

Puesta al día N.º 1.....  
N.º 2.....  
N.º 3.....

# **VEHICULOS A**

## **TODO TIPO**

FABRICADOS A PARTIR DE 1963

# **ELECTRICIDAD CALEFACCION CLIMATIZACION**

76-161



# UTILIZACION DEL MANUAL

## PRESENTACION:

Para facilitar el empleo del Manual, hemos clasificado las operaciones en cinco tomos que corresponden a las posibilidades de los talleres o a sus especialidades.

El tomo 1 comprende:

- CARACTERISTICAS - REGLAJES - CONTROLES.

Este tomo es necesario a todos los talleres para la puesta a punto o reparación de averías.

- El tomo 2 trata las operaciones de:

- DESMONTAJES Y MONTAJES de los órganos, subconjuntos y accesorios.

- El tomo 3 trata las operaciones de:

- REPARACIONES de los órganos, subconjuntos y accesorios.

- El tomo 4 trata las operaciones que se refieren a:

- ELECTRICIDAD - CALEFACCION - CLIMATIZACION.

- El tomo 5 trata las operaciones que se refieren a la CARROCERIA.

Cada uno de estos tomos se vende por separado, lo que permite tener para cada especialidad los ejemplares que satisfacen las necesidades del taller.

Los cinco tomos se presentan cada uno con cubierta de herrajes metálicos tipo "MULTO" de color azul, con el fin de facilitar la clasificación de las puestas al día, o permitir utilizar una operación concreta necesaria al taller.

## COMPOSICION DEL TOMO 5:

Este tomo está dividido en seis partes separadas por intercaladores: (AZ) - (AY) - (AM) - (AMB) - (AYM) - (AZU-AK).

Cada parte comprende:

- la lista de las operaciones que en ella figuran.

- las operaciones correspondientes clasificadas por orden numérico.

Al final del tomo, figura la lista recapitulativa de todos los útiles especiales no vendidos que se citan en las operaciones (de las seis partes) y los planos de ejecución de estos útiles que han de ser fabricados por el mismo reparador.

## OPERACIONES

Se ha estudiado el orden de las operaciones a fin de obtener la mejor calidad de trabajo en el menor espacio de tiempo.

Los números de las operaciones se componen:

a) del indicativo del vehículo:

- "A". concierne a las operaciones comunes a los vehículos A todo tipo
- "AZ" concierne a las operaciones sobre los vehículos tipo 2 CV
- "AY" concierne a las operaciones sobre los vehículos tipo Dyane
- "AM" concierne a las operaciones sobre los vehículos tipo AMI 8
- "AYM" concierne a las operaciones sobre los vehículos tipo Mehari
- "AK" concierne a las operaciones sobre los vehículos tipo Furgonetas 3 CV

b) de un número de tres cifras que designan el órgano o elemento del órgano

c) de una cifra que indica la naturaleza de la reparación:

- las cifras 0 0 0 indican las características del vehículo,
- las cifras 0 0 indican las características del órgano,
- la cifra 0 indica los controles y reglajes,
- las cifras 1, 4, 7, indican los desmontajes y montajes,
- las cifras 2, 5, 8, indican los desarmados y armados,
- las cifras 3, 6, 9 indican las reparaciones.

Los indicadores marginales que corresponden a las referencias de la lista de operaciones permiten localizar rápidamente la operación buscada.

## UTILLAJE

El utillaje especial se indica en el texto por un número seguido de la letra T.

Estos útiles son suministrados por FENWICK.

El utillaje complementario viene indicado por un número precedido del índice MR.

Los planos de ejecución de estos útiles figuran al final de cada tomo.

## PAIRES DE APRIETE

Los pares se expresan:

- En decanewtons metros (daNm), unidad legal de medida de par:

$$9,81 \text{ Nm} = 1 \text{ m. kg.} = 0,981 \text{ daNm.}$$

Los valores "redondeados" corresponden aproximadamente al metro-kilo (antigua unidad de medida) es decir:

$$\text{En la práctica: } 1 \text{ daNm.} = 1 \text{ m. kg.}$$

NOTA: Cuando la indicación "llave dinamométrica" se menciona a continuación del valor de un par de apriete, la operación deberá ser ejecutada IMPERATIVAMENTE con una llave dinamométrica.

## OBSERVACIONES IMPORTANTES

Para cualquier información técnica correspondiente a los vehículos antes relacionados, sírvase dirigirse al Servicio:

COMERCIAL POST-VENTA  
Calle Doctor Esquerdo, 62 - Teléfono 273 76 00 - MADRID-30

**LISTA DE LAS OPERACIONES QUE FIGURAN  
EN EL TOMO N.º 4 DEL MANUAL 854**

*Vehículos "A" fabricados a partir de 1963 (vehículos franceses)*

*Vehículos "A" fabricados a partir de 1959 (vehículos españoles)*

①



②



③



④



Número de la Operación	DESIGNACION
	➔ ①
	<b>GENERALIDADES:</b>
A. 000	Características generales <i>(vehículos franceses)</i>
A. 000 a	Características generales <i>(vehículos españoles)</i>
A. 01	Protección de los órganos eléctricos
	➔ ②
	<b>CARBURACION:</b>
A. 142-00	Características de los carburadores <i>(vehículos franceses)</i>
A. 142-00 a	Características de los carburadores <i>(vehículos españoles)</i>
A. 142-0	Reglajes sobre carburadores y mandos
A. 142-3	Trabajos sobre carburadores: - Revisión de un carburador
A. 173-0	Control de la alimentación de gasolina
	➔ ③
	<b>ENCENDIDO:</b>
A. 210-00	Características del encendido <i>(vehículos franceses)</i>
A. 210-00 a	Características del encendido <i>(vehículos españoles)</i>
A. 210-0	Controles y reglajes del encendido: - Control del punto de encendido - Reglaje del punto de encendido - Control de la separación de platinos - Reglaje de platinos - Control de la curva de avance centrífugo - Control y reglaje del avance centrífugo máximo
A. 211-1	Trabajos sobre el distribuidor: - Desmontaje y montaje de un distribuidor - Desmontaje y montaje de una leva o de las masas de avance
	➔ ④
	<b>INSTALACION ELECTRICA:</b>
A. 510-000	Generalidades sobre los diversos montajes de la instalación eléctrica
AZ. 510-00	Montaje de la instalación eléctrica <i>(AZU y AZL 6 voltios: 9/1962 → 6/1965) - (AZA y AZAM 3/1963 → 6/1965)</i>
AZ. 510-00 a	Montaje de la instalación eléctrica <i>(AZ, TT 6 voltios: 6/1965 → 4/1967)</i>
AZ. 510-00 b	Montaje de la instalación eléctrica <i>(AZAM y AZU opción 12 voltios - Calefacción FRIO-20 GURTNER: 4/1966 → 2/1970)</i>
AZ. 510-00 c	Montaje de la instalación eléctrica <i>(AZAM 6 voltios: 4/1967 → 2/1970)</i>
AZ. 510-00 d	Montaje de la instalación eléctrica <i>(AZ, TT 12 voltios: 2/1970 → 7/1973)</i>
AZ. 510-00 e	Montaje de la instalación eléctrica <i>(AZ, TT 12 voltios: 7/1973 → 9/1974)</i>
AZ. 510-00 f	Montaje de la instalación eléctrica <i>(AZ, TT 12 voltios: 9/1974 → )</i>

**LISTA DE LAS OPERACIONES QUE FIGURAN  
EN EL TOMO N.º 4 DEL MANUAL 854**

*Vehículos "A" fabricados a partir de 1963 (vehículos franceses)*

*Vehículos "A" fabricados a partir de 1959 (vehículos españoles)*

Número de la Operación	DESIGNACION
	<b>INSTALACION ELECTRICA (continuación):</b> <span style="border: 1px solid black; border-radius: 50%; padding: 2px 5px;">4</span>
◆ AZ. 510-00 g	Montaje de la instalación eléctrica (AZ. TT, 12 voltios: 7/1981 → )
AY. 510-00	Montaje de la instalación eléctrica (Dyane, 6 voltios: 9/1967 → 3/1968)
AY. 510-00 a	Montaje de la instalación eléctrica (Dyane, 12 voltios: 9/1967 → 3/1968)
AY. 510-00 b	Montaje de la instalación eléctrica (Dyane 4 (AYA 2): 3/1968 → 2/1970) (Dyane 6 (AYA 3): 3/1968 → 10/1968) (Dyane 6 (AYB): 10/1968 → 9/1969)
AY. 510-00 c	Montaje de la instalación eléctrica (Dyane 4 (AYA 2): 2/1970 → 9/1973) (Dyane 6 (AYB y AY CB): 9/1969 → 9/1973)
AY. 510-00 d	Montaje de la instalación eléctrica (Dyane 4 y Dyane 6: 9/1973 → 9/1974)
AY. 510-00 e	Montaje de la instalación eléctrica (Dyane 4 y Dyane 6: 9/1974 → 7/1981)
AY. 510-00 f	Montaje de la instalación eléctrica (Furgoneta 3 CV "Acadiane": 7/1981)
◆ F AY. 510-00 g	Montaje de la instalación eléctrica (Dyane y Acadiane: 7/1981 → )
AM. 510-00	Montaje de la instalación eléctrica (AMI 6): ( → 5/1966)
AM. 510-00 a	Montaje de la instalación eléctrica (AMI 6, excepto AMF-PA): (5/1966 → 5/1968)
AM. 510-00 b	Montaje de la instalación eléctrica (AMI 6 - AMF-PA): (10/1967 → )
AM. 510-00 c	Montaje de la instalación eléctrica (AMI 6, excepto AMF-PA): (5/1968 → 10/1968)
AM. 510-00 d	Montaje de la instalación eléctrica (AMI 6): (10/1968 → )
AM. 510-00 e	Montaje de la instalación eléctrica (AMI 8): ( → 9/1974)
AM. 510-00 f	Montaje de la instalación eléctrica (AMI 8): (9/1974 → )
AYM. 510-00	Montaje de la instalación eléctrica "Mehari" (12 voltios): ( → 9/1974)
AYM. 510-00 a	Montaje de la instalación eléctrica "Mehari" tipo "Armada" (24 voltios): ( → 9/1974)
AYM. 510-00 b	Montaje de la instalación eléctrica "Mehari" (12 voltios): (9/1974 → 7/1968)
AYM. 510-00 c	Montaje de la instalación eléctrica "Mehari" tipo "Armada" (24 voltios): (9/1974 → 7/1981)
AYM. 510-00 d	Montaje de la instalación eléctrica "Mehari" (12 voltios): (7/1978 → 7/1981)
◆ F AYM. 510-00 e	Montaje de la instalación eléctrica "Mehari" (12 voltios): (7/1981 → )
◆ F AYM. 510-00 f	Montaje de la instalación eléctrica "Mehari" tipo "Armada" (24 voltios): (7/1981 → )
AK. 510-00	Montaje de la instalación eléctrica (Furgoneta 3 CV (AK), 6 voltios: 9/1962 → 3/1966)
AK. 510-00 a	Montaje de la instalación eléctrica (Furgoneta 3 CV (AK), 12 voltios: 3/1966 → 5/1968)
AK. 510-00 b	Montaje de la instalación eléctrica (Furgoneta 3 CV (AK), 12 voltios: 5/1968 → 7/1970)
AK. 510-00 c	Montaje de la instalación eléctrica (Furgoneta 3 CV (AK), 12 voltios: 7/1970 → 7/1973)
	<b>NOTA:</b> Para el montaje de la instalación eléctrica de los vehículos (Furgoneta 3 CV (AK) 12 voltios: 7/1973 → ) dirigirse a las Op. AZ. 510-00 e ó 510-00 f.
AZ. 520-1	Trabajos en el tablero de abordo: (AZA: 9/1962 → 2/1970): - Desmontaje y montaje de un cuadro de abordo
AZ. 520-1 a	Trabajos en el tablero de abordo: (AZ AM: 4/1967 → y AZ TT: 2/1970 → ) - Desmontaje y montaje de un cuadro de abordo

4



## LISTA DE OPERACIONES QUE FIGURAN EN EL TOMO Nº 4 DEL MANUAL 854

*Vehículos "A" fabricados a partir de 1963 (vehículos franceses)*

*Vehículos "A" fabricados a partir de 1959 (vehículos españoles)*





Número de la operación	DESIGNACIÓN
AY. 520-1	Desmontaje y montaje del cuadro de abordo <i>(Dyane 6 voltios: 9/1967 --- 3/1968)</i>
AM. 520-1	Desmontaje y montaje de un velocímetro <i>(AMI 6: --- 5/1966)</i>
A. 532-0	Características de dinamos y reguladores
A. 532-1	Desmontaje y montaje de una dinamo 6 voltios.
A. 532-2	
A. 532-3	Revisión de un alternador
A. 533-3	Reparación de un motor de arranque Ducellier 6202
A. 540-0	Reglaje de los faros
A. 560-1	Desmontaje y montaje de los elementos del limpiaparabrisas
A. 614-00	Montaje de una señalización de peligro <i>(Vehículos todo tipo 6 y 12 voltios)</i>
AZ. 614-00	Montaje de una señalización de peligro <i>(AZ todo tipo 12 oltios)</i>
AY. 614-00	Montaje de una señalización de peligro <i>(Dyane 12 voltios --- 9/1973)</i>
AY. 614-00 a	Montaje de una señalización de peligro <i>(Dyane TT 9/1973 --- 9/1974)</i>
AY. 640-1	Sustitución de un intercambiador de calefacción

**LISTA DE LAS OPERACIONES QUE FIGURAN  
EN EL TOMO N.º 4 DEL MANUAL 854**

*Vehículos "A" fabricados a partir de 1963*

①



Número de la Operación	DESIGNACION
<p>A. 000 A. 01</p>	<p><b>GENERALIDADES</b>  ①</p> <p>Características generales Protección de los órganos eléctricos</p>
<p>A. 142-00 A. 142-0 A. 142-3 A. 173-0</p>	<p><b>CARBURACION</b>  ②</p> <p>Características de los carburadores Reglajes sobre carburadores y mandos Trabajos sobre carburadores: - Revisión de un carburador Control de la alimentación de gasolina</p>
<p>A. 210-00 A. 210-0  A. 211-1</p>	<p><b>ENCENDIDO</b>  ③</p> <p>Características del encendido Controles y reglajes del encendido - Control del punto de encendido - Reglaje del punto de encendido - Control de la separación de los contactos - Reglaje de los contactos - Control de la curva de avance centrífugo - Control y reglaje del avance centrífugo máximo Trabajos sobre el distribuidor: - Desmontaje y montaje de un distribuidor - Desmontaje y montaje de una leva o de las masas de avance</p>
<p>A. 510-000 AZ. 510-00 AZ. 510-00 a AZ. 510-00 b AZ. 510-00 c AZ. 510-00 d AZ. 510-00 e AZ. 510-00 f</p>	<p><b>INSTALACION ELECTRICA</b>  ④</p> <p>Generalidades sobre los diversos montajes de la instalación eléctrica Montaje de la instalación eléctrica <i>(AZU y AZL 6 voltios: 9/1962 → 6/1965) - (AZA y AZAM 3/1963 → 6/1965)</i> Montaje de la instalación eléctrica <i>(AZ. TT 6 voltios: 6/1965 → 4/1967)</i> Montaje de la instalación eléctrica <i>(AZAM y AZU opción 12 voltios - Calefacción FRIO-20 GURTNER: 4/1966 → 2/1970)</i> Montaje de la instalación eléctrica <i>(AZAM 6 voltios: 4/1967 → 2/1970)</i> Montaje de la instalación eléctrica <i>(AZ. TT 12 voltios: 2/1970 → 7/1973)</i> Montaje de la instalación eléctrica <i>(AZ. TT 12 voltios: 7/1973 → 9/1974)</i> Montaje de la instalación eléctrica <i>(AZ. TT 12 voltios: 9/1974 → )</i></p>

②



③





④



**LISTA DE LAS OPERACIONES QUE FIGURAN  
EN EL TOMO N.º 4 DEL MANUAL 854**

*Vehículos "A" fabricados a partir de 1963*

Número de la Operación	DESIGNACION
	 
	<b>INSTALACION ELECTRICA (continuación)</b>
AY. 510-00	Montaje de la instalación eléctrica ( <i>Dyane 6 voltios: 9/1967 → 3/1968</i> )
AY. 510-00 a	Montaje de la instalación eléctrica ( <i>Dyane 12 voltios: 9/1967 → 3/1968</i> )
AY. 510-00 b	Montaje de la instalación eléctrica ( <i>Dyane 4 (AYA 2): 3/1968 → 2/1970</i> ) ( <i>Dyane 6 (AYA 3): 3/1968 → 10/1968</i> ) ( <i>Dyane 6 (AYB): 10/1968 → 9/1969</i> )
AY. 510-00 c	Montaje de la instalación eléctrica ( <i>Dyane 4 (AYA 2): 2/1970 → 9/1973</i> ) ( <i>Dyane 6 (AYB y AY CB): 9/1969 → 9/1973</i> )
AY. 510-00 d	Montaje de la instalación eléctrica ( <i>Dyane 4 y Dyane 6: 9/1973 → 9/1974</i> )
AY. 510-00 e	Montaje de la instalación eléctrica ( <i>Dyane 4 y Dyane 6: 9/1974 → )</i> )
AY. 510-00 f	Montaje de la instalación eléctrica ( <i>Furgoneta 3 CV "Acadiane"</i> )
AM. 510-00	Montaje de la instalación eléctrica ( <i>AMI 6</i> ): ( → 5/1966)
AM. 510-00 a	Montaje de la instalación eléctrica ( <i>AMI 6 excepto AMF-PA</i> ): (5/1966 → 5/1968)
AM. 510-00 b	Montaje de la instalación eléctrica ( <i>AMI 6 - AMF-PA</i> ): (10/1967 → )
AM. 510-00 c	Montaje de la instalación eléctrica ( <i>AMI 6 excepto AMF-PA</i> ): (5/1968 → 10/1968)
AM; 510-00 d	Montaje de la instalación eléctrica ( <i>AMI 6</i> ): (10/1968 → )
AM. 510-00 e	Montaje de la instalación eléctrica ( <i>AMI 8</i> ): ( → 9/1974)
AM. 510-00 f	Montaje de la instalación eléctrica ( <i>AMI 8</i> ): (9/1974 → )
AYM. 510-00	Montaje de la instalación eléctrica " <i>Mehari</i> " (12 voltios) ( → 9/1974)
AYM. 510-00 a	Montaje de la instalación eléctrica " <i>Mehari</i> " tipo " <i>Ejército</i> " (24 voltios) ( → 9/1974)
AYM. 510-00 b	Montaje de la instalación eléctrica " <i>Mehari</i> " (12 voltios) 9/1974 → 7/1978)
AYM. 510-00 c	Montaje de la instalación eléctrica " <i>Mehari</i> " tipo " <i>Ejército</i> " (24 voltios) (9/1974 → )
AYM. 510-00 d	Montaje de la instalación eléctrica " <i>Mehari</i> " (12 voltios) (7/1978 → )
AK. 510-00	Montaje de la instalación eléctrica ( <i>Furgoneta 3 CV. (AK) 6 voltios: 9/1962 → 3/1966</i> )
AK. 510-00 a	Montaje de la instalación eléctrica ( <i>Furgoneta 3 CV. (AK) 12 voltios: 3/1966 → 5/1968</i> )
AK. 510-00 b	Montaje de la instalación eléctrica ( <i>Furgoneta 3 CV. (AK) 12 voltios: 5/1968 → 7/1970</i> )
AK. 510-00 c	Montaje de la instalación eléctrica ( <i>Furgoneta 3 CV. (AK) 12 voltios: 7/1970 → 7/1973</i> )
	<b>NOTA:</b> Para el montaje de la instalación eléctrica de los vehículos ( <i>Furgoneta 3 CV. (AK) 12 voltios: 7/1973 → )</i> consultar las Operaciones AZ. 510-00 e ó 510-00 f
AZ. 520-1	Trabajos sobre el tablero de abordó: ( <i>AZA: 9/1962 → 2/1970</i> ) - Desmontaje y montaje de un tablero de abordó
AZ. 520-1 a	Trabajos sobre el tablero de abordó: ( <i>AZ. AM.: 4/1967 → y AZ. TT.: 2/1970 → )</i> - Desmontaje y montaje de un tablero de abordó

4





## IDENTIFICACION DE LOS VEHICULOS «A» TODO TIPO

(Vehículos fabricados a partir de 1963)

Designación común	Designación de Industria	Símbolo* Garantía	Denominación comercial	Indice Placa motor	Tipo motor
2 CV	AZ (series A y AM) 3/63 → 2/70	AZZ	2 CV AZL y 2 CV AZAM	AZ	A 53 (425 cm <sup>3</sup> )
	AZ (serie A2) 2/70 → 9/75	AZA	2 CV 4	AYA 2	A 79/1 (435 cm <sup>3</sup> )
	AZ (serie KB) 9/75 → 9/78	KB	2 CV 4	AYA 2	A 79/1 (435 cm <sup>3</sup> )
	AZ (serie KB) 9/78 → 9/79	KB	2 CV Special	AYA 2	A 79/1 (435 cm <sup>3</sup> )
	AZ (serie KA) 2/70 → 9/78	KA	2 CV 6	AK 2	M 28/1 (602 cm <sup>3</sup> )
	AZ (serie KA) 9/78 → 7/79	KA	2 CV 6	A 06/635	M 28/1 (602 cm <sup>3</sup> )
	AZ (serie KA) 7/79 → 7/81	KA	2 CV 6 Special, Club	A 06/635	M 28/1 (602 cm <sup>3</sup> )
	AZ (serie KA) 7/81 →	KA	2 CV Special o Club o Special E o Charleston	A 06/635	M 28/1 (602 cm <sup>3</sup> )
DYANE	AYA (serie A y AM) 8/67 → 3/78	AZZ	Dyane 4 Dyane 6 Dyane 6	AYA	A 79/0 (425 cm <sup>3</sup> )
	AYA 2 (serie A y AM) 3/68 → 2/70			AYA 2	A 79/1 (435 cm <sup>3</sup> )
	AYA 3 (series A y AM) 8/68 → 10/68			AM	M 4 (602 cm <sup>3</sup> )
	AYB (series A y AM) 10/68 → 2/70	AK 2		M 28/1 (602 cm <sup>3</sup> )	
	AYA 2 (series A y AM) 2/70 → 9/75	AYA 2		A 79/1 (435 cm <sup>3</sup> )	
	AY (serie CB) 2/70 →	CB		AM 2	M 28 (602 cm <sup>3</sup> )
MEHARI	AY (serie CA) 10/68 → 7/78	CA	Mehari	AK 2	M 28/1 (602 cm <sup>3</sup> )
	AY (serie CA) 7/78 →	CA	Mehari	A 06/635	M 28/1 (602 cm <sup>3</sup> )
2 CV Furgoneta	AZU (serie A) 1/63 → 8/72	AZZ	{ AZU 1/63 → 8/67 AZU 8/67 → 8/72	AZ	A 53 (425 cm <sup>3</sup> )
	AZU (serie B) 8/72 → 9/75	AZU		AYA 2	A 79/0 (425 cm <sup>3</sup> )
	AK (serie AP) (AZU) 9/75 → 2/78	AZU	Citroën 250 Citroën 250	AYA 2 AYA 2	A 79/1 (435 cm <sup>3</sup> ) A 79/1 (435 cm <sup>3</sup> )
3 CV Furgoneta	AK 1/63 → 5/68	AZZ	AK	AM	M 4 (602 cm <sup>3</sup> )
	AK (serie B) 5/68 → 8/70		AK	AK 2	M 28/1 (602 cm <sup>3</sup> )
	AK (serie AK) 8/70 → 2/78	AK	Citroën 400	AK 2	M 28/1 (602 cm <sup>3</sup> )
	AY (serie CD) 2/78 →	CD	Acadiane	AM 2 A	M 28/1 (602 cm <sup>3</sup> )
	AY (serie CD modif.) 8/80 →	CD	Acadiane G.P.L.	AM 2 A G.P.L.	M 28/1 (602 cm <sup>3</sup> )
3 CV Berlina y Break	AM → 5/68	AZZ	AMI 6	AM	M 4 (602 cm <sup>3</sup> )
	AMB		AMI 6 Break	AM	M 4 (602 cm <sup>3</sup> )
	AM 2 5/68 → 3/69		AMI 6	AM 2	M 28 (602 cm <sup>3</sup> )
	AMB 2 5/68 → 7/69		AMI 6 Break	AM 2	M 28 (602 cm <sup>3</sup> )
	AM 3 3/69 → 7/69	JA JB JC	AMI 8	AM 2	M 28 (602 cm <sup>3</sup> )
	AM (serie JA)		AMI 8	AM 2	M 28 (602 cm <sup>3</sup> )
	AM (serie JB)		AMI 8 Break y Comercial	AM 2	M 28 (602 cm <sup>3</sup> )
	AM (serie JC)		AMI 8 Break Servicio	AM 2	M 28 (602 cm <sup>3</sup> )

\* Todos los vehículos fabricados antes del Salón 1972, tienen el símbolo de garantía: AZZ.

▣ Vehículos que ya no son comercializados.

## PROTECCION DE LOS ORGANOS ELECTRICOS PRECAUCIONES A TOMAR DURANTE UNA INTERVENCION SOBRE VEHICULO

*Para no correr el riesgo de deteriorar ciertos órganos o de provocar un cortocircuito, es absolutamente necesario evitar ciertas falsas maniobras (riesgo de incendio o de accidente).*

### 1. Batería:

- a) Desconectar en primer lugar, el terminal del borne negativo de la batería y después el positivo.
- b) Conectar con prudencia los dos terminales a los bornes de la batería. El terminal negativo debe *conectarse en último lugar*.
- c) Antes de conectar el terminal negativo, comprobar que no hay paso de corriente. Para ello, efectuar contactos intermitentes del terminal con el borne negativo de la batería: no deben producirse chispas. En caso contrario existe un cortocircuito que es preciso remediar.
- d) La batería debe estar conectada correctamente: el borne negativo estará unido a masa.
- e) Antes de accionar el motor de arranque, comprobar que los terminales están correctamente apretados en sus respectivos bornes.

### 2. Dínamo - Alternador - Regulador:

- a) No hacer girar el alternador sin antes haberlo conectado a la batería.
- b) Comprobar, antes de conectar el alternador, que la batería está conectada correctamente (borne negativo a masa).
- c) No comprobar el funcionamiento del alternador poniendo en cortocircuito los bornes negativo y masa, o los bornes "EXC" y masa.
- d) No invertir los cables conectados al regulador.
- e) No intentar cebar el alternador: no hay necesidad de ello y sería perjudicial para el alternador y para el regulador.
- f) No conectar un condensador de antiparasitado de radio al borne "EXC" de la dínamo, del alternador o del regulador.
- g) No unir los bornes de la batería a un cargador ni soldar nunca con arco (o con pinza de soldar) sobre el chasis del vehículo, sin antes haber desconectado los dos cables, positivo y negativo, de la batería y aislado el cable positivo de la masa.

### 3. Bobina de encendido:

No conectar un condensador de antiparasitado de radio sobre el borne "RUP" de la bobina.

Montar el condensador recomendado por la fábrica sobre el borne "+" o "BAT" de la bobina (50  $\mu$  F).

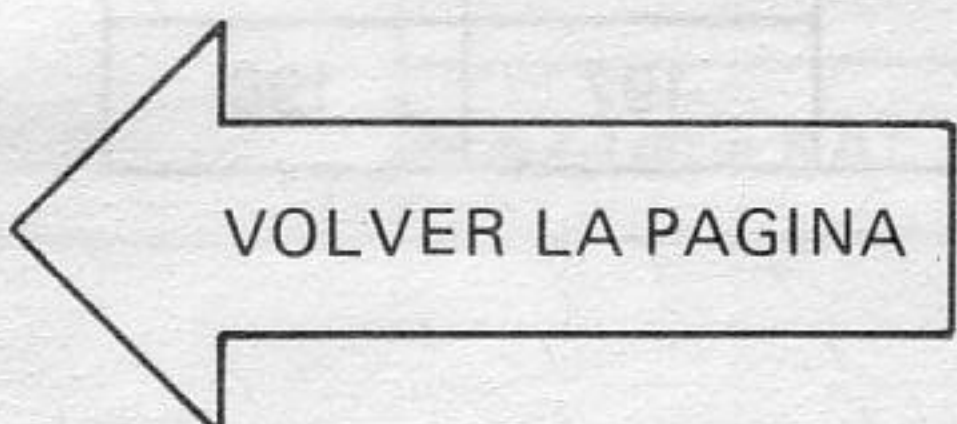
### 4. Lámpara de yodo:

- a) Solamente debe sustituirse una lámpara de yodo estando los faros apagados. Después de haberlos utilizado, es prudente dejarlos enfriar cinco minutos, antes de proceder a su manipulación.
- b) No tocar la lámpara de yodo con los dedos. Las manchas producidas inadvertidamente con los dedos deben limpiarse con un poco de agua jabonosa y la lámpara debe secarse con un paño que no suelte pelusa.

## OPERACION N.º A. 142-00: Características de los carburadores (vehículos franceses)

Op. A. 142-00 1

Clase	Modelo	Carburador	Carburador	Carburador
154	153	152	151	150
153	152	151	150	149
152	151	150	149	148
151	150	149	148	147
150	149	148	147	146
149	148	147	146	145
148	147	146	145	144
147	146	145	144	143
146	145	144	143	142
145	144	143	142	141
144	143	142	141	140
143	142	141	140	139
142	141	140	139	138
141	140	139	138	137
140	139	138	137	136
139	138	137	136	135
138	137	136	135	134
137	136	135	134	133
136	135	134	133	132
135	134	133	132	131
134	133	132	131	130
133	132	131	130	129
132	131	130	129	128
131	130	129	128	127
130	129	128	127	126
129	128	127	126	125
128	127	126	125	124
127	126	125	124	123
126	125	124	123	122
125	124	123	122	121
124	123	122	121	120
123	122	121	120	119
122	121	120	119	118
121	120	119	118	117
120	119	118	117	116
119	118	117	116	115
118	117	116	115	114
117	116	115	114	113
116	115	114	113	112
115	114	113	112	111
114	113	112	111	110
113	112	111	110	109
112	111	110	109	108
111	110	109	108	107
110	109	108	107	106
109	108	107	106	105
108	107	106	105	104
107	106	105	104	103
106	105	104	103	102
105	104	103	102	101
104	103	102	101	100
103	102	101	100	99
102	101	100	99	98
101	100	99	98	97
100	99	98	97	96
99	98	97	96	95
98	97	96	95	94
97	96	95	94	93
96	95	94	93	92
95	94	93	92	91
94	93	92	91	90
93	92	91	90	89
92	91	90	89	88
91	90	89	88	87
90	89	88	87	86
89	88	87	86	85
88	87	86	85	84
87	86	85	84	83
86	85	84	83	82
85	84	83	82	81
84	83	82	81	80
83	82	81	80	79
82	81	80	79	78
81	80	79	78	77
80	79	78	77	76
79	78	77	76	75
78	77	76	75	74
77	76	75	74	73
76	75	74	73	72
75	74	73	72	71
74	73	72	71	70
73	72	71	70	69
72	71	70	69	68
71	70	69	68	67
70	69	68	67	66
69	68	67	66	65
68	67	66	65	64
67	66	65	64	63
66	65	64	63	62
65	64	63	62	61
64	63	62	61	60
63	62	61	60	59
62	61	60	59	58
61	60	59	58	57
60	59	58	57	56
59	58	57	56	55
58	57	56	55	54
57	56	55	54	53
56	55	54	53	52
55	54	53	52	51
54	53	52	51	50
53	52	51	50	49
52	51	50	49	48
51	50	49	48	47
50	49	48	47	46
49	48	47	46	45
48	47	46	45	44
47	46	45	44	43
46	45	44	43	42
45	44	43	42	41
44	43	42	41	40
43	42	41	40	39
42	41	40	39	38
41	40	39	38	37
40	39	38	37	36
39	38	37	36	35
38	37	36	35	34
37	36	35	34	33
36	35	34	33	32
35	34	33	32	31
34	33	32	31	30
33	32	31	30	29
32	31	30	29	28
31	30	29	28	27
30	29	28	27	26
29	28	27	26	25
28	27	26	25	24
27	26	25	24	23
26	25	24	23	22
25	24	23	22	21
24	23	22	21	20
23	22	21	20	19
22	21	20	19	18
21	20	19	18	17
20	19	18	17	16
19	18	17	16	15
18	17	16	15	14
17	16	15	14	13
16	15	14	13	12
15	14	13	12	11
14	13	12	11	10
13	12	11	10	9
12	11	10	9	8
11	10	9	8	7
10	9	8	7	6
9	8	7	6	5
8	7	6	5	4
7	6	5	4	3
6	5	4	3	2
5	4	3	2	1



CARBURADORES	28 IBC (32 <sup>1</sup> ) SOLEX 28 CBI (30 <sup>1</sup> )	28 IN (Z 32) ZENITH 28 IN 4 (Z 30)	CARBURADORES SOLEX	30 PICS	32 PICS (38) 32 PCIS (39)	40 PICS (44) 40 PCIS (45)	40 PICS 2 (44 <sup>1</sup> ) 40 PCIS 2 (45 <sup>1</sup> ) 40 PICS 3 (44 <sup>2</sup> 3) 40 PCIS 3 (45 <sup>2</sup> 3)
Difusor . . . . .	22	22	Difusor . . . . .	26	28	32	32
Surtidor principal . . . . .	125	132	Surtidor principal . . . . .	140	150	165	170
Ajuste de automatidad . . . . .	E 1		Ajuste de automatidad . . . . .	AB	215	AB	AC
Surtidor de ralentí . . . . .	80	45	Surtidor de ralentí . . . . .	47,5	55	55	50
Surtidor de aire de ralentí . . . . .	42,5	160	Inyector de bomba . . . . .	1,3	40	40	40
Asiento de aguja . . . . .	1,2	1,25	Flotador . . . . .	5,7 gr.	5,7 gr.	5,7 gr.	5,7 gr.

CARBURADORES SOLEX	34 PICS 4 (101) 34 PCIS 4 (102) 34 PICS 5 (101 <sup>1</sup> ) 34 PCIS 5 (102 <sup>1</sup> )	34 PICS 4 (103) 34 PCIS 4 (104) 34 PICS 5 (103 <sup>1</sup> ) 34 PCIS 5 (104 <sup>1</sup> )	34 PICS 6 (121) 34 PCIS 6 (122)	34 PICS 6 (123) 34 PCIS 6 (124) 34 PICS 6 (164) 34 PCIS 6 (165)	34 PICS 6 (173) 34 PCIS 6 (174) 34 PICS 10 (191) 34 PCIS 10 (192)	34 PICS 6 (175) 34 PCIS 6 (176) 34 PICS 10 (193) 34 PCIS 10 (194)
Difusor . . . . .	28	28	28	28	28	28
Surtidor principal . . . . .	155	160	155	165	155	165
Ajuste de automatidad . . . . .	AB	AB	AB	AC	AB	AC
Surtidor de ralentí . . . . .	40	42,5	40	42,5	35	40
Surtidor de progresión . . . . .	55	55	50	52,5	48	45
Inyector de bomba . . . . .	35	40	35	40	37,5	40
Asiento de aguja . . . . .	1,3	1,3	1,3	1,3	1,3	1,3
Flotador . . . . .	5,7 gr.	5,7 gr.	5,7 gr.	5,7 gr.	5,7 gr.	5,7 gr.

CARBURADORES SOLEX DOBLE CUERPO 26/35 CSIC* y SCIC	Ref. 110* - 111	Ref. 110 <sup>1</sup> * - 111 <sup>1</sup> Ref. 110 <sup>2</sup> * - 111 <sup>2</sup> Ref. 113 <sup>1</sup> * - 114 <sup>1</sup>	Ref. 125* - 126 Ref. 127* - 128	Ref. 177* - 178 Ref. 179* - 180 Ref. 197* - 198 Ref. 195* - 196	Ref. 225* - 226
	Primer cuerpo	Primer cuerpo	Primer cuerpo	Primer cuerpo	Primer cuerpo
	Segundo cuerpo	Segundo cuerpo	Segundo cuerpo	Segundo cuerpo	Segundo cuerpo
Difusor . . . . .	21	21	21	21	18
Surtidor principal . . . . .	120	125	120	120	102,5
Surtidor de ralentí . . . . .	50	50	40	40	39
Tubo de emulsión . . . . .	1 F 1	1 F 1	1 F 1	1 F 2	1 F 2
Inyector de bomba . . . . .	40	40	40	40	35
Asiento de aguja (con muelle) . . . . .	1,7	1,7	1,7	1,7 (con bolas)	1,7 (con bolas)
					26
					87,5
					2 AA

\* Carburador sin freno de ralentí (embrague normal) - \*\* 117,5 ( → 1/73).

CUADRO DE AFECTACION

Tipo de motor	Tipo de vehículo	Fecha de fabricación	Tipo de carburador	Ref. sobre carburador	
				Embrague clásico	Embrague centrífugo
A 53 (425 cm <sup>3</sup> )	AZ (serie A y AM)	3/1963 → 2/1970	SOLEX 28 IBC* SOLEX 28 CBI	32 <sup>1</sup>	30 <sup>1</sup>
	AZU (serie A)	3/1963 → 8/1967	ZENITH 28 IN* ZENITH 28 IN 4	Z 32	Z 30
A 79/0 (425 cm <sup>3</sup> )	AZU (serie A)	8/1967 → 8/1972	SOLEX 32 PICS*	38	
	AYA (serie A y AM)	8/1967 → 3/1968	SOLEX 32 PCIS	38	39
A 79/1 (435 cm <sup>3</sup> )	AYA 2 (serie A y AM)	3/1968 → 2/1970	SOLEX 34 PICS 4* SOLEX 34 PICS 4	101	102
	AYA 2 (serie A y AM)	2/1970 → 8/1975	SOLEX 34 PICS 5*	101 <sup>1</sup>	102 <sup>1</sup>
	AZ (serie A2)		SOLEX 34 PCIS 5		
	AYA 2 (serie A y AM)	8/1972 → 9/1975	SOLEX 34 PICS 6*	121	122
	AZ (serie A2)			121	
	AZU (serie B)			173	
	AK (serie AP) (AZU)	9/1975 → 7/1976	SOLEX 34 PCIS 6	173	174
	AZ (serie KB)				
	AK (serie AP) (AZU)	7/1976 → 7/1978	SOLEX 34 PICS 10	191	
	◆ AZ (serie KB)	7/1976 → 9/1979	SOLEX 34 PCIS 10	191	192
M 4 (602 cm <sup>3</sup> )	AYA 3 (serie A y AM)	1/1968 → 10/1968	SOLEX 40 PICS 3* SOLEX 40 PCIS 3	44 <sup>3</sup>	45 <sup>3</sup>
	AK	→ 5/1968	SOLEX 30 PICS		
	AM (AMI 6)	9/1963 → 4/1964	SOLEX 40 PICS* SOLEX 40 PCIS	44	45
		4/1964 → 4/1967	SOLEX 40 PICS 2* SOLEX 40 PCIS 2	44 <sup>1</sup>	45 <sup>1</sup>
		4/1967 → 5/1968	SOLEX 40 PICS 3* SOLEX 40 PCIS 3	44 <sup>2</sup>	45 <sup>2</sup>
M 28/1 (602 cm <sup>3</sup> )	AYB (serie A y AM)	10/1968 → 1/1970	SOLEX 34 PICS 4* SOLEX 34 PCIS 4	103	104
	AY (serie CA)			103	104
	AK (serie B)			103	
	AYB (serie A y AM)	5/1968 → 1/1970	SOLEX 34 PICS 5* SOLEX 34 PCIS 5	103 <sup>1</sup>	104 <sup>1</sup>
	AY (serie CA)	1/1970 → 8/1972		103 <sup>1</sup>	104 <sup>1</sup>
	AK (serie B)	1/1970 → 7/1970		103 <sup>1</sup>	
	◆ AK (serie AK)	7/1970 → 8/1972		103 <sup>1</sup>	
	◆ AZ (serie KA)	2/1970 → 8/1972		103 <sup>1</sup>	104 <sup>1</sup>

Tipo de motor	Tipo de vehículo	Fecha de fabricación	Tipo de carburador	Ref. sobre carburador	
				Embrague clásico	centrífugo
M 28/1 (602 cm <sup>3</sup> ) Continuación)	AY (serie CA)	8/1972 → 2/1975	SOLEX 36 PICS 6*	123	124
	AK (serie AK)			123	
	AZ (serie KA)			123	124
	AY (serie CA)	164		165	
	AK (serie AK)	164			
	AZ (serie KA)	164		165	
	AY (serie CA)	2/1975 → 10/1975	SOLEX 34 PCIS 6	175	176
	AK (serie AK)			175	
	AZ (serie KA)			175	176
	AY (serie CA)	193		194	
	AK (serie AK)	193			
	AZ (serie KA)	193		194	
	◆ AZ (serie KA)	7/1978 → 7/1980	SOLEX 26/35 CSIC*	197	198
	◆ AZ (serie KA)	7/1980 →		225	226
	◆ AY (serie CA)	7/1978 → 7/1980		197	198
	◆ AY (serie CA)	7/1980 →		225	226
M 28 (602 cm <sup>3</sup> )	AY (serie CB)	2/1970 → 6/1970		110 <sup>2</sup>	111 <sup>2</sup>
	AY (serie CB)	6/1970 → 8/1972		113 <sup>1</sup>	114 <sup>1</sup>
	AY (serie CB)	8/1972 → 10/1975		127	128
	AY (serie CB)	10/1975 → 7/1976		179	180
	AY (serie CB)	7/1976 → 7/1977		195	196
	◆ AY (serie CB)	7/1977 → 7/1980		197	198
	◆ AY (serie CD)	7/1980 →		225	226
	◆ AY (serie CD)	2/1978 →		197	
	◆ AY (serie CD)	7/1980 →		225	
	AM (AMI 6)	5/1968 → 11/1968		110	111
		11/1968 → 3/1969		110 <sup>1</sup>	111 <sup>1</sup>
	AM 3 (AMI 8)	3/1969 → 7/1969		110 <sup>1</sup>	111 <sup>1</sup>
	◆ AM (AMI 8) (series JA - JB - JC)	7/1969 → 8/1972		110 <sup>1</sup>	111 <sup>1</sup>
		8/1972 → 10/1975		125	126
		10/1975 → 7/1976		177	178
7/1976 → 9/1978		197	198		

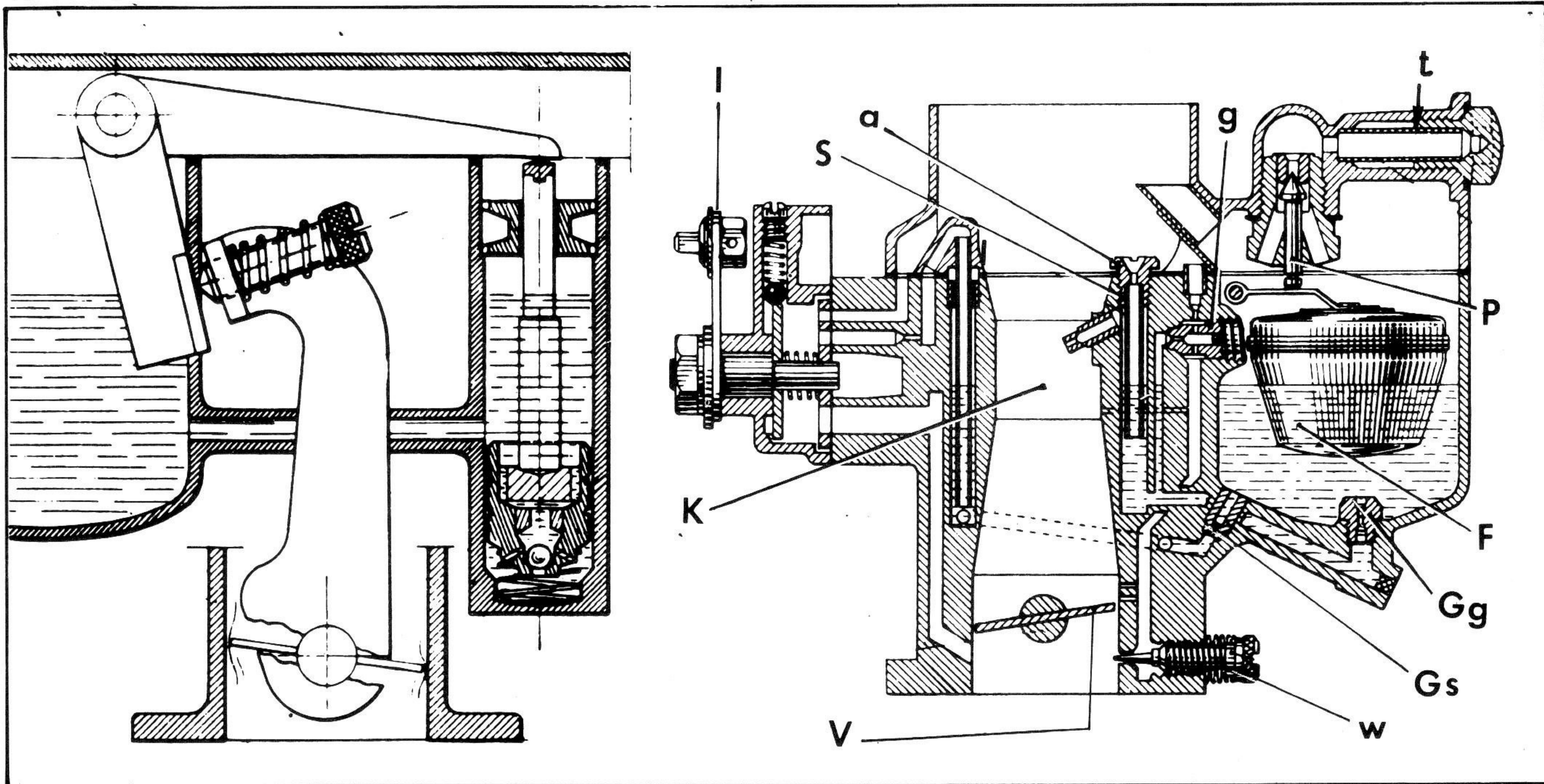
\* Carburador sin freno de ralentí (embrague clásico).

CORTES ESQUEMATICOS

1. CARBURADORES SOLEX 28 IBC (referencia 32<sup>1</sup>) y 28 CBI (referencia 30<sup>1</sup>).

A. 14-2 a

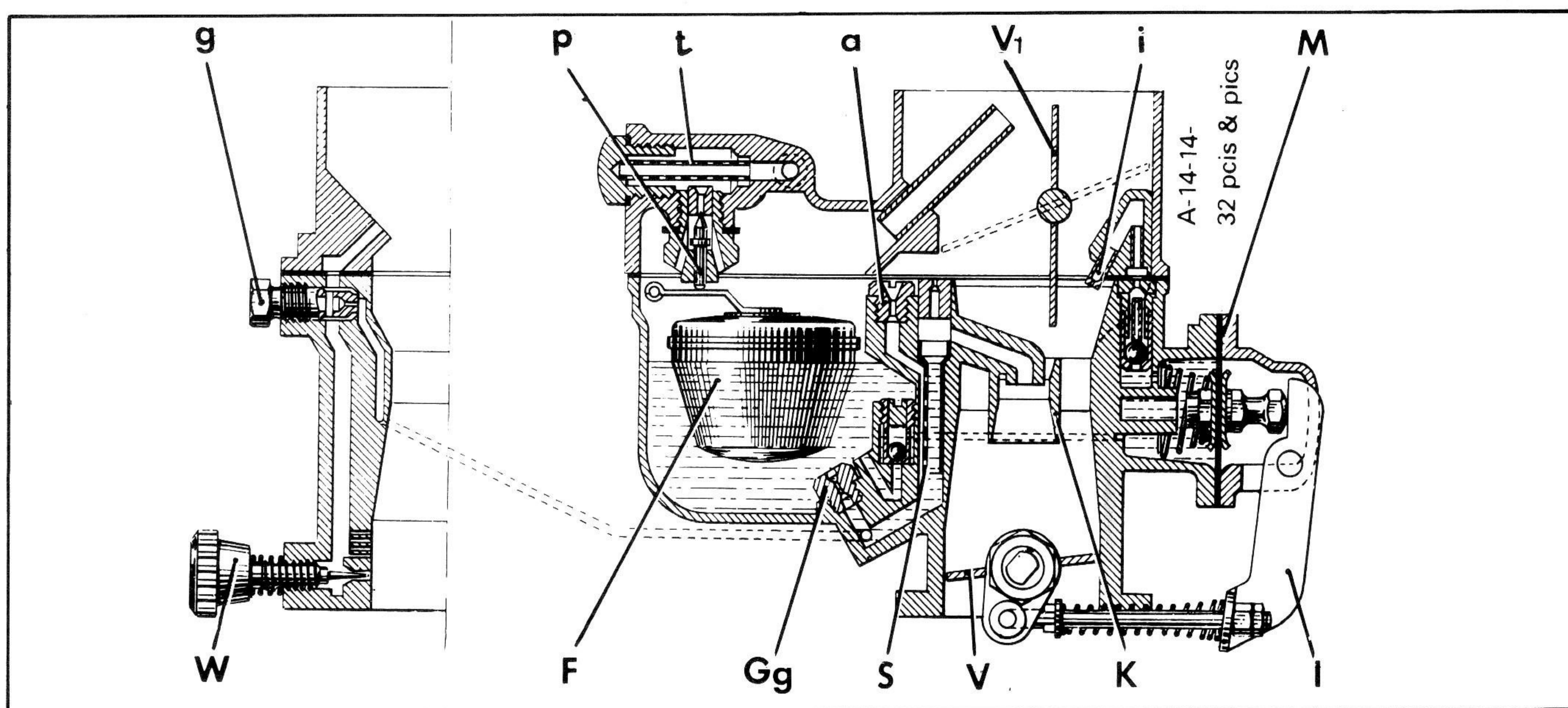
A. 14-2



Leyenda:

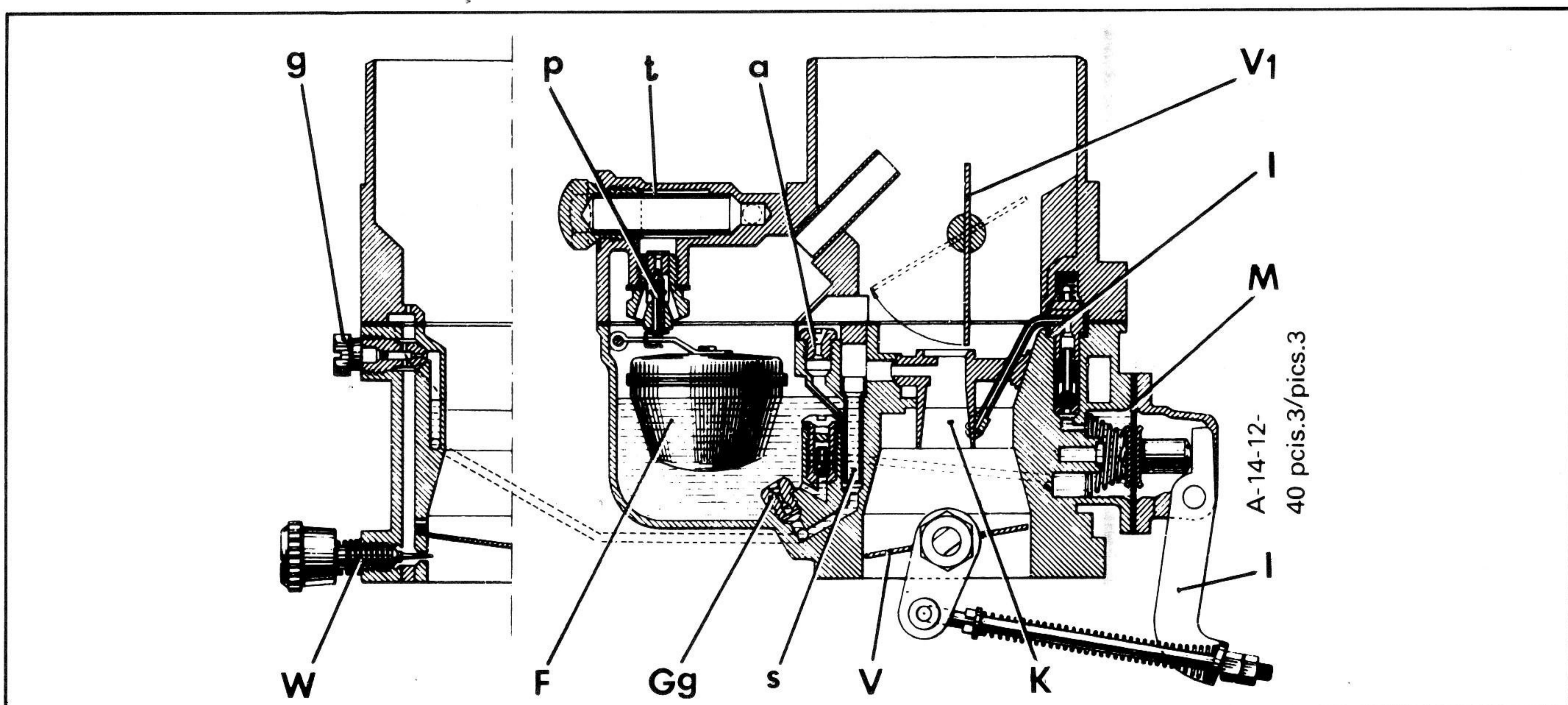
- |                               |                                    |
|-------------------------------|------------------------------------|
| a : Ajuste de automaticidad   | I : Palanca de stárter             |
| F : Flotador                  | P : Punzón                         |
| Gg : Surtidor de alimentación | S : Tubo de emulsión               |
| Gs : Surtidor de stárter      | t : Alcachofa filtro               |
| g : Surtidor de ralenti       | V : Mariposa de los gases          |
| K : Tobera de aire            | W : Tornillo de riqueza de ralenti |

## 2. CARBURADORES SOLEX 30 PICS - 32 PICS (referencia 38) y 32 PCIS (referencia 39)



## 3. CARBURADORES SOLEX 40 PICS - 40 PCIS (todas las referencias)

A. 14-12



## Leyenda:

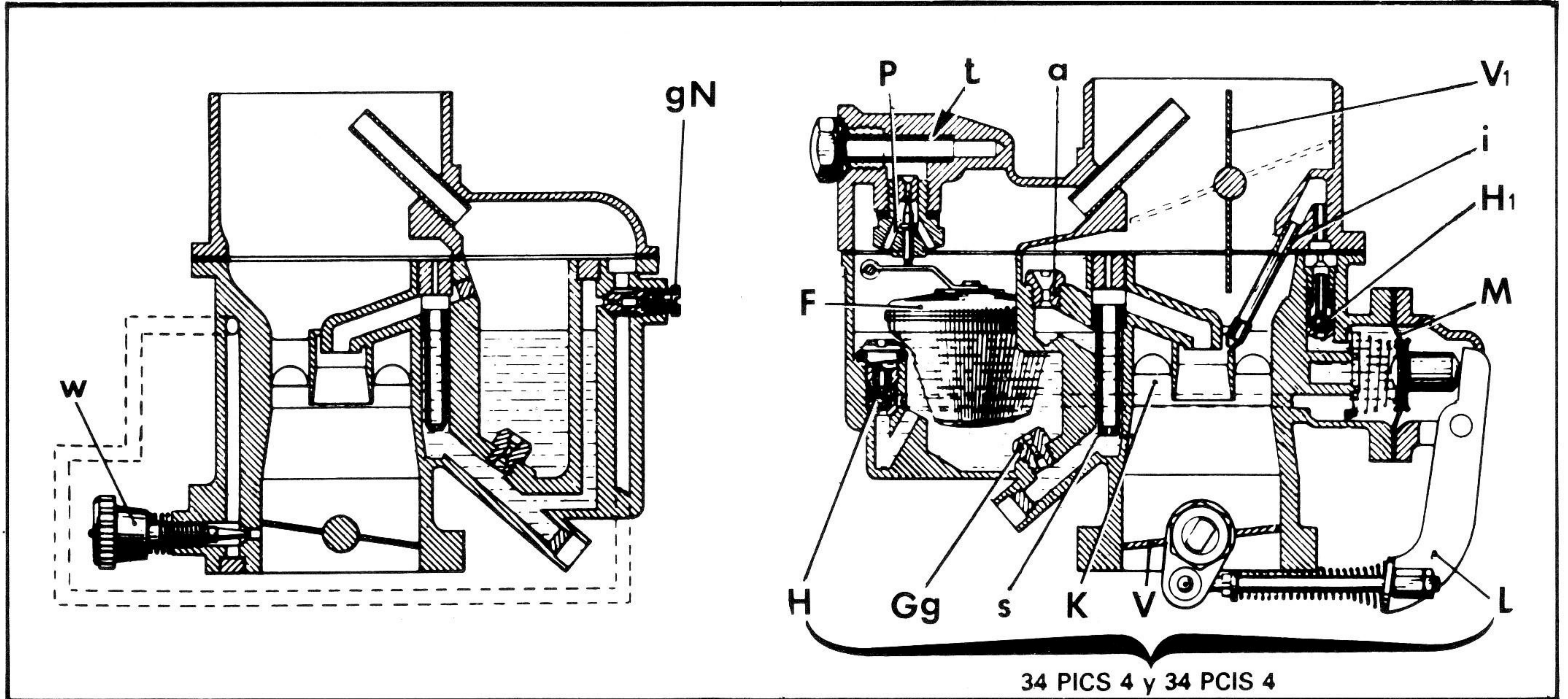
a: Ajuste de automaticidad  
 F: Flotador  
 Gg: Surtidor de alimentación  
 g: Surtidor de ralentí  
 i: Inyector de bomba  
 K: Tobera de aire  
 l: Palanca de bomba

M: Membrana de bomba  
 P: Punzón  
 S: Tubo de emulsión  
 t: Alcachofa - filtro  
 V: Mariposa de los gases  
 V1: Mariposa de arranque  
 W: Tornillo de riqueza de ralentí

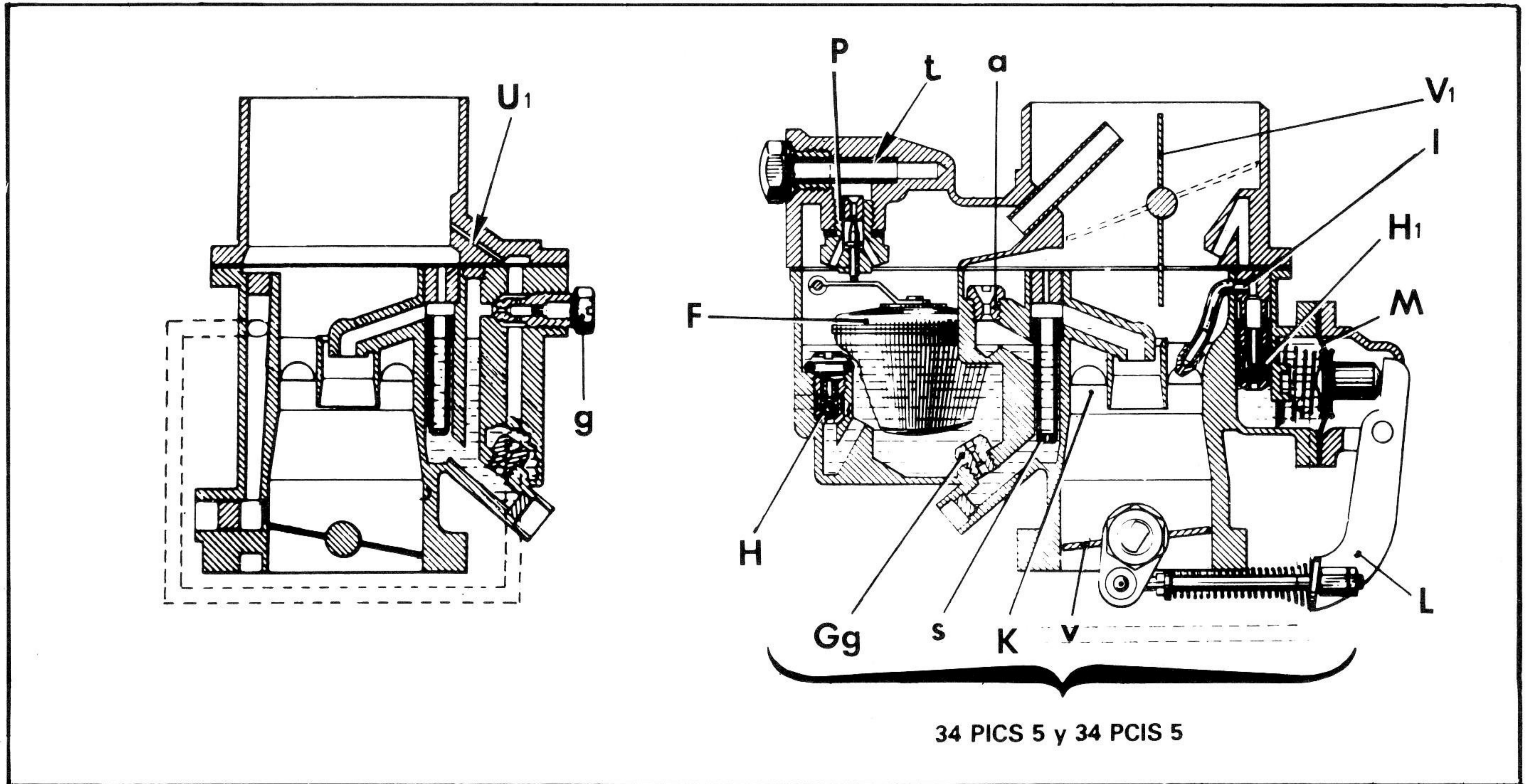


4. CARBURADORES SOLEX 34 PICS<sup>4</sup> - 34 PCIS<sup>4</sup> - 34 PICS<sup>5</sup> y 34 PCIS<sup>5</sup> (todas las referencias)

A. 14-1



A. 14-4

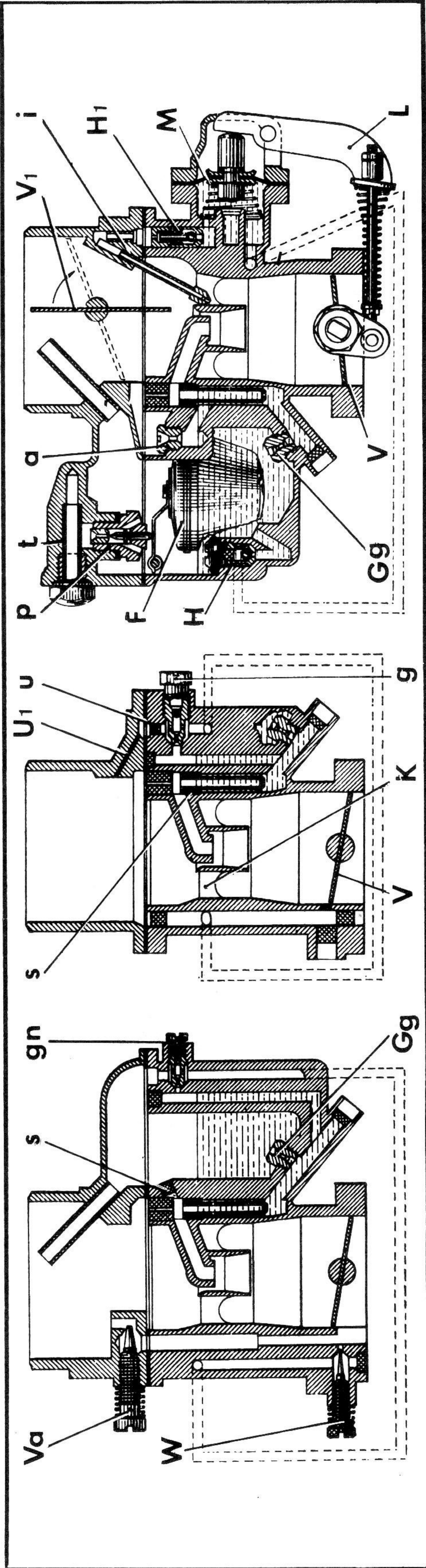


Leyenda:

- a : Ajuste de automaticidad
- F : Flotador
- Gg : Surtidor de alimentación
- g : Surtidor by-pass
- gN : Surtidor de ralenti
- H : Asiento de bola
- H1 : Asiento de bola
- i : Inyector de bomba
- K : Tobera de aire

- L : Palanca de bomba
- M : Membrana de bomba
- P : Punzón
- s : Tubo de emulsión
- t : Alcachofa filtro
- U1 : Orificio calibrado
- V : Mariposa de los gases
- V1 : Mariposa de arranque
- W : Tornillo de riqueza de ralenti

## 5. CARBURADORES SOLEX 34 PICS 6 y 34 PCIS 6 (todas las referencias)

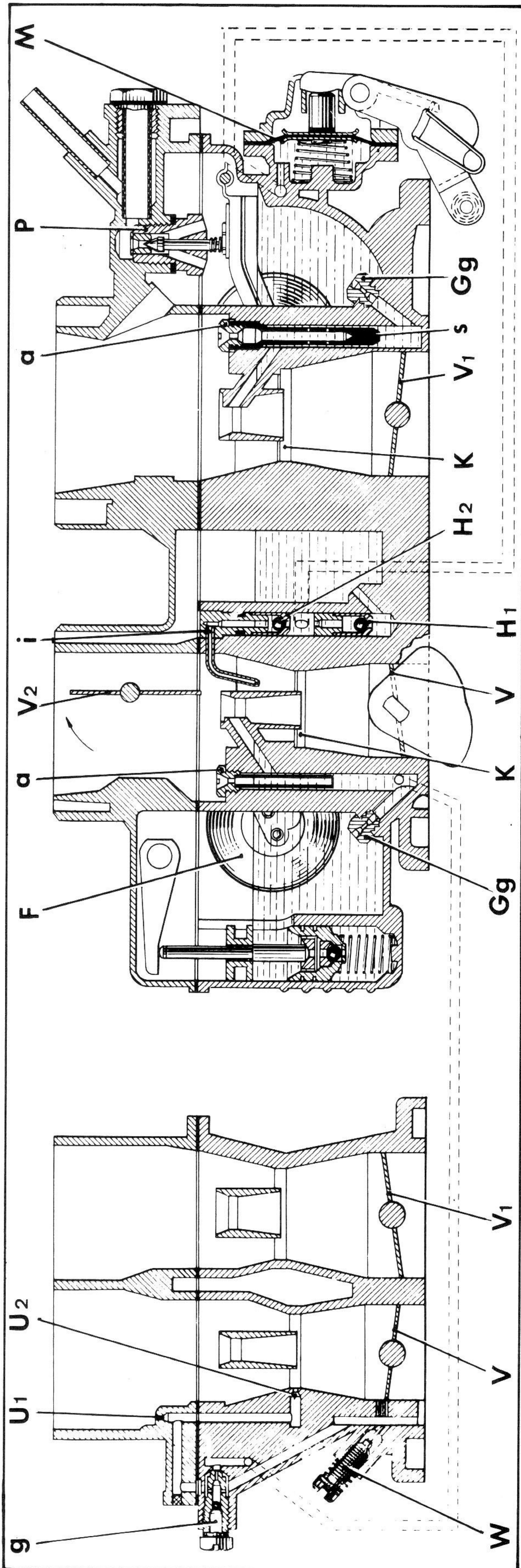


## Leyenda:

a : Ajuste de automaticidad  
 F : Flotador  
 Gg : Surtidor de alimentación  
 g : Surtidor by-pass  
 gN : Surtidor de ralenti  
 H } Asientos de bola  
 H1 }  
 i : Inyector de bomba  
 K : Tobera de aire  
 L : Palanca de bomba

M : Membrana de bomba  
 P : Punzón  
 s : Tubo de emulsión  
 t : Alcachofa filtro  
 U } Orificios calibrados  
 U1 }  
 V : Mariposa de los gases  
 V1 : Mariposa de arranque  
 W : Tornillo de riqueza de ralenti  
 Va : Tornillo de aire de ralenti

6. CARBURADORES SOLEX 26/35 CSIC y 26/35 SCIC (todas las referencias) → 9/1972

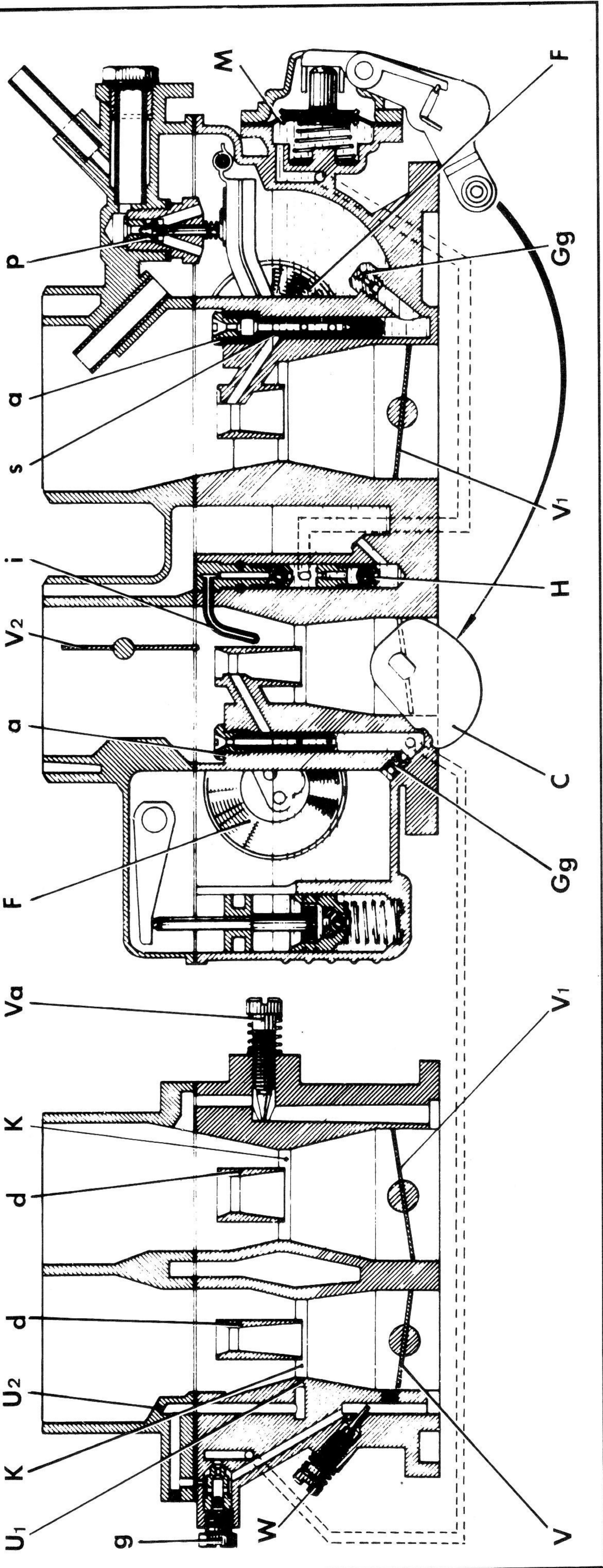


**Leyenda:**

- a : Ajuste de automaticidad
- F : Flotador
- Gg : Surtidores de alimentación
- g : Surtidor de ralenti
- H<sup>1</sup>-H<sub>2</sub> : Asientos de bola
- i : Inyector de bomba
- K : Toberas de aire

- M : Membrana de bomba
- P : Punzón de muelle
- s : Tubo de emulsión
- U<sup>1</sup>-U<sub>2</sub> : Orificios calibrados
- V-V<sup>1</sup> : Mariposa de los gases
- V<sub>2</sub> : Mariposa de arranque
- W : Tornillo de riqueza de ralenti

7. CARBURADORES SOLEX 26/35 CSIC y 26/35 SCIC (todas las referencias) 9/1972 →



Leyenda:

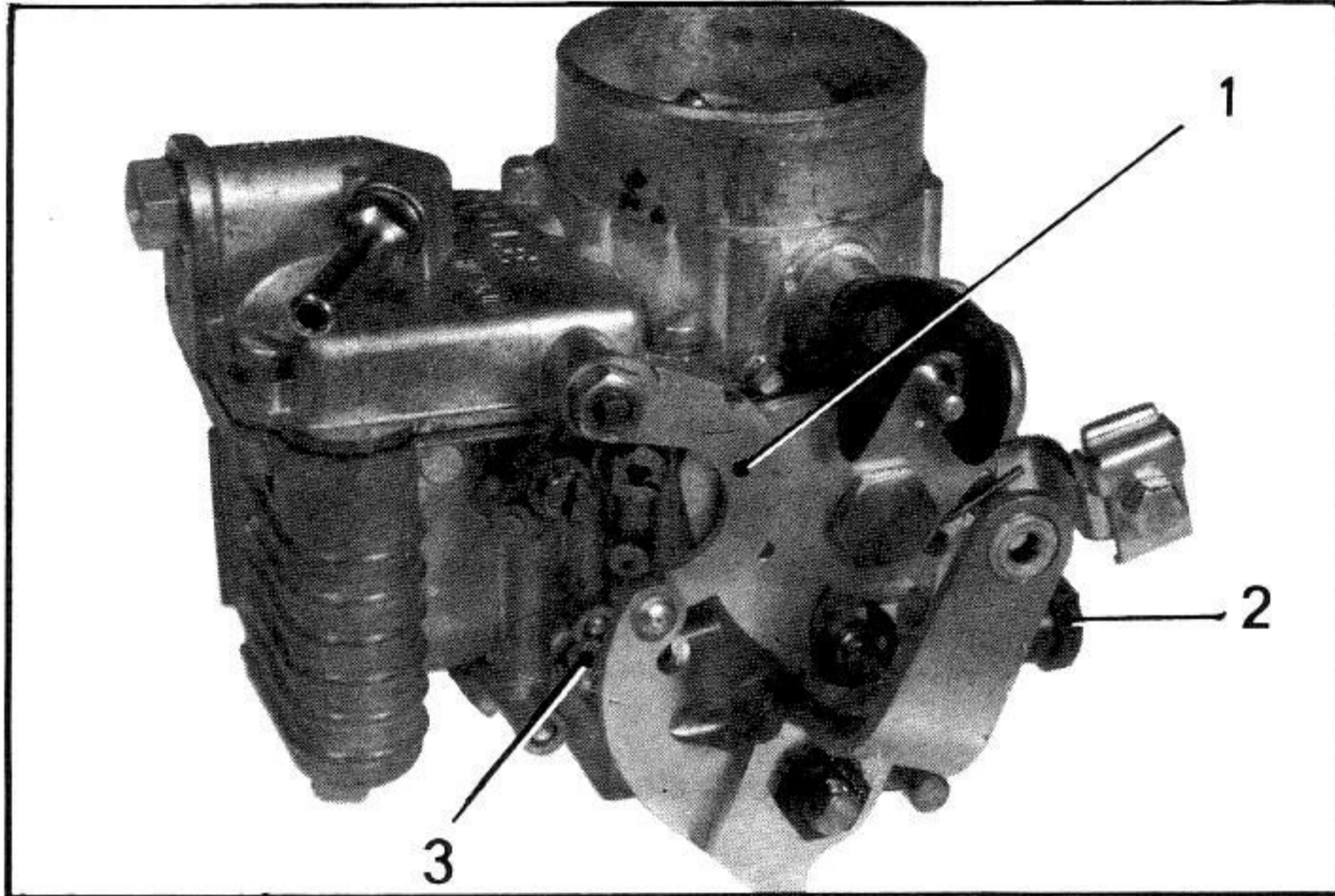
- a : Ajuste de automaticidad
- c : Leva de bomba
- d : Difusores
- F : Flotador
- g : Surtidor de ralenti
- Gg : Surtidores de alimentación
- H : Asiento de bola
- i : Inyector de bomba
- K : Toberas de aire
- M : Membrana de bomba

- P : Punzón de muelle
- s : Tubo de amulsión
- U<sup>1</sup> } Orificios calibrados
- U<sup>2</sup> }
- V } Mariposas de gases
- V<sup>1</sup> }
- V<sub>2</sub> : Mariposa de arranque
- Va : Tornillo de aire de ralenti (suprimido 10/1975 → )
- W : Tornillo de riqueza de ralenti

## I. REGLAJE DE LOS CARBURADORES

(Vehículos fabricados hasta Agosto de 1972)

4128



- b) Roscar el tornillo de riqueza (2) hasta que el motor funcione irregularmente (riesgo de calado). En ese preciso momento desenroscar el tornillo:

*Motor A 53* : 1/2 vuelta  
*Motor A 79/0* : 1/4 de vuelta  
*Motor A 79/1* : 1/4 de vuelta  
*Motor M 4* : 1/2 vuelta  
*Motor M 28/1* : 1/2 vuelta  
*Motor M 28* : 1/3 de vuelta

lo que dará una riqueza correcta.

### 2. Reglaje del régimen:

- a) *Motores equipados con embrague clásico:*

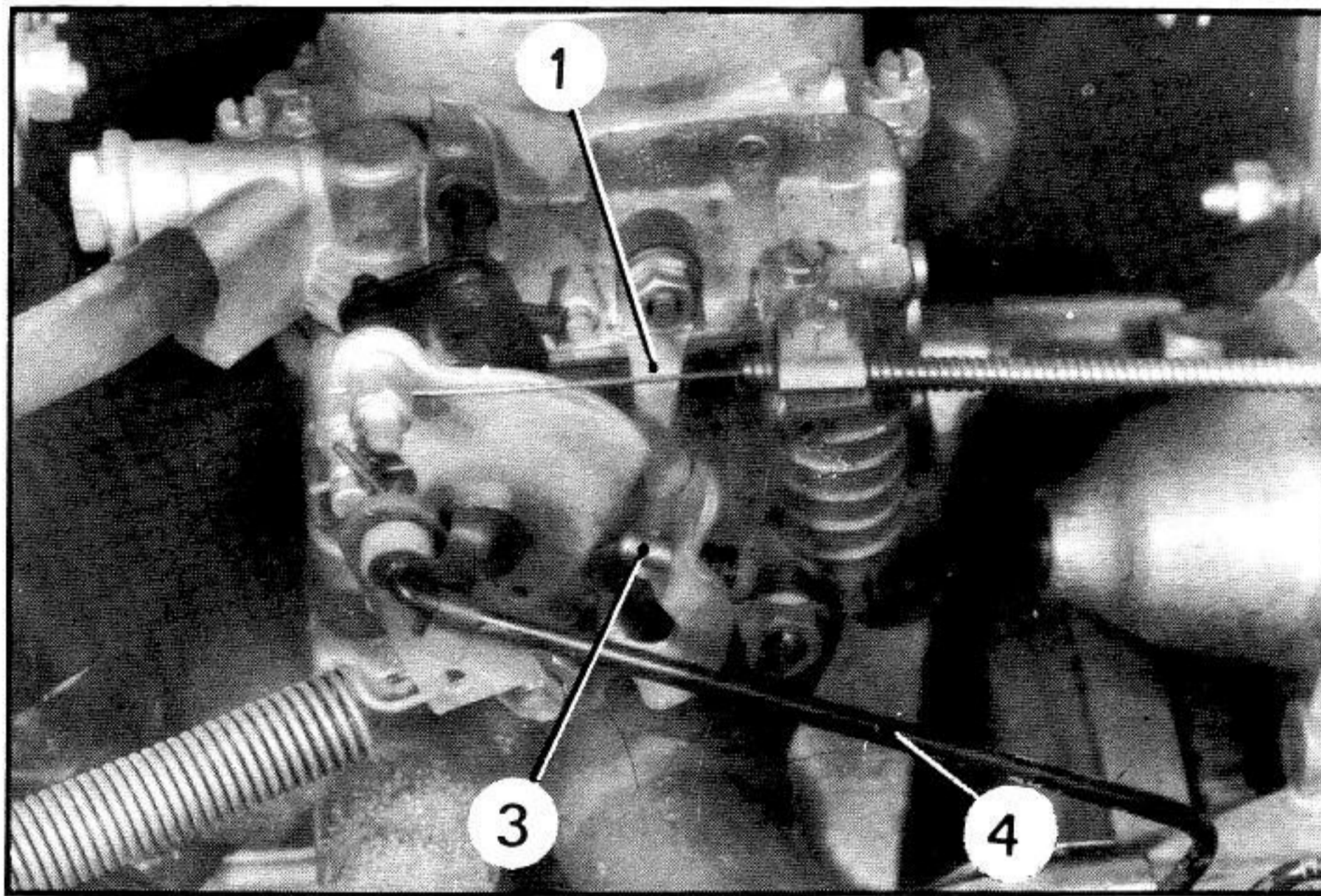
Roscar el tornillo (3) de tope de la mariposa para obtener un régimen de:

*Motor A 53* : 600 a 650 r.p.m.  
*Motor A 79/0* : 800 a 850 r.p.m.  
*Motor A 79/1* : 800 a 850 r.p.m.  
*Motor M 4* : 750 ± 50 r.p.m. (AYA 3 y AM)  
: 650 a 700 r.p.m. (AK)  
*Motor M 28/1* : 750 a 800 r.p.m.  
*Motor M 28* : 750 a 800 r.p.m.

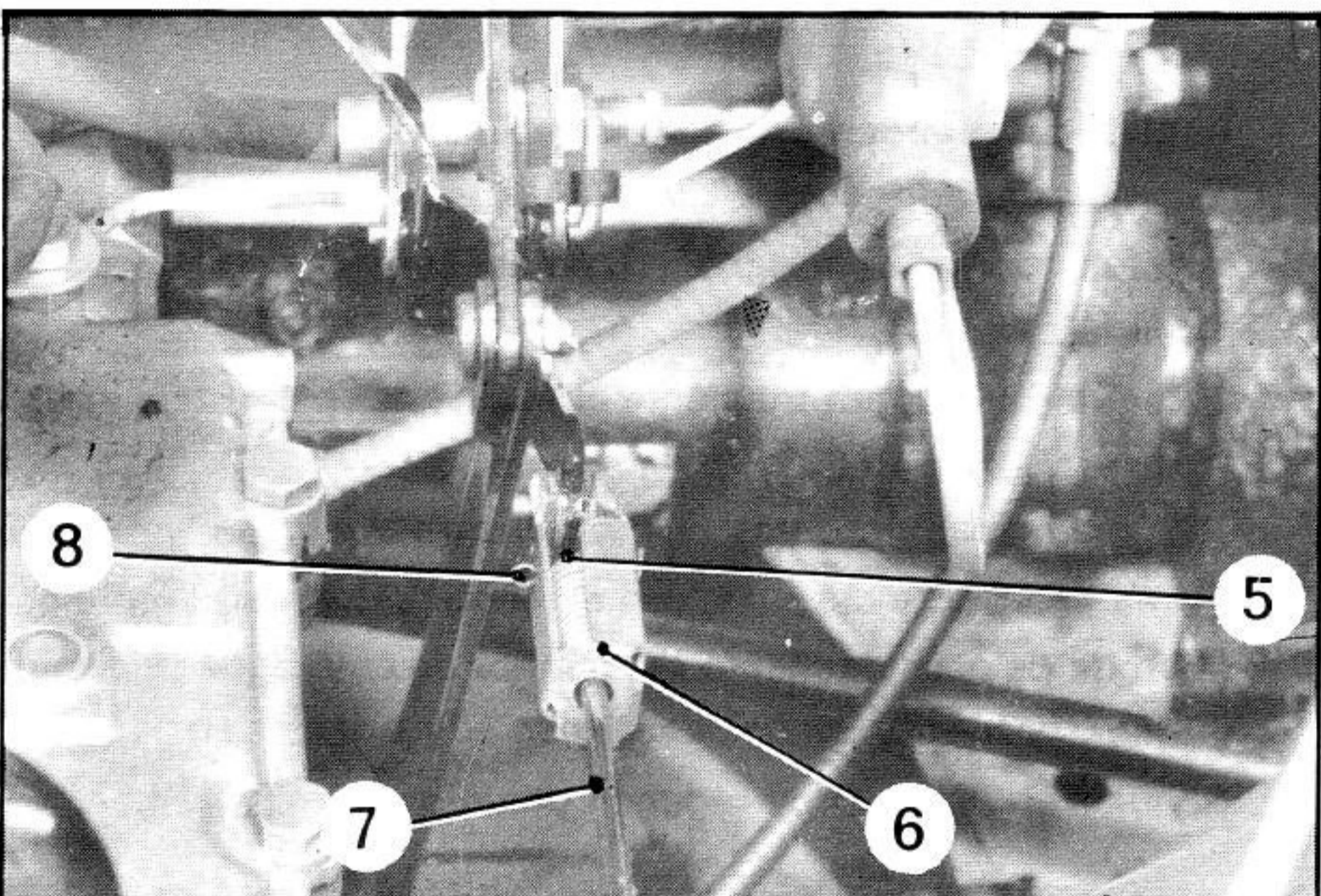
- b) *Motores equipados con embrague centrífugo:*

Roscar progresivamente el tornillo (3) de tope de la mariposa hasta que el tambor de embrague automático comience a ser arrastrado (fricción), después aflojar este tornillo 1/8 de vuelta.

7812



7811



### REGLAJE DEL RALENTÍ.

#### 1. Reglaje del tornillo de riqueza:

- a) Habiendo el motor alcanzado su temperatura de funcionamiento, regular el tornillo (3) de tope de la mariposa de los gases para obtener un régimen de:

*Motor A 53* : 500 a 550 r.p.m.  
*Motor A 79/0* : 650 r.p.m.  
*Motor A 79/1* : 650 r.p.m.  
*Motor M 4* : 500 a 600 r.p.m.  
*Motor M 28/1* : 650 r.p.m.  
*Motor M 28* : 750 r.p.m.

### 3. Reglaje del freno de ralentí:

(*Motores con embrague centrífugo*)

- a) Comprobar que la palanca (1) del freno de ralentí se desplaza sin punto duro y que la varilla (4) de mando del acelerador no toca ningún órgano en su desplazamiento.

- b) Acelerar a fondo y soltar el acelerador. Calcular el tiempo discurrido entre la sollicitación de la palanca del freno de ralentí y el cese de su acción.

Este tiempo debe estar comprendido entre 1 y 2 segundos. Si no, desplazar la patilla de enganche del muelle de retroceso del mando de acelerador, para obtener esta condición.

### 4. Reglaje del mando de acelerador:

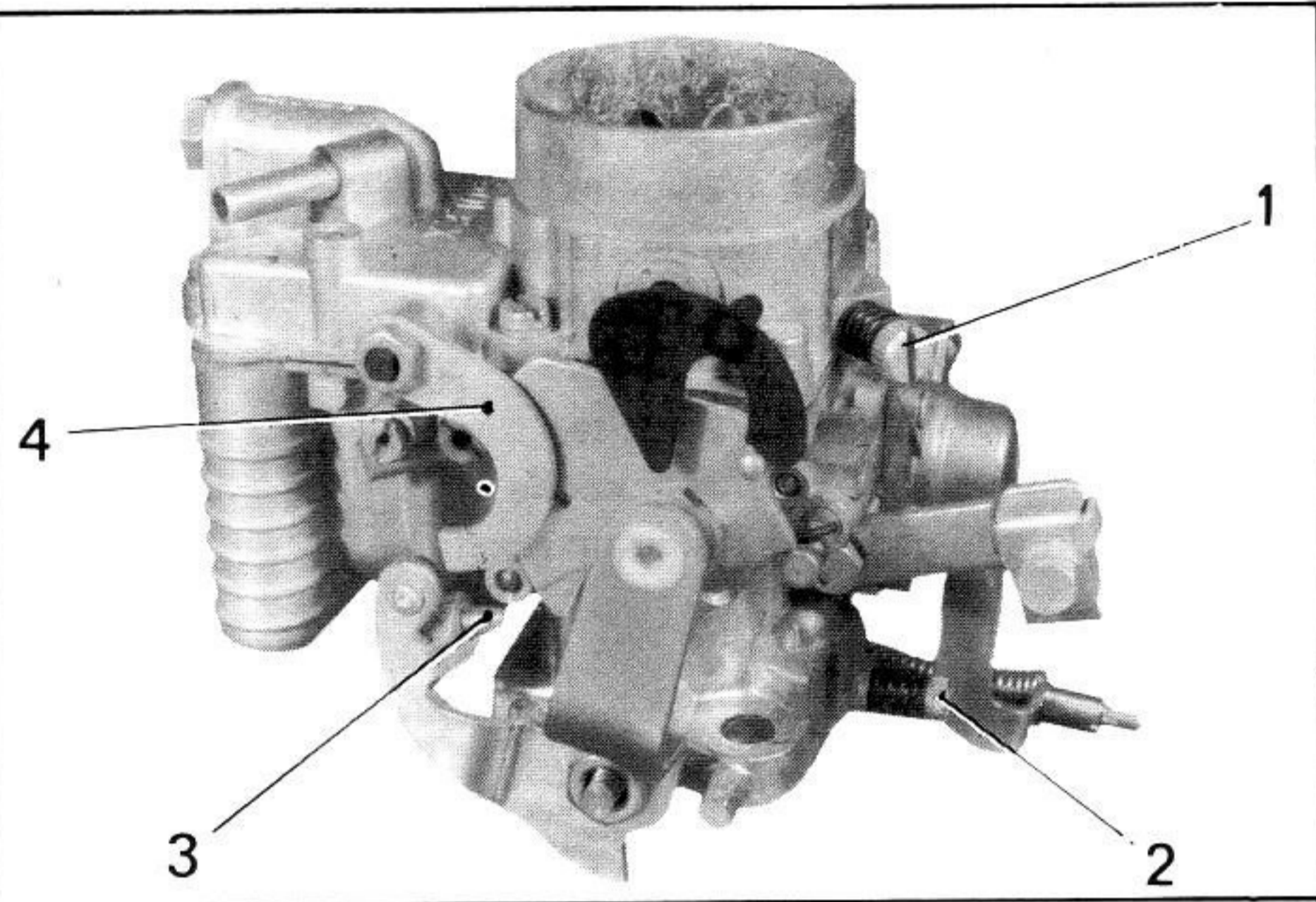
(*Motores M 28/1 y M 28 - carburador SOLEX 26/35 doble cuerpo*).

Pisar a fondo el pedal de acelerador, interponiendo una cala de 5 mm. de espesor entre el pedal y la alfombra. Las mariposas deben estar en plena apertura y debe existir un juego de 1,5 mm. como máximo entre el terminal (5) de la varilla del acelerador y el pasador (8). Roscar y desenroscar la varilla (7) en el limitador de tensión (6) para obtener estas condiciones.

## II. REGLAJES DE LOS CARBURADORES

(Vehículos fabricados hasta Agosto de 1972)

10 252



**CARBURADORES 34 PICS 6 y PCIS 6 ( → 7/1976)**  
**No intervenir sobre el tornillo (3) de tope de la mariposa, regulada con micrómetro por el fabricante.**

**CARBURADORES 34 PICS 10 y PCIS 10 (7/1976 → )**  
 El tornillo de aire se ha suprimido y el régimen de ralentí se regula por el tornillo de tope de la mariposa. Estos carburadores están equipados de origen con un tapón de inviolabilidad (negro) sobre el tornillo de riqueza. En caso de intervención, montar un tapón (blanco) vendido por el Servicio de Piezas de Recambio.

**Condiciones de reglaje de ralentí en proporción de CO y CO<sup>2</sup>:**  
 Con el motor «despegado», balancines y encendido bien regulados.

Aceite motor de 70° a 80° C durante el reglaje.

**Régimen de ralentí:**

*Motores con embrague clásico:*

800 ± 50 r.p.m. 34 PICS 6 ( → 7/1976)

800 <sup>+ 50</sup>/<sub>0</sub> r.p.m. 34 PICS 10 (7/1976 → )

*Motores con embrague centrífugo:*

50 r.p.m. por debajo de la fricción.

**Proporciones en CO y CO<sup>2</sup> para regímenes anteriores:**

CO : - 0,8 % a 1,6 % para motores 602 cm<sup>3</sup>

- 1,8 % a 2,5 % para motores 435 cm<sup>3</sup>

CO<sup>2</sup>: > 9 % para motores 602 cm<sup>3</sup> y 435 cm<sup>3</sup>

**Reglaje del régimen y de su proporción de CO y CO<sup>2</sup>:**

*Sobre carburador ( → 7/1976) 34 PICS 6 y PCIS 6:*

- Actuar sobre el tornillo (1) para obtener el régimen de ralentí.

- Regular la riqueza mediante el tornillo (2) para obtener las proporciones en CO y CO<sup>2</sup> correctas.

**NOTA:** *En carburadores con freno de ralentí:* actuar de la forma anterior, y después, con el tornillo (1) llevar el régimen al límite de accionamiento del tambor de embrague (fricción) y luego *hacer descender el régimen 50 r.p.m.*

Regular el CO y CO<sup>2</sup> al régimen obtenido (tornillo (2)).

*En carburadores (7/1976 → ) 34 PICS 10 y PCIS 10:*

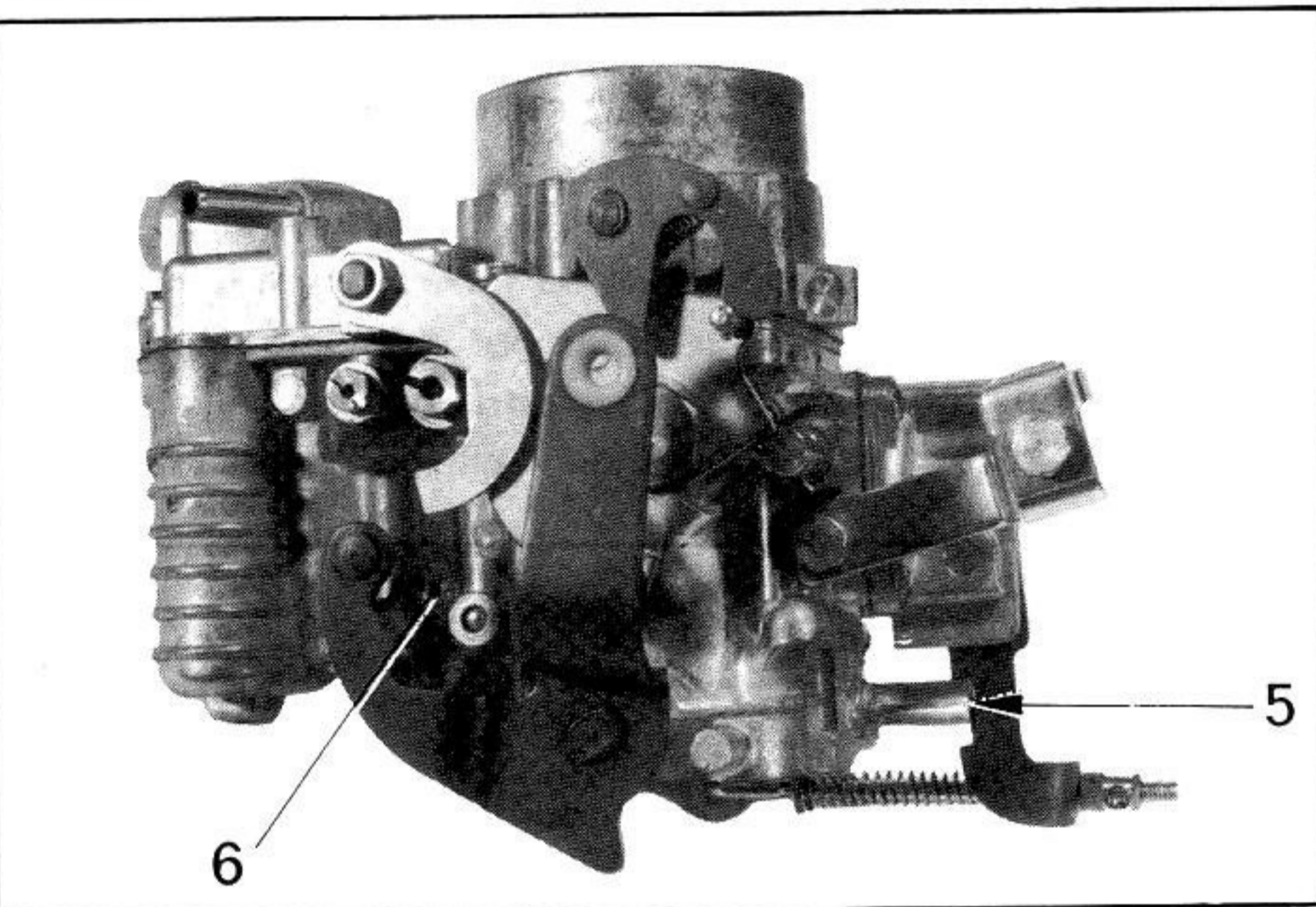
Mismo procedimiento anterior, excepto en lo que concierne a la acción sobre el régimen que se ha efectuado por medio del tornillo (6) de tope de la mariposa del primer cuerpo. Riqueza regulada mediante el tornillo (5) (CO y CO<sup>2</sup>).

**Reglaje del freno de ralentí (embrague centrífugo):**

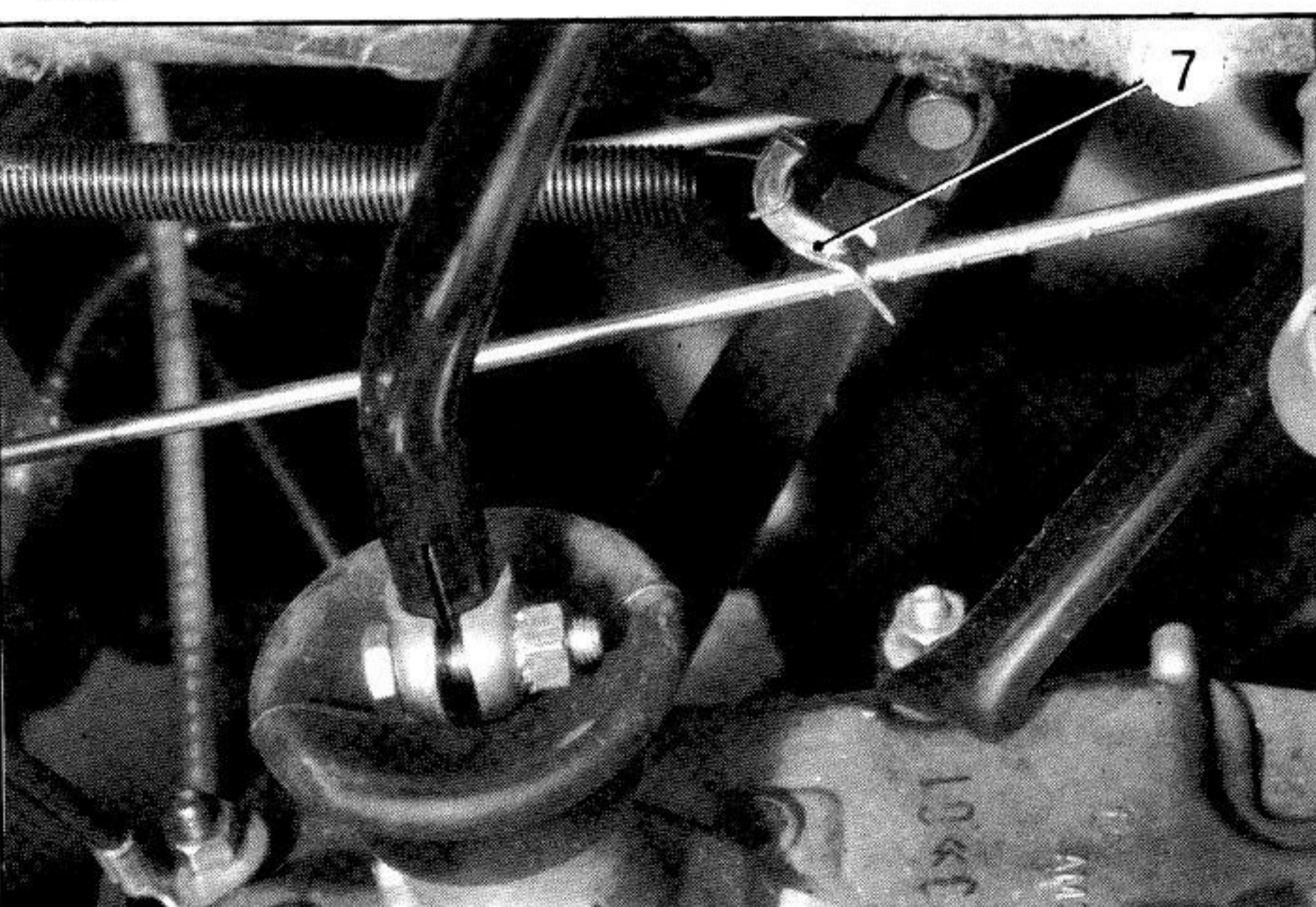
Acelerar a fondo y soltar después el acelerador.

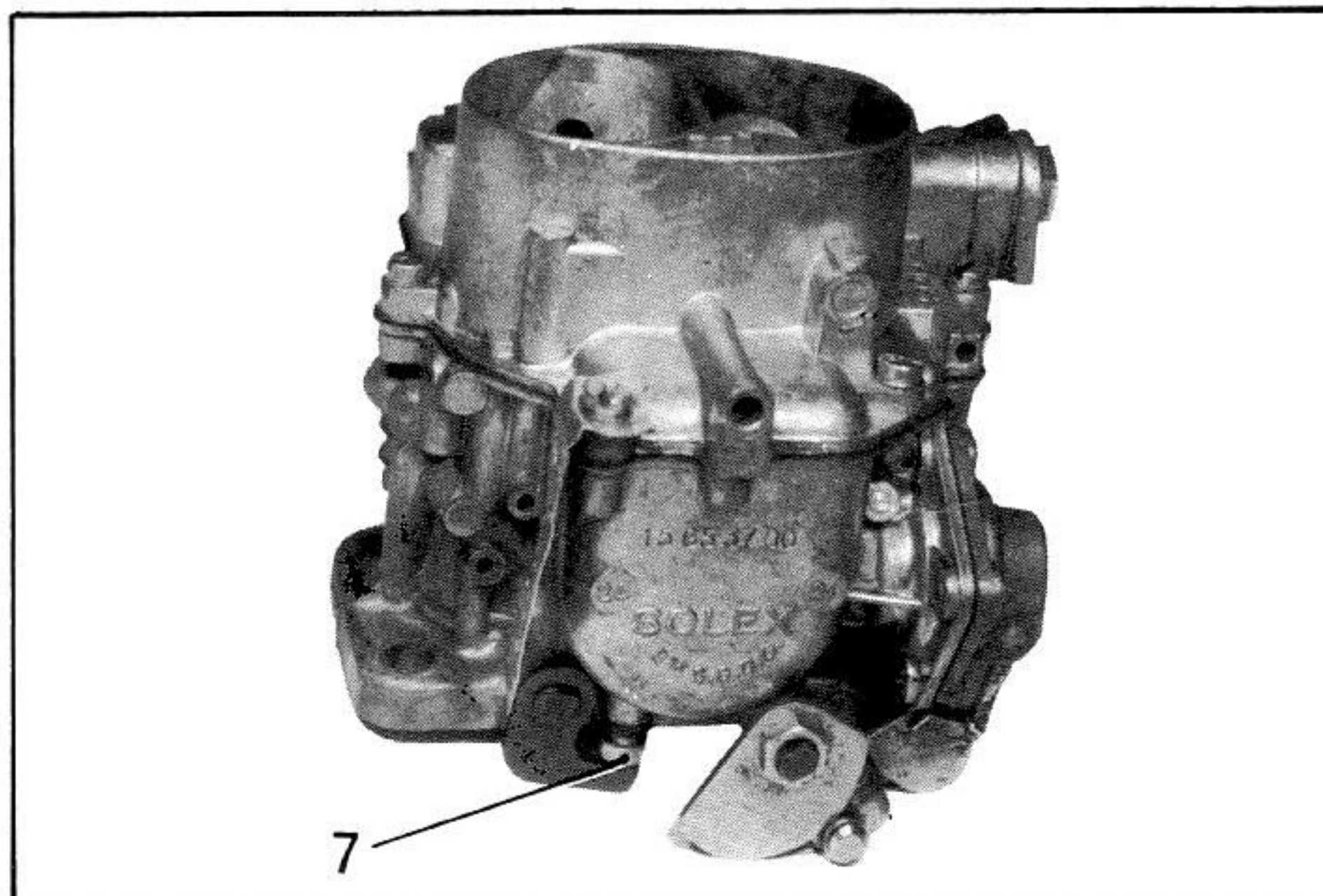
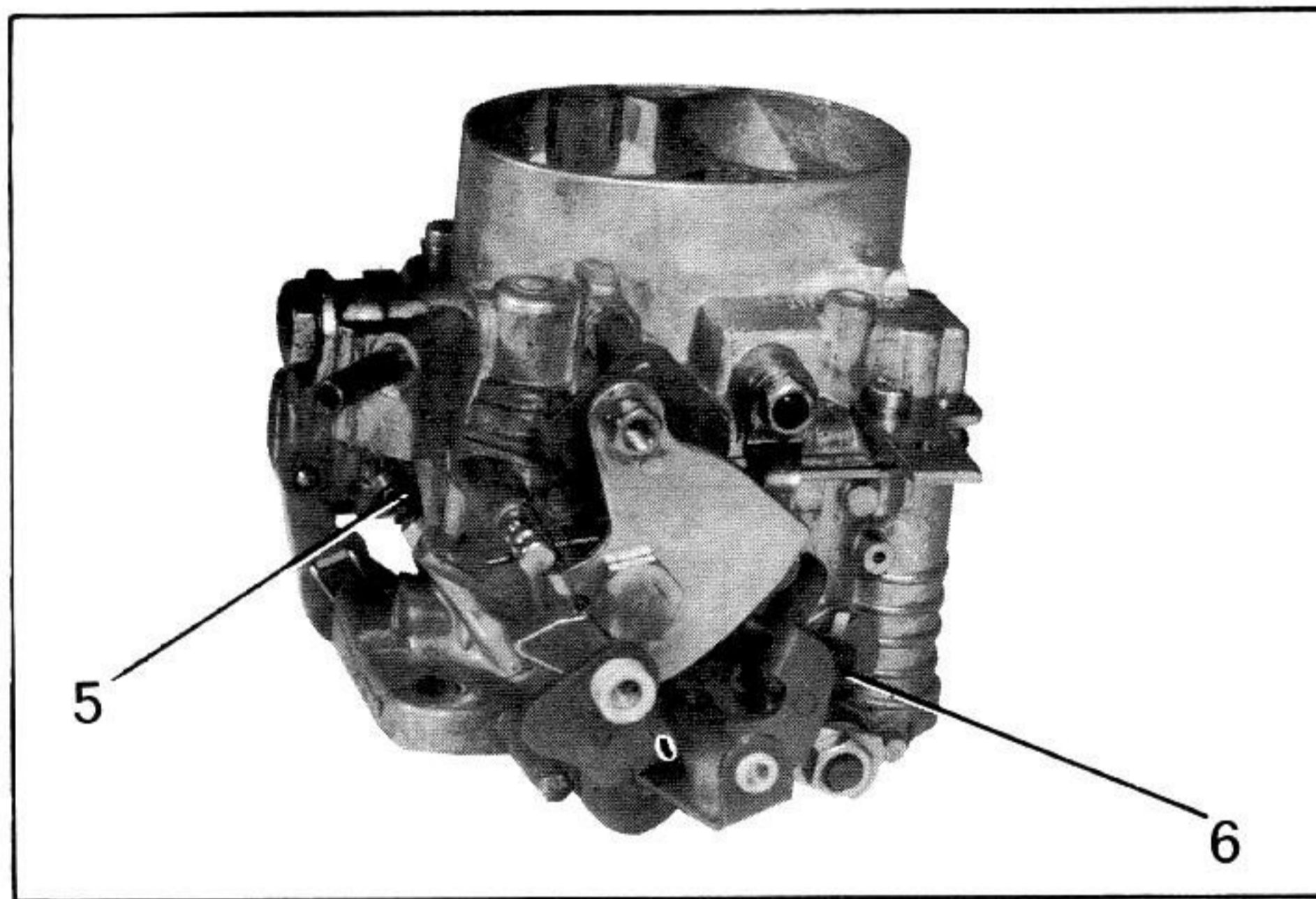
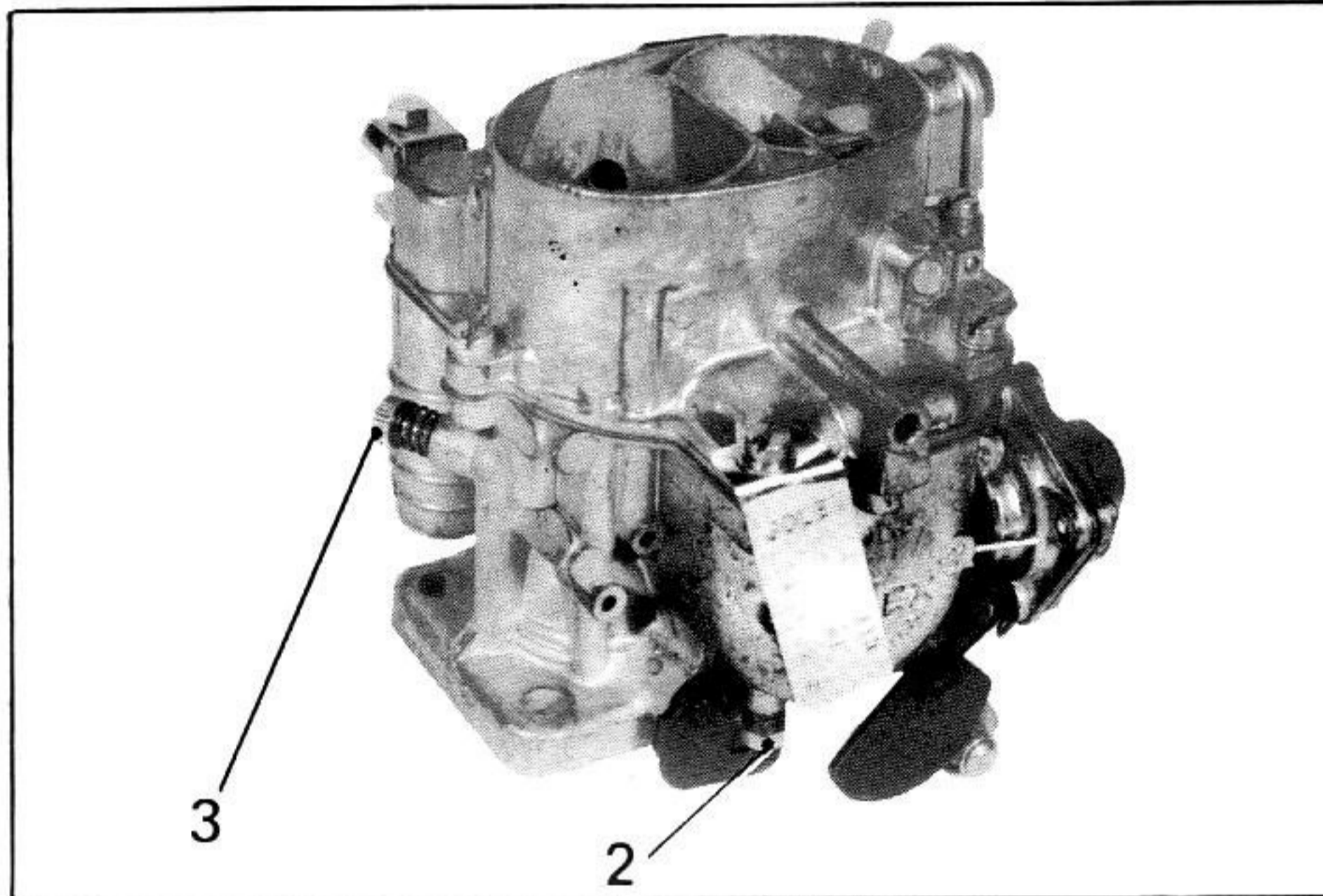
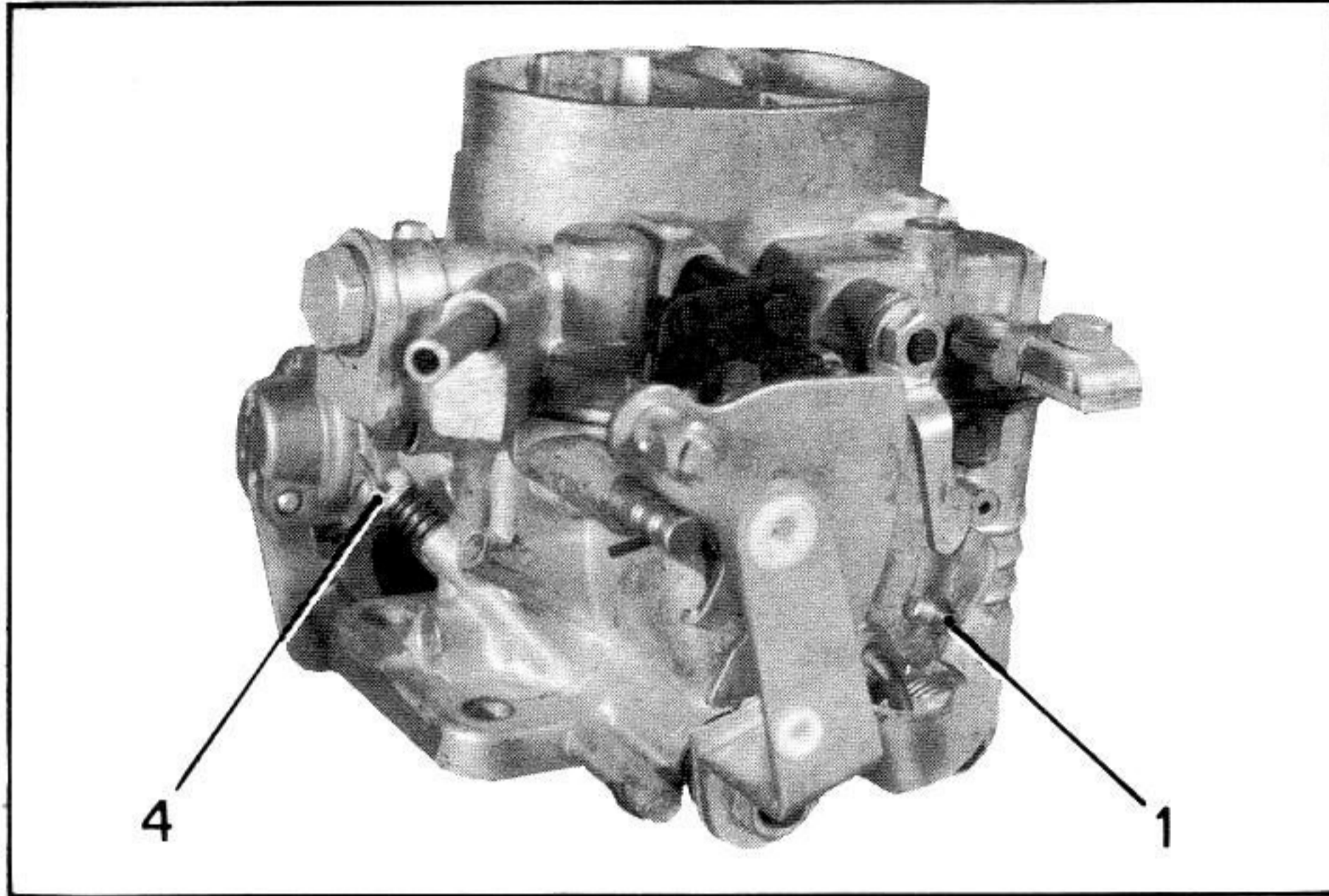
Hallar el tiempo transcurrido entre el momento en que la palanca de freno de ralentí (4) es solicitada y el momento en que cesa su acción. Dicho tiempo deberá ser de 1,5 a 2 segundos. De lo contrario, desplazar la patilla de enganche (7) sobre la varilla del acelerador para obtener esta condición.

76-768



7829





## CARBURADORES 26/35 CSIC y SCIC.

1. EN LOS CARBURADORES DE LA SERIE CIT 110 - 111 - 113 - 114 - 125 - 126 - 127 - 128 ( → 10/1975).

No intervenir en los tornillos (1) y (2) del tope de mariposa del primer y segundo cuerpo.

2. EN LOS CARBURADORES DE LA SERIE CIT 177 - 178 - 179 - 180 (10/1975 → ) ó 195 - 196 - 197 - 198 (7/1976 → ):

No intervenir en el tornillo (7) de tope de mariposa del segundo cuerpo.

Los carburadores de la serie CIT 195 - 196 - 197 - 198 van equipados de origen con un obturador de inviolabilidad (negro) en el tornillo de riqueza. En el caso de una intervención, colocar un obturador (blanco) vendido por el Departamento de Piezas de Recambio.

Condiciones de reglaje del ralentí con las proporciones de CO y CO<sup>2</sup>:

- Motor con bujías limpias, balancines y encendido bien regulados.
- Aceite de motor de 70° a 80° C durante el reglaje.

## Régimen de ralentí:

*Motores con embrague clásico:*

750  $\pm$   $\frac{50}{0}$  r.p.m. (carburadores montados → 7/1976).

800  $\pm$   $\frac{50}{0}$  r.p.m. (carburadores montados 7/1976 → ).

*Motores con embrague centrífugo:*

50 r.p.m. por debajo del comienzo del arrastre del tambor de embrague.

Proporciones de CO y CO<sup>2</sup> para los regímenes dados anteriormente:

Proporción de óxido de carbono (CO): 0,8 % a 1,6 %.

Proporción de gas carbónico (CO<sup>2</sup>): > 9 %.

Estas proporciones se dan para una temperatura ambiente comprendida entre 15° y 30° C.

Reglaje del régimen y de las proporciones de CO y CO<sup>2</sup>:

*En los carburadores ( → 10/1975):*

Actuar en el tornillo (3) para obtener el régimen de ralentí correspondiente.

Regular la riqueza con el tornillo (4) para obtener las proporciones de CO y CO<sup>2</sup> correctas.

Estas dos operaciones tienen que hacerse simultáneamente a la vez que son necesarias.

NOTA: En los carburadores con freno de ralentí: actuar como se ha indicado anteriormente y después con el tornillo (3), llevar el régimen hasta el límite de arrastre del tambor de embrague (rozado) y después bajar en 50 r.p.m. el régimen.

Regular el CO y CO<sup>2</sup> a este régimen (tornillo (4)).

*En los carburadores (10/1975 → ):*

El mismo proceso que en los anteriores, excepto en lo que concierne a la regulación del régimen que se hace con el tornillo (6) del tope de mariposa del primer cuerpo.

Riqueza regulada con el tornillo (5) (CO y CO<sup>2</sup>).

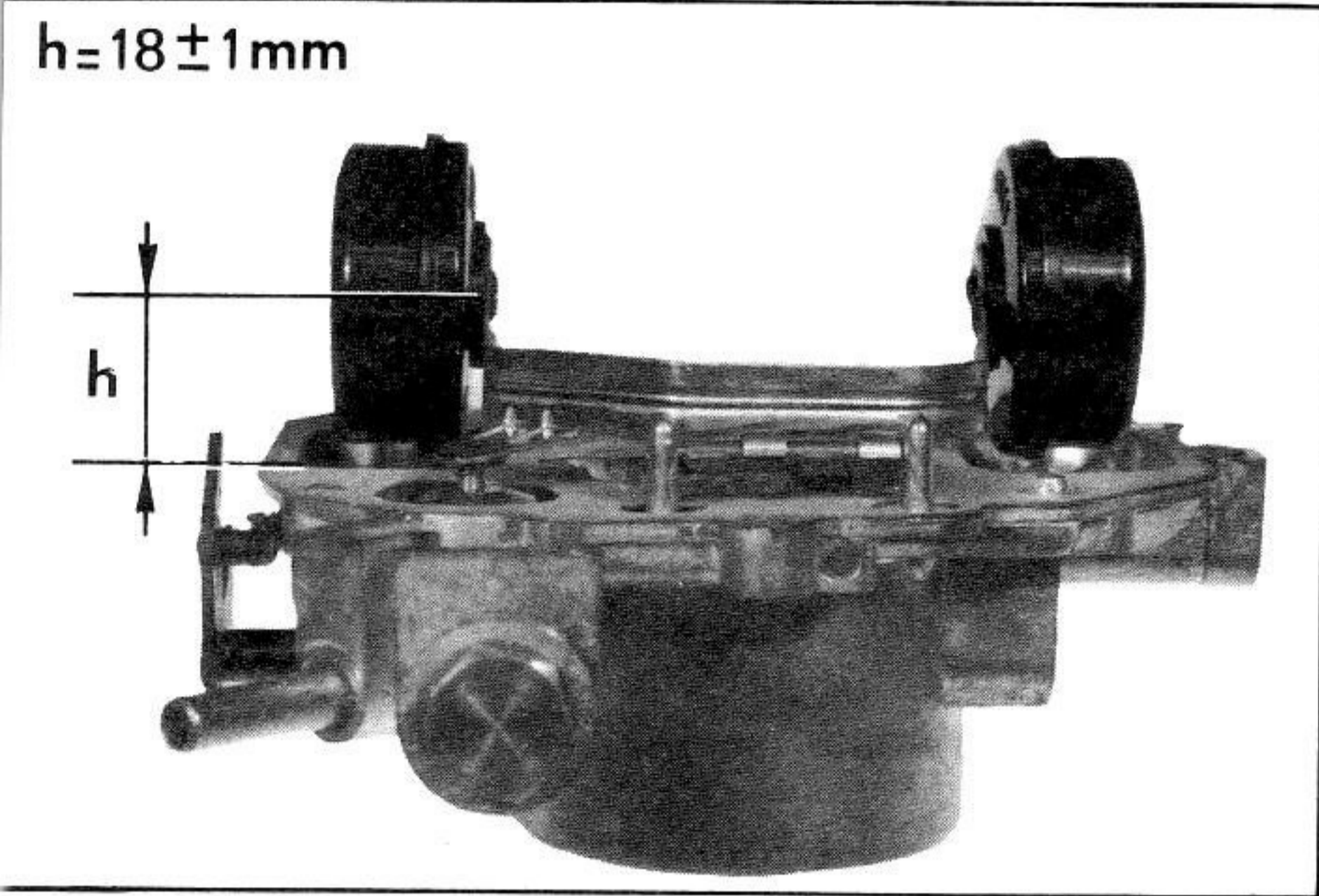
**Reglaje del freno de ralentí (*embrague centrífugo*):**

Acelerar a fondo y después soltar el acelerador.

Observar el tiempo transcurrido entre el momento en el que la palanca del freno de ralentí es solicitada y el momento en el que cesa su acción. Este tiempo tiene que ser de 1 a 2 segundos.

Elegir el diente de enganche de la varilla de reglaje del mando de acelerador para satisfacer esta condición.

4700



**Reglaje del flotador:**

Desmontar la tapa del carburador y volverla.

Medir la cota entre el eje del flotador y el plano de la junta de tapa (con la junta colocada).

Esta cota tiene que ser de:  $h = 18 \text{ mm}$ . y sensiblemente igual para cada flotador (separación admitida = 1 mm.).

Si no, actuar sobre la lengüeta de apoyo.

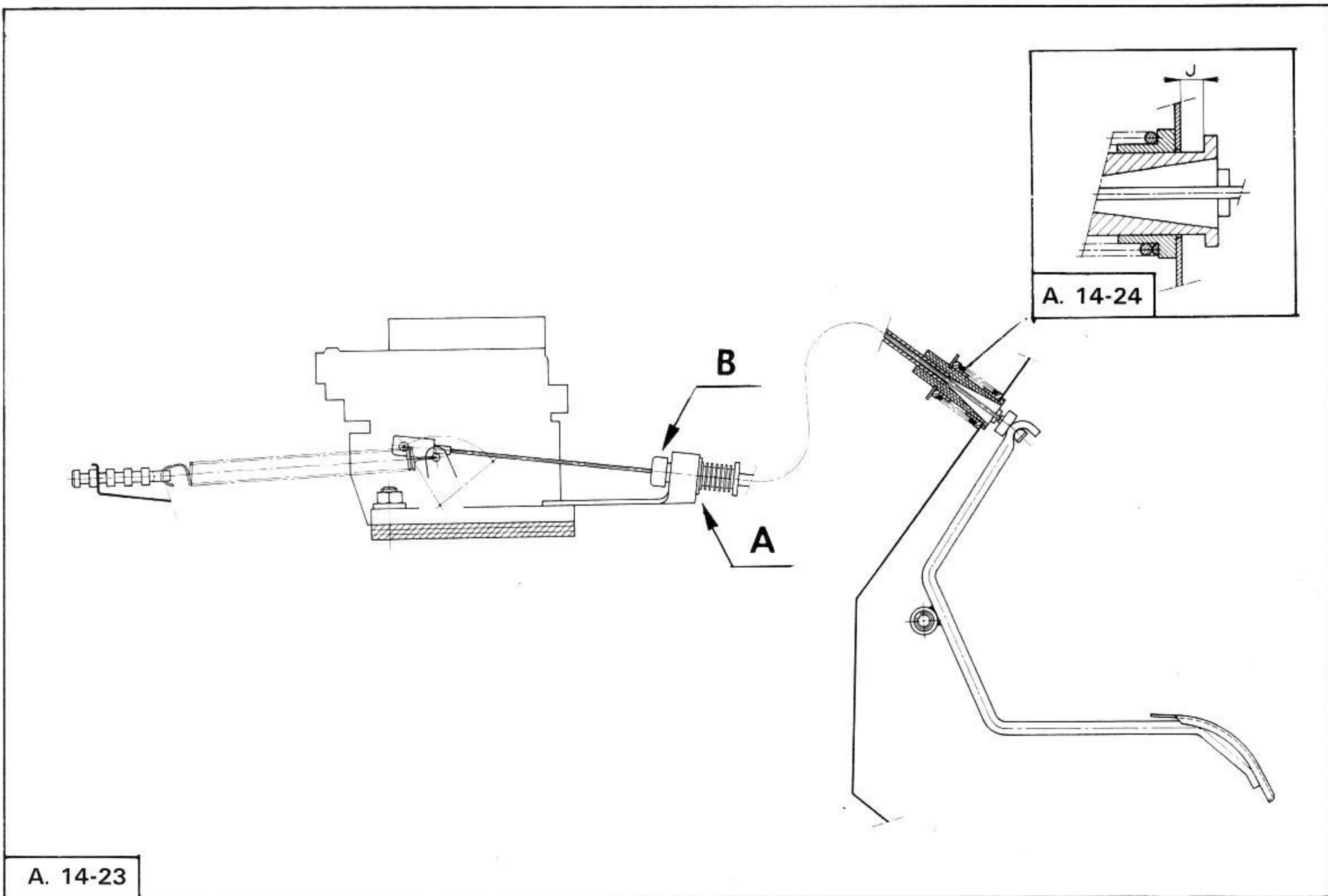
◇ **Reglaje del mando del acelerador: (*mando por cable*):**

Accionando el pedal del acelerador, poner la (o las) mariposa(s) del carburador en la posición de plena apertura.

La distancia entre el pedal y el piso tiene que ser de 5 mm.

Esta cota se obtiene por el desplazamiento de la varilla A en las gargantas del tope de funda B.

En estas condiciones, comprobar que existe un juego J, tal que  $J = 2 \text{ mm}$ . mínimo, muelles con las espiras sin juntar.





## REVISION DE UN CARBURADOR

La vista despiezada del tipo de carburador indica las piezas o conjuntos vendidos por el Servicio de Piezas de Recambio.

### DESMONTAJE

Evitar el desmontaje de ciertos elementos tales como mariposas, trampillas y palancas de mando.

Limpiar las piezas con gasolina (o con diluyente celulósico si están muy engrasadas).

Soplar las canalizaciones y los surtidores con aire comprimido. *El uso de alambres o similares está prohibido.*

Comprobar el estado:

- del punzón,
- del extremo del tornillo de riqueza de ralentí y del orificio correspondiente en el cuerpo de la cuba (el tornillo de riqueza debe poderse roscar fácilmente con la mano),
- del flotador,
- de la membrana de la bomba de aceleración.

*Vehículos equipados con un embrague centrífugo:*

El pistón de freno de ralentí debe deslizarse libremente en su cilindro, se permite un suave lijado con papel abrasivo N.º 600.

Sustituir las piezas defectuosas.

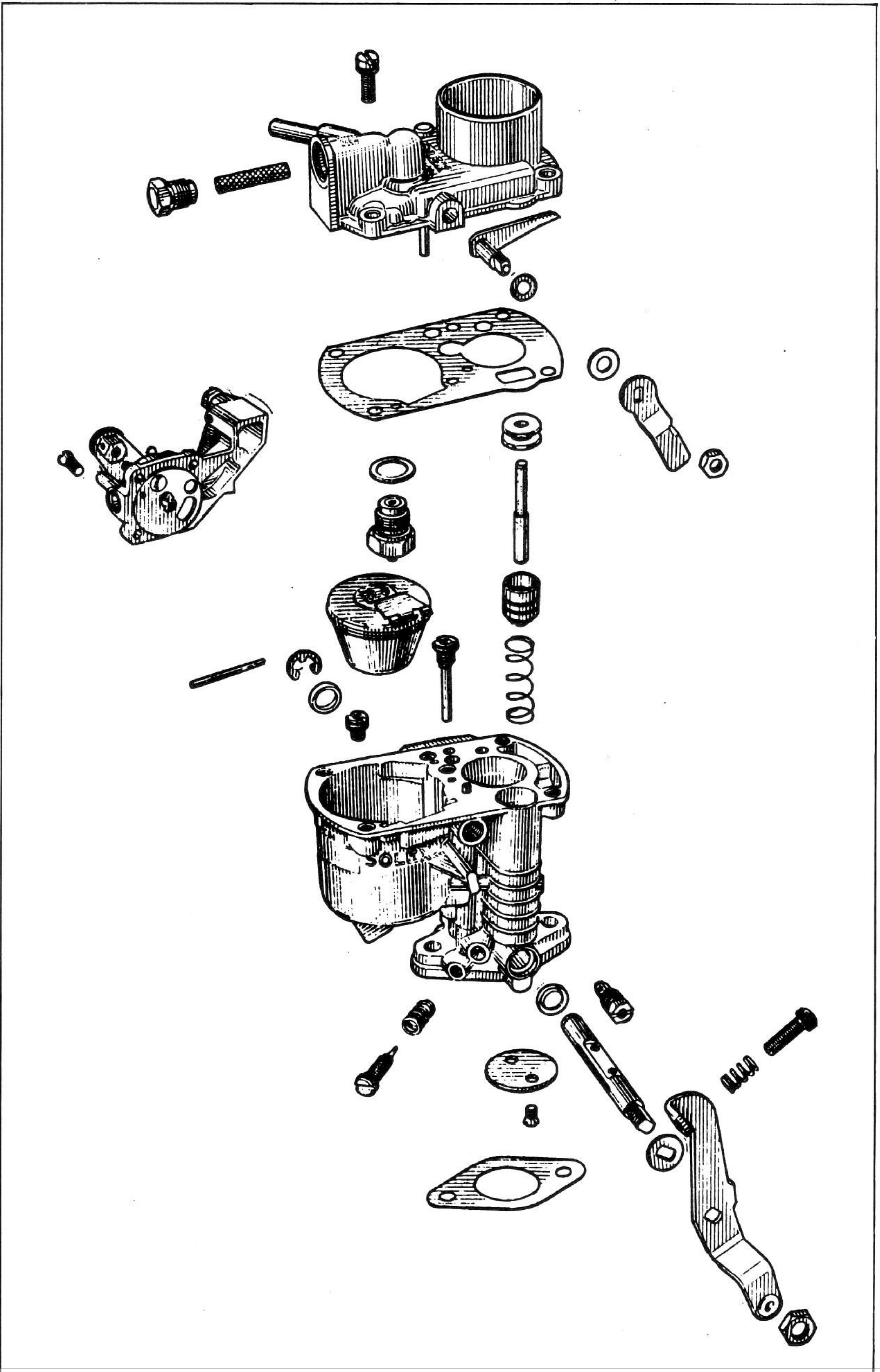
### MONTAJE

Engrasar ligeramente con aceite los ejes de mariposas.

Comprobar la estanqueidad del punzón y de la válvula de pistón del freno de ralentí (*vehículos equipados con un embrague centrífugo*).

CARBURADOR 28 CBI

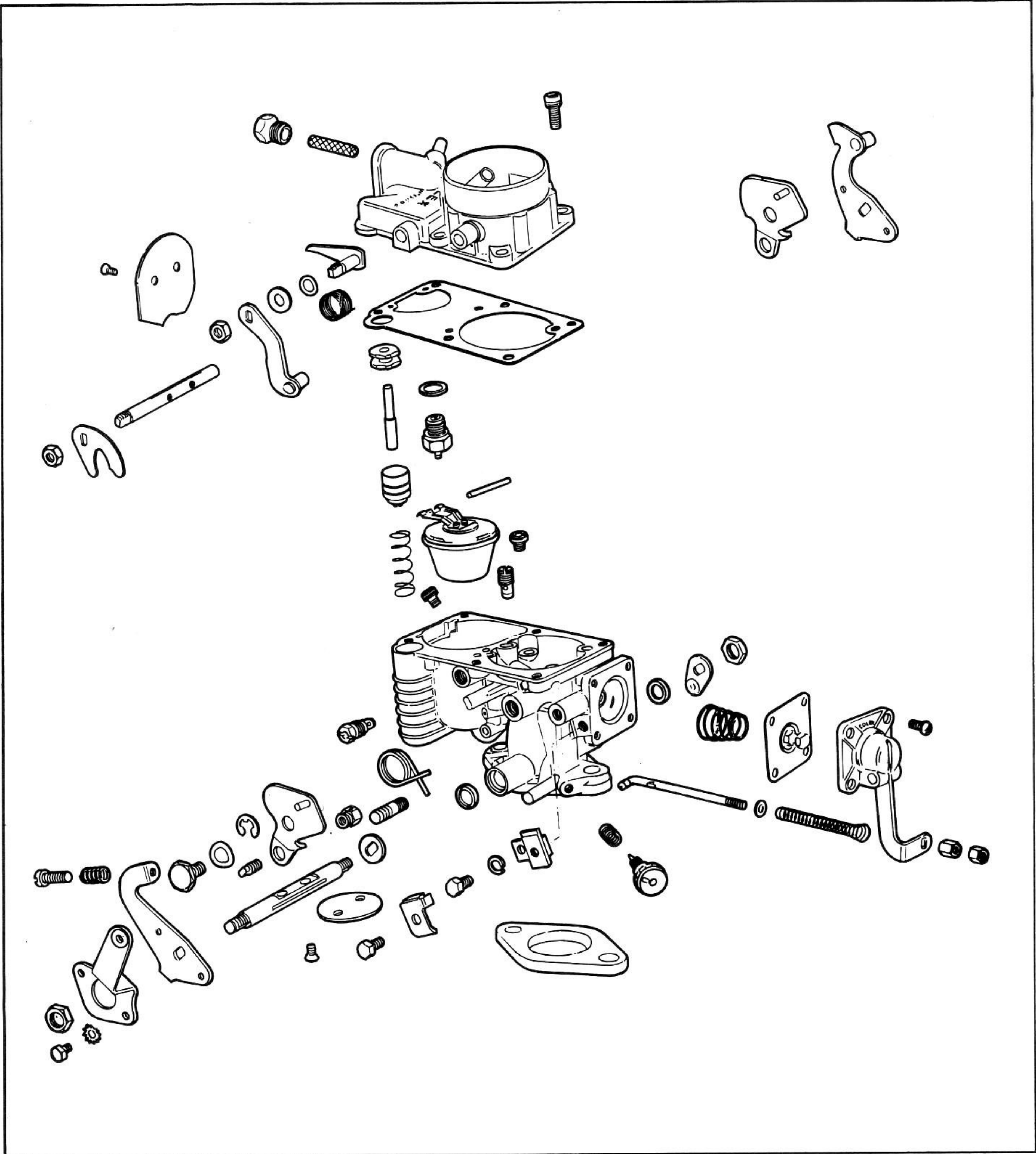
A. 14-16





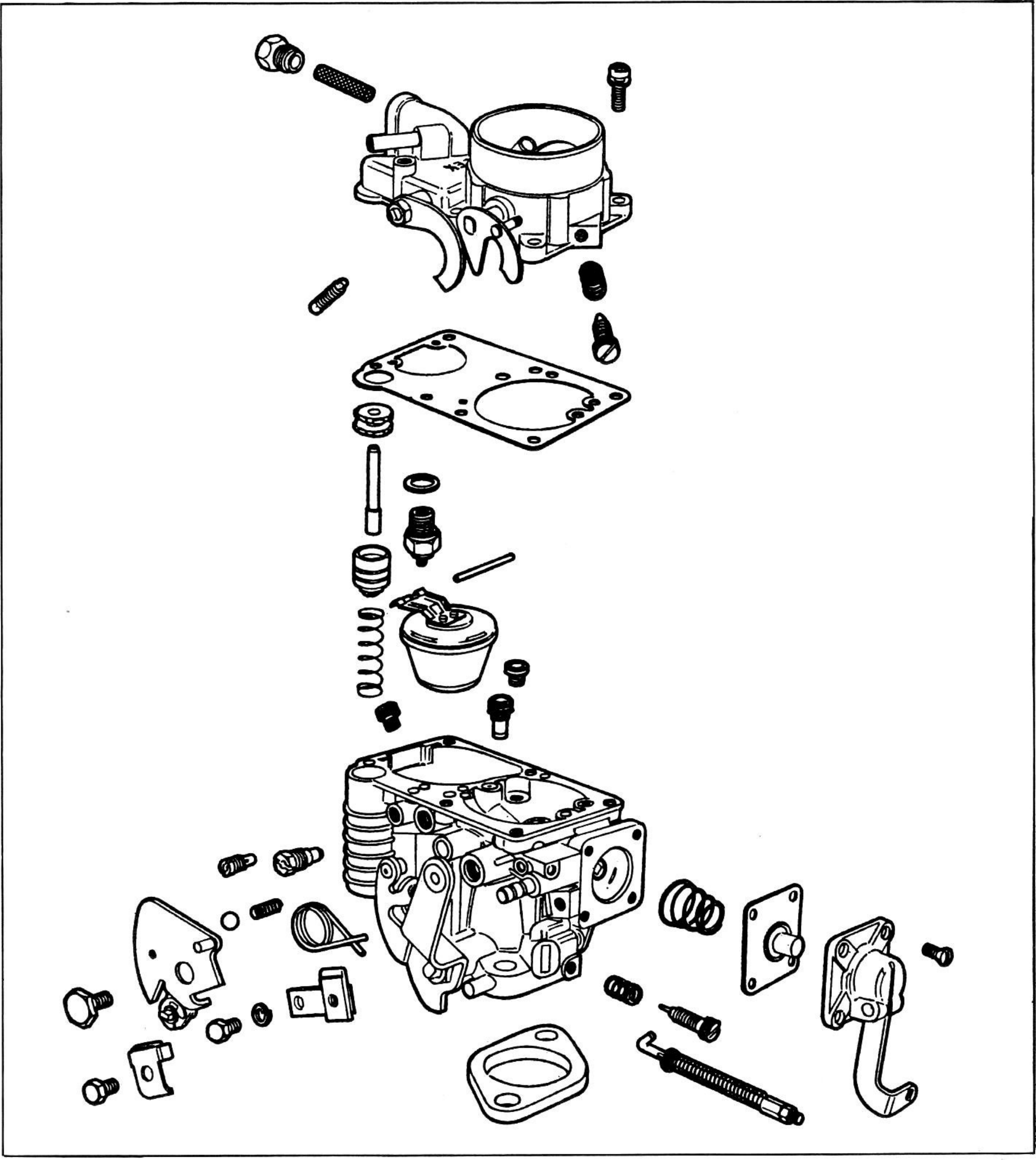
### CARBURADOR 32 PCIS

A. 14-18



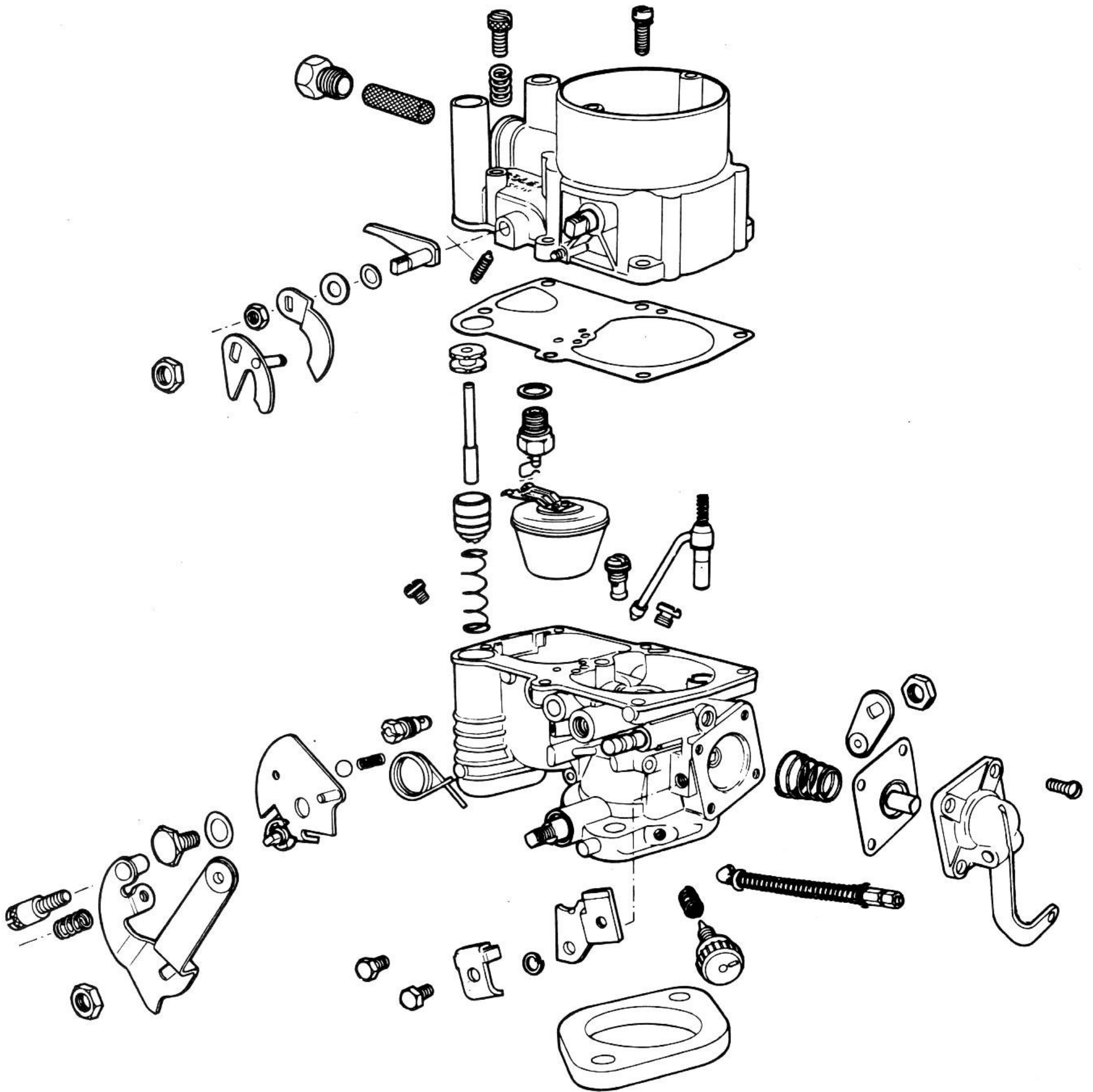
CARBURADOR 34 PCIS

A. 14-19



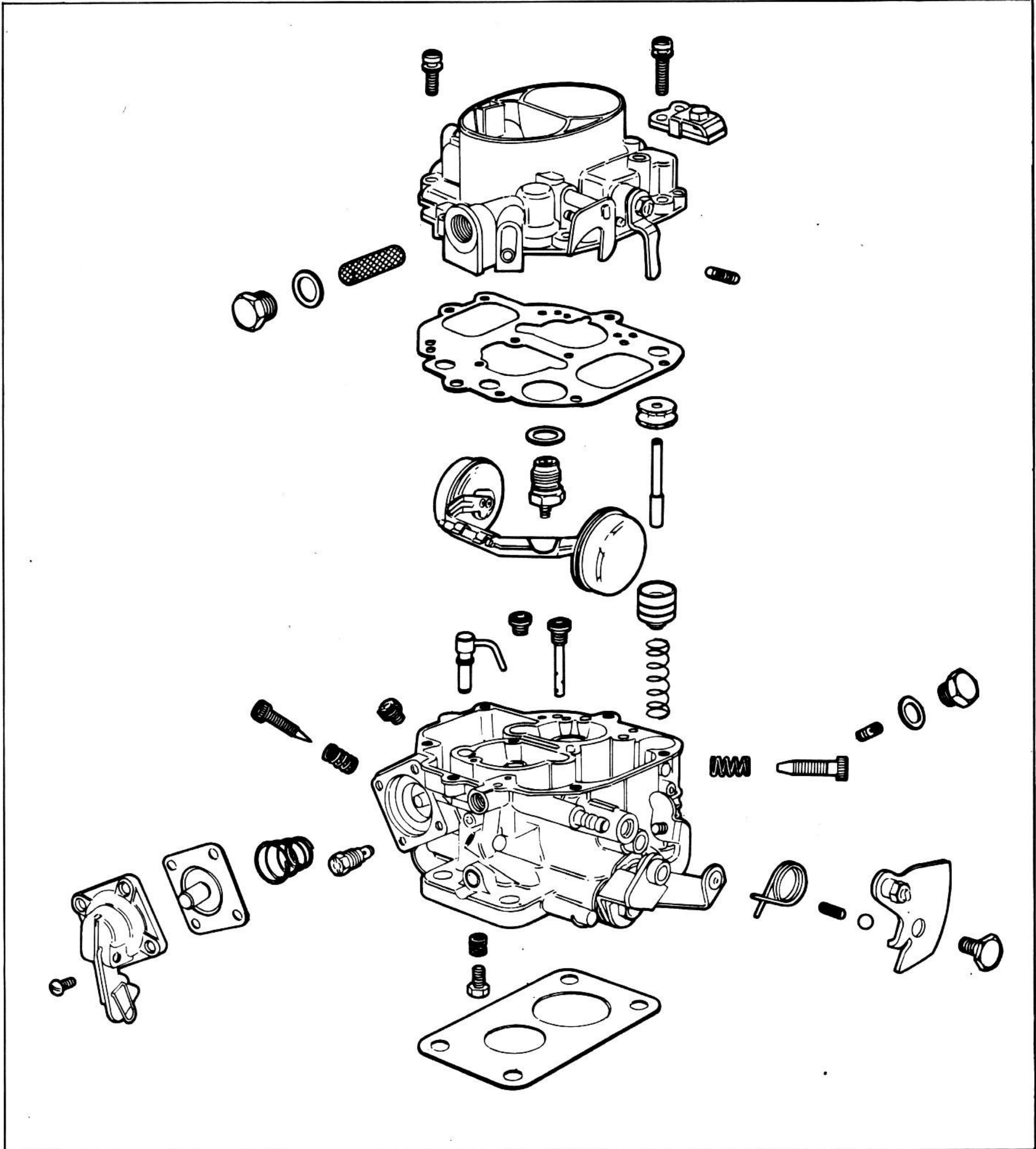
## CARBURADOR 40 PCIS

A. 14-20



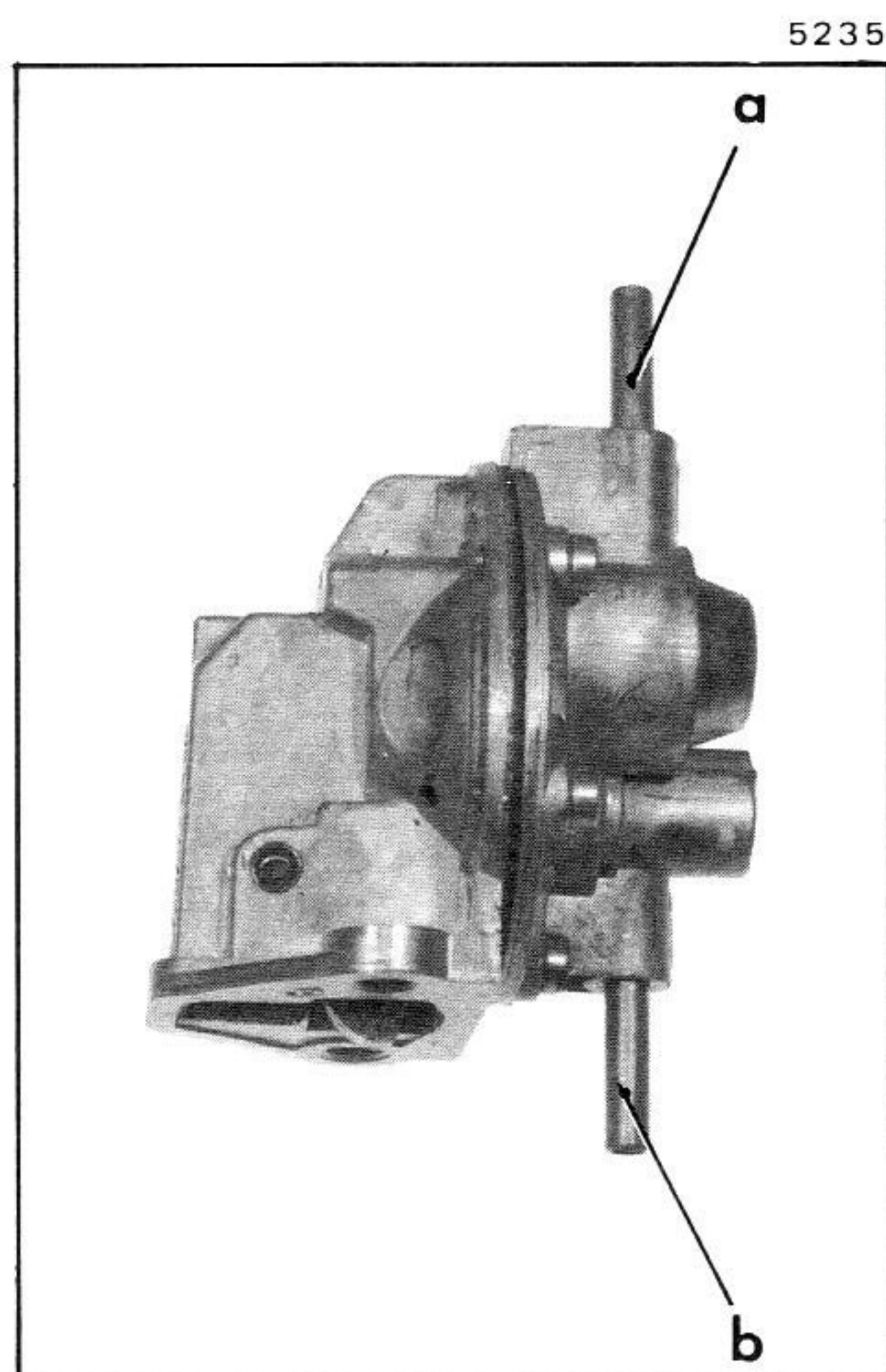
CARBURADOR 26/35 SCIC

A. 14-21



Manual 854-4

## CONTROL DE LA ALIMENTACION DE GASOLINA



## BOMBA DE GASOLINA.

## 1. Características:

Bomba de gasolina aspirante e impelente del tipo de membrana, accionada por una excéntrica.

Proveedores:

- SEV-MARCHAL,
- GUIOT.

## 2. Control de la estanqueidad (bomba desmontada):

- a) Obturar el tubo de expulsión «a».
  - b) Soplar con aire comprimido bajo una presión de 800 milibares en el tubo de aspiración «b» de la bomba.
  - c) Sumergir la bomba en un recipiente que contenga gasolina limpia.
- No debe observarse fuga alguna.

## 3. Control de la presión sobre el vehículo mediante el aparato 4005-T:

Colocar el aparato como se indica en la figura adjunta. Desconectar el tubo de llegada de gasolina al carburador y conectarlo en «c» sobre el aparato.

Conectar el tubo A al carburador.

Desenroscar el botón moleteado B una vuelta y media aproximadamente.

Poner el motor en marcha.

## a) Controlar la presión a caudal nulo:

Roscar a fondo el botón moleteado B.

Leer sobre el manómetro la presión estabilizada que tiene que ser de 180 a 200 milibares máximo.

## b) Controlar la estanqueidad de las válvulas de la bomba:

Parar el motor.

La presión no debe caer bruscamente.

## c) Controlar la estanqueidad del punzón del carburador:

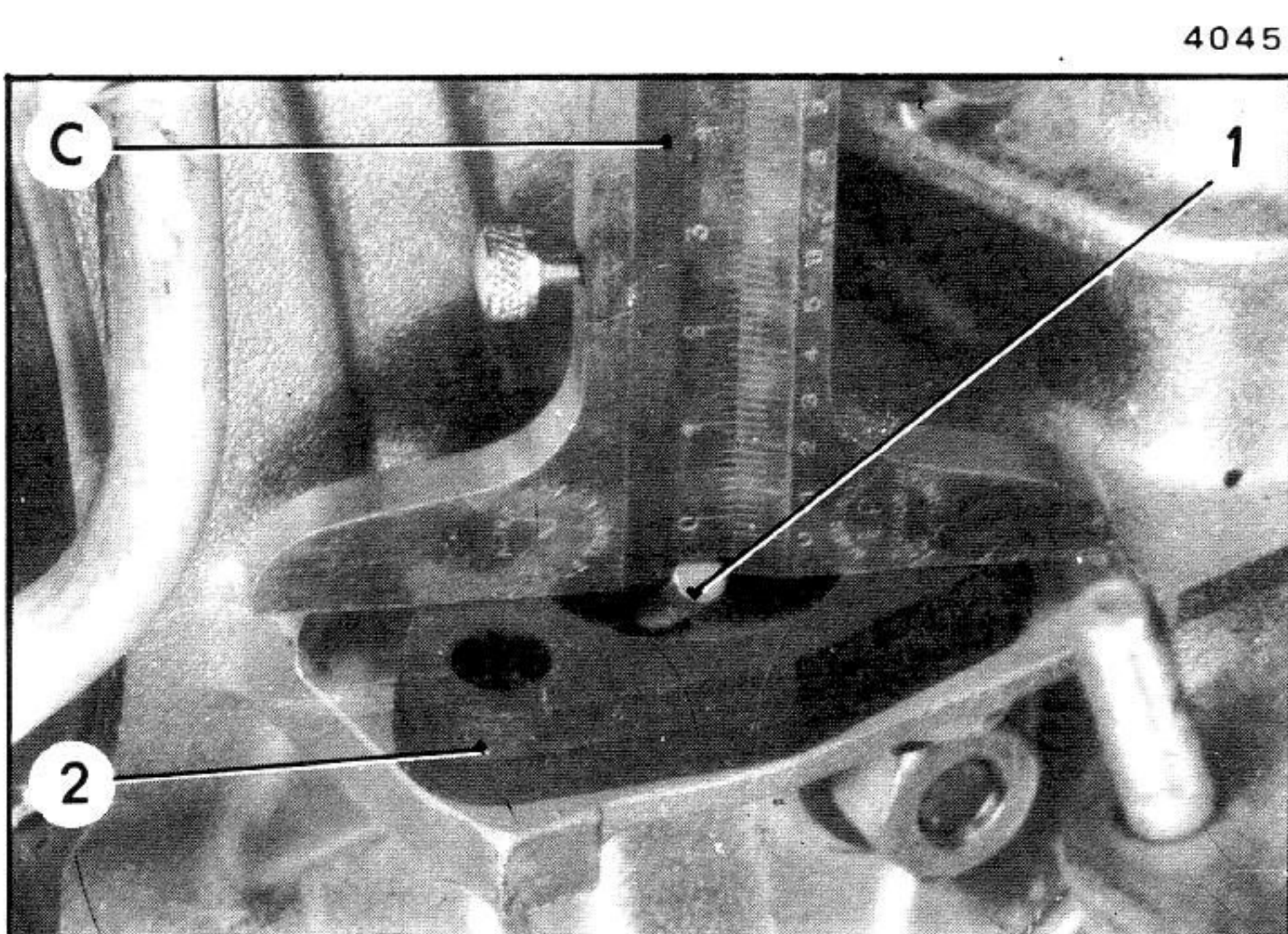
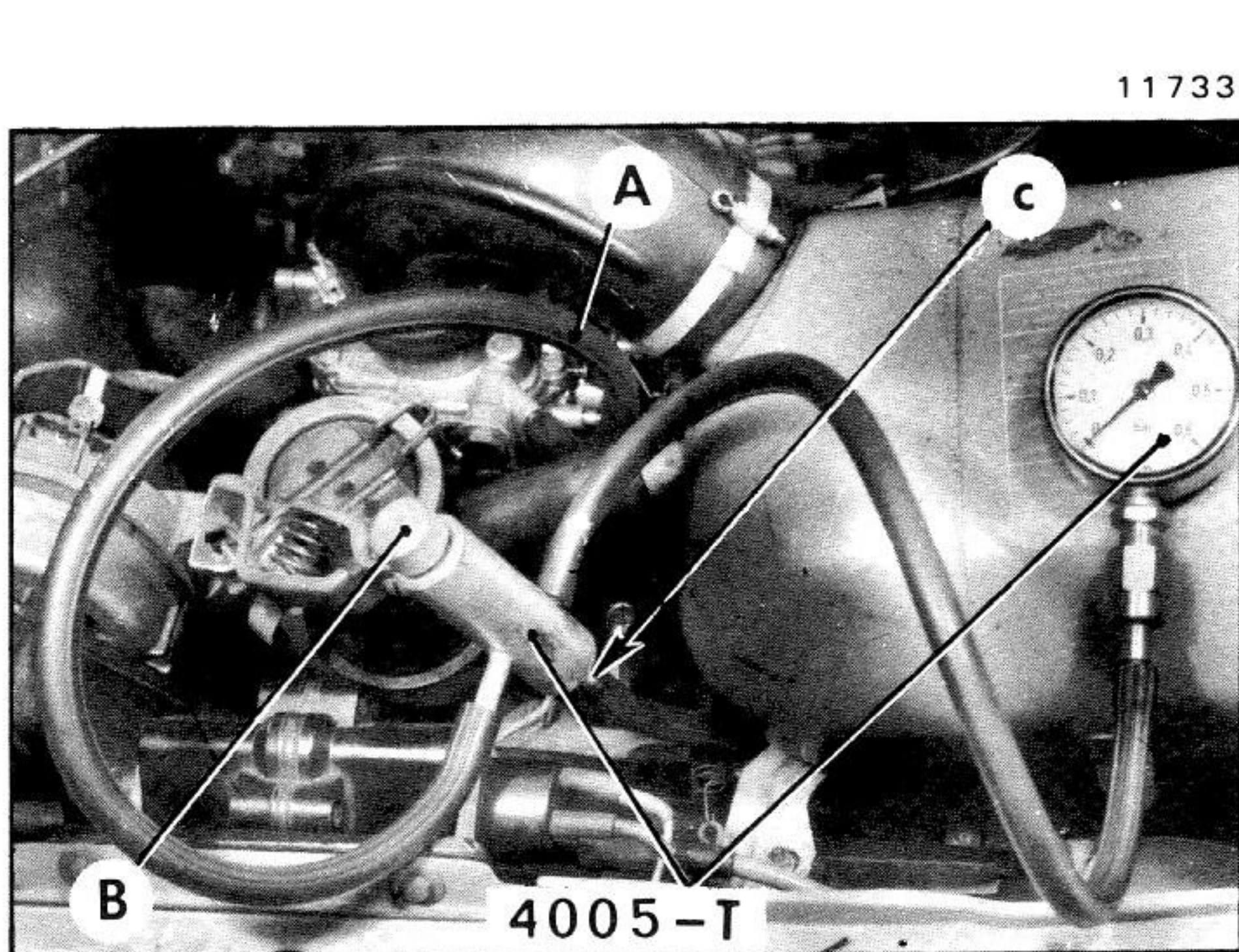
Aflojar el tapón moleteado B.

Poner el motor en marcha y dejarlo girar algunos minutos.

Parar el motor.

La presión no debe caer bruscamente:

Desmontar el aparato 4005-T y conectar la tubería de llegada de la gasolina al carburador.



## 4. Control de la carrera de la varilla de mando:

Llevar la varilla de mando (1) a su posición más baja girando el cigüeñal.

Con ayuda de un calibre de profundidad C, medir la cota entre la varilla y la cara superior del separador (2) de la bomba.

Esta cota debe ser de:

- 1 mm.      }      Motores 425 cm<sup>3</sup> (A 53 y A 79/0)
- }      Motor 602 cm<sup>3</sup> (M 4)
- 1,2 mm.: Motores A 79/1 - M 28 y M 28/1.

Medir la longitud de la varilla que debe ser de:

- 144,3 mm.      }      Motores 425 cm<sup>3</sup> (A 53 y A 79/0)
- }      Motor 602 cm<sup>3</sup> (M 4)
- 110,6 a 110,7 mm. (Motores A 79/1 - M 28 y M 28/1).

La carrera de la varilla de mando debe ser de:

- 1,12 mm. (Motores A 53 - A 79/0 y M 4).
- 2,6<sup>0</sup><sub>-0,16</sub> mm. (Motores A 79/1 - M 28 y M 28/1).



**CARACTERISTICAS****DISTRIBUIDOR:**

Marca: DUCELLIER

Tipo de motor	Tipo de vehículo	Fecha de fabricación	Avance inicial <i>Orificio de varilla</i>	Curva de avance	Avance centrífugo máximo	Control del avance centrífugo con el aparato 1692-T <i>Aguja en la ZONA</i>
<b>A 53</b> (425 cm <sup>3</sup> )	AZ (Serie A y AM)	3.1963 → 2.1970	12°	A	6° a 8°	"AZB"
	AZU	3.1963 → 8.1967				
<b>A 79/0</b> (425 cm <sup>3</sup> )	AZU	8.1967 → 8.1972	12°	B	7° 30' a 12° 30'	Entre "AZB" y "AZP"
	AYA (Serie A y AM)	8.1967 → 3.1968				
<b>A 79/1</b> (435 cm <sup>3</sup> )	AYA 2 (Serie A y AM)	3.1968 →	12°	C	10° a 15°	"AZP"
	AZ (Serie A 2 y KB)	2.1970 →				
	AZU	8.1972 →				
<b>M 4</b> (602 cm <sup>3</sup> )	AYA 3 (Serie A y AM)	1.1968 → 10.1968	12°	A	6° a 8°	"AZB"
	AK y AMI 6	→ 5.1968				
<b>M 28/1</b> (602 cm <sup>3</sup> )	AYB (Serie A y AM)	10.1968 → 2.1970	8°	C	10° a 15°	"AZP"
	AZ (Serie KA)	2.1970 →				
	AY (Serie CA)	10.1968 →				
	AK (Serie B)	5.1968 → 7.1970				
	AK (Serie AK)	7.1970 →				
<b>M 28</b> (602 cm <sup>3</sup> )	AMI 6 AY (Serie CB) AMI 8 TT	5.1968 → 3.1969 2.1970 → 3.1969 →	8°	C	10° a 15°	"AZP"

Separación de los platinos: 0,35 a 0,45 mm.

Angulo de cierre:

- Distribuidores montados hasta Febrero de 1970: 144° ± 2° (80 % ± 2 % Dwell)
- Distribuidores montados a partir de Febrero de 1970: 109° ± 3° (60 % ± 2° Dwell)

**BOBINAS:**

Marca: DUCELLIER

- Equipo 6 voltios: Referencia 2768 - Equipo 12 voltios: Referencia 2769

Marca: FEMSA

- Equipo 12 voltios: Referencia BC 12-4

**BUJIAS:**

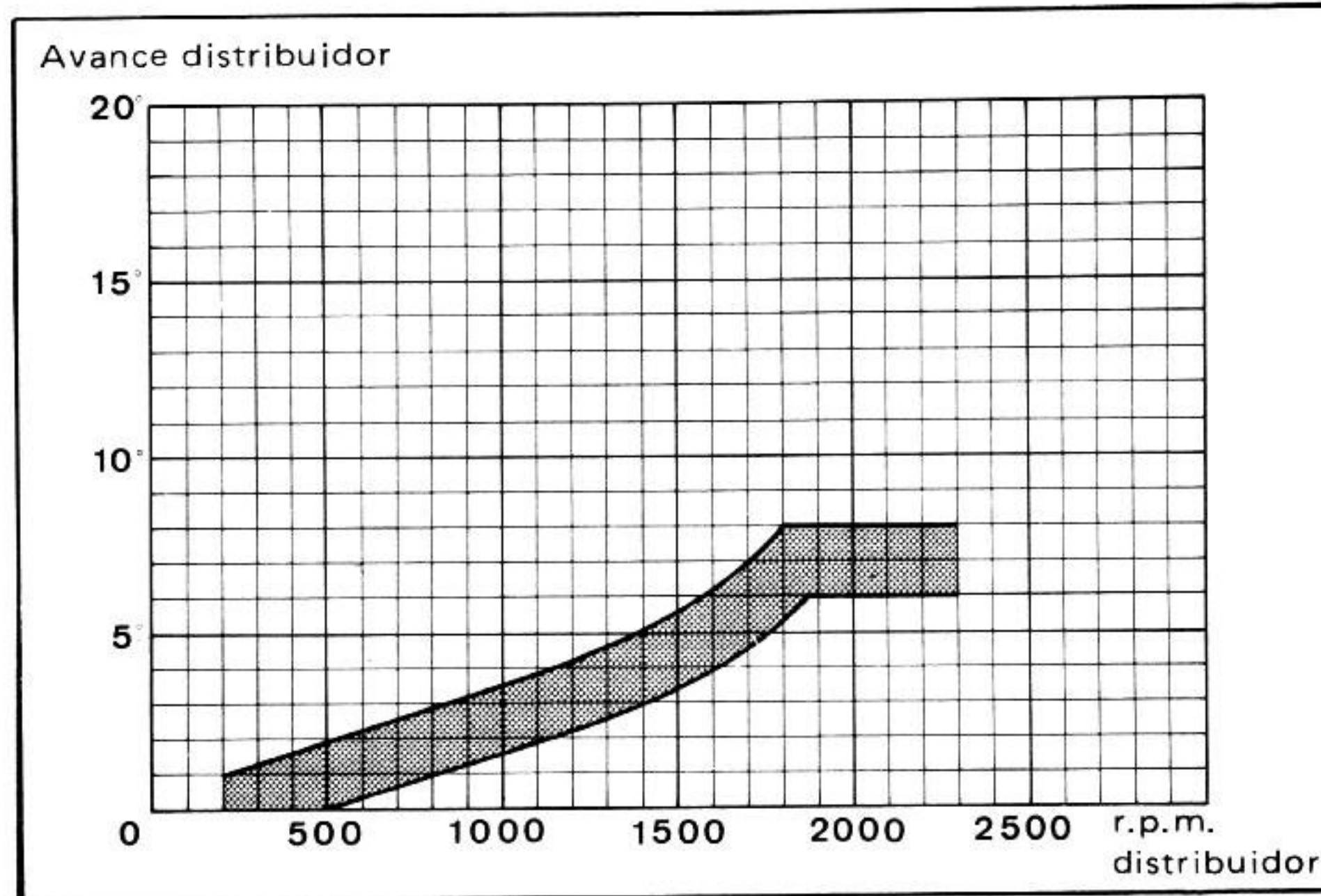
En lo que concierne a las marcas y tipos de las bujías preconizadas, dirigirse a las Notas Técnicas que tratan este asunto y que aparecen periódicamente.

**CONDENSADOR:**

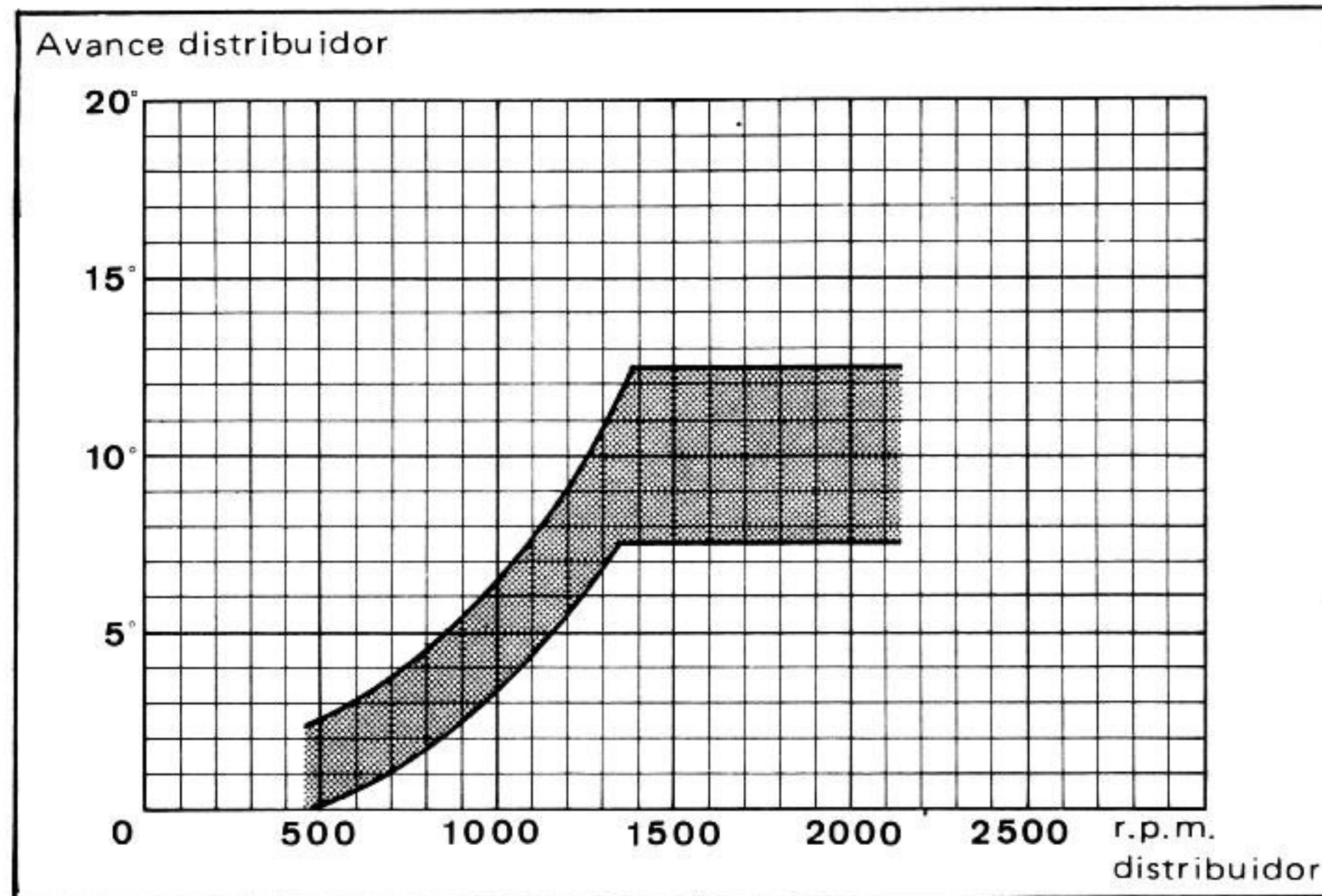
Capacidad: 0,18 a 0,28  $\mu$  F

**CURVAS DE AVANCE CENTRIFUGO:**

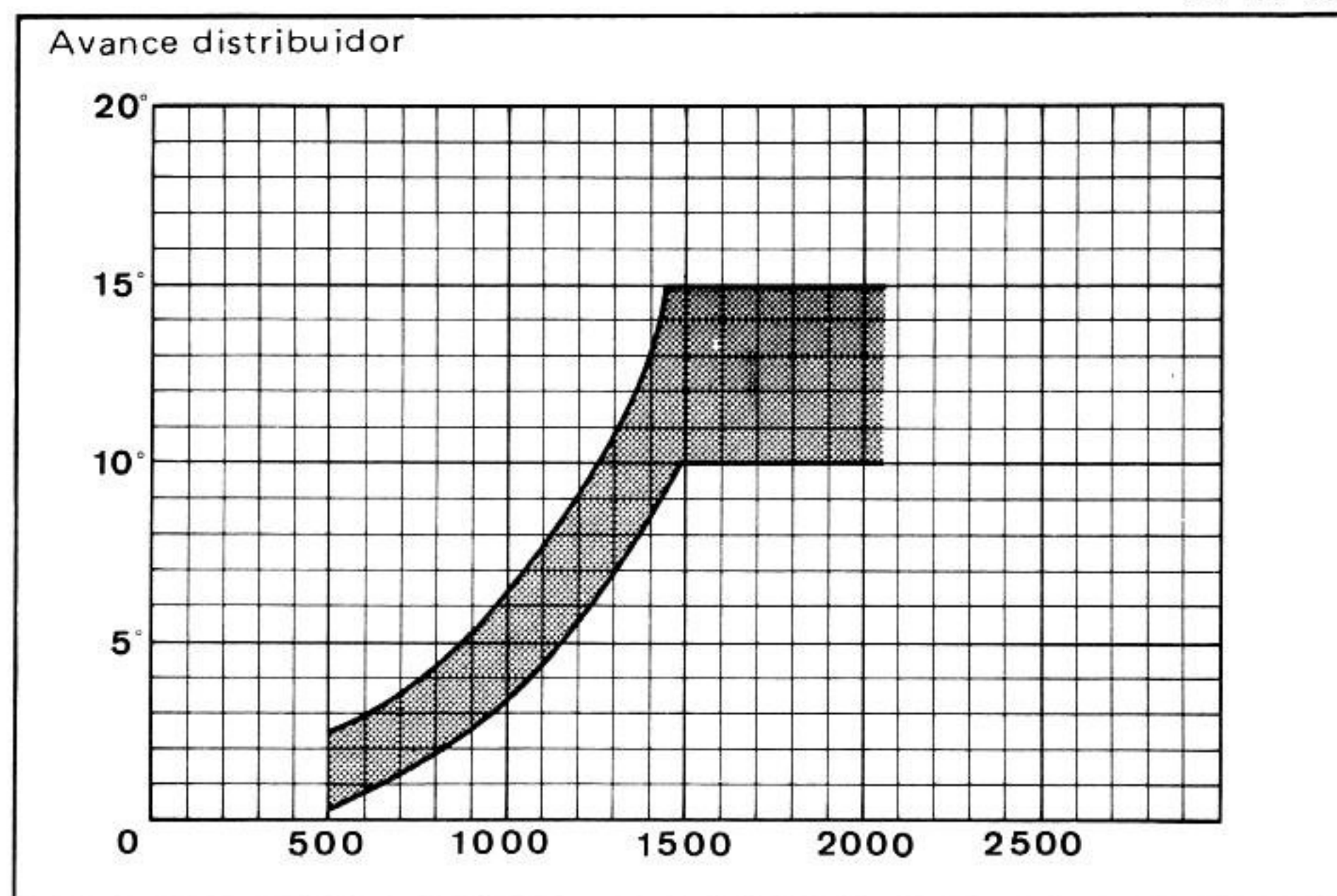
A. 21-54

Curva **A**

A. 21-52

Curva **B**

A. 21-53

Curva **C**

**CARACTERISTICAS**

**CAJA DEL RUPTOR**

Marca: DUCELLIER

Tipo de motor	Tipo de vehículo	Fecha de fabricación	Avance inicial <i>Orificio de varilla</i>	Curva de avance	Avance centrífugo máximo	Control avance centrífugo con aparato 1692-T <i>Aguja en la ZONA</i>
A 53 (425 cm <sup>3</sup> )	2 CV AZL	1.59 → 3.71	12°	A	6° a 8°	"AZB"
	2 CV AZU	5.58 → 6.70				
M 4 (602 cm <sup>3</sup> )	AZAM 6	10.66 → 3.73	12°	A	6° a 8°	"AZB"
	DYANE 6	7.68 → 12.72				
	AK - AKS *	1.67 → 1.73				
	BREAK 3 CV	4.67 → 4.71				
M 28/1 (602 cm <sup>3</sup> )	2 CV 6	2.73 →	8°	B	10° a 15°	"AZP"
	DYANE 6 B	3.72 →				
	AK - AKS	1.73 → 4.78				
	DYNAM	12.68 → 6.71				
	CITROËN-8	3.70 → 7.77				
	MEHARI	9.69 →				
	DYANE 6-400	12.77 →				

Separación de los platinos: 0,35 a 0,45 mm.

Angulo de cierre;

- Ruptores montados hasta Junio de 1971: 144° ± 2°
- Ruptores montados a partir de Junio de 1971: 109° ± 3°

**BOBINA:**

Marca: DUCELLIER

- Equipo 6 voltios: Referencia 2768.
- Equipo 12 voltios: Referencia 2769.

Marca: FEMSA

- Equipo 12 voltios: Referencia BC 12-4.

**BUJIAS:**

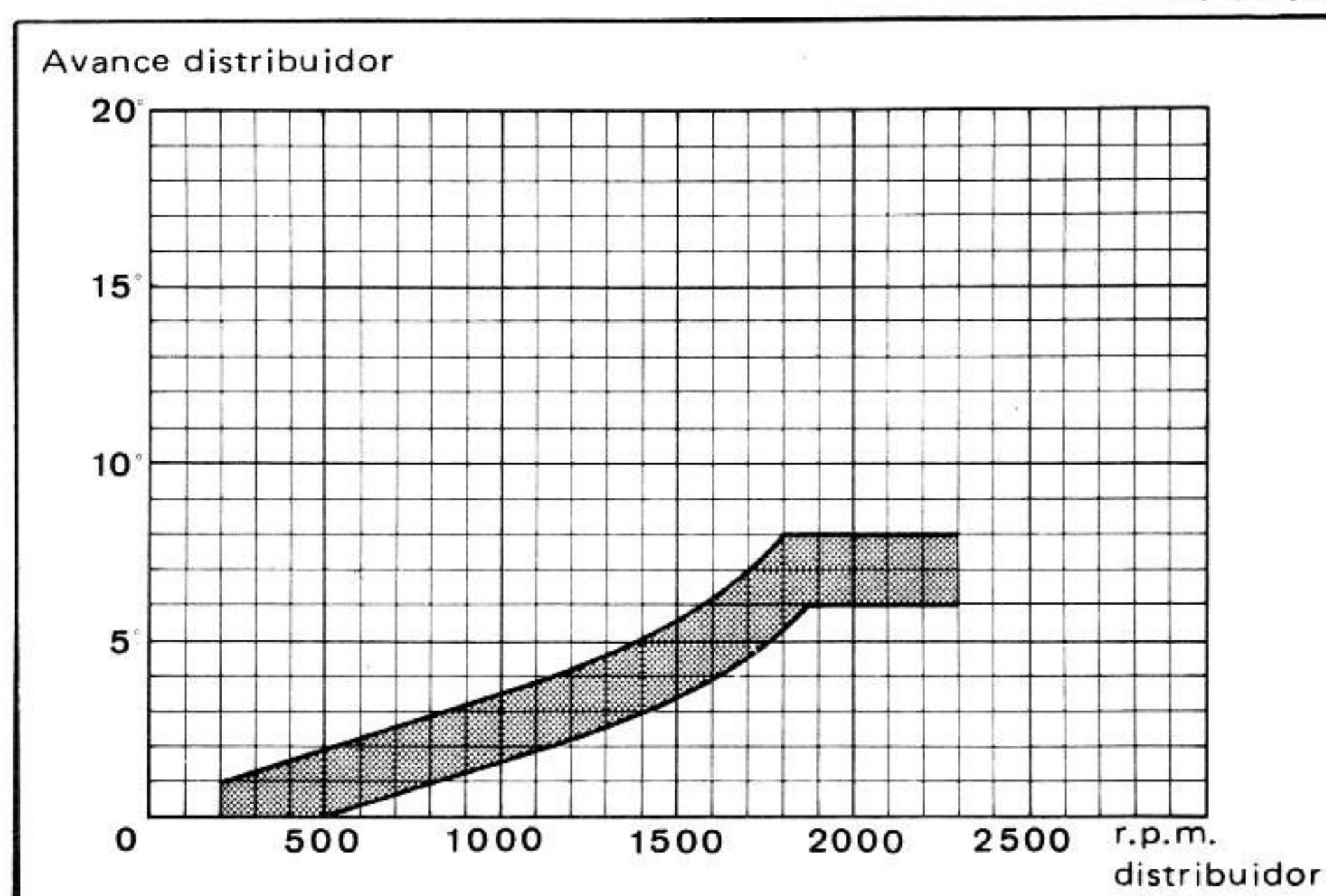
En lo que se refiere a las marcas y tipos de bujías preconizadas, consultar las Notas Técnicas que tratan de este problema y que salen periódicamente.

**CONDENSADOR:**

Capacidad: 0,18 a 0,28  $\mu$ F.

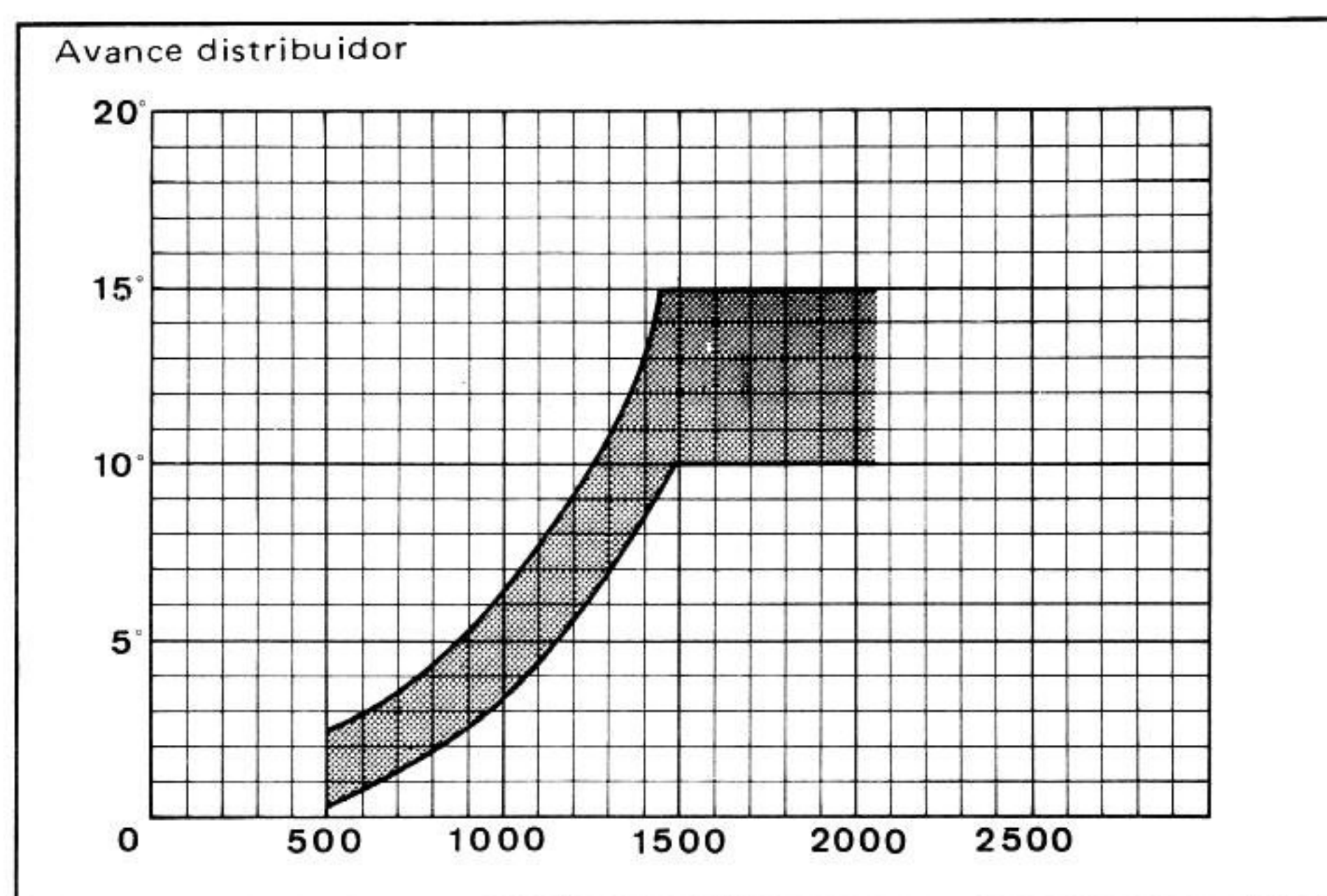
**CURVAS DE AVANCE CENTRIFUGO:**

A. 21-54



Curva **A**

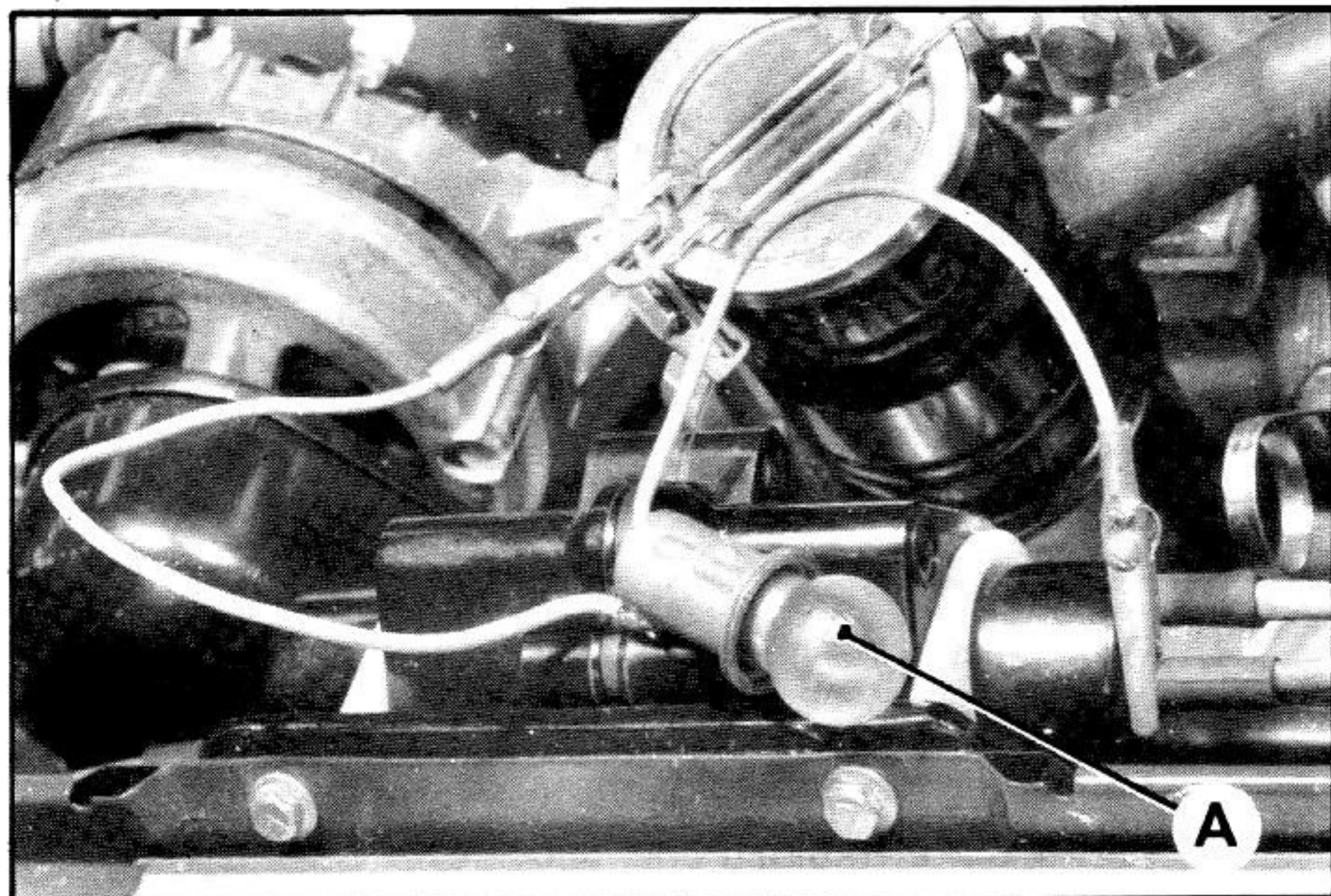
A. 21-53



Curva **B**

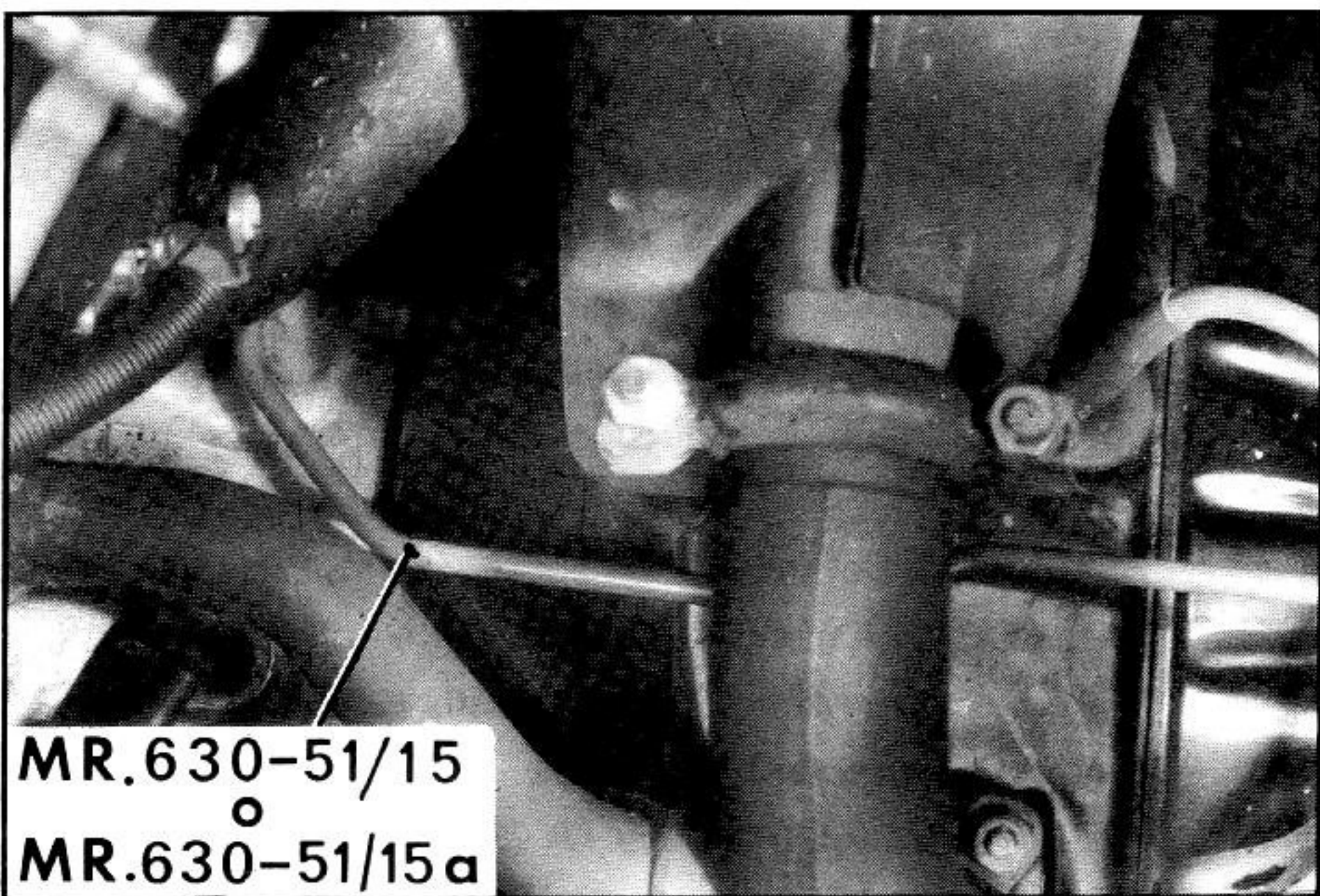
## I. CONTROL DEL PUNTO DE ENCENDIDO

5135



A

4514

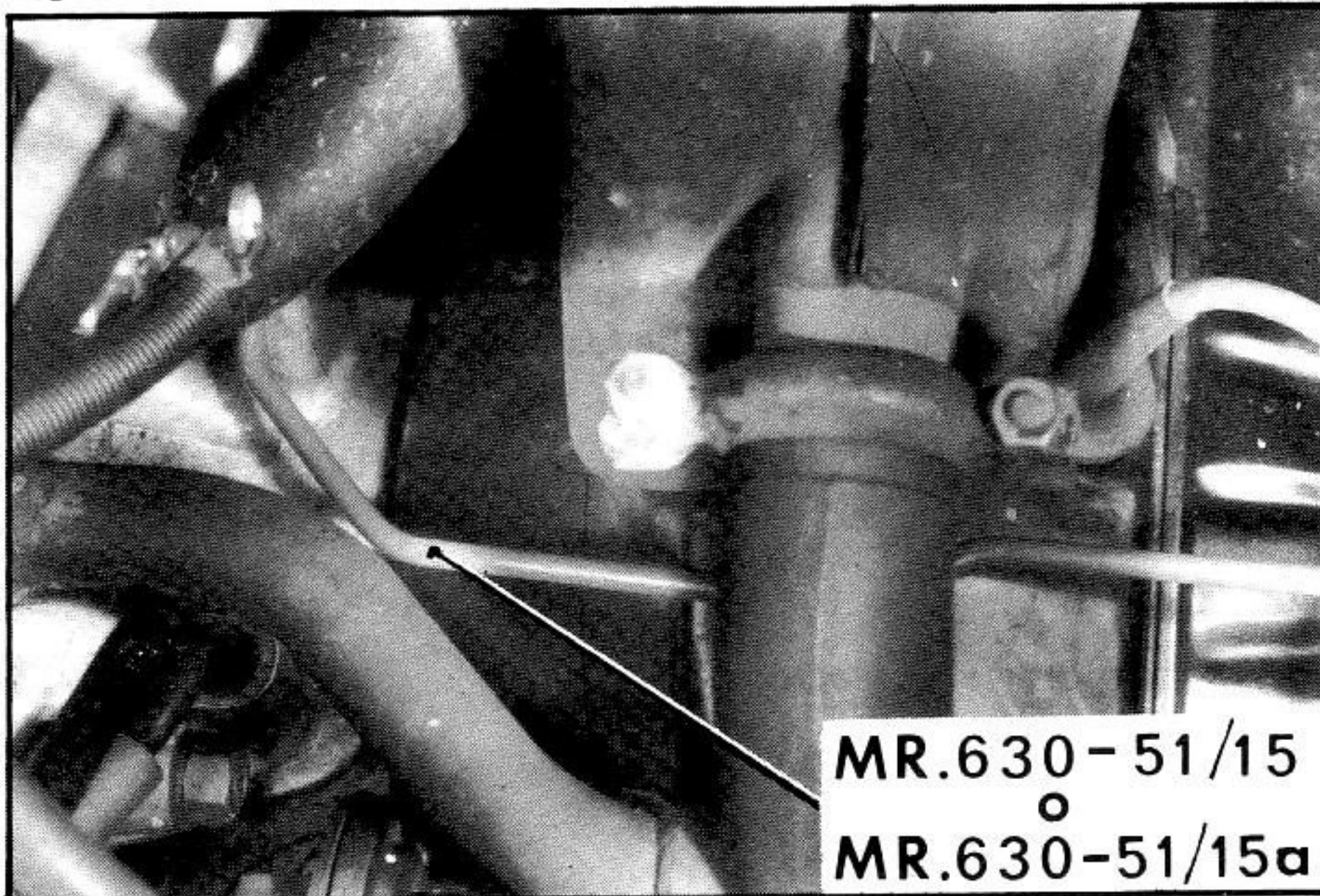


MR. 630-51/15  
MR. 630-51/15 a

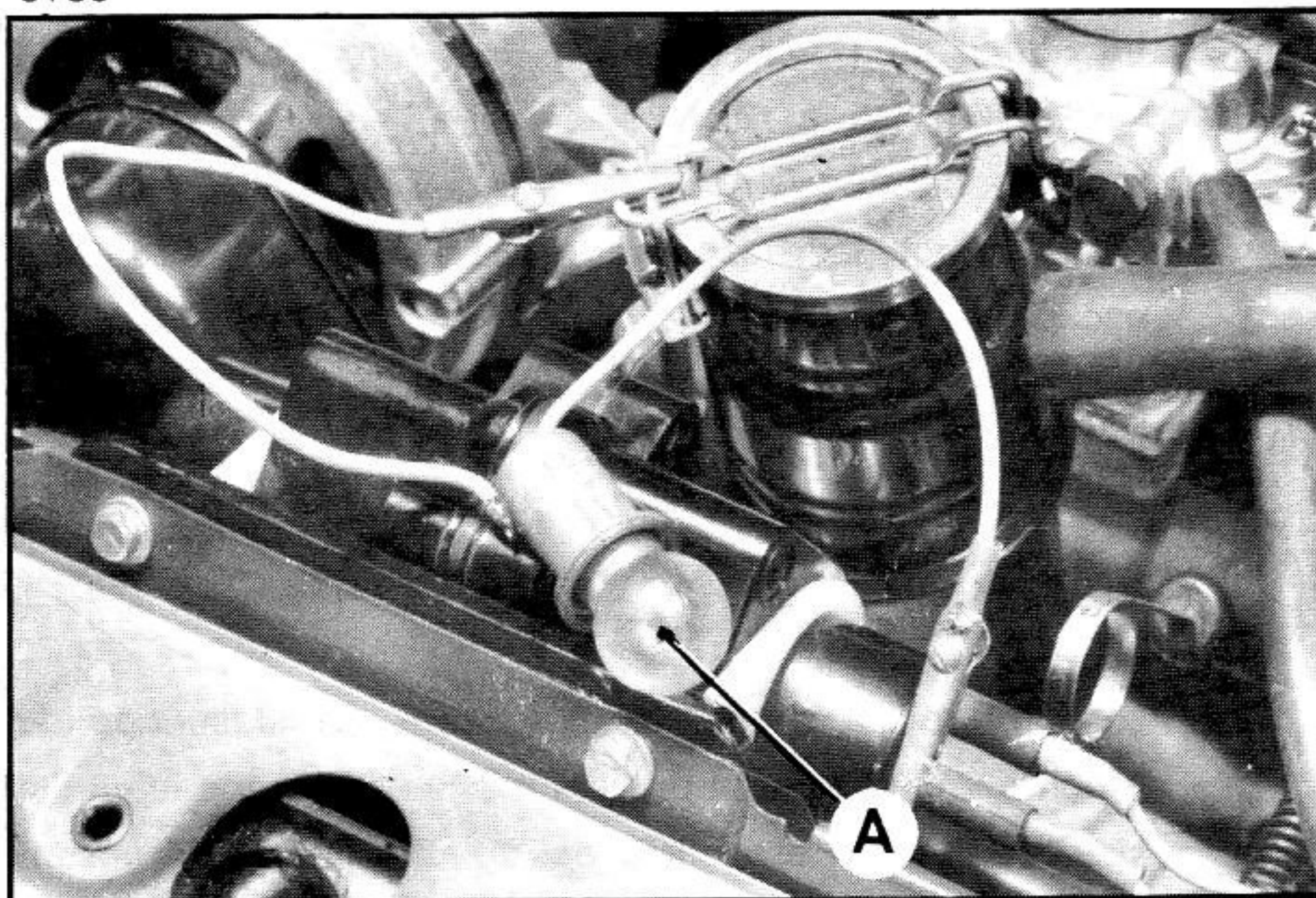
1. Conectar una lámpara testigo A entre el borne «—» (señal azul) de la bobina de encendido y la masa (la tapa del llenado de aceite por ejemplo).  
Desconectar los cables de las bujías.
2. Colocar el contacto.
3. Introducir una varilla de  $\varnothing = 6$  mm. (o una varilla MR. 630-51/15 ó MR. 630-51/15 a, en el caso de los motores del tipo A 79/1, M 28/1 ó M 28) en el orificio del cárter motor, lado izquierdo, pasándola entre el tubo de escape y la culata.  
Mantenerla en contacto sobre el volante.
4. Girar el motor mediante el volante, en el sentido de funcionamiento. En el preciso momento en que la varilla se introduce en el orificio del volante (punto de encendido), la lámpara testigo deberá encenderse. Si se enciende antes del punto de encendido (avance), o después (retraso), en un ángulo superior a  $1^\circ$  ( $2/3$  de un diente o de un entredientes de la corona del motor de arranque), es necesario regular el punto de encendido. Señalar el punto de encendido sobre el volante con relación a un punto tomado sobre el cárter.
5. Efectuar este mismo control para el otro cilindro: girar el volante en el sentido de la marcha.  
Señalar el punto de encendido sobre el volante con relación al punto inicialmente tomado sobre el cárter.  
Si existe una diferencia de más de  $3^\circ$  (un diente y un entredientes de la corona del motor de arranque), entre ambos puntos de encendido, proceder al desmontaje del distribuidor y sustituir la leva.
6. Cortar el contacto, *extraer la varilla* y desmontar la lámpara testigo A.  
Conectar los cables a las bujías.

## II. REGLAJE DEL PUNTO DE ENCENDIDO

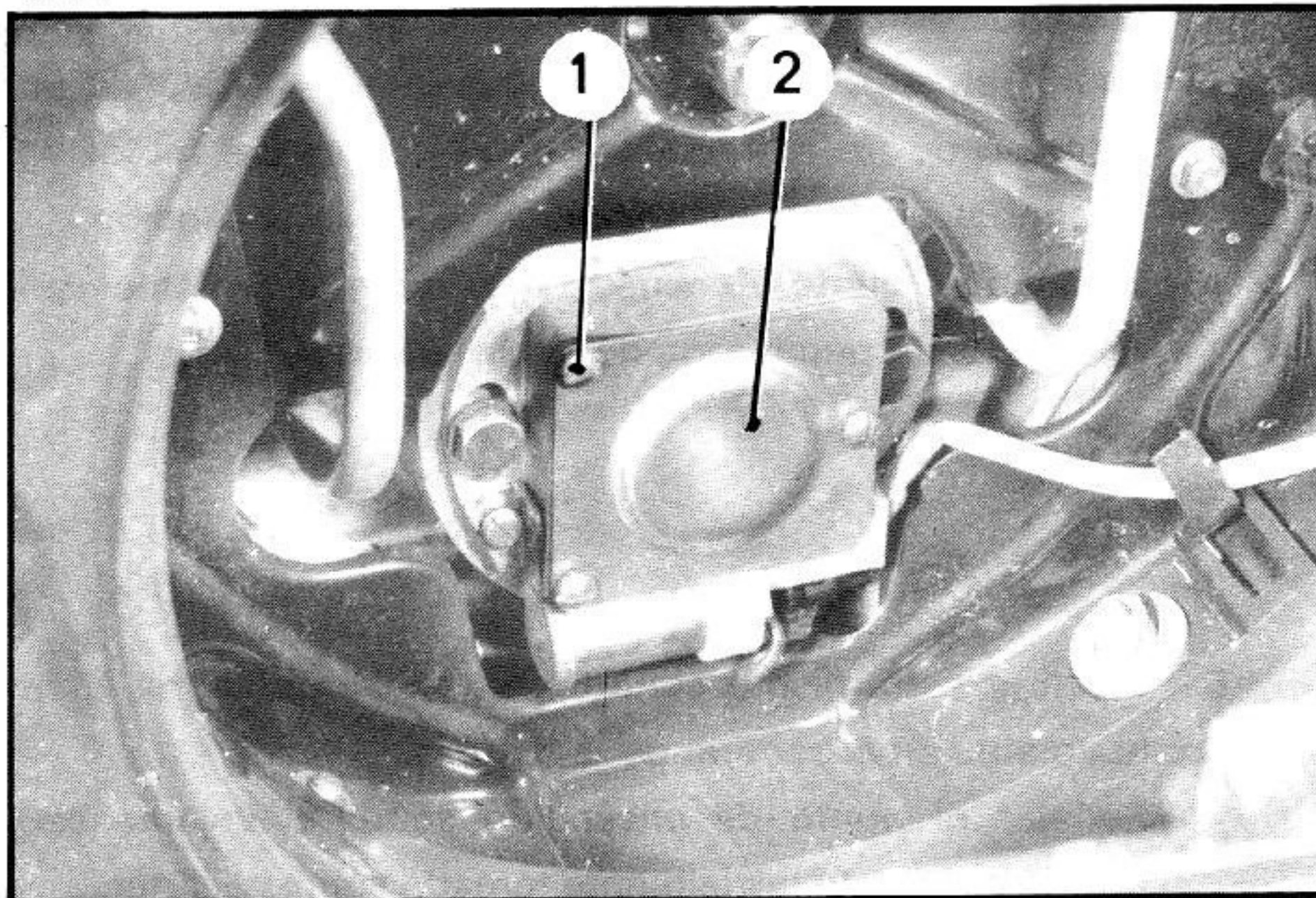
4514



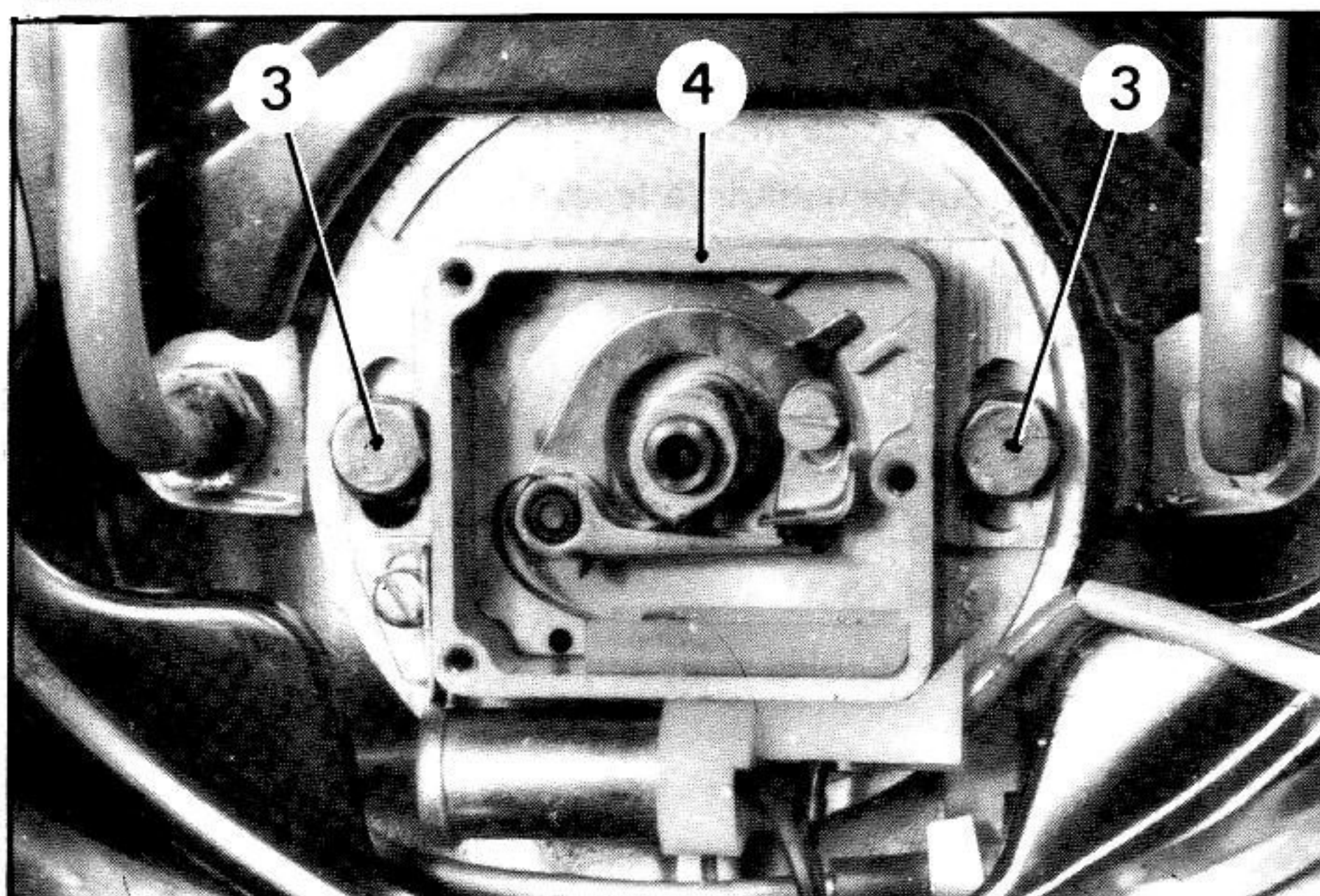
5135



5114



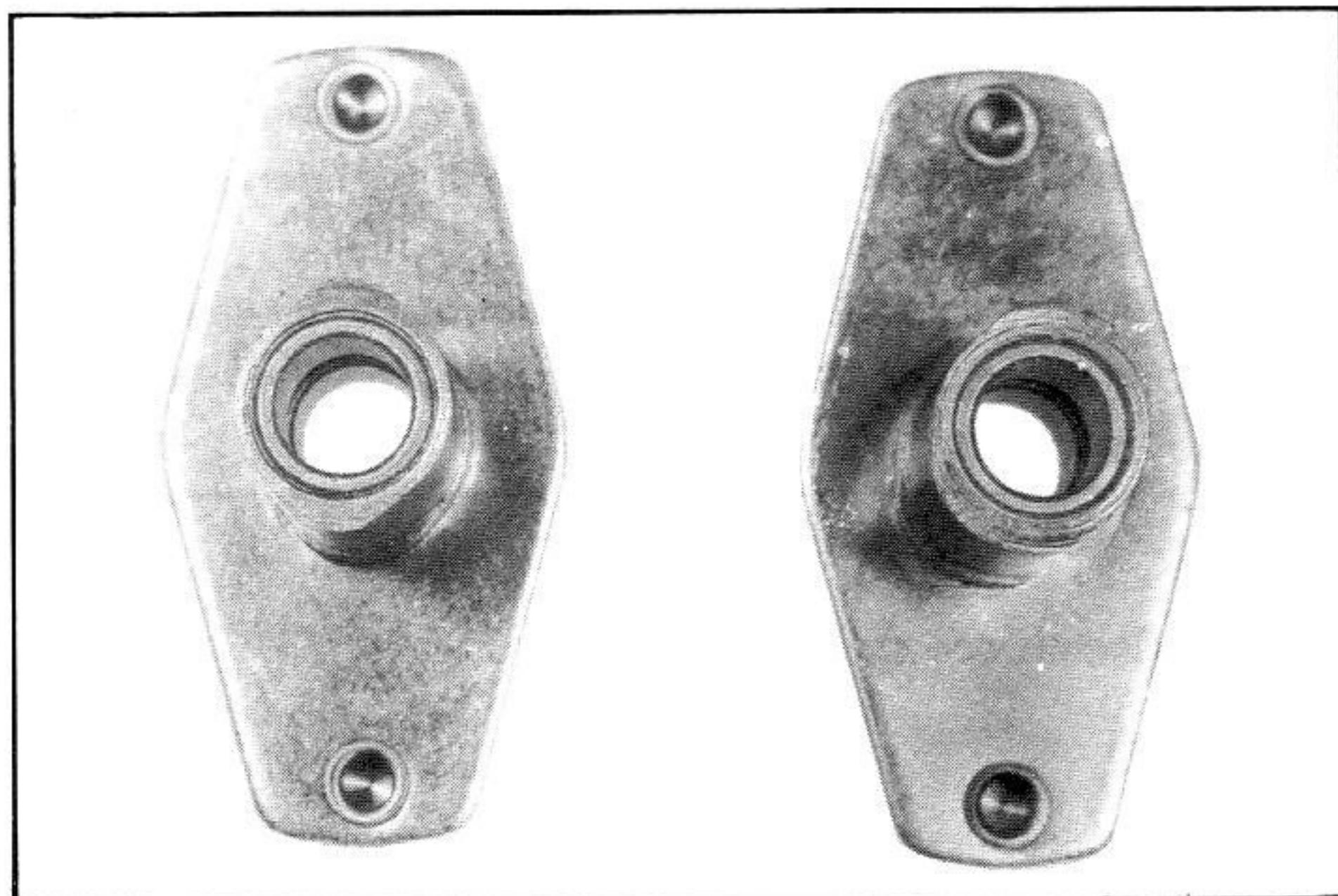
5152



1. Desmontar la rejilla de calandria.  
Desmontar el ventilador (extractor 3006-T bis).
2. Introducir una varilla de  $\varnothing = 6$  mm. o una varilla MR. 630-51/15 ó MR. 630-51/15 a según el tipo de motor, en el orificio previsto en el cárter motor, lado izquierdo.
3. Girar el motor mediante el volante hasta que la varilla penetre en el orificio del volante. El motor está en el punto de encendido.
4. Desconectar los cables de las bujías. Conectar una lámpara testigo A entre el borne «—» (señal azul) de la bobina de encendido y masa (la tapa del llenado de aceite, por ejemplo). Poner el contacto.
5. Desmontar los tres tornillos (1) y la tapa (2) del distribuidor. Comprobar que los contrapesos de avance centrífugo están en su posición de reposo.
6. Aflojar los dos tornillos (3) de fijación del distribuidor. Buscar a continuación el punto exacto del despegue de las lengüetas girando la caja (4). La lámpara se enciende en el momento preciso de dicho despegue. Apretar los tornillos (3). Fijar la tapa (2) mediante los tres tornillos (1) (arandela rizada bajo la cabeza).  
*Extraer la varilla de calado.*
7. Hacer girar el motor (por medio del volante) en el sentido de funcionamiento; la lámpara se apaga. Detener la rotación cuando la lámpara se encienda de nuevo (el motor ha efectuado una vuelta).  
La varilla debe introducirse en el orificio del volante motor.  
Si el orificio del volante ha sobrepasado la varilla, existe retraso en el encendido, por lo que es necesario regular el punto de encendido sobre este cilindro. En ningún caso, el avance será inferior a:  
12° (motores A 53 - A 79/0 - A 79/1 - M 4)  
8° (motores M 28/1 y M 28).  
No debe haber una separación de más de 3° (un diente más un entredientes de la corona del motor de arranque) entre el punto de encendido de un cilindro y el de otro. De lo contrario, sustituir la leva.
8. *Extraer la varilla de calado.*  
Montar el ventilador y la rejilla de calandria.

### III. CONTROL DE LA SEPARACION DE LOS PLATINOS

8383



Antigua leva

Nueva leva

NOTA: La nueva leva es intercambiable con la antigua. El Servicio de Piezas de Recambio solamente suministra las nuevas levas.

Este control puede realizarse sin desmontaje alguno, utilizando un osciloscopio de pantalla grande, un controlador de ángulo de leva o un Dwellmetro.

El ángulo de cierre de los platinos debe ser de:

-  $144^\circ \pm 2^\circ$  (80 %  $\pm$  2 % Dwell)  $\rightarrow$  2/1970

-  $109^\circ \pm 3^\circ$  (60 %  $\pm$  2 % Dwell) 2/1970  $\rightarrow$

y en vehículos fabricados con anterioridad, pero equipados con la nueva leva, lo que corresponde a una separación de los platinos de:

$0,4 \pm 0,05$  mm.

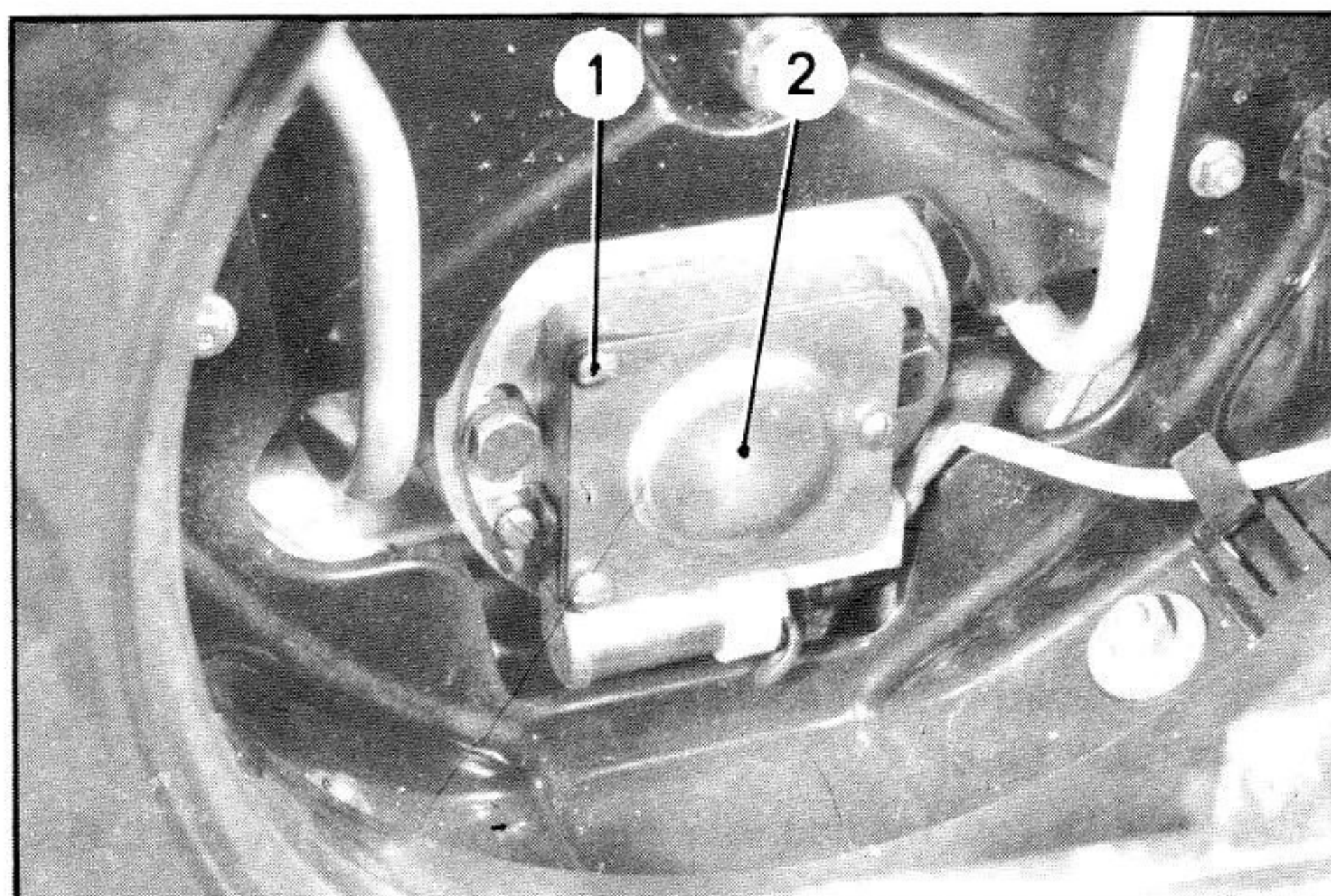
En un mismo distribuidor, no debe existir una separación de más de  $1^\circ 30'$  entre los ángulos de cierre de los dos resaltes de la leva.

NOTA:

- El osciloscopio permite realizar un examen completo del encendido, y, en particular, la comprobación del ángulo de cierre y las diferencias posibles entre los ángulos de cierre de los platinos.
- El controlador de ángulo de leva permite verificar el ángulo de cierre de los platinos, pero no permite comprobar si existen ángulos diferentes entre los dos resaltes de la leva.

### IV. REGLAJE DE LOS PLATINOS

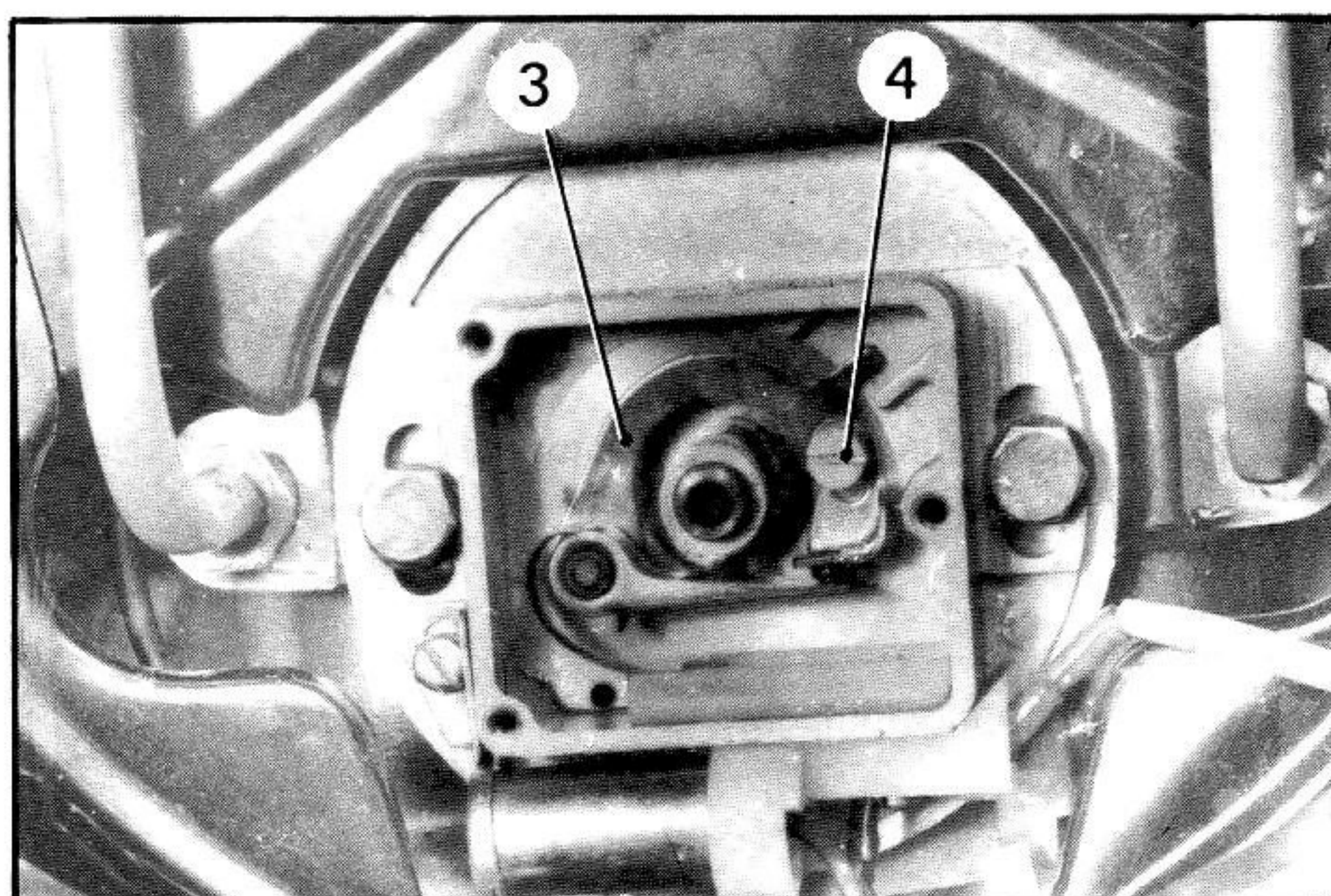
5114



- Desmontar la calandria.
- Desmontar el ventilador (extractor 3006-T bis).
- Desmontar los tornillos (1) y la tapa (2) del cárter del distribuidor.

Comprobar el estado de los platinos: si existe la formación de cráter, es necesario sustituir los platinos (ver operación correspondiente) y comprobar el condensador.

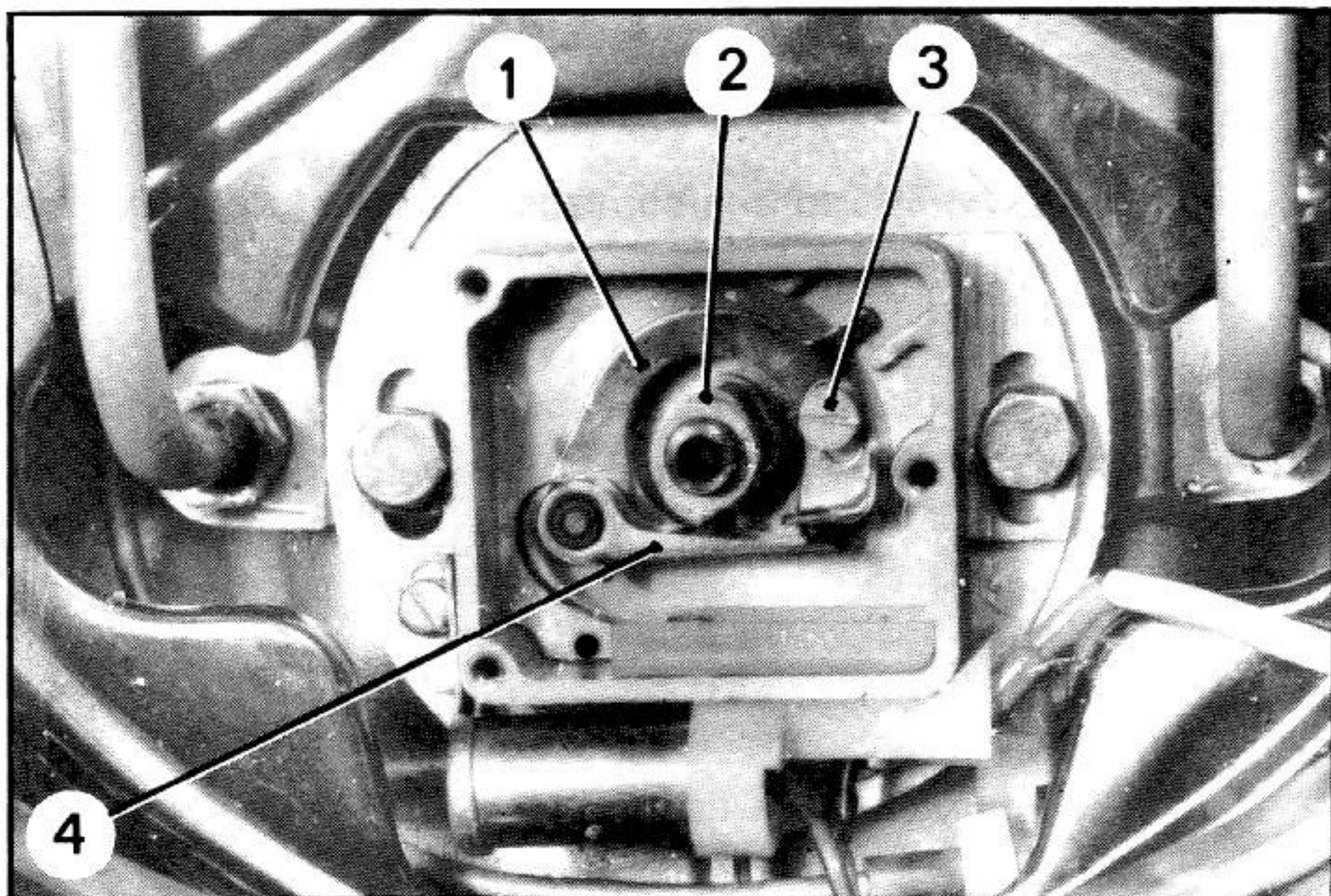
5152



#### A. Reglaje con aparatos de control.

- Conectar un osciloscopio o un controlador de ángulo de levas.
- Poner el motor en marcha. Aflojar el tornillo (4) y desplazar el soporte del contacto fijo (3) en el sentido correcto para obtener un ángulo de cierre de los platinos de  $144^\circ \pm 2^\circ$  (80 %  $\pm$  2% Dwell, o de  $109^\circ \pm 3^\circ$  (60 %  $\pm$  2 % Dwell), según el vehículo (ver capítulo III, anterior). Apretar el tornillo (4). Controlar de nuevo y regular, si es necesario.

5152



6. Controlar el ángulo de cierre de los platinos en los dos resaltes de la leva.  
Solamente el osciloscopio permite efectuar este control.

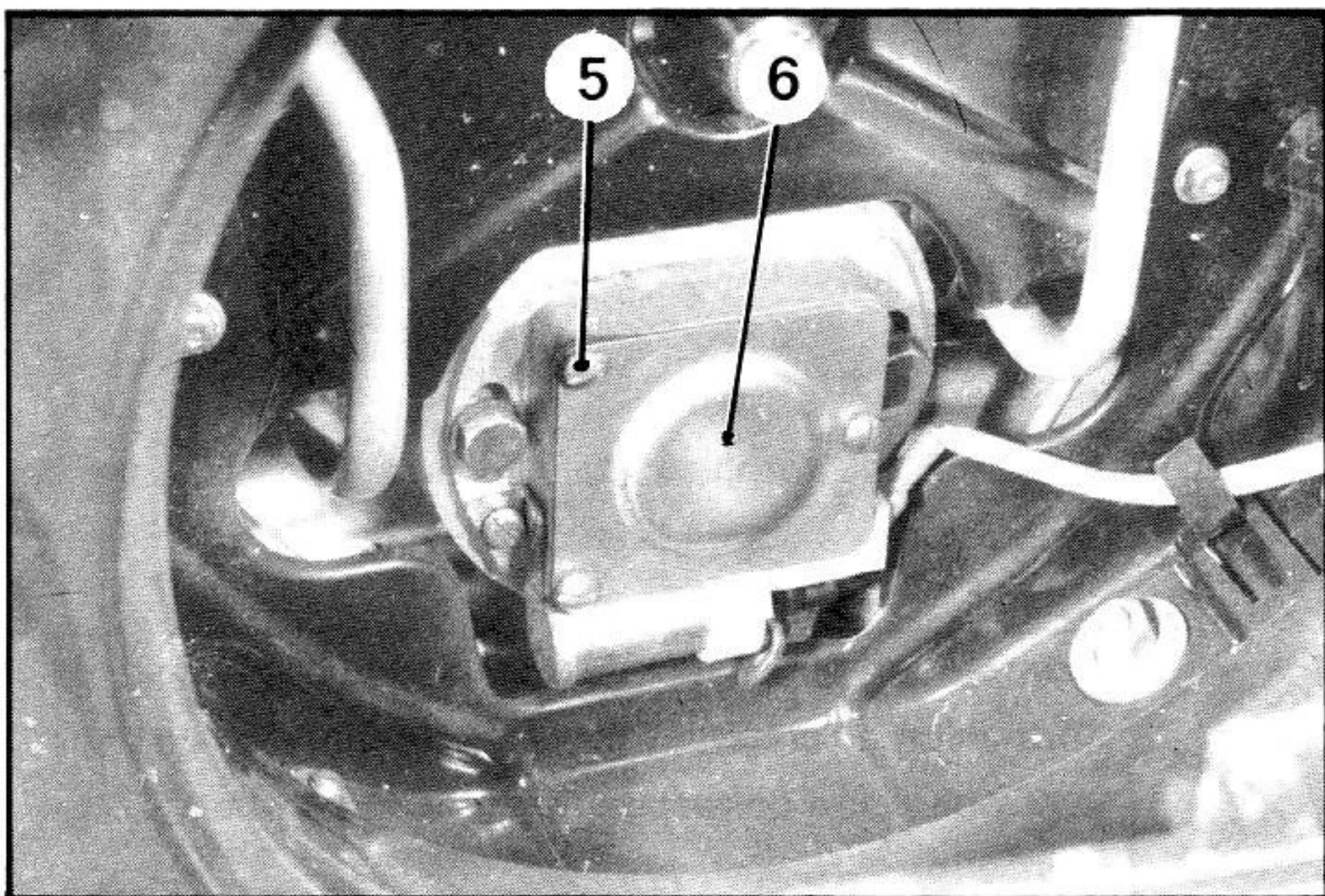
**Durante estas operaciones no dejar girar el motor largo tiempo para evitar un calentamiento excesivo. Si se descubre un fallo, proceder a las intervenciones que se indican en el párrafo 9. A falta de osciloscopio o de controlador de ángulo de leva, regular la separación de los platinos con un juego de calas.**

**B. Reglaje con un juego de calas.**

7. Hacer girar el motor por medio del volante, para que uno de los resaltes de la leva (2) levante la lengüeta (4) a su altura máxima.  
En este punto, la separación de los platinos deberá ser de 0,4 mm. De lo contrario, aflojar el tornillo (3) y desplazar el soporte de contacto fijo (1) en el sentido deseado hasta que sea correcta dicha separación.

8. Apretar moderadamente el tornillo (3).

5114



9. Hacer girar el motor para que el segundo resalte de la leva (2) levante la lengüeta (4) a su altura máxima.  
Controlar de nuevo la separación de los platinos. Si la cota medida es inferior a 0,35 mm. o superior a 0,45 mm., la leva o árbol de levas está defectuoso.

Para asegurar esto:

*Sin hacer girar el motor*, desmontar el distribuidor, desmontar la leva y volverla a montar tras haberla girado 180º sobre el extremo del árbol de levas.

Montar el distribuidor de forma que la leva alce la lengüeta a su altura máxima.

Medir nuevamente la separación de los platinos:

**1.º Caso:**

- La cota medida está ahora comprendida entre 0,35 y 0,45 mm.: ésto indica que el otro resalte de la leva está gastado; es preciso sustituir la leva.

**2.º Caso:**

- La cota medida es idéntica a la hallada anteriormente (principio del párrafo 9): ésto indica que el extremo del árbol de levas está variado; es necesario sustituir el árbol de levas.

10. Montar la tapa (6) y los tres tornillos (5) (arandela rizada) sobre la caja del distribuidor.

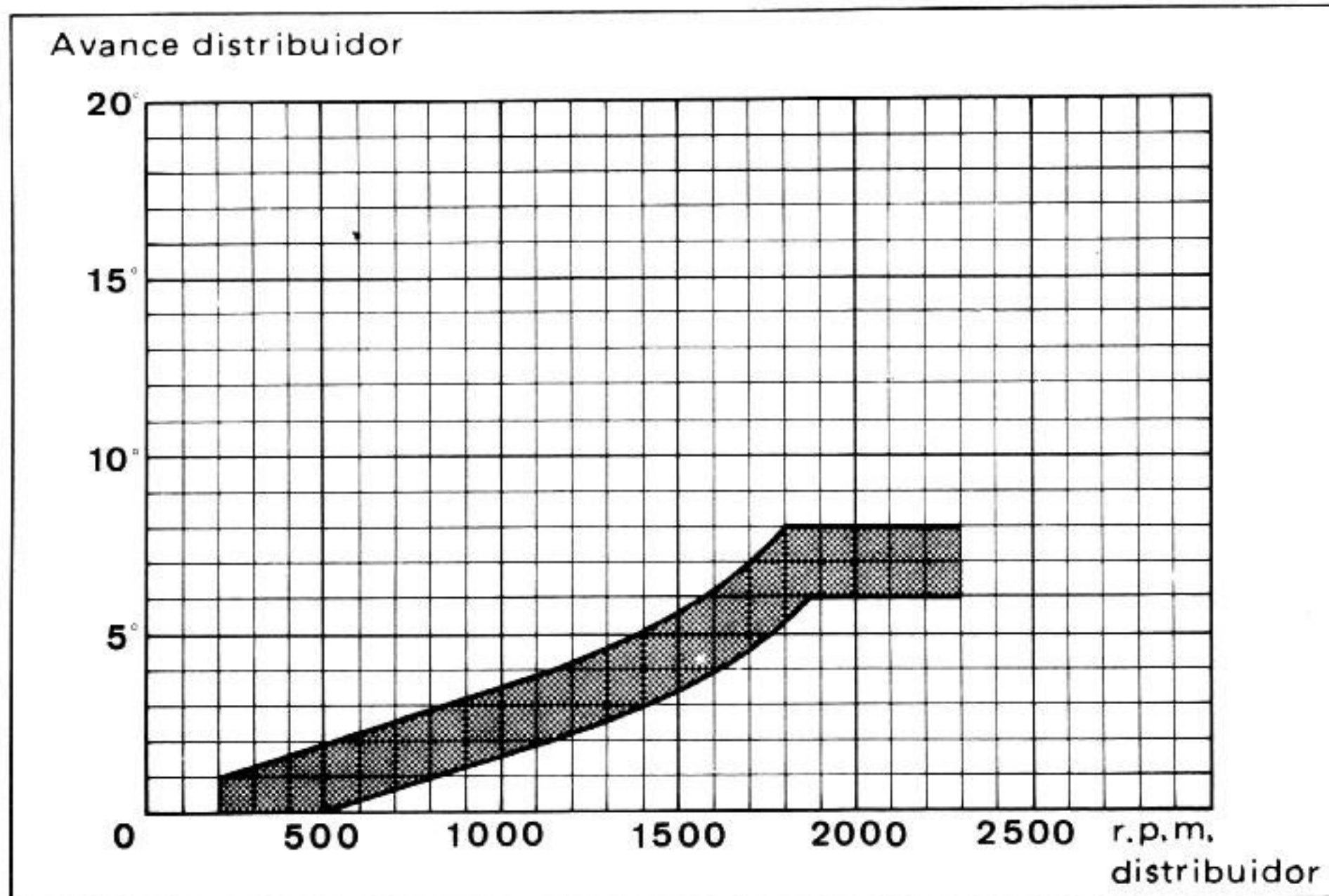
11. Montar el ventilador.

12. Montar la rejilla de calandria.



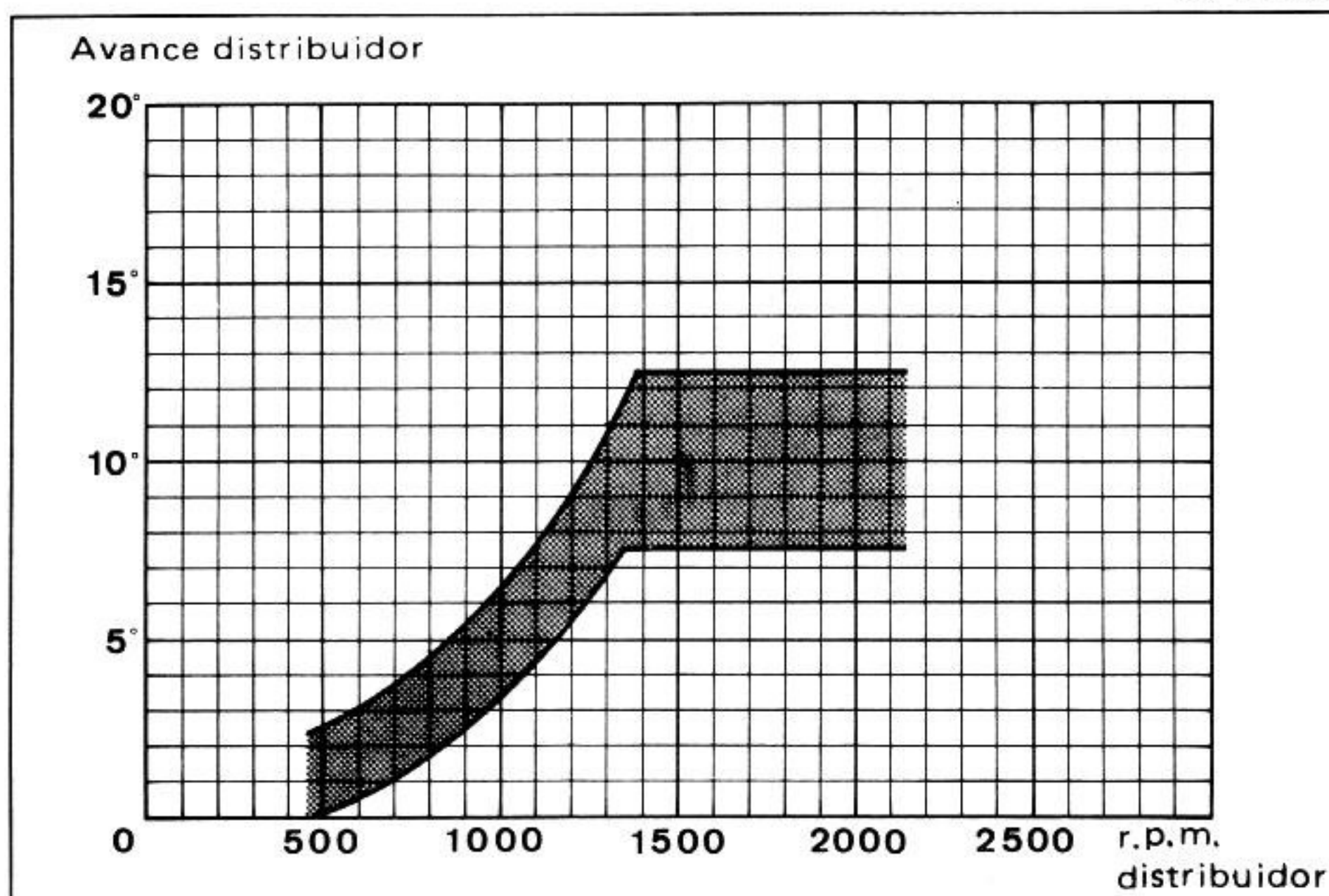
## V. CONTROL DE LA CURVA DE AVANCE CENTRIFUGO

A. 21-54



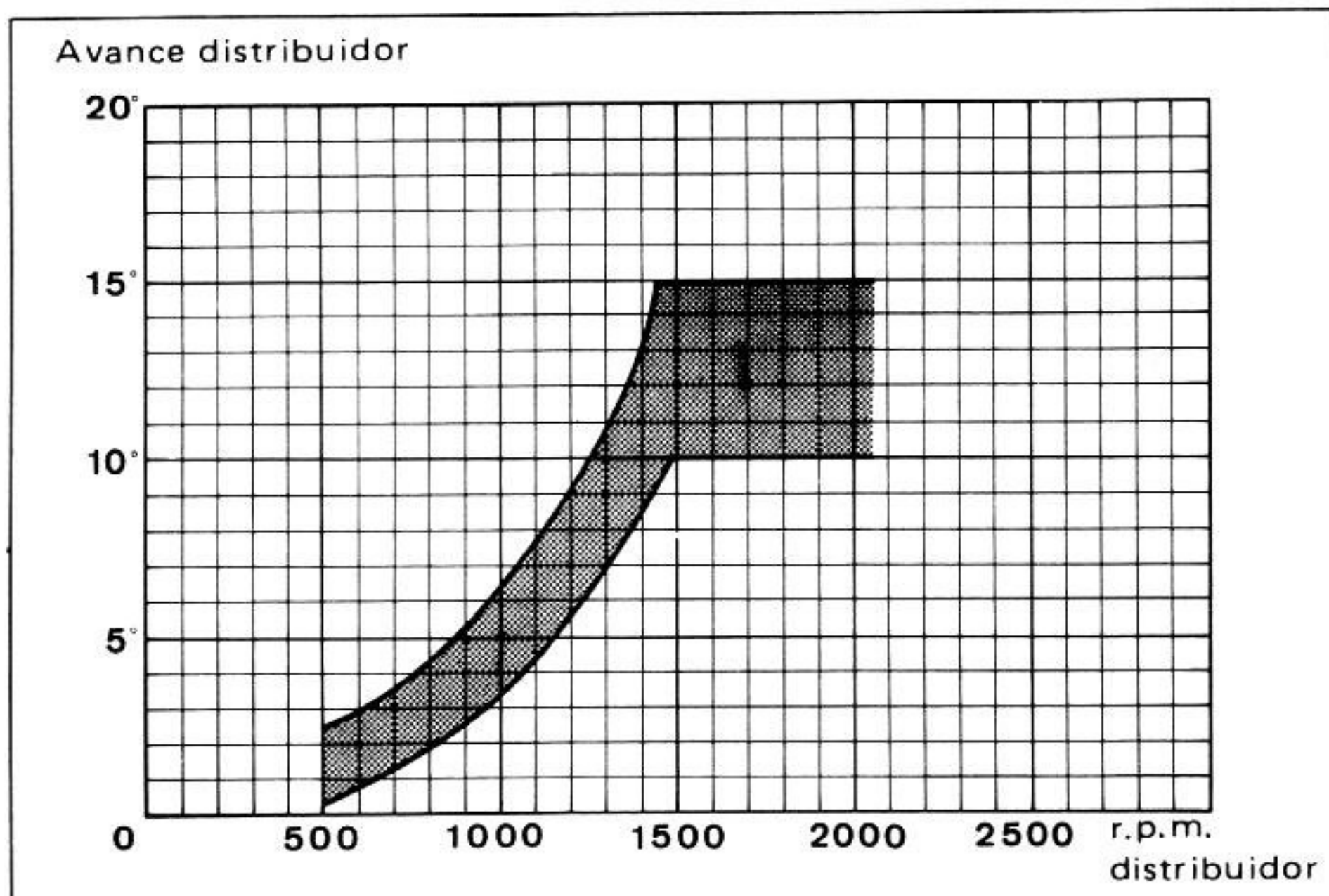
Curva A

A. 21-52



Curva B

A. 21-53



Curva C

Este control, puede efectuarse sin desmontaje, utilizando una lámpara estroboscópica, un desfasador de ángulo y un cuentarrevoluciones.

Es preciso efectuar previamente una marca sobre el volante, y sobre el cárter motor en el punto de encendido.

Para la correspondencia de los motores con los vehículos, ver el cuadro de la *Operación A. 210-00*.

- Curva A:
- Motores A 53 y M 4.

Curva B:

- Motor A 79/0.

Curva C:

- Motores A 79/1 - M 28/1 y M 28.

1. Señalar la posición del punto de encendido:

Conectar una lámpara testigo entre el borne «—» (señal azul) de la bobina de encendido y la masa (la tapa del llenado de aceite por ejemplo).

*Desconectar los cables de las bujías.*

Poner el contacto.

Hacer girar el motor, por medio del volante, en el sentido de la marcha. En el momento preciso en que la lámpara se enciende, trazar con precisión dos marcas, una frente a la otra; una sobre el volante, la otra sobre el cárter motor (sobre una patilla de acoplamiento con la caja de velocidades: una raya de tiza sobre un papel adhesivo, por ejemplo).

2. Quitar la lámpara testigo. Conectar los cables de las bujías.

3. Colocar la lámpara estroboscópica, el desfasador y el cuentarrevoluciones.

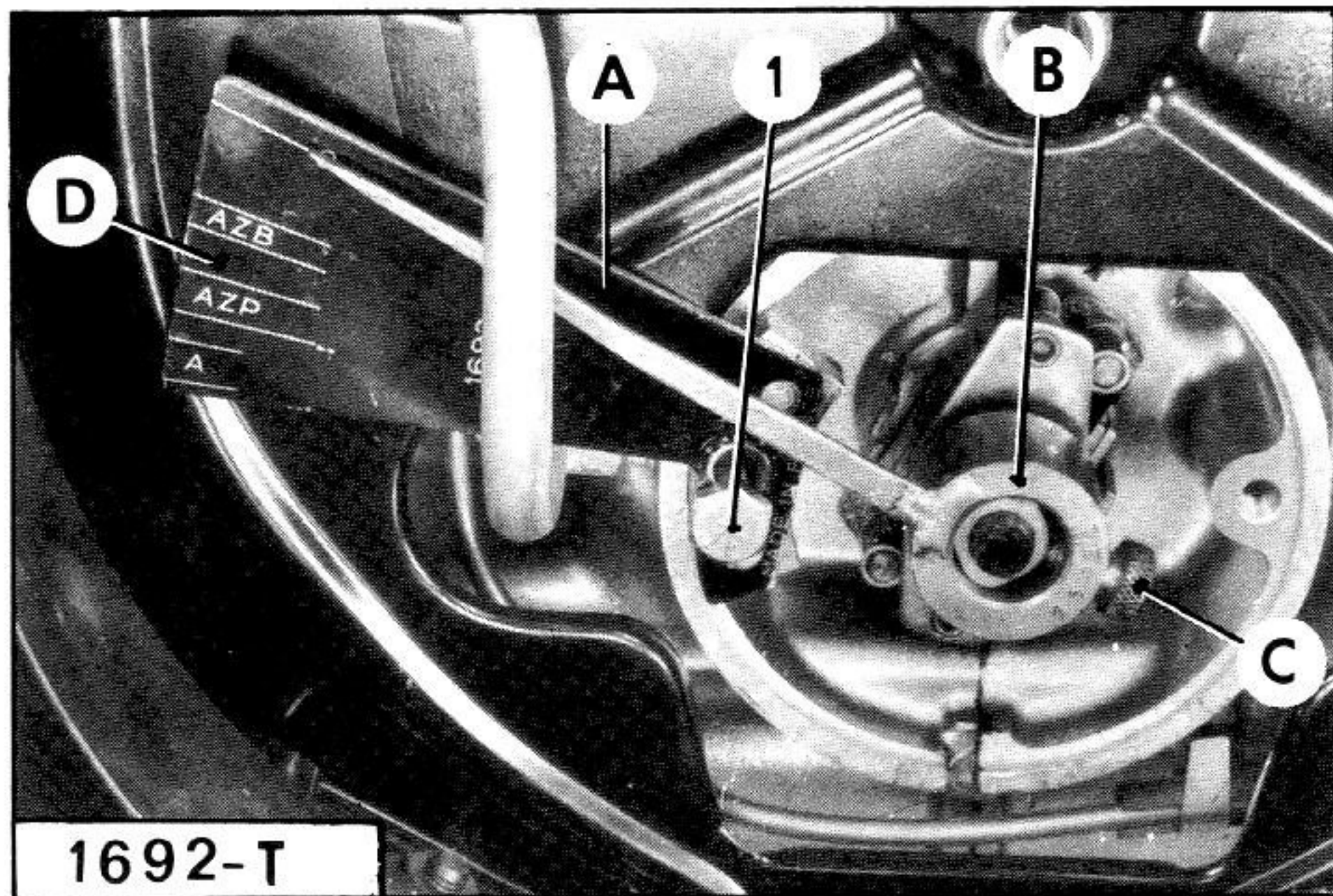
4. Poner el motor en marcha y controlar la curva. Si esta última es incorrecta, proceder al reglaje del avance centrífugo o a la sustitución de los contrapesos.

5. Detener el motor. Desmontar la lámpara estroboscópica, el desfasador y el cuentarrevoluciones.

A falta de lámpara estroboscópica y de desfasador, se puede controlar el avance centrífugo máximo (ver capítulo VI de la misma operación).

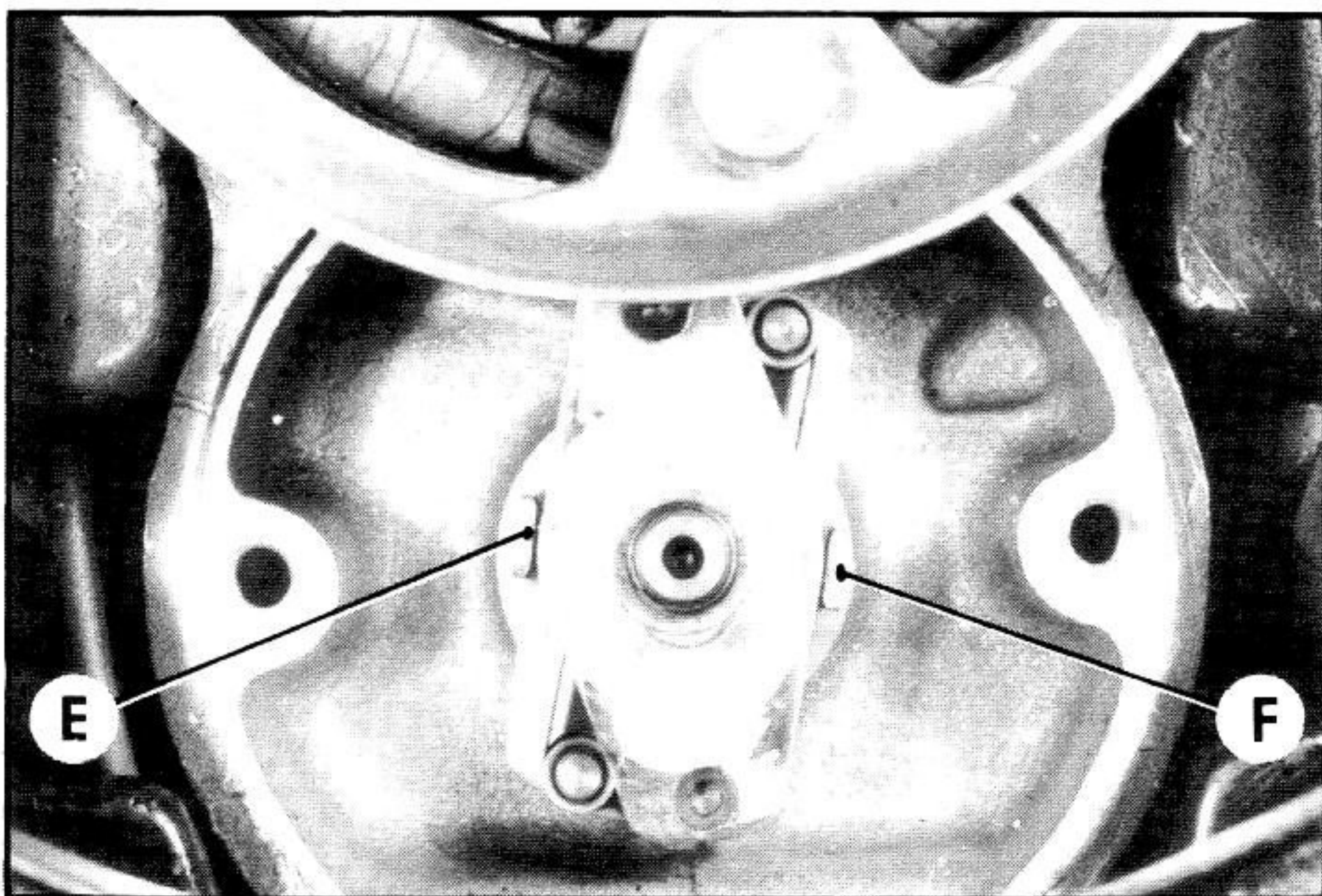
## VI. CONTROL Y REGLAJE DEL AVANCE CENTRIFUGO MAXIMO

4263



1. Desmontar la rejilla de calandria.
2. Desmontar el ventilador (extractor 3006-T bis).
3. Desmontar el distribuidor.
4. Fijar el sector graduado A del aparato 1692-T con el tornillo (1) de fijación del distribuidor.
5. Montar sobre la leva, introduciéndolo a fondo, el porta-aguja B, y apretar moderadamente el tornillo de fijación C.
6. Girar el volante para llevar la aguja del aparato frente a la marca O.

3991

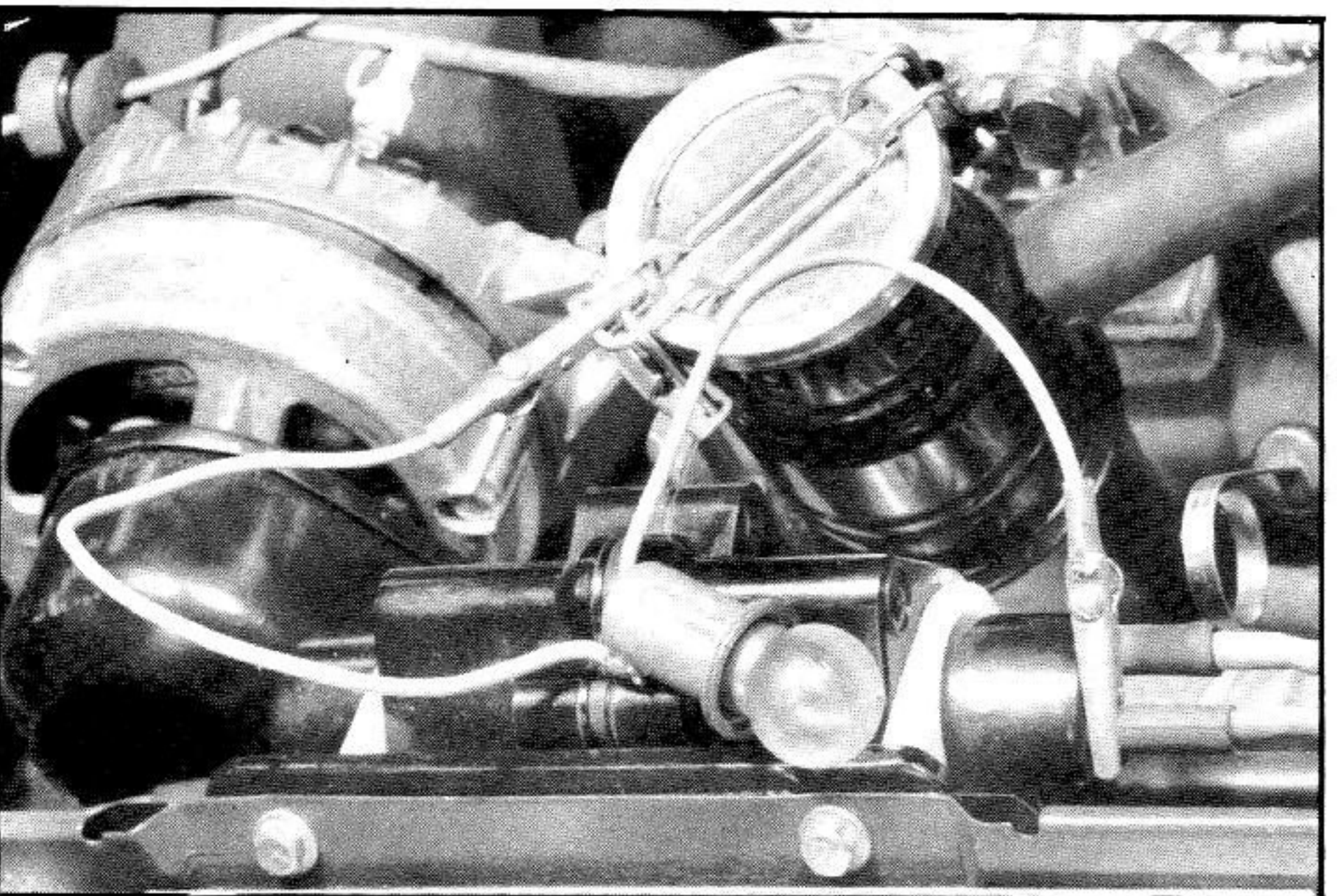
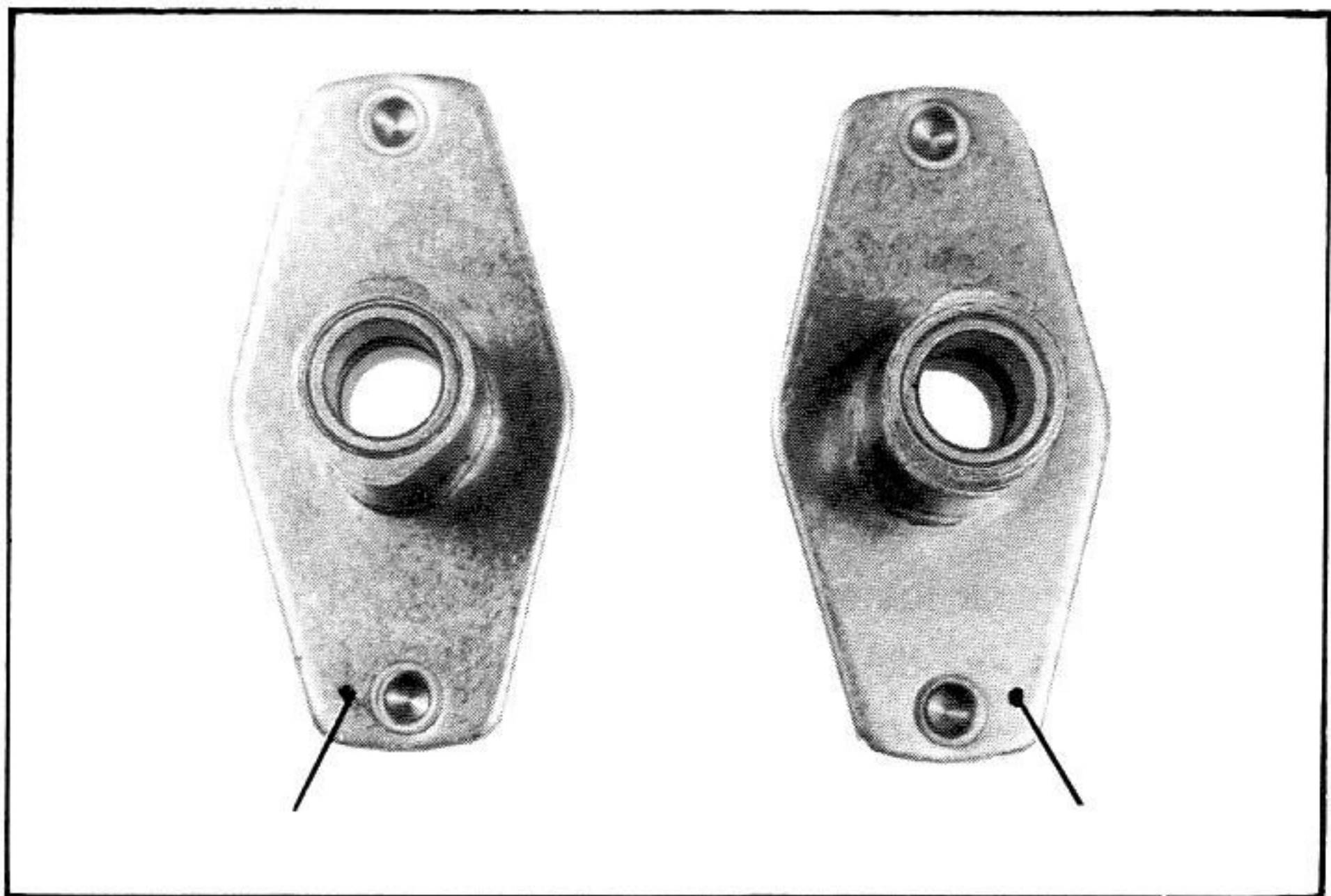
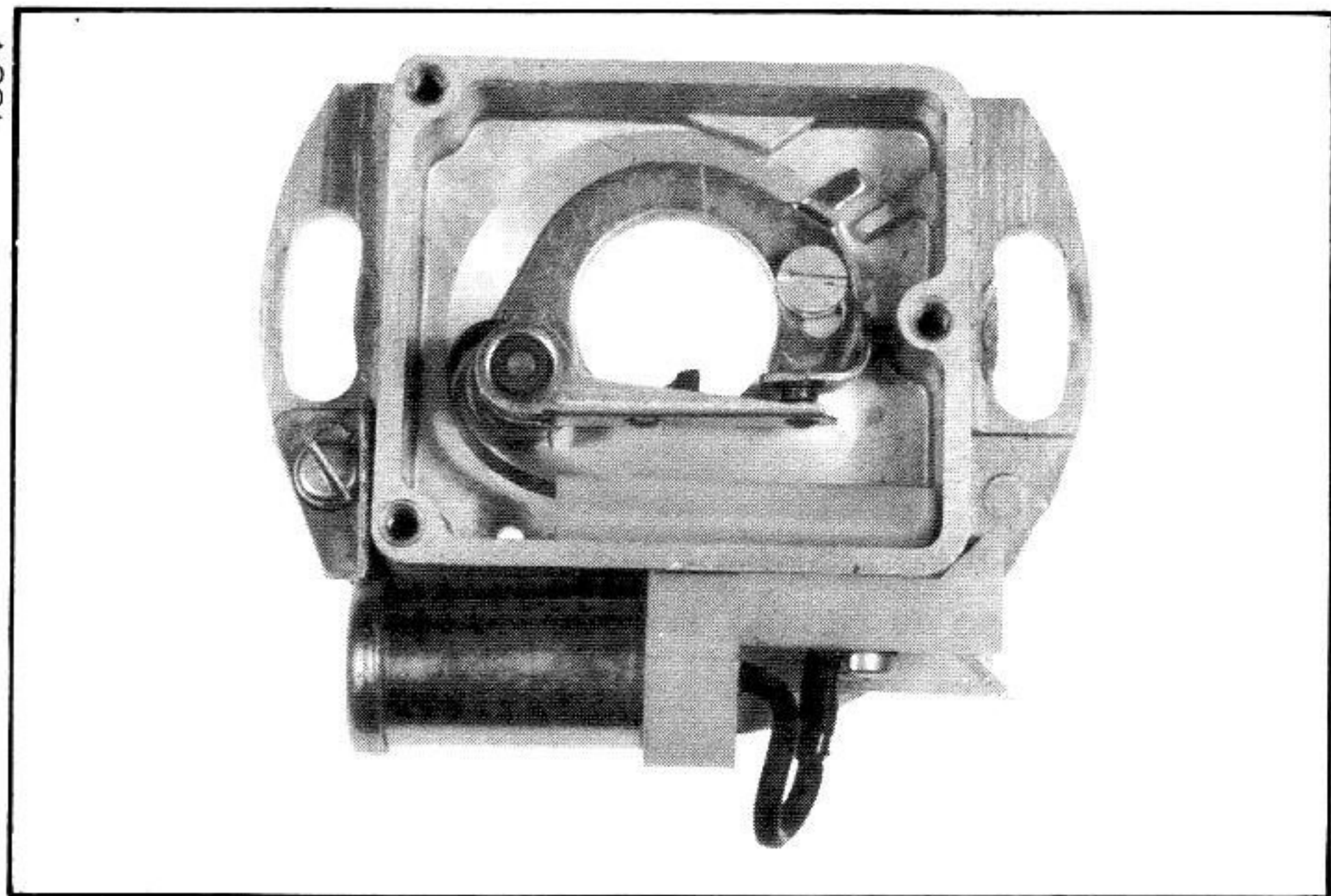
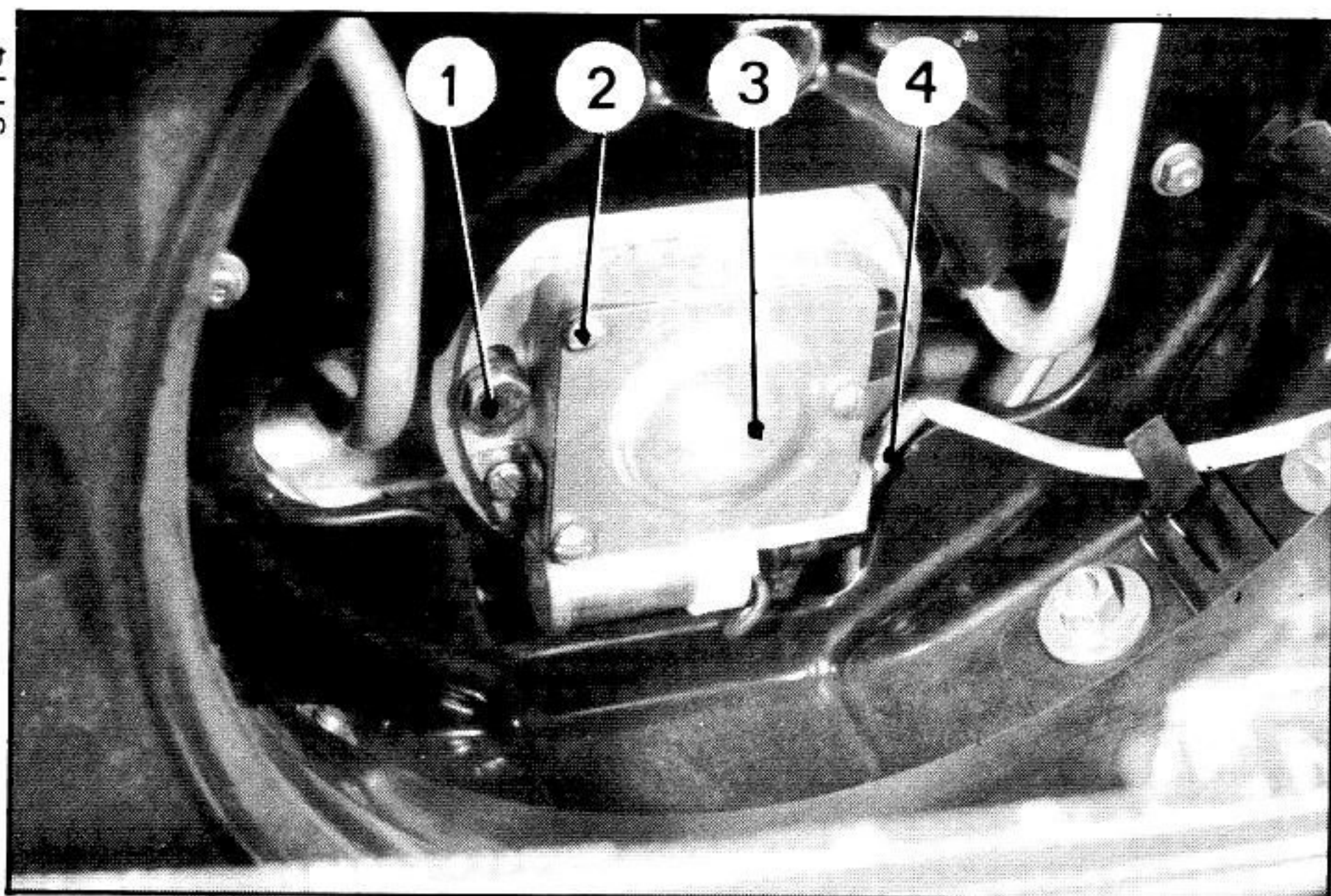


7. Ejercer un movimiento de rotación de derecha a izquierda sobre el porta-aguja, sin forzar.  
Al final del recorrido, la aguja debe encontrarse:
  - a) En la zona «AZB» para los distribuidores montados en los **motores A 53 y M4**.
  - b) En la zona «D» para los distribuidores montados en los **motores A 79/0**.
  - c) En la zona «AZP» para los distribuidores montados en los **motores A 79/1 - M 28/1 y M 28**.

Si la aguja se encuentra fuera de la zona correspondiente al tipo del distribuidor, es necesario regular el recorrido de los contrapesos doblando las patillas de tope E y F.

8. Desmontar el aparato 1692-T.
9. Montar el distribuidor, regular los platinos y efectuar el punto de encendido.
10. Montar el ventilador.
11. Montar la rejilla de calandria.

## I. DESMONTAJE Y MONTAJE DE UN DISTRIBUIDOR



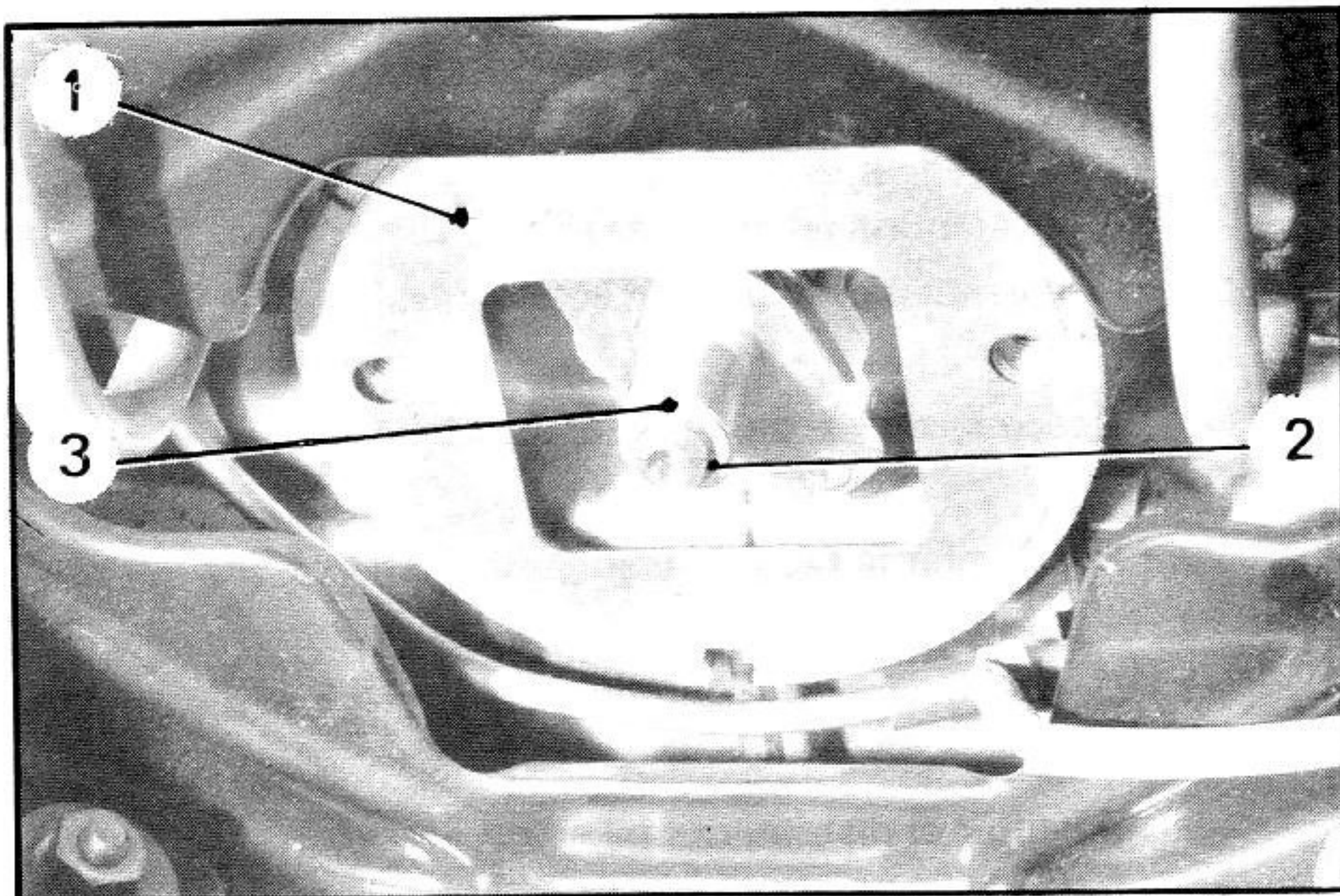
## DESMONTAJE.

1. Desmontar:
  - la rejilla de protección,
  - la calandria (si es necesario),
  - el ventilador (extractor 3006-T bis).
2. Desconectar el cable (4) del distribuidor.
3. Desmontar la tapa (3) y su junta.
4. Desmontar los dos tornillos (1) y quitar el distribuidor.
5. Sustituir el distribuidor (si es necesario).

## MONTAJE.

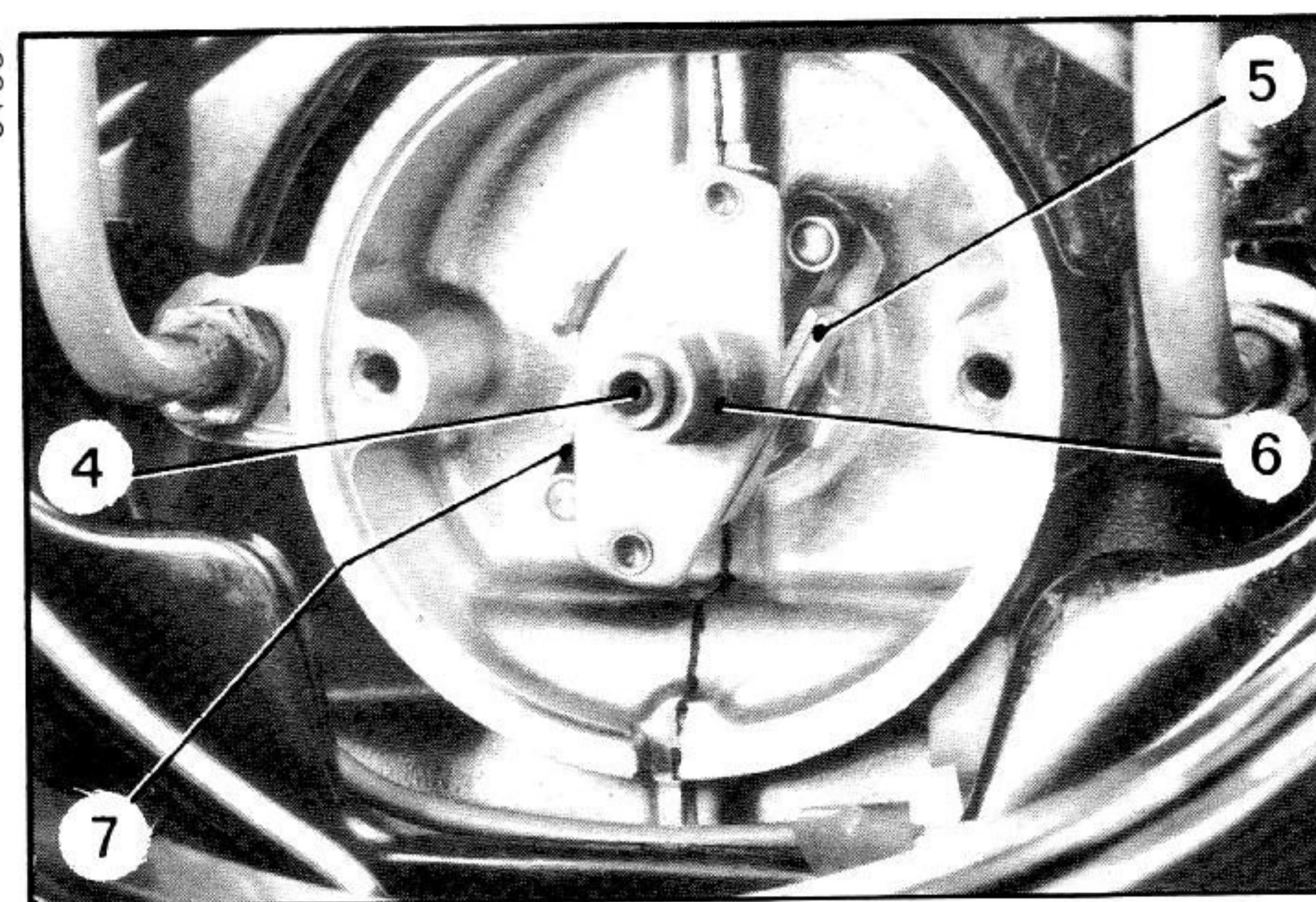
6. Colocar el distribuidor y aproximar los tornillos (1) (arandela plana).
7. Engrasar con aceite el eje del distribuidor y engrasar el palpador de fibra en contacto con la leva (GRASA DE RODAMIENTOS).
8. Regular la separación de los platinos (0,35 a 0,45 mm.).
9. Conectar el cable (4) al distribuidor.
10. **Regular el punto de encendido:**
  - a) Introducir la varilla MR. 630-51/15 a en el orificio del cárter motor lado izquierdo y hacerla penetrar en el orificio del volante motor.
  - b) Conectar una lámpara testigo entre el borne + de la bobina y masa.  
Desconectar los cables de las bujías.  
Poner el contacto y buscar el punto en que la lámpara se enciende, girando el distribuidor en el sentido conveniente.  
Apretar los tornillos (1).
  - c) Sacar la varilla y girar el cigüeñal una vuelta. En el momento en que la lámpara se enciende, la varilla debe penetrar en el orificio del volante motor.  
Si el orificio ha sobrepasado la varilla, existe retraso. En este caso, rehacer el reglaje sobre este cilindro. La diferencia entre los dos cilindros no debe ser superior a 3º (1. 1/2 diente sobre el volante). De lo contrario sustituir la leva.
  - d) Cortar el contacto, desconectar la lámpara testigo y conectar los cables de las bujías.
11. Montar la tapa (3) provista de su junta. Apretar los tres tornillos (2).
12. Montar el ventilador, la rejilla de protección y la calandria.

## II. DESMONTAJE Y MONTAJE DE UNA LEVA O DE LOS CONTRAPESOS DE AVANCE



## DESMONTAJE.

1. Desmontar el distribuidor.  
(Ver capítulo I).
2. Sacar la chapa de protección (1).
3. Desmontar el frenillo (2).



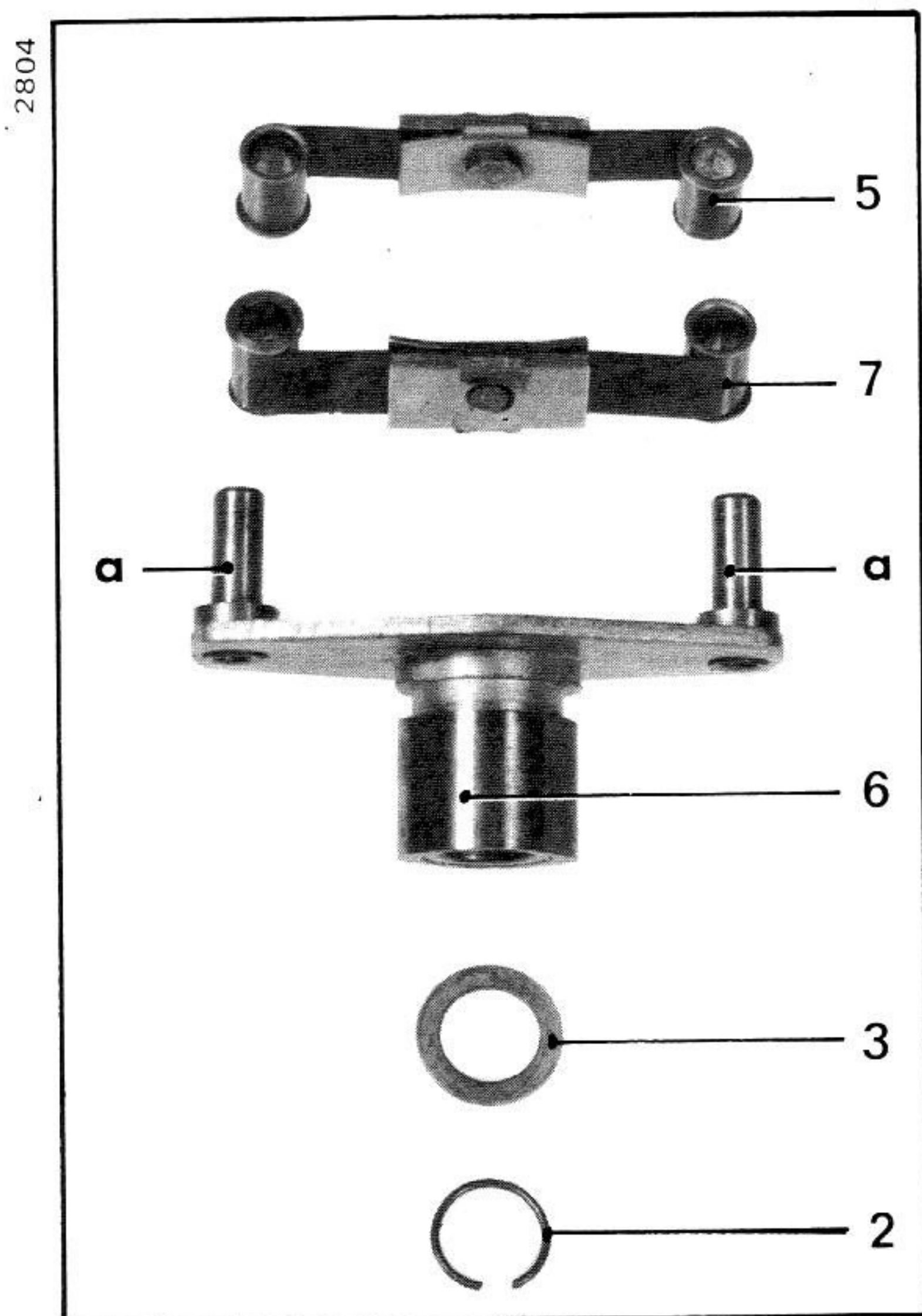
4. Desacoplar:
  - la arandela de tope (3),
  - la leva (6),
  - los dos contrapesos de avance (5) y (7).
5. Limpiar las piezas.  
En caso de cambio, sustituir los contrapesos de avance por otros idénticos.

## MONTAJE.

6. Engrasar ligeramente con aceite:
  - el árbol (4) del platillo porta-levas,
  - los ejes «a» de los contrapesos de avance sobre el platillo porta-levas y sobre el platillo de arrastre.
7. Colocar los contrapesos de avance (5) y (7) sobre sus ejes «a» del platillo porta-levas y presentar el conjunto sobre el árbol (4) acoplando los contrapesos de avance sobre sus ejes del platillo de arrastre.

NOTA: Orientar los contrapesos de avance como se indica en la foto.

8. Colocar sobre el árbol (4):
  - la arandela tope (3),
  - el frenillo (2).
9. Colocar la chapa de protección (1).
10. Colocar el distribuidor:  
(Ver capítulo I).



## MONTAJE DE LA INSTALACION ELECTRICA (Generalidades)

### PRESENTACION

Estas operaciones se componen de:

- un cuadro de lámparas,
- un cuadro de fusibles,
- un esquema de instalación,
- un esquema de principio,
- una nomenclatura de las piezas,
- una nomenclatura de las cablerías.

### UTILIZACION DE LOS ESQUEMAS

**El esquema de instalación** indica la disposición de los cables en las cablerías, así como el emplazamiento aproximativo de las piezas en el vehículo.

**El esquema de principio** representa los diferentes circuitos de una manera funcional, facilitando en particular, la localización de averías eventuales. Ciertos órganos que participan de varios circuitos se representan descompuestos en sus diversos elementos.

#### Forma de referencia:

Las referencias utilizadas son idénticas en los esquemas de instalación y de principio.

Las referencias de las piezas vienen indicadas por cifras en grandes caracteres. Se presentan ordenadas en el esquema de instalación y relacionadas en la nomenclatura de las piezas.

Dicha nomenclatura designa la línea vertical del esquema de principio donde se encuentra la referencia de cada pieza.

**Las referencias de las cablerías** están constituidas por letras mayúsculas en caracteres grandes.

En el esquema de principio, la cablería principal (cablería delantera) no lleva, generalmente, referencia.

**Las referencias del color** de los cables y terminales están constituidas por letras en caracteres pequeños, de acuerdo con el código de los colores.

La referencia del color indica solamente el color del terminal: Ejemplo: Mv = Malva.

La referencia del color, precedida de F. indica el color del cable: Ejemplo: F.Ve = Cable verde.

Ambos tipos de referencias pueden asociarse: Ejemplo: F.Ve Mv = Cable verde que lleva una referencia Malva,

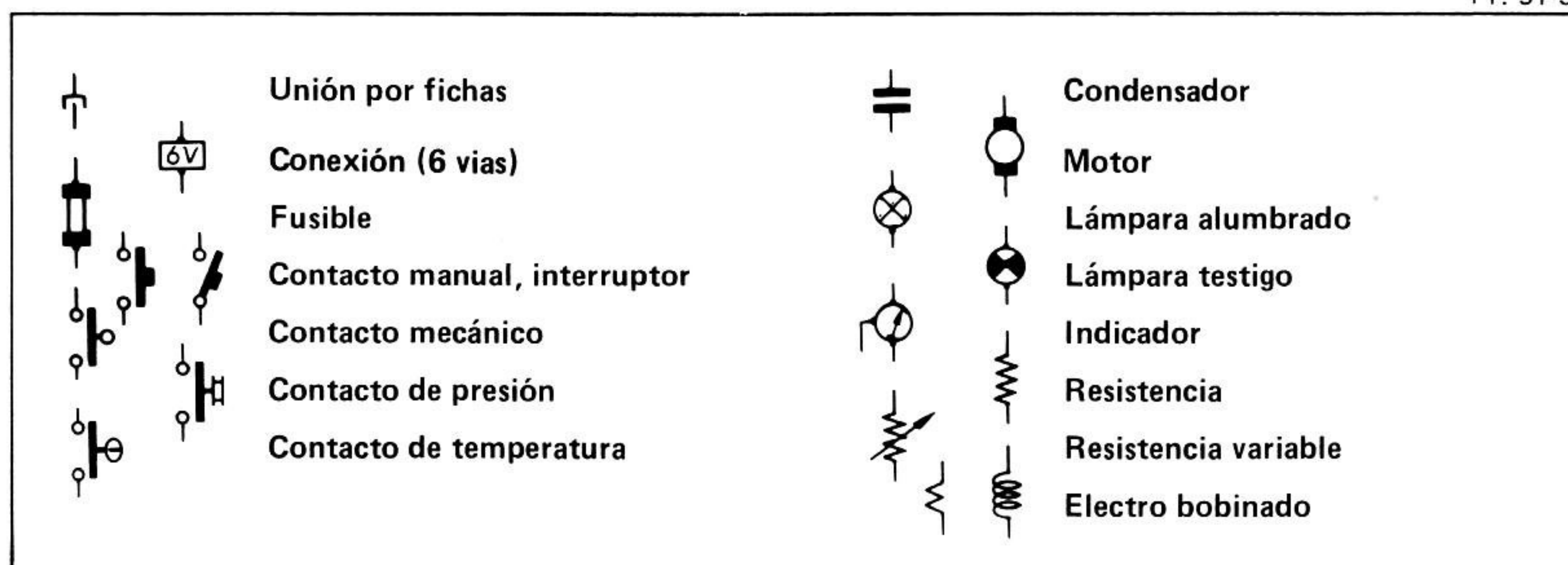
Los cables no referenciados no ofrecen lugar a confuciones.

En algunos casos, estas referencias van seguidas de un número ficticio, dicho número que correspondería a la referencia de los cables de las nomenclaturas, no constituye una referencia. Solamente aparecen sobre la cablería las referencias del color.

En el esquema de principio, los principales tipos de órganos están simbolizados según la relación siguiente:

### RELACION DE LOS SIMBOLOS

TT. 51-3

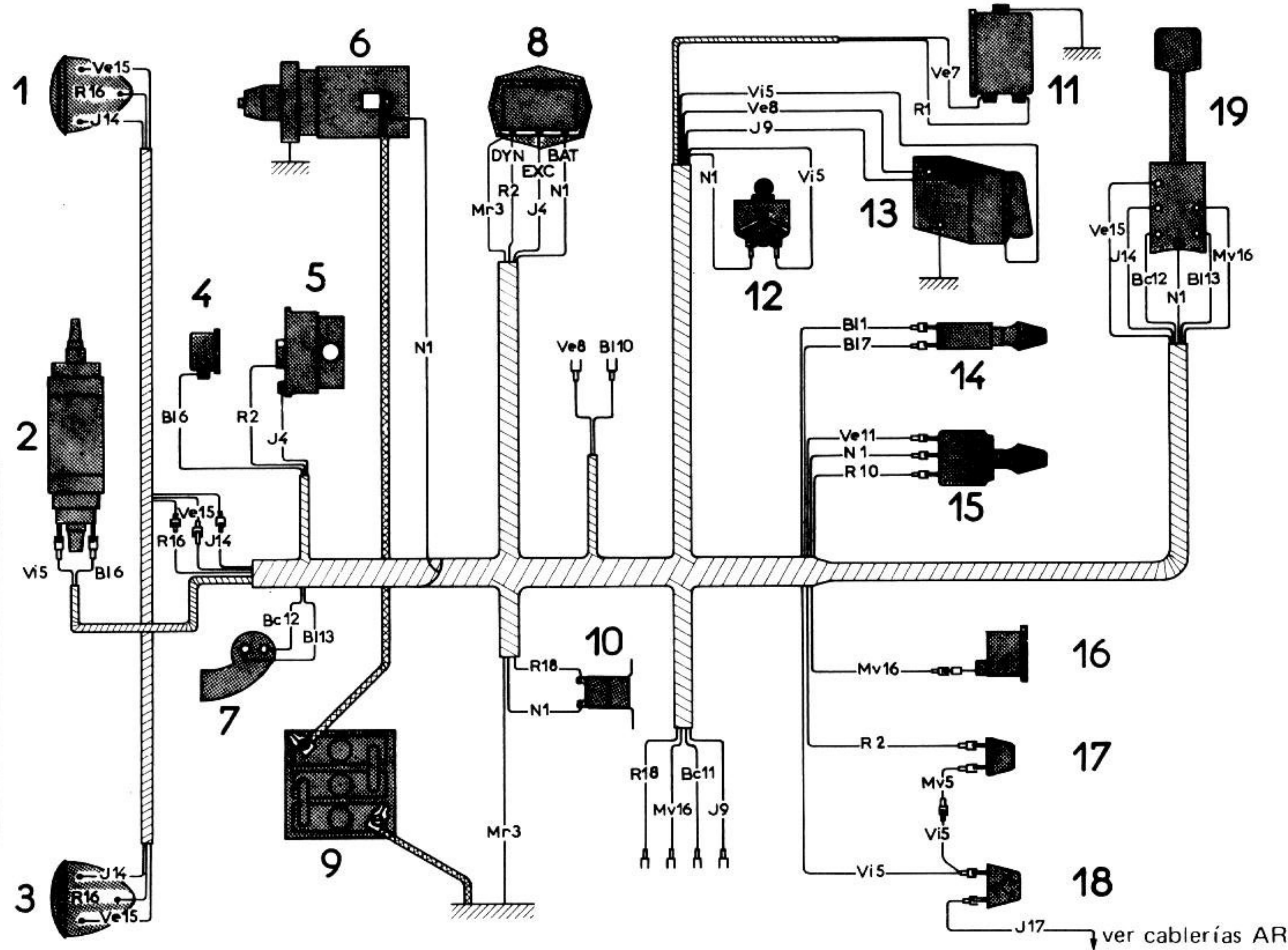


## CUADRO DE LAMPARAS

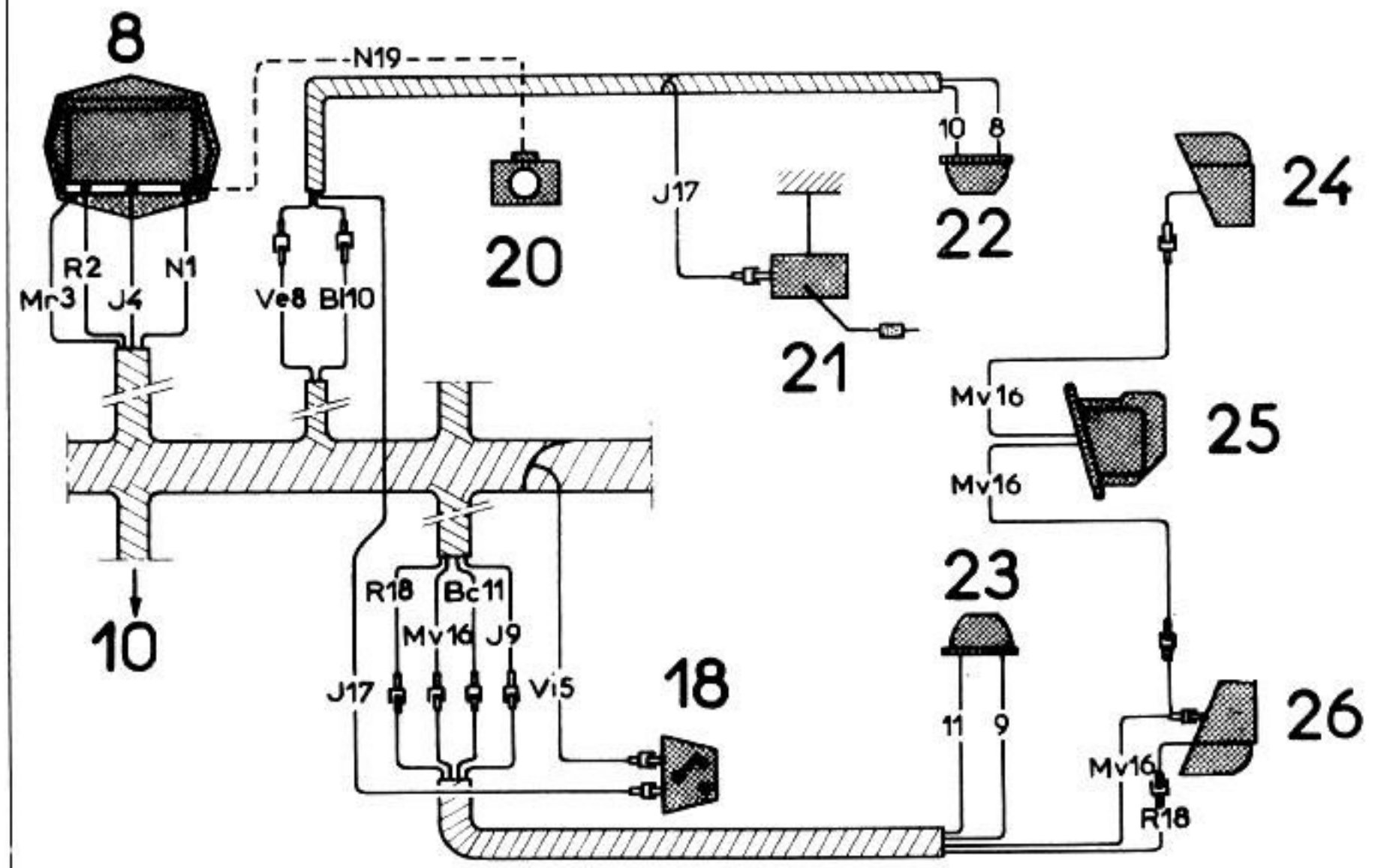
Designación	Cantidad	Casquillo	Tipo	Tensión	Potencia	Norma francesa
Alumbrado de carretera Alumbrado de cruce	2	BA. 21 d	Selectivo Amarillo	6 V	36/36 W	R. 136-02
Luz de estacionamiento Indicador de dirección	2	BA. 15 s	Esférica	6 V	18/4 W	R. 136-11
Luz de "Stop"	2	BA. 15 s	Esférica	6 V	15 W	R. 136-09
Luz de techo	1	Alargado		6 V	7 W	R. 136-05
Piloto delantero y trasero	4	Alargado		6 V	7 W	R. 136-05
Testigo de carga Alumbrado de cuentakilómetros	2	BA. 9 s		6 V	1,5 W	R. 136-04

# ESQUEMA DE INSTALACION

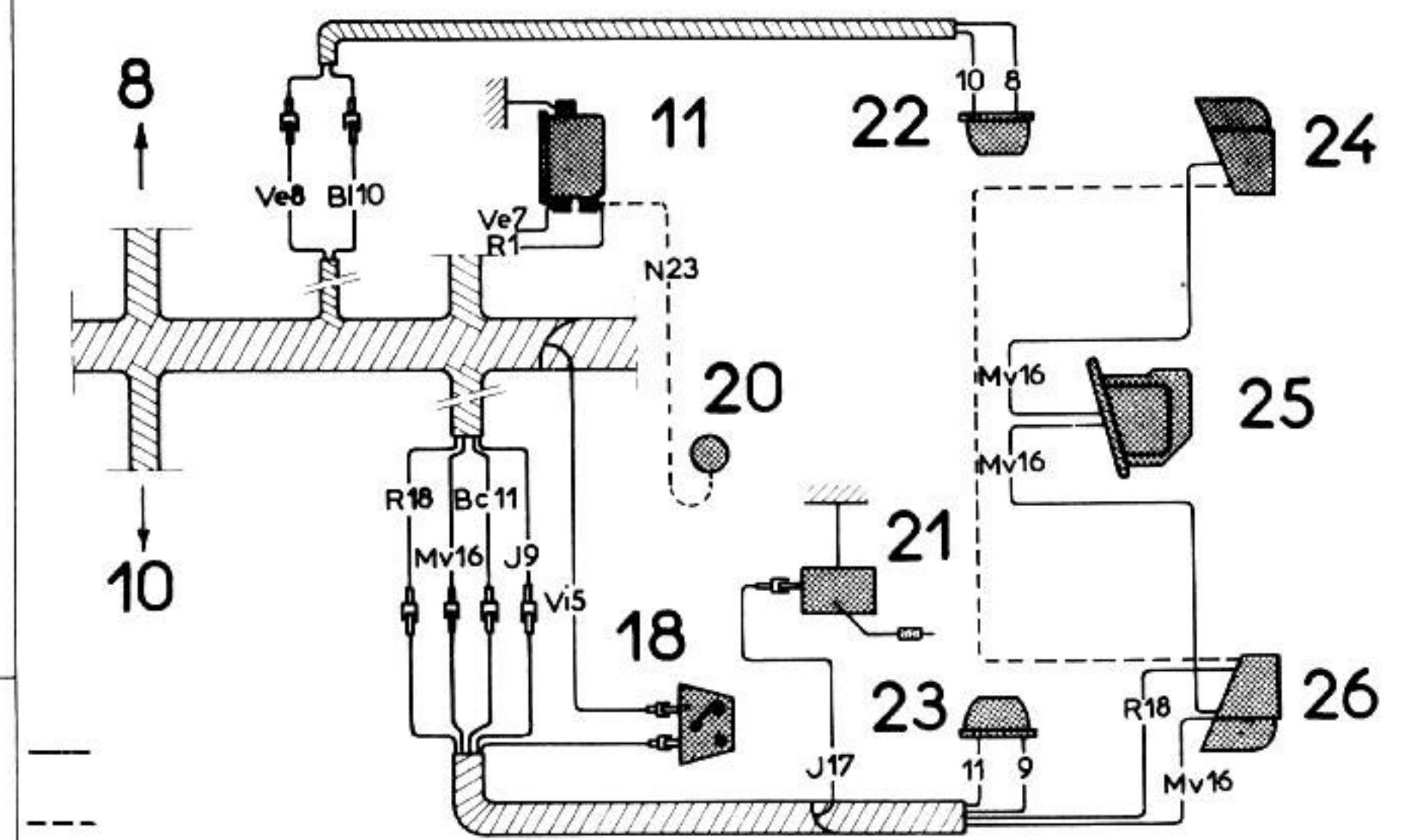
## CABLERIAS DELANTERAS AZ TT



## CABLERIAS TRASERAS AZU TT



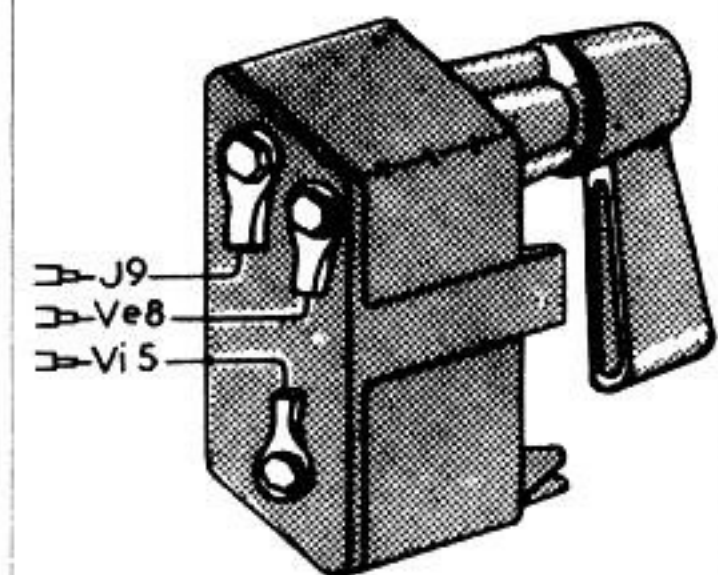
## CABLERIAS TRASERAS AZL y AZAM



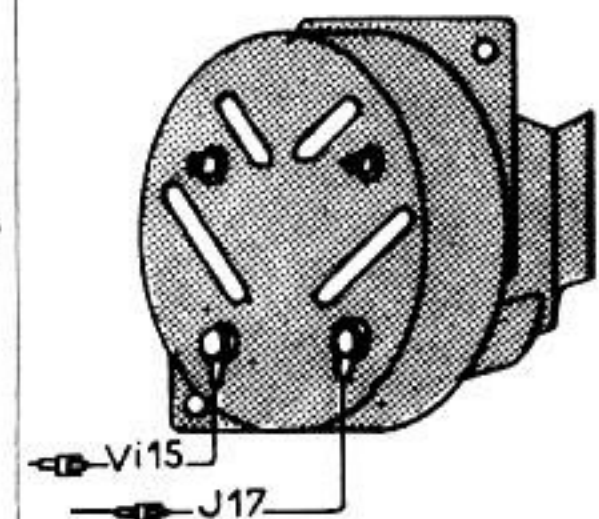
## PUNTOS PARTICULARES

### Temporizador MARCHAL

Código de colores	
Bianco	Bc
Azul	BI
Amarillo	J
Malva	Mv
Marrón	Mr
Negro	N
Rojo	R
Verde	Ve
Violeta	Vi

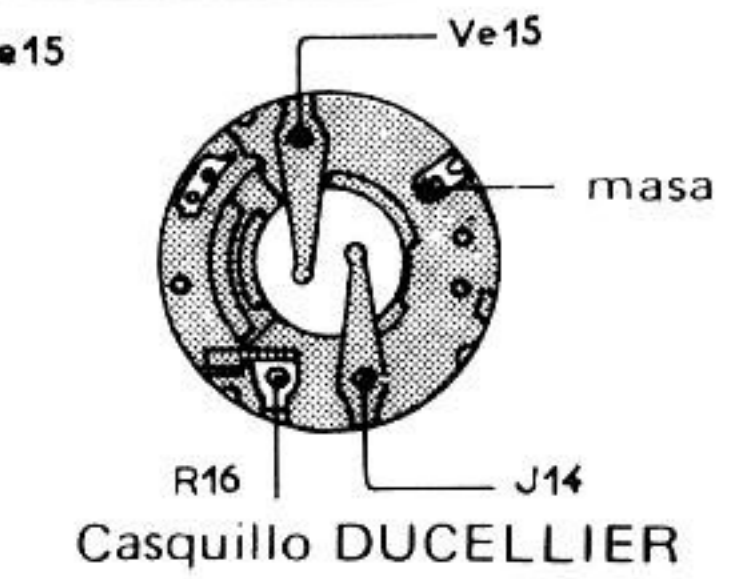
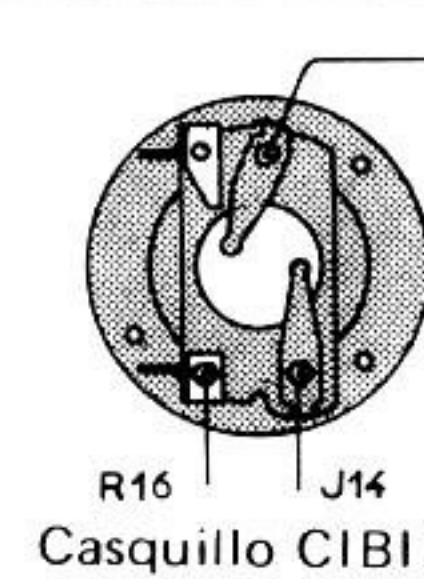
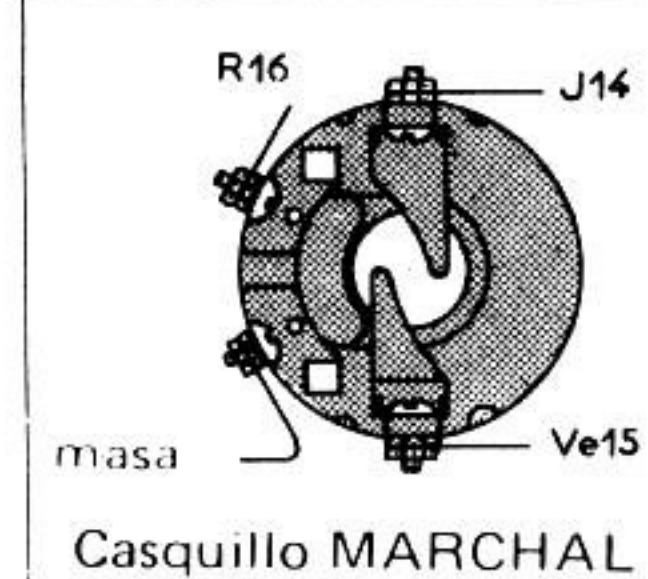
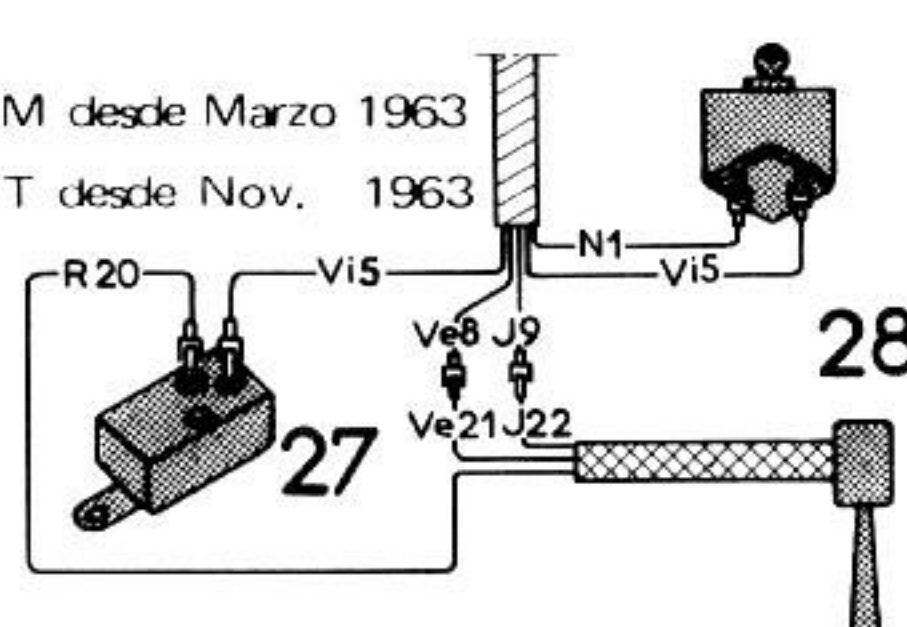


### AZU Tipo P y T indicador de gasolina

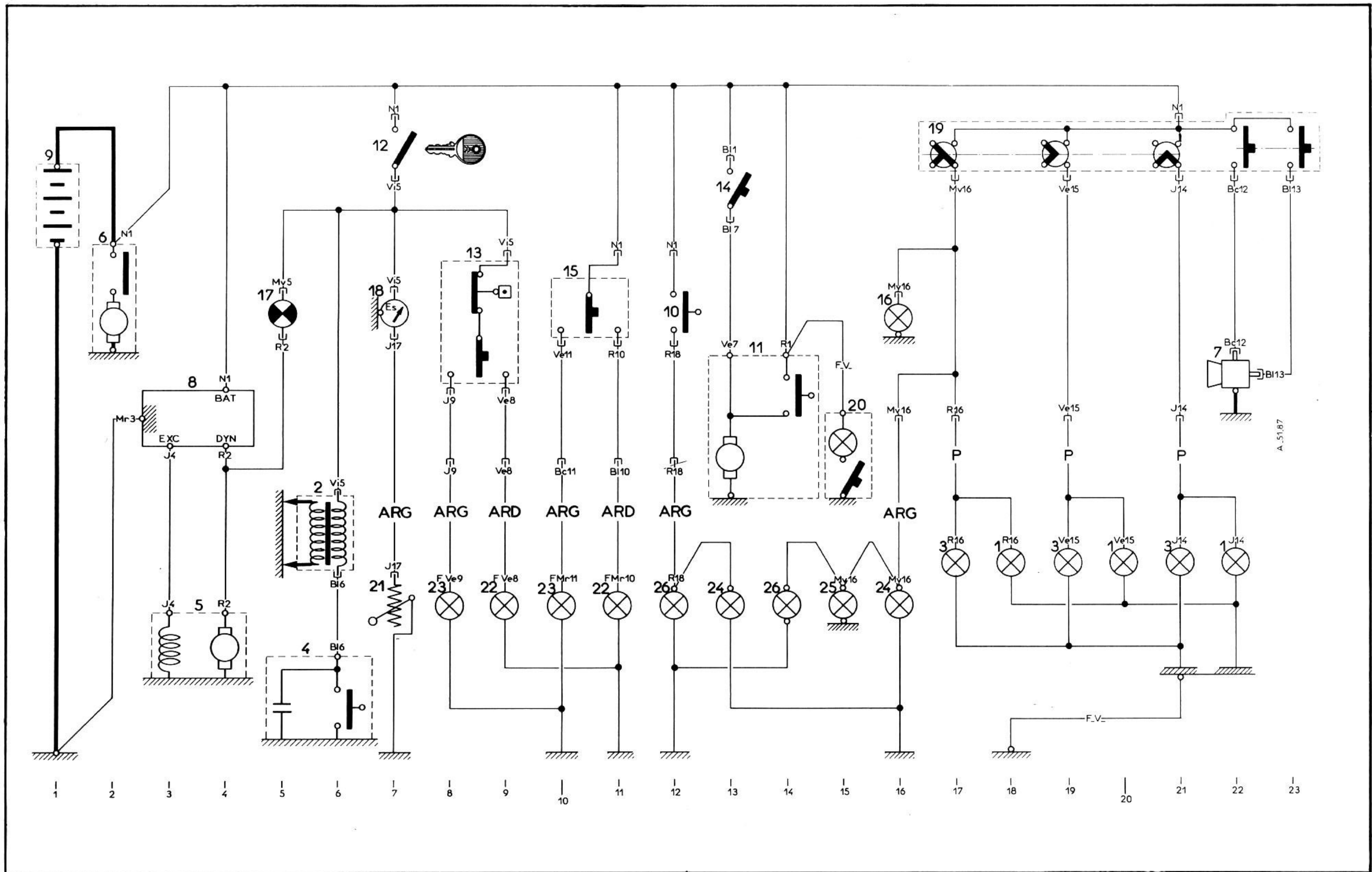


### Mando y caja de indicadores de dirección

AZAM desde Marzo 1963  
AZTT desde Nov. 1963



# ESQUEMA DE PRINCIPIO



Prohibido su comercialización. Solo consulta



## NOMENCLATURA DE LAS PIEZAS

Ref.	Designación y Posición	Ref.	Designación y posición
<b>1</b>	Faro delantero derecho:	<b>14</b>	Interruptor de limpiaparabrisas . . . . . 13
	- Luz de carretera . . . . . 22	<b>15</b>	Conmutador de luces de estacionamiento . . . . . 10-11
	- Luz de cruce . . . . . 20	<b>16</b>	Alumbrado del cuentakilómetros . . . . . 16
	- Población . . . . . 18	<b>17</b>	Testigo de carga . . . . . 5
<b>2</b>	Bobina de encendido . . . . . 6	<b>18</b>	Indicador del nivel de gasolina . . . . . 7
<b>3</b>	Faro delantero izquierdo:	<b>19</b>	Conmutador de alumbrado y de claxon . . . . . 17 a 23
	- Luz de carretera . . . . . 21	<b>20</b>	Luz de techo (AZAM y AZU) . . . . . 15
	- Luz de cruce . . . . . 17	<b>21</b>	Reostato de indicador de gasolina . . . . . 7
	- Población . . . . . 19	<b>22</b>	Indicadores de dirección y estacionamiento derecho . . 9-11
<b>4</b>	Distribuidor . . . . . 6	<b>23</b>	Indicadores de dirección y estacionamiento izquierdo . 8-10
<b>5</b>	Dínamo . . . . . 3-4	<b>24</b>	Población y luces de "Stop" TRA. DCHA. (AZAM) . 16-13
<b>6</b>	Motor de arranque . . . . . 2	<b>25</b>	Alumbrado de matrícula trasera (AZL - AZA - AZAM → 3/1964) . . . . . 15
<b>7</b>	Avisador (población y carretera) . . . . . 22-23	<b>26</b>	Población y luces de "Stop" TRA. IZQDA. . . . . 14-12
<b>8</b>	Regulador . . . . . 3-4	<b>27</b>	Central intermitente (AZAM) ver referencia <b>13</b> . . . . . 8
<b>9</b>	Batería . . . . . 1	<b>28</b>	Conmutador de indicadores de dirección (AZAM) ver referencia <b>13</b> . . . . . 8
<b>10</b>	Contactador de "stop" . . . . . 12		
<b>11</b>	Motor de limpiaparabrisas . . . . . 13-14		
<b>12</b>	Interruptor de encendido . . . . . 7		
<b>13</b>	Conmutador de las luces de dirección . . . . . 8-9		

## NOMENCLATURA DE LAS CABLERIAS

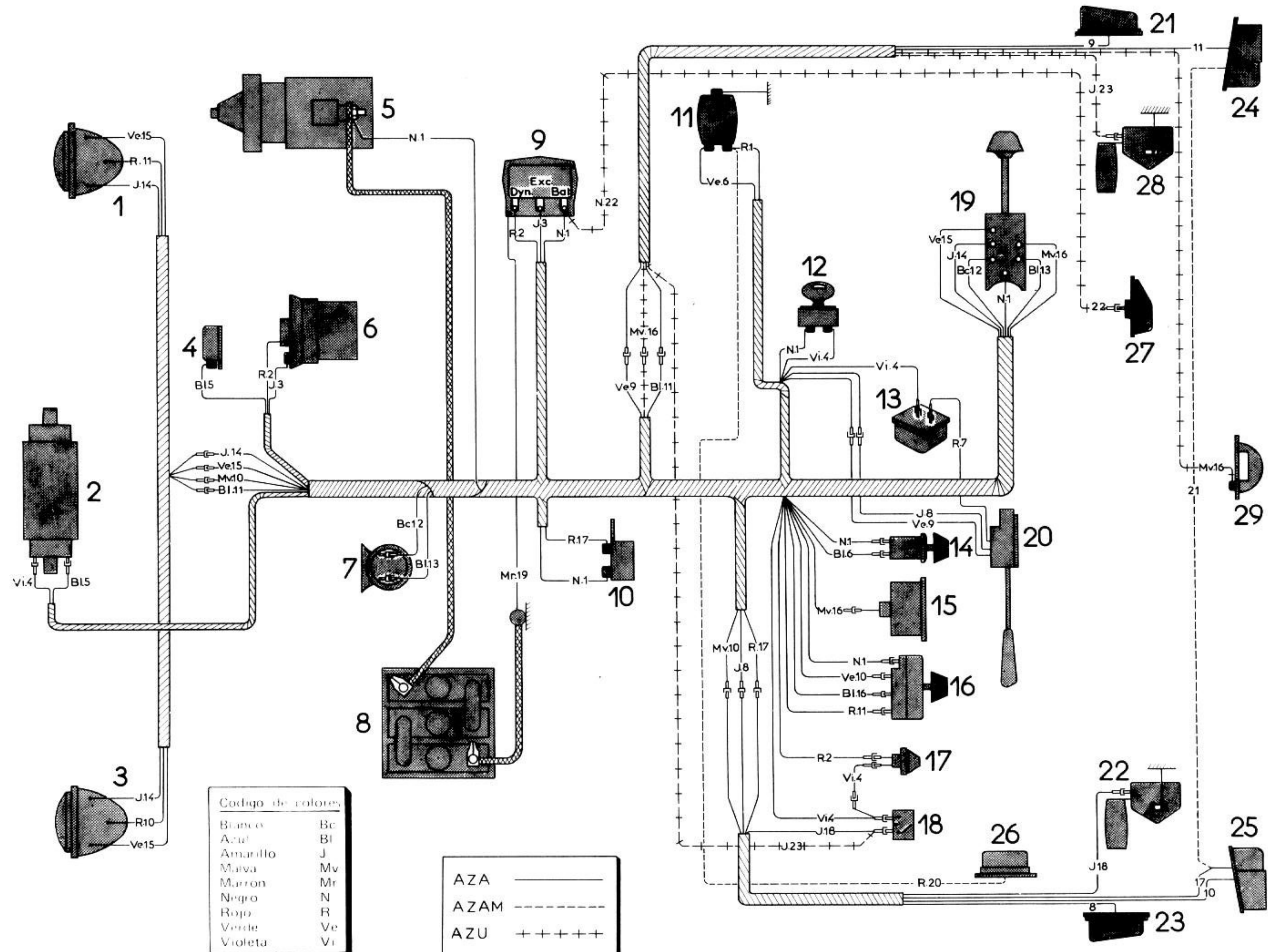
<b>Sin referencia</b>	Cablería delantera	<b>AR. D.</b>	Cablería trasera izquierda
<b>AR. G.</b>	Cablería trasera izquierda	<b>P.</b>	Cablería de faros
		<b>F.V.</b>	Cable volante

### CUADRO DE LAS LAMPARAS

Designación	Cantidad	Casquillo	Tensión	Potencia	Tipo	Norma francesa
Alumbrado de carretera y cruce	2	BA 21 d	6 V	36/36 W	Selectivo amarillo	R 136.02
Luces de "Stop" y de dirección	4	BA 15 s	6 V	15 W	Redonda	R 136.09
Alumbrado de techo	1	Alargado	6 V	7 W	PL	R 136.05
Pilotos DEL. y TRA.	4	Alargado	6 V	4 W	PL	R 136.05
Testigo de carga Alumbrado cuentakilómetros	2	BA 9 s	6 V	1,5 W		R 136.04

# ESQUEMA DE LA INSTALACION

A 51-10



Codigo de colores:

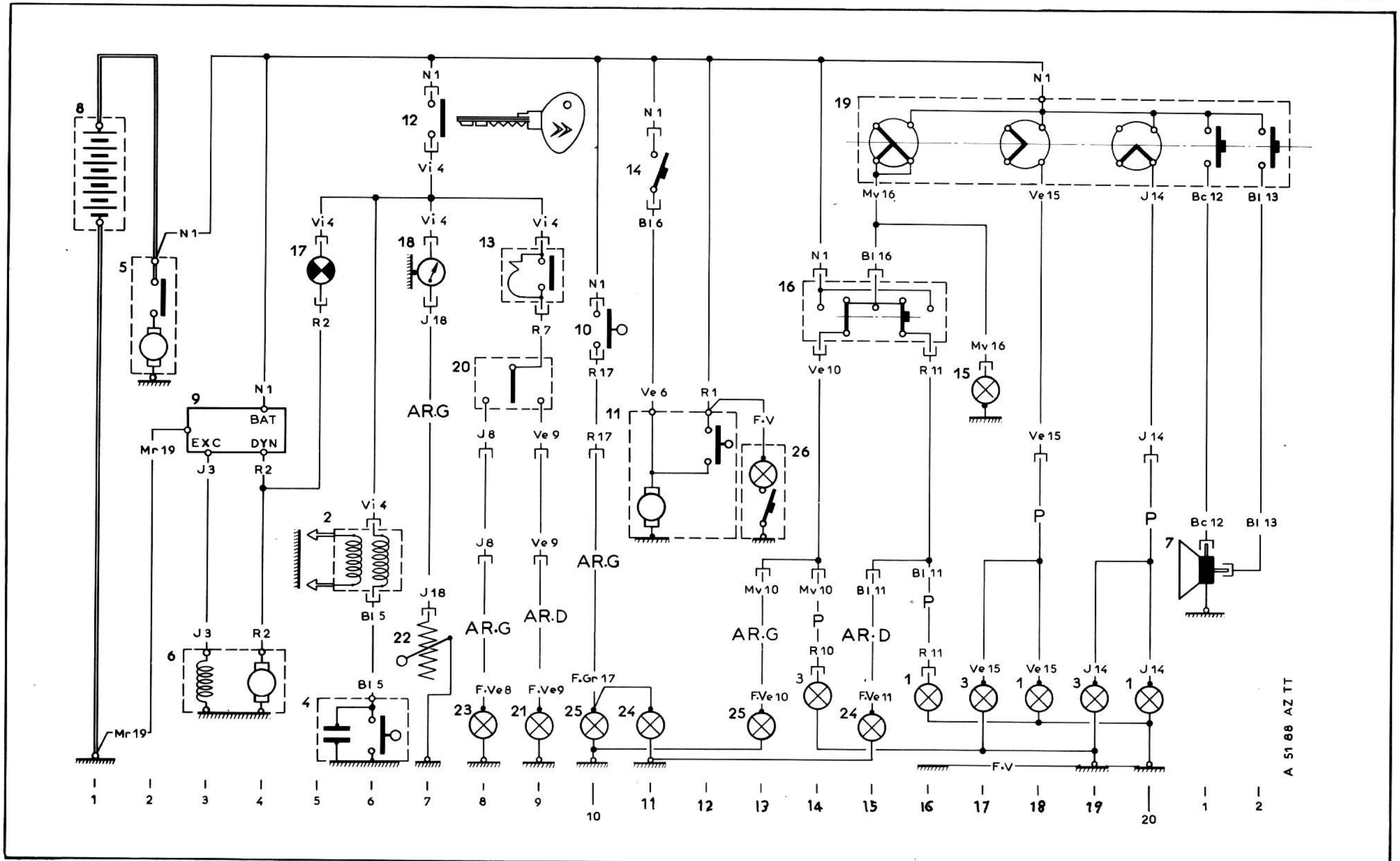
Bianco	Bc
Azul	BI
Amarillo	J
Marron	Mv
Negro	N
Rojo	R
Verde	Ve
Violeta	Vi

AZA	_____
AZAM	-----
AZU	+++++

OPERACION N.º AZ. 510-00 a: Montaje de la instalación eléctrica  
(AZ. TT. 6 voltios 6/1965 → 4/1967)

Prohibido su comercialización. Solo consulta

# ESQUEMA DE PRINCIPIO



Prohibido su comercialización. Solo consulta

## NOMENCLATURA DE LAS PIEZAS

Ref.	Designación y Posición	Ref.	Designación y Posición
<b>1</b>	Faro delantero derecho - Carretera . . . . .20	<b>15</b>	Alumbrado de cuentakilómetros . . . . .17
	- Cruce . . . . .18		<b>16</b> Conmutador de luces de estacionamiento . . . . .15
	- Luz de población . . . . .16		<b>17</b> Testigo de carga . . . . .5
<b>2</b>	Bobina de encendido . . . . .6	<b>18</b>	Indicador de gasolina . . . . .7
<b>3</b>	Faro delantero izquierdo - Carretera . . . . .19	<b>19</b>	Conmutador de alumbrado y avisadores . . . . .15 a 22
	- Cruce . . . . .17		<b>20</b> Conmutador de indicadores de dirección . . . . .8-9
	- Luz de población . . . . .14		<b>21</b> Indicador de dirección derecho . . . . .9
<b>4</b>	Distribuidor . . . . .6	<b>22</b>	Reostato de indicador de gasolina . . . . .7
<b>5</b>	Motor de arranque . . . . .2	<b>23</b>	Indicador de dirección izquierdo . . . . .8
<b>6</b>	Dínamo . . . . .3-4	<b>24</b>	Bloque de luces trasero derecho:
<b>7</b>	Claxon Carretera y Población . . . . .21		- Población - Luz de "Stop" . . . . .15 y 11
<b>8</b>	Batería . . . . .1		Bloque de luces trasero izquierdo:
<b>9</b>	Regulador . . . . .3-4		- Población - Luz de "Stop" . . . . .13 y 10
<b>10</b>	Contactador de "Stop" . . . . .10	<b>26</b>	Alumbrado de techo (AZAM) . . . . .13
<b>11</b>	Motor de limpiaparabrisas . . . . .11-12	<b>27</b>	Alumbrado de techo (AZU P. y T. EDF.) ver ref. <b>26</b> . . .13
<b>12</b>	Interruptor de encendido . . . . .7	<b>28</b>	Reostato de indicador de gasolina (AZU TT.) ver ref. <b>22</b> .7
<b>13</b>	Central intermitente . . . . .9		Alumbrado de matrícula trasera (AZU TT.) ver ref. <b>15</b> .17
<b>14</b>	Interruptor de limpiaparabrisas . . . . .11		

## NOMENCLATURA DE LAS CABLERIAS

<b>Sin referencia</b>	Cablería delantera	<b>P.</b>	Cablería de faros
<b>AR. G.</b>	Cablería trasera izquierda	<b>F.V.</b>	Cable volante
<b>AR. D.</b>	Cablería trasera derecha		

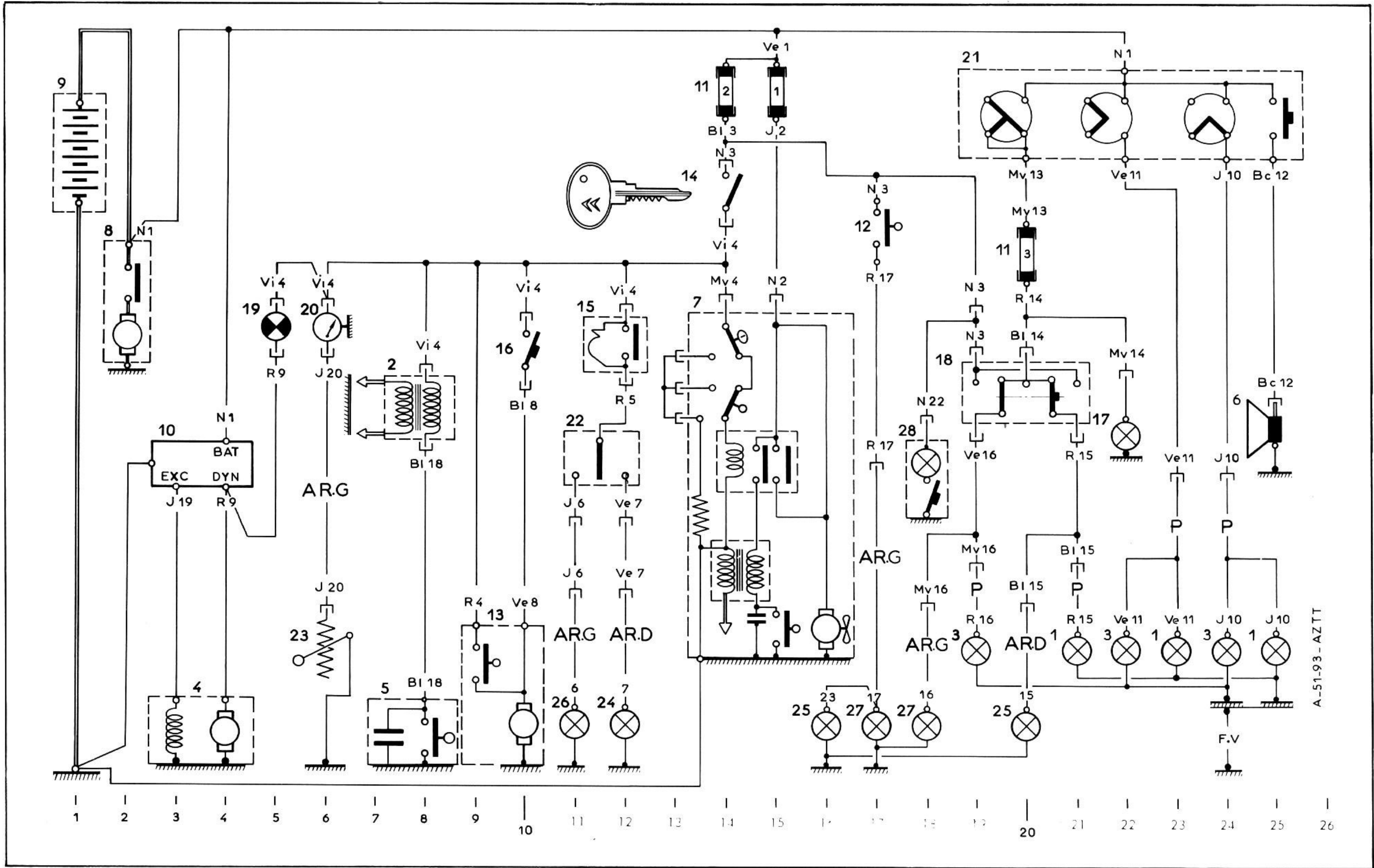
OBSERVACION: Desde Diciembre de 1966, la conexión del motor de limpiaparabrisas ha sido modificada, la alimentación del interruptor y de la parada automática se corta mediante el interruptor de encendido.

**CUADRO DE LAS LAMPARAS**

Designación	Cantidad	Casquillo	Tipo	Tensión	Potencia	Norma francesa
Alumbrado de carretera y cruce	2	BA. 21 d	Selectivo amarillo	12 V	36/36 W	R. 136-02
Indicadores de dirección Luz de "Stop"	4	BA. 15 s	Redondo	12 V	15 W	R. 136-09
Alumbrado de población delantera y trasera	4	Alargado		12 V	4 W	R. 136-05
Alumbrado de techo	1	Alargado		12 V	1,5 W	R. 136-05
Testigo de carga Alumbrado de cuentakilómetros	2	BA. 9 s		12 V	1,5 W	R. 136-04

**CUADRO DE LOS FUSIBLES***(Ver esquema de instalación página 2)*

# ESQUEMA DE PRINCIPIO



A-51-93 - AZTT

## NOMENCLATURA DE LAS PIEZAS

Ref.	Designación y Posición	Ref.	Designación y Posición
<b>1</b>	Faro delantero derecho:	<b>15</b>	Central intermitente . . . . . 12
	- Alumbrado de carretera . . . . . 25	<b>16</b>	Interruptor de limpiaparabrisas . . . . . 10
	- Alumbrado de cruce . . . . . 23	<b>17</b>	Alumbrado de cuentakilómetros . . . . . 22
	- Alumbrado de población . . . . . 21	<b>18</b>	Conmutador de luces de estacionamiento . . . . . 19 a 21
<b>2</b>	Bobina de encendido . . . . . 7-8	<b>19</b>	Testigo de carga . . . . . 5
<b>3</b>	Faro delantero izquierdo:	<b>20</b>	Indicador de gasolina . . . . . 6
	- Alumbrado de carretera . . . . . 24	<b>21</b>	Conmutador de alumbrado y claxon . . . . . 20 a 25
	- Alumbrado de cruce . . . . . 22	<b>22</b>	Conmutador de indicadores de dirección . . . . . 11 a 12
	- Alumbrado de población . . . . . 19	<b>23</b>	Reostato de indicador de gasolina . . . . . 6
<b>4</b>	Dínamo . . . . . 3-4	<b>24</b>	Indicador de dirección derecho . . . . . 12
<b>5</b>	Distribuidor . . . . . 7-8	<b>25</b>	Piloto de población TRA. derecho (y luz de "stop" AZAM) . . . . . 20-16
<b>6</b>	Claxon de carretera . . . . . 25	<b>26</b>	Indicador de dirección izquierdo . . . . . 11
<b>7</b>	Calefacción-20 GURTNER . . . . . 13 a 16	<b>27</b>	Piloto de población y de "Stop" trasero izquierdo . . 18-17
<b>8</b>	Motor de arranque . . . . . 2	<b>28</b>	Luz de techo (AZAM) . . . . . 18
<b>9</b>	Batería . . . . . 1	<b>29</b>	Reostato de indicador de gasolina (AZU) ver ref. <b>23</b> . . . . 6
<b>10</b>	Regulador . . . . . 3-4	<b>30</b>	Luz de techo (AZU) ver ref. <b>28</b> . . . . . 18
<b>11</b>	Caja de fusibles . . . . . 14-15-20	<b>31</b>	Luz de matrícula (AZU) ver ref. <b>17</b> . . . . . 22
<b>12</b>	Contactador de frenado "Stop" . . . . . 17	<b>32</b>	Caja de fusibles (opción 12 V) ver ref. <b>11</b> . . . . . 14-20
<b>13</b>	Motor de limpiaparabrisas . . . . . 9-10		
<b>14</b>	Interruptor de encendido . . . . . 14		

## NOMENCLATURA DE LAS CABLERIAS

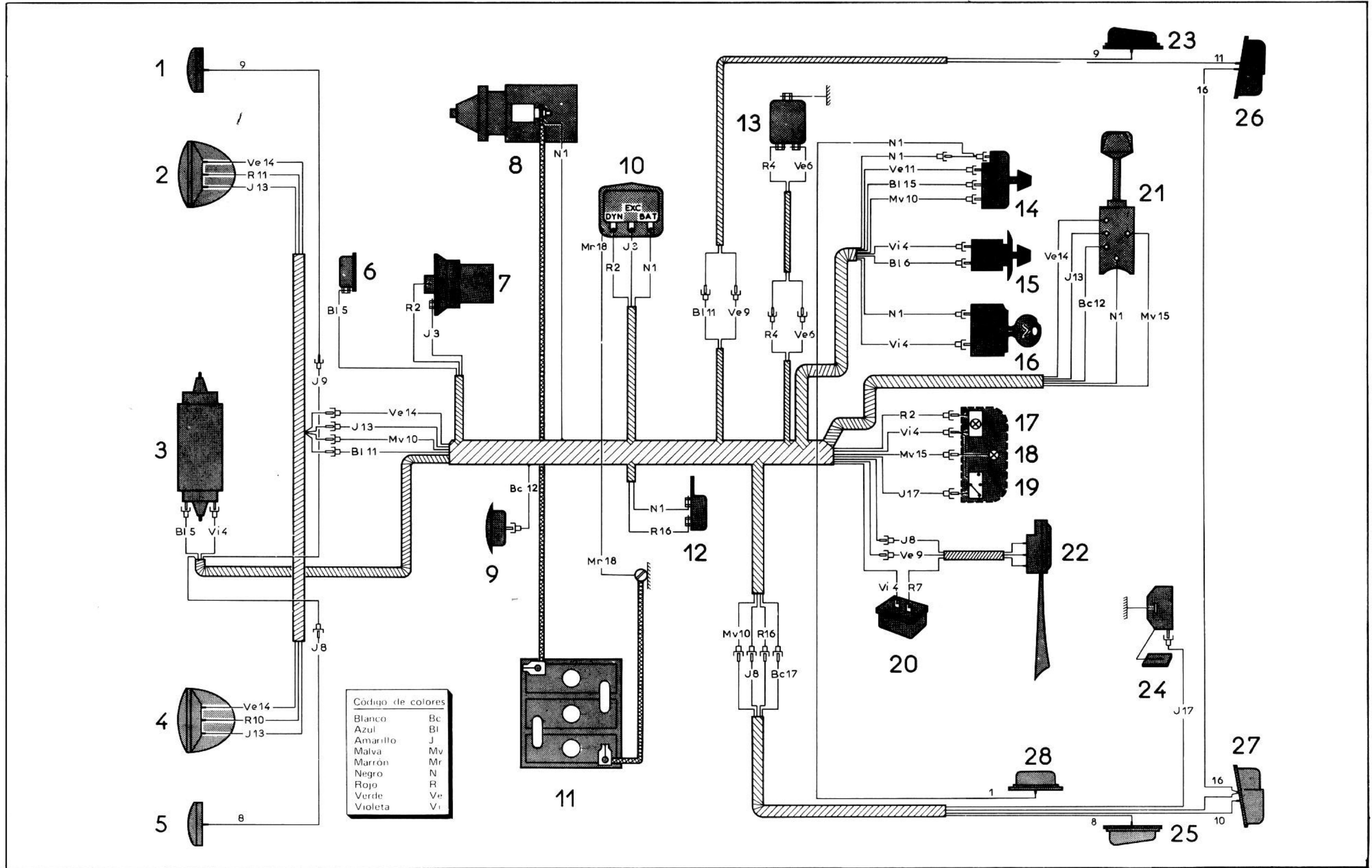
Sin referencia			
AR. G.	Cablería delantera	P.	Cablería de los faros
AR. D.	Cablería trasera izquierda	F.V.	Cable volante
	Cablería trasera derecha		



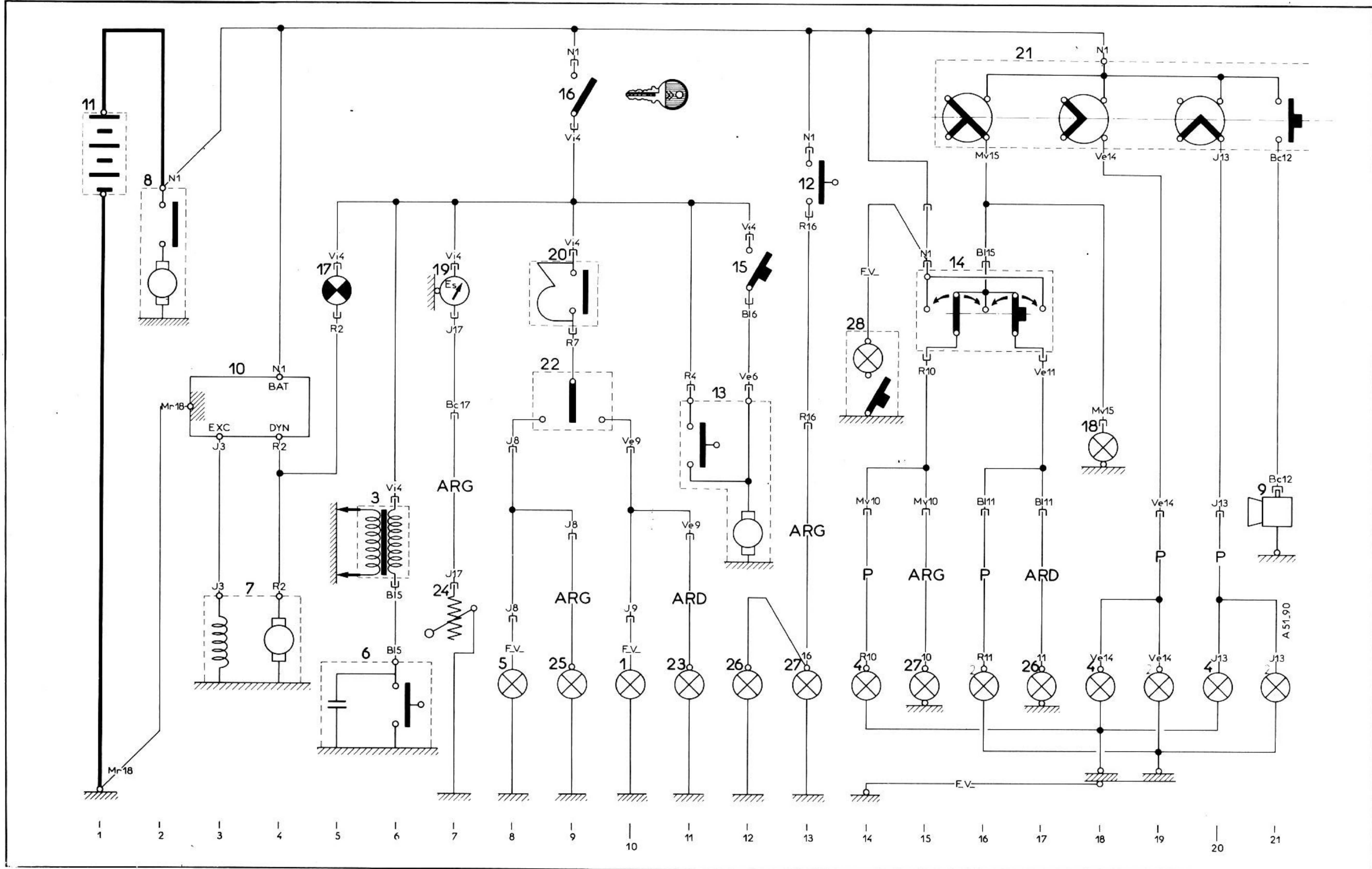
### CUADRO DE LAS LAMPARAS

Designación	Cantidad	Casquillo	Tipo	Tensión	Potencia	Norma francesa
Alumbrado de carretera y cruce	2	BA. 21 d	Selectivo amarillo	6 V	36/36 W	R. 136-02
Luz indicadora de dirección Luz de "Stop"	6	BA. 15 s	Redondo	6 V	15 W	R. 136-09
Alumbrado de techo	1	Alargado		6 V	7 W	R. 136-05
Alumbrado de población	4	Alargado		6 V	4 W	R. 136-05
Testigo de carga Luz de cuentakilómetros	2	BA. 9 s		6 V	1,5 W	R. 136-04

# ESQUEMA DE INSTALACION



# ESQUEMA DE PRINCIPIO



A. 51.90

Prohibido su comercialización. Solo consulta

## NOMENCLATURA DE LAS PIEZAS

Ref.	Designación y Posición	Ref.	Designación y Posición
1	Indicador de dirección delantero derecho . . . . . 10	12	Contactador de "Stop" . . . . . 13
2	Faro delantero derecho:	13	Motor de limpiaparabrisas . . . . . 11-12
	- Alumbrado de carretera . . . . . 21	14	Conmutador de luces de estacionamiento . . . . . 15-17
	- Alumbrado de cruce . . . . . 19	15	Interruptor de limpiaparabrisas . . . . . 12
	- Alumbrado de población . . . . . 16	16	Interruptor de encendido . . . . . 9
3	Bobina de encendido . . . . . 6	17	Testigo de carga . . . . . 5
4	Faro delantero izquierdo:	18	Iluminación del cuentakilómetros . . . . . 18
	- Alumbrado de carretera . . . . . 20	19	Indicador de gasolina . . . . . 7
	- Alumbrado de cruce . . . . . 18	20	Central intermitente . . . . . 9
	- Alumbrado de población . . . . . 14	21	Conmutador de alumbrado y claxon . . . . . 16 a 21
5	Indicador de dirección delantero izquierdo . . . . . 8	22	Conmutador de indicadores de dirección . . . . . 9
6	Distribuidor . . . . . 6	23	Indicador de dirección trasero derecho . . . . . 11
7	Dínamo . . . . . 3-4	24	Reostato de indicador de gasolina . . . . . 7
8	Motor de arranque . . . . . 2	25	Indicador de dirección trasero izquierdo . . . . . 9
9	Claxon . . . . . 21	26	Bloque alumbrado TRA. D. - Población y "Stop" . . 12 y 17
10	Regulador . . . . . 3-4	27	Bloque alumbrado TRA. I. - Población y "Stop" . . 13 y 15
11	Batería . . . . . 1	28	Alumbrado de techo . . . . . 14

## NOMENCLATURA DE LAS CABLERIAS

<b>Sin referencia</b> <b>AR. D.</b> <b>AR. G.</b>	Cablería delantera principal Cablería trasera derecha Cablería trasera izquierda	<b>P.</b> <b>F.V.</b>	Cablería de los faros Cable volante
---	--	--------------------------	--

**OBSERVACION:** Desde Diciembre de 1966, la conexión del motor de limpiaparabrisas ha sido modificada. La alimentación del interruptor y de la parada automática se corta mediante el interruptor de encendido.

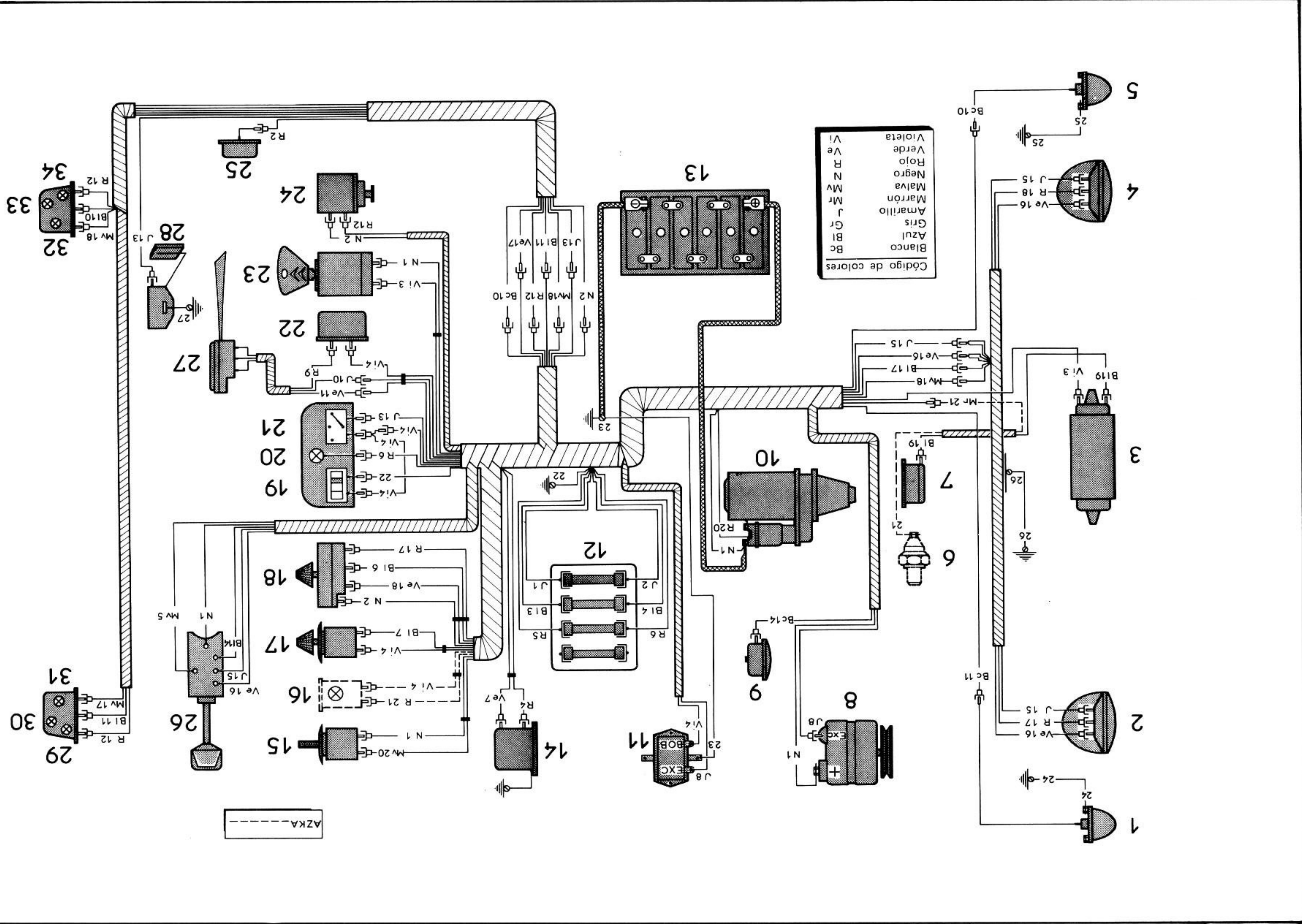
### CUADRO DE LAS LAMPARAS

Designación	Cantidad	Casquillo	Tipo	Tensión	Potencia	Norma francesa
Alumbrado de carretera y cruce	2	P. 45 t. 41	Selectivo amarillo	12 V	45/40 W	R. 136-15
Alumbrado de dirección Luz de "Stop"	6	BA. 15 s/19	Pera	12 V	21 W	R. 136-12
Luz de población DEL.	2	BA. 9 s		12 V	4 W	R. 136-33
Luz de población TRA.	2	BA. 15 s/19		12 V	5 W	R. 136-13
Luz de techo	1	BA. 15 s		12 V	7 W	R. 136-08
Alumbrado de cuadro	1	BA. 9 s		12 V	2 W	R. 136-34
Testigo de presión de aceite	1	BA. 9 s		12 V	1,5 W	R. 136-04

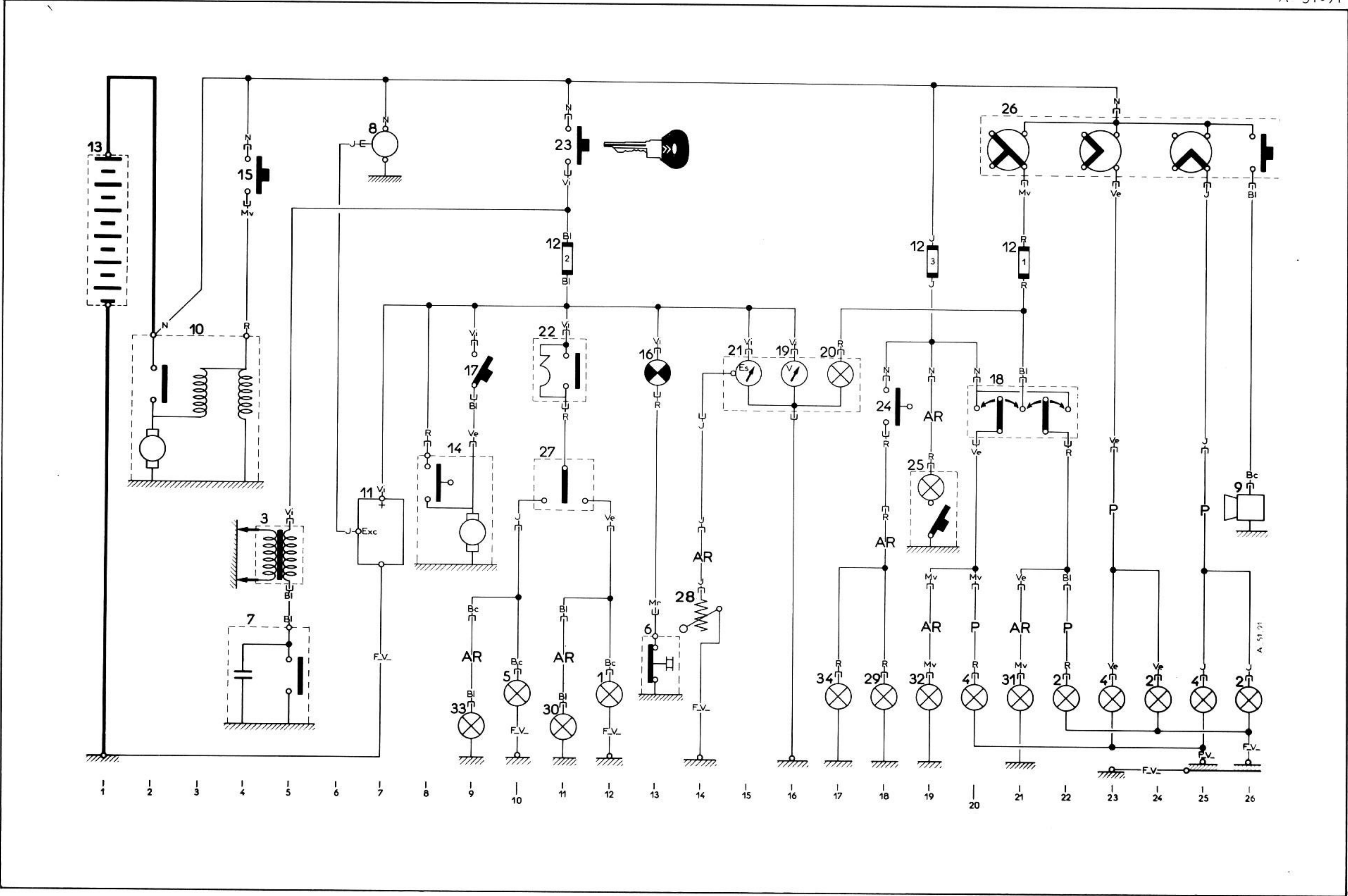
### CUADRO DE LOS FUSIBLES

Alimentación	Calibre	Color	Protección
Conmutador de alumbrado	10 A	Rojo	Iluminación del cuadro de abordó Conmutador de estacionamiento → Población DEL. y TRA.
"+" Batería	10 A	Amarillo	Luz de techo Contactor de "Stop" → Luces de "Stop"
Interruptor de encendido	16 A	Azul	Interruptor → Motor de limpiaparabrisas Testigo de presión del aceite motor (AZ KA) Central intermitente → Inversor → Luces de dirección Indicador → Reostato de indicador de gasolina Voltímetro térmico Regulador de tensión
Recambio	16 A		

ESQUEMA DE INSTALACION



ESQUEMA DE PRINCIPIO



Prohibido su comercialización. Solo consulta

## NOMENCLATURA DE LAS PIEZAS

Ref.	Designación y Posición	Ref.	Designación y Posición
1	Indicador de dirección delantero derecho ..... 12	15	Contactador de arranque ..... 4
2	Faro derecho:	16	Testigo de presión de aceite (AZKA) ..... 13
	- Alumbrado de carretera ..... 26	17	Interruptor de limpiaparabrisas ..... 9
	- Alumbrado de cruce ..... 24	18	Conmutador de luces de estacionamiento ..... 21
	- Alumbrado de población ..... 22	19	Voltímetro térmico ..... 16
3	Bobina de encendido ..... 5	20	Iluminación del cuadro de abordo ..... 17
4	Faro izquierdo:	21	Indicador de gasolina ..... 15
	- Alumbrado de carretera ..... 25	22	Central intermitente ..... 11
	- Alumbrado de cruce ..... 23	23	Interruptor de encendido ..... 11
	- Alumbrado de población ..... 20	24	Contactador de "Stop" ..... 18
5	Indicador de dirección delantero izquierdo ..... 10	25	Luz de techo ..... 19
6	Manocontacto aceite motor (AZKA) ..... 13	26	Conmutador de alumbrado y de claxon ..... 21 a 26
7	Distribuidor ..... 5	27	Conmutador de luces de dirección ..... 11
8	Alternador ..... 7	28	Reostato del indicador de gasolina ..... 14
9	Claxon ..... 26	29	Luz de "stop" trasera derecha ..... 18
10	Motor de arranque ..... 3	30	Indicador de dirección trasero derecho ..... 11
11	Regulador de tensión ..... 7	31	Luz de población TRA. derecha, alumbrado de matrícula . 21
12	Caja de fusibles ..... 21-19-11	32	Luz de población TRA. izquierda, alumbrado de matrícula 19
13	Batería ..... 1	33	Indicador de dirección trasero izquierdo ..... 9
14	Motor de limpiaparabrisas ..... 9	34	Luz de "Stop" trasera izquierda ..... 17

## NOMENCLATURA DE LAS CABLERIAS

Sin referencia AR.	Cablería delantera principal Cablería trasera	P. F.V.	Cablería de los faros Cable volante
-----------------------	--	------------	--



### CUADRO DE LAS LAMPARAS

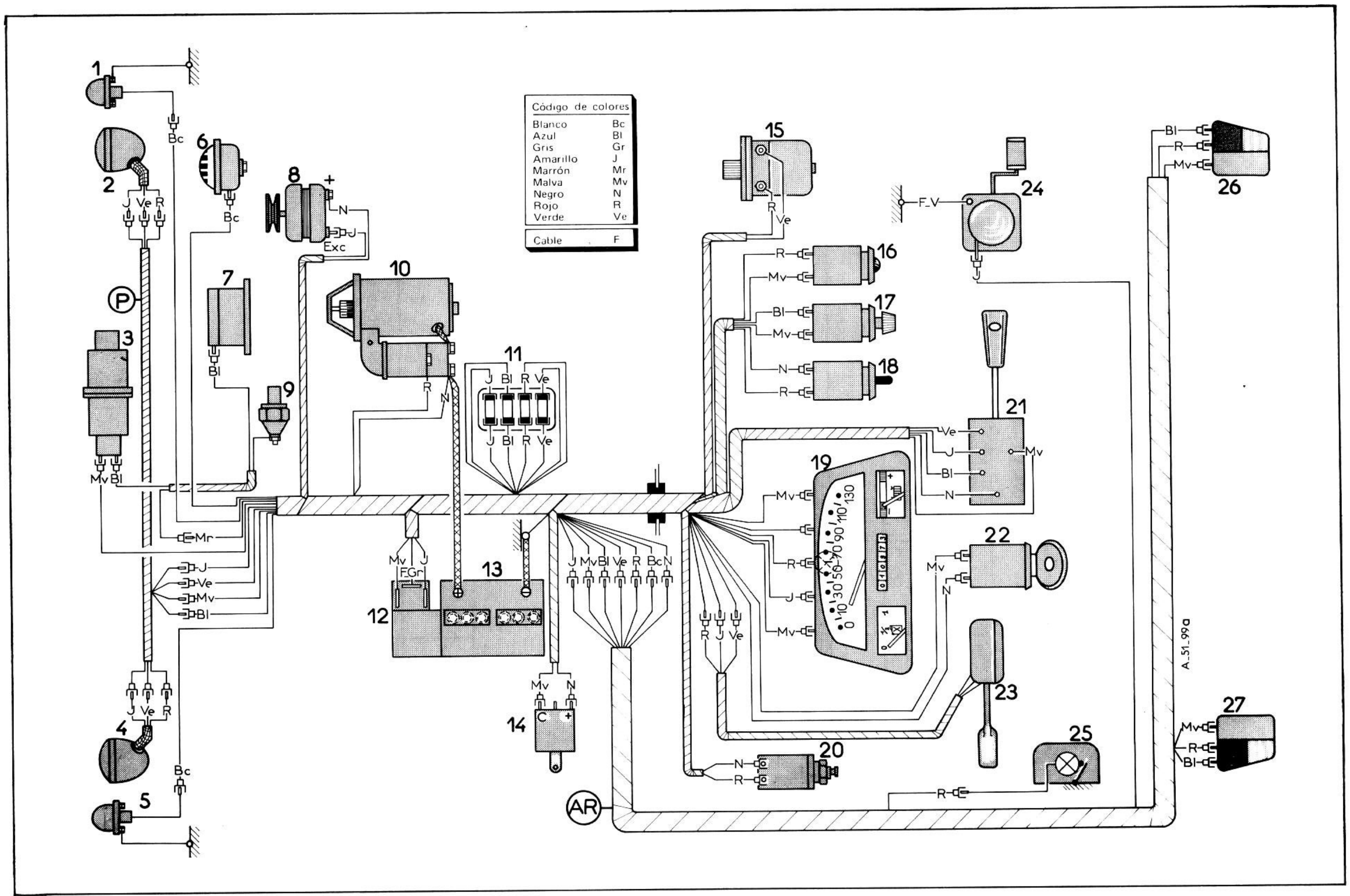
Designación	Cantidad	Casquillo	Tipo	Tensión	Potencia	Norma francesa
Alumbrado de carretera y cruce	2	P. 45 t. 41	Selectivo amarillo	12 V	45/40 W	R. 136-15
Indicadores de dirección Luz de "Stop"	6	BA. 15 s/19	Pera	12 V	21 W	R. 136-12
Luz de población DEL.	2	BA. 9 s		12 V	4 W	R. 136-33
Luz de población TRA.	2	BA. 15 s/19		12 V	5 W	R. 136-13
Luz de techo	1	BA. 15 s		12 V	7 W	R. 136-08
Iluminación cuadro	1	BA. 9 s		12 V	2 W	R. 136-34
Testigo de presión de aceite	1	BA. 9 s		12 V	1,5 W	R. 136-04

### CUADRO DE LOS FUSIBLES

Alimentación	Calibre	Color	Protección
Conmutador de alumbrado	10 A	Verde	Luces de población delantera y trasera izquierda Iluminación del cuadro de abordo
Conmutador de alumbrado	10 A	Rojo	Luces de población delantera y trasera derecha
"+" Batería	10 A	Amarillo	Luz de techo Contactor de "Stop" → Luces de "Stop"
Interruptor de encendido	16 A	Azul	Interruptor → Motor de limpiaparabrisas Testigo de presión del aceite motor 2 CV 6 Central intermitente → Inversor → Luces de dirección Indicador → Reostato de indicador de gasolina Voltímetro térmico Regulador de tensión

ESQUEMA DE INSTALACION

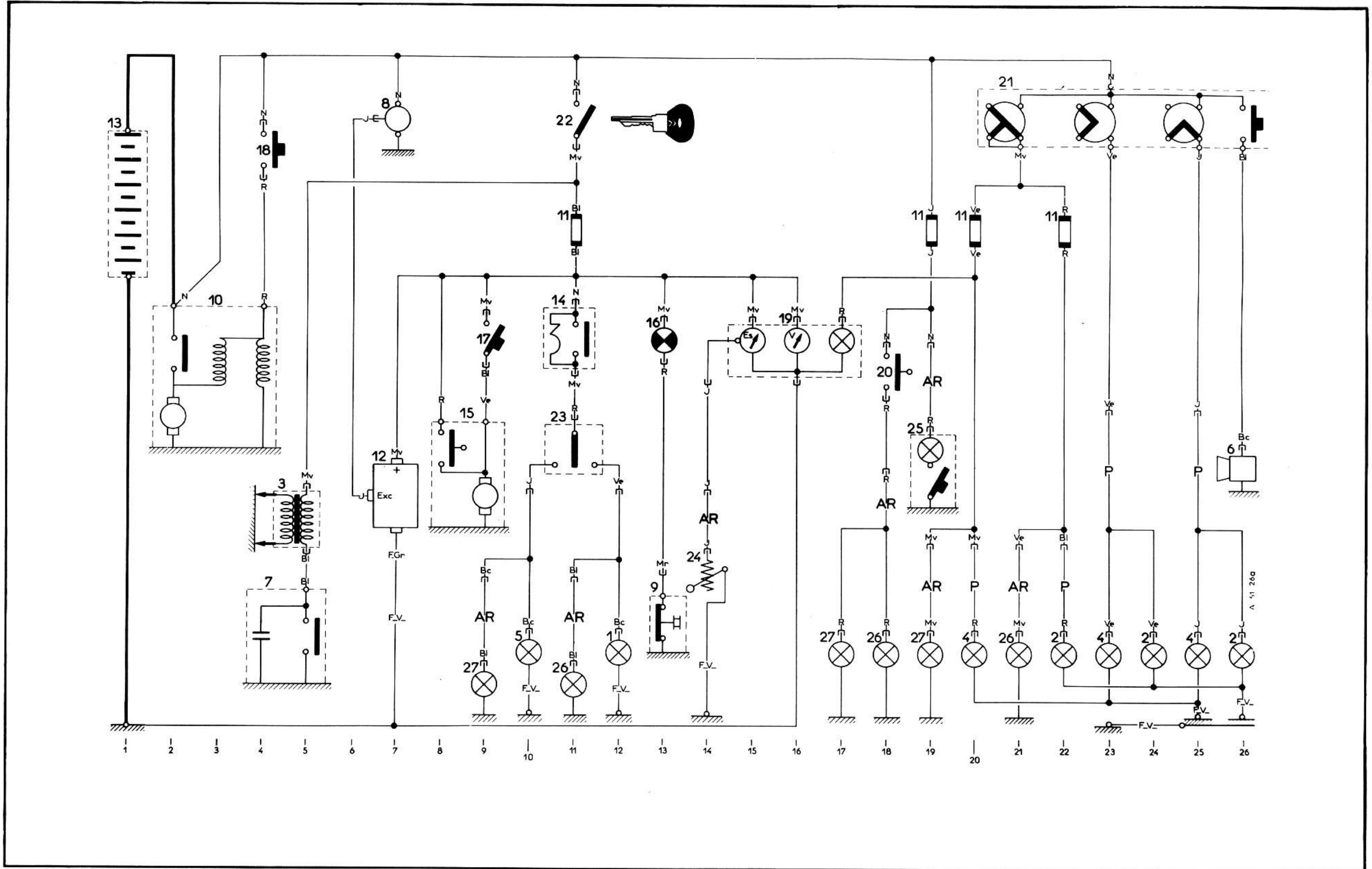
A 51-99 a



Prohibido su comercialización. Solo consulta

# ESQUEMA DE PRINCIPIO

A. 51-26 a



Prohibido su comercialización. Solo consulta

## NOMENCLATURA DE LAS PIEZAS

Ref.	Designación y Posición	Ref.	Designación y Posición
<b>1</b>	Indicador de dirección delantero derecho . . . . . 12	<b>13</b>	Batería . . . . . 1
<b>2</b>	Faro derecho:	<b>14</b>	Central intermitente . . . . . 11
	- Alumbrado de carretera . . . . . 26	<b>15</b>	Motor de limpiaparabrisas . . . . . 8-9
	- Alumbrado de cruce . . . . . 24	<b>16</b>	Testigo de presión de aceite (2 CV 6) . . . . . 13
	- Alumbrado de población . . . . . 22	<b>17</b>	Interruptor de limpiaparabrisas . . . . . 9
<b>3</b>	Bobina de encendido . . . . . 5	<b>18</b>	Contactador de arranque . . . . . 4
<b>4</b>	Faro izquierdo:	<b>19</b>	Cuentakilómetros: Iluminación del cuadro . . . . . 17
	- Alumbrado de carretera . . . . . 25		Voltímetro, indicador de gasolina . . . . . 16-15
	- Alumbrado de cruce . . . . . 23	<b>20</b>	Contactador de frenado "Stop" . . . . . 18
	- Alumbrado de población . . . . . 20	<b>21</b>	Conmutador de alumbrado y de claxon . . . . . 20 a 26
<b>5</b>	Indicador de dirección delantero izquierdo . . . . . 10	<b>22</b>	Contactador de distribuidor, antirrobo . . . . . 11
<b>6</b>	Claxon . . . . . 26	<b>23</b>	Conmutador de indicadores de dirección . . . . . 11
<b>7</b>	Distribuidor . . . . . 5	<b>24</b>	Reostato de indicador de gasolina . . . . . 14
<b>8</b>	Alternador . . . . . 7	<b>25</b>	Luz de techo . . . . . 19
<b>9</b>	Manocontacto de aceite motor (2 CV 6) . . . . . 13	<b>26</b>	Bloque trasero derecho: indicador de dirección . . . . . 11
<b>10</b>	Motor de arranque . . . . . 3		Bloque trasero derecho: "Stop", población . . . . . 18-21
<b>11</b>	Caja de fusibles . . . . . 11-19-20-22	<b>27</b>	Bloque trasero izquierdo: indicador de dirección . . . . . 9
<b>12</b>	Regulador de tensión . . . . . 7		Bloque trasero izquierdo: "Stop", población . . . . . 17-19

## NOMENCLATURA DE LAS CABLERIAS

<b>Sin referencia</b>	Cablería delantera	<b>P.</b>	Cablería de los faros
<b>AR</b>	Cablería trasera	<b>F.V.</b>	Cable volante

### CUADRO DE LAS LAMPARAS

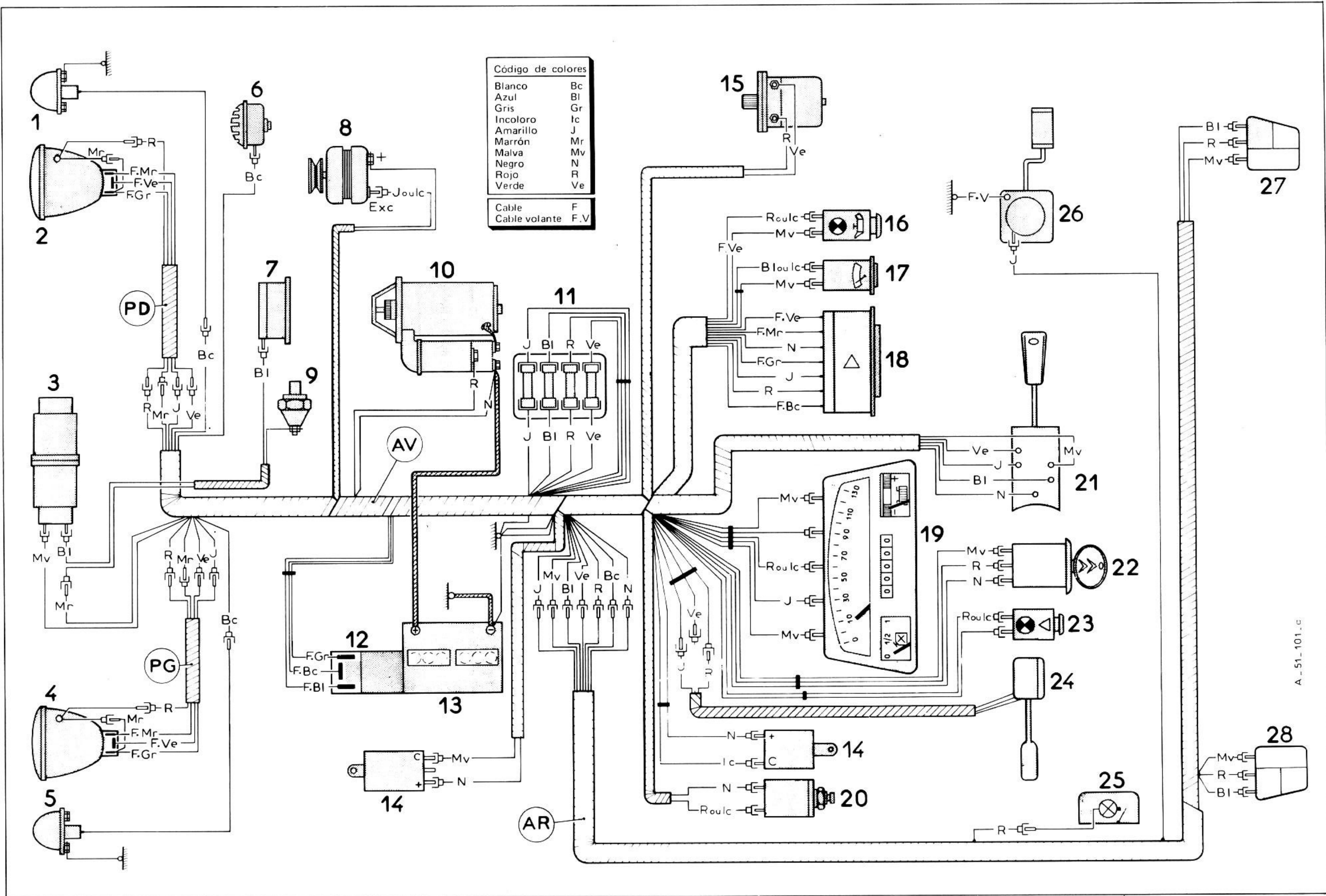
Designación	Cantidad	Casquillo	Tensión	Potencia	Norma francesa	Tipo internacional
Faros - Código	2	P. 45 t. 41	12 V	45/40 W	R. 136-15	
Intermitente DEL. - TRA. Luces de stop	4 2	BA. 15 s/19	12 V	21 W	R. 136-12	P. 25/1
Pilotos de población DEL.	2	BA. 9 s	12 V	4 W	R. 136-33	T. 8/4
Pilotos de población TRA.	2	BA. 15 s/19	12 V	5 W	R. 136-13	
Luz de techo	1	BA. 15 s	12 V	7 W	R. 136-08	
Alumbrado del cuadro	1	BA. 9 s	12 V	2 W	R. 136-34	T. 8/2
Testigo presión de aceite Testigo "señal de peligro" Testigo Nivocode 9/1976 →	1 1 1	BA. 9 s	12 V	4 W	R. 136-33	T. 8/4

### CUADRO DE LOS FUSIBLES

Alimentación	Calibre	Color	Protección
Conmutador de alumbrado	10 A	Verde	Luces de población delantera y trasera izquierda } → 9/1976 Alumbrado del tablero de abordó
Conmutador de alumbrado	10 A	Rojo	Luces de población delantera y trasera derecha → 9/1976
			Luces de población DEL. y TRA. izquierda y derecha } 9/1976 → Alumbrado del cuadro de abordó
"+" batería	10 A	Amarillo	Luz de techo Luces de "Stop" Intermitentes DEL. y TRA. "como señal de peligro" Testigo de la señal de peligro Testigo de Nivocode (nivel hidráulico depósito)
"+" batería (por contactor antirrobo)	16 A	Azul	Motor de limpiaparabrisas Regulador de tensión Testigo de presión de aceite (2 CV 6) Receptor de indicador de gasolina Voltímetro térmico Intermitentes delantero y trasero Testigo de la presión de aceite

ESQUEMA DE INSTALACION (9/1974 → 9/1976)

Código de colores	
Blanco	Bc
Azul	Bl
Gris	Gr
Incoloro	Ic
Amarillo	J
Marrón	Mr
Malva	Mv
Negro	N
Rojo	R
Verde	Ve
Cable	F
Cable volante	F.V

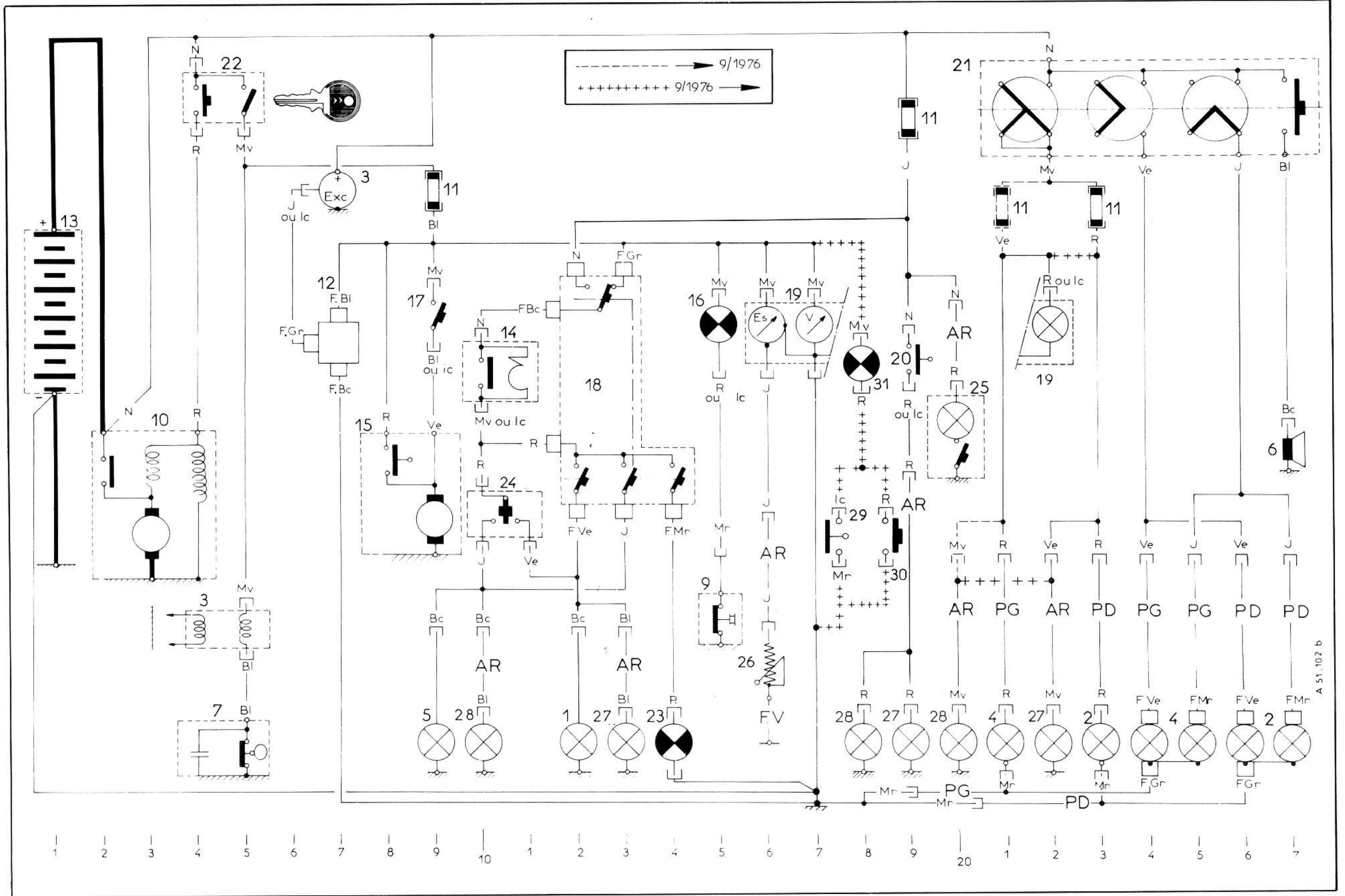


A-51-101-c

A 51-101 d

### ESQUEMA DE PRINCIPIO

◆ A 51-102 b



A 51-102 b

Prohibido su comercialización. Solo consulta

### NOMENCLATURA DE LAS PIEZAS

N.º	Designación . . . . . Posición	N.º	Designación . . . . . Posición
1	Intermitente delantero derecho . . . . . 12	18	Interruptor de señal de peligro . . . . . 12 a 14
2	Faro derecho:	19	Cuadro de abordo:
	- Lámpara de carretera . . . . . 27		- Iluminación . . . . . 22
	- Lámpara de cruce . . . . . 26		- Voltímetro . . . . . 17
	- Piloto . . . . . 23		- Indicador de gasolina . . . . . 16
3	Bobina del encendido . . . . . 4-5	20	Contactador de stop . . . . . 19
4	Faro izquierdo:	21	Conmutador de alumbrado . . . . . 21 a 27
	- Lámpara de carretera . . . . . 25	22	Contactador de antirrobo . . . . . 4 a 5
	- Lámpara de cruce . . . . . 24	23	Testigo de señal de peligro . . . . . 14
	- Piloto . . . . . 21	24	Conmutador de los intermitentes . . . . . 10-11
5	Intermitente delantero izquierdo . . . . . 9	25	Plafón . . . . . 20
6	Claxon . . . . . 27	26	Reostato de indicador de gasolina . . . . . 16
7	Distribuidor . . . . . 4-5	27	Bloque trasero derecho de pilotos:
8	Alternador . . . . . 7		- Intermitente . . . . . 13
9	Manocontacto de aceite motor (2 CV 6) . . . . . 15		- Stop . . . . . 19
10	Motor de arranque . . . . . 2 a 4		- Población . . . . . 22
11	Cajas de fusibles . . . . . 9-19-21-23	28	Bloque trasero izquierdo de pilotos:
12	Regulador de tensión . . . . . 7		- Intermitente . . . . . 10
13	Batería . . . . . 1		- Stop . . . . . 18
14	Central de intermitencia (sobre el tablero lado motor → 9/1975) . . . . . 10-11	29	- Población . . . . . 20
15	Motor de limpiaparabrisas . . . . . 8-9	30	Conexión de nivel en el depósito de frenos . . . . . 19
16	Testigo de presión de aceite . . . . . 15	31	Botón pulsador de control del testigo de Nivocode . . . . . 18
17	Interruptor de limpiaparabrisas . . . . . 9		Testigo de Nivocode . . . . . 18

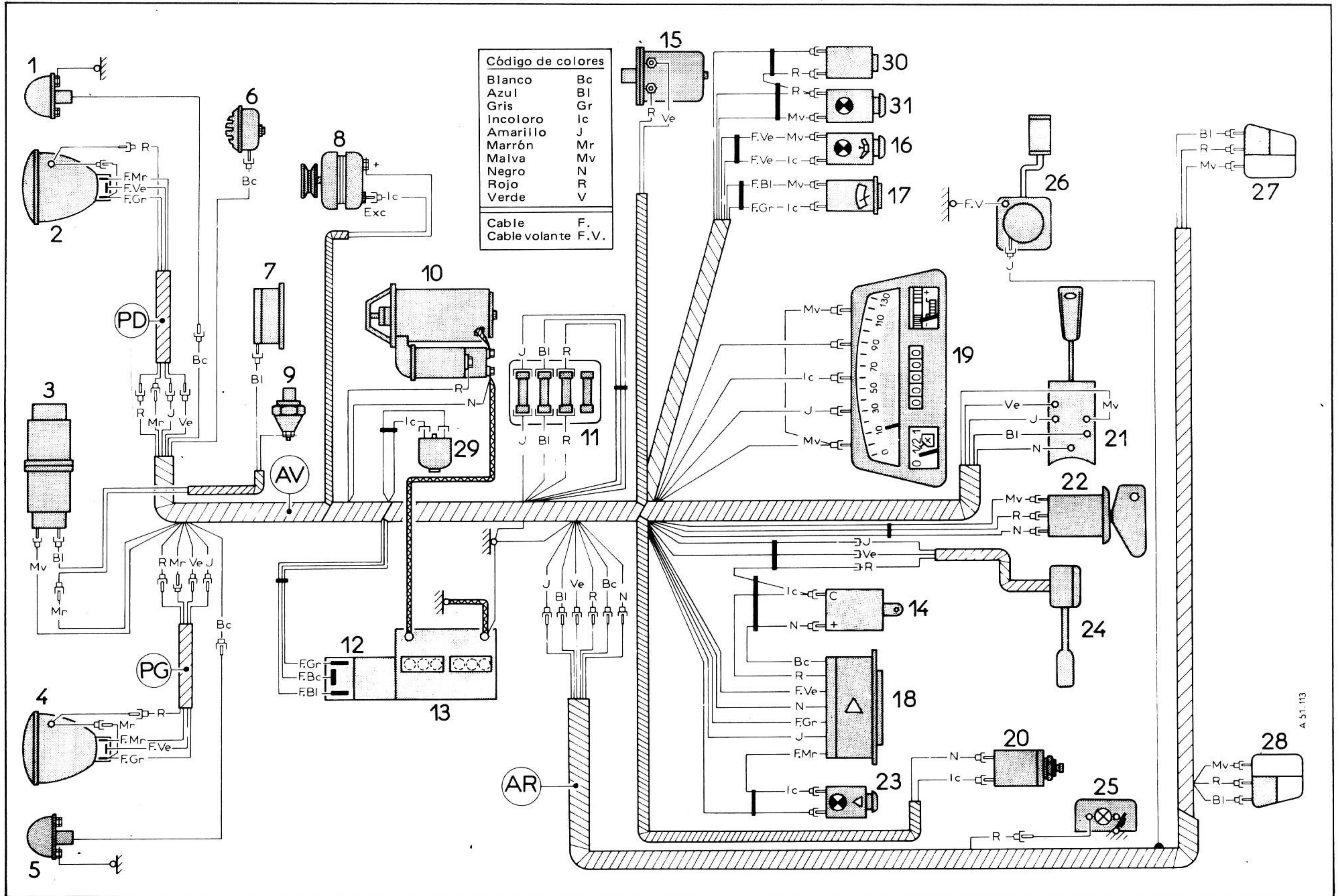
### NOMENCLATURA DE LAS CABLERIAS

Sin marca AR.	Cablería delantera Cablería trasera	P.G. P.D. F.V.	Cablería de faro izquierdo Cablería de faro derecho Cable volante
------------------	--	----------------------	---

Prohibido su comercialización. Solo consulta



ESQUEMA DE INSTALACION (9/1976 → )



A 51.113

OPERACION N.º AZ. 510-00 f: Montaje de la instalación eléctrica (AZ. TT. 12 voltios 9/1974)

A 51.113

CUADRO DE LAMPARAS

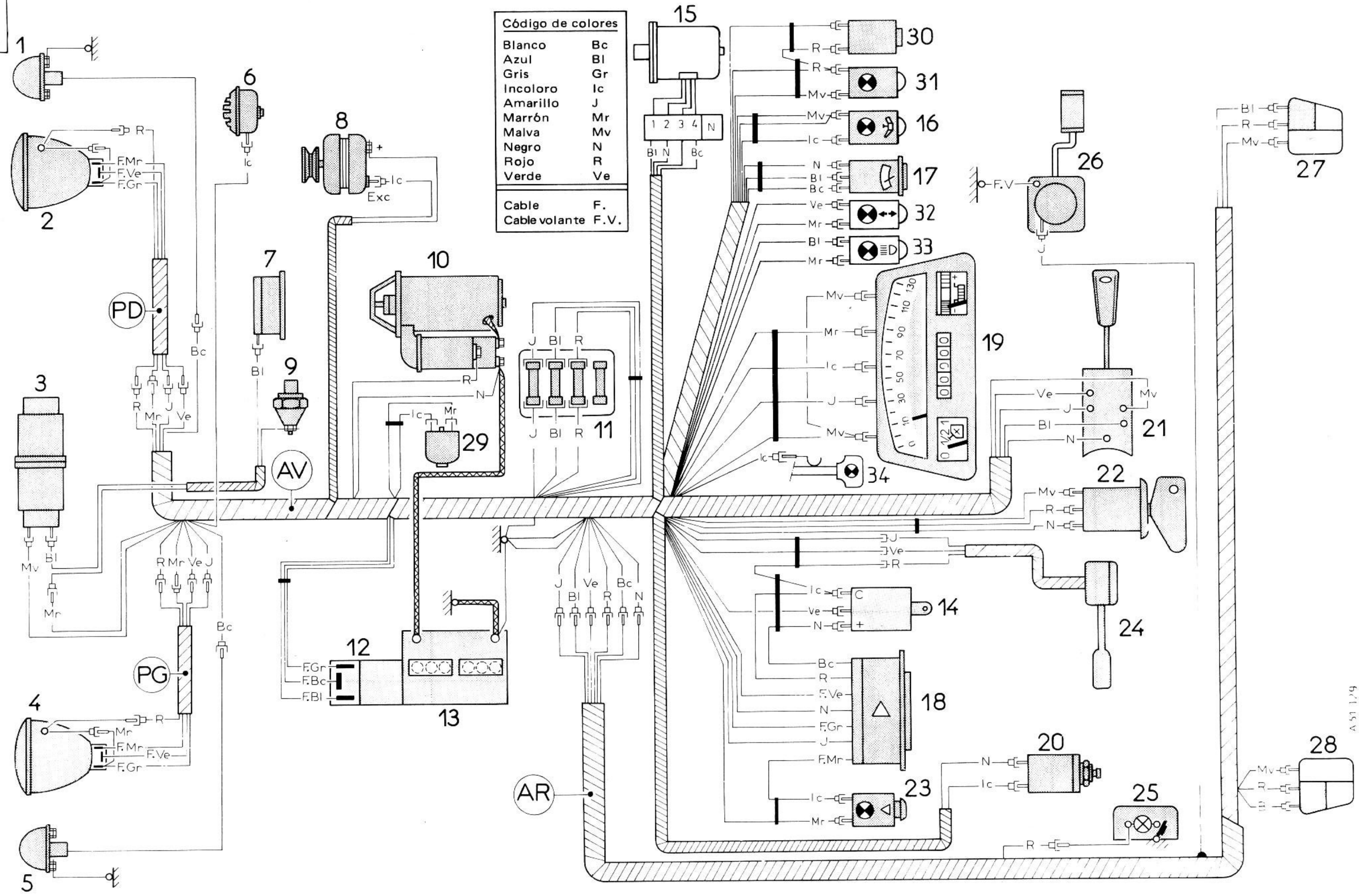
Designación	Cantidad	Casquillo	Tipo	Potencia	Tipo
Luz de carretera y de cruce	2	P.45 t.41	12 V	45/40 W	E. 2
Pilotos de dirección	4	BA. 15 s/19	12 V	21 W	P. 25/1
Pilotos de stop	2				
Pilotos traseros	2	BA. 15 s/19	12 V	5 W	
Pilotos traseros	2	BA. 9 s	12 V	4 W	T. 8/4
Testigo de presión de aceite	1				
Testigo de peligro	1				
Testigo de "Nivocode"	1				
Testigo de stárter	1				
Iluminación del cuadro	1	BA. 9 s	12 V	2 W	T. 8/2
Testigo de indicador de dirección	1				
Testigo de luz de carretera	1				
Plafón	1	BA. 15 s	12 V	7 W	

CUADRO DE FUSIBLES

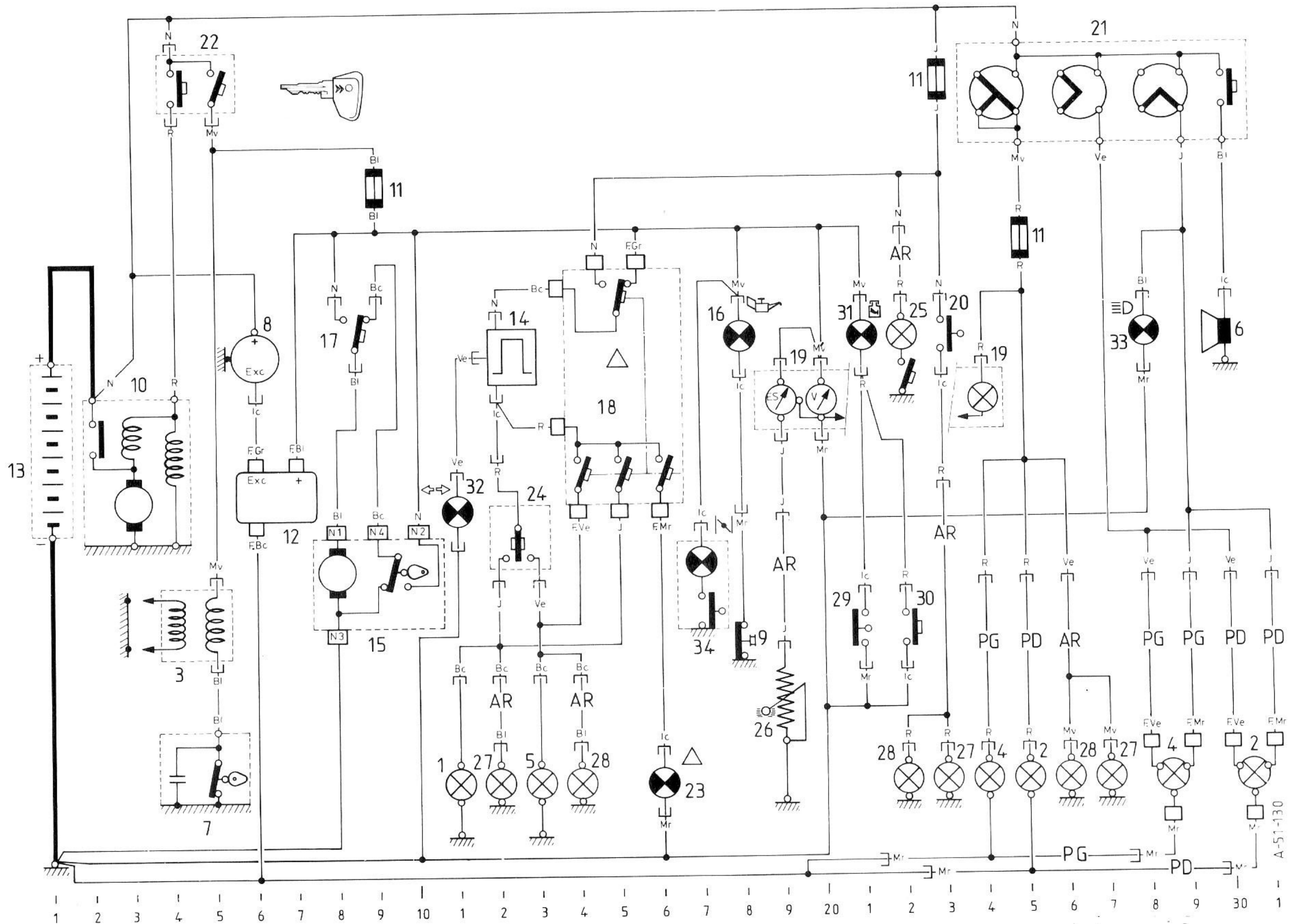
Alimentación	Calibre	Color	Protección
Conmutador de alumbrado	10 A	Rojo	Pilotos delanteros y traseros Iluminación del cuadro de abordo
"+" Batería	10 A	Amarillo	Plafón Luces de stop Luces de peligro y testigo
"+" Batería después de la conexión de antirrobo	16 A	Azul	Motor del limpiaparabrisas Regulador de tensión y excitación del alternador Receptor y reostato de indicador de gasolina Voltímetro térmico Indicador de dirección (testigo) Testigo de presión de aceite motor Testigo de "Nivocode" Testigo de stárter

ESQUEMA DE INSTALACION

5/1 15 V



A. 51-130



ESQUEMA DE PRINCIPIO

A-51-130

## NOMENCLATURA DE LAS PIEZAS

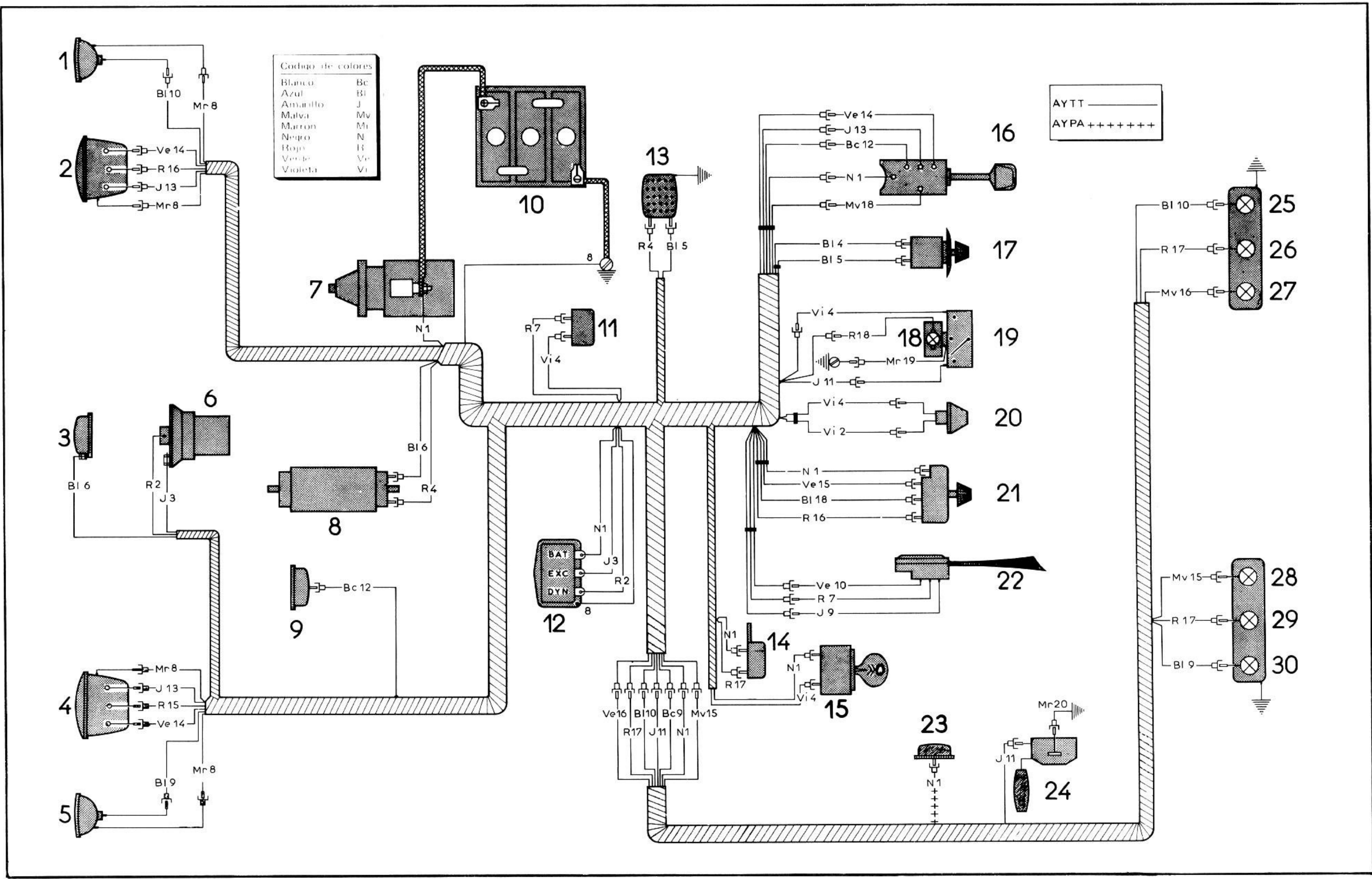
N.º	Designación . . . . . Posición	N.º	Designación . . . . . Posición
1	Indicador de dirección delantero derecho . . . . . 11	19	Cuadro de abordo:
2	Proyector derecho:		- Iluminación . . . . . 24
	- Luz de carretera . . . . . 31		- Voltímetro (Club) . . . . . 20
	- Luz de cruce . . . . . 30		- Indicador de carburante . . . . . 19
	- Piloto . . . . . 25	20	Contactador de stop . . . . . 23
3	Bobina del encendido . . . . . 4 - 5	21	Conmutador de alumbrado . . . . . 25 a 29
4	Proyector izquierdo:	22	Contactador de antirrobo . . . . . 4 a 5
	- Luz de carretera . . . . . 29	23	Testigo de señal de peligro . . . . . 16
	- Luz de cruce . . . . . 28	24	Conmutador de indicadores de dirección . . . . . 12 - 13
	- Piloto . . . . . 24	25	Plafón . . . . . 22
5	Indicador de dirección delantero izquierdo . . . . . 13	26	Reostato de indicador de gasolina . . . . . 19
6	Claxon . . . . . 30	27	Bloque trasero derecho de pilotos:
7	Distribuidor . . . . . 4 - 5		- Intermitente . . . . . 12
8	Alternador . . . . . 6		- Stop . . . . . 23
9	Manocontacto de aceite motor . . . . . 18		- Población . . . . . 27
10	Motor de arranque . . . . . 2 a 4	28	Bloque trasero izquierdo de pilotos:
11	Cajas de fusibles . . . . . 9 - 23 - 25		- Intermitente . . . . . 14
12	Regulador de tensión . . . . . 7		- Stop . . . . . 22
13	Batería . . . . . 1		- Población . . . . . 26
14	Central de intermitencia . . . . . 12 - 13	29	Contactador de nivel sobre el depósito del líquido de frenos . 21
15	Motor del limpiaparabrisas . . . . . 8 - 9	30	Verificador de testigo de "Nivocode" . . . . . 22
16	Testigo de presión de aceite . . . . . 18	31	Testigo de "Nivocode" . . . . . 21
17	Interruptor del limpiaparabrisas . . . . . 9	32	Testigo de indicadores de dirección <i>(según países)</i> . . . . . 11
18	Conmutador de luces de peligro . . . . . 14 a 16	33	Testigo de luces de carretera <i>(según países)</i> . . . . . 28
		34	Testigo de stárter . . . . . 17

## NOMENCLATURA DE LAS CABLERIAS

<b>Sin marca:</b>	Cablería delantera	<b>P.G.</b>	Cablería del faro izquierdo
<b>AR.</b>	Cablería trasera	<b>P.D.</b>	Cablería del faro derecho
		<b>F.V.</b>	Cable volante

### CUADRO DE LAS LAMPARAS

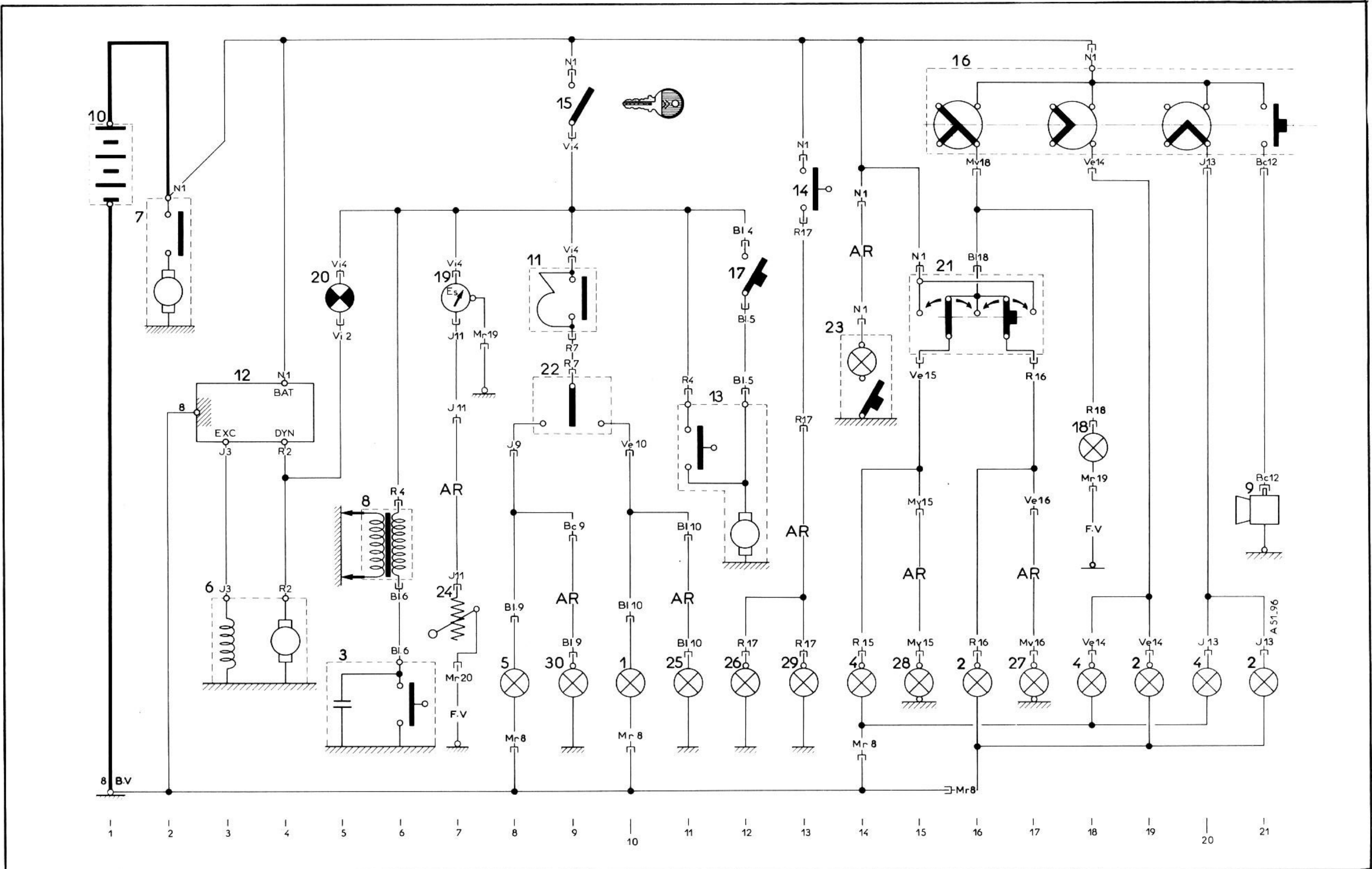
Designación	Cantidad	Casquillo	Tipo	Tensión	Potencia	Norma francesa
Alumbrado de carretera y de cruce	2	BA. 21 d	Selectivo amarillo	6 V	36/36 W	R. 136-02
Indicadores de dirección Luces de "Stop"	2	BA. 15 s	Redondo	6 V	15 W	R. 136-09
Luz de techo (PA)	1	BA. 15 s		6 V	7 W	R. 136-04
Luz de población DEL.	2	Alargado		6 V	4 W	R. 136-05
Luz de población TRA. Iluminación cuadro	2	BA. 9 s		6 V	4 W	R. 136-33
Testigo de carga	1	BA. 9 s		12 V	1,2 W	R. 136-04



A. 51.116

Prohibido su comercialización. Solo consulta

# ESQUEMA DE PRINCIPIO



Prohibido su comercialización. Solo consulta



### NOMENCLATURA DE LAS PIEZAS

Ref.	Designación y Posición	Ref.	Designación y Posición
1	Piloto de dirección delantero derecho . . . . . 10	13	Motor de limpiaparabrisas . . . . . 12
2	Faro derecho:	14	Contactador de "Stop" . . . . . 13
	- Alumbrado de carretera . . . . . 21	15	Interruptor de encendido . . . . . 9
	- Alumbrado de cruce . . . . . 19	16	Conmutador de alumbrado y claxon . . . . . 16 a 21
	- Alumbrado de población . . . . . 16	17	Interruptor de limpiaparabrisas . . . . . 12
3	Distribuidor . . . . . 5	18	Alumbrado de cuadro de abordó . . . . . 18
4	Faro izquierdo:	19	Indicador de gasolina . . . . . 7
	- Alumbrado de carretera . . . . . 20	20	Testigo de carga . . . . . 5
	- Alumbrado de cruce . . . . . 18	21	Conmutador de luces de estacionamiento . . . . . 15 a 17
	- Alumbrado de población . . . . . 14	22	Conmutador de indicadores de dirección . . . . . 9
5	Piloto de dirección delantero izquierdo . . . . . 8	23	Luz de techo (PA) . . . . . 14
6	Dínamo . . . . . 3	24	Reostato del indicador de gasolina . . . . . 7
7	Motor de arranque . . . . . 2	25	Piloto de dirección trasero derecho . . . . . 11
8	Bobina de encendido . . . . . 6	26	Piloto de "Stop" derecho . . . . . 12
9	Claxon . . . . . 21	27	Piloto de población trasero derecho . . . . . 17
10	Batería . . . . . 1	28	Piloto de población trasero izquierdo . . . . . 15
11	Central de intermitencia . . . . . 9	29	Piloto de "Stop" izquierdo . . . . . 13
12	Regulador . . . . . 3-4	30	Piloto de dirección trasero izquierdo . . . . . 9

### NOMENCLATURA DE LAS CABLERIAS

Sin referencia AR.	Cablería delantera Cablería trasera	F.V.	Cable volante
-----------------------	--	------	---------------

### CUADRO DE LAS LAMPARAS

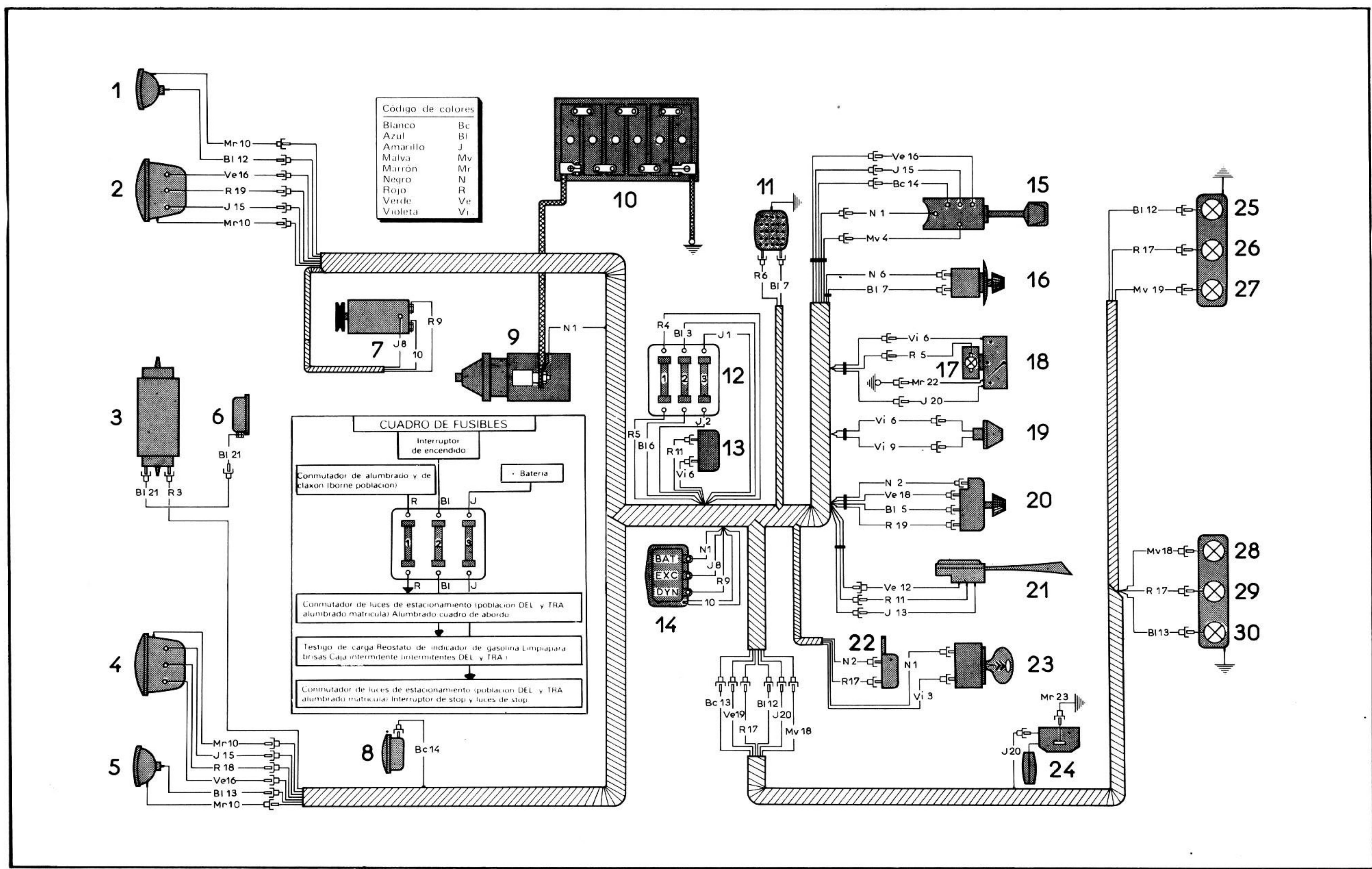
Designación	Cantidad	Casquillo	Tipo	Tensión	Potencia	Norma francesa
Alumbrado de carretera y cruce	2	Código Europeo P. 45 t. 41	Selectivo amarillo	12 V	45/40 W	R. 136-15
Indicador de dirección Luz de "Stop"	6	BA. 15 s	Redondo	12 V	15 W	R. 136-09
Luz de población delantera y trasera Alumbrado del cuadro	5	BA. 9 s		12 V	4 W	R. 136-33
Testigo de carga	1	BA. 9 s		12 V	1,2 W	R. 136-04

### CUADRO DE LOS FUSIBLES

(Ver esquema de instalación, página 2)

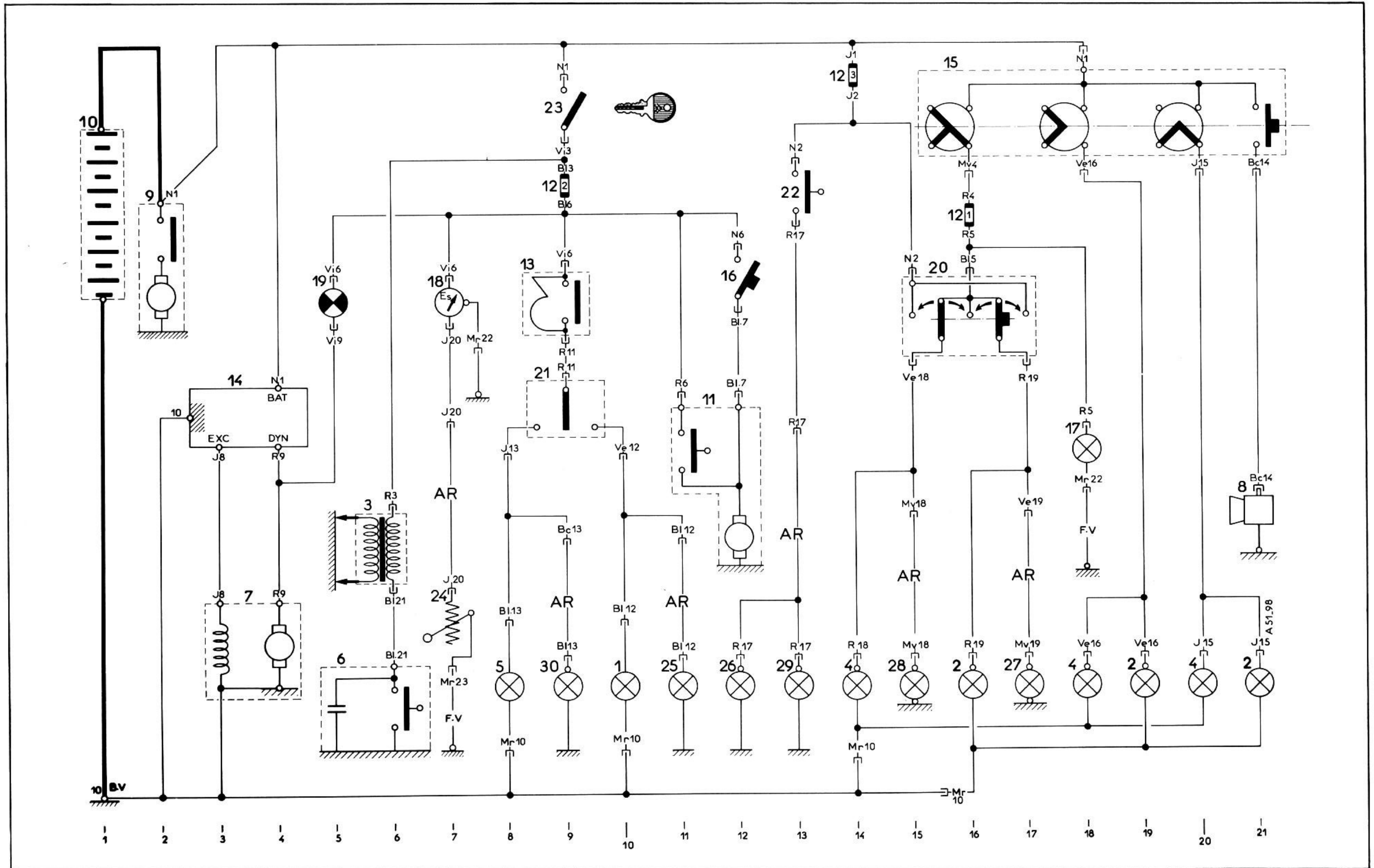
A. 51-16

# ESQUEMA DE INSTALACION



Prohibido su comercialización. Solo consulta

# ESQUEMA DE PRINCIPIO



Prohibido su comercialización. Solo consulta

## NOMENCLATURA DE LAS PIEZAS

Ref.	Designación y Posición	Ref.	Designación y Posición
1	Piloto de dirección delantero derecho . . . . . 10	14	Regulador . . . . . 3-4
2	Faro derecho:	15	Conmutador de alumbrado y de claxon . . . . . 16 a 21
	- Alumbrado de carretera . . . . . 21	16	Interruptor de limpiaparabrisas . . . . . 12
	- Alumbrado de cruce . . . . . 19	17	Alumbrado de cuadro . . . . . 18
	- Alumbrado de posición . . . . . 16	18	Indicador de carburante . . . . . 7
3	Bobina de encendido . . . . . 6	19	Testigo de carga . . . . . 5
4	Faro izquierdo:	20	Conmutador de luces de estacionamiento . . . . . 15 a 17
	- Alumbrado de carretera . . . . . 20	21	Conmutador de indicadores de dirección . . . . . 9
	- Alumbrado de cruce . . . . . 18	22	Contactador de "Stop" . . . . . 13
	- Alumbrado de población . . . . . 14	23	Interruptor de encendido . . . . . 9
5	Piloto de dirección delantero izquierdo . . . . . 8	24	Reostato de indicador de gasolina . . . . . 7
6	Distribuidor . . . . . 6	25	Piloto de dirección trasero derecho . . . . . 11
7	Dínamo . . . . . 3-4	26	Piloto de "Stop" derecho . . . . . 12
8	Claxon . . . . . 21	27	Piloto de población trasero derecho . . . . . 17
9	Motor de arranque . . . . . 2	28	Piloto de población trasero izquierdo . . . . . 15
10	Batería . . . . . 1	29	Piloto de "Stop" izquierdo . . . . . 13
11	Motor de limpiaparabrisas . . . . . 11-12	30	Piloto de dirección trasero izquierdo . . . . . 9
12	Caja de fusibles . . . . . 16-9-14		
13	Central de intermitencia . . . . . 9		

## NOMENCLATURA DE LAS CABLERIAS

Sin referencia F.V.	Cablería delantera Cable volante	AR.	Cablería trasera
------------------------	-------------------------------------	-----	------------------

## CUADRO DE LAS LAMPARAS

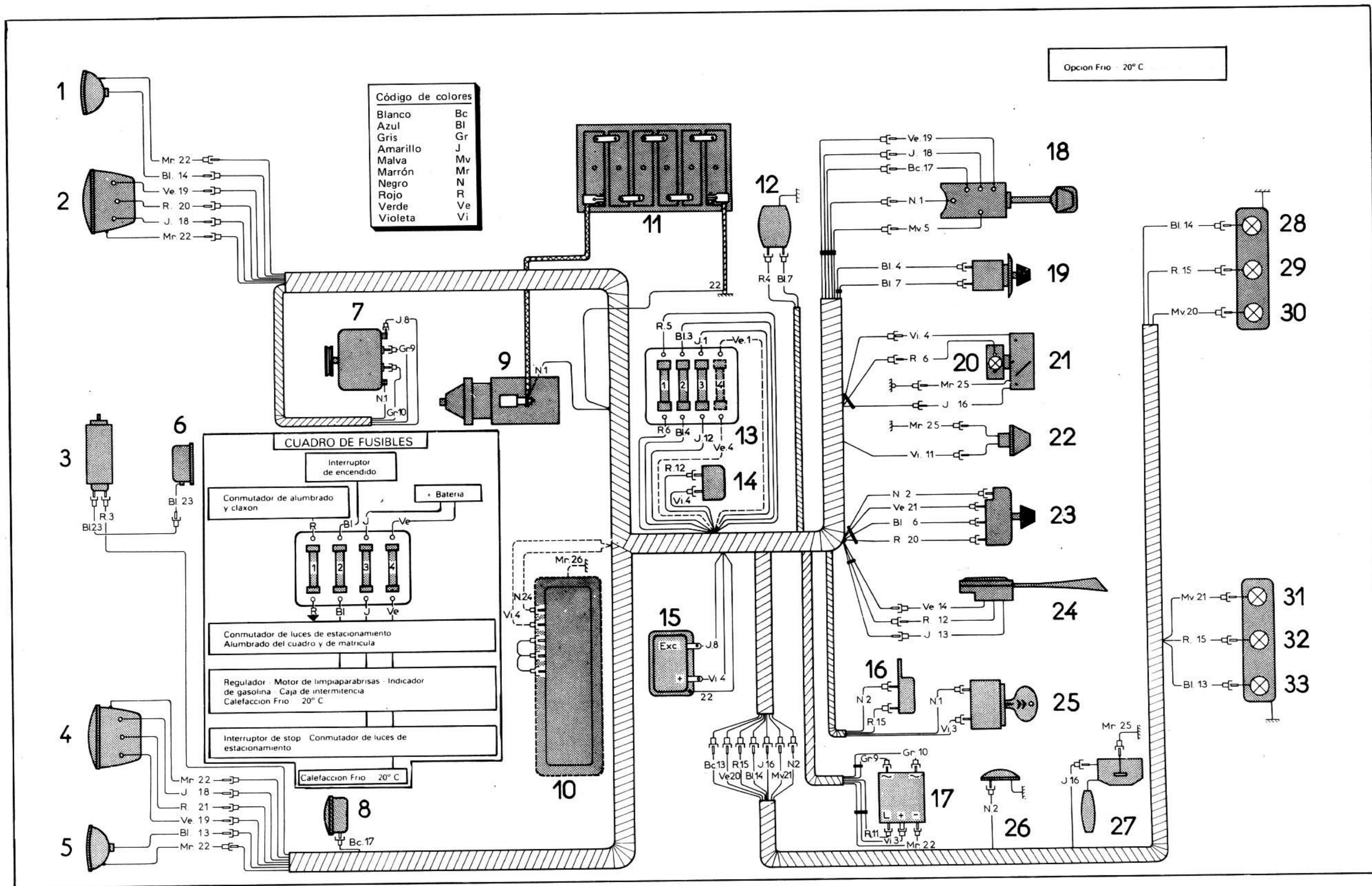
Designación	Cantidad	Casquillo	Tipo	Tensión	Potencia	Norma francesa
Alumbrado de carretera y cruce	2	P. 45 t. 41	Selectivo amarillo	12 V	40/45 W	R. 136-15
Indicador de dirección Luces de "Stop"	6	BA. 15 s	Redondo	12 V	15 W	R. 136-09
Piloto de población delantero y trasero Alumbrado de cuadro	5	BA. 9 s		12 V	4 W	R. 136-33
Luz de techo	1	BA. 15 s		12 V	7 W	R. 136-08
Testigo de carga	1	BA. 9 s		12 V	1,2 W	R. 136-04

Manual 854-4

## CUADRO DE LOS FUSIBLES

(Ver esquema de instalación, página 2)

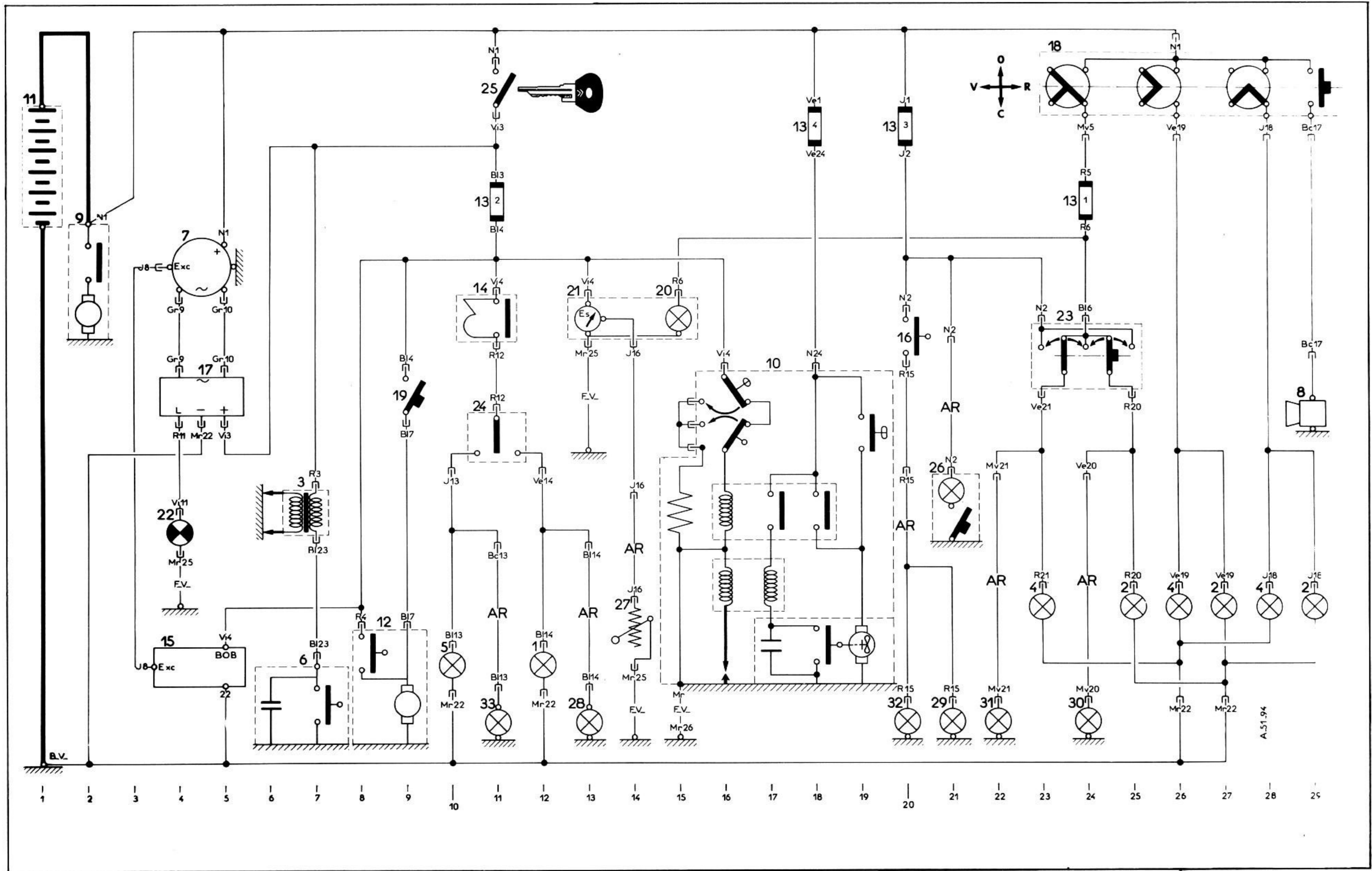
# ESQUEMA DE INSTALACION



2  
**OPERACION N.º AY. 510-00 b: Montaje de la instalación eléctrica**  
 IDYANE 4 (AYA 2) 3/1968 → 2/1970 - DYANE 6 (AYA 3) 1/1968 → 10/1968 - (AYB) 10/1968 → 9/1969

Prohibida su comercialización. Solo consulta.

### ESQUEMA DE PRINCIPIO



Prohibida su comercialización. Solo consulta.



### NOMENCLATURA DE LAS PIEZAS

Ref.	Designación y Posición	Ref.	Designación y Posición
1	Piloto de dirección delantero derecho . . . . . 12	15	Regulador de tensión . . . . . 4-5
2	Faro derecho:	16	Contactador de "Stop" . . . . . 20
	- Alumbrado de carretera . . . . . 29	17	Relé de testigo de carga . . . . . 5
	- Alumbrado de cruce . . . . . 27	18	Conmutador de alumbrado y de claxon . . . . . 24 a 29
	- Alumbrado de población . . . . . 25	19	Interruptor de limpiaparabrisas . . . . . 9
3	Bobina de encendido . . . . . 7	20	Alumbrado del cuadro de abordo . . . . . 15
4	Faro izquierdo:	21	Indicador de gasolina . . . . . 13
	- Alumbrado de carretera . . . . . 28	22	Testigo de carga . . . . . 4
	- Alumbrado de cruce . . . . . 26	23	Conmutador de las luces de estacionamiento . . . . . 23 a 25
	- Alumbrado de población . . . . . 23	24	Conmutador de las luces de dirección . . . . . 11
5	Piloto de dirección delantero izquierdo . . . . . 10	25	Interruptor de encendido . . . . . 11
6	Distribuidor . . . . . 7	26	Lámpara de techo (P.A.) . . . . . 21
7	Alternador . . . . . 4	27	Reostato de indicador de gasolina . . . . . 14
8	Claxon . . . . . 29	28	Piloto de dirección trasero derecho . . . . . 13
9	Motor de arranque . . . . . 2	29	Piloto de "Stop" derecho . . . . . 21
10	Calefacción Frío-20 (GURTNER) . . . . . 15 a 19	30	Piloto de población trasero derecho . . . . . 24
11	Batería . . . . . 1	31	Piloto de población trasero izquierdo . . . . . 22
12	Motor de limpiaparabrisas . . . . . 8-9	32	Piloto de "Stop" izquierdo . . . . . 20
13	Caja de fusibles . . . . . 11-18-20-24	33	Piloto de dirección trasero izquierdo . . . . . 11
14	Central de intermitencias . . . . . 11		

### NOMENCLATURA DE LAS CABLERIAS

Sin referencia F.V.	Cablería delantera Cable volante	AR.	Cablería trasera
------------------------	-------------------------------------	-----	------------------

## CUADRO DE LAMPARAS

Designación	Cantidad	Casquillo	Tipo	Tensión	Potencia	Norma francesa
Alumbrado de carretera y cruce	2	P. 45 t. 41	Selectivo amarillo	12 V	40/45 W	R. 136-15
Luces de dirección Luces de "Stop"	6	BA. 15 s	Pera	12 V	21 W	R. 136-12
Pilotos	4	BA. 9 s		12 V	4 W	R. 136-33
Luz de techo	1	BA. 15 s		12 V	7 W	R. 136-08
Luz de cuadro de abordo	1	BA. 9 s		12 V	2 W	R. 136-34
Testigo de presión de aceite	1	BA. 9 s		12 V	1,2 W	R. 136-04

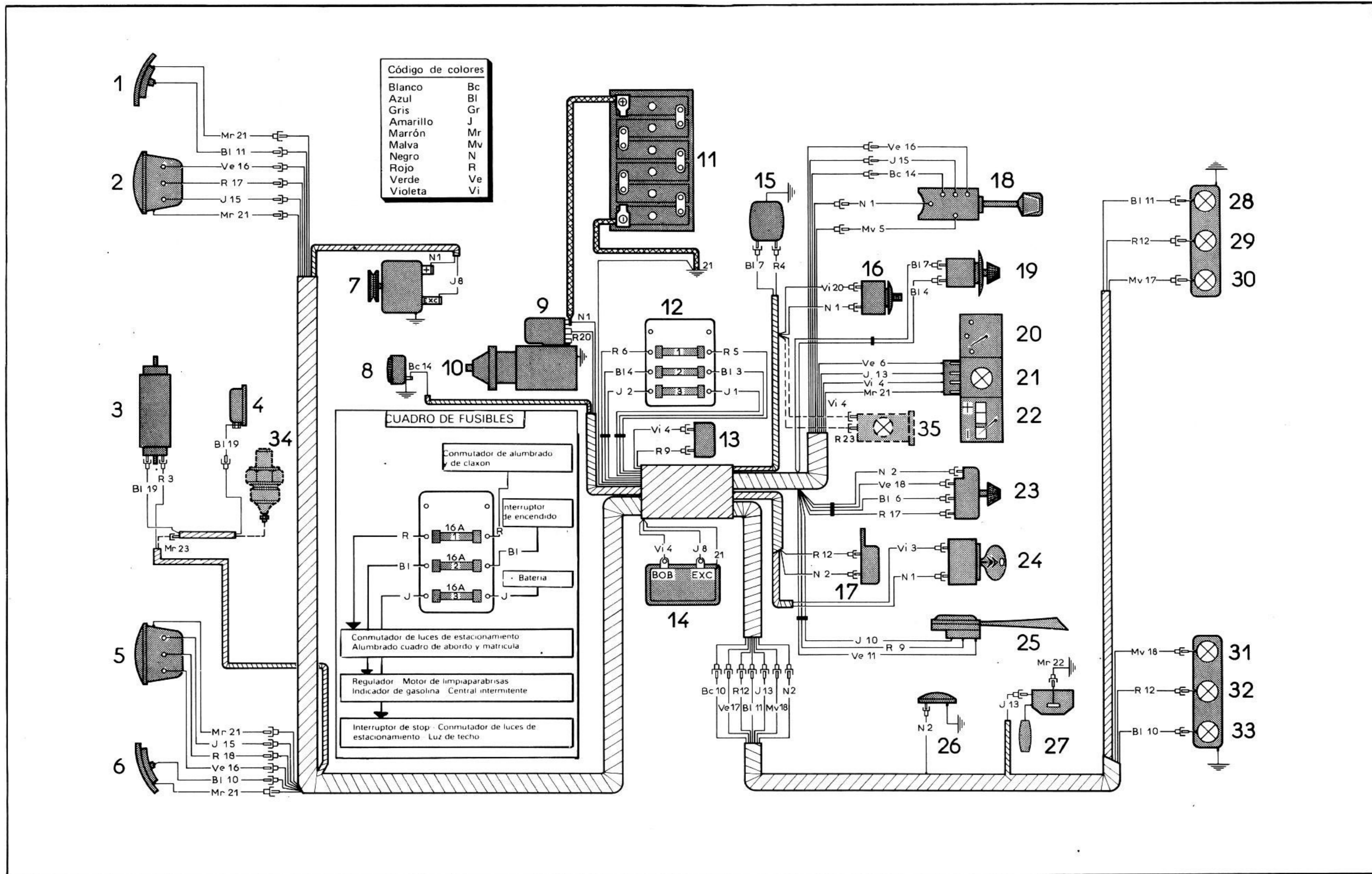
Manual 854-4

## CUADRO DE FUSIBLES

Alimentación	Tipo	Color	Protección
Conmutador de alumbrado	16 A	Rojo	Iluminación cuadro de abordo Alumbrado de matrícula Conmutador de estacionamiento → Piloto DEL. y TRA.
Contactador de encendido	16 A	Azul	Regulador Central intermitente → Inversor → Luces de dirección Indicador de nivel de gasolina
"+" batería	16 A	Amarillo	Interruptor de "Stop" → Luces de "Stop" Conmutador de estacionamiento → Pilotos DEL. y TRA. Luz de techo
Recambio	16 A		

### ESQUEMA DE INSTSLACION

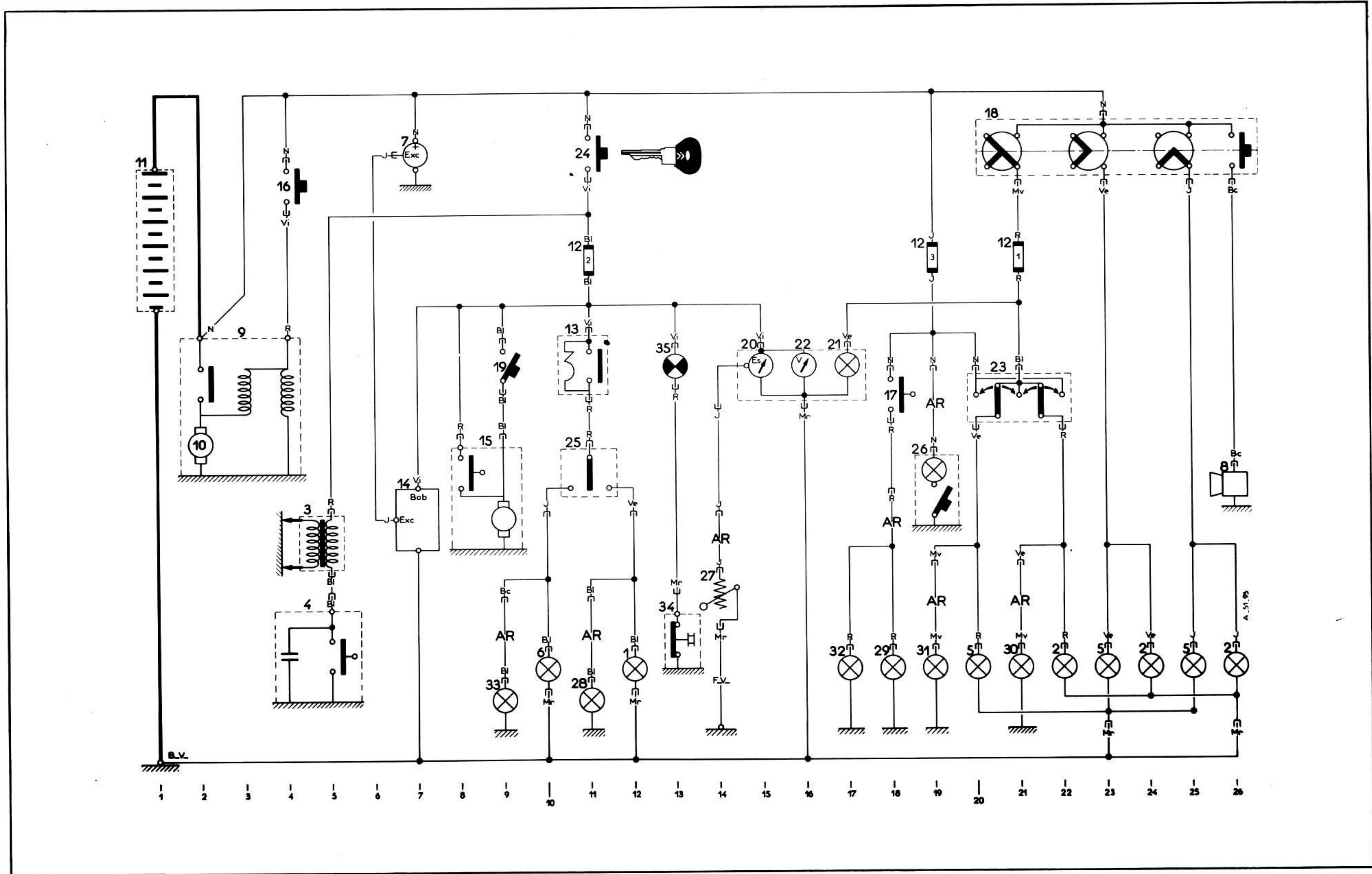
A. 51-64



Prohibida su comercialización. Solo consulta.

### ESQUEMA DE PRINCIPIO

A 51-95



Prohibida su comercialización. Solo consulta.

### NOMENCLATURA DE LAS PIEZAS

Ref.	Designación y Posición	Ref.	Designación y Posición
1	Indicador de dirección delantero derecho . . . . . 12	16	Contactador de motor de arranque . . . . . 4
2	Faro derecho:	17	Contactador de "stop" . . . . . 18
	- Alumbrado de carretera . . . . . 26	18	Conmutador de alumbrado y claxon . . . . . 21 a 26
	- Alumbrado de cruce . . . . . 24	19	Interruptor de limpiaparabrisas . . . . . 9
	- Piloto . . . . . 22	20	Indicador de gasolina . . . . . 15
3	Bobina de encendido . . . . . 5	21	Alumbrado del cuadro de abordo . . . . . 17
4	Distribuidor . . . . . 5	22	Voltímetro térmico . . . . . 16
5	Faro izquierdo:	23	Conmutador de luces de estacionamiento . . . . . 20 a 22
	- Alumbrado de carretera . . . . . 25	24	Interruptor de encendido . . . . . 11
	- Alumbrado de cruce . . . . . 23	25	Conmutador de indicadores de dirección . . . . . 11
	- Piloto . . . . . 20	26	Luz de techo . . . . . 19
6	Indicador de dirección delantero izquierdo . . . . . 10	27	Reostato de indicador de gasolina . . . . . 14
7	Alternador . . . . . 7	28	Indicador de dirección trasero derecho . . . . . 11
8	Claxon . . . . . 26	29	Luz de "Stop" derecha . . . . . 18
9	Solenoides del motor de arranque . . . . . 2 a 4	30	Piloto trasero derecho . . . . . 21
10	Cuerpo del motor de arranque . . . . . 2	31	Piloto trasero izquierdo . . . . . 19
11	Batería . . . . . 1	32	Luz de "Stop" izquierda . . . . . 17
12	Caja de fusibles . . . . . 21-19-11	33	Indicador de dirección trasero izquierdo . . . . . 9
13	Central de intermitencia . . . . . 11	34	Manocontacto de aceite motor . . . . . 13
14	Regulador de tensión . . . . . 7	35	Testigo de presión de aceite motor . . . . . 13
15	Motor de limpiaparabrisas . . . . . 8-9		

### NOMENCLATURA DE LAS CABLERIAS

<b>Sin referencia</b> AR.	Cablería principal delantera Cablería trasera	<b>F.V.</b>	Cable volante
------------------------------	--	-------------	---------------

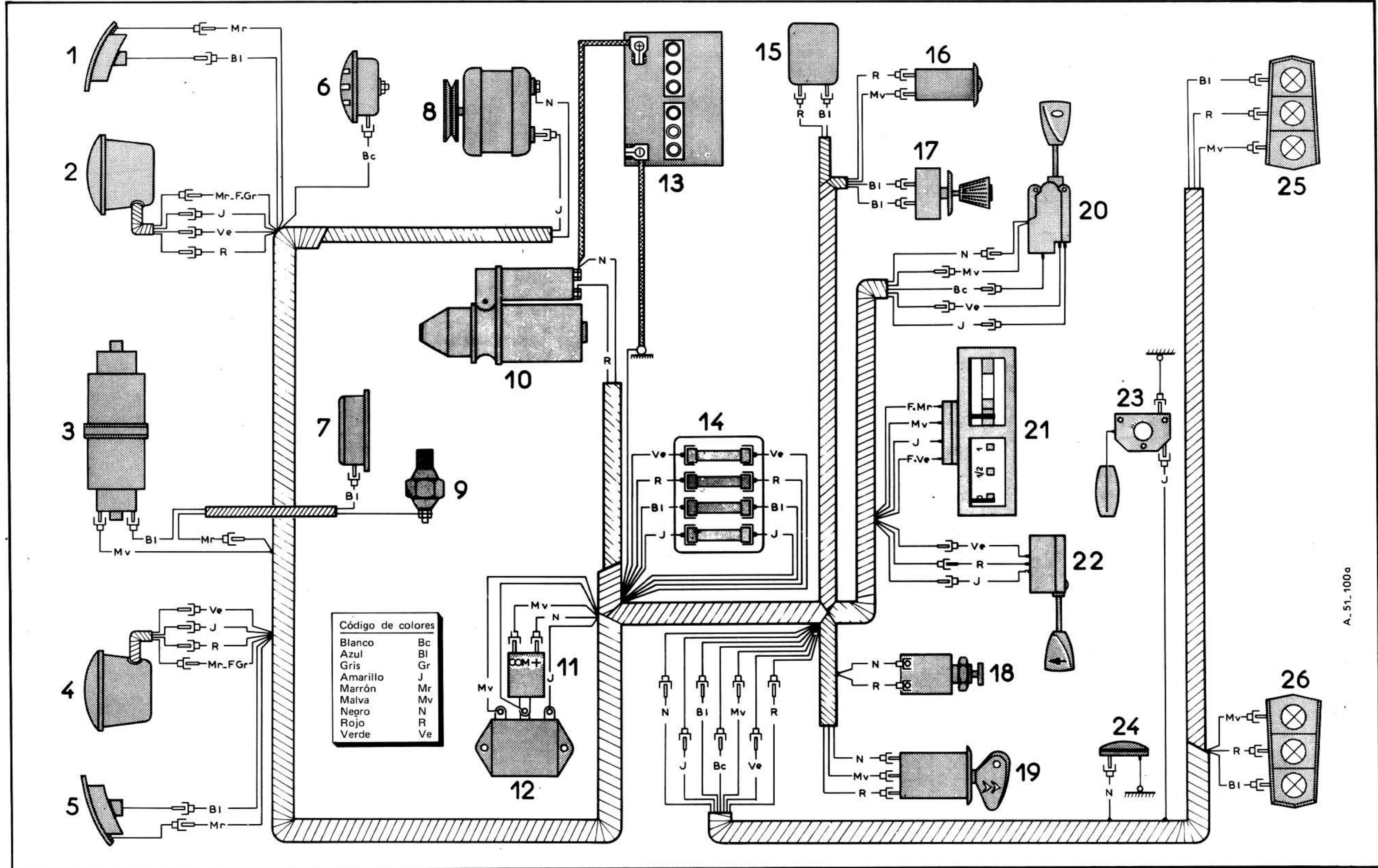
### CUADRO DE LAMPARAS

Designación	Cantidad	Casquillo	Tipo	Tensión	Potencia	Norma francesa
Alumbrado de carretera Alumbrado de cruce	2	P. 45 t. 41	Selectivo amarillo	12 V	45/40 W	R. 136-15
Indicador de dirección Indicador de "Stop"	6	BA. 15 s	Pera	12 V	21 W	R. 136-12
Piloto	4	BA. 9 s		12 V	4 W	R. 136-33
Luz de techo	1	BA. 15 s		12 V	7 W	R. 136-08
Iluminación cuadro de abordo	1	BA. 9 s		12 V	2 W	R. 136-34
Testigo de presión de aceite	1	BA. 9 s		12 V	1,2 W	R. 136-04

### CUADRO DE FUSIBLES

Alimentación	Tipo	Color	Protección
"+" batería	10 A	Amarillo	Contactador → Luces de "Stop" Luz de techo
Contactador de encendido	16 A	Azul	Regulador de tensión (borne "+") Interruptor → Motor de limpiaparabrisas Central → Inversor → Indicadores de dirección Testigo de presión de aceite motor Indicador → Reostato de indicador de gasolina Voltímetro térmico
Conmutador de alumbrado (referencia Malva)	10 A	Verde	Iluminación del cuadro de abordo Pilotos delantero y trasero izquierdos
	10 A	Rojo	Pilotos delantero y trasero derechos

### ESQUEMA DE INSTALACION

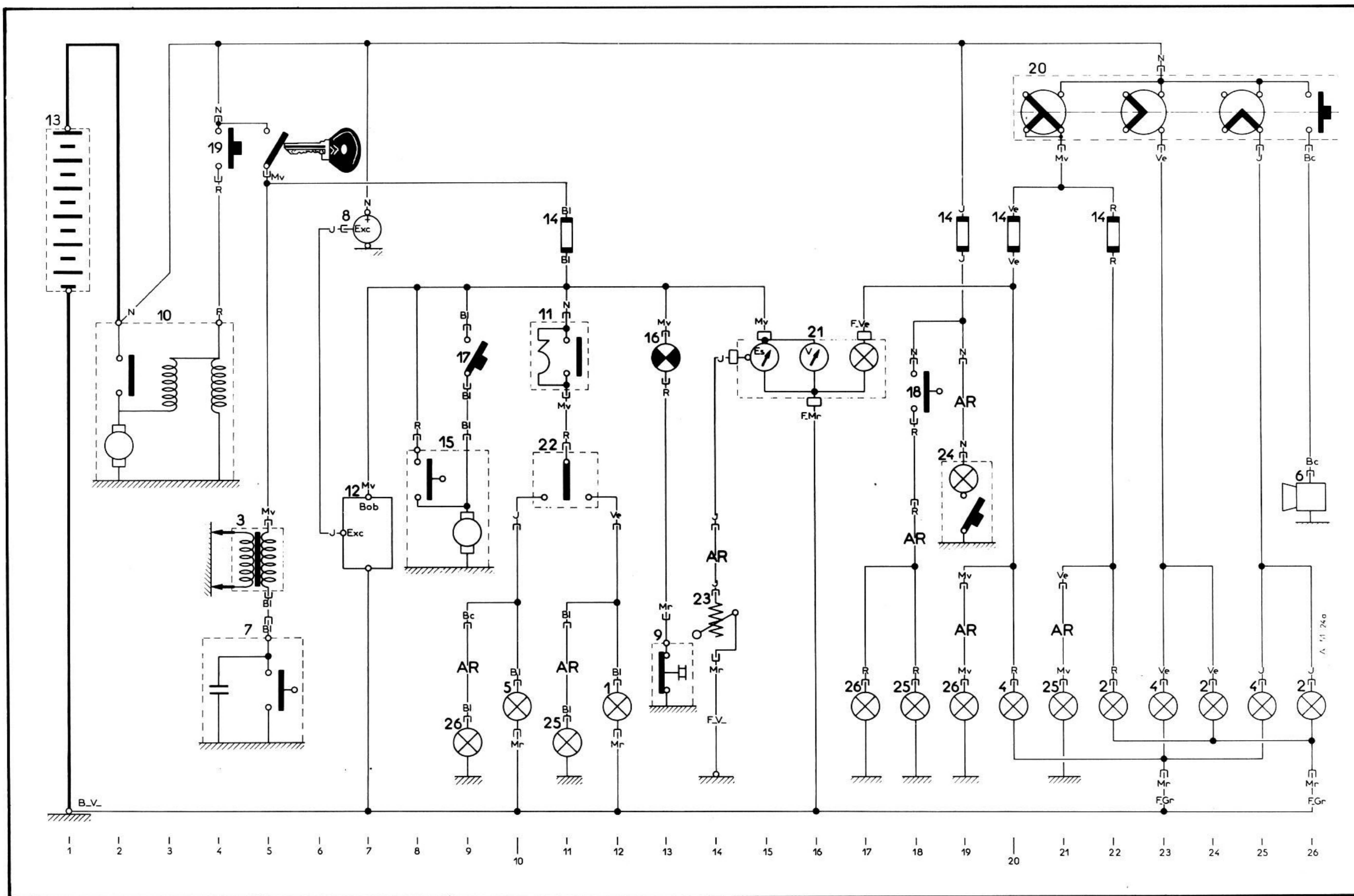


9001-15-A

A. 51-100a

Prohibida su comercialización. Solo consulta.

### ESQUEMA DE PRINCIPIO



Prohibida su comercialización. Solo consulta.



### NOMENCLATURA DE LAS PIEZAS

Ref.	Designación y Posición	Ref.	Designación y Posición
1	Indicador de dirección delantero derecho . . . . . 12	13	Batería . . . . . 1
2	Faro derecho:	14	Caja de fusibles . . . . . 11-19-20-22
	- Alumbrado de carretera . . . . . 26	15	Motor de limpiaparabrisas . . . . . 9
	- Alumbrado de cruce . . . . . 24	16	Testigo del aceite motor ( <i>Dyane 6</i> ) . . . . . 13
	- Piloto . . . . . 22	17	Interruptor de limpiaparabrisas . . . . . 9
3	Bobina de encendido . . . . . 5	18	Contactador de "Stop" . . . . . 18
4	Faro izquierdo:	19	Contactador de encendido - arranque - Antirrobo . . . . . 4-5
	- Alumbrado de carretera . . . . . 25	20	Conmutador de alumbrado y claxon . . . . . 21 a 26
	- Alumbrado de cruce . . . . . 23	21	Cuadro de abordaje: alumbrado . . . . . 17
	- Piloto . . . . . 20		- Voltímetro térmico indicador de gasolina . . . . . 16-15
5	Indicador de dirección delantero izquierdo . . . . . 10	22	Conmutador de indicadores de dirección . . . . . 11
6	Claxon . . . . . 26	23	Reostato de indicador de gasolina . . . . . 14
7	Distribuidor . . . . . 5	24	Luz de techo . . . . . 19
8	Alternador . . . . . 7	25	Bloque de alumbrado trasero derecho: piloto . . . . . 21
9	Manocontacto de aceite motor ( <i>Dyane 6</i> ) . . . . . 13		- Indicador de dirección y de "Stop" . . . . . 11-18
10	Motor de arranque . . . . . 3	26	Bloque de alumbrado trasero izquierdo: piloto . . . . . 19
11	Central de intermitencia . . . . . 11		- Indicador de dirección y de "Stop" . . . . . 9-17
12	Regulador de tensión . . . . . 7		

### NOMENCLATURA DE LAS CABLERIAS

Sin referencia AR.	Cablería delantera Cablería trasera	F.V.	Cable volante
-----------------------	--	------	---------------

Prohibida su comercialización. Solo consulta

### CUADRO DE LAMPARAS

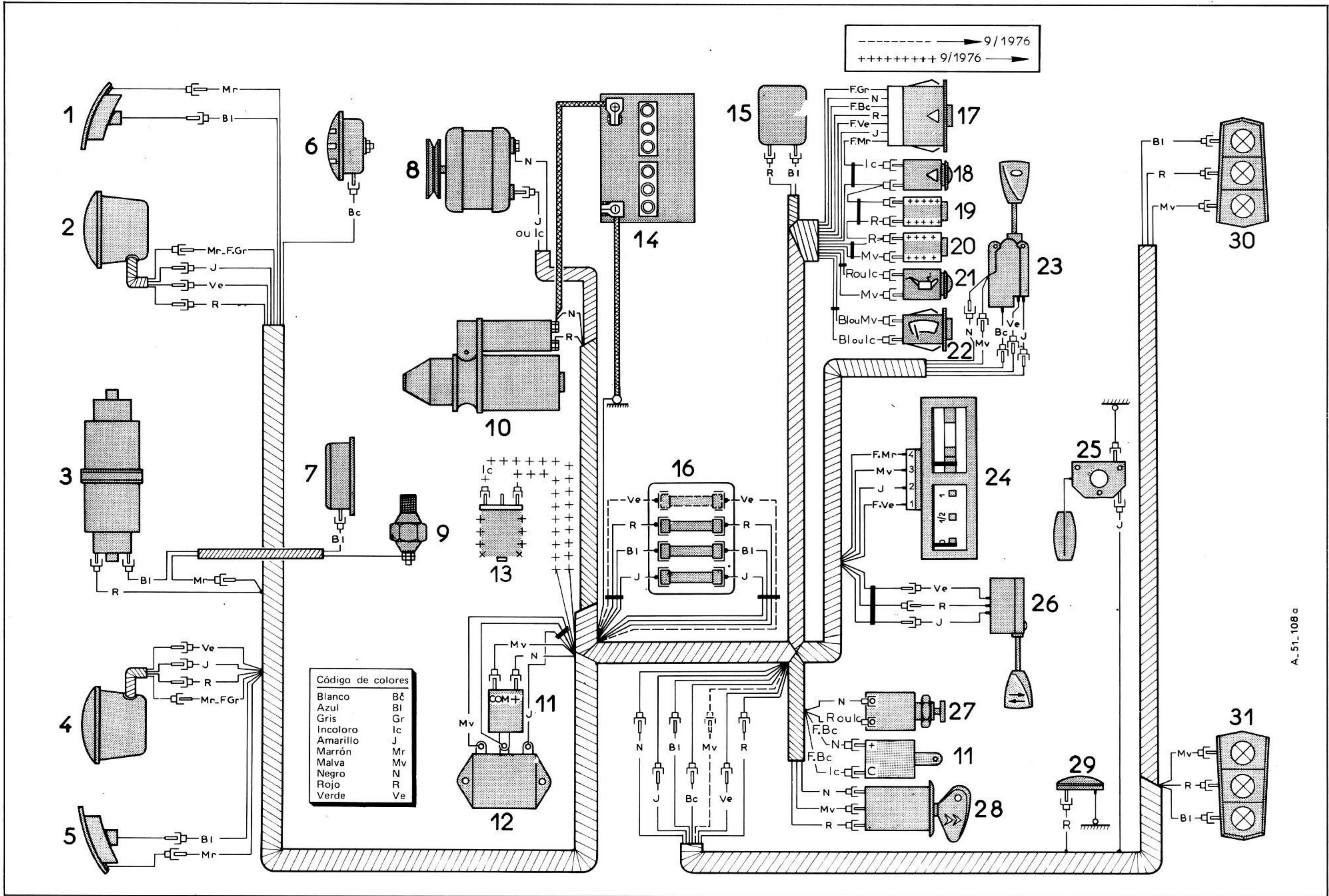
Designación	Cantidad	Casquillo	Tensión	Potencia	Norma francesa	Tipo internacional
Faro - Código	2	P. 45 t. 41	12 V	45/40 W	R. 136-15	
Intermitente DEL. y TRA. Luz de "Stop"	4 2	BA. 15 s/19	12 V	21 W	R. 136-12	P. 25/1
Piloto DEL. y TRA.	4	BA. 9 s	12 V	4 W	R. 136-33	T. 8/4
Luz de techo	1	BA. 15 s	12 V	7 W	R. 136-08	
Iluminación del cuadro	1	BA. 9 s	12 V	2 W	R. 136-34	T. 8/2
Testigo de: - Presión de aceite - Señal de peligro - Nivocode 9/1976 →	1 1 1	BA. 9 s	12 V	4 W	R. 136-33	T. 8/4

### CUADRO DE FUSIBLES

Alimentación	Tipo	Color	Protección
Conmutador de alumbrado	10 A	Verde	Pilotos delantero y trasero izquierdos } → 9/1976 Alumbrado del cuadro de abordó
Conmutador de alumbrado	10 A	Rojo	Pilotos delantero y trasero derecho → 9/1976
			Pilotos delantero y trasero derecho e izquierdo } 9/1976 → Alumbrado del cuadro de abordó
"+" batería	10 A	Amarillo	Luz de techo Luz de stop Intermitentes <i>en función de señal de peligro</i> Testigo de la señal de peligro Testigo de Nivocode 9/1976 →
"+" batería (por contactor antirrobo)	16 A	Azul	Regulador de tensión Motor de limpiaparabrisas Intermitentes delantero y trasero Testigo de presión de aceite (Dyane 6) Voltímetro y receptor de indicador de gasolina

# ESQUEMA DE INSTALACION

A-51-108 a

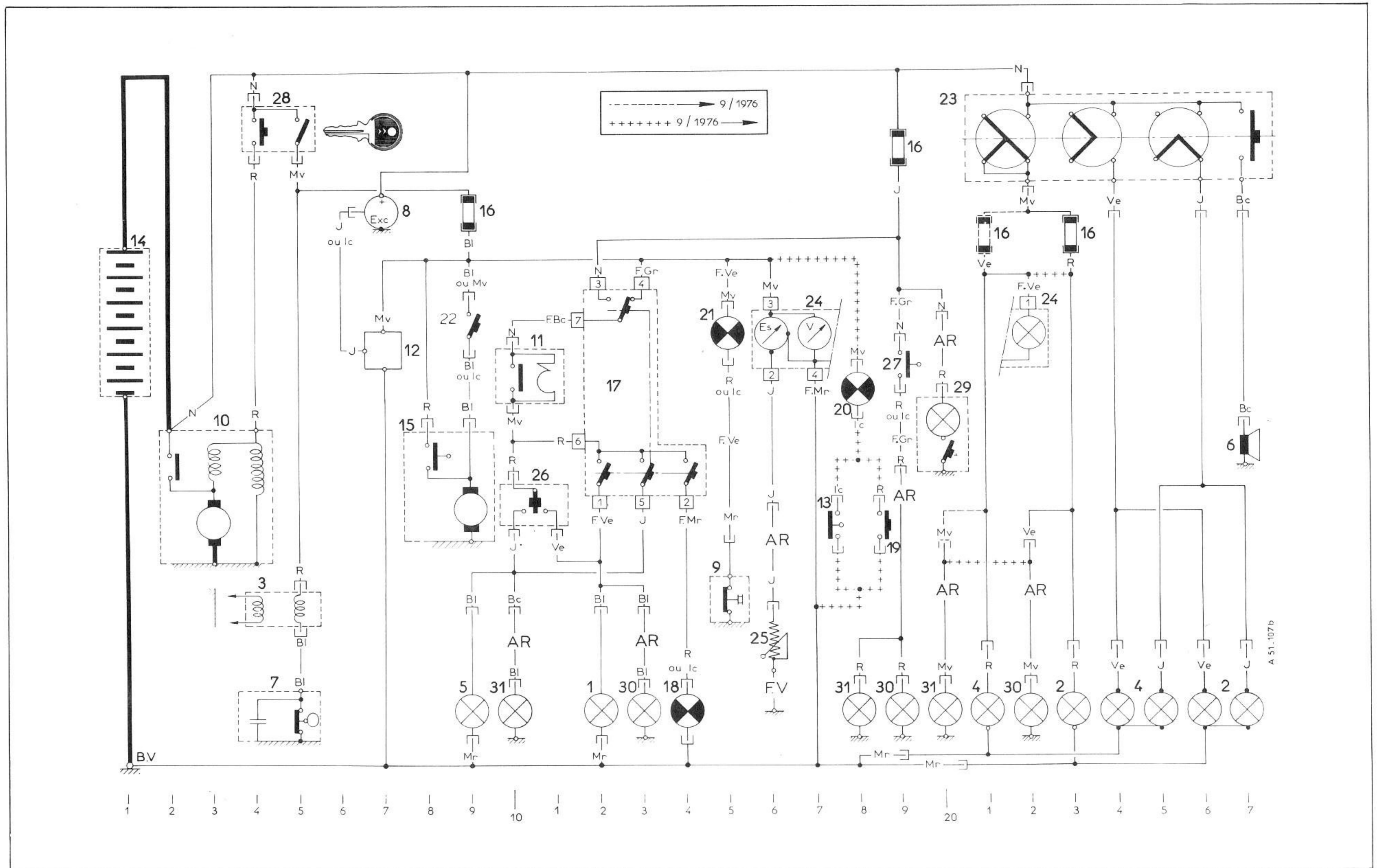


A-51-108 a

Prohibida su comercialización. Solo consulta.

### ESQUEMA DE PRINCIPIO

◆ A. 51-107 b



### NOMENCLATURA DE LAS PIEZAS

N.º	Designación . . . . . Posición	N.º	Designación . . . . . Posición
1	Intermitente delantero derecho . . . . . 12	18	Testigo de la señal de peligro . . . . . 14
2	Faro derecho:	19	Botón comprobador de testigo de Nivocode . . . . . 18
	- Luz de carretera . . . . . 27	20	Testigo de Nivocode . . . . . 18
	- Luz de cruce . . . . . 26	21	Testigo de presión de aceite . . . . . 15
	- Piloto . . . . . 23	22	Interruptor de limpiaparabrisas . . . . . 9
3	Bobina de encendido . . . . . 4-5	23	Conmutador de alumbrado . . . . . 21 a 27
4	Faro izquierdo:	24	Cuadro de abordó:
	- Luz de carretera . . . . . 25		- Iluminación . . . . . 22
	- Luz de cruce . . . . . 24		- Voltímetro térmico . . . . . 17
	- Piloto . . . . . 21		- Receptor de indicador de gasolina . . . . . 16
5	Intermitente delantero izquierdo . . . . . 9	25	Reostato de indicador de gasolina . . . . . 16
6	Claxon . . . . . 27	26	Conmutador de los intermitentes . . . . . 10-11
7	Distribuidor . . . . . 4-5	27	Contactador de "Stop" . . . . . 19
8	Alternador . . . . . 7	28	Contactador con antirrobo . . . . . 4-5
9	Termocontacto de aceite motor ( <i>Dyane 6</i> ) . . . . . 15	29	Plafón . . . . . 20
10	Motor de arranque . . . . . 2 a 4	30	Bloque trasero derecho de pilotos:
11	Central de intermitencia ( <i>sobre tablero lado motor → 9/75</i> ) . . . . . 10-11		- Intermitente . . . . . 13
12	Regulador de tensión . . . . . 7		- Stop . . . . . 19
13	Contacto de nivel sobre el depósito de frenos . . . . . 17	31	- Población . . . . . 22
14	Batería . . . . . 1		Bloque trasero izquierdo de pilotos:
15	Motor de limpiaparabrisas . . . . . 8-9		- Intermitente . . . . . 10
16	Caja de fusibles . . . . . 9-19-21-23		- Stop . . . . . 18
17	Conmutador de señal de peligro . . . . . 12 a 14		- Población . . . . . 20

### NOMENCLATURA DE LAS CABLERIAS

Sin marca AR.	Cablería delantera Cablería trasera	F.V.	Cable volante
------------------	--	------	---------------

Prohibida su comercialización. Solo consulta

**CUADRO DE LAMPARAS**

Designación	Cantidad	Casquillo	Tensión	Potencia	Norma francesa	Tipo internacional
Faro - Cruce Carretera	2	P. 45 t. 41	12 V	45/40 W	R. 136-15	
Intermitentes DEL. y TRA.	4	BA. 15 s/19	12 V	21 W	R. 136-12	P. 25/1
Stop y población TRA.	2	BAY. 15 d/19	12 V	21/5 W	R. 136-12	P. 25/2
Pilotos DEL.	2	BA. 9 s	12 V	4 W	R. 136-33	T. 8/4
Luz de matrícula	1	BA. 9 s	12 V	4 W	R. 136-33	T. 8/4
Plafón	1	BA. 15 s	12 V	7 W	R. 136-08	
Testigos de: - Presión de aceite - Peligro - Nivocode	1 1 1	BA. 9 s	12 V	4 W	R. 136-33	T. 8/4
Testigos de: - Intermitentes - Faro	1 1	BA. 9 s	12 V	4 W	R. 136-33	T. 8/4
Iluminación del cuadro	1	BA. 9 s	12 V	2 W	R. 136-34	T. 8/2

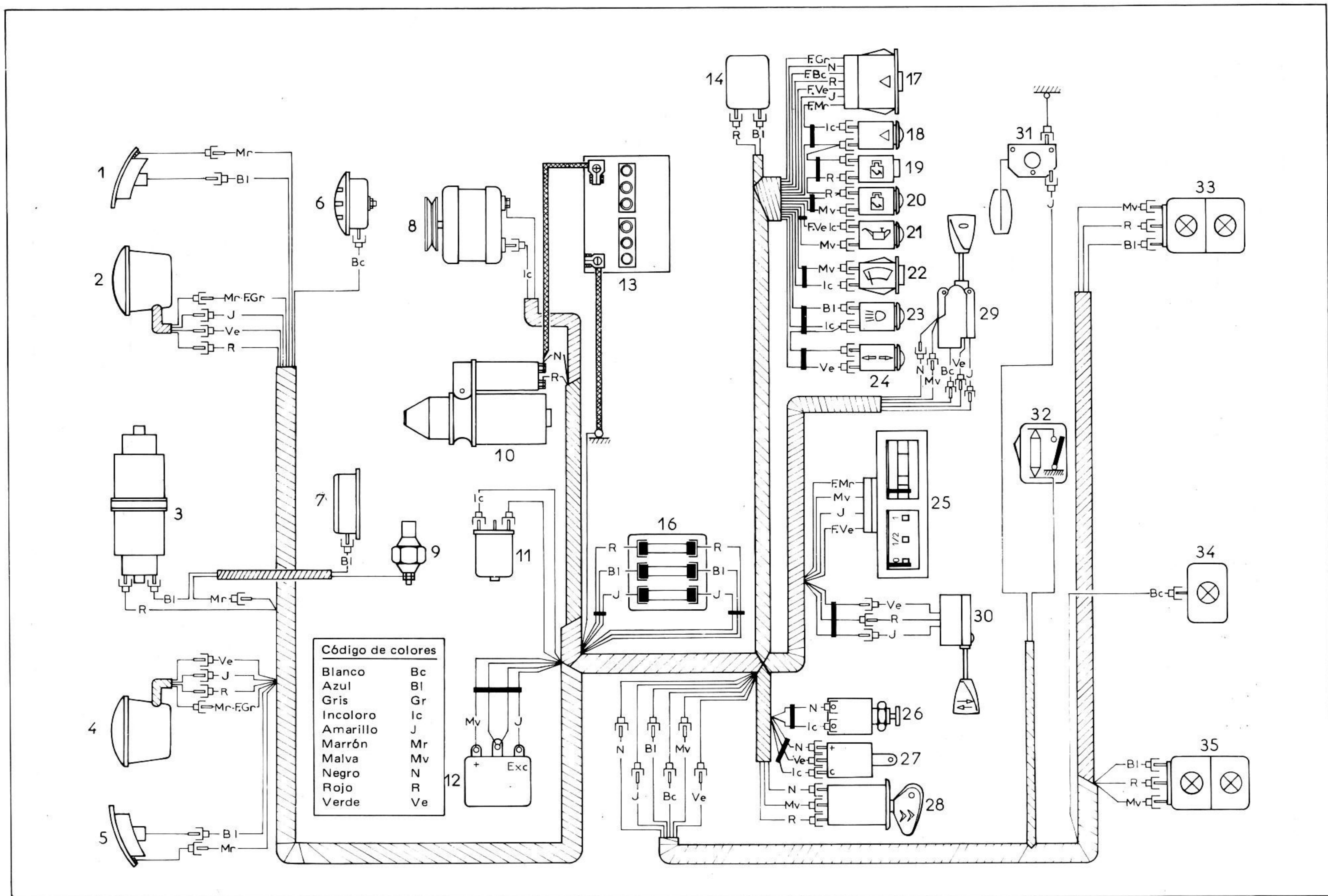
Puesta al día N.º 1 al Manual 854-4 (Aditivo)

**CUADRO DE FUSIBLES**

Alimentación	Tipo	Color	Protección
"+" batería (por antirrobo)	16 A	Azul	Limpiaparabrisas Regulador de tensión Testigos de presión de aceite y de Nivocode Intermitentes y testigo Voltímetro y receptor del indicador
"+" batería	10 A	Amarillo	Luces de stop Plafón Intermitentes de luces de peligro
Conmutador de alumbrado	10 A	Rojo	Iluminación del cuadro Población delantera y trasera Alumbrado de matrícula

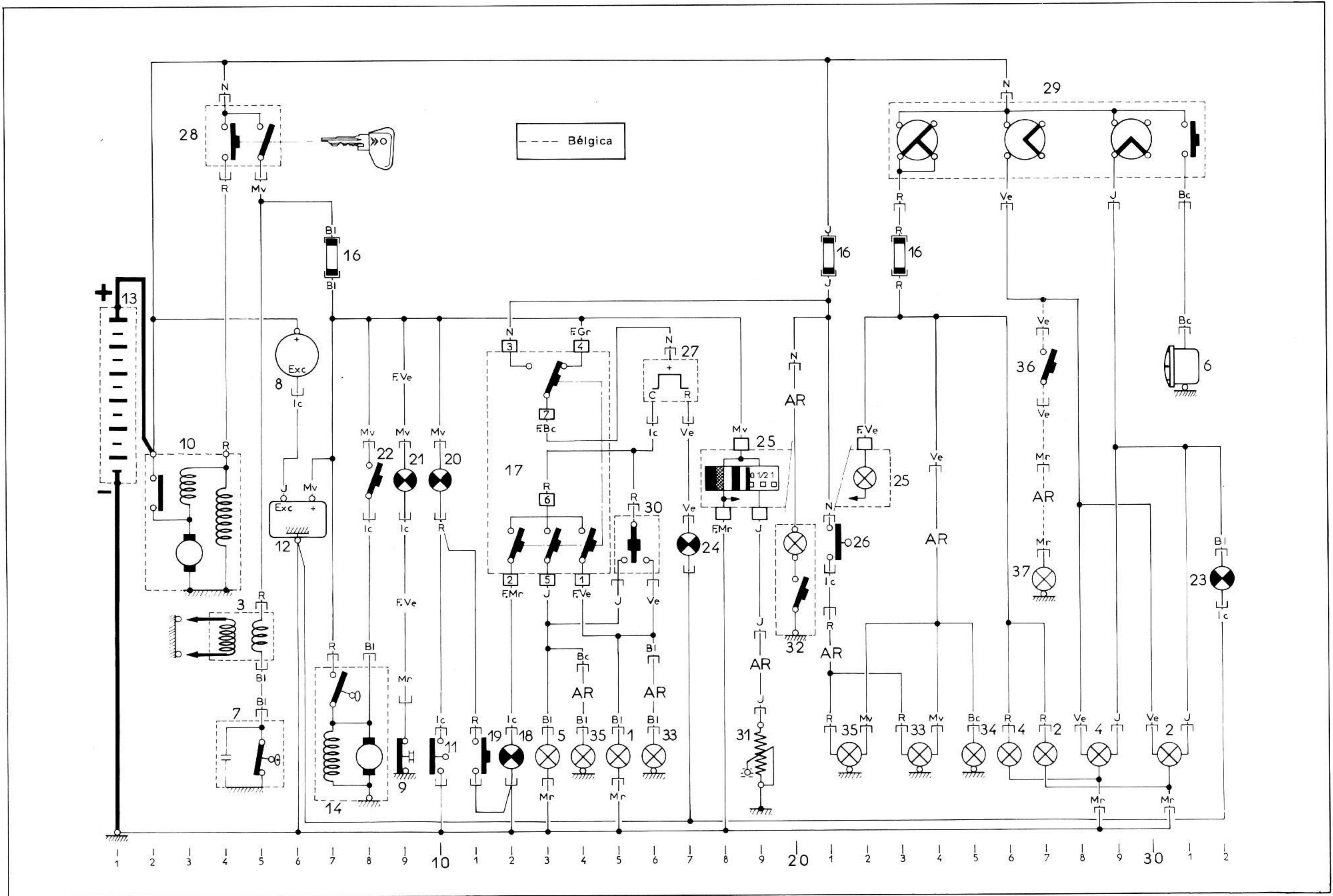
ESQUEMA DE INSTALACION

A 51-120



### ESQUEMA DE PRINCIPIO

A. 51-122



Prohibida su comercialización. Solo consulta.



### NOMENCLATURA DE LAS PIEZAS

N.º	Designación . . . . . Posición	N.º	Designación . . . . . Posición
1	Intermitente delantero derecho . . . . . 15	21	Testigo de presión de aceite . . . . . 9
2	Luz de carretera derecha . . . . . 31	22	Interruptor de limpiaparabrisas . . . . . 8
	Luz de cruce derecha . . . . . 30	23	Testigo de faros . . . . . 32
	Luz de población delantera derecha . . . . . 27	24	Testigo de intermitentes . . . . . 17
3	Bobina de encendido . . . . . 4-5	25	Cuadro de abordó:
4	Luz de carretera izquierda . . . . . 29		- Iluminación . . . . . 22
	Luz de cruce izquierda . . . . . 28		- Voltímetro térmico . . . . . 18
	Luz de población delantera izquierda . . . . . 26		- Receptor de indicador . . . . . 19
5	Intermitente delantero izquierdo . . . . . 13	26	Contactador de stop . . . . . 21
6	Claxon . . . . . 31	27	Central intermitente . . . . . 16 - 17
7	Distribuidor . . . . . 4-5	28	Contactador de antirrobo . . . . . 4 - 5
8	Alternador . . . . . 6	29	Conmutador del alumbrado . . . . . 23 a 31
9	Manocontacto de aceite motor . . . . . 9	30	Conmutador de los intermitentes . . . . . 15 - 16
10	Motor de arranque . . . . . 2 a 4	31	Reostato de indicador de gasolina . . . . . 19
11	Contacto de nivel en el depósito de líquido de frenos . . 10	32	Plafón . . . . . 20
12	Regulador de tensión . . . . . 6	33	Stop y población trasera derecha . . . . . 23 - 24
13	Batería . . . . . 1		Intermitente trasero derecho . . . . . 16
14	Motor de limpiaparabrisas . . . . . 7-8	34	Luz de matrícula . . . . . 25
16	Caja de fusibles . . . . . 7-21-23	35	Stop y población trasera izquierda . . . . . 21 - 22
17	Interruptor de señal de peligro . . . . . 12 a 14		Intermitente trasero izquierdo . . . . . 14
18	Testigo de señal de peligro . . . . . 12	36	Interruptor de luces antiniebla traseros ( <i>Bélgica</i> ) . . . . . 27
19	Comprobador del testigo de líquido de frenos . . . . . 11	37	Luces de antiniebla traseras ( <i>Bélgica</i> ) . . . . . 27
20	Testigo de nivel de líquido de frenos . . . . . 10		

### NOMENCLATURA DE LAS CABLERIAS

Sin marca	Delantera	AR.	Trasera
-----------	-----------	-----	---------

### CUADRO DE LAMPARAS

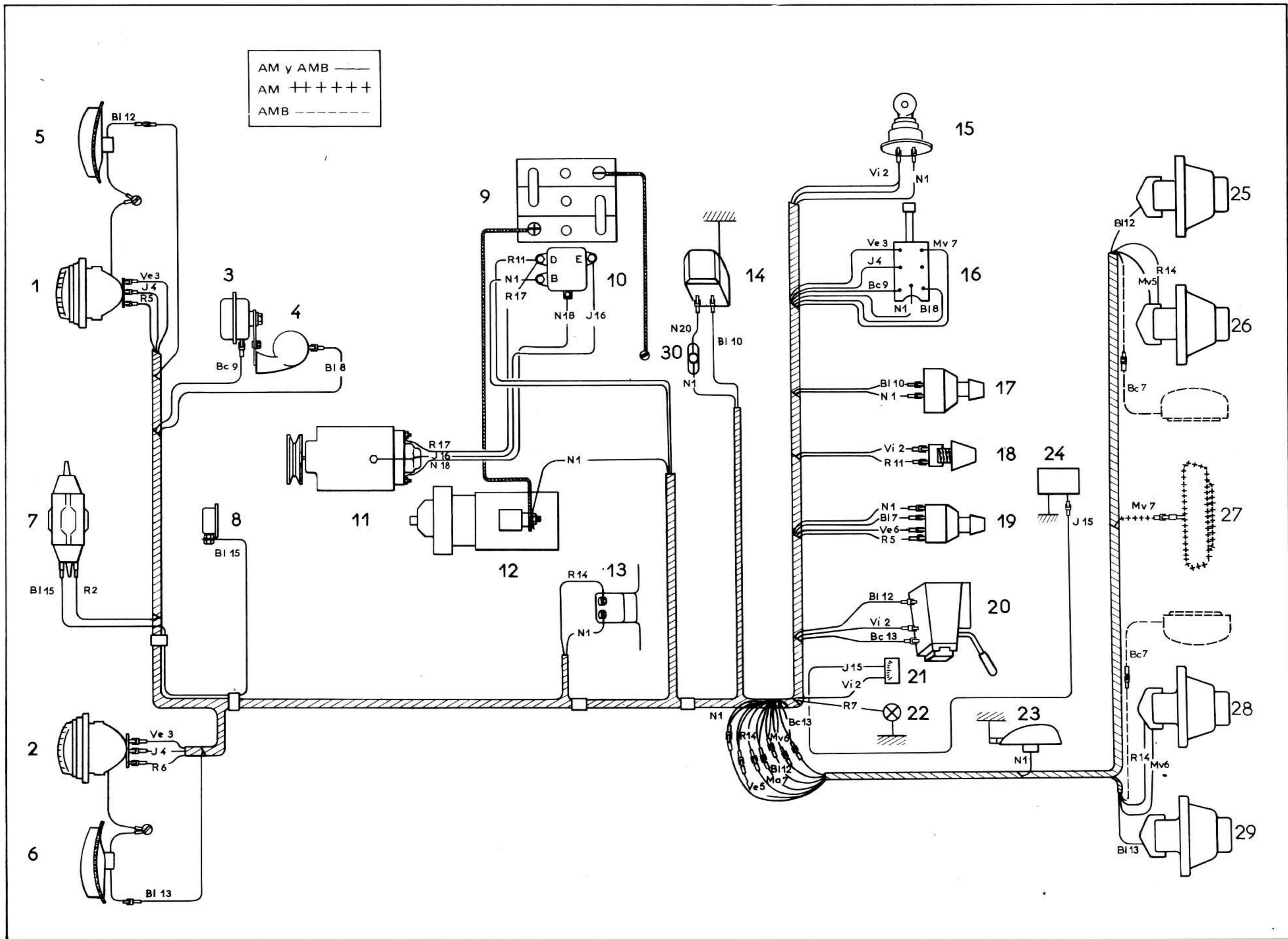
Designación	Cantidad	Tipo de lámpara
Faro-cruce	2	Código Europeo P. 45 t. 41 (selectivo amarillo) 6 V - 45/40 W
Piloto delantero Alumbrado de matrícula	2 2	BA. 9 s - 6 V - 4 W
Intermitente delantero Intermitente	2 2	BA. 15 s - 6 V - 15 W (esférica)
Piloto delantero y stop	2	BAY. 15 d/19 - 6 V - 18/4 W (esférica $\phi = 25$ )
Luz de techo	1	BA. 15 s - 6 V - 7 W
Alumbrado cuentakilómetros	1	BA. 9 s - 6 V - 1,5 W
Indicador de carga	1	BA. 9 s - 12 V - 1,5 W

### REFERENCIA DE LAS PIEZAS

- Manual 854-4
- |                                     |  |
|-------------------------------------|--|
| 1. Faro delantero derecho           | 16. Conmutador de alumbrado y claxon       |
| 2. Faro delantero izquierdo         | 17. Interruptor de limpiaparabrisas        |
| 3. Claxon de carretera              | 18. Testigo rojo, testigo de carga         |
| 4. Claxon de ciudad                 | 19. Inversor de luces de estacionamiento   |
| 5. Indicador de dirección derecho   | 20. Conmutador de indicadores de dirección |
| 6. Indicador de dirección izquierdo | 21. Receptor de indicador de gasolina      |
| 7. Bobina                           | 22. Lámpara del cuadro de abordo           |
| 8. Distribuidor                     | 23. Luz de techo                           |
| 9. Batería                          | 24. Reostato de indicador de gasolina      |
| 10. Regulador                       | 25. Intermitente trasero derecho           |
| 11. Dínamo                          | 26. Piloto y stop trasero derecho          |
| 12. Motor de arranque               | 27. Alumbrado de matrícula                 |
| 13. Contactor de stop               | 28. Piloto y stop trasero izquierdo        |
| 14. Motor de limpiaparabrisas       | 29. Intermitente trasero izquierdo         |
| 15. Conmutador de encendido         | 30. Borne accesorios                       |

Cablería	N.º de cable	Color de los terminales	Nomenclatura de los cables
Delantera	1	Negro Negro Negro Negro Negro Negro Negro Negro Negro	Motor de arranque (12) al borne BAT del regulador (10) al borne de alimentación del conmutador de alumbrado y claxon (16) al conmutador de alumbrado (15) al borne accesorios (30) al interruptor de limpiaparabrisas (17) al contactor de stop (13) al inversor de luces de estacionamiento (19) a la unión trasera
Delantera	2	Violeta Rojo Violeta Violeta Violeta	Conmutador de encendido (15) a la bobina (7) (borne +) al cuadrante del indicador de gasolina (21) al conmutador de indicadores de dirección (20) al testigo de carga (18)

Cablería	N.º del cable	Color de los terminales	Nomenclatura de los cables
Delantera	3	Verde Verde	Conmutador de alumbrado y claxon (16) (Código) al faro derecho (1) o izquierdo (2)
Delantera	4	Amarillo Amarillo	Conmutador de alumbrado y claxon (16) (Faros) al faro derecho (1) o izquierdo (2)
Delantera	5	Rojo Rojo	Inversor de luces de estacionamiento (19) al faro derecho (1) (piloto delantero)
Delantera	6	Verde Verde	Inversor de luces de estacionamiento (19) a la unión trasera
Delantera	7	Rojo Verde Malva Malva	Inversor de luces de estacionamiento (19) al faro izquierdo (2) (piloto delantero) a la unión trasera
Delantera	8	Azul Azul	Conmutador de alumbrado y claxon (16) al inversor de las luces de estacionamiento (19)
Delantera	9	Blanco Blanco	a las lámparas del cuadro de abordo (22) a la unión trasera
Delantera	10	Azul Azul	Conmutador de alumbrado y claxon (16) al claxon ciudad (4)
Delantera	11	Blanco Blanco	Conmutador de alumbrado y claxon (16) al claxon carretera (3)
Delantera	12	Azul Azul	Interruptor de limpiaparabrisas (17) al motor de limpiaparabrisas (14)
Delantera	13	Rojo Rojo	Testigo de carga (18) al borne "DYN" del regulador (10)
Delantera	14	Azul Azul	Conmutador de los indicadores de dirección (20) al indicador de dirección derecho (5)
Delantera	15	Azul Azul	Conmutador de los indicadores de dirección (20) al indicador de dirección izquierdo (6)
Delantera	16	Blanco Azul	Conmutador de los indicadores de dirección (20) a la unión trasera
Delantera	17	Blanco Azul	Contactador de stop (13) a la unión trasera
Delantera	18	Rojo Rojo	Borne "-" de la bobina (7) al distribuidor (8)
Dínamo con regulador	19	Azul Azul	Borne "EXC" del regulador (10) al borne "EXC" de la dínamo (11)
Dínamo con regulador	20	Rojo Rojo	Borne "DYN" del regulador (10) al borne "DYN" de la dínamo (11)
Dínamo con regulador	21	Negro Negro	Masa del regulador (10) a masa sobre caja de velocidades y sobre dínamo (11)
Trasera	22	Negro Negro	Unión trasera a luz de techo (23)
Trasera	23	Verde Malva	Unión trasera al piloto trasero derecho (26)
Trasera	24	Malva Malva	Unión trasera al piloto trasero izquierdo (28)
Trasera	25	Marrón Malva	Unión trasera a matrícula (27)
Trasera	26	Azul Azul	Unión trasera al intermitente trasero derecho (25)
Trasera	27	Blanco Azul	Unión trasera al intermitente trasero izquierdo (29)
Trasera	28	Rojo Rojo	Unión trasera al stop derecho (26) y stop izquierdo (28)
Trasera	29	Amarillo Amarillo	Reostato de indicador de gasolina (24) al receptor de indicador de gasolina (21)
Cable volante	30	Negro Negro	Borne accesorios (30) al motor de limpiaparabrisas (14)



A.51-9

### CUADRO DE LAMPARAS

Designación	Cantidad	Tipo de lámpara
Faro - Cruce	2	Código Europeo P. 45 t. 41 (selectivo amarillo) - 12 V - 45/40 W
Intermitente DEL. Intermitente TRA.	2 2	BA. 15 s - 1 polo - 12 V - 15 W (gran esfera)
Alumbrado del cuadro	1	BA. 9 s - 1 polo - 12 V - 2 W F.B.
Piloto DEL.	2	BA. 9 s alargada - 12 V - 4 W (tubo $\phi$ 10)
Alumbrado matrícula	2	BA. 9 s alargada - 12 V - 4 W (tubo $\phi$ 10)
Luz de techo	1	BA. 15 s - 1 polo - 12 V - 7 W (pequeña esfera)
Piloto TRA. y stop	2	BAY. 15 d/19 - 2 polos - 12 V - 18/4 W (esfera $\phi$ 25)

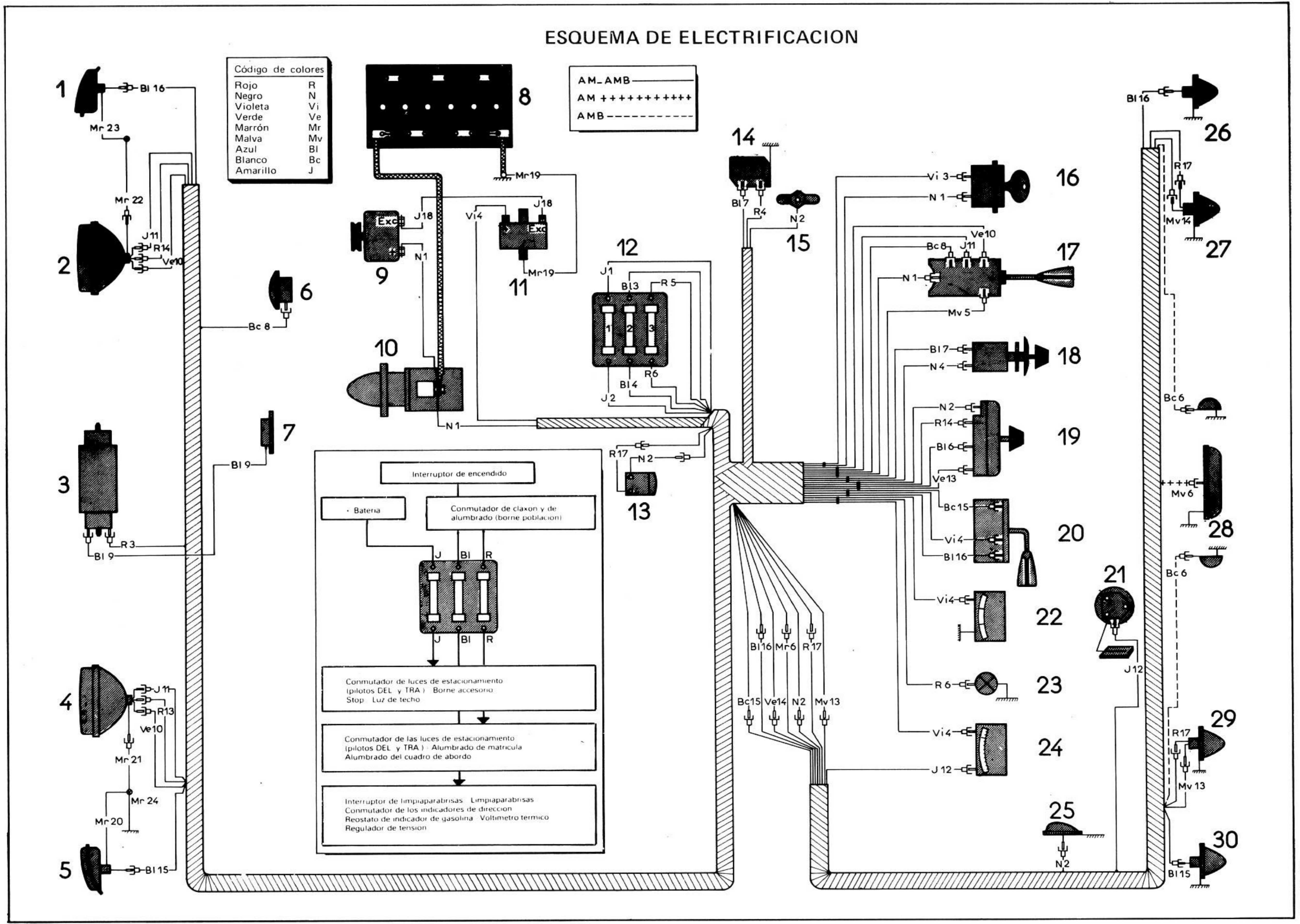
### REFERENCIA DE LAS PIEZAS

- |  |   |
|--|---|
| <ol style="list-style-type: none"> <li>1. Indicador de dirección delantero derecho</li> <li>2. Faro delantero derecho</li> <li>3. Bobina de encendido</li> <li>4. Faro delantero izquierdo</li> <li>5. Indicador de dirección delantero izquierdo</li> <li>6. Claxon de carretera</li> <li>7. Distribuidor</li> <li>8. Batería</li> <li>9. Alternador</li> <li>10. Motor de arranque</li> <li>11. Regulador de tensión</li> <li>12. Caja de fusibles</li> <li>13. Interruptor de stop</li> <li>14. Motor de limpiaparabrisas</li> <li>15. Borne de accesorios</li> </ol> | <ol style="list-style-type: none"> <li>16. Interruptor de encendido</li> <li>17. Conmutador de alumbrado y claxon</li> <li>18. Interruptor de limpiaparabrisas</li> <li>19. Conmutador de luces de estacionamiento</li> <li>20. Conmutador de indicadores de dirección</li> <li>21. Reostato del alojamiento de la varilla indicadora de gasolina</li> <li>22. Voltímetro térmico de carga</li> <li>23. Lámpara de alumbrado del cuadro de abordo</li> <li>24. Indicador de gasolina</li> <li>25. Luz de techo</li> <li>26. Indicador de dirección trasero derecho</li> <li>27. Piloto y stop trasero derecho</li> <li>28. Alumbrado de matrícula</li> <li>29. Piloto y stop trasero izquierdo</li> <li>30. Indicador de dirección trasero izquierdo</li> </ol> |
|--|---|

Cablería	N.º del cable	Color de los terminales	Nomenclatura de los cables
Delantera	1	Negro Negro Amarillo Negro Negro	Motor de arranque (10) al alternador (9) (borne +) a la caja de fusibles (12) fusible n.º 1) al interruptor de encendido (16) al conmutador de alumbrado y de claxon (17)
Delantera	2	Amarillo Negro Negro Negro Negro	Caja de fusibles (12) (fusible n.º 1) al interruptor de stop (13) al borne de accesorios (15) al conmutador de luces de estacionamiento (19) a la unión trasera
Delantera	3	Violeta Azul Rojo	Interruptor de encendido (16) a la caja de fusibles (12) (fusible n.º 2) a la bobina de encendido (3) (borne + batería)
Delantera	4	Azul Violeta Rojo Negro Violeta Violeta Violeta	Caja de fusibles (12) (fusible n.º 2) al regulador de tensión (11) (borne +) al motor de limpiaparabrisas (14) (parada automática) al interruptor de limpiaparabrisas (18) al conmutador de indicadores de dirección (20) al voltímetro térmico (22) al indicador de gasolina (24)
Delantera	5	Malva Rojo	Conmutador de alumbrado y claxon (17) a la caja de fusibles (12) (fusible n.º 3)

Cablería	N.º del cable	Color de los terminales	Nomenclatura de los cables
Delantera	6	Rojo Azul Rojo Marrón	Caja de fusibles (12) (fusible n.º 3) al conmutador de las luces de estacionamiento (19) a la lámpara de alumbrado del cuadro de abordo (23) a la unión trasera
Delantera	7	Azul Azul	Interruptor de limpiaparabrisas (18) al motor de limpiaparabrisas (14)
Delantera	8	Blanco Blanco	Conmutador de alumbrado y de claxon (17) al claxon de carretera (6)
Cable volante	9	Azul Azul	Bobina de encendido (3) al distribuidor (7)
Delantera	10	Verde Verde Verde	Conmutador de alumbrado y de claxon (17) al faro delantero derecho (2) (luz de cruce) al faro delantero izquierdo (4) (luz de cruce)
Delantera	11	Amarillo Amarillo Amarillo	Conmutador de alumbrado y de claxon (17) al faro delantero derecho (2) (luz de carretera) al faro delantero izquierdo (4) (luz de carretera)
Delantera	13	Verde Rojo Malva	Conmutador de luces de estacionamiento (19) al faro delantero izquierdo (4) (población) a la unión trasera
Delantera	14	Rojo Rojo Verde	Conmutador de luces de estacionamiento (19) al faro delantero derecho (2) (población) a la unión trasera
Delantera	15	Blanco Azul Blanco	Conmutador de los indicadores de dirección (20) al indicador de dirección delantero izquierdo (5) a la unión trasera
Delantera	16	Azul Azul Azul	Conmutador de los indicadores de dirección (20) al indicador de dirección delantero derecho (1) a la unión trasera
Delantera	17	Rojo Rojo	Interruptor de stop (13) a la unión trasera
Cable volante	18	Amarillo Amarillo	Alternador (9) (borne Exc.) al regulador de tensión (11) (borne Exc.)
Cable volante	19	Marrón Marrón	Regulador de tensión (11) a masa (tapa de la caja de velocidades)
Cable volante	20	Marrón Marrón	Indicador de dirección delantero izquierdo (5) a masa (frente)
Cable volante	21	Marrón Marrón	Faro delantero izquierdo (4) a masa (frente)
Cable volante	22	Marrón Marrón	Faro delantero derecho (2) a masa (frente)
Cable volante	23	Marrón Marrón	Indicador de dirección delantero derecho (1) a masa (frente)
Cable volante	24	Marrón Marrón	Frente (masa) a masa (cárter de aceite)
Trasera	2	Negro Negro	Unión trasera a luz de techo (25)
Trasera	6	Marrón Malva	Unión trasera a alumbrado de matrícula (28) (tipo AM)
Trasera	6	Marrón Blanco	Unión trasera al alumbrado de matrícula (28) (tipo AMB)
Trasera	12	Amarillo Amarillo	Reostato del alojamiento de la varilla (21) al indicador de gasolina (24)
Trasera	13	Malva Malva	Unión trasera a la luz de estacionamiento (o piloto) trasera izquierda (29)
Trasera	14	Verde Malva	Unión trasera a luz de estacionamiento (o piloto) trasera derecha (27)
Trasera	15	Blanco Azul	Unión trasera al indicador de dirección trasero izquierdo (30)
Trasera	16	Azul Azul	Unión trasera al indicador de dirección trasero derecho (26)
Trasera	17	Rojo Rojo Rojo	Unión trasera a la luz de stop trasera izquierda (29) a la luz de stop trasera derecha (27)

### ESQUEMA DE ELECTRIFICACION



Prohibida su comercialización. Solo consulta.



### CUADRO DE LAMPARAS

Designación	Cantidad	Tipo de lámpara
Faro - Cruce	4	Código Europeo P. 45 t. 41 (selectivo amarillo) - 12 V - 45/40 W
Intermitente DEL. Intermitente TRA. Stop	2 2 2	BA. 15 s - 1 polo - 12 V - 21 W
Alumbrado del cuadro de abordó	1	BA. 9 s - 1 polo - 12 V - 2 W
Piloto delantero	2	BA. 9 s - alargado - 12 V - 4 W (tubo $\phi$ 10)
Piloto trasero (alumbrado matrícula)	2	BA. 15 s - 1 polo - 12 V - 5 W
Luz de techo	1	BA. 15 s - 1 polo - 12 V - 7 W

Manual 854-4

### REFERENCIA DE LAS PIEZAS

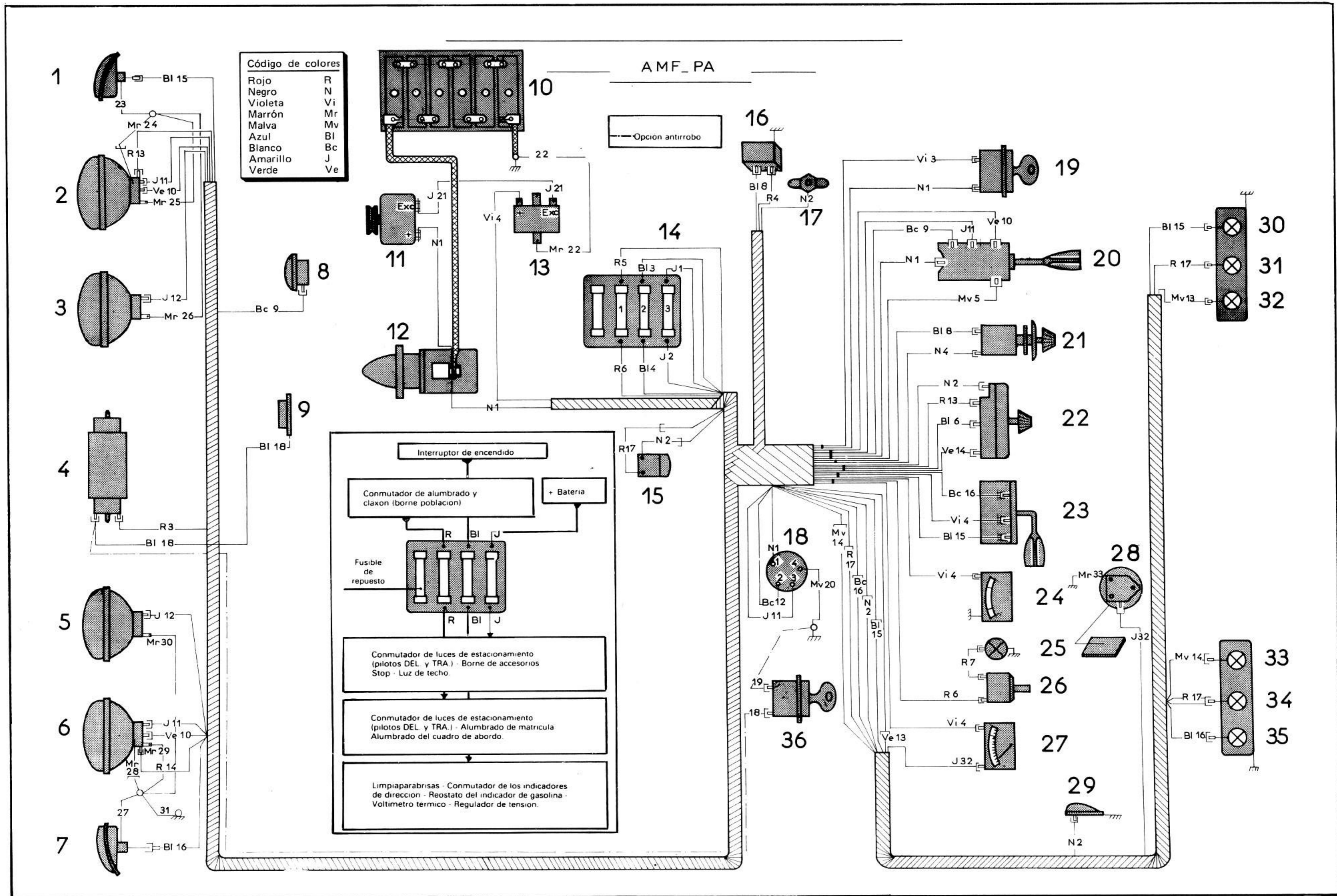
- |   |   |
|---|---|
| 1. Indicador de dirección delantero derecho   | 19. Interruptor de encendido                          |
| 2. Faro exterior delantero derecho            | 20. Conmutador de encendido y de claxon               |
| 3. Faro interior delantero derecho            | 21. Interruptor de limpiaparabrisas                   |
| 4. Bobina de encendido                        | 22. Conmutador de las luces de estacionamiento        |
| 5. Faro interior delantero izquierdo          | 23. Conmutador de los indicadores de dirección        |
| 6. Faro exterior delantero izquierdo          | 24. Voltímetro térmico                                |
| 7. Indicador de dirección delantero izquierdo | 25. Lámpara de alumbrado del cuadro de abordó         |
| 8. Claxon                                     | 26. Reostato de alumbrado del cuadro de abordó        |
| 9. Distribuidor                               | 27. Indicador de gasolina                             |
| 10. Batería                                   | 28. Reostato del indicador de gasolina                |
| 11. Alternador                                | 29. Luz de techo                                      |
| 12. Motor de arranque                         | 30. Indicador de dirección trasero derecho            |
| 13. Regulador de tensión                      | 31. Luz de stop trasera derecha                       |
| 14. Caja de fusibles                          | 32. Piloto y alumbrado de matrícula trasera derecha   |
| 15. Interruptor de stop                       | 33. Piloto y alumbrado de matrícula trasera izquierda |
| 16. Motor de limpiaparabrisas                 | 34. Luz de stop trasero izquierdo                     |
| 17. Borne de accesorios                       | 35. Indicador de dirección trasero izquierdo          |
| 18. Relé de faros                             | 36. Antirrobo (opción)                                |

Cablería	N.º del cable	Color de los terminales	Nomenclatura de los cables
Delantera	1	Negro Negro Negro Amarillo Negro Negro	Motor de arranque (12) al alternador (11) al interruptor de encendido (19) a la caja de fusibles (14) fusible n.º 3) al conmutador (20) de alumbrado y de claxon al relé (18) (borne 1) de los faros interiores
Delantera	2	Amarillo Negro Negro Negro Negro	Caja de fusibles (14) fusible n.º 3) al interruptor de stop (15) a la unión trasera al borne de accesorios (17) al conmutador (22) de las luces de estacionamiento
Delantera	3	Violeta Rojo Azul	Interruptor de encendido (19) a la bobina de encendido (4) (borne +) a la caja de fusibles (14) (fusible n.º 2)
Delantera	4	Azul Violeta Violeta Violeta Violeta Negro Rojo	Caja de fusibles (14) (fusible n.º 2) al regulador de tensión (13) (borne +) al voltímetro térmico (24) al indicador de gasolina (27) al conmutador (23) de los indicadores de dirección al interruptor (21) de limpiaparabrisas al motor de limpiaparabrisas (16) parada automática
Delantera	5	Malva Rojo	Conmutador (20) de alumbrado y de claxon a la caja de fusibles (14) (fusible n.º 1)
Delantera	6	Rojo Azul Rojo	Caja de fusibles (14) (fusible n.º 1) al conmutador (22) de las luces de estacionamiento al reostato (26) de alumbrado del cuadro de abordo
Delantera	7	Rojo Rojo	Reostato (26) de alumbrado del cuadro de abordo a la lámpara de alumbrado (25) del cuadro de abordo
Delantera	8	Azul Azul	Interruptor de limpiaparabrisas (21) al motor de limpiaparabrisas (16)
Delantera	9	Blanco Blanco	Conmutador (20) de alumbrado y claxon al claxon (8)
Delantera	10	Verde Verde Verde	Conmutador (20) de alumbrado y claxon al faro exterior delantero derecho (2) (Luz de cruce) al faro exterior delantero izquierdo (6) (Luz de cruce)
Delantera	11	Amarillo Amarillo Amarillo Amarillo	Conmutador (20) de alumbrado y claxon al faro exterior delantero derecho (2) (Luz de carretera) al faro exterior delantero derecho (6) (Luz de carretera) al relé de faros (18) (borne n.º 3)
Delantera	12	Blanco Amarillo Amarillo	Relé (18) de los faros interiores al faro interior delantero derecho (3) al faro interior delantero izquierdo (5)
Delantera	13	Rojo Rojo Verde	Conmutador (22) de las luces de estacionamiento al faro exterior delantero derecho (2) (borne población) a la unión trasera
Delantera	14	Verde Rojo Malva	Conmutador (22) de las luces de estacionamiento al faro exterior delantero izquierdo (6) (borne población) a la unión trasera
Delantera	15	Azul Azul Azul	Conmutador (23) de los indicadores de dirección al indicador de dirección delantero derecho (1) a la unión trasera
Delantera	16	Blanco Azul Blanco	Conmutador (23) de los indicadores de dirección al indicador de dirección delantero izquierdo (7) a la unión trasera

Cablería	N.º del cable	Color de los terminales	Nomenclatura de los cables
Delantera	17	Rojo Rojo	Interruptor de stop (15) a la unión trasera
Cable volante	18	Azul Azul	Bobina de encendido (4) (borne —) al distribuidor (9) al antirrobo (36) (opción)
Cable volante	19		Antirrobo (36) (opción) a masa
Cable volante	20	Malva	Relé (18) de los faros interiores a masa
Cable volante	21	Amarillo Amarillo	Alternador (11) (borne "EXC.") al regulador (13) (borne "EXC.")
Cable volante	22	Marrón	Regulador (11) (borne masa) a masa (tapón de CV.)
Cable volante	23		Indicador de dirección delantero derecho (1) a masa (frente)
Cable volante	24	Marrón	Faro exterior delantero derecho (2) (población) a masa (frente)
Cable volante	25	Marrón	Faro exterior delantero derecho (2) a masa (frente)
Cable volante	26	Marrón	Faro interior delantero derecho (3) a masa (frente)
Cable volante	27		Indicador de dirección delantero izquierdo (7) a masa (frente)
Cable volante	28	Marrón	Faro exterior delantero izquierdo (6) (población) a masa (frente)
Cable volante	29	Marrón	Faro exterior delantero izquierdo (6) a masa (frente)
Cable volante	30	Marrón	Faro interior delantero izquierdo (5) a masa (frente)
Cable volante	31		Frente a masa (cárter de aceite)
Trasera	2	Negro Negro	Unión trasera a la luz de techo (29)
Trasera	13	Verde Malva	Unión trasera al piloto (alumbrado de matrícula) TRA. derecho (32)
Trasera	14	Malva Malva	Unión trasera al piloto (alumbrado de matrícula) TRA. izquierdo (33)
Trasera	15	Azul Azul	Unión trasera al indicador de dirección trasero derecho (30)
Trasera	16	Blanco Azul	Unión trasera al indicador de dirección trasero izquierdo (35)
Trasera	17	Rojo Rojo Rojo	Unión trasera a la luz de stop derecha (31) a la luz de stop izquierda (34)
Trasera	32	Amarillo Amarillo	Reostato (28) de indicador de gasolina al indicador de gasolina (27)
Cable volante	33	Marrón	Reostato (28) de indicador de gasolina a masa

Manual 854-4

### ESQUEMA DE INSTALACION



A. 51.17

Prohibida su comercialización. Solo consulta.

### CUADRO DE LAMPARAS

Designación	Cantidad	Tipo de lámpara
Faro - Cruce	2	Código Europeo P. 45 t. 41 - 12 V - 45/40 W (NF R 136-15)
Intermitente DEL.	2	BA. 15 s - 1 polo - 12 V - 15 W (NF R 136-09)
Intermitente TRA. Stop	2 2	BA. 15 s - 1 polo - 12 V - 21 W (NF R 136-12)
Alumbrado cuadro de abordo	1	BA. 9 s - 1 polo - 16 V - 0,2 A (NF R 136-04)
Piloto delantero	2	BA. 9 s - 1 polo - 12 V - 4 W (NF R 136-33)
Piloto trasero	2	BA. 15 s - 1 polo - 12 V - 5 W (NF R 136-13)
Luz de techo	1	BA. 15 s - 1 polo - 12 V - 7 W (NF R 136-08)

Manual 854-4

### REFERENCIA DE LAS PIEZAS

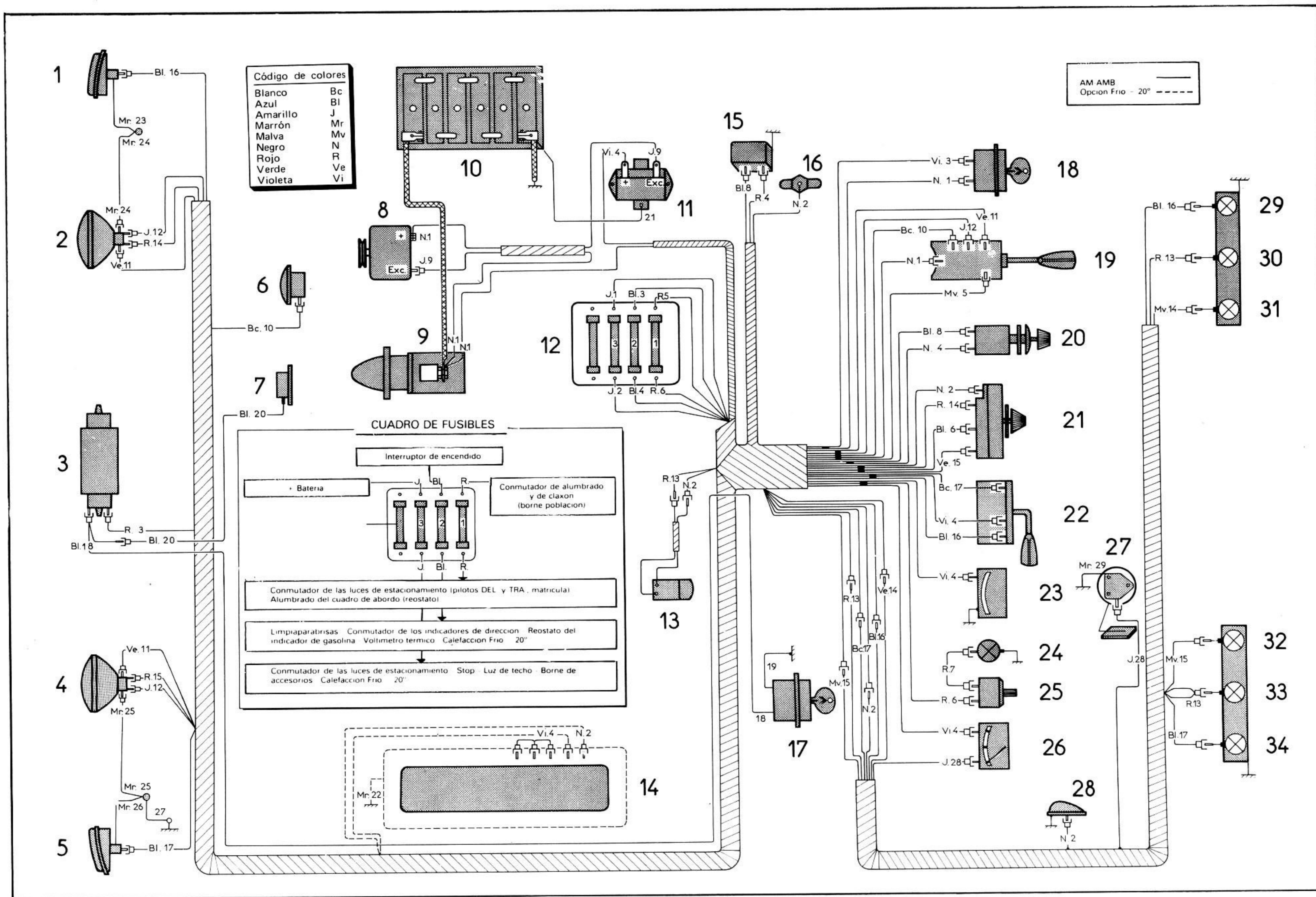
- |   |   |
|---|---|
| 1. Indicador de dirección delantero derecho   | 18. Interruptor de encendido                          |
| 2. Faro delantero derecho                     | 19. Conmutador de alumbrado y de claxon               |
| 3. Bobina de encendido                        | 20. Interruptor de limpiaparabrisas                   |
| 4. Faro delantero izquierdo                   | 21. Conmutador de luces de estacionamiento            |
| 5. Indicador de dirección delantero izquierdo | 22. Conmutador de los indicadores de dirección        |
| 6. Claxon                                     | 23. Voltímetro térmico                                |
| 7. Distribuidor                               | 24. Lámpara de alumbrado del cuadro de abordo         |
| 8. Alternador                                 | 25. Reostato de alumbrado del cuadro de abordo        |
| 9. Motor de arranque                          | 26. Indicador de gasolina                             |
| 10. Batería                                   | 27. Reostato de indicador de gasolina                 |
| 11. Regulador de tensión                      | 28. Luz de techo                                      |
| 12. Caja de fusibles                          | 29. Indicador de dirección trasero derecho            |
| 13. Interruptor de stop                       | 30. Luz de stop trasera derecha                       |
| 14. Calefacción Frío - 20º (opción)           | 31. Piloto y alumbrado de matrícula trasera derecha   |
| 15. Motor de limpiaparabrisas                 | 32. Piloto y alumbrado de matrícula trasera izquierda |
| 16. Borne de accesorios                       | 33. Luz de stop trasera izquierda                     |
| 17. Antirrobo                                 | 34. Indicador de dirección trasero izquierdo          |

Cablería	N.º del cable	Color de los terminales	Nomenclatura de los cables
Delantera	1	Negro Negro Amarillo Negro Negro	Motor de arranque (9) al alternador (8) (borne +) a la caja de fusibles (12) (fusible n.º 3) al interruptor (18) de encendido al conmutador (19) de alumbrado y claxon
Delantera	2	Amarillo Negro Negro Negro Negro Negro	Caja de fusibles (12) (fusible n.º 3) a calefacción Frío-20º (14) (opción) a la unión trasera al interruptor (13) de stop al borne de accesorios (16) al conmutador (21) de las luces de estacionamiento
Delantera	3	Violeta Rojo Azul	Interruptor (18) de encendido a la bobina (3) de encendido a la caja de fusibles (12) (fusible n.º 2)
Delantera	4	Azul Violeta Violeta Violeta Violeta Rojo Negro Violeta	Caja de fusibles (12) (fusible n.º 2) al regulador (11) de tensión al voltímetro térmico (23) al indicador (26) de gasolina al conmutador (22) de los indicadores de dirección al motor (15) de limpiaparabrisas al interruptor (20) de limpiaparabrisas a la calefacción Frío-20º (14) (opción)
Delantera	5	Malva Rojo	Conmutador (19) de alumbrado y de claxon a la caja de fusibles (12) (fusible n.º 1)
Delantera	6	Rojo Azul Rojo	Caja de fusibles (12) (fusible n.º 1) al conmutador (21) de las luces de estacionamiento al reostato (25) de alumbrado del cuadro de abordó
Delantera	7	Rojo Rojo	Reostato (25) de alumbrado del cuadro de abordó a la lámpara (24) de alumbrado del cuadro de abordó
Delantera	8	Azul Azul	Interruptor (20) de limpiaparabrisas al motor (15) de limpiaparabrisas
Alternador	9	Amarillo Amarillo	Alternador (8) (borne "EXC.") al regulador (11) (borne "EXC.")
Delantera	10	Blanco Blanco	Conmutador (19) de alumbrado y claxon al claxon
Delantera	11	Verde Verde Verde	Conmutador (19) de alumbrado y claxon al faro delantero derecho (21) (Luz de cruce) al faro delantero izquierdo (4) (Luz de cruce)
Delantera	13	Rojo Rojo	Interruptor (13) de stop a la unión trasera
Delantera	14	Rojo Rojo Verde	Conmutador (21) de las luces de estacionamiento al faro delantero derecho (2) (población) a la unión trasera
Delantera	15	Verde Rojo Malva	Conmutador (21) de las luces de estacionamiento al faro delantero izquierdo (4) (población) a la unión trasera

Cablería	N.º del cable	Color de los terminales	Nomenclatura de los cables
Delantera	16	Azul Azul Azul	Conmutador (22) de los indicadores de dirección al indicador de dirección delantero derecho (1) a la unión trasera
Delantera	17	Blanco Azul Blanco	Conmutador (22) de los indicadores de dirección al indicador de dirección delantero izquierdo a la unión trasera
Antirrobo	18	Azul	Antirrobo (17) a la bobina (3) de encendido
Antirrobo	19		Antirrobo (17) a masa (tornillo de fijación del conmutador (22))
Cable volante	20	Azul Azul	Bobina (3) de encendido al distribuidor (7)
Cable volante	21		Regulador (11) (masa) a masa (borne – de la batería)
Cable volante	22	Marrón	Calefacción Frío – 20º (masa) (opción) a masa
Indicador de dirección	23	Marrón	Indicador de dirección delantero derecho (1) a masa (frente)
Cable volante	24	Marrón	Faro delantero derecho (2) (borne masa) a masa (frente)
Cable volante	25	Marrón	Faro delantero izquierdo (4) (borne masa) a masa (frente)
Indicador de dirección	26	Marrón	Indicador de dirección delantero izquierdo (5) a masa (frente)
Cable volante	27		Masa (frente) a masa (cárter del aceite)
Trasera	2	Negro Negro	Unión trasera a la luz de techo (28)
Trasera	13	Rojo Rojo Rojo	Unión trasera a la luz de stop trasera derecha (30) a la luz de stop trasera izquierda (33)
Trasera	14	Verde Malva	Unión trasera al alumbrado de matrícula o piloto trasero derecho (31)
Trasera	15	Malva Malva	Unión trasera al alumbrado de matrícula o piloto trasero izquierdo (32)
Trasera	16	Azul Azul	Unión trasera al indicador de dirección trasero derecho (29)
Trasera	17	Blanco Azul	Unión trasera al indicador de dirección trasero izquierdo (34)
Trasera	28	Amarillo Amarillo	Reostato (28) de indicador de gasolina al indicador (26) de gasolina
Cable volante	29	Marrón Marrón	reostato (27) de indicador de gasolina a masa

Manual 854-4

ESQUEMA DE INSTALACION



Prohibida su comercialización. Solo consulta.



### CUADRO DE LAMPARAS

Designación	Cantidad	Tipo de lámpara
Faro - Cruce	2	Código Europeo P. 45 t. 41 (selectivo amarillo) 12 V - 45/40 W
Faro secundario AMF-PA	2	Código Europeo P. 45 t. 41 (selectivo amarillo)
Intermitente trasero Intermitente delantero Stop	2 2 2	BA. 15 s - 1 polo - 12 V - 21 W
Alumbrado del cuadro de abordo	1	BA. 9 s - 1 polo - 12 V - 2 W
Piloto delantero	2	BA. 9 s - 1 polo - 12 V - 4 W
Piloto trasero (alumbrado matrícula)	2	BA. 15 s - 1 polo - 12 V - 5 W
Luz de techo	1	BA. 15 s - 1 polo - 12 V - 7 W

Manual 854-4

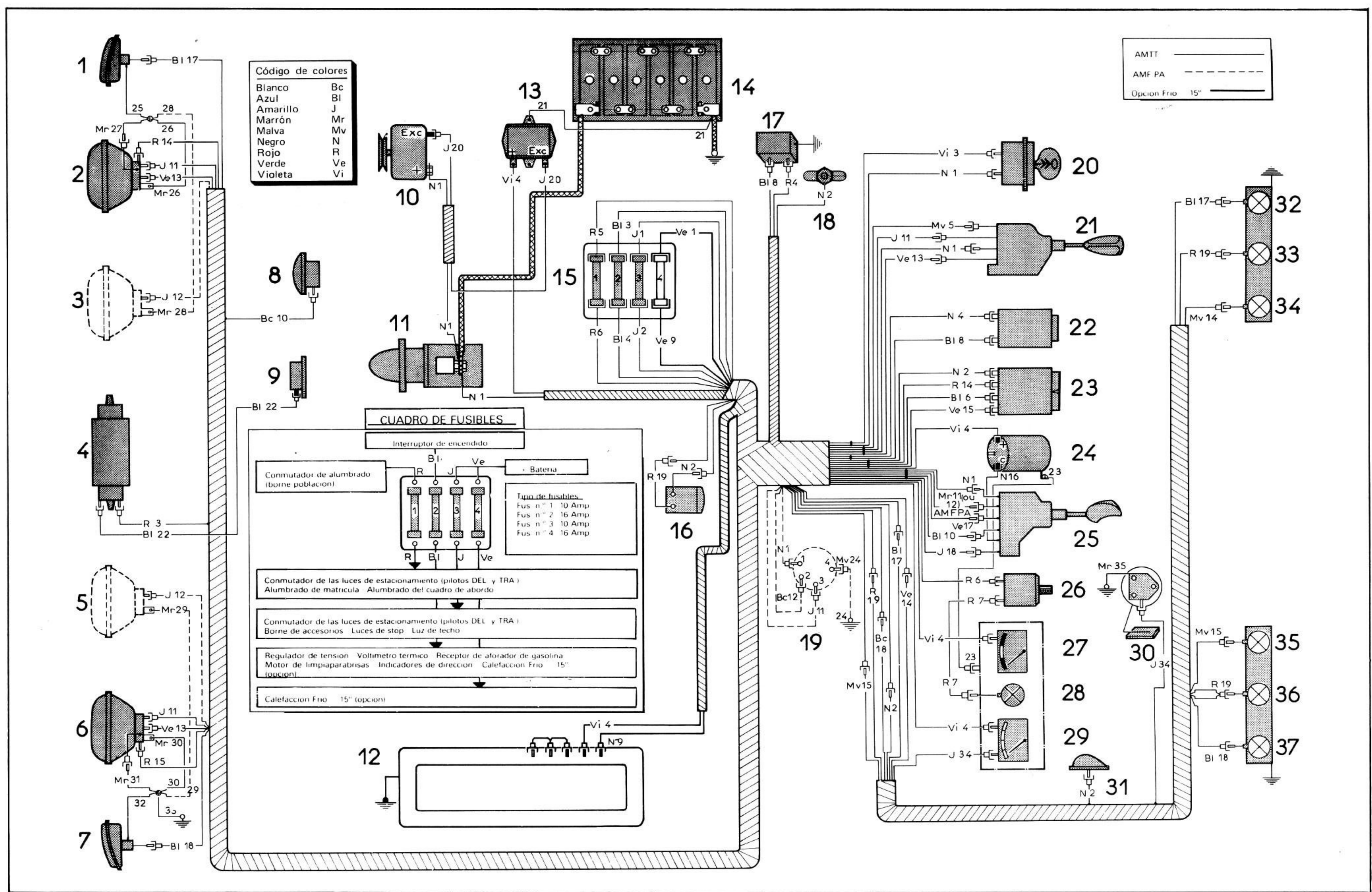
### REFERENCIA DE LAS PIEZAS

- |   |   |
|---|---|
| 1. Indicador de dirección delantero derecho     | 20. Interruptor de encendido  |
| 2. Faro delantero derecho                       | 21. Conmutador de alumbrado   |
| 3. Faro secundario delantero derecho (AMF-PA)   | 22. Interruptor de limpiaparabrisas   |
| 4. Bobina de encendido                          | 23. Conmutador de las luces de estacionamiento  |
| 5. Faro secundario delantero izquierdo (AMF-PA) | 24. Central intermitente  |
| 6. Faro delantero izquierdo                     | 25. Conmutador de los indicadores de dirección con mandos de ráfagas luminosas y claxon |
| 7. Indicador de dirección delantero izquierdo   | 26. Reostato de alumbrado del cuadro de abordo  |
| 8. Claxon                                       | 27. Voltímetro térmico  |
| 9. Distribuidor                                 | 28. Lámpara de alumbrado del cuadro de abordo   |
| 10. Alternador                                  | 29. Receptor de aforador de gasolina  |
| 11. Motor de arranque                           | 30. Reostato de aforador de gasolina  |
| 12. Calefacción: Frío - 15º (opción)            | 31. Luz de techo  |
| 13. Regulador de tensión                        | 32. Indicador de dirección trasero derecho  |
| 14. Batería                                     | 33. Luz de stop trasera derecha   |
| 15. Caja de fusibles                            | 34. Piloto y luz de matrícula, trasera derecha  |
| 16. Interruptor de stop                         | 35. Piloto y luz de matrícula, trasera izquierda  |
| 17. Motor de limpiaparabrisas                   | 36. Luz de stop trasera izquierda   |
| 18. Bornes de accesorios                        | 37. Indicador de dirección trasero izquierdo  |
| 19. Relé de faros secundarios (AMF-PA)          |   |

Cablería	N.º de cable	Color de los terminales	Nomenclatura de los cables
Delantera	1	Negro Negro Negro Amarillo Verde Negro Negro Negro	Motor de arranque (1) al alternador (10) al interruptor de encendido a la caja de fusibles (15) (fusible n.º 3) a la caja de fusibles (15) (fusible n.º 4) (opción Frío – 15º) al conmutador de alumbrado (21) al mando (25) de ráfagas luminosas y claxon al relé (19) de los faros secundarios (AMF-PA)
Delantera	2	Amarillo Negro Negro Negro Negro	Caja de fusibles (15) (fusible n.º 3) a la unión trasera al interruptor de stop (16) al borne de accesorios (18) al conmutador (23) de las luces de estacionamiento
Delantera	3	Violeta Azul Rojo	Interruptor de encendido (20) a la caja de fusibles (15) (fusible n.º 2) a la bobina de encendido (4)
Delantera	4	Azul Violeta Violeta Violeta Rojo Negro Violeta Violeta	Caja de fusibles (15) (fusible n.º 2) al regulador de tensión (13) (borne +) al voltímetro térmico al receptor (29) del aforador de gasolina al motor de limpiaparabrisas (17) (parada automática) al interruptor (22) de limpiaparabrisas a la central intermitente (24) a la calefacción Frío – 15º (12) (opción)
Delantera	5	Malva Rojo	Conmutador de alumbrado (21) a la caja de fusibles (15) (fusible n.º 1)
Delantera	6	Rojo Rojo Azul	Caja de fusibles (15) (fusible n.º 1) al reostato (26) de alumbrado del cuadro de abordo al conmutador (23) de las luces de estacionamiento
Delantera	7	Rojo Rojo	Reostato (26) de alumbrado del cuadro de abordo a la lámpara de alumbrado (28) del cuadro de abordo
Delantera	8	Azul Azul	Interruptor (22) de limpiaparabrisas al motor (17) de limpiaparabrisas
Delantera	9	Verde Negro	Caja de fusibles (15) (fusible n.º 4) a la calefacción Frío – 15º (12) (opción)
Delantera	10	Azul Blanco	Mando (25) de ráfagas luminosas y claxon al claxon (8)
Delantera	11	Amarillo Amarillo Marrón Amarillo	Conmutador de alumbrado (21) a los faros DEL. derecho (2) y DEL. izquierdo (6) (Luz de carretera) al mando (25) de ráfagas luminosas y claxon al relé (19) de los faros complementarios (AMF-PA)
Delantera	12	Blanco Amarillo Marrón	Relé (19) de los faros complementarios (AMF-PA) a los faros complementarios DEL. derecho (3) y DEL. izquierdo (5) al mando (25) de ráfagas luminosas y claxon
Delantera	13	Verde Verde	Conmutador de alumbrado (21) a los faros DEL. derecho (2) y DEL. izquierdo (6) (Luz de cruce)
Delantera	14	Rojo Rojo Verde	Conmutador (23) de luces de estacionamiento al faro DEL. derecho (2) (población) a la unión trasera
Delantera	15	Verde Rojo Malva	Conmutador (23) de luces de estacionamiento al faro DEL. izquierdo (6) (población) a la unión trasera
Delantera	16	Negro	Conmutador (25) de los indicadores de dirección a la central intermitente (24) (borne "C")
Delantera	17	Verde Azul Verde	Conmutador (25) de los indicadores de dirección al indicador de dirección delantero derecho (1) a la unión trasera
Delantera	18	Amarillo Azul Blanco	Conmutador (25) de los indicadores de dirección al indicador de dirección delantero izquierdo a la unión trasera

Cablería	N.º del cable	Color de los terminales	Nomenclatura de los cables
Delantera	19	Rojo	Interruptor de stop (16)
Delantera	20	Rojo	a la unión trasera
		Amarillo	Regulador de tensión (13) (borne "EXC.")
		Amarillo	al alternador (10) (borne "EXC.")
Cable volante	21		Regulador (masa)
			del borne negativo de la batería (14)
Cable volante	22	Azul	Bobina de encendido (4)
		Azul	al distribuidor (9)
Cable volante	23		Central intermitente (24) (tornillo de fijación)
			al cuentakilómetros (clavija de masa)
Cable volante	24	Malva	Relé (19) de los faros secundarios (AMF-PA)
		Marrón	a masa
Cable volante	25		Indicador de dirección delantero derecho (1)
			a masa (frente)
Cable volante	26	Marrón	Faro delantero derecho (2)
			a masa (frente)
Cable volante	27	Marrón	Faro delantero derecho (2) (población)
			a masa (frente)
Cable volante	28	Marrón	Faro secundario derecho (3) (AMF-PA)
			a masa (frente)
Cable volante	29	Marrón	Faro secundario izquierdo (5) (AMF-PA)
			a masa (frente)
Cable volante	30	Marrón	Faro delantero izquierdo (6)
			a masa (frente)
Cable volante	31	Marrón	Faro delantero izquierdo (6) (población)
			a masa (frente)
Cable volante	32		Indicador de dirección delantero izquierdo (7)
			a masa (frente)
Cable volante	33		Frente
			a masa (cárter de aceite)
Trasera	2	Negro	Unión trasera
		Negro	a luz de techo (31)
Trasera	14	Verde	Unión trasera
		Malva	al piloto o alumbrado de matrícula (derecho) (34)
Trasera	15	Malva	Unión trasera
		Malva	al piloto o alumbrado de matrícula (izquierdo) (35)
Trasera	17	Azul	Unión trasera
		Azul	al indicador de dirección trasero derecho (32)
Trasera	18	Blanco	Unión trasera
		Azul	al indicador de dirección trasero izquierdo (37)
Trasera	19	Rojo	Unión trasera
		Rojo	a la luz de stop trasera derecha (33) y trasera izquierda (36)
Trasera	34	Amarillo	Reostato (30) de indicador de gasolina
		Amarillo	al receptor de aforador de gasolina (29)
Cable volante	35	Marrón	Reostato (30) de indicador de gasolina

### ESQUEMA DE INSTALACION



Prohibida su comercialización. Solo consultas.

### CUADRO DE LAMPARAS

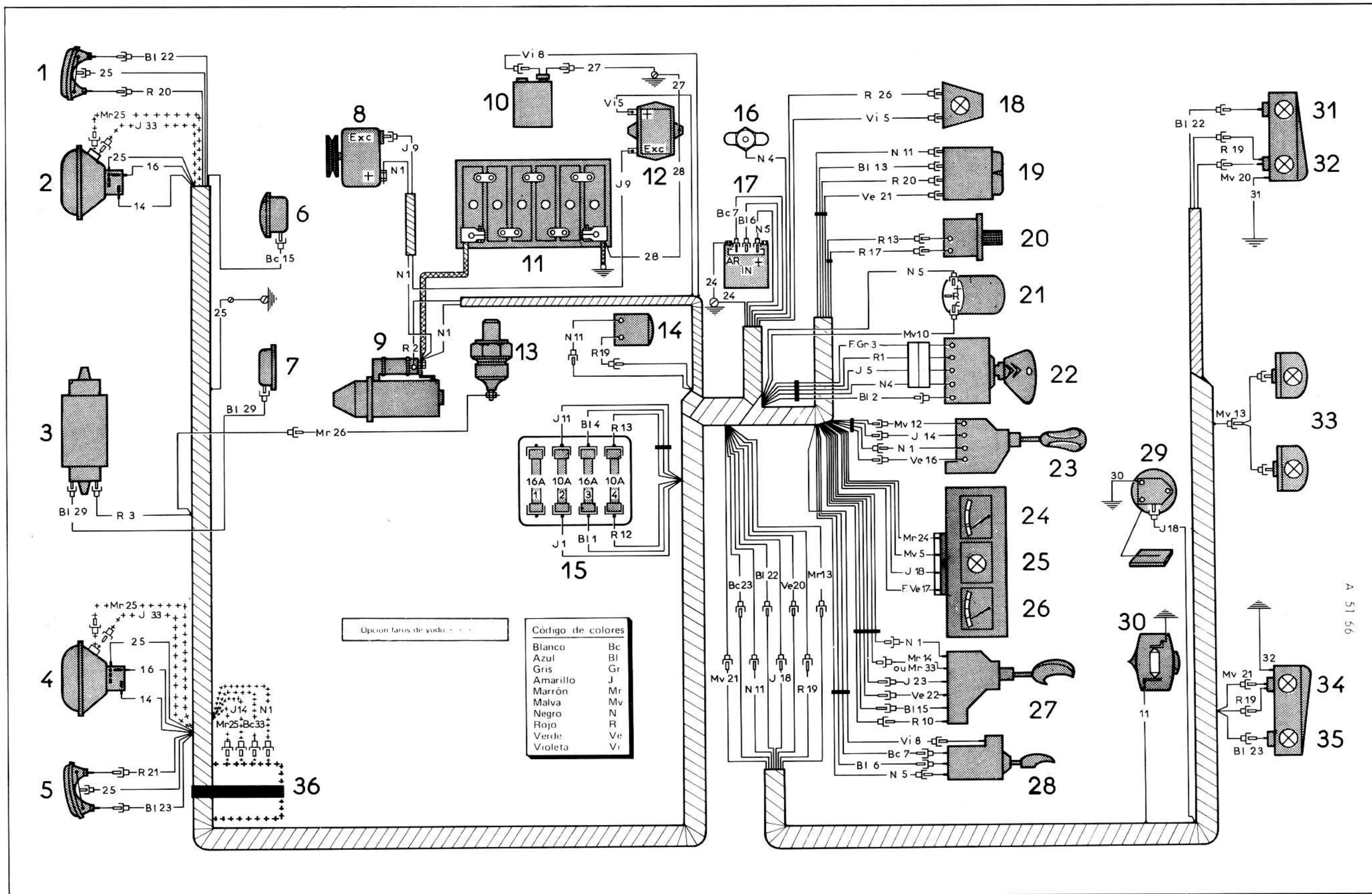
Designación	Cantidad	Casquillo	Tensión	Potencia	Norma francesa	Tipo internacional
Faro - Cruce	2	P. 45 t. 41	12 V	45/40 W	R. 136-15	
Faro de yodo (opción)	2	P. 14,5 s	12 V	55 W	R. 136-16	H-1
Intermitente DEL. y TRA.	4	BA. 15 s/19	12 V	21 W	R. 136-12	P. 25/1
Piloto delantero Alumbrado de matrícula	2 2	BA. 15 s/19	12 V	5 W	R. 136-13	P. 19/5
Stop y piloto TRA.	2	BAY. 15 d/19	12 V	21/5 W	R. 136-12	P. 25/2
Luz de techo	1	Alargado	12 V	7 W	R. 136-05	
Alumbrado del cuadro	1	BA. 9 s	12 V	2 W	R. 136-34	
Testigo presión aceite	1	BA. 9 s	12 V	4 W	R. 136-33	

Manual 854-4

### CUADRO DE FUSIBLES

Alimentación	Tipo	Color	Protección
"+" batería	16 A	Azul	Borne accesorios Regulador de tensión Limpiaparabrisas - Lavaparabrisas Testigo de presión de aceite Receptor de afador de gasolina - Voltímetro térmico Central intermitente → Intermitentes, delantero y trasero
"+" batería	10 A	Amarillo	Conmutador de luces de estacionamiento → Pilotos I. o D. Contactor de stop → Luz de stop Luz de techo
Conmutador de alumbrado	10 A	Rojo	Alumbrado de cuadro de abord Conmutador de las luces de estacionamiento → Pilotos I. o D. Alumbrado de matrícula

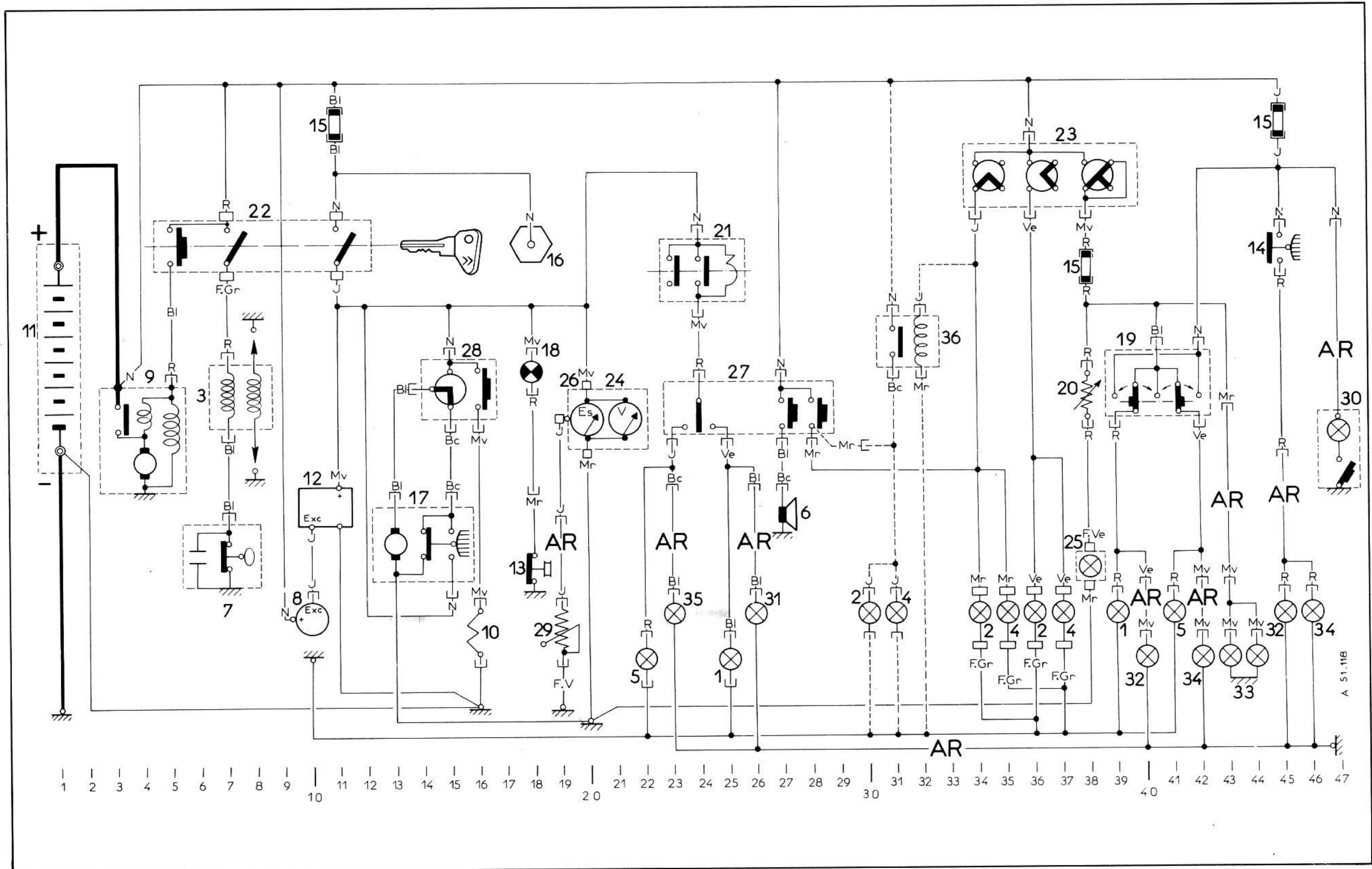
ESQUEMA DE INSTALACION



A 51-66

A 51-66

### ESQUEMA DE PRINCIPIO



Prohibida su comercialización. Solo consultiva.

### NOMENCLATURA DE LAS PIEZAS

Ref.	Designación y posición	Ref.	Designación y posición
1	Intermitente y piloto delantero derecho . . . . . 25-39	18	Testigo de presión de aceite . . . . . 18
2	Alumbrado de carretera y yodo (opción) . . . . . 34-30	19	Conmutador de las luces de estacionamiento . . . . . 39 a 42
	Alumbrado de cruce . . . . . 36	20	Reostato de alumbrado del cuadro de abordó . . . . . 38
3	Bobina de encendido . . . . . 7-8	21	Central intermitente . . . . . 24-25
4	Alumbrado de carretera y yodo (opción) . . . . . 31-35	22	Contactador antirrobo . . . . . 5-11
	Alumbrado de cruce . . . . . 37	23	Conmutador de alumbrado . . . . . 34 a 39
5	Intermitente y piloto delantero izquierdo . . . . . 22-41	24	Voltímetro térmico . . . . . 21
6	Claxon . . . . . 27	25	Alumbrado del cuadro de abordó . . . . . 38
7	Distribuidor . . . . . 6-7	26	Receptor de aforador de gasolina . . . . . 20
8	Alternador . . . . . 10	27	Conmutador de señalización . . . . . 24 a 28
9	Motor de arranque . . . . . 3 a 5	28	Conmutador de limpiaparabrisas y lavaparabrisas . . . 15-16
10	Bomba de lavaparabrisas . . . . . 16	29	Reostato de indicador de gasolina . . . . . 19
11	Batería . . . . . 1	30	Luz de techo . . . . . 47
12	Regulador . . . . . 10-11	31	Intermitente trasero derecho . . . . . 26
13	Manocontacto (presión de aceite motor) . . . . . 18	32	Luz de stop y piloto trasero derecho . . . . . 40-45
14	Contactador de stop . . . . . 45	33	Alumbrado de matrícula . . . . . 43-44
15	Caja de fusibles . . . . . 10-38-45	34	Luz de stop y piloto trasero izquierdo . . . . . 42-46
16	Borne accesorios . . . . . 18	35	Intermitente trasero izquierdo . . . . . 23
17	Motor de limpiaparabrisas . . . . . 13 a 15	36	Relé de luces de yodo (opción) . . . . . 31-32

### NOMENCLATURA DE LAS CABLERIAS

Sin referencia	Cablería delantera	AR.	Cablería trasera
----------------	--------------------	-----	------------------



**CUADRO DE LAMPARAS**

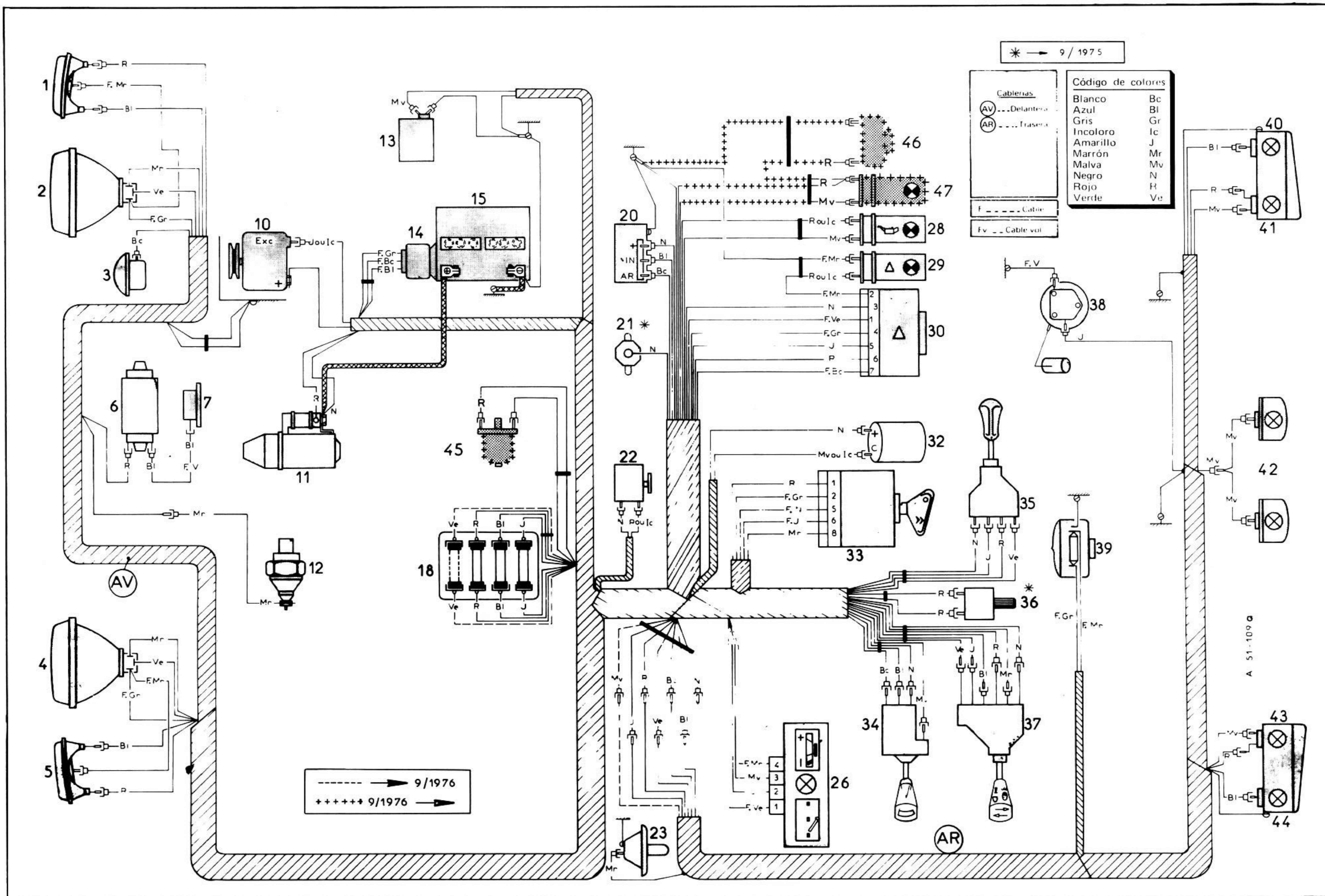
Designación	Cantidad	Casquillo	Tensión	Potencia	Norma francesa	Tipo internacional
Faro - Cruce	2	P. 45 t. 41	12 V	45/40 W	R. 136-15	
Intermitente DEL. y TRA.	4	BA. 15 s/19	12 V	21 W	R. 136-12	P. 25/1
Piloto delantero Alumbrado matrícula	2 2	BA. 15 s/19	12 V	5 W	R. 136-13	R. 19/5
Stop y piloto TRA.	2	BAY. 15 d/19	12 V	21/5 W	R. 136-12	P. 25/2
Luz de techo	1	Alargado	12 V	5 W	R. 136-14	C. 11
Alumbrado cuadro	1	BA. 9 s	12 V	2 W	R. 136-34	T. 8/2
Testigo presión aceite Testigo señal de peligro Testigo de Nivelcode	1 1 1	BA. 9 s	12 V	4 W	R. 136-33	T. 8/4

Manual 854-4

**CUADRO DE FUSIBLES**

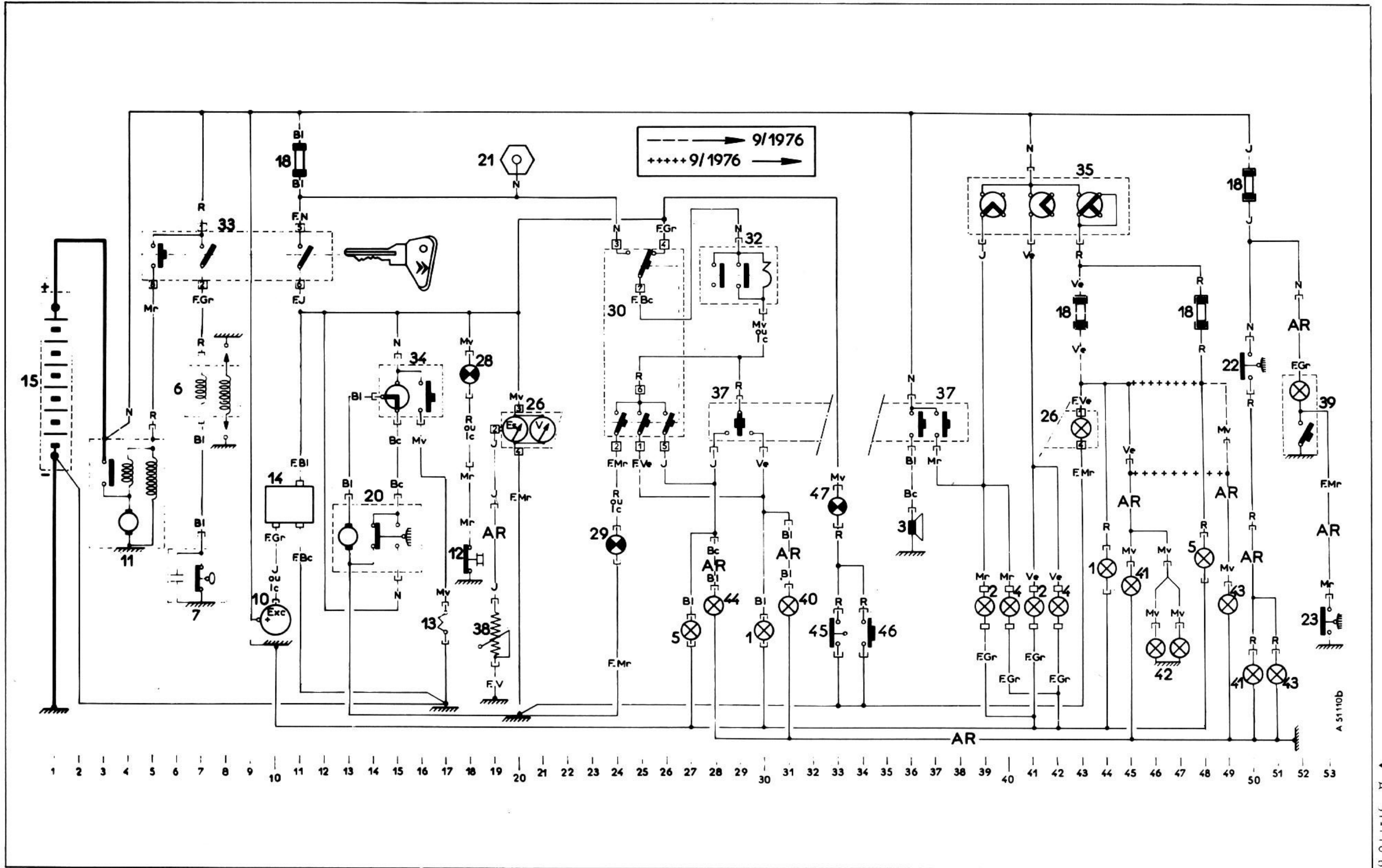
Alimentación	Tipo	Color	Protección
"+" batería	16 A	Azul	Regulador Limpiaparabrisas - lavaparabrisas Testigo de presión de aceite Voltímetro térmico - receptor de aforador de gasolina Intermitentes delantero y trasero Testigo de señal de peligro Borne accesorios → 9/1975
"+" batería	16 A	Amarillo	Luz de stop Luz de techo Testigo de Nivelcode (nivel hidráulico depósito)
Conmutador de alumbrado	10 A	Verde	Alumbrado del cuadro Pilotos delantero y trasero derechos } → 9/1976 Alumbrado de matrícula
Conmutador de alumbrado	10 A	Rojo	Pilotos delantero y trasero izquierdos → 9/1976
			Pilotos delantero y trasero, izquierdo y derecho } → 9/1976 Alumbrado del cuadro Alumbrado de matrícula

# ESQUEMA DE INSTALACION



Prohibida su comercialización. Solo consultas.

# ESQUEMA DE PRINCIPIO



## NOMENCLATURA DE LAS PIEZAS

Ref.	Designación y posición	Ref.	Designación y posición
<b>1</b>	Bloque intermitente y piloto delantero derecho:	<b>23</b>	Interruptor de puerta . . . . . 53
	- Intermitente . . . . . 30	<b>26</b>	Bloque control de voltímetro-aforador . . . . . 20-21-43
	- Piloto . . . . . 44	<b>28</b>	Testigo de presión de aceite . . . . . 18
<b>2</b>	Bloque óptico derecho:	<b>29</b>	Testigo de la señal de peligro . . . . . 24
	- Alumbrado de carretera . . . . . 39	<b>30</b>	Interruptor de la señal de peligro . . . . . 24 a 26
	- Alumbrado de cruce . . . . . 41	<b>32</b>	Central intermitente . . . . . 29-30
<b>3</b>	Claxon . . . . . 36	<b>33</b>	Contactador antirrobo . . . . . 5-11
<b>4</b>	Bloque óptico izquierdo:	<b>34</b>	Conmutador de limpiaparabrisas y lavaparabrisas . . . 15-16
	- Alumbrado de carretera . . . . . 40	<b>35</b>	Conmutador de alumbrado . . . . . 39 a 44
	- Alumbrado de cruce . . . . . 42	<b>36</b>	Reostato de alumbrado del cuadro → 9/1975
<b>5</b>	Bloque intermitente y piloto delantero izquierdo:	<b>37</b>	Conmutador de señalización . . . . . 29 a 37
	- Intermitente . . . . . 27	<b>38</b>	Reostato del indicador de gasolina . . . . . 19
	- Piloto . . . . . 48	<b>39</b>	Luz de techo . . . . . 52
<b>6</b>	Bobina de encendido . . . . . 7-8	<b>40</b>	Intermitente trasero derecho . . . . . 31
<b>7</b>	Distribuidor . . . . . 6-7	<b>41</b>	Stop y piloto trasero derecho (lámpara común):
<b>10</b>	Alternador . . . . . 20		- Stop . . . . . 50
<b>11</b>	Motor de arranque . . . . . 3 a 5		- Piloto . . . . . 45
<b>12</b>	Mano contacto del aceite motor . . . . . 18	<b>42</b>	Alumbrado de matrícula . . . . . 46-47
<b>13</b>	Bomba de lavaparabrisas . . . . . 17	<b>43</b>	Stop y piloto trasero izquierdo (lámpara común):
<b>14</b>	Regulador . . . . . 20-21		- Stop . . . . . 51
<b>15</b>	Batería . . . . . 1		- Piloto . . . . . 49
<b>18</b>	Caja de fusibles . . . . . 11-43-48-50	<b>44</b>	Intermitente trasero izquierdo . . . . . 28
<b>20</b>	Motor de limpiaparabrisas . . . . . 13 a 15	<b>45</b>	Contactador sobre Nivocode . . . . . 33
<b>21</b>	Borne accesorios → 9/1975 . . . . . 20	<b>46</b>	Botón-pulsador de control de testigo de Nivocode . . . . 34
<b>22</b>	Contactador de stop . . . . . 50	<b>47</b>	Testigo de Nivocode . . . . . 33

## NOMENCLATURA DE LAS CABLERIAS

<b>Sin referencia</b>	Cablería delantera	<b>F.V.</b>	Cable volante
<b>AR.</b>	Cablería trasera		

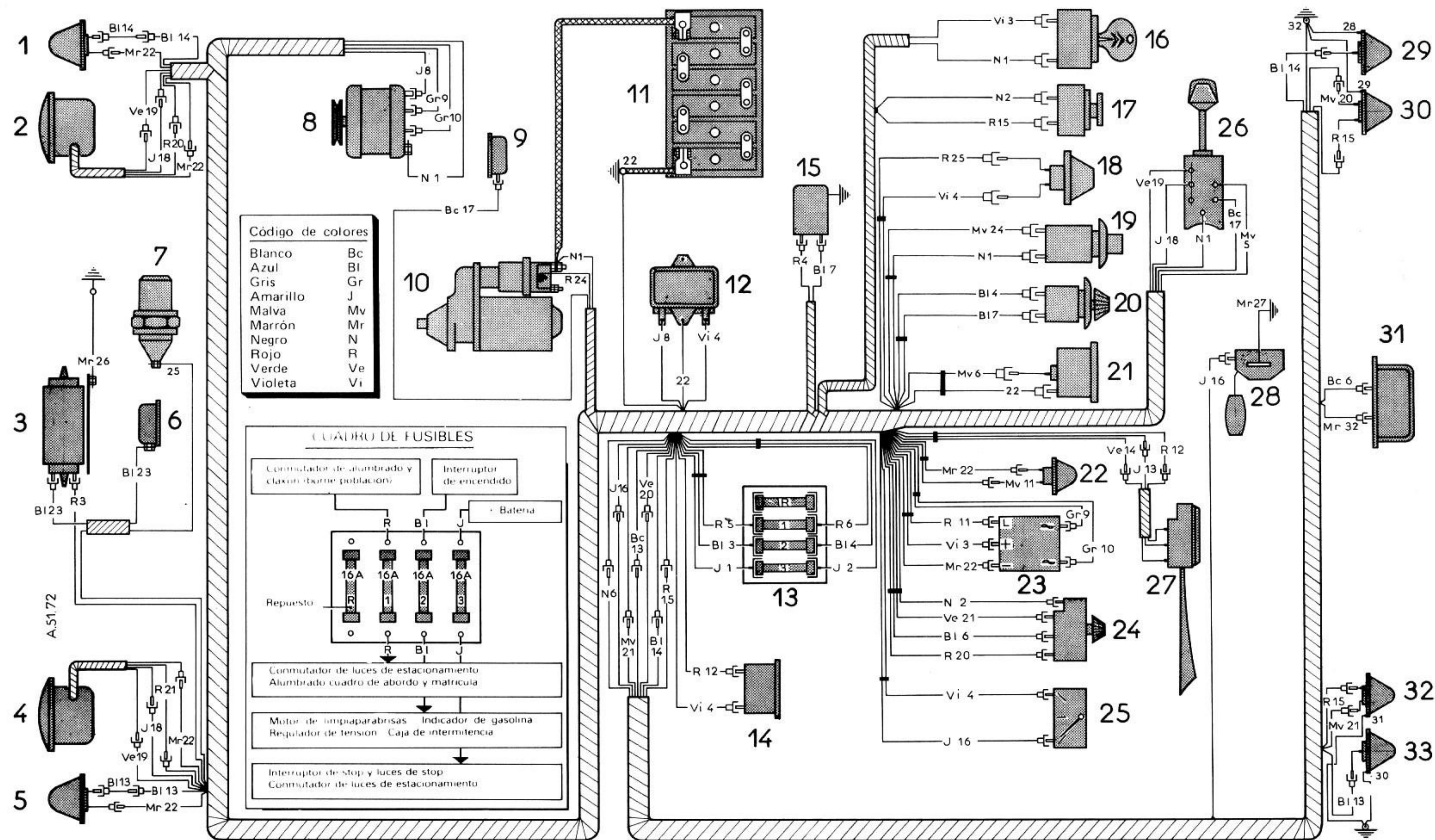
Prohibido su comercialización. Solo consulta

### CUADRO DE LAMPARAS

Designación	Cantidad	Casquillo	Tipo	Tensión	Potencia	Norma francesa
Alumbrado de carretera y alumbrado de cruce	2	P. 45 t. 41	Selectivo amarillo	12 V	45/40 W	R. 136-15
Indicador de dirección	4	BA. 15 s BA. 15 s/19	Esférica Pera	12 V 12 V	15 W 21 W	R. 136-09 R. 136-12
Piloto delantero Alumbrado de matrícula	3	BA. 9 s		12 V	4 W	R. 136-33
Piloto trasero y alumbrado de stop	2	BAY. 15 d/19 BAY. 15 d/19	Esférica Pera	12 V 12 V	18/4 W 21/5 W	R. 136-11 R. 136-12
Testigo de carga	1	BA. 9 s		12 V	1,2 W	R. 136-04
Alumbrado del cuadro	1	BA. 9 s	Brillo débil	12 V	2 W	R. 136-04
Testigo de presión de aceite	1	BA. 9 s		12 V	2 W	R. 136-34

### CUADRO DE FUSIBLES

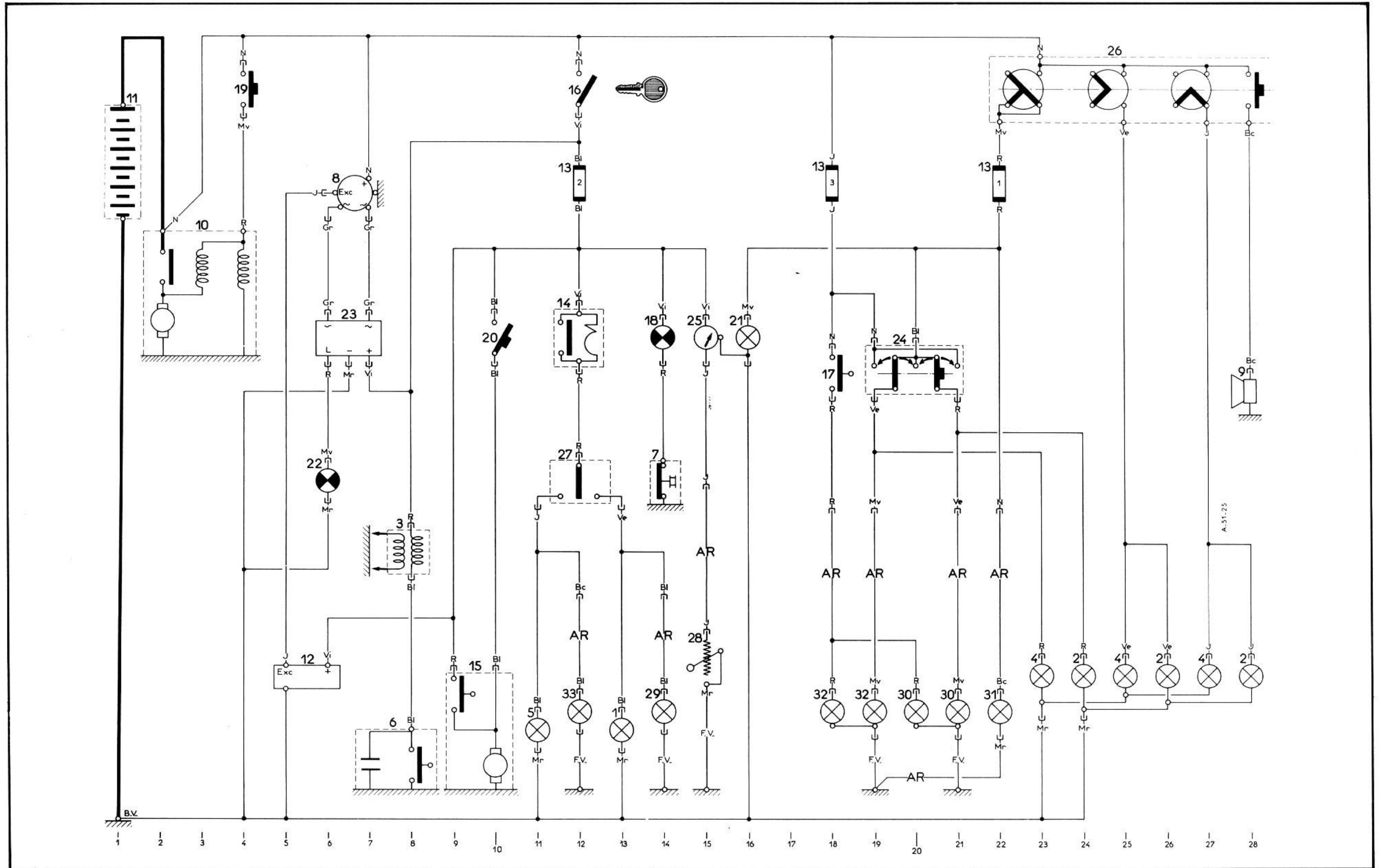
(Ver esquema de instalación, página 2)



OPERACION N.º AYM. 510-00: Montaje de la instalación eléctrica (MEHARI) (12 voltios → 9/1974)

# ESQUEMA DE PRINCIPIO

A. 51-25



## NOMENCLATURA DE LAS PIEZAS

Ref.	Designación y Posición	Ref.	Designación y Posición
<b>1</b>	Indicador de dirección delantero derecho . . . . . 13	<b>16</b>	Interruptor de encendido . . . . . 12
<b>2</b>	Faro derecho:	<b>17</b>	Contactador de stop . . . . . 18
	- Alumbrado de carretera . . . . . 28	<b>18</b>	Testigo de presión del aceite motor . . . . . 14
	- Alumbrado de cruce . . . . . 26	<b>19</b>	Contactador de arranque . . . . . 4
	- Piloto . . . . . 24	<b>20</b>	Interruptor de limpiaparabrisas . . . . . 10
<b>3</b>	Bobina de encendido . . . . . 8	<b>21</b>	Alumbrado del cuadro de abordo . . . . . 16
<b>4</b>	Faro izquierdo:	<b>22</b>	Testigo de carga . . . . . 6
	- Alumbrado de carretera . . . . . 27	<b>23</b>	Relé de testigo de carga . . . . . 6
	- Alumbrado de cruce . . . . . 25	<b>24</b>	Conmutador de luces de estacionamiento . . . . . 20
	- Piloto . . . . . 23	<b>25</b>	Indicador de carburante . . . . . 15
<b>5</b>	Indicador de dirección delantero izquierdo . . . . . 11	<b>26</b>	Conmutador de alumbrado y claxon . . . . . 22 a 28
<b>6</b>	Distribuidor . . . . . 8	<b>27</b>	Inversor de indicadores de dirección . . . . . 12
<b>7</b>	Manocontacto del aceite motor . . . . . 14	<b>28</b>	Reostato de indicador de gasolina . . . . . 15
<b>8</b>	Alternador . . . . . 7	<b>29</b>	Indicador de dirección trasero derecho . . . . . 14
<b>9</b>	Claxon . . . . . 28	<b>30</b>	Luz de piloto . . . . . 21
<b>10</b>	Motor de arranque . . . . . 3		y de Stop, trasera derecha . . . . . 20
<b>11</b>	Batería . . . . . 1	<b>31</b>	Alumbrado de matrícula . . . . . 22
<b>12</b>	Regulador de tensión . . . . . 5-6	<b>32</b>	Luz de piloto . . . . . 19
<b>13</b>	Caja de fusibles . . . . . 12-18-22		y de stop, trasera izquierda . . . . . 18
<b>14</b>	Central de intermitencia . . . . . 12	<b>33</b>	Indicador de dirección trasero izquierdo . . . . . 12
<b>15</b>	Motor de limpiaparabrisas . . . . . 9-10		



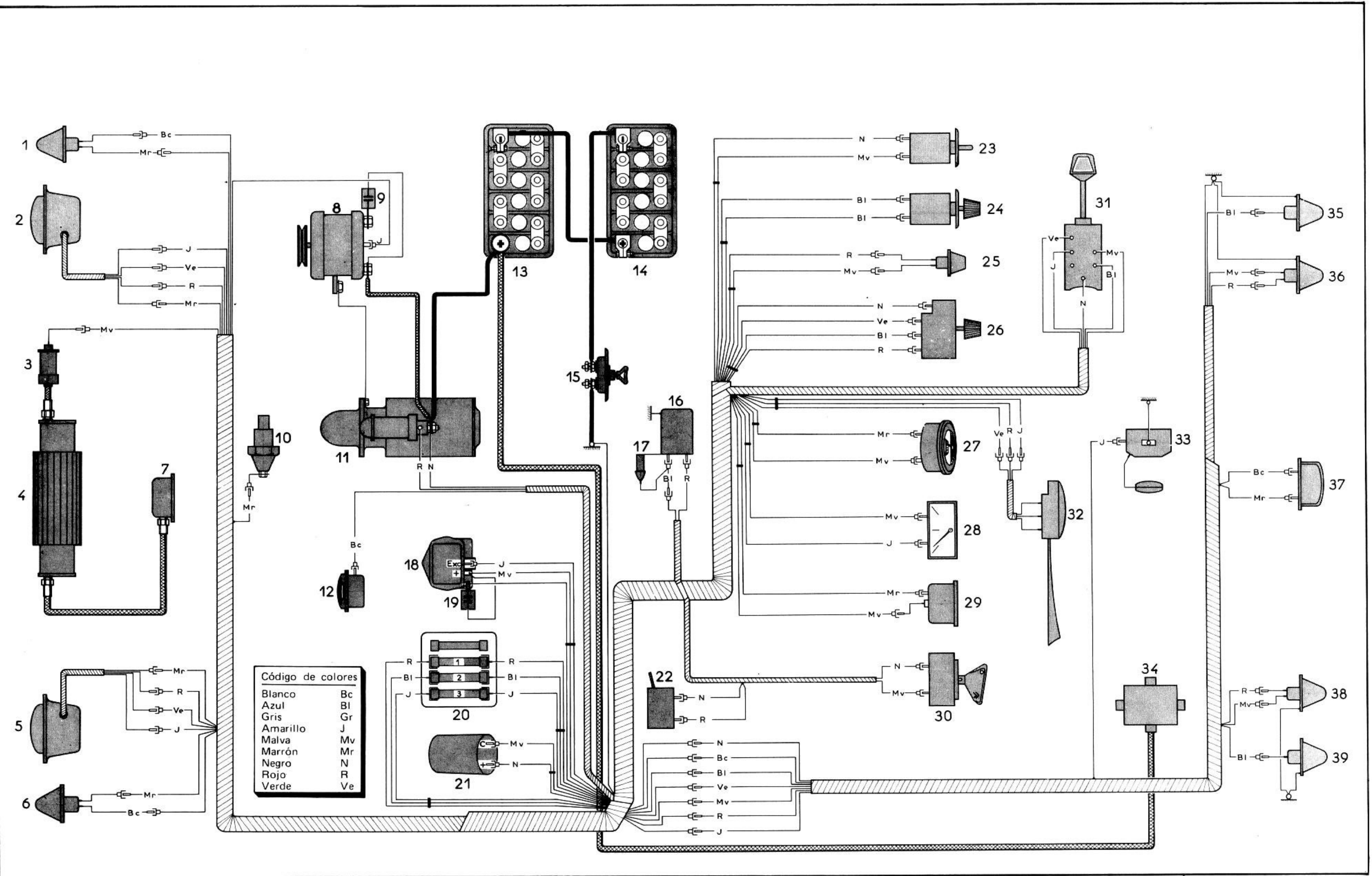
## CUADRO DE LAMPARAS

Designación	Cantidad	Casquillo	Tipo	Tensión	Potencia	Norma francesa
Alumbrado de carretera y alumbrado de cruce	2	P. 45 t. 41	Selectivo amarillo	24 V	55/50 W	R. 136-15
Indicador de dirección	4	BA. 15 s	Pera P. 25/1	24 V	21 W	R. 136-12
Piloto delantero Alumbrado de matrícula	4	BA. 9 s	T. 8/4	24 V	5 W	R. 136-33
Piloto trasero Luz de "Stop"	2	BAY. 15 d/19	P. 25/2	24 V	21/5 W	R. 136-12
Alumbrado de cuadro Testigo de aceite	2	BA. 9 s	T 8/2	24 V	3 W	R. 136-04

## CUADRO DE FUSIBLES

Alimentación	Tipo	Color	Protección
"+" batería	10 A	Amarillo	Contactador → luces de "Stop" Conmutador de luces de estacionamiento → pilotos delantero y trasero
Contacto de encendido	10 A	Azul	Regulador de tensión (borne +) Cuadro (voltímetro, indicador de gasolina) Interruptor → Motor de limpiaparabrisas Testigo de presión de aceite motor Central → indicadores de dirección
Conmutador de alumbrado (referencia Malva)	10 A	Rojo	Alumbrado de cuentakilómetros Alumbrado de matrícula Conmutador de luces de estacionamiento → pilotos delantero y trasero

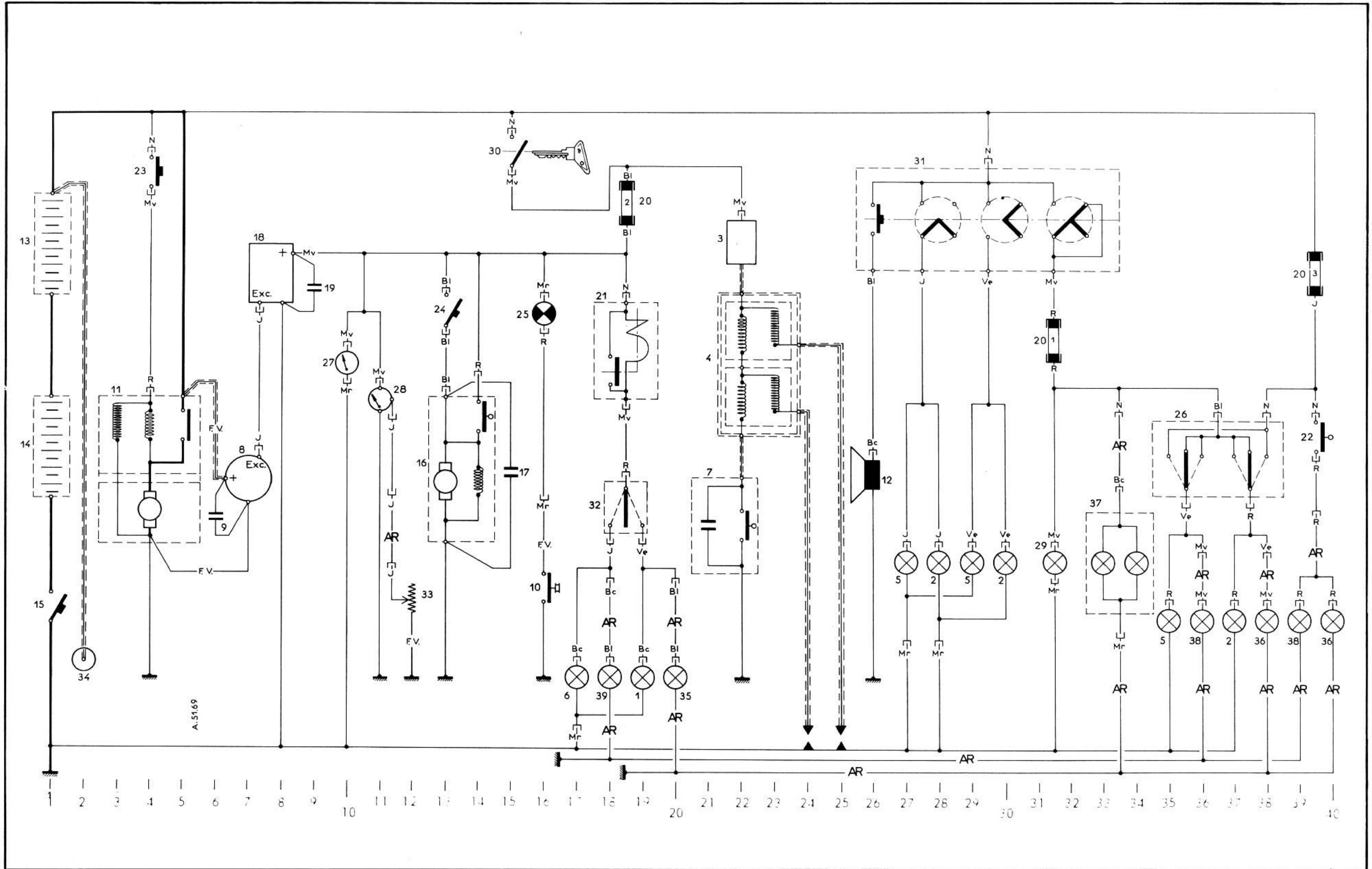
ESQUEMA DE INSTALACION



A. 51-70

Prohibido su comercialización. Solo consulta

# ESQUEMA DE PRINCIPIO



A.5169

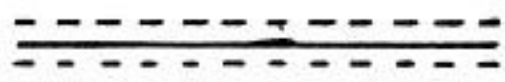
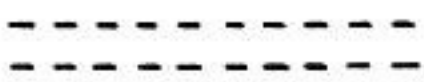
A. 51-69

Prohibido su comercialización. Solo consulta

## NOMENCLATURA DE LAS PIEZAS

Ref.	Designación y Posición	Ref.	Designación y Posición
1	Indicador de dirección delantero derecho . . . . . 19	18	Regulador de tensión . . . . . 8
2	Faro derecho:	19	Condensador antiparasitado . . . . . 9
	- Alumbrado de carretera . . . . . 28	20	Caja de fusibles . . . . . 19-31-40
	- Alumbrado de cruce . . . . . 30	21	Central de intermitencia . . . . . 19
	- Piloto . . . . . 37	22	Interruptor de "Stop" . . . . . 40
3	Filtro de primario de la bobina . . . . . 22	23	Contactador de arranque . . . . . 4
4	Bobinas de encendido . . . . . 23	24	Interruptor de limpiaparabrisas . . . . . 13
5	Faro izquierdo:	25	Testigo de presión de aceite . . . . . 16
	- Alumbrado de carretera . . . . . 27	26	Conmutador de luces de estacionamiento . . . . . 37
	- Alumbrado de cruce . . . . . 29	27	Voltímetro térmico . . . . . 10
	- Piloto . . . . . 35	28	Indicador de nivel de gasolina . . . . . 11
6	Indicador de dirección delantero izquierdo . . . . . 17	29	Alumbrado del cuentakilómetros . . . . . 31
7	Distribuidor . . . . . 22	30	Contactador de encendido . . . . . 15
8	Alternador . . . . . 7	31	Conmutador de alumbrado . . . . . 27 a 33
9	Condensador antiparasitado . . . . . 6	32	Conmutador de los indicadores de dirección . . . . . 18
10	Manocontacto del aceite motor . . . . . 16	33	Reostato de aforador de gasolina . . . . . 12
11	Motor de arranque . . . . . 4	34	Caja de unión . . . . . 2
12	Claxon carretera . . . . . 26	35	Indicador de dirección trasero derecho . . . . . 20
13	Batería 12 V. . . . . 1	36	Piloto y "Stop" trasero derecho . . . . . 38-40
14	Batería 12 V. . . . . 1	37	Alumbrado de matrícula . . . . . 33
15	Corta-batería . . . . . 1	38	Piloto y "Stop" trasero izquierdo . . . . . 36-39
16	Motor de limpiaparabrisas . . . . . 13	39	Indicador de dirección trasero izquierdo . . . . . 18
17	Condensador antiparasitado . . . . . 15		

## NOMENCLATURA DE LAS CABLERIAS

<b>Sin referencia</b> <b>Cable blindado</b> <b>F.V.</b>	Cablería delantera  Cable volante	<b>AR.</b> <b>Organo blindado</b>	Cablería trasera Encuadrado doble punteado 
---	--	--------------------------------------	---

### CUADRO DE LAMPARAS

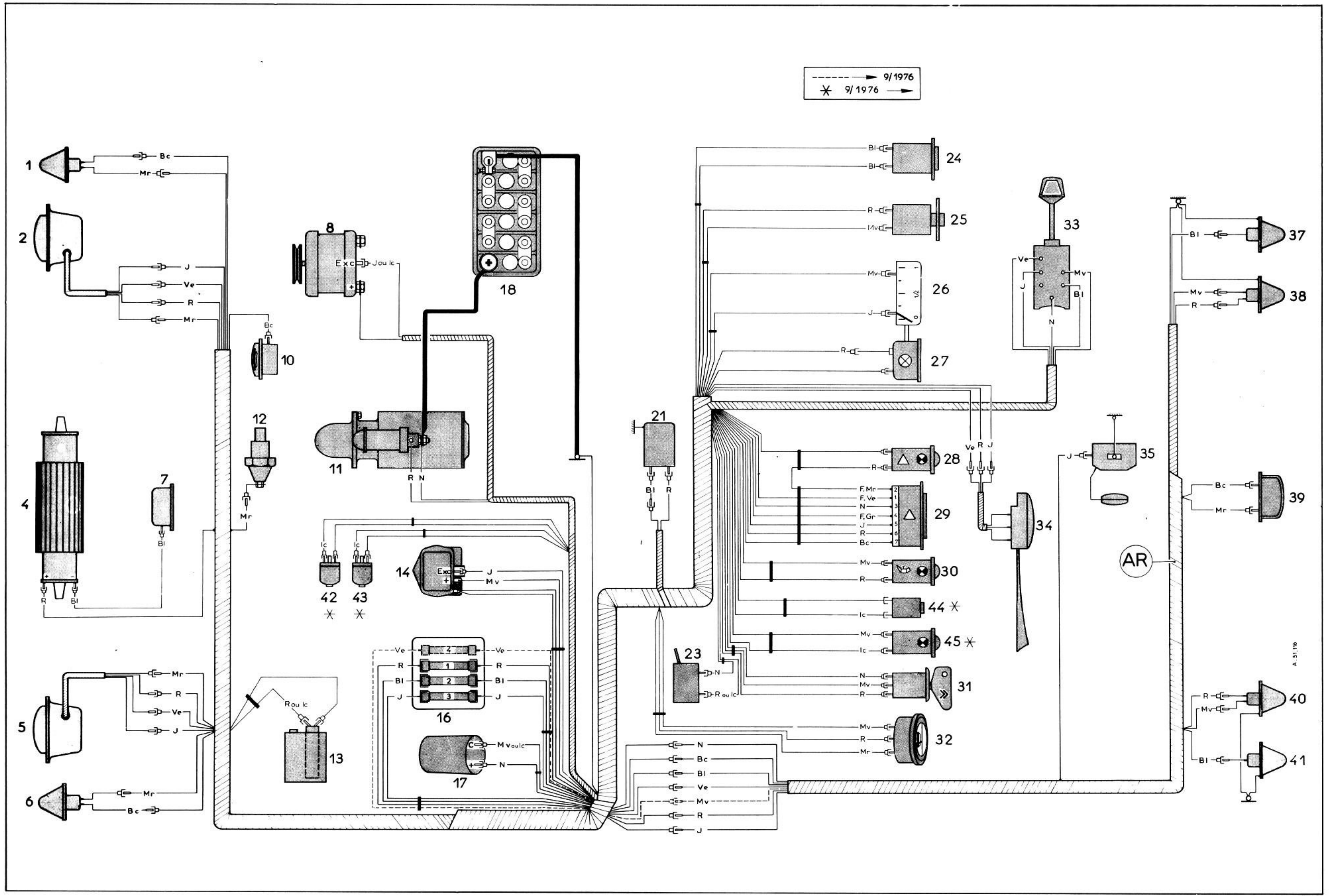
Designación	Cantidad	Casquillo	Tensión	Potencia	Norma francesa	Tipo internacional
Faro - Cruce	2	P. 45 t. 41	12 V	45/40 W	R. 136-15	
Intermitente DEL. y TRA.	4	BA. 15 s/19	12 V	21 W	R. 136-12	P. 25/1
Piloto delantero Alumbrado matrícula	2 1	BA. 9 s	12 V	4 W	R. 136-32	T. 8/4
Stop y piloto TRA.	2	BAY. 15 d/19	12 V	21/5 W	R. 136-12	P. 25/2
Alumbrado cuadro	1	BA. 9 s	12 V	2 W	R. 136-34	T. 8/2
Testigo presión de aceite Testigo "señal de peligro"	1 1	BA. 9 s	12 V	4 W	R. 136-33	T. 8/4
Alumbrado voltímetro	1	Wedge-base φ 10	12 V	3 W		

### CUADRO DE FUSIBLES

Alimentación	Tipo	Color	Protección
"+" batería (por contactor antirrobo)	16 A	Azul	Regulador de tensión Transmisor de indicador de gasolina Voltímetro térmico Bomba de lavaparabrisas Limpiaparabrisas Testigo de presión de aceite Intermitentes DEL. y TRA. <i>(sin función de señal de peligro)</i>
"+" batería	10 A	Amarillo	Luces de stop Intermitentes DEL. y TRA. <i>(en función de señal de peligro)</i> Testigo de señal de peligro
Conmutador de alumbrado	10 A	Verde	Pilotos delantero y trasero → 9/1976
Conmutador de alumbrado	10 A	Rojo	Alumbrado de cuentakilómetros Alumbrado de voltímetro Alumbrado de matrícula Pilotos delantero y trasero derecho Pilotos delantero y trasero izquierdo 9/1976 →

# ESQUEMA DE INSTALACION

A-51-116



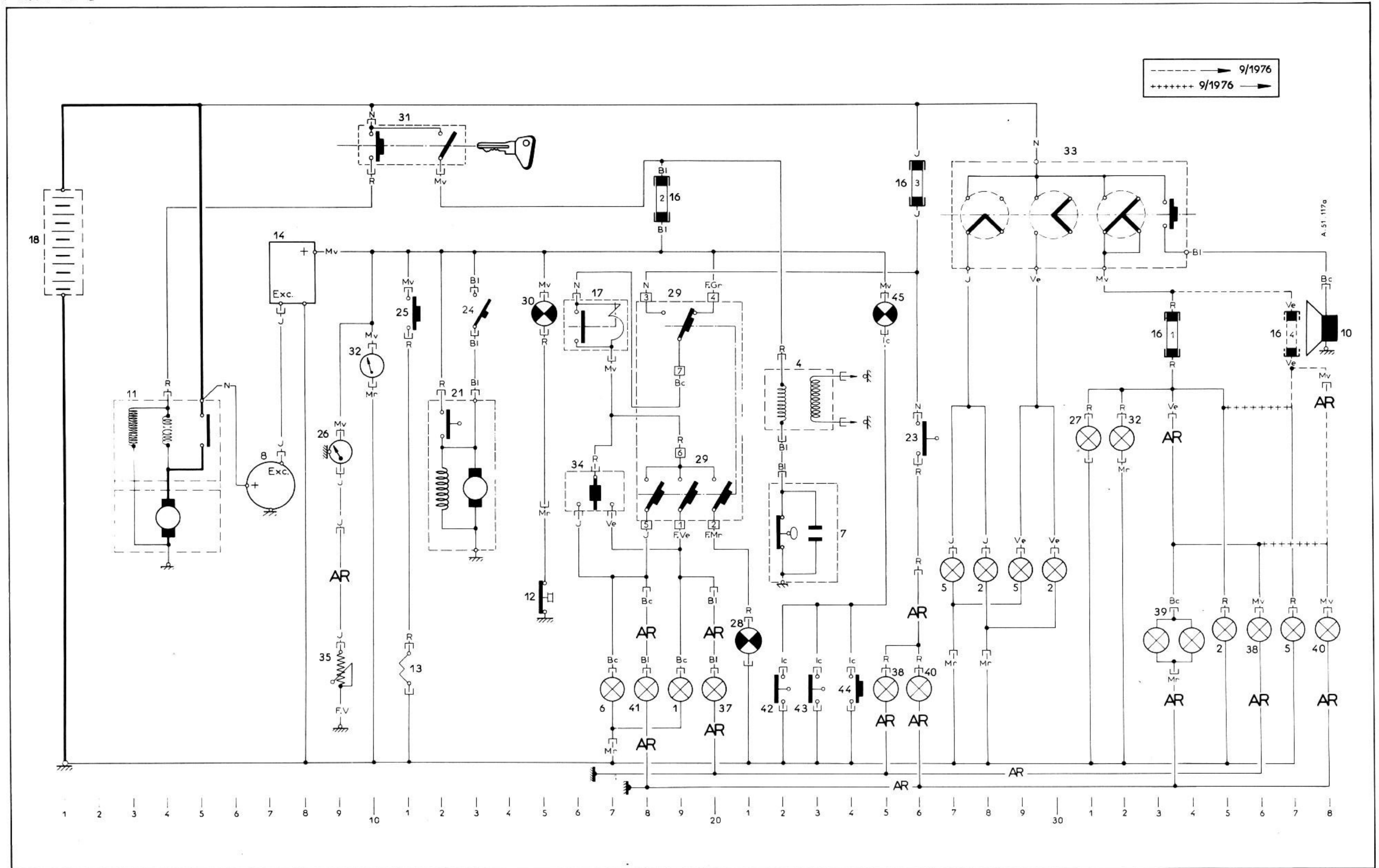
OPERACION N.º AYM. 510-00 b: Montaje de la instalación eléctrica (MEHARI) (12 voltios 9/1974 →)

A 51/116

Prohibido su comercialización. Solo consulta

# ESQUEMA DE PRINCIPIO

A.51-117 a



Prohibido su comercialización. Solo consulta

## NOMENCLATURA DE LAS PIEZAS

Ref.	Designación y Posición	Ref.	Designación y Posición
1	Intermitente delantero derecho . . . . . 19	25	Mando de lavaparabrisas . . . . . 11
2	Faro derecho:	26	Receptor de aforador de gasolina . . . . . 9
	- Alumbrado de carretera . . . . . 28	27	Alumbrado de cuentakilómetros . . . . . 31
	- Alumbrado de cruce . . . . . 30	28	Testigo de señal de peligro . . . . . 21
	- Piloto . . . . . 35	29	Interruptor de señal de peligro . . . . . 18 a 20
4	Bobina de encendido . . . . . 22-23	30	Testigo de presión de aceite . . . . . 15
5	Faro izquierdo:	31	Contactador antirrobo . . . . . 10 a 12
	- Alumbrado de carretera . . . . . 27	32	Voltímetro térmico y alumbrado . . . . . 10-32
	- Alumbrado de cruce . . . . . 29	33	Conmutador de alumbrado . . . . . 28 a 33
	- Piloto . . . . . 37	34	Conmutador de los intermitentes . . . . . 16-17
6	Intermitente delantero izquierdo . . . . . 17	35	Reostato del indicador de gasolina . . . . . 9
7	Distribuidor . . . . . 22-23	37	Intermitente trasero derecho . . . . . 20
8	Alternador . . . . . 7	38	Stop y piloto trasero derecho:
10	Claxon . . . . . 38		- Stop . . . . . 25
11	Motor de arranque . . . . . 3 a 5		- Piloto . . . . . 36
12	Mano contacto del aceite motor . . . . . 15	39	Alumbrado de matrícula . . . . . 33-34
13	Bomba de lavaparabrisas . . . . . 11	40	Stop y piloto trasero izquierdo:
14	Regulador de tensión . . . . . 7-8		- Stop . . . . . 26
16	Caja de fusibles . . . . . 19-26-34-37		- Piloto . . . . . 38
17	Central de intermitencia . . . . . 16-17	41	Intermitente trasero izquierdo . . . . . 18
18	Batería . . . . . 1	42	Contacto de nivel sobre el depósito de frenos DEL. . . . . 22
21	Motor de limpiaparabrisas . . . . . 12-13	43	Contacto de nivel sobre el depósito de frenos TRA. . . . . 23
23	Contactador de stop . . . . . 26	44	Botón-comprobador de testigo de Nivocode . . . . . 24
24	Interruptor de limpiaparabrisas . . . . . 13	45	Testigo de Nivocode . . . . . 25

## NOMENCLATURA DE LAS CABLERIAS

Sin referencia AR.	Cablería delantera Cablería trasera	F.V.	Cable volante
-----------------------	--	------	---------------

Prohibido su comercialización. Solo consulta



### CUADRO DE LAMPARAS

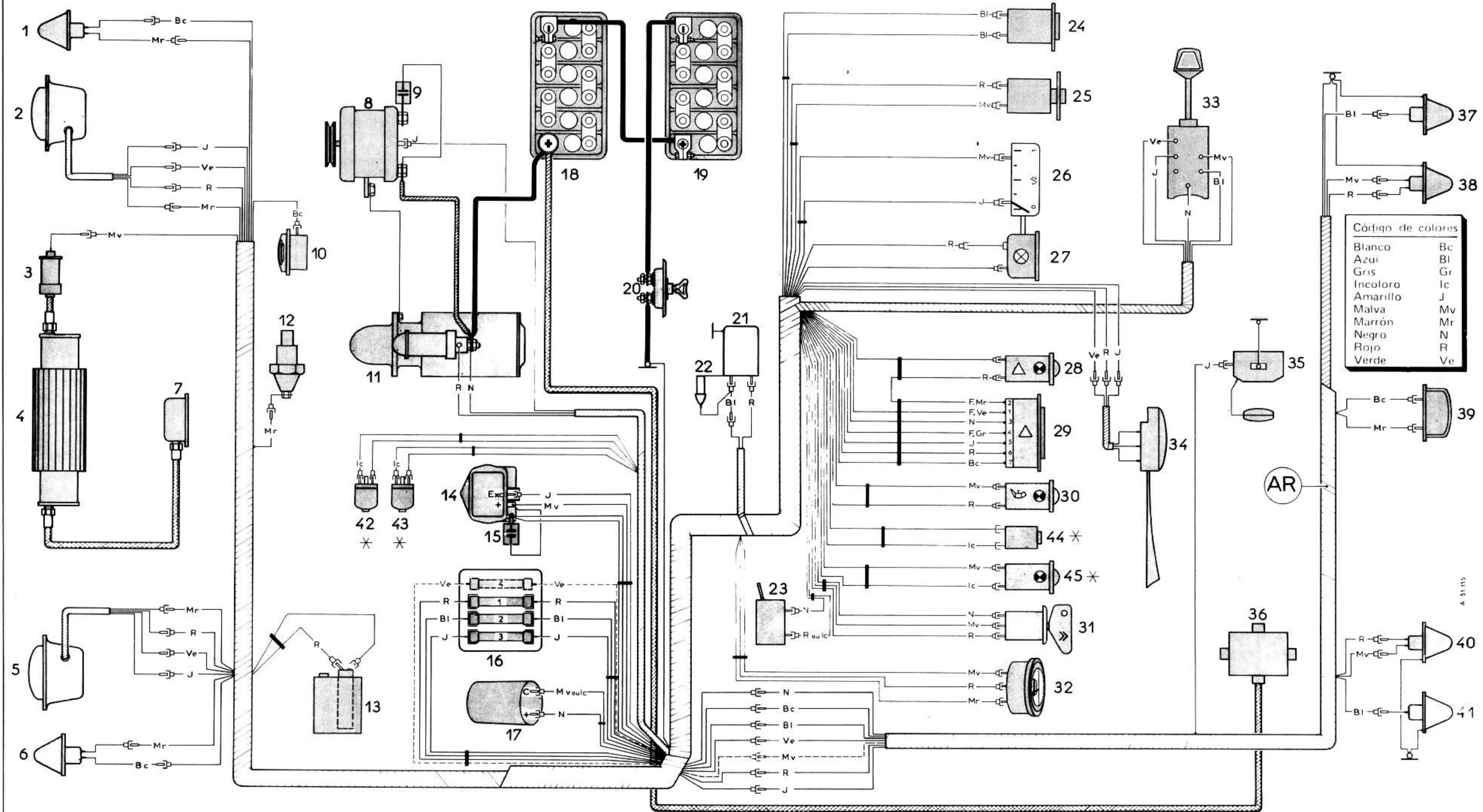
Designación	Cantidad	Casquillo	Tensión	Potencia	Norma francesa	Tipo internacional
Faro - Cruce	2	P. 45 t. 41	24 V	55/50 W	R. 136-15	
Intermitente DEL. y TRA.	4	BA. 15 s/19	24 V	21 W	R. 136-12	P. 25/1
Piloto delantero Alumbrado matrícula	2 1	BA. 9 s	24 V	4 W	R. 136-33	T. 8/4
Stop y piloto TRA.	2	BAY. 15 d/19	24 V	21/5 W	R. 136-12	P. 25/2
Alumbrado cuadro	1	BA. 9 s	24 V	2 W	R. 136-34	T. 8/2
Testigo presión de aceite Testigo "señal de peligro"	1 1	BA. 9 s	24 V	4 W	R. 136-33	T. 8/4
Alumbrado voltímetro	1	Wedge-base φ 10	24 V	3 W		

### CUADRO DE FUSIBLES

Alimentación	Tipo	Color	Protección
"+" batería (por contactor antirrobo)	16 A	Azul	Regulador de tensión Transmisor de indicador de gasolina Voltímetro térmico Bomba de lavaparabrisas Limpiaparabrisas Testigo de presión de aceite Intermitentes DEL. y TRA. <i>(sin función de señal de peligro)</i>
"+" batería	10 A	Amarillo	Luces de stop Intermitentes DEL. y TRA. <i>(en función de señal de peligro)</i> Testigo de señal de peligro
Conmutador de alumbrado	10 A	Verde	Pilotos delantero y trasero izquierdos → 9/1976
Conmutador de alumbrado	10 A	Rojo	Alumbrado de cuentakilómetros Alumbrado de voltímetro Alumbrado de matrícula Pilotos delantero y trasero derechos Pilotos delantero y trasero izquierdos 9/1976 →

OPERACION N.º AYM. 510-00 c: Montaje de la instalación eléctrica  
(MEHARI) (24 voltios Ejército) (9/1974 →)

A 51-115

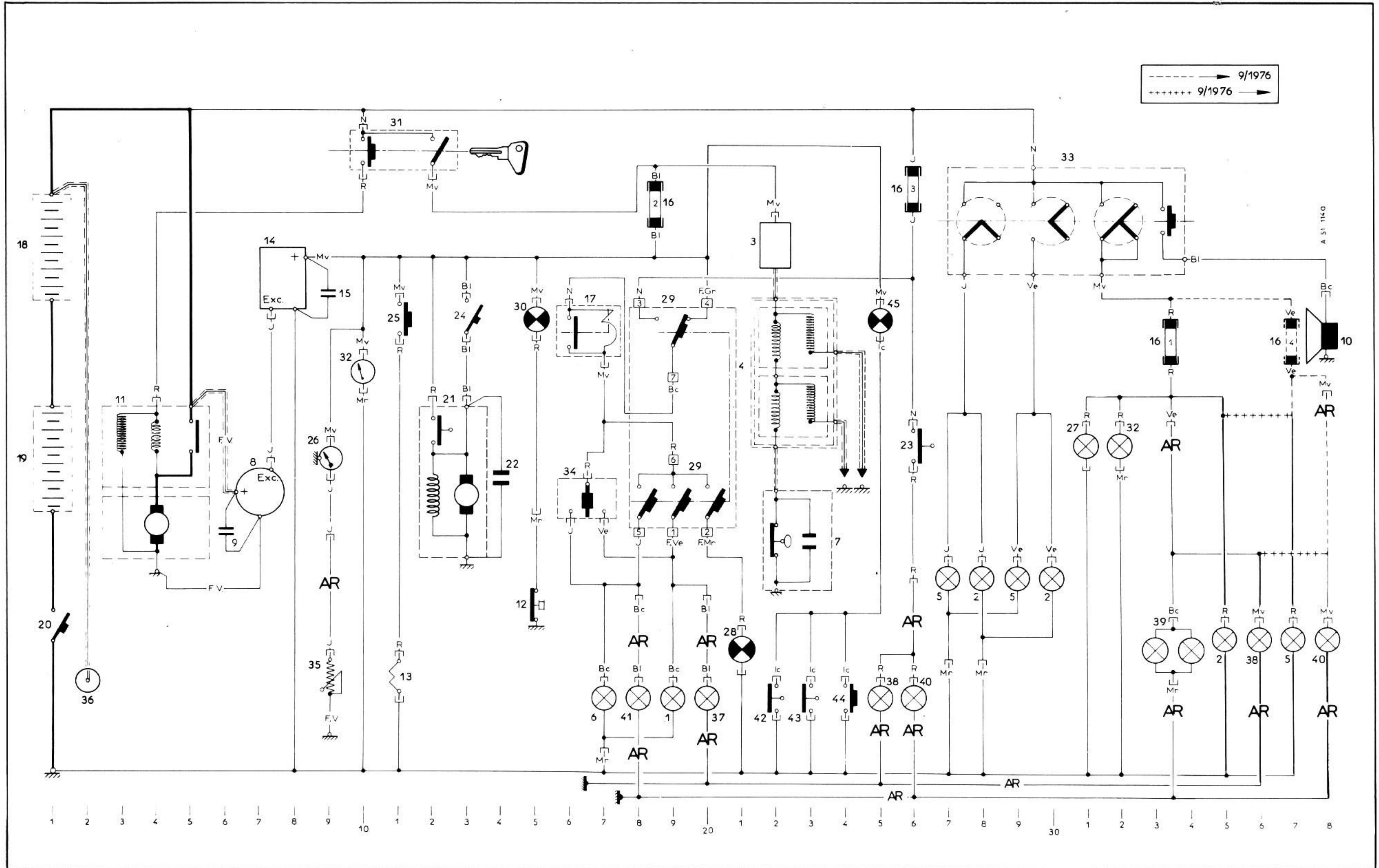


A 51-115

Prohibido su comercialización. Solo consulta

# ESQUEMA DE PRINCIPIO

◆ A 51-114 ◊



### NOMENCLATURA DE LAS PIEZAS

Ref.	Designación y posición	Ref.	Designación y posición
1	Intermitente delantero derecho . . . . . 19	23	Contactador de stop . . . . . 26
2	Faro derecho:	24	Interruptor de limpiaparabrisas . . . . . 13
	- Alumbrado de carretera . . . . . 28	25	Mando de lavaparabrisas . . . . . 11
	- Alumbrado de cruce . . . . . 30	26	Receptor de aforador de gasolina . . . . . 9
	- Piloto . . . . . 35	27	Alumbrado del cuadro de abordo . . . . . 31
3	Filtro de primario de bobina . . . . . 22	28	Testigo de la señal de peligro . . . . . 21
4	Bobinas de encendido . . . . . 22-23	29	Interruptor de la señal de peligro . . . . . 18 a 20
5	Faro izquierdo:	30	Testigo de la presión de aceite . . . . . 15
	- Alumbrado de carretera . . . . . 27	31	Contactador antirrobo . . . . . 10 a 12
	- Alumbrado de cruce . . . . . 29	32	Voltímetro térmico y alumbrado . . . . . 10-32
	- Piloto . . . . . 37	33	Conmutador de alumbrado . . . . . 28 a 33
6	Intermitente delantero izquierdo . . . . . 17	34	Conmutador de los intermitentes . . . . . 16-17
7	Distribuidor . . . . . 22-23	35	Reostato de indicador de gasolina . . . . . 9
8	Alternador . . . . . 7	36	Caja de unión . . . . . 2
9	Condensador antiparasitado . . . . . 6	37	Intermitente trasero derecho . . . . . 20
10	Claxon . . . . . 38	38	Stop y piloto trasero derecho:
11	Motor de arranque . . . . . 3 a 5		- Stop . . . . . 25
12	Manocontacto del aceite motor . . . . . 15		- Piloto . . . . . 36
13	Bomba de lavaparabrisas . . . . . 11	39	Alumbrado de matrícula . . . . . 33-34
14	Regulador de tensión . . . . . 7-8	40	Stop y piloto trasero izquierdo:
15	Condensador antiparasitado . . . . . 9		- Stop . . . . . 26
16	Caja de fusibles . . . . . 19-26-34-37		- Piloto . . . . . 38
17	Central de intermitencia . . . . . 16-17	41	Intermitente trasero izquierdo . . . . . 18
18	Batería 12 voltios . . . . . 1	42	Contacto de nivel sobre el depósito de frenos DEL. . . . . 22
19	Batería 12 voltios . . . . . 1	43	Contacto de nivel sobre el depósito de frenos TRA. . . . . 23
20	Corta-batería . . . . . 1	44	Botón comprobador del testigo de Nivocode . . . . . 24
21	Motor de limpiaparabrisas . . . . . 12-13	45	Testigo de Nivocode . . . . . 25
22	Condensador antiparasitado . . . . . 14		

### NOMENCLATURA DE LAS CABLERIAS

Sin referencia <b>Cable blindado</b> AR.	Cablería delantera ----- ----- Cablería trasera	F.V. <b>Organo blindado</b>	Cable volante Encuadrado doble punteado -----
--	--	--------------------------------	--

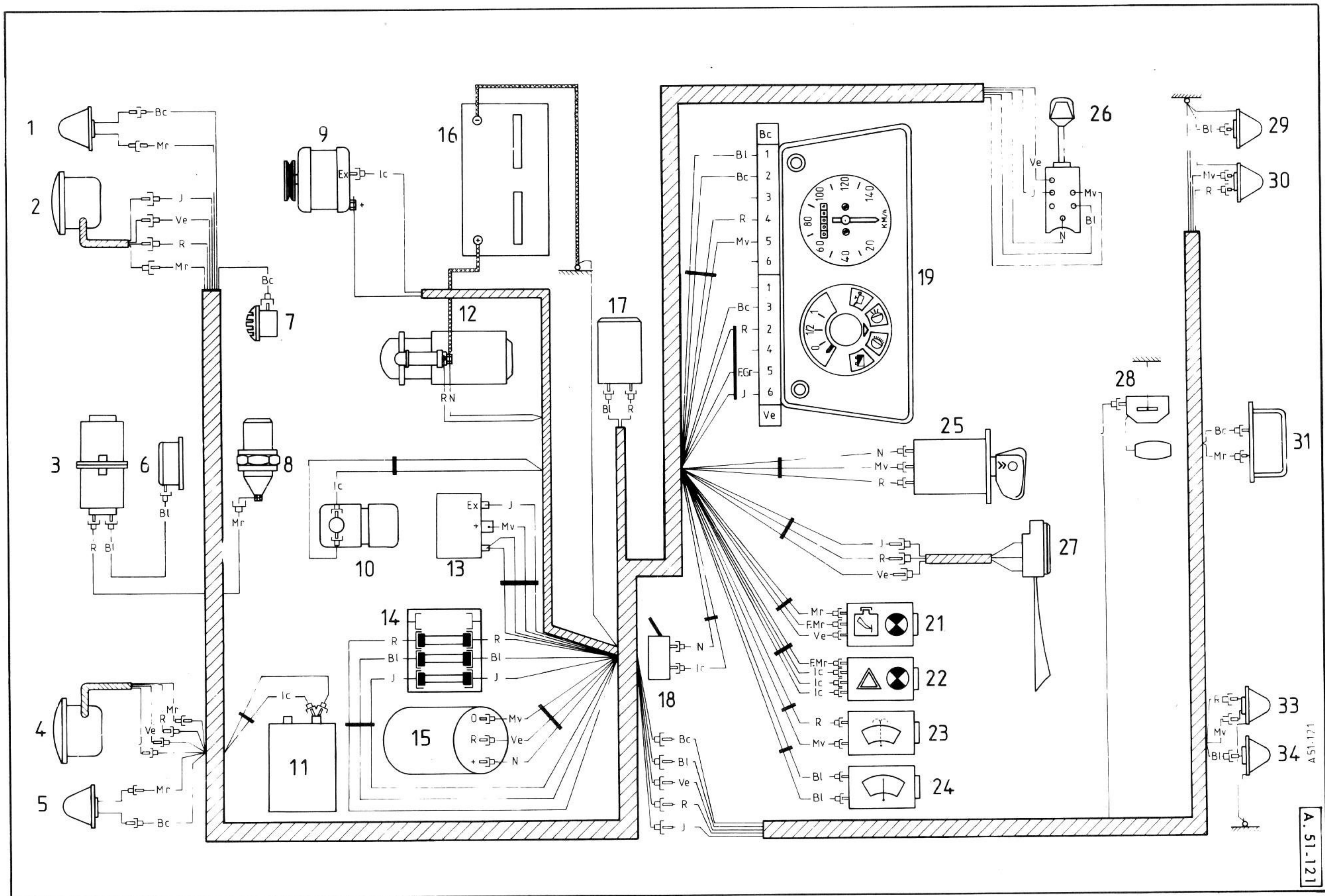
### CUADRO DE LAMPARAS

Designación	Cantidad	Casquillo	Tensión	Potencia	Norma francesa	Tipo internacional
Faro - Cruce	2	P. 45 t. 41	12 V	45/40 W	R. 136-15	
Intermitente DEL. y TRA.	4	BA. 15 s/19	12 V	21 W	R. 136-12	P. 25/1
Piloto delantero Alumbrado de matrícula	2 1	BA. 9 s	12 V	4 W	R. 136-32	T. 8/4
Stop y piloto TRA.	2	BAY. 15 d/19	12 V	21/5 W	R. 136-12	P. 25/2
Alumbrado y testigo del cuadro de abordo	5	Wedge-base φ 5	12 V	1,2 W		
Testigos interruptores (no desmontables)	2	Luciérnaga	12 V	1 W		

### CUADRO DE FUSIBLES

Alimentación	Tipo	Color	Protección
"+" batería (por contacto antirrobo)	16 A	Azul	Regulador de tensión Transmisor de indicador de nivel de gasolina Testigo de carga Bomba de lavaparabrisas Limpiaparabrisas Testigo de presión de aceite Testigo de nivel del líquido de frenos
"+" batería	10 A	Amarillo	Luces de stop Intermitentes delanteros y traseros Señal de peligro
Conmutador de alumbrado	10 A	Rojo	Alumbrado de cuentakilómetros Testigo de pilotos Alumbrado de matrícula Pilotos delantero y trasero

# ESQUEMA DE INSTALACION



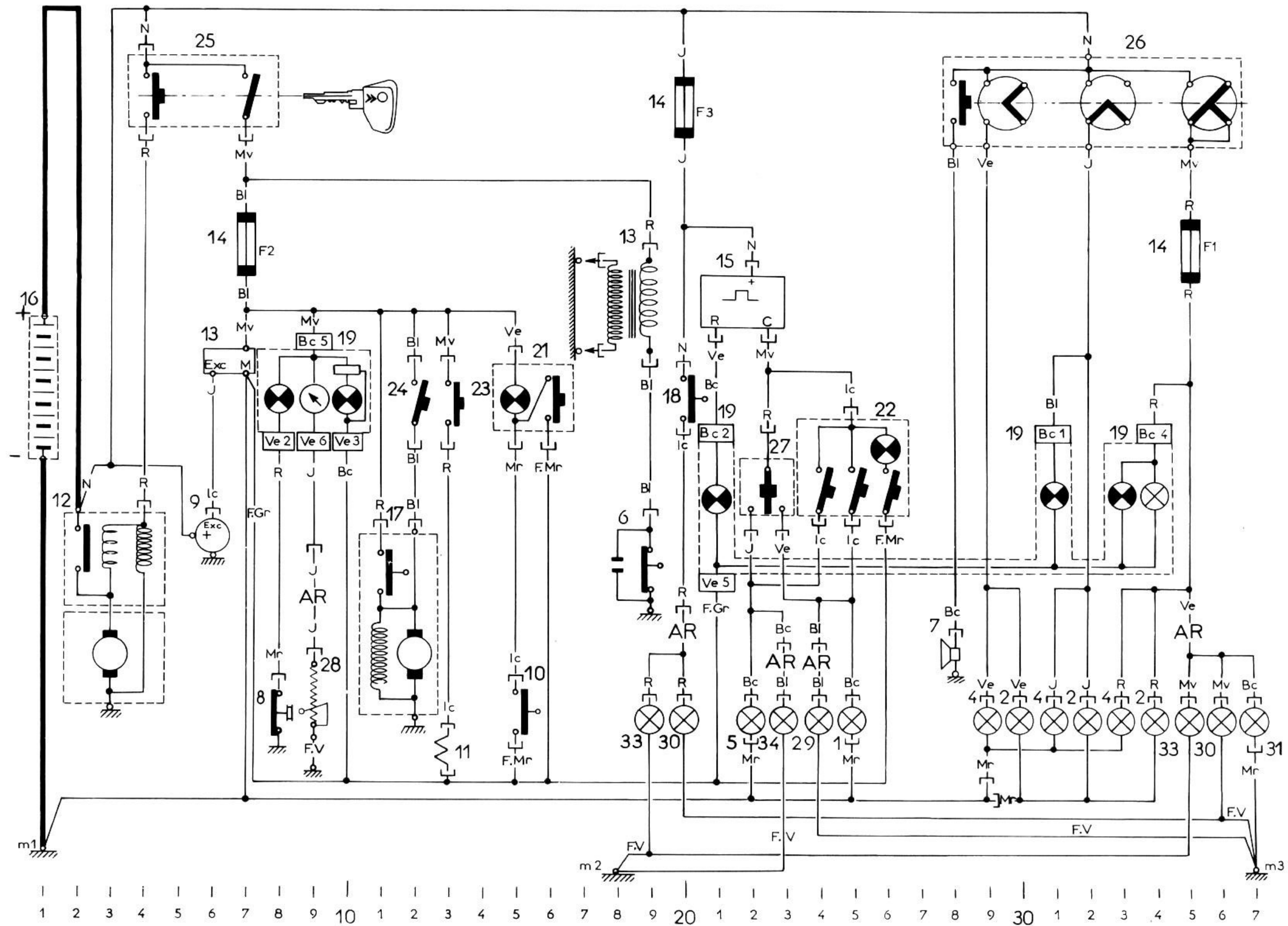
OPERACION N.º AYM. 510-00 d: Montaje de la instalación eléctrica (MEHARI) (12 voltios - 7/1978 → )

A. 51-121

12L151A

Prohibido su comercialización. Solo consulta

# ESQUEMA DE PRINCIPIO



A 51.123

A. 51.123

Prohibido su comercialización. Solo consulta

### NOMENCLATURA DE LAS PIEZAS

Ref.	Designación y Posición	Ref.	Designación y Posición
1	Intermitente delantero derecho . . . . . 25	19	Cuadro de abordó:
2	Faro derecho:		- Testigo de pilotos . . . . . 33
	- Alumbrado de carretera . . . . . 32		- Testigo de presión de aceite . . . . . 8
	- Alumbrado de cruce . . . . . 30		- Receptor de indicador de gasolina . . . . . 9
	- Piloto . . . . . 34		- Testigo de carga . . . . . 10
3	Bobina de encendido . . . . . 18-19		- Testigo de intermitentes . . . . . 21
4	Faro izquierdo:		- Testigo de alumbrado de carretera . . . . . 31
	- Alumbrado de carretera . . . . . 31	21	- Alumbrado del cuadro de abordó . . . . . 34
	- Alumbrado de cruce . . . . . 29	22	Testigo de nivel del líquido de frenos y comprobador 15-16
	- Piloto . . . . . 33	23	Conmutador de señal de peligro y testigo . . . . . 24 a 26
5	Intermitente delantero izquierdo . . . . . 22	24	Mando de lavaparabrisas . . . . . 13
6	Distribuidor . . . . . 18-19	25	Conmutador de limpiaparabrisas . . . . . 12
7	Claxon . . . . . 28	26	Contactador antirrobo . . . . . 4 a 7
8	Manocontacto del aceite de motor . . . . . 8	27	Conmutador de alumbrado y claxon . . . . . 28 a 35
9	Alternador . . . . . 6	28	Conmutador de los intermitentes . . . . . 22-23
10	Contacto de nivel del líquido de frenos . . . . . 15	29	Reostato de indicador de gasolina . . . . . 9
11	Bomba de lavaparabrisas . . . . . 13	30	Intermitente trasero derecho . . . . . 24
12	Motor de arranque . . . . . 2 a 4		Stop y piloto trasero derecho:
13	Regulador de tensión . . . . . 6-7		- Stop . . . . . 20
14	Caja de fusibles . . . . . 7-20-35		- Piloto . . . . . 36
15	Central de intermitencia . . . . . 21 a 23	31	Alumbrado de matrícula . . . . . 37
16	Batería . . . . . 1	33	Stop y piloto trasero izquierdo:
17	Motor de limpiaparabrisas . . . . . 11-12		- Stop . . . . . 19
18	Contactador de Stop . . . . . 20		- Piloto . . . . . 35
			Intermitente trasero izquierdo . . . . . 23

### NOMENCLATURA DE LAS MASAS

m 1	Masa sobre caja de velocidades	m 3	Masa trasera derecha sobre el chasis
m 2	Masa trasera izquierda sobre chasis		

### NOMENCLATURA DE LAS CABLERIAS

Sin referencia	Delantera	F.V.	Cable volante
AR.	Trasera		

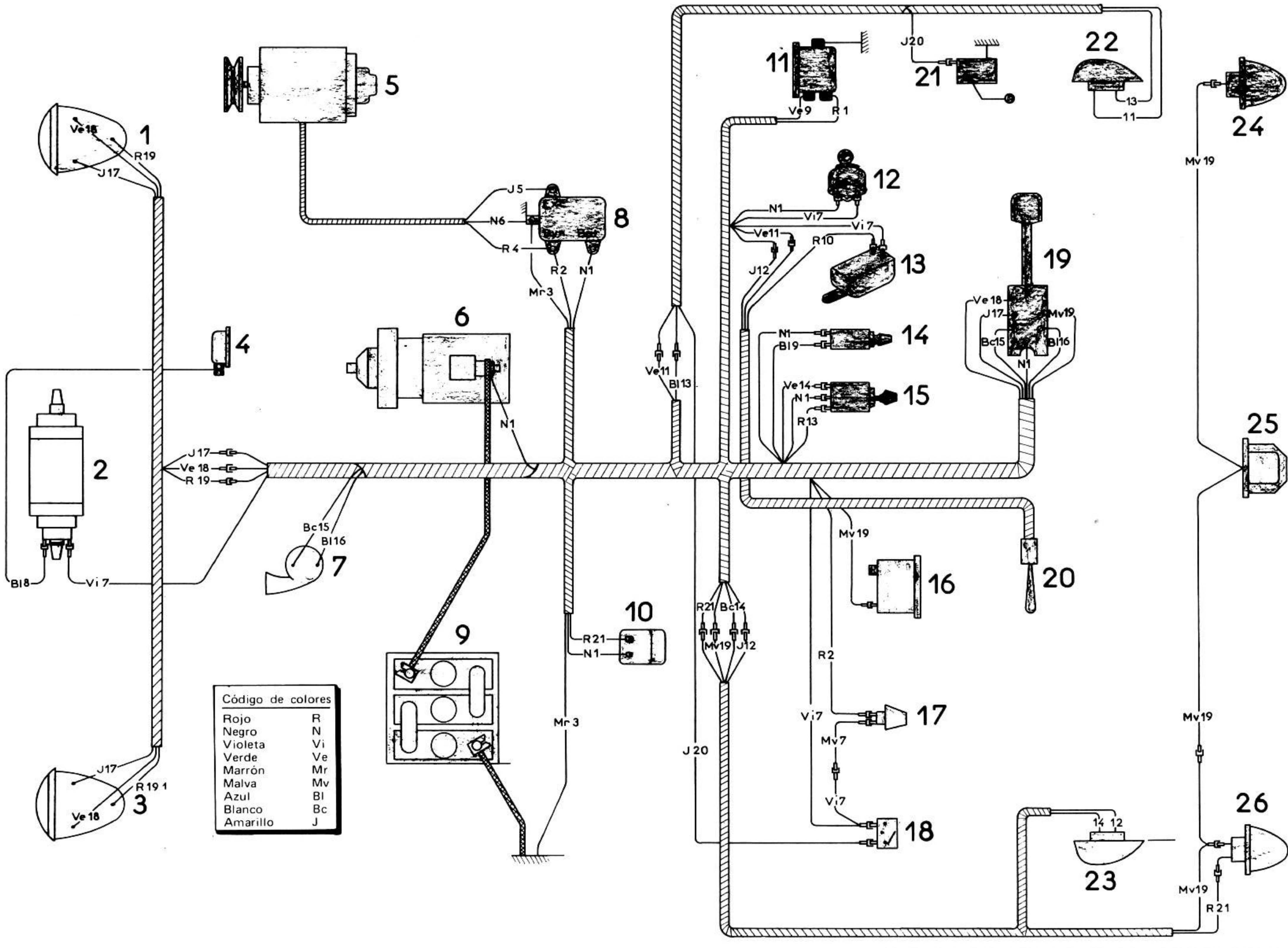


### CUADRO DE LAMPARAS

Designación	Cantidad	Casquillo	Tipo	Tensión	Potencia	Norma francesa
Alumbrado de carretera Alumbrado de cruce	2	BA. 21 d	Selectivo amarillo	6 V	36/36 W	R. 136-02
Indicador de dirección Luz de estacionamiento	2	BA. 15 d	Esférica $\phi = 25$ mm.	6 V	18/4 W	R. 136-09
Piloto delantero Alumbrado de matrícula	3	Alargado	$\phi = 10/39$	6 V	4 W	R. 136-05
Piloto trasero derecho	1	BA. 15 s	Pequeña esfera	6 V	4 W	R. 136-08
Piloto trasero izquierdo Luz de "Stop"	1	BA. 15 d	Esférica $\phi = 25$ mm.	6 V	18/4 W	R. 136-09
Alumbrado del cuadro Testigo de carga	2	BA. 9 s	Esfera lisa	6 V	1,5 W	R. 136-04

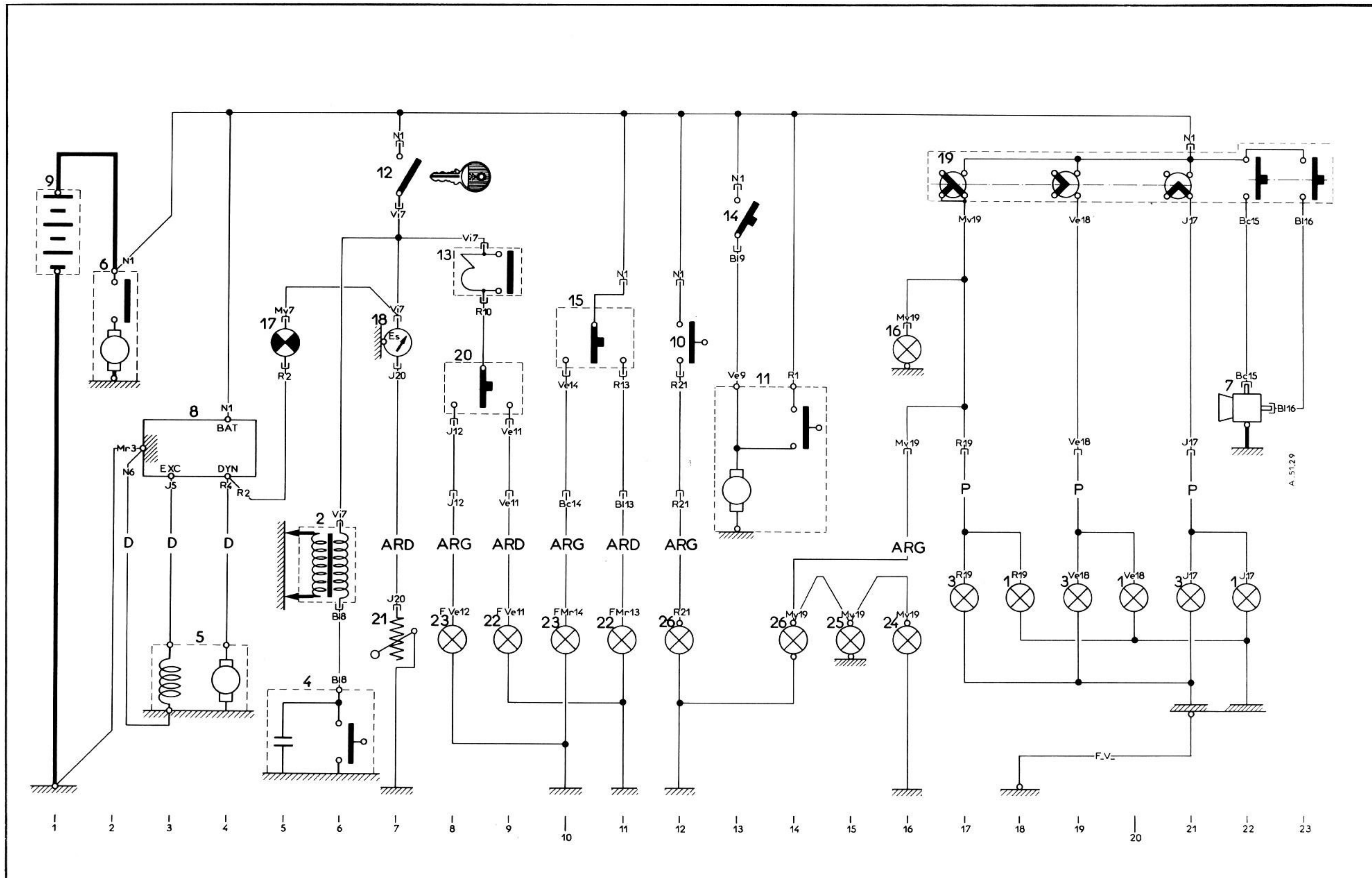
# ESQUEMA DE INSTALACION

A. 51-8



OPERACION N.º AK. 510-00: Montaje de la instalación eléctrica  
(Furgoneta 3 CV - 6 voltios - 9/1962 → 3/1966)

# ESQUEMA DE PRINCIPIO



Prohibido su comercialización. Solo consulta

A 51.29

### NOMENCLATURA DE LAS PIEZAS

Ref.	Designación y posición	Ref.	Designación y posición	
<b>1</b>	Faro derecho:	<b>14</b>	Interruptor de limpiaparabrisas . . . . . 13	
	- Alumbrado de carretera . . . . . 22		<b>15</b>	Inversor de luces de estacionamiento . . . . . 10-11
	- Alumbrado de cruce . . . . . 20		<b>16</b>	Alumbrado de velocímetro . . . . . 16
	- Piloto . . . . . 18		<b>17</b>	Testigo de carga . . . . . 5
<b>2</b>	Bobina de encendido . . . . . 6	<b>18</b>	Indicador de gasolina . . . . . 7	
<b>3</b>	Faro izquierdo:	<b>19</b>	Conmutador de alumbrado y claxon . . . . . 17 a 23	
	- Alumbrado de carretera . . . . . 21	<b>20</b>	Inversor de los indicadores de dirección . . . . . 8-9	
	- Alumbrado de cruce . . . . . 19	<b>21</b>	Reostato de indicador de gasolina . . . . . 7	
	- Piloto . . . . . 17	<b>22</b>	Luz lateral derecha:	
<b>4</b>	Distribuidor . . . . . 6		- Luz de estacionamiento . . . . . 11	
<b>5</b>	Dínamo . . . . . 3-4		- Indicador de dirección . . . . . 9	
<b>6</b>	Motor de arranque . . . . . 2	<b>23</b>	Luz lateral izquierda:	
<b>7</b>	Claxon (carretera y ciudad) . . . . . 22-23			- Luz de estacionamiento . . . . . 10
<b>8</b>	Regulador . . . . . 3-4			- Indicador de dirección . . . . . 8
<b>9</b>	Batería . . . . . 1		<b>24</b>	Piloto trasero derecho . . . . . 16
<b>10</b>	Contactador de "Stop" . . . . . 12	<b>25</b>	Alumbrado de matrícula . . . . . 15	
<b>11</b>	Motor de limpiaparabrisas . . . . . 13-14	<b>26</b>	Piloto trasero izquierdo . . . . . 14	
<b>12</b>	Contactador de encendido . . . . . 7		y luz de "Stop" . . . . . 12	
<b>13</b>	Central de intermitencia . . . . . 8-9			

### NOMENCLATURA DE LAS CABLERIAS

<b>Sin referencia</b>	Cablería principal delantera	<b>AR. G.</b>	Cablería trasera izquierda
<b>D.</b>	Cablería dínamo-regulador	<b>AR. D.</b>	Cablería trasera derecha
<b>P.</b>	Cablería de faros	<b>F.V.</b>	Cable volante

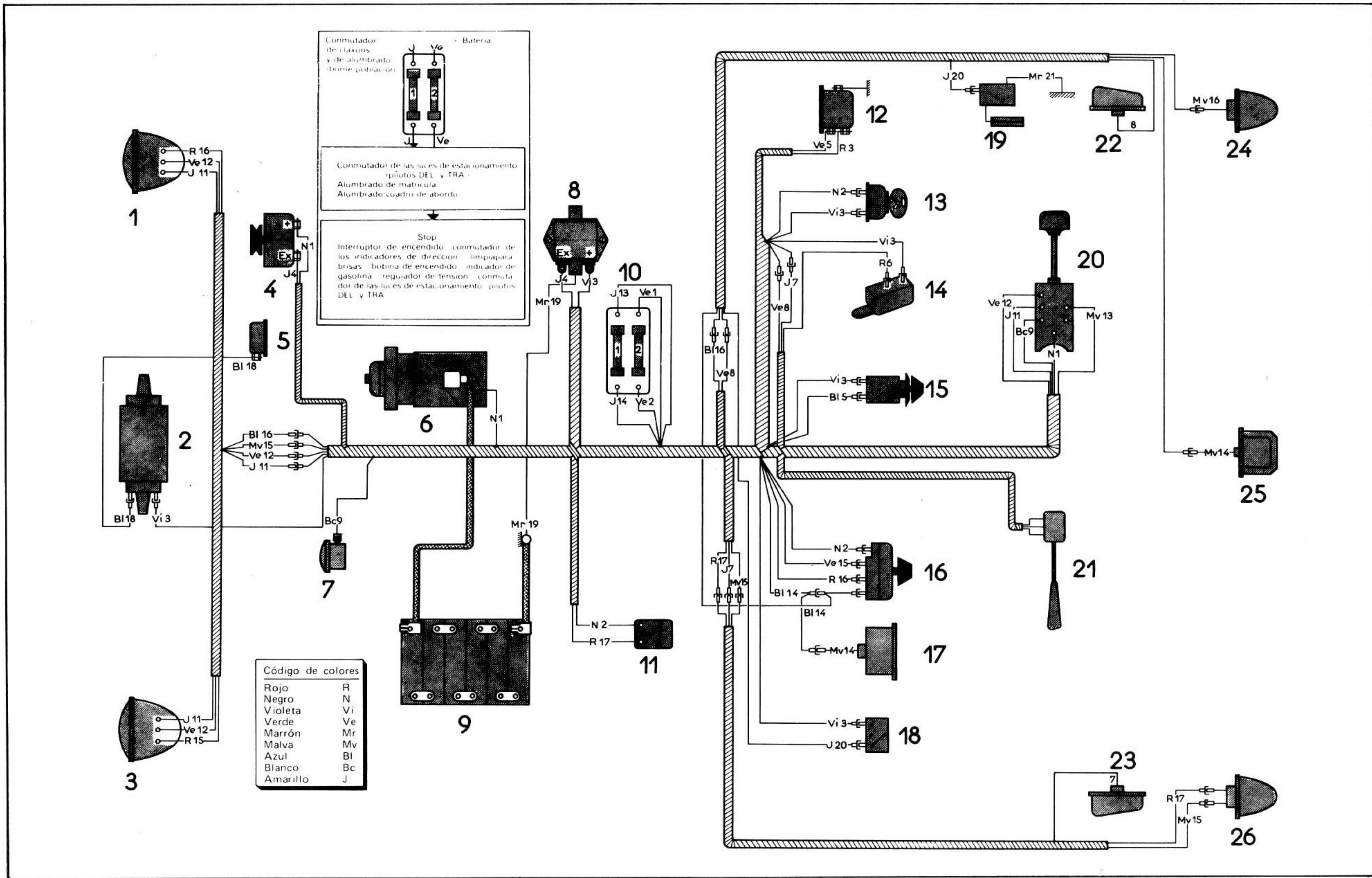
**CUADRO DE LAMPARAS**

Designación	Cantidad	Casquillo	Tipo	Tensión	Potencia	Norma francesa
Alumbrado de carretera Alumbrado de cruce	2	BA. 21 d	Selectivo amarillo	12 V	36/36 W	R. 136-02
Indicador de dirección	2	BA. 15 s	Esfera grande	12 V	15 W	R. 136-09
Piloto delantero Alumbrado de matrícula	3	Alargado	$\phi = 10/39$	12 V	4 W	R. 136-05
Piloto trasero derecho	1	BA. 15 s	Pequeña esfera	12 V	4 W	R. 136-08
Piloto trasero izquierdo Luz de "Stop"	1	BA. 15 d/19	Esfera grande	12 V	18/4 W	R. 136-12
Alumbrado del cuadro	1	BA. 9 s		12 V	1,5 W	R. 136-04

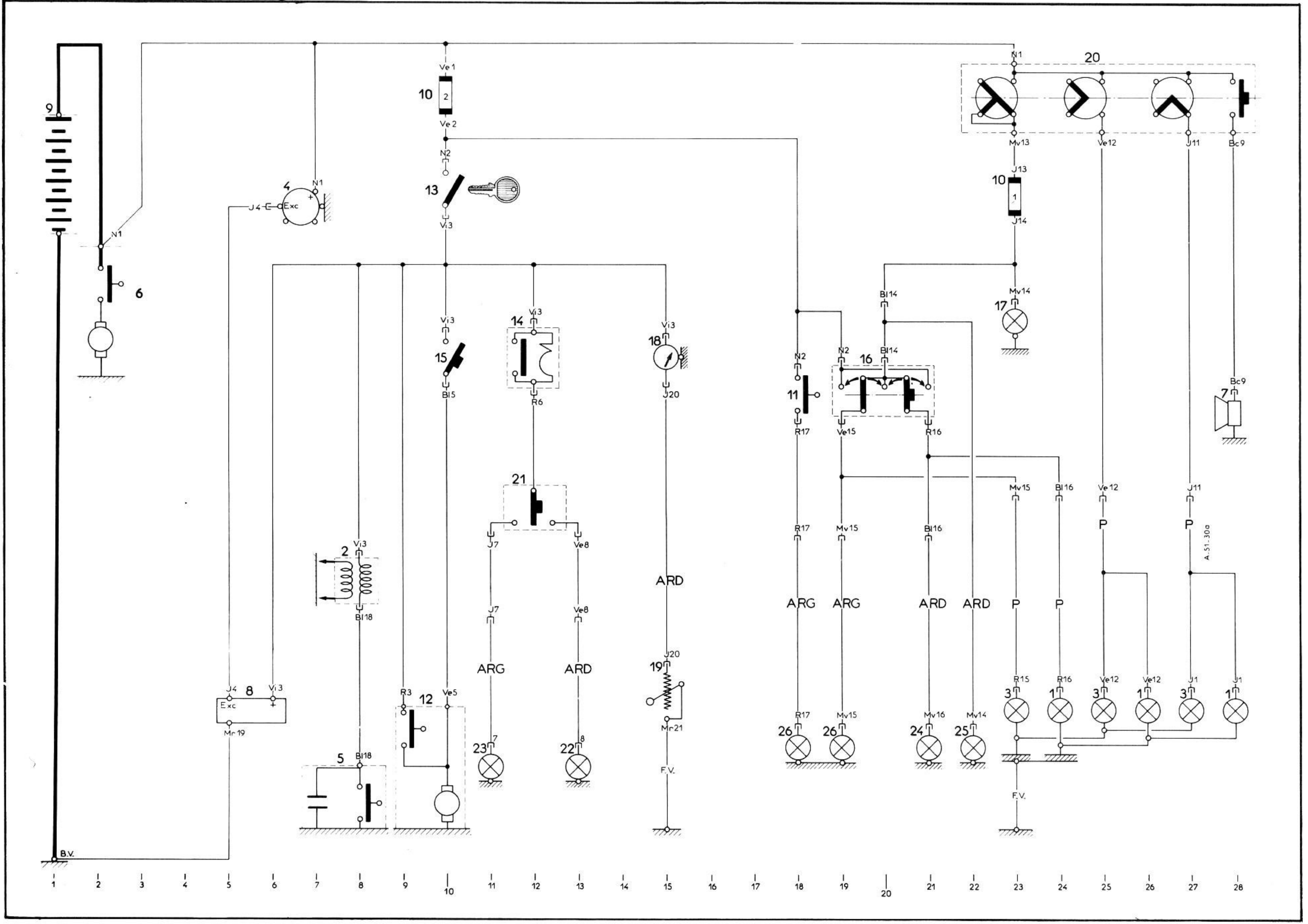
**CUADRO DE FUSIBLES**

(Ver esquema de instalación, página 2)

# ESQUEMA DE INSTALACION



OPERACION N.º AK. 510-00 a: Montaje de la instalación eléctrica  
 (Furgoneta 3 CV. (AK) - 12 voltios - 3/1966 → 5/1968)



Prohibido su comercialización. Solo consulta

## NOMENCLATURA DE LAS PIEZAS

Ref.	Designación y posición	Ref.	Designación y posición		
<b>1</b>	Faro derecho:	<b>11</b>	Contactor de "Stop" . . . . . 18		
	- Alumbrado de carretera . . . . . 28		<b>12</b>	Motor de limpiaparabrisas . . . . . 9-10	
	- Alumbrado de cruce . . . . . 26		<b>13</b>	Interruptor de encendido . . . . . 10	
	- Piloto . . . . . 24		<b>14</b>	Central de intermitencia . . . . . 12	
<b>2</b>	Bobina de encendido . . . . . 8	<b>15</b>	Interruptor de limpiaparabrisas . . . . . 10		
	<b>3</b>		Faro izquierdo:	<b>16</b>	Conmutador de luces de estacionamiento . . . . . 20
			- Alumbrado de carretera . . . . . 27		<b>17</b>
- Alumbrado de cruce . . . . . 25		<b>18</b>	Indicador de gasolina . . . . . 15		
<b>4</b>	- Piloto . . . . . 23		<b>19</b>	Reostato de indicador de gasolina . . . . . 15	
	Alternador . . . . . 6	<b>20</b>		Conmutador de alumbrado y claxon . . . . . 23 a 28	
<b>5</b>	Distribuidor . . . . . 7-8		<b>21</b>	Conmutador de los indicadores de dirección . . . . . 12	
<b>6</b>	Motor de arranque . . . . . 2	<b>22</b>		Luz lateral derecha de dirección . . . . . 13	
<b>7</b>	Claxon . . . . . 28		<b>23</b>	Luz lateral izquierda de dirección . . . . . 11	
<b>8</b>	Regulador de tensión . . . . . 5-6	<b>24</b>		Piloto trasero derecho . . . . . 21	
<b>9</b>	Batería . . . . . 1		<b>25</b>	Alumbrado de matrícula . . . . . 22	
<b>10</b>	Caja de fusibles . . . . . 10-23	<b>26</b>		Piloto y "Stop" trasero izquierdo . . . . . 19-18	

## NOMENCLATURA DE LAS CABLERIAS

<b>Sin referencia</b>	Cablería delantera	<b>AR. D.</b>	Cablería trasera derecha
<b>F.V.</b>	Cable volante	<b>AR. G.</b>	Cablería trasera izquierda

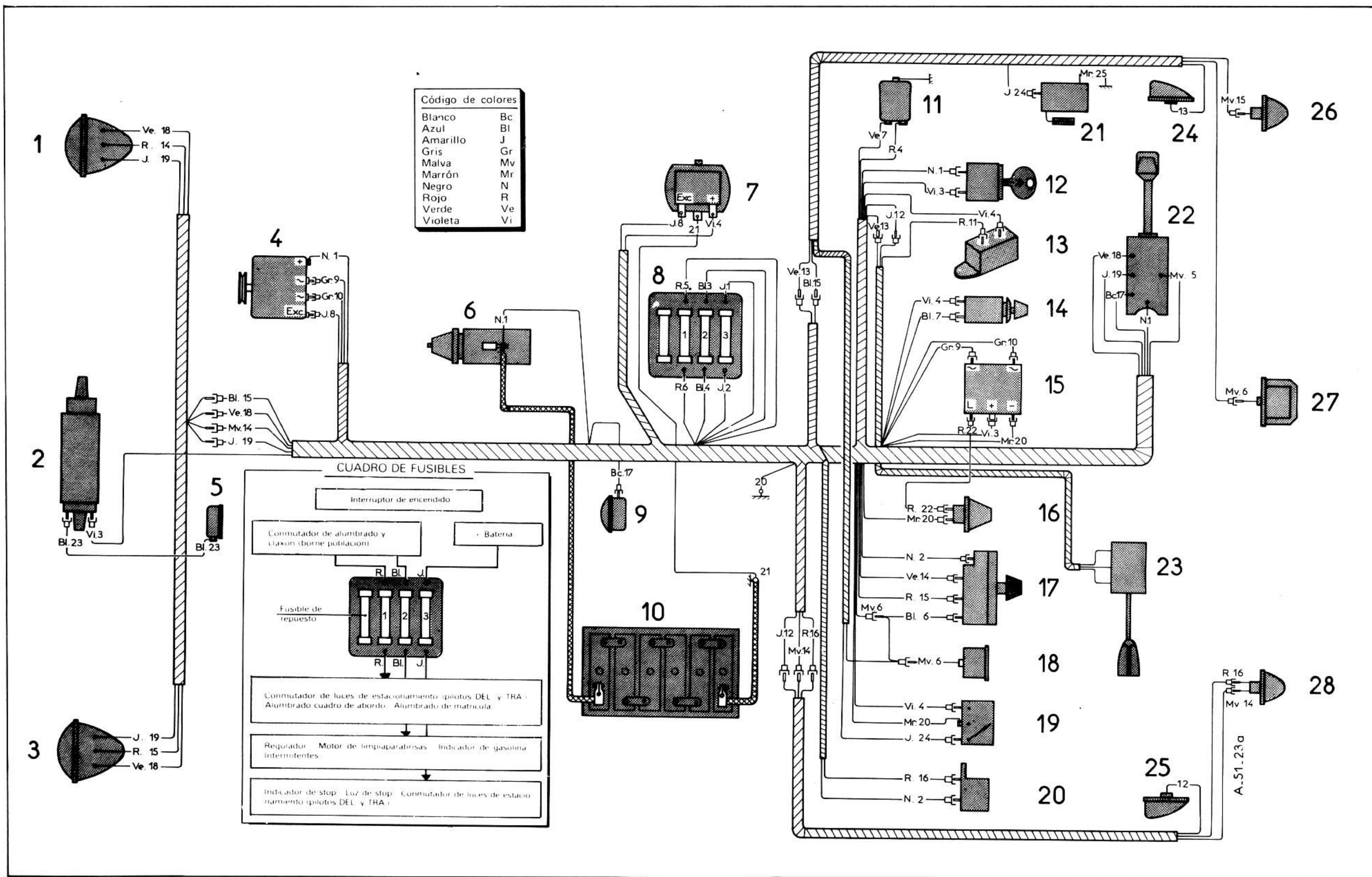


**CUADRO DE LAMPARAS**

Designación	Cantidad	Casquillo	Tipo	Tensión	Potencia	Norma francesa
Alumbrado de carretera y de cruce	2	BA. 21 d	Selectivo amarillo	12 V	36/36 W	R. 136-02
Indicador de dirección	2	BA. 15 s	Esfera grande	12 V	15 W	R. 136-09
Piloto delantero Alumbrado de matrícula	3	Alargado	$\phi = 10/39$	12 V	4 W	R. 136-05
Piloto TRA. derecho	1	BA. 15 s	Pequeña esfera	12 V	4 W	R. 136-08
Piloto TRA. izquierdo y luz de "Stop"	1	BA. 15 d/19		12 V	18/4 W	R. 136-12
Alumbrado del cuadro Testigo de carga	2	BA. 9 s		12 V	1,5 W	R. 136-04

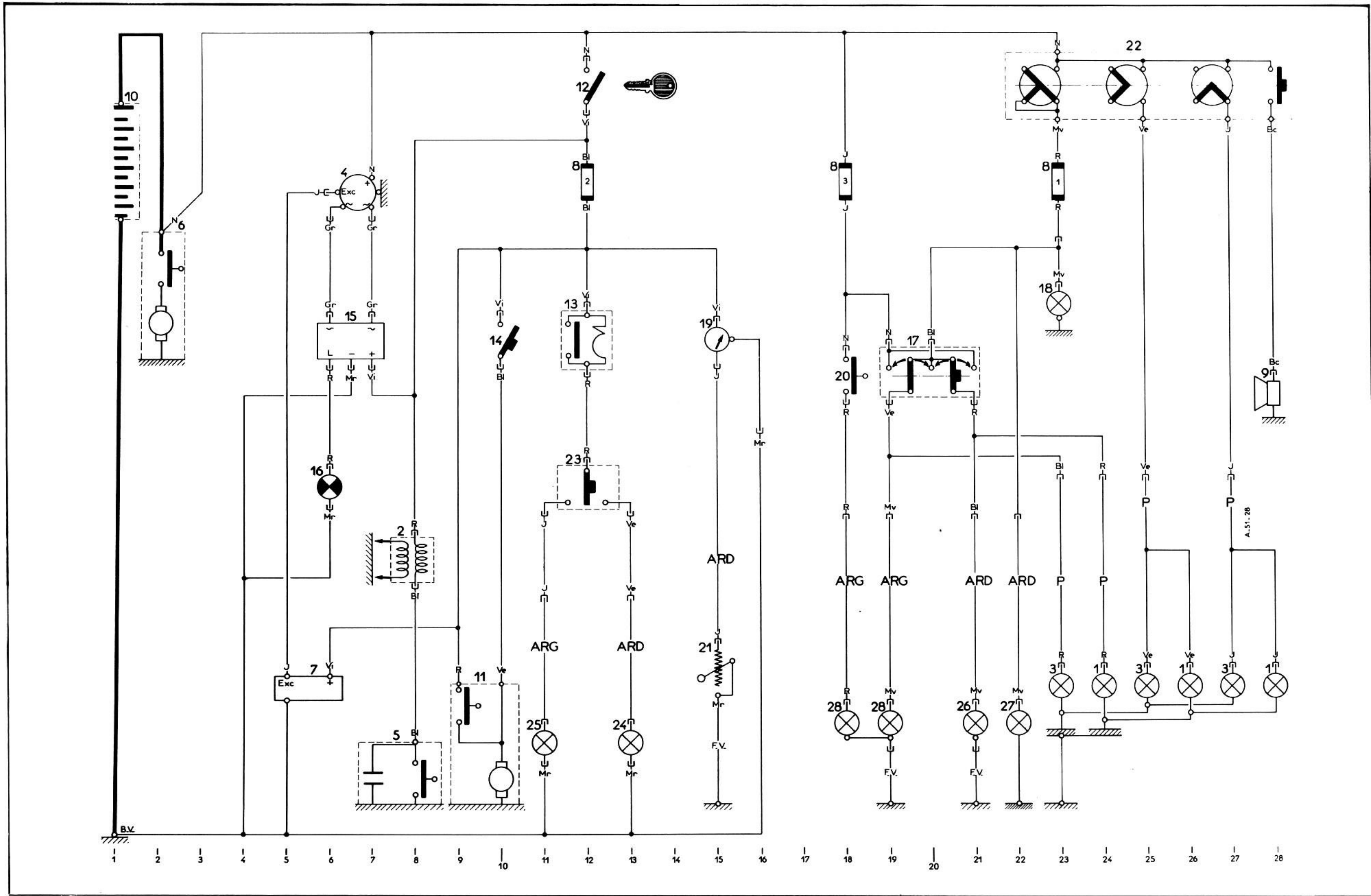
**CUADRO DE FUSIBLES***(Ver esquema de instalación, página 2)*

ESQUEMA DE INSTALACION



# ESQUEMA DE PRINCIPIO

A. 51-28



## NOMENCLATURA DE LAS PIEZAS

Ref.	Designación y posición	Ref.	Designación y posición
<b>1</b>	Faro derecho:	<b>12</b>	Interruptor de encendido . . . . . 12
	- Alumbrado de carretera . . . . . 28	<b>13</b>	Central de intermitencia . . . . . 12
	- Alumbrado de cruce . . . . . 26	<b>14</b>	Interruptor de limpiaparabrisas . . . . . 10
	- Piloto . . . . . 24	<b>15</b>	Relé de testigo de carga . . . . . 6-7
<b>2</b>	Bobina de encendido . . . . . 8	<b>16</b>	Testigo de carga . . . . . 6
<b>3</b>	Faro izquierdo:	<b>17</b>	Conmutador de luces de estacionamiento . . . . . 20
	- Alumbrado de carretera . . . . . 27	<b>18</b>	Alumbrado del velocímetro . . . . . 23
	- Alumbrado de cruce . . . . . 25	<b>19</b>	Indicador del nivel de gasolina . . . . . 15
	- Piloto . . . . . 23	<b>20</b>	Contactador de "Stop" . . . . . 18
<b>4</b>	Alternador . . . . . 6	<b>21</b>	Reostato de indicador de gasolina . . . . . 15
<b>5</b>	Distribuidor . . . . . 8	<b>22</b>	Conmutador de alumbrado y de claxon . . . . . 23 a 28
<b>6</b>	Motor de arranque . . . . . 2	<b>23</b>	Conmutador de indicadores de dirección . . . . . 12
<b>7</b>	Regulador de tensión . . . . . 5-6	<b>24</b>	Indicador de dirección derecho . . . . . 13
<b>8</b>	Caja de fusibles . . . . . 23-18-12	<b>25</b>	Indicador de dirección izquierdo . . . . . 11
<b>9</b>	Claxon . . . . . 28	<b>26</b>	Piloto trasero derecho . . . . . 21
<b>10</b>	Batería . . . . . 1	<b>27</b>	Alumbrado de matrícula . . . . . 22
<b>11</b>	Motor de limpiaparabrisas . . . . . 9-10	<b>28</b>	Piloto y "Stop" trasero izquierdo . . . . . 19-18

## NOMENCLATURA DE LAS CABLERIAS

<b>Sin referencia</b>	Cablería delantera	<b>AR. D.</b>	Cablería trasera derecha
<b>F.V.</b>	Cable volante	<b>AR. G.</b>	Cablería trasera izquierda

## CUADRO DE LAMPARAS

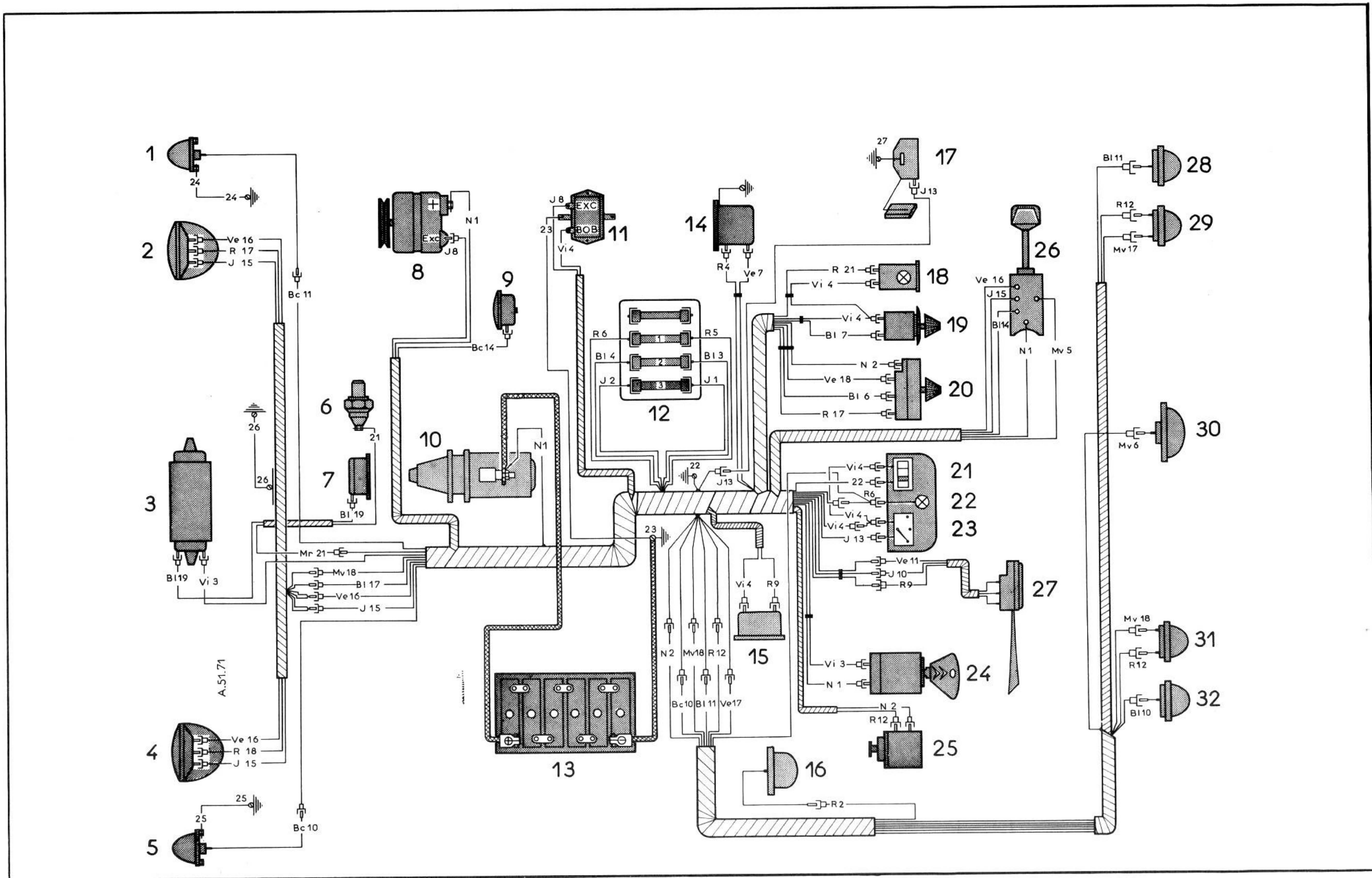
Designación	Cantidad	Casquillo	Tipo	Tensión	Potencia	Norma francesa
Alumbrado de carretera y de cruce	2	P. 45 t. 41	Selectivo amarillo	12 V	45/40 W	R. 136-15
Indicador de dirección	4	BA. 15 s/19	Pera	12 V	21 W	R. 136-12
Piloto trasero Luz de "Stop"	2	BAY. 15 d/19		12 V	21/5 W	R. 136-12
Piloto delantero	2	BA. 9 s		12 V	4 W	R. 136-33
Alumbrado matrícula	1	Alargado	$\phi = 10$ $L = 38$	12 V	4 W	R. 136-05
Luz de techo	1	BA. 15 s		12 V	7 W	R. 136-08
Alumbrado de cuadro Testigo de aceite	2	BA. 9 s		12 V	2 W	R. 136-34

## CUADRO DE FUSIBLES

Alimentación	Tipo	Color	Protección
Conmutador de alumbrado	10 A	Rojo	Alumbrado de cuentakilómetros Conmutador de estacionamiento → pilotos DEL. y TRA. Alumbrado de matrícula
Contactador de encendido	16 A	Azul	Regulador Central → Conmutador → indicadores de dirección Interruptor → Motor de limpiaparabrisas Testigo de presión del aceite motor Cuadro de abordo ( <i>voltímetro e indicador de gasolina</i> )
"+" batería	10 A	Amarillo	Conmutador de estacionamiento → pilotos DEL. y TRA. Contactador → luces de "Stop" Luz de techo
Recambio	16 A		

### ESQUEMA DE INSTALACION

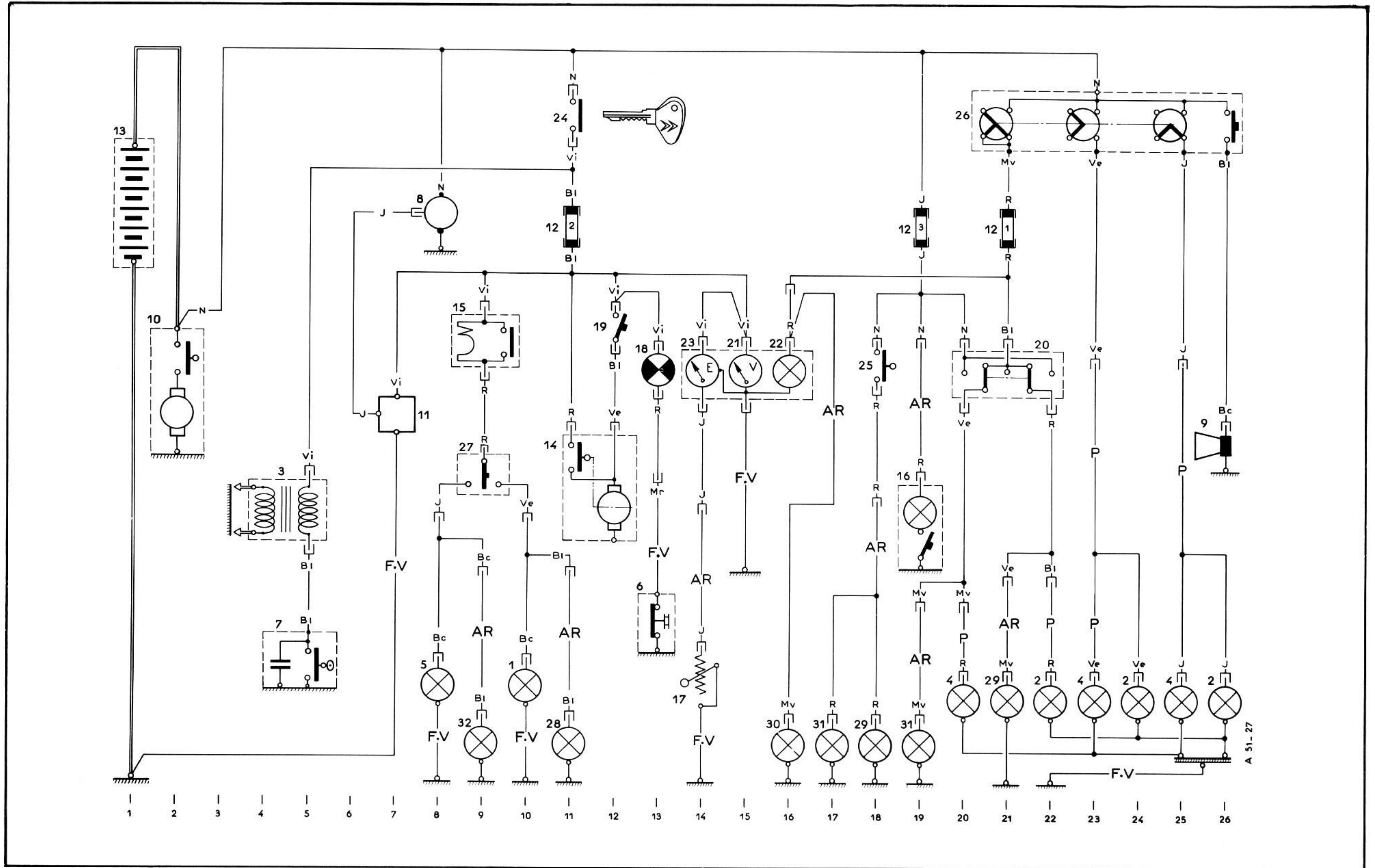
A. 51-71



A.51.71

Prohibido su comercialización. Solo consulta

# ESQUEMA DE PRINCIPIO



### NOMENCLATURA DE LAS PIEZAS

Ref.	Designación y posición	Ref.	Designación y posición
1	Indicador de dirección delantero derecho . . . . . 10	14	Motor de limpiaparabrisas . . . . . 12
2	Faro derecho:	15	Central intermitente . . . . . 9
	- Alumbrado de carretera . . . . . 26	16	Luz de techo . . . . . 19
	- Alumbrado de cruce . . . . . 24	17	Reostato de indicador de gasolina . . . . . 14
	- Piloto . . . . . 22	18	Testigo de presión del aceite . . . . . 13
3	Bobina de encendido . . . . . 5	19	Interruptor de limpiaparabrisas . . . . . 12
4	Faro izquierdo:	20	Conmutador de luces de estacionamiento . . . . . 21
	- Alumbrado de carretera . . . . . 25	21	Voltímetro térmico . . . . . 15
	- Alumbrado de cruce . . . . . 20	22	Alumbrado del cuadro . . . . . 16
	- Piloto . . . . . 23	23	Indicador del aforador de gasolina . . . . . 14
5	Indicador de dirección delantero izquierdo . . . . . 8	24	Contactador de encendido . . . . . 11
6	Manocontacto del aceite motor . . . . . 13	25	Contactador de "Stop" . . . . . 18
7	Distribuidor . . . . . 5	26	Conmutador de alumbrado y claxon . . . . . 21 a 26
8	Alternador . . . . . 8	27	Conmutador de los indicadores de dirección . . . . . 9
9	Claxon . . . . . 26	28	Indicador de dirección trasero derecho . . . . . 11
10	Motor de arranque . . . . . 2	29	Piloto y luz de "Stop" trasero derecho . . . . . 21-18
11	Regulador de tensión . . . . . 7	30	Alumbrado de matrícula . . . . . 16
12	Caja de fusibles . . . . . 11-19-21	31	Piloto y luz de "Stop" trasero izquierdo . . . . . 17-19
13	Batería . . . . . 1	32	Indicador de dirección trasero izquierdo . . . . . 9

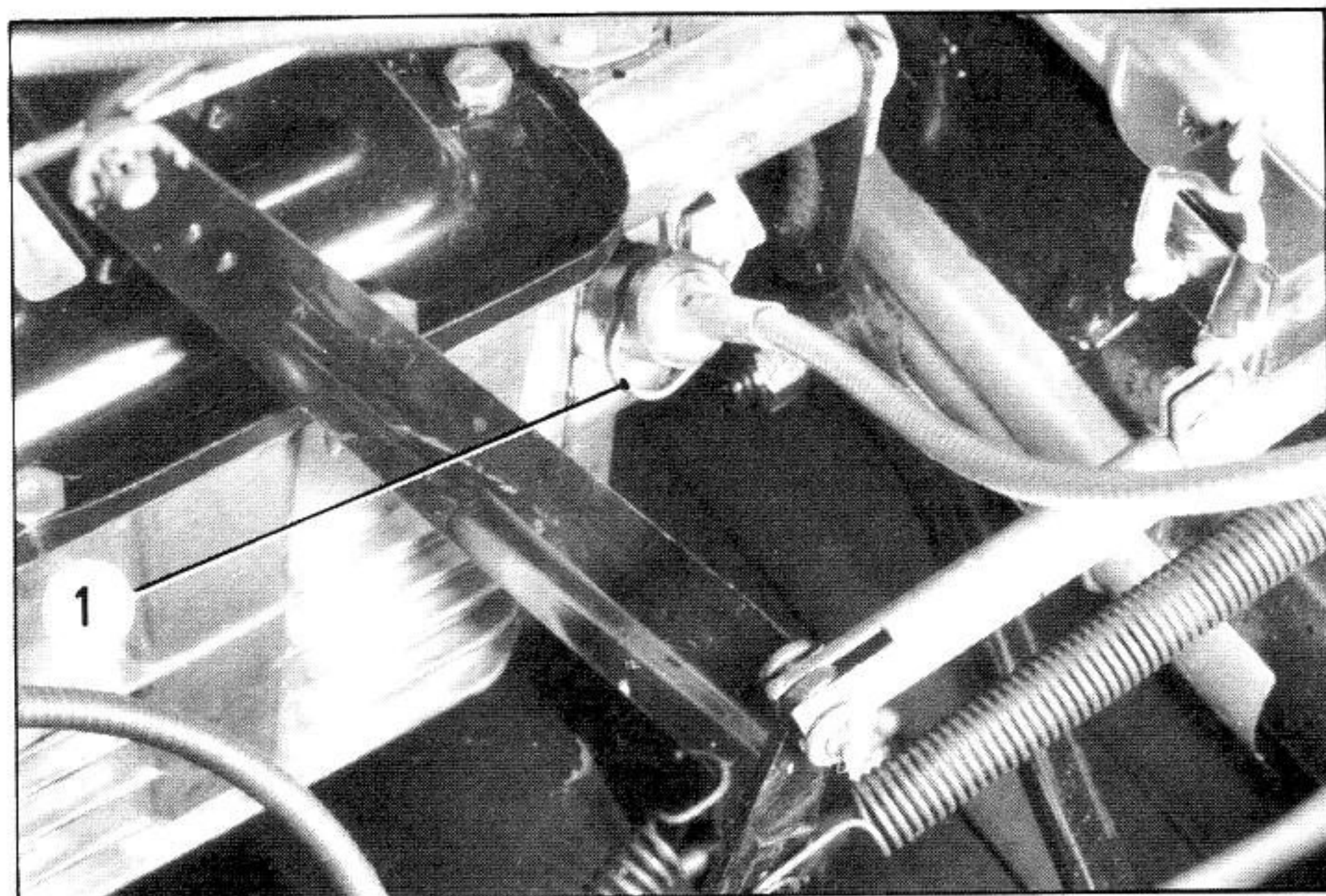
### NOMENCLATURA DE LAS CABLERIAS

Sin referencia	Cablería delantera (principal)	AR.	Cablería trasera
P.	Cablería de los faros	F.V.	Cable volante



## DESMONTAJE Y MONTAJE DE UN CUADRO DE ABORDO

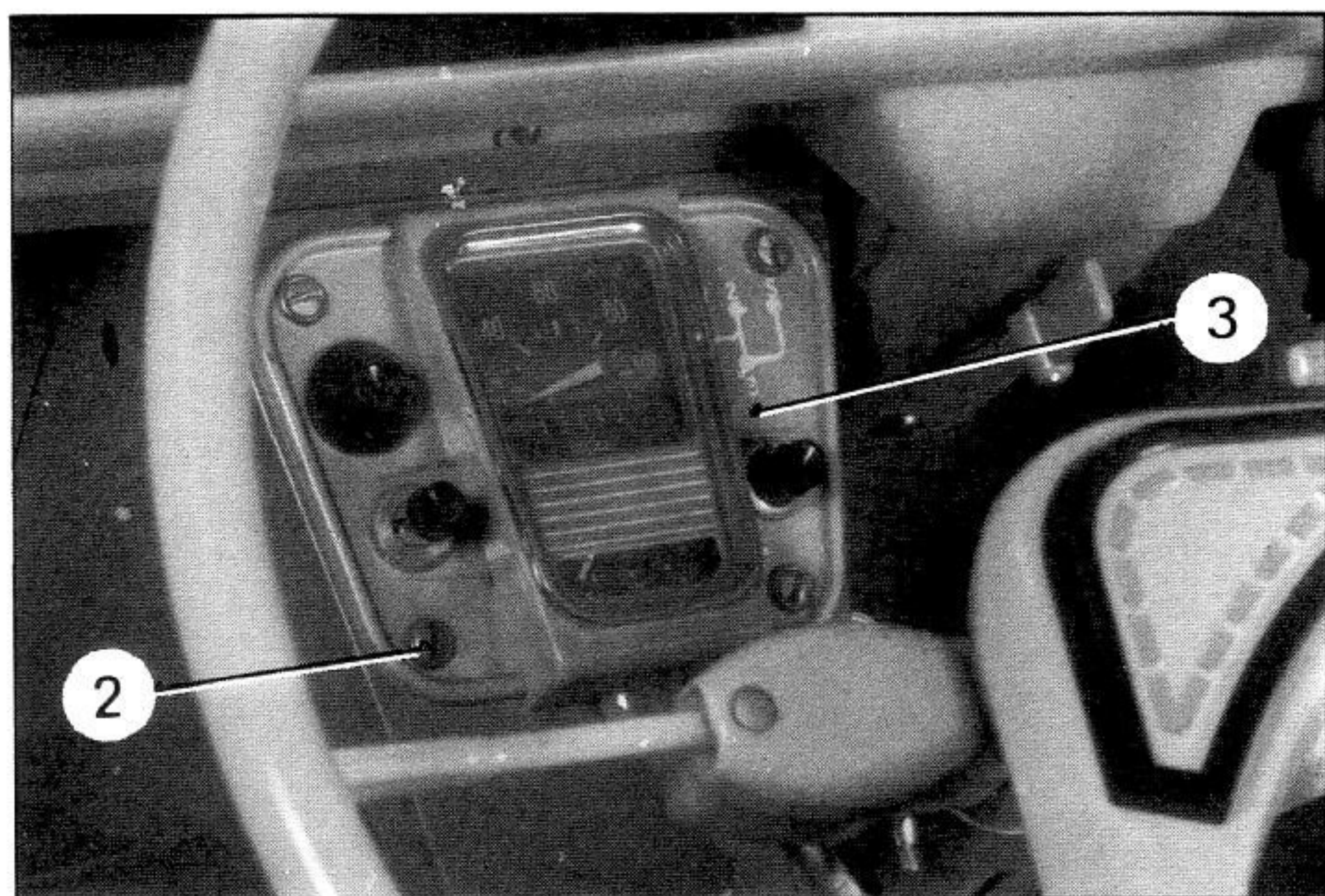
PL. 454



### DESMONTAJE

1. Desconectar el cable negativo de la batería.
2. Desmontar el frenillo (1) del flexible de cuentakilómetros, soltar después el flexible de la toma de cuentakilómetros de la caja de velocidades. Empujar el flexible hacia el cuadro de abordo.
3. Desmontar los cuatro tornillos (2), quitar el soporte (3) del cuadro de abordo, desenroscar la tuerca (4) del flexible y después desconectar todas las clavijas.
4. Desmontar la tuerca (5) fijando el cuadro de abordo sobre el soporte. Desacoplar el estribo de sujeción, el cuadro de abordo y su plantilla de fijación.

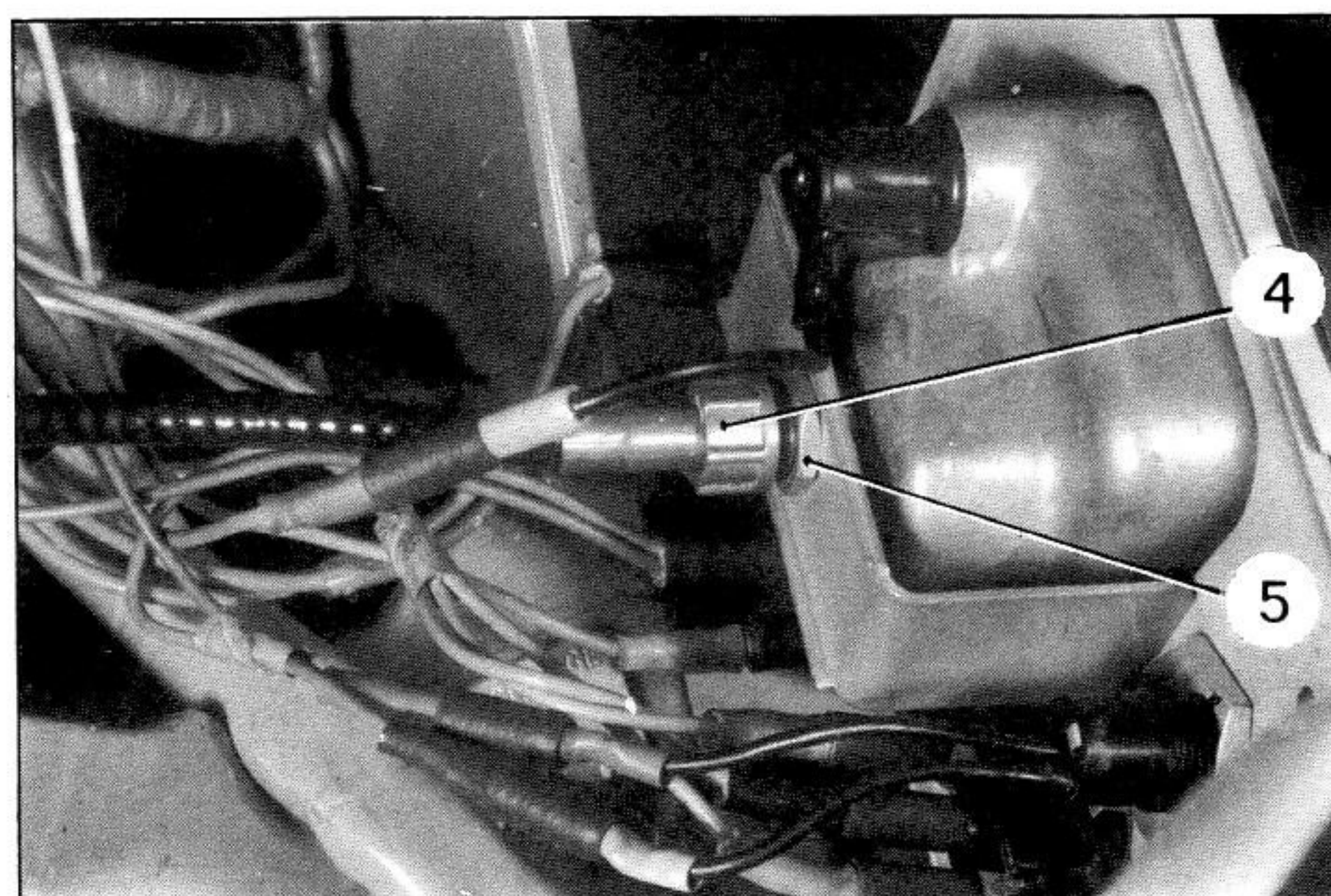
Pl. 10



### MONTAJE

5. Montar el cuadro de abordo sobre el soporte, intercalar la plantilla de fijación. Montar el estribo y apretar suficientemente la tuerca (5) para realizar un buen contacto de masa.
6. Conectar todas las clavijas; después roscar con la mano el terminal del flexible sobre el cuentakilómetros.
7. Colocar el soporte (3), ayudando a la vez el paso del flexible a través del tablero. Montar los cuatro tornillos (2).
8. Acoplar el flexible a la toma de cuentakilómetros de la tapa trasera de la caja de velocidades y montar el frenillo (1).
9. Conectar el cable negativo a la batería.

PL. 29



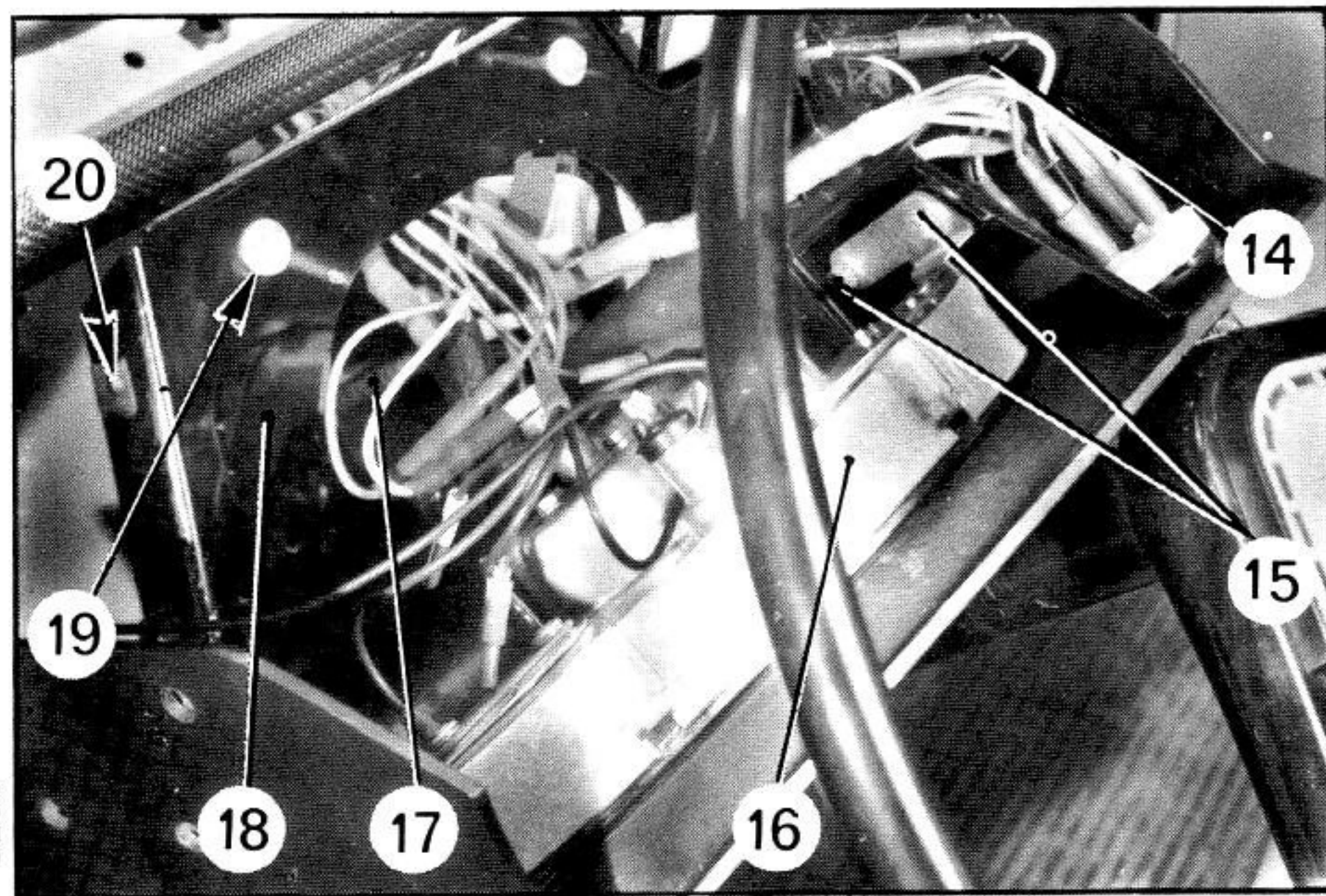
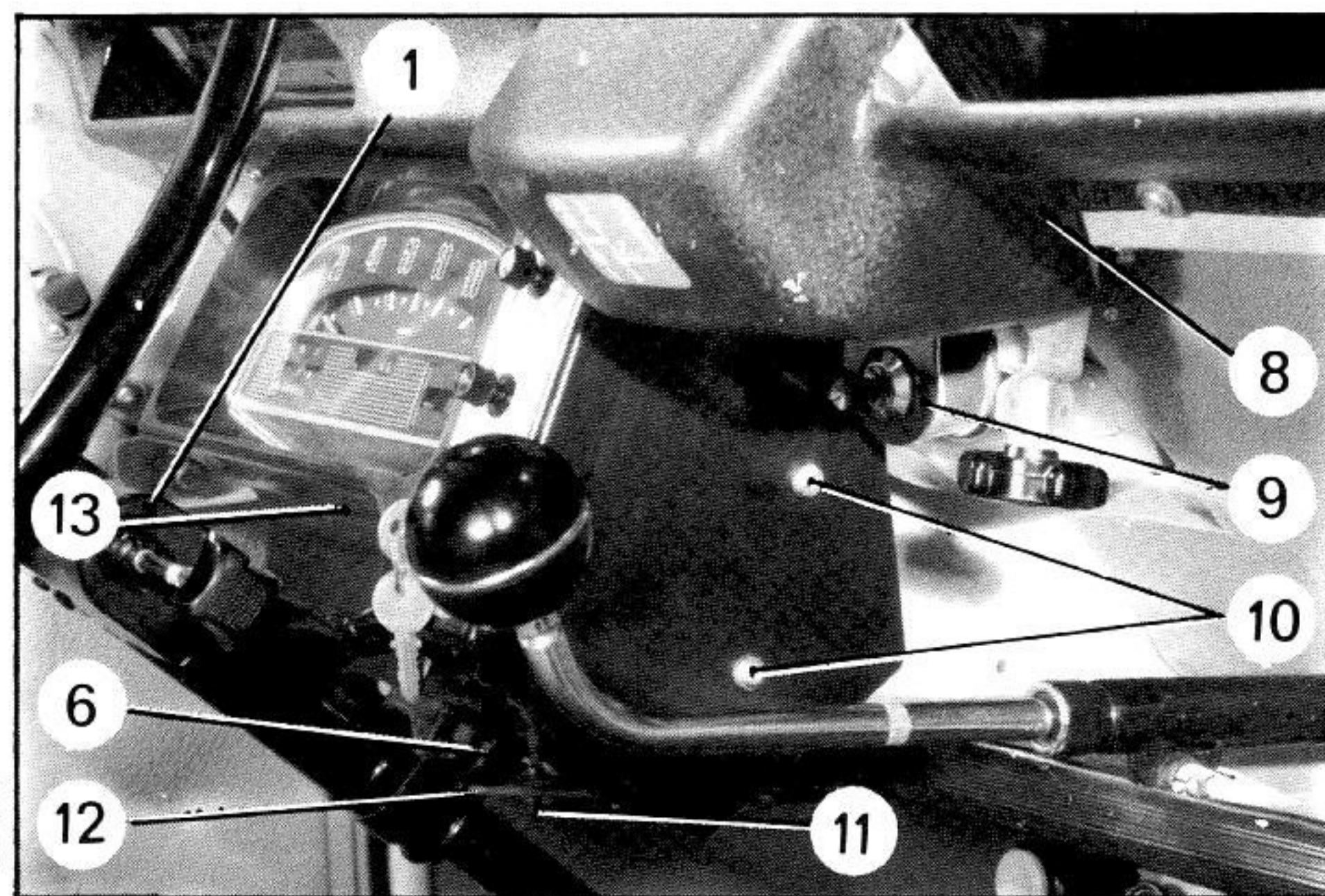
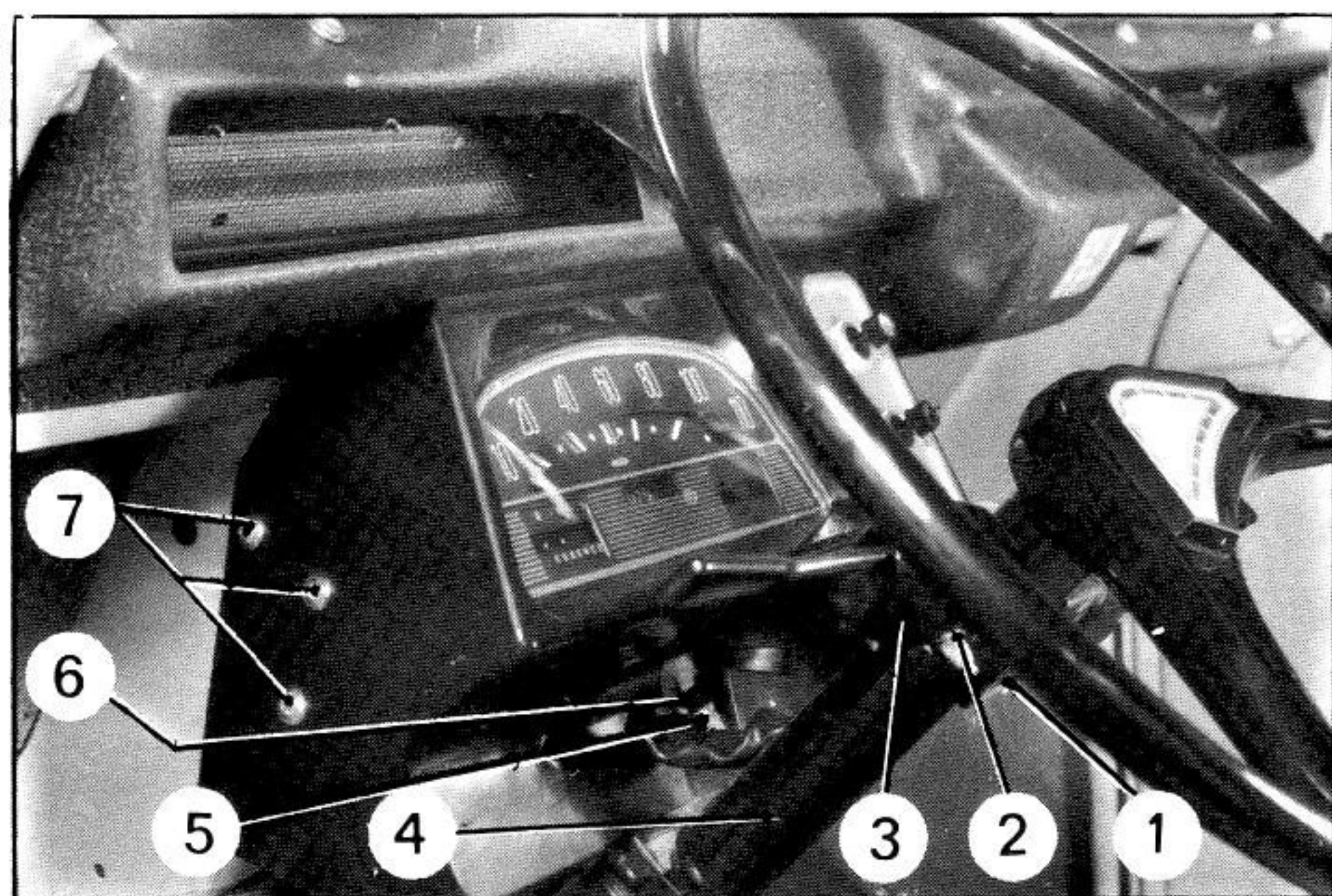
## DESMONTAJE Y MONTAJE DE UN CUADRO DE ABORDO

## DESMONTAJE

1. Desconectar el cable negativo de la batería.
2. Desacoplar el cable de cuentakilómetros de la caja de velocidades.
3. Desmontar los conmutadores de alumbrado (1) y de dirección (3), del tubo de dirección (4).
4. **Desmontar la palanca (6) de repartición de aire caliente:**
  - Desacoplar la arandela (12) de frenado de la varilla (11) (cortarla con pinza eventualmente).
  - Desacoplar la varilla (11), de la palanca (6).
 Desmontar la palanca (6) con su plaqueta (5) (dos tornillos).
5. Desmontar los tornillos (7) y (10) de los laterales del cuadro de abordo y desacoplar el cuadro.
6. Desmontar la tuerca de la bomba de lavaparabrisas (9) y desmontar el bandó (8) del tablero de abordo.
7. Desenroscar la tuerca del flexible de cuentakilómetros (17).
8. Desconectar las clavijas y desmontar los dos tornillos (15), el cuentakilómetros (16) y la chapa de protección (14).
9. **Desmontar el cuadro de abordo:**
 Desconectar las clavijas del conmutador de estacionamiento, del interruptor de limpiaparabrisas, del contactor de encendido, de la central intermitente y de la cablería bajo la cubierta de los conmutadores de alumbrado y de los intermitentes.
 Desmontar el cuadro de abordo (13).
10. Desmontar los cuatro tornillos (19) y el soporte del cuadro (18) (si es necesario).

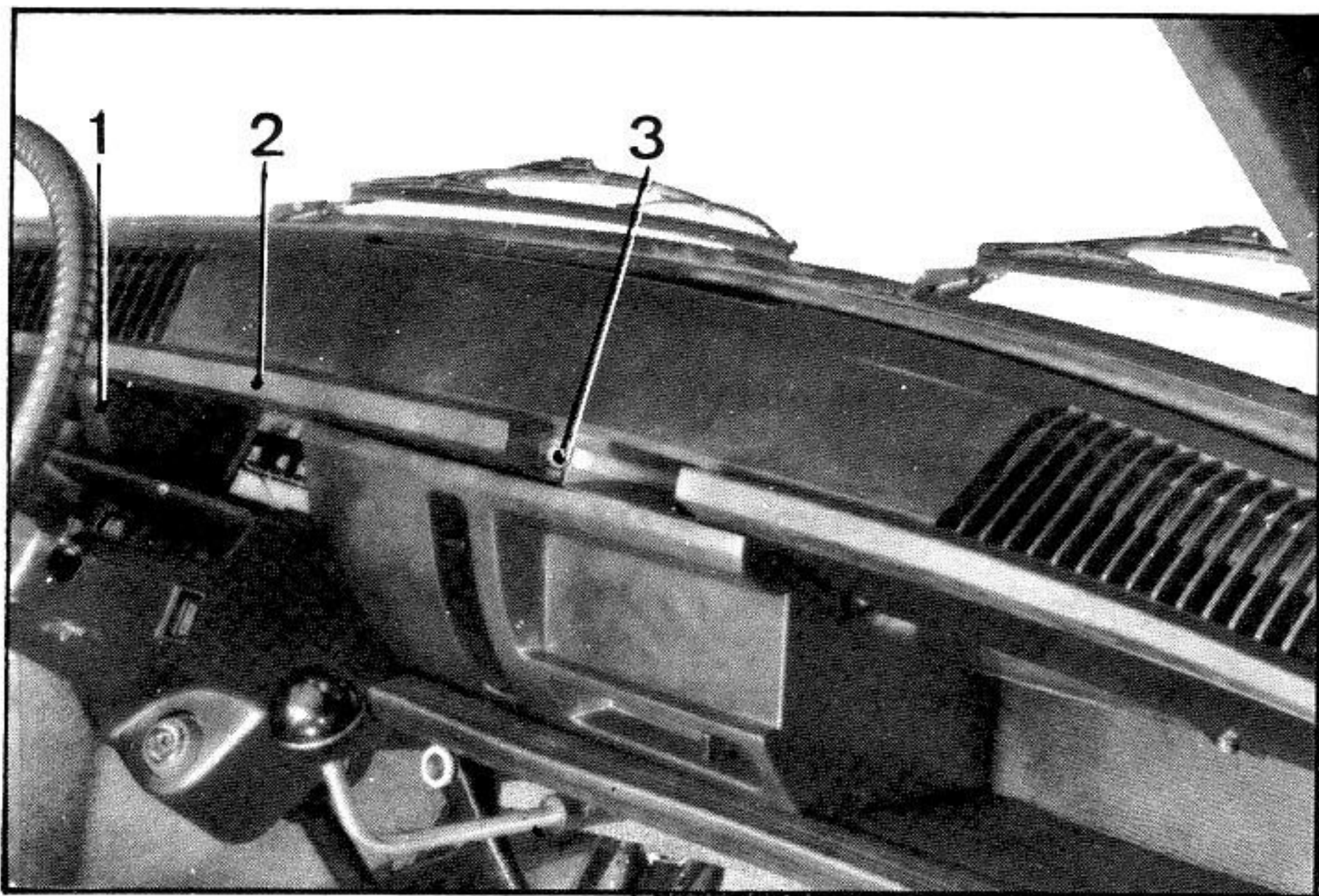
## MONTAJE

11. Montar el soporte (18) (si se desmontó) y apretar los tornillos (19).
 Comprobar que las tuercas clips (20) están colocadas en el soporte (18).
12. Pasar la cablería de los conmutadores de alumbrado (1) y de los intermitentes (3) por el orificio del cuadro de abordo (13).
13. Conectar cada clavija de la cablería, respetando los colores, al conmutador de estacionamiento, al interruptor de limpiaparabrisas, al contactor de encendido, a la central intermitente y a la cablería de los conmutadores de alumbrado y de los intermitentes.
14. **Montar el cuentakilómetros:**
 Presentar el cuentakilómetros (16) y roscar **con la mano** la tuerca del flexible (17).
 Conectar las clavijas, montar el cuentakilómetros (16), los dos tornillos (15) y la chapa de protección (14).
15. Montar el bandó (8) del tablero de abordo y fijar la bomba de lavaparabrisas (9) (tuerca cromada).
16. Montar el cuadro (13), apretar los tornillos (7) y (10) (arandela cubeta).
17. Montar la palanca de repartición de aire caliente (6) con su plaqueta (5) (dos tornillos). Acoplar la palanca (6) con la varilla (11) y montar la arandela «QUICKIE» (12).
18. Montar los conmutadores de alumbrado (1) y de los intermitentes (3), orientarlos y apretar el tornillo (2).
19. Colocar el cable de cuentakilómetros sobre la caja de velocidades (alfiler de frenado).
20. Conectar el cable negativo a la batería.

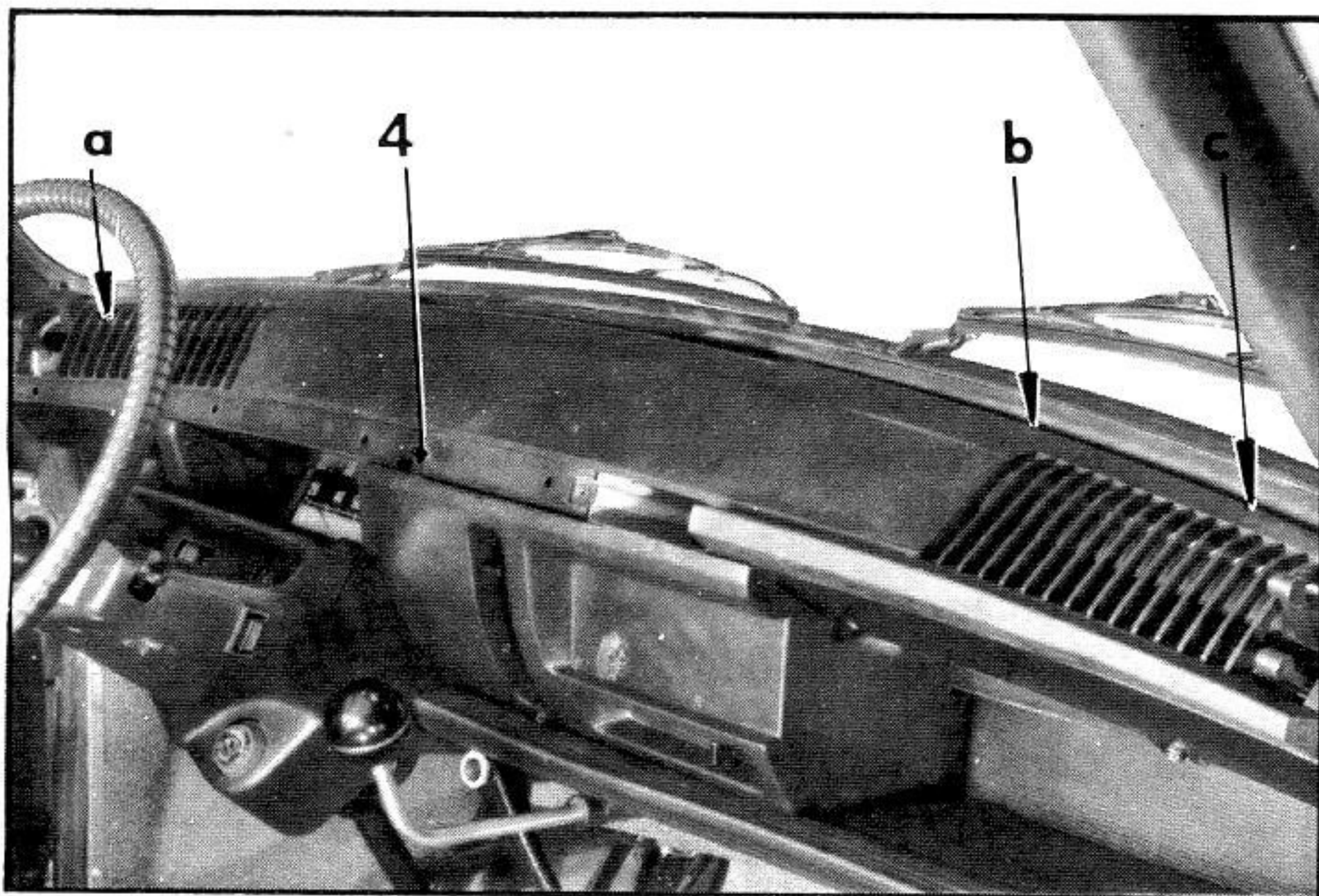


## DESMONTAJE Y MONTAJE DE UN VELOCIMETRO

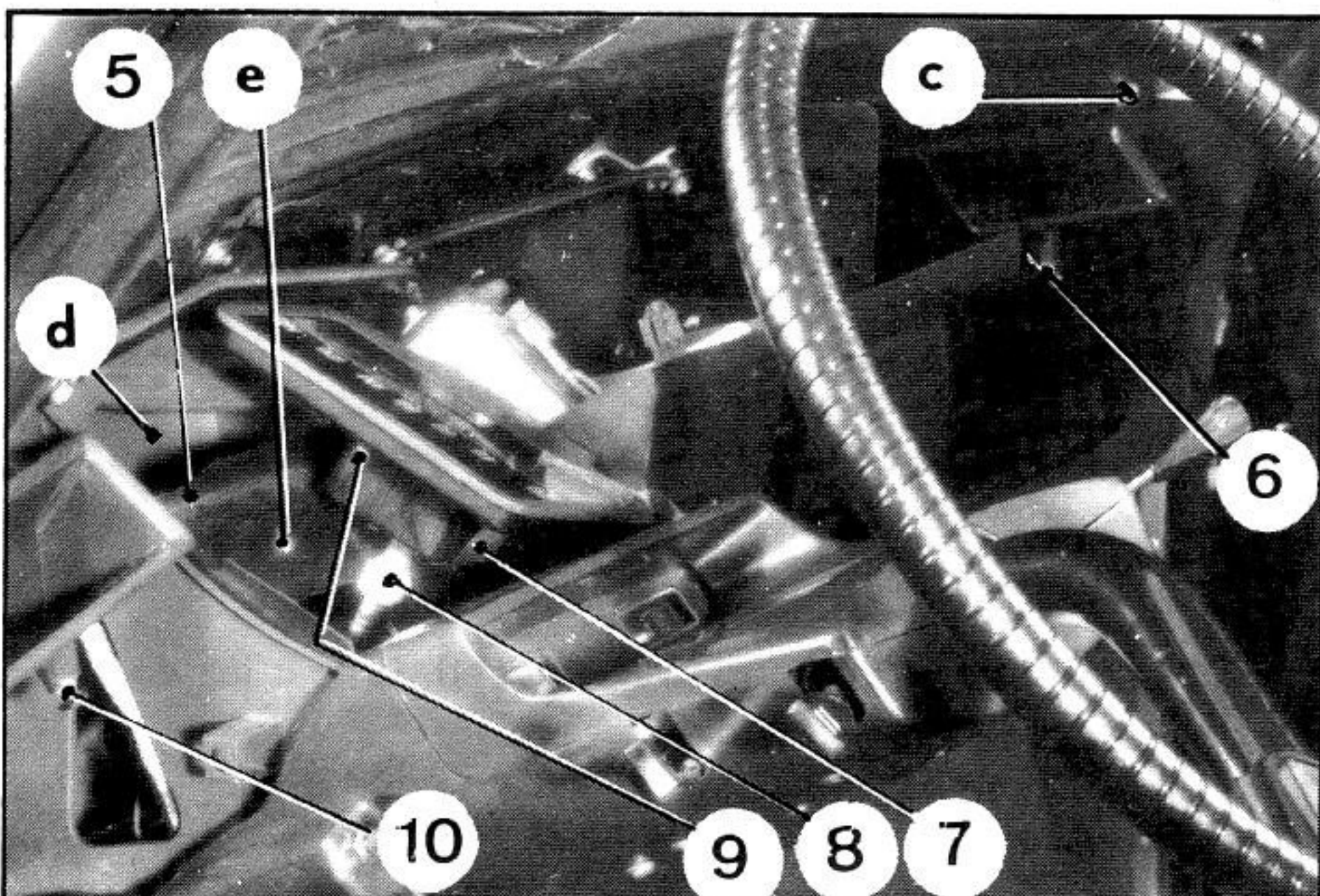
5147



5148



5157



## DESMONTAJE

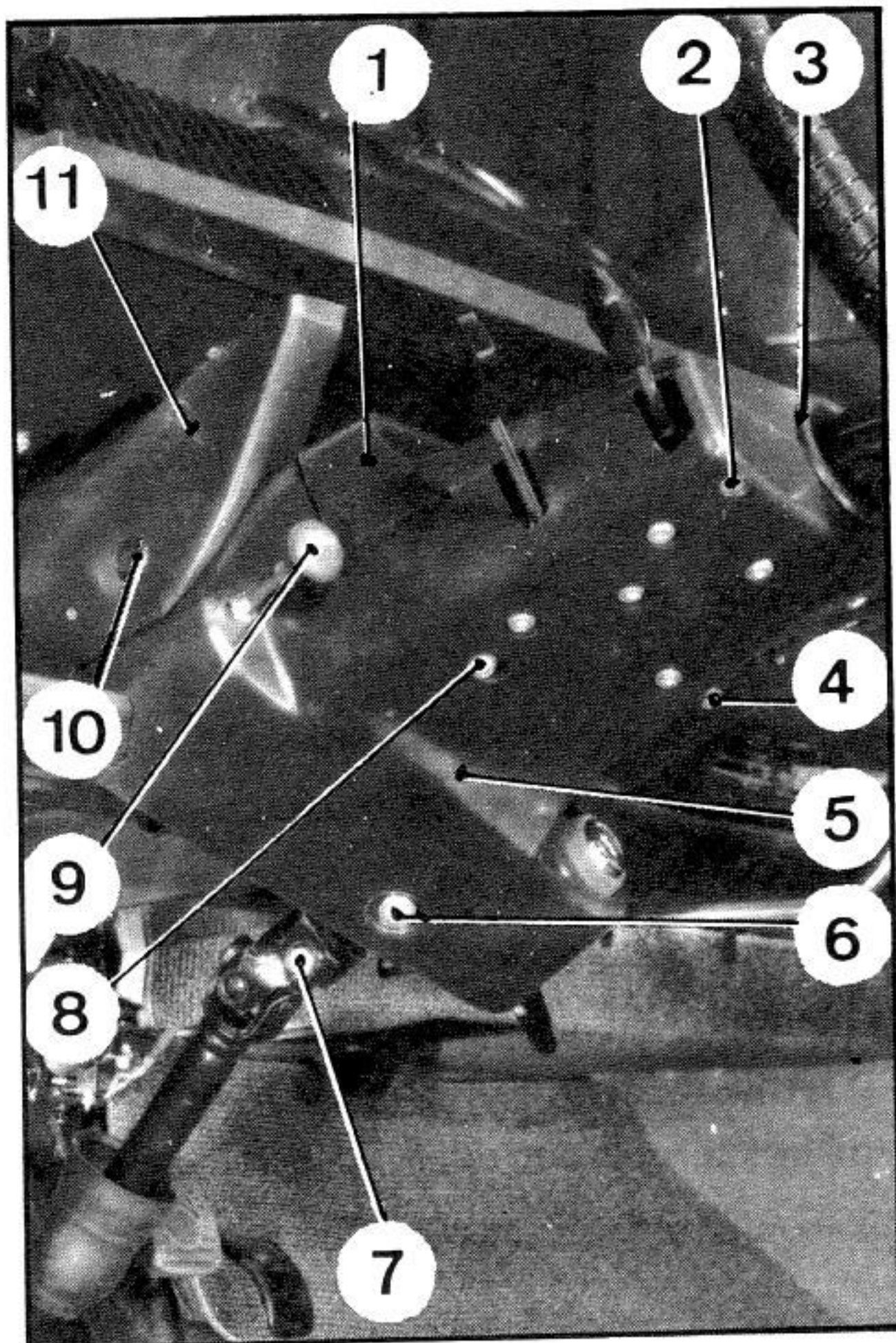
1. Desconectar el cable de masa del borne negativo de la batería.
2. Desmontar el tablero de abordo superior.  
Desmontar el guarnecido lateral (1) desgrapando los dos botones de presión.  
Desmontar el bandó anti-golpes (2). Desmontar el tornillo (3) y desgrapar el bandó del tablero de abordo.  
Desmontar el tornillo situado en el alojamiento del cenicero después de haber desmontado éste.  
Desmontar el tornillo (4).  
Aflojar, *sin desmontar*:  
- el tornillo (6) bajo el aireador derecho,  
- el tornillo (10) bajo el aireador izquierdo,  
- los tres tornillos en (a), (b) y (c) (bajo el tablero).  
Desacoplar el tablero de abordo superior.
3. Desacoplar el velocímetro de su soporte (5), pasando la mano por la abertura (d).  
Desenroscar la tuerca del flexible (8) y sacar el velocímetro.

## MONTAJE.

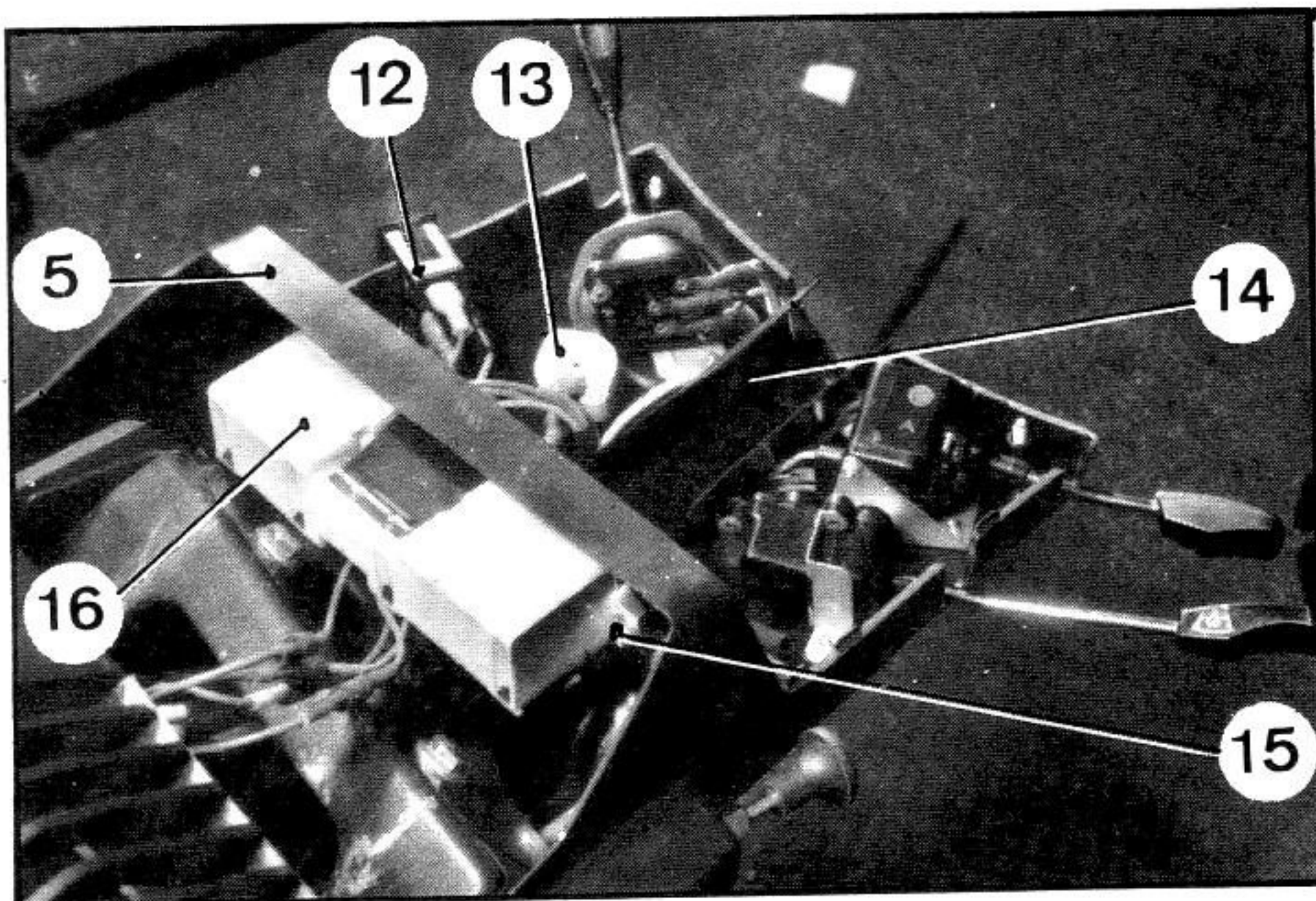
4. Presentar el velocímetro provisto de su estribo (7) de bloqueo.  
Roscar a mano la tuerca del flexible (8).  
Colocar el velocímetro sobre su soporte; posicionarlo para introducir el tetón (9) en el orificio (e).  
Empujarlo bien a fondo para acoplar el estribo de bloqueo sobre el soporte (5).
5. Montar el tablero de abordo superior en la posición correcta.  
Colocar y apretar: (arandela de contacto),  
- el tornillo (4),  
- el tornillo situado en el alojamiento del cenicero.  
Apretar:  
- el tornillo (10) bajo el aireador izquierdo,  
- el tornillo (6) bajo el aireador derecho,  
- los tornillos en (a), (b) y (c).
6. Montar el cenicero.
7. Montar el bandó antigolpes (2).  
Fijarlo mediante el tornillo (3).
8. Montar el guarnecido lateral (1) del cuadro de abordo.  
Grapar los dos botones de presión.
9. Conectar el cable de masa al borne negativo de la batería.

## DESMONTAJE Y MONTAJE DE UN CUADRO DE ABORDO

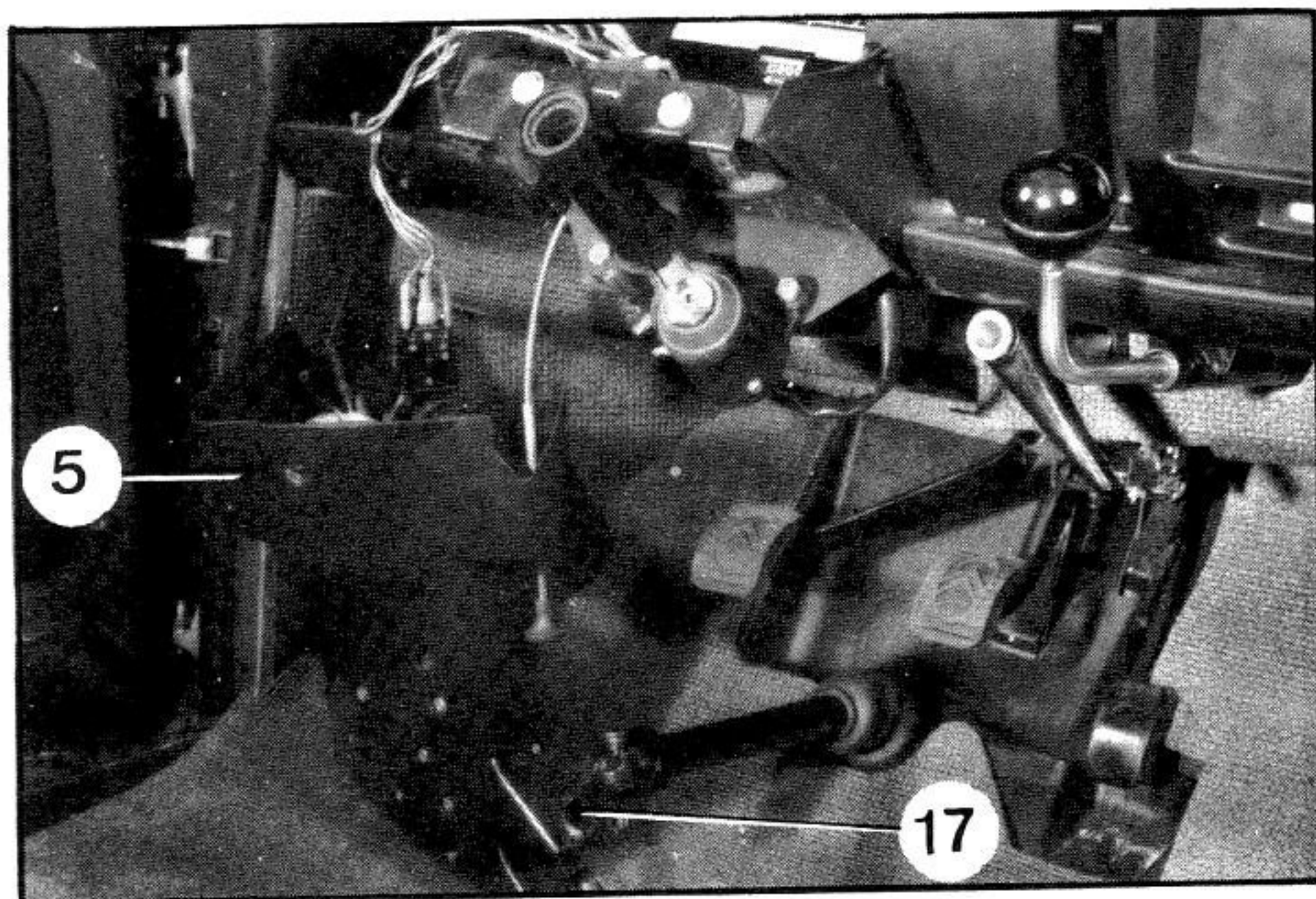
5150



5175



5176



## DESMONTAJE.

10. Desconectar el cable de masa del borne negativo de la batería.
11. Desacoplar el cable de mando de stárter, del carburador.
12. Desmontar la tapa (1) del soporte de aparatos de mandos desmontando los dos tornillos (2).
13. Desmontar el guarnecido lateral (11) desgrapando los dos botones de presión (10).
14. Desmontar el volante.  
Desmontar el tornillo (7) y su tuerca.  
Desacoplar el volante de su manguito acanalado (17).
15. Desmontar los tres tornillos (8), (4) y (6).
16. Desconectar todas las clavijas de la cablería y desacoplar el soporte (5).
17. Desmontar el bloque de control (16) (voltímetro térmico, receptor de indicador de gasolina y alumbrado del cuadro).  
Para ello, desmontar los dos tornillos (15).

NOTA: En el caso de sustitución del conmutador (12) de las luces de estacionamiento o del reostato de alumbrado (13) del cuadro de abordo, desmontar sólo la tapa (1).

## MONTAJE.

18. Presentar el soporte (5) de aparatos provisto del mando (9) de stárter y acoplar el cable de stárter en el tablero del salpicadero.
19. Montar el bloque de control (16). Apretar los dos tornillos (15) de fijación.
20. Conectar las clavijas de los aparatos a la cablería (ver esquema de electrificación).
21. Montar los tres tornillos (4), (6) y (8) de fijación de soporte de los aparatos (arandela de contacto).
22. Montar el protector de plástico (14) de paso del tubo de dirección.
23. Montar el volante.  
Poner las ruedas en línea recta. Acoplar el extremo del volante en el manguito acanalado (17) orientando el eje del volante a 30° por debajo de la horizontal lado izquierdo.  
Montar el tornillo (7) y apretar la tuerca.
24. Montar la tapa (1) del soporte de los aparatos, posicionando el casquillo de plástico (3). Apretar los dos tornillos (2).
25. Montar el guarnecido lateral (11). Grapar los dos botones de presión (10).
26. Acoplar el cable de stárter al carburador.
27. Conectar el cable de masa al borne negativo de la batería.

## CARACTERISTICAS

## I. DINAMOS Y REGULADORES

## Equipo 6 voltios:

Marca	Vehículos del tipo AZ y AY		Vehículos del tipo AM y AK	
	Dínamo	Regulador	Dínamo	Regulador
DUCELLIER	7276 G	8325 A	7301 G	8308 A
PARIS-RHONE	G 11 R 111	XT 212	G 10 C 26	XD 213

## Equipo 12 voltios:

Marca	Dínamo	Regulador
DUCELLIER	7302 G	8243 F
PARIS-RHONE	G 10 C 51	YT 2116

## Rectificación del colector:

Tipo de dínamo	7276 G	G 11 R 111	7301 G	G 10 C 26	7302 G	G 10 C 51
φ mínimo del colector después de la rectificación	52,5 mm.	51 mm.	35 mm.	35,5 mm.	35 mm.	35 mm.

## Pruebas en el banco o sobre el vehículo, de las dínamos:

(Dínamo sin regulador: borne "DYN" unido al borne "EXC" y cuerpo de dínamo a masa)

Tipo de dínamo	7276 G	G 11 R 111	7301 G G 10 C 26	7302 G	G 10 C 51
Velocidad de cebado en frío bajo 6,5 V.	1.350 r.p.m.	1.200 r.p.m.	950 r.p.m.		
Caudal en frío bajo 6,5 V.	12 A a 1.800 r.p.m. 21 A a 2.200 r.p.m.	13 A a 1.600 r.p.m. 25 A a 2.200 r.p.m.	8 A a 1.500 r.p.m. 22 A a 2.000 r.p.m.		
Velocidad de cebado en frío bajo 13 V.				1.520 r.p.m.	1.700 r.p.m.
Caudal en frío bajo 13 V.				12 A a 2.000 r.p.m. 25 A a 3.000 r.p.m.	19 A a 2.200 r.p.m. 33 A a 3.000 r.p.m.

## CONTROLES EN EL BANCO, DE LOS REGULADORES

### A. Regulador 8325 A:

Tensión de conjunción: 6 a 6,5 voltios (*en frío*).

Tensión de disyunción: inferior en 1 voltio al menos a la tensión de conjunción.

Corriente de retorno: 5 amperios bajo 6 voltios (*en frío*).

REGULACION: (Dinamo girando a 3.500 r.p.m.):

a) Elemento limitador de intensidad:

Regular la tensión a 6,6 voltios, la intensidad debe ser de 23 a 25 amperios.

b) Elemento regulador de tensión:

Regular la intensidad a 4 amperios, la tensión debe ser de 7,1 a 7,5 voltios.

Regular la intensidad a 18 amperios, la tensión debe ser de 6,9 a 7,3 voltios.

### B. Regulador XT 212:

Tensión de conjunción: 6 a 6,5 voltios (*en frío*)

Tensión de disyunción: inferior en 1 voltio al menos a la tensión de conjunción.

Corriente de retorno: 3 a 7 amperios bajo 6 voltios (*en frío*).

REGULACION: (Dinamo girando a 3.500 r.p.m.):

a) Elemento limitador de intensidad:

Regular la tensión a 6,6 voltios, la intensidad debe ser de 23 a 25 amperios.

b) Elemento regulador de tensión:

Regular la intensidad a 5 amperios, la tensión debe ser de 7,3 a 7,7 voltios.

Regular la intensidad a 18 amperios, la tensión debe ser de 7,1 a 7,5 voltios.

### C. Regulador 8308 A y XD 213:

Tensión de conjunción: 6 a 6,5 voltios.

Tensión de disyunción: inferior en 1 voltio al menos a la tensión de conjunción.

REGULACION: (Dinamo girando a 3.500 r.p.m.):

a) Elemento limitador de intensidad:

Regular la tensión a 6,5 voltios, la intensidad debe ser de 25 a 32 amperios.

b) Elemento regulador de tensión:

Regular la intensidad a 5 amperios, la tensión debe ser de 7,5 a 8,3 voltios.

Regular la intensidad a 25 amperios, la tensión debe ser de 6,6 a 7,2 voltios.

### D. Regulador 8343 F e YT 2116:

Tensión de conjunción: 12 a 13,6 voltios.

Tensión de disyunción: inferior en 1 voltio al menos a la tensión de conjunción.

Corriente de retorno: 5 amperios máximo bajo 13 voltios.

REGULACION: (Dinamo girando a 3.500 r.p.m.):

#### Regulador 8343 F:

a) Elemento limitador de intensidad:

Regular la tensión a 13,2 voltios, la intensidad debe ser de 20 a 22 amperios.

b) Elemento regulador de tensión:

Regular la intensidad a 2 amperios, la tensión debe ser de 14 a 14,4 voltios.

Regular la intensidad a 17 amperios, la tensión debe ser de 13,5 a 14,4 voltios.

#### Regulador YT 2116:

Regular la tensión a 12,5 voltios, la intensidad debe ser de 30 a 33 amperios.

Regular la tensión a 13,5 voltios, la intensidad debe ser de 18 a 33 amperios.

Regular la tensión a 14 voltios, la intensidad debe ser de 5 a 28 amperios.

## II. ALTERNADORES Y REGULADORES (12 voltios)

### IMPORTANTE:

- No hacer girar nunca el alternador sin que esté conectado a la batería.
- No conectar nunca el alternador a una batería de polaridad inversa.
- No comprobar nunca el funcionamiento del alternador efectuando un cortocircuito entre el borne «+» y masa o borne «EXC» y masa.
- No recargar nunca la batería ni soldar con arco sobre el chasis, sin haber desconectado los dos cables positivo y negativo de la batería y aislado el cable positivo de masa.

#### A. Alternador DUCELLIER 7522 B:

En vehículos AK (3/1966 → 5/1968), y en vehículos AM «AMI 6» (7/1966 → 5/1968).

**Alternador DUCELLIER 7542 A** (idéntico al precedente, excepto las clavijas de salidas alternativas para el mando del relé transistorizado del testigo de carga).

En los vehículos AYA 3 «Dyane 6» (1/1968 → 9/1968).

En los vehículos AYM «Mehari» (8/1968 → 7/1969).

Potencia nominal: 260 watios.

Intensidad nominal bajo 13 voltios: 20 amperios a 5.000 r.p.m. del alternador.

Resistencia del rotor: 7,4 Ω.

Velocidad de conjunción: 1.500 r.p.m. del alternador.

Relación de velocidad de rotación del alternador/motor = 2,1/1.

#### Alternador DUCELLIER 7542 G:

En vehículos AYA 3 «Dyane 6» equipados con calefacción Frio - 20.

Potencia nominal: 320 watios.

Intensidad nominal bajo 13 voltios: 25 amperios a 6.000 r.p.m. del alternador.

**Regulador DUCELLIER 8347 B** (del tipo «J» de una fase) para los alternadores precedentes.

#### B. Alternador DUCELLIER 7534 A.

##### Alternador PARIS-RHONE A 11 M 4:

Sobre vehículos {  
 AY CA «Mehari» (7/1969 → 9/1973)  
 AK (5/1968 → 7/1970)  
 AY «Dyane 4» (3/1968 → 2/1970)  
 AYB «Dyane 6» (9/1968 → 2/1970)

##### Alternador PARIS-RHONE A 11 M 11

En vehículos: AY CA «Mehari» (9/1973 → 9/1974).

##### Alternador DUCELLIER 7532 A o B

Alternador PARIS-RHONE A 11 M 6 ( → 9/1973)

Alternador PARIS-RHONE A 11 M 12 (9/1973 → )

En vehículos {  
 AY «Dyane 4» (2/1970 → )  
 AY CB «Dyane 6» (2/1970 → )  
 AK (7/1970 → )  
 AZA 2 «2 CV 4» y AZKA «2 CV 6» (2/1970 → )  
 AZU (7/1972 → )  
 AM «AMI 6» (5/1968 → 3/1969) y AM 3 «AMI 8» (3/1969 → )  
 AYCA «Mehari» (9/1974 → )

Idénticos a los tres precedentes, pero sin clavijas de salidas alternativas de mando del relé transistorizado de testigo de carga.

#### Alternador FEMSA ALN 12-1 en vehículos A T.T. (2/1975 → )

Potencia : 400 watios  
 Tensión : 14 voltios  
 Intensidad nominal : 28 amperios a 8.000 r.p.m. alternador  
 Resistencia del rotor : 7 Ω  
 Velocidad de conjunción : 1.450 r.p.m. alternador  
 Relación de velocidad de rotación del alternador/motor = 1,8/1.

#### Regulador DUCELLIER 8347 C

Regulador PARIS-RHONE AYA 213

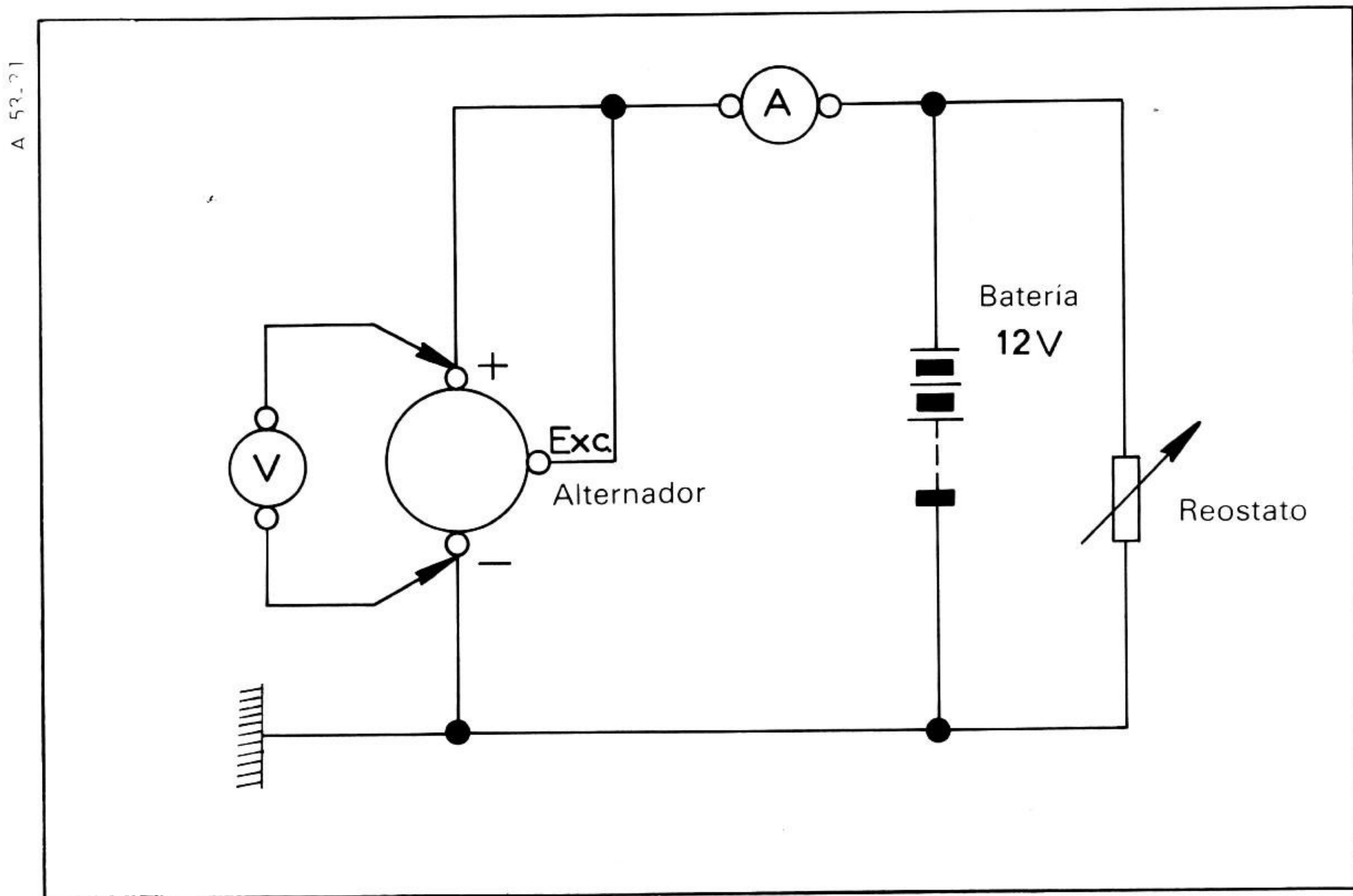
} Valederos para los siete alternadores precedentes

#### C. Relé transistorizado DUCELLIER 8363.

En vehículos equipados con alternadores provistos de clavijas de salidas alternativas: alternador 7542 A - 7542 G - 7534 A - A 11 M 4 - A 11 M 11.

Este relé acciona el apagado del testigo de carga cuando el alternador carga con normalidad.

### CONTROL DEL CAUDAL DE UN ALTERNADOR



Efectuar la conexión arriba indicada, sirviéndose de un voltímetro **V**, de un amperímetro **A** y de un reostato, o bien, de un aparato «Voltímetro-amperímetro-reostato» de venta en el comercio y mencionado en el Manual de Equipos y Productos de reparación, o en las Notas de Utillaje y Equipos (notas verdes).

#### Control del caudal: (batería bien cargada)

##### a) Alternadores 7522 B y 7542 A:

Medir el caudal, haciendo **aumentar progresivamente** el régimen del alternador y actuar sobre el reostato para *mantener la tensión a 13 voltios*.

**Caudal:** 5 amperios a 900 r.p.m. motor (1.900 r.p.m. alternador) bajo 13 voltios,  
 17 amperios a 1.800 r.p.m. motor (3.800 r.p.m. alternador) bajo 13 voltios,  
 20 amperios a 2.400 r.p.m. motor (5.000 r.p.m. alternador) bajo 13 voltios.

##### b) Alternador 7542 G:

**Caudal:** 7,5 amperios a 1.300 r.p.m. motor (2.700 r.p.m. alternador) bajo 13 voltios,  
 24 amperios a 2.900 r.p.m. motor (6.000 r.p.m. alternador) bajo 13 voltios.

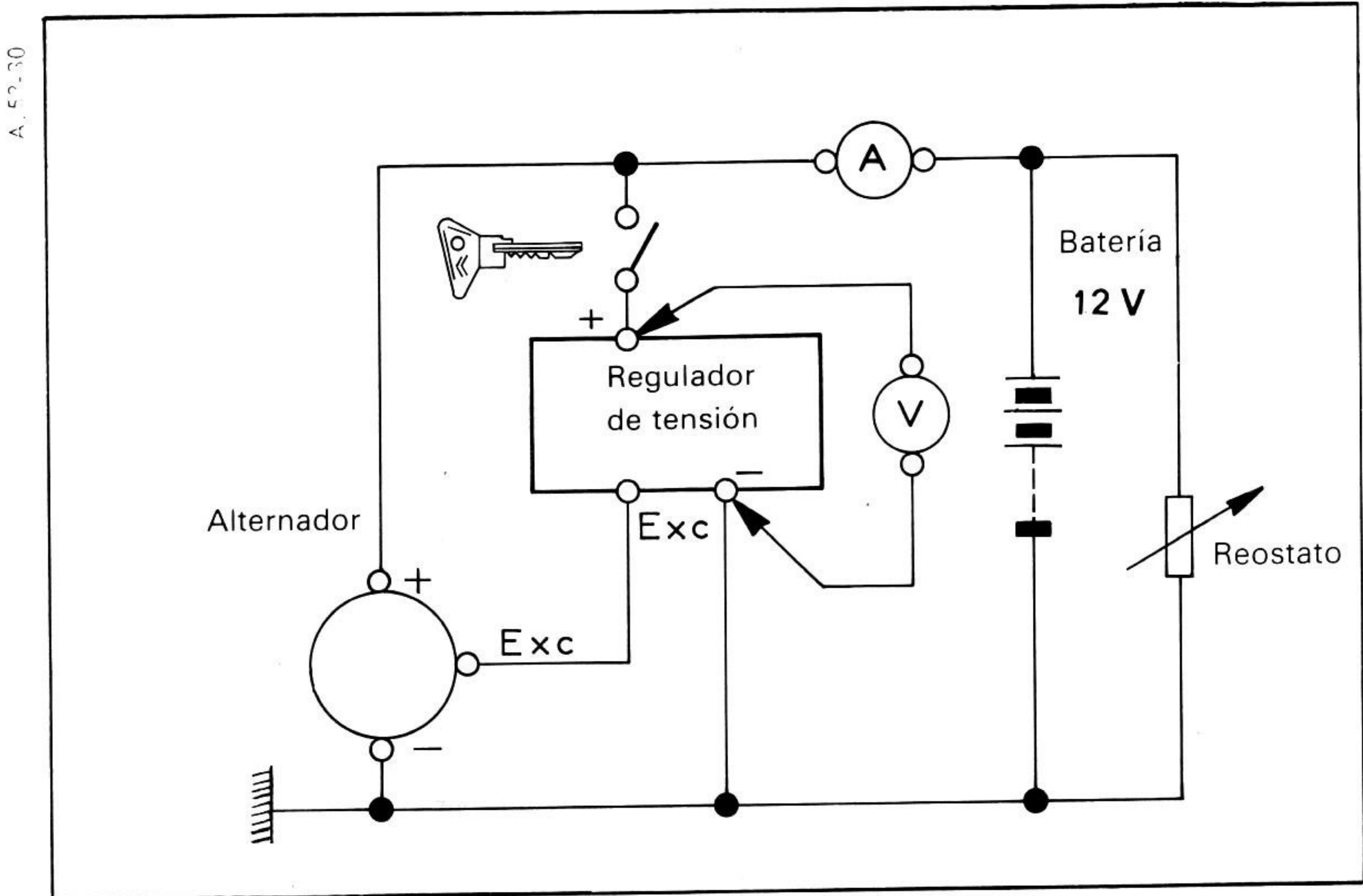
##### c) Alternadores 7534 - 7532 - A 11 M 4 - A 11 M 6 - A 11 M 11 - A 11 M 12 - ALN 12-1:

Medir el caudal, haciendo aumentar el régimen y actuar sobre el reostato para *mantener la tensión a 14 voltios*.

**Caudal:** 6 amperios a 1.050 r.p.m. motor (1.900 r.p.m. alternador) bajo 14 voltios,  
 22 amperios a 2.350 r.p.m. motor (4.200 r.p.m. alternador) bajo 14 voltios,  
 28 amperios a 4.450 r.p.m. motor (8.000 r.p.m. alternador) bajo 14 voltios.



## CONTROL DE UN REGULADOR DE TENSION 8347 ó AYA 213



Realizar la conexión arriba indicada, sirviéndose de un amperímetro **A**, de un voltímetro **V** y de un reostato, o bien, con la ayuda de un aparato «Voltímetro-amperímetro-reostato» de venta en el comercio y mencionado en el Manual de Equipos y Productos de Reparación o en las Notas de Utillaje y Equipos (notas verdes).

Acelerar el motor para obtener 5.000 r.p.m., es decir:

- 2.400 r.p.m. motor en los vehículos equipados con alternadores: 7522 B - 7542 A - 7542 G,
- 2.800 r.p.m. motor en los vehículos equipados con alternadores: 7534 - 7532 - A 11 M 4 - A 11 M 6.  
A 11 M 11 - A 11 M 12 - ALN 12-1.

Actuar sobre el reostato para obtener un caudal de 15 amperios.

Obtener la detención del caudal, cortando el contacto *durante un corto espacio de tiempo* para desmagnetizar el regulador.

Esperar a que el motor haya recuperado su régimen y en ese momento deberá leerse sobre el voltímetro una tensión comprendida:

- entre 14 y 14,6 voltios, a 20° C ( → 11/1975)
- entre 13,6 y 14,2 voltios, a 22° C (11/1975 → ).

NOTA: Esta cifra varía con la temperatura. La tensión varía inversamente a la temperatura, 0,2 voltios aproximadamente, cada 10° C.

Si la tensión obtenida no está dentro de las tolerancias, el regulador está defectuoso.

## III. MOTORES DE ARRANQUE

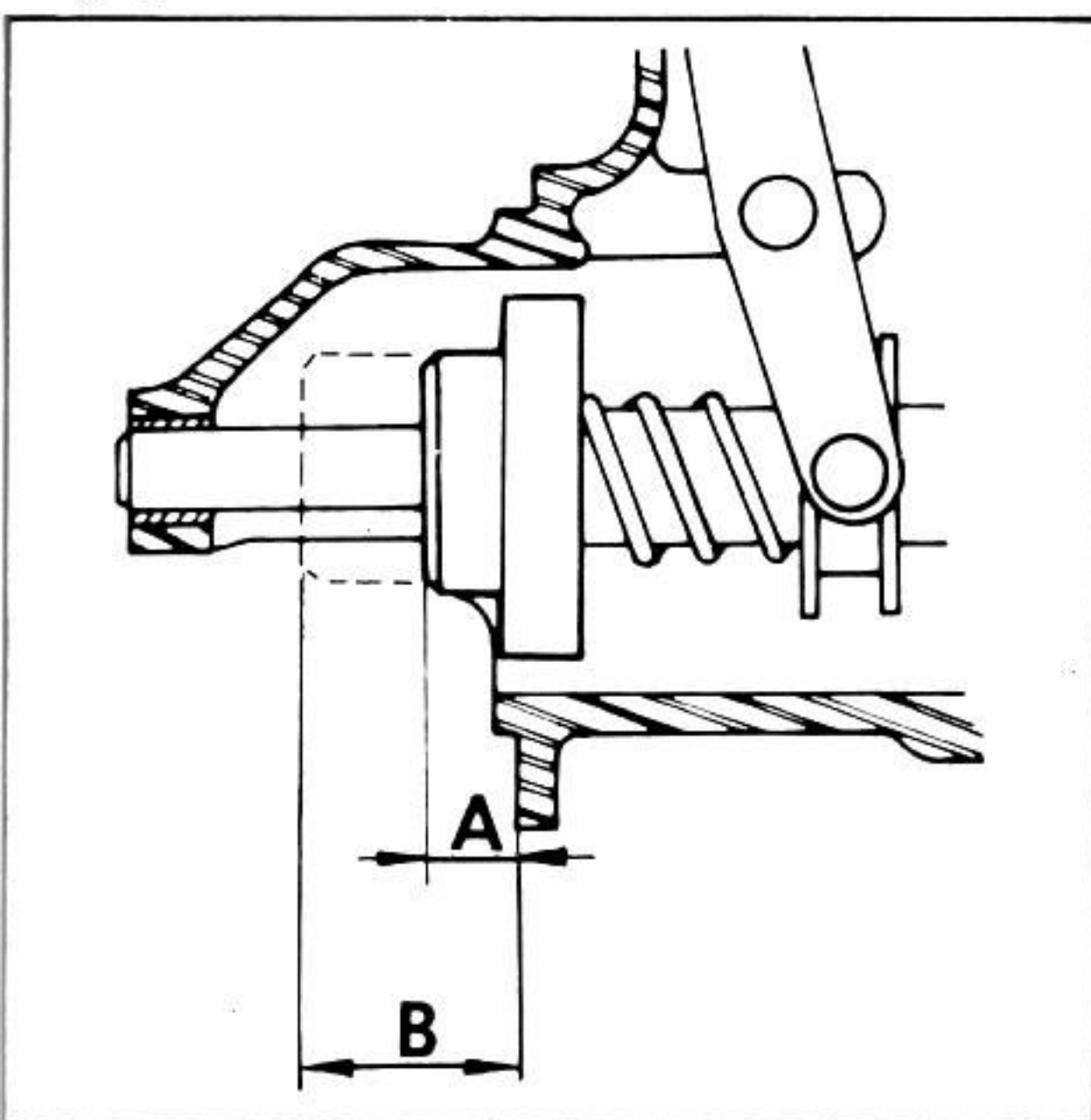
Motores de arranque 6 voltios: (Con mando por tirador).

Marca y tipo	φ mínimo colector después de la rectificación	Intensidad absorbida		Afectación sobre los vehículos
		En vacío	En el lanzamiento	
DUCELLIER 6112 A	31,5 mm.	30 a 35 A	70 a 90 A	AM ( → 7/1966)
PARIS-RHONE D 8 L 38	34,5 mm.	30 a 35 A	70 a 90 A	AZ ( → 2/1970)
ISKRA-KRANJ ZC 4	32 mm.	30 a 35 A	70 a 90 A	AK ( → 2/1966)
DUCELLIER 6188 A	31,5 mm.	30 a 35 A	70 a 90 A	AY ( → 3/1968)
PARIS-RHONE D 8 L 79	34,5 mm.	30 a 35 A	70 a 90 A	AZU ( → 7/1972)
				AY (3/1968 → 2/1970)

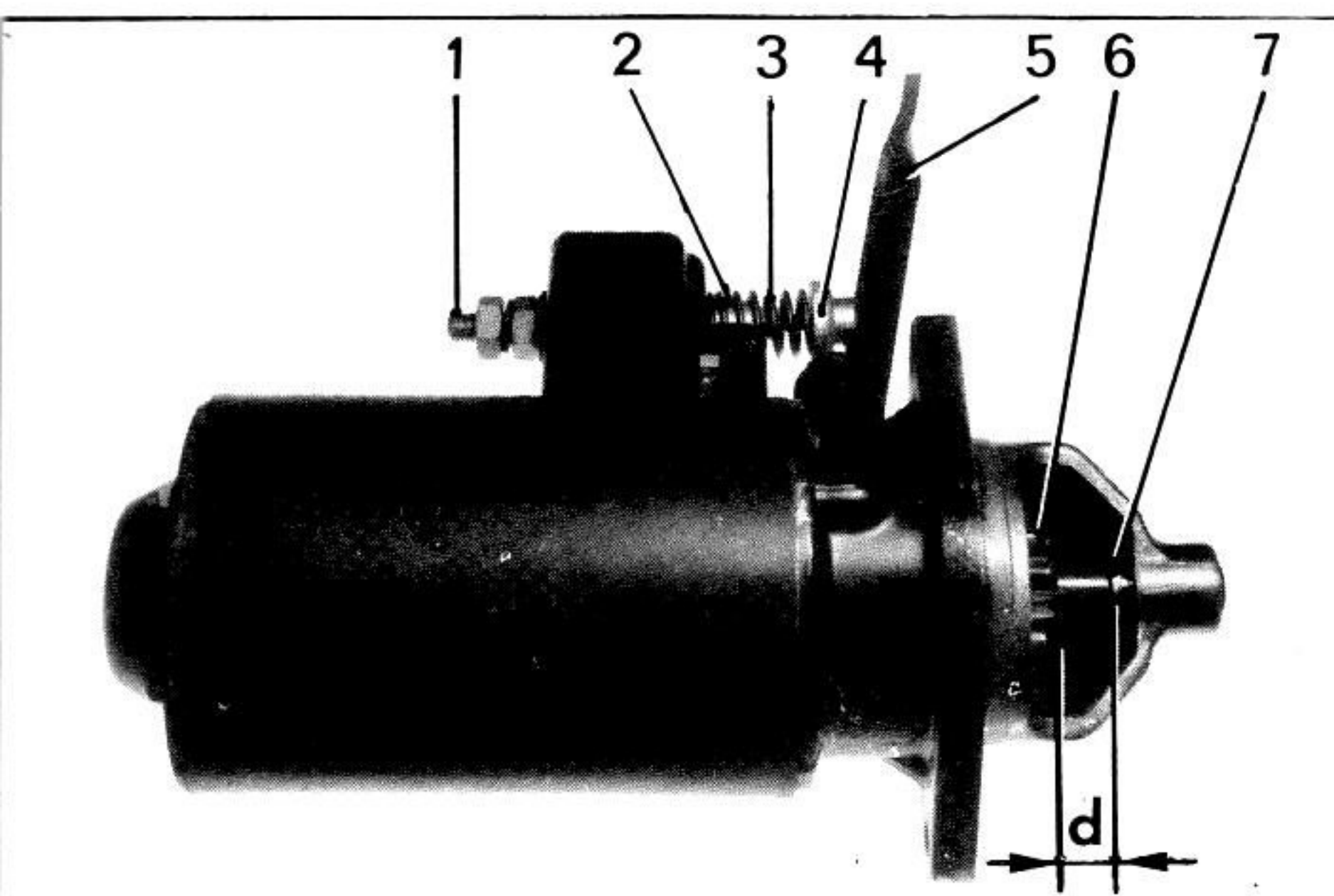
Motores de arranque 12 voltios: (Con mando por tirador).

Marca y tipo	φ mínimo colector después de la rectificación	Intensidad absorbida		Afectación sobre los vehículos
		En vacío	En el lanzamiento	
DUCELLIER 6134	31,5 mm.	25 a 30 A	45 a 60 A	AY (12 voltios) ( → 2/1970)
PARIS-RHONE D 8 L 67	34,5 mm.	25 a 30 A	45 a 60 A	AK (2/1966 → 7/1973)
DUCELLIER 6174	30,5 mm.	25 a 30 A	45 a 60 A	AYA 3 "Dyane 6" ( → 10/1968)
PARIS-RHONE D 8 L 80	34,5 mm.	25 a 30 A	45 a 60 A	AM (7/1966 → 5/1968) DUC
DUCELLIER 6195 A	32 mm.	25 a 30 A	45 a 60 A	AM (7/1966 → 3/1969) P.R.
				AZ (12 voltios) ( → 2/1970)
				AYA 2 (12 voltios) (3/1968 → 2/1970)
				AYB ( → 9/1969)
				AYCA "Mehari" ( → 12/1971)
				AM (5/1968 → 3/1969)

Reglaje del lanzador:



6 Voltios		12 voltios	
DUCELLIER	PARIS-RHONE	DUCELLIER	PARIS-RHONE
6112 6188	D 8 L 38 D 8 L 79	6134 6174 6195 A	D 8 L 67 D 8 L 80
A = 19,7 mm. B = 31,7 mm.	A = 21 mm. B = 31,7 mm.	A = 19,7 mm. B = 31,7 mm.	A = 21 mm. B = 31,7 mm.



Reglaje de un contactor de motor de arranque 6134 D y D 8 L 67:

1. Aplicar una tensión de 12 voltios entre el borne de alimentación (1) y la carcasa *intercalando una lámpara testigo en serie*.
2. Maniobrar la palanca (5) hasta que la lámpara se encienda. En ese preciso momento la cara delantera del piñón de mando (6) debe encontrarse a una distancia  $d = 1 \pm 0,2$  mm. de la arandela de tope (7).  
NOTA: Esta arandela de tope (7) se monta en este tipo de motores de arranque desde Enero de 1967.
3. Si no se realiza esta condición, regular el recorrido del empujador (2) roscando o desenroscando el tope (4) de apoyo de la palanca (5).  
Comprimir el muelle (3) para desacoplar la hendidura del tope (4) de la palanca (5).

**Motores de arranque 12 voltios con solenoide**

Marca y tipo	φ mínimo colector después de la rectificación	Intensidad absorbida		Afectación sobre los vehículos
		En vacío	En el lanzamiento	
DUCELLIER 6202 A o B	31 mm.	30 a 40 A	150 A	AZ-AYA 2 (2/1970 → ) AZU (7/1972 → )
PARIS-RHONE D 8 E 99 ó D 8 E 116 (6/1972 → )	34,5 mm.	30 a 40 A	150 A	AYB (9/1969 → 2/1970) AY-CB (2/1970 → )
ISKRA ZB 4 (11/1971 → )	31 mm.	30 a 40 A	150 A	AY-CA (12/1971 → ) AK (7/1973 → )
FEMSA MTA 12-30 (7/1973 → )		30 a 40 A	150 A	AM 3 (3/1969 → )
DUCELLIER 6202 C	(colector plano)	30 a 40 A	150 A	A. TT (12/1974 → )

**CONTROL DE UN MOTOR DE ARRANQUE DUCELLIER 6202 ó ISKRA ZB 4**

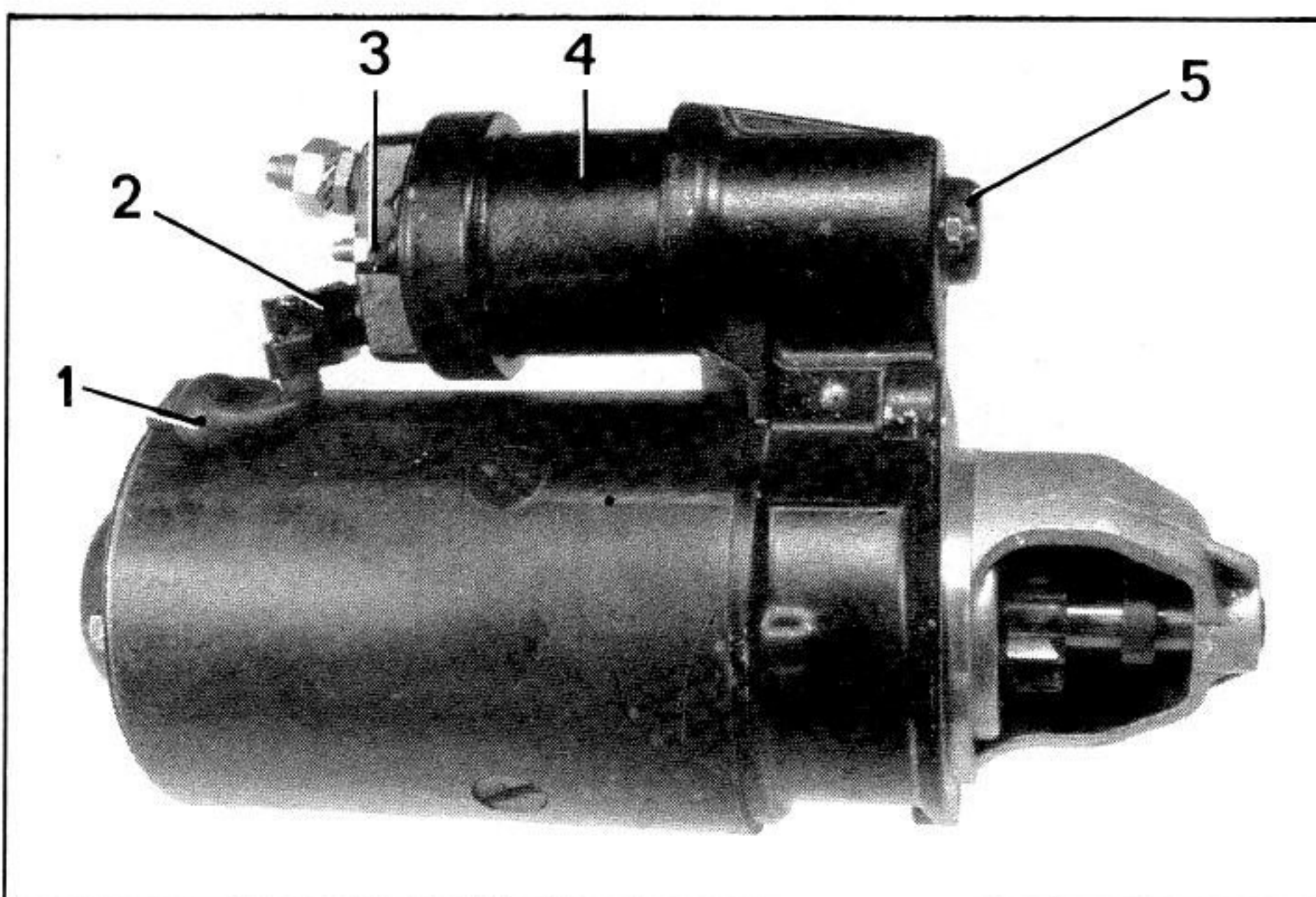
**1. Prueba sobre el vehículo:**

- a) Comprobar que la batería está correctamente cargada y medir:  
Intensidad absorbida piñón bloqueado ..... 280 amperios
- b) Desmontar el motor de arranque y medir:  
Intensidad absorbida en vacío ..... 30 a 40 amperios

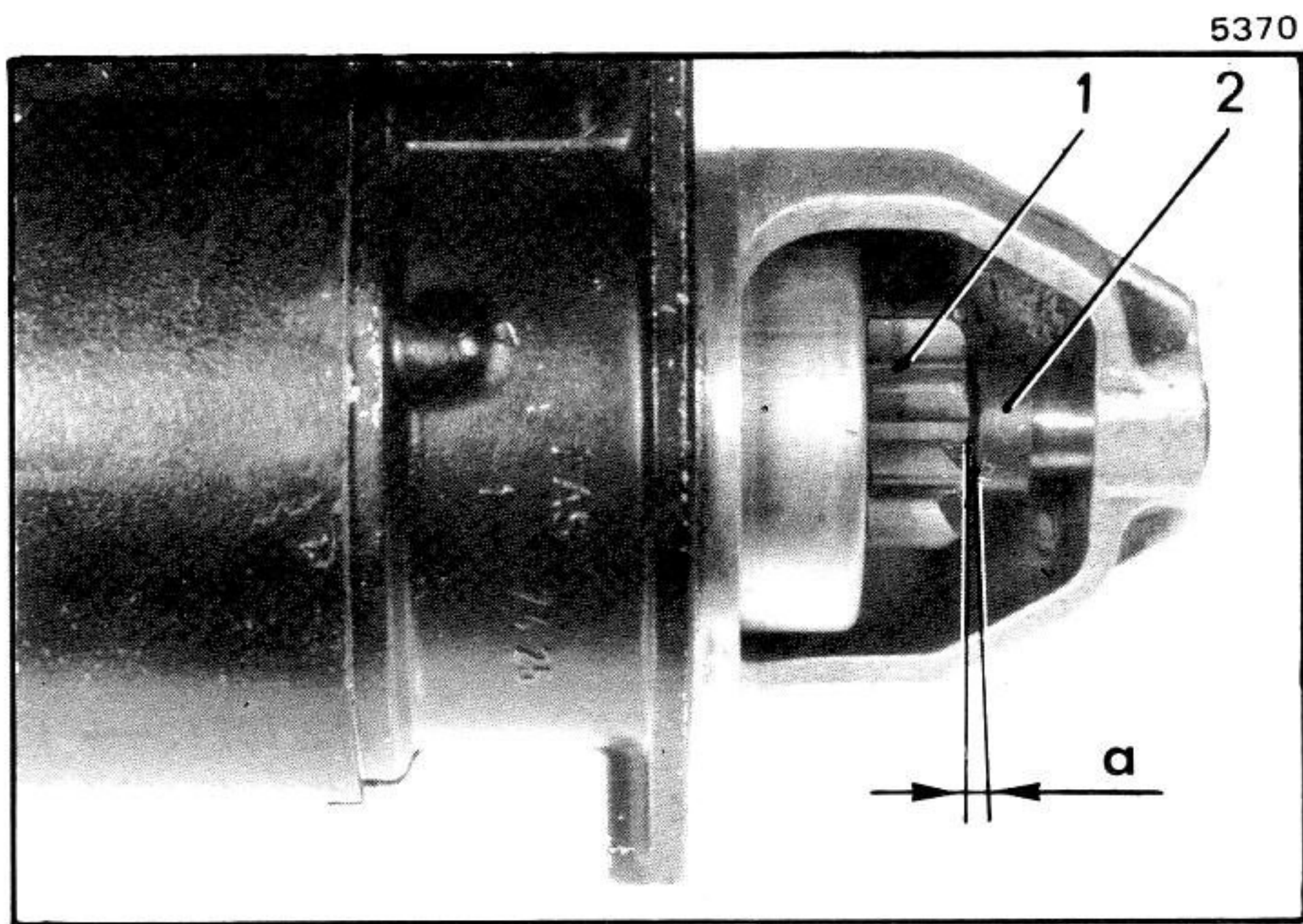
**2. Prueba en el banco:**

- a) Par medio a 1.000 r.p.m. .... 0,4 daNm.  
Intensidad absorbida por este par ..... 215 amperios
- b) Potencia mecánica máxima ..... 589 watios  
Par correspondiente a la potencia máxima ..... 0,25 daNm.  
Intensidad absorbida por este par ..... 150 amperios

**REGLAJE DEL PIÑÓN DE MANDO DE UN MOTOR DE ARRANQUE DUCELLIER 6202 ó ISKRA ZB 4**



1. Desconectar el cable de masa, del borne negativo de la batería.
2. Desmontar el motor de arranque.
3. Desmontar el tapón plástico (5) del solenoide (4).
4. Desconectar el cable (1) de alimentación de los inductores del borne (2) (con la marca "DEM") del solenoide.
5. Excitar el solenoide (4). Para ello conectar:
  - a) el borne positivo de una batería al borne (3) de alimentación del solenoide.
  - b) del borne negativo de la batería al borne (2) (con la marca "DEM") del solenoide.

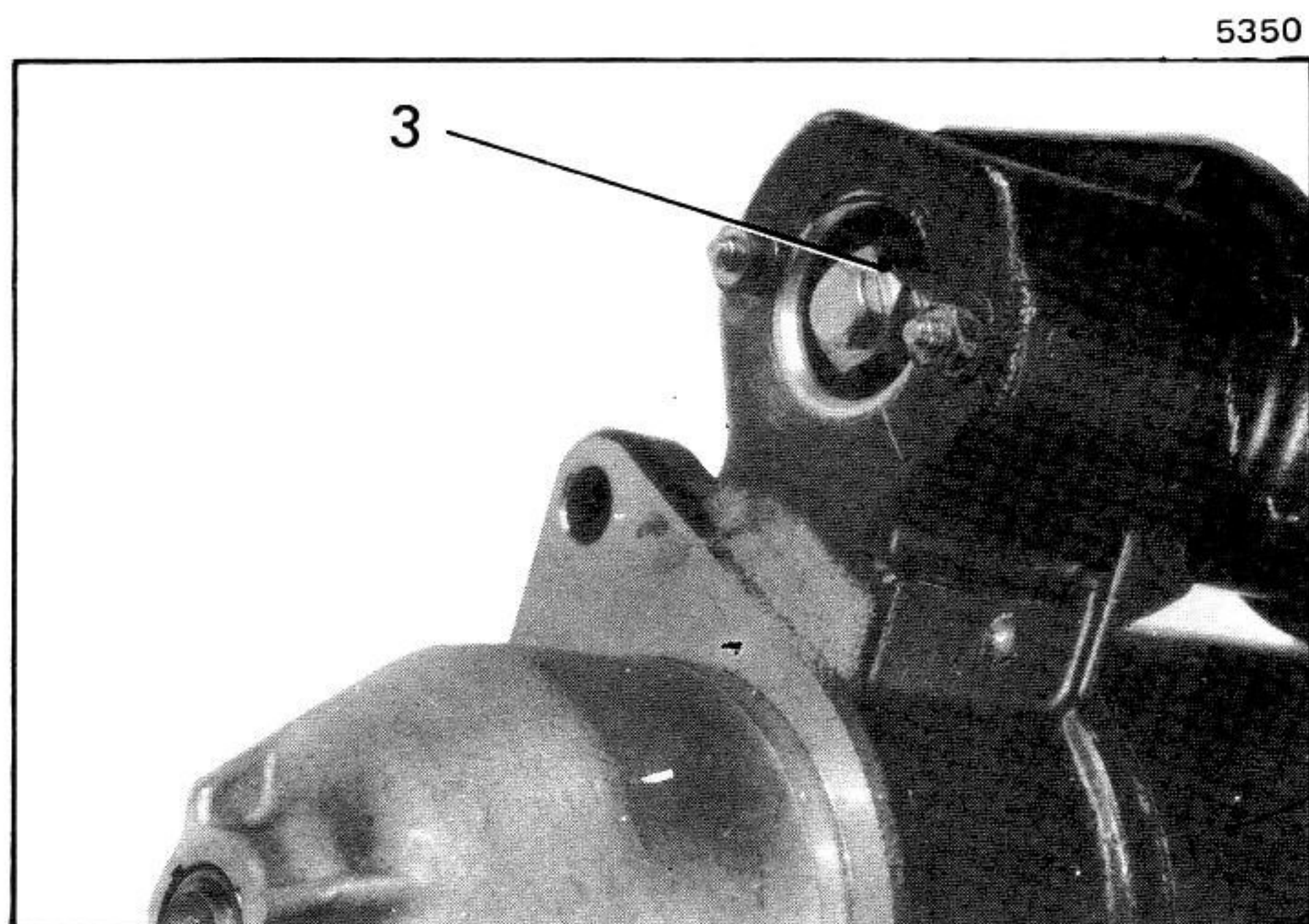


Estando en avance el piñón de mando (1), medir la cota «a» comprendida entre el extremo del piñón de mando (1) y el tope (2).

*Esta cota «a» debe ser de 1 mm., de lo contrario, actuar sobre el tornillo de reglaje (3) hasta obtener dicha cota.*

- Desconectar la batería de los bornes (6), de alimentación del solenoide, y (5), de alimentación de los inductores. El piñón de mando (1) retrocede para ocupar su posición de reposo. Medir la cota «b» comprendida entre la cara de apoyo de la brida del motor de arranque sobre el cárter de embrague y el extremo del piñón de mando (1).

*Esta cota «b» deberá ser de 21 mm. como máximo, si no, revisar el motor de arranque.*

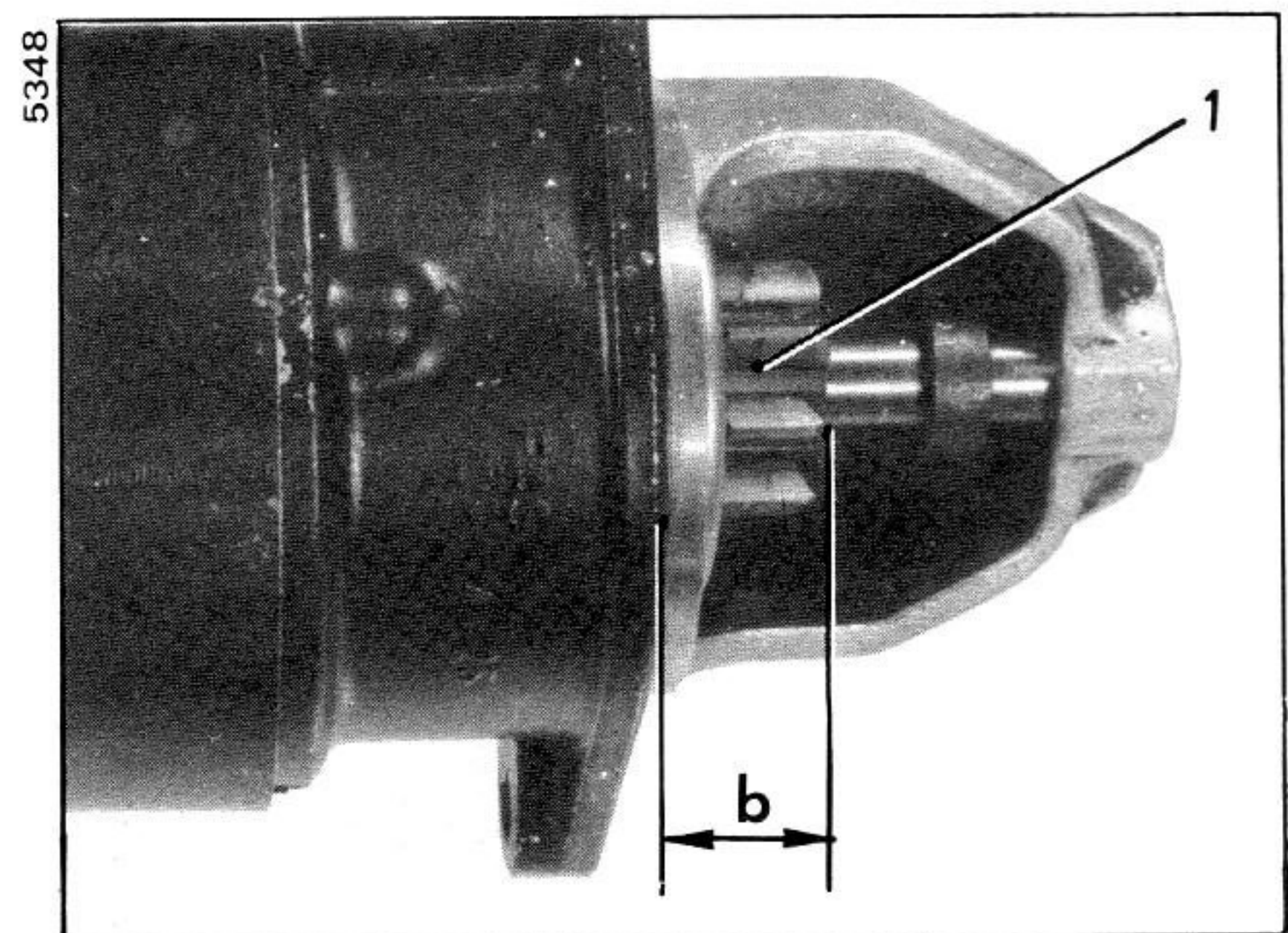
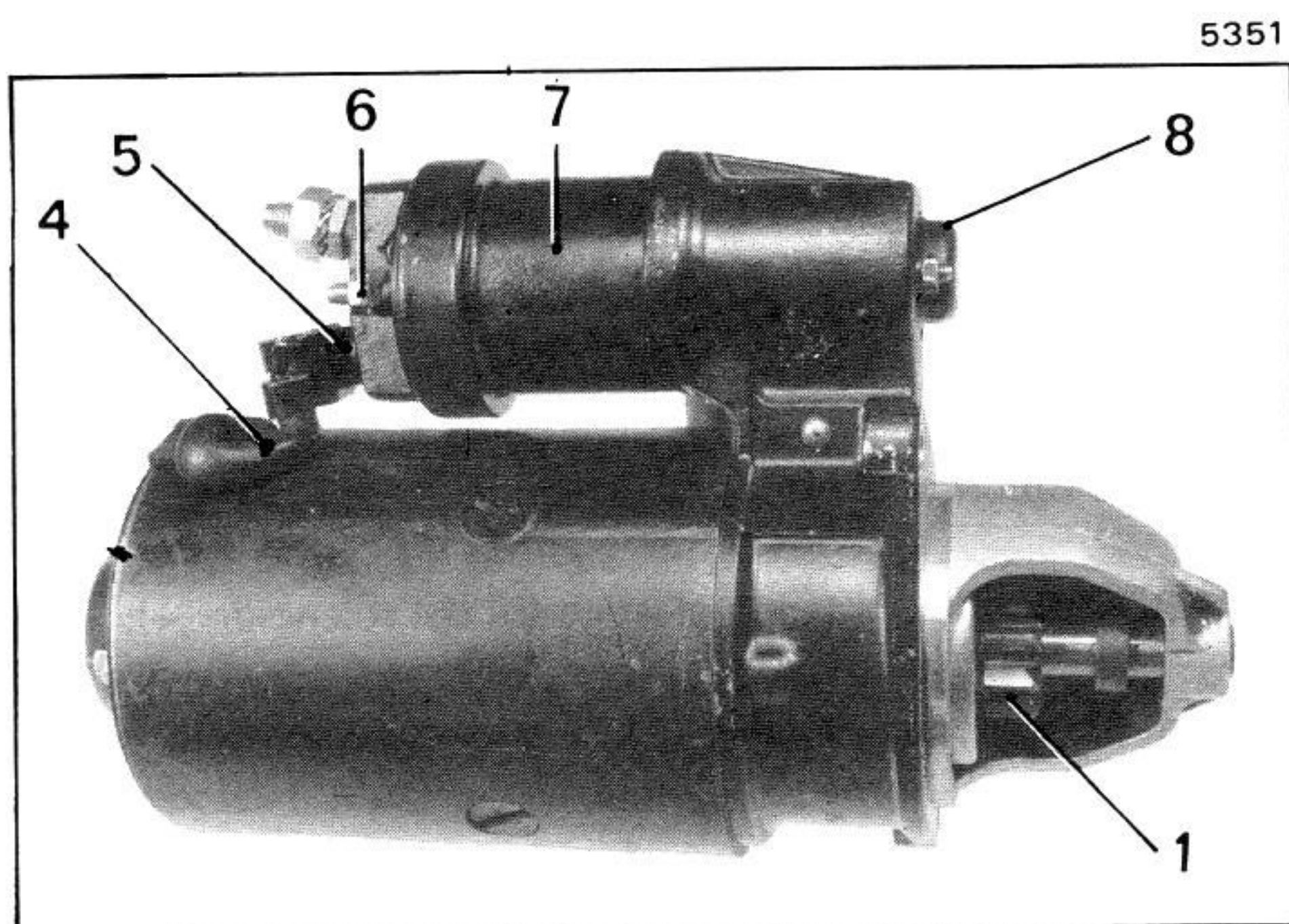


- Conectar el cable (4) de la alimentación de los inductores, al borne (5) (con la marca «DEM») del solenoide (7).

- Montar el tapón de plástico (8).

- Montar el motor de arranque sobre el vehículo.

- Conectar el cable de masa al borne negativo de la batería.



CONTROL DE UN MOTOR DE ARRANQUE

PARIS-RHONE D 8 E 99 ó (D 8 E 116 Junio 1972 → )

1. Prueba sobre el vehículo:

- a) Comprobar que la batería está correctamente cargada y medir:
  - Intensidad absorbida, piñón bloqueado .....
- b) Desmontar el motor de arranque y medir:
  - Intensidad absorbida en vacío .....

2. Prueba en el banco:

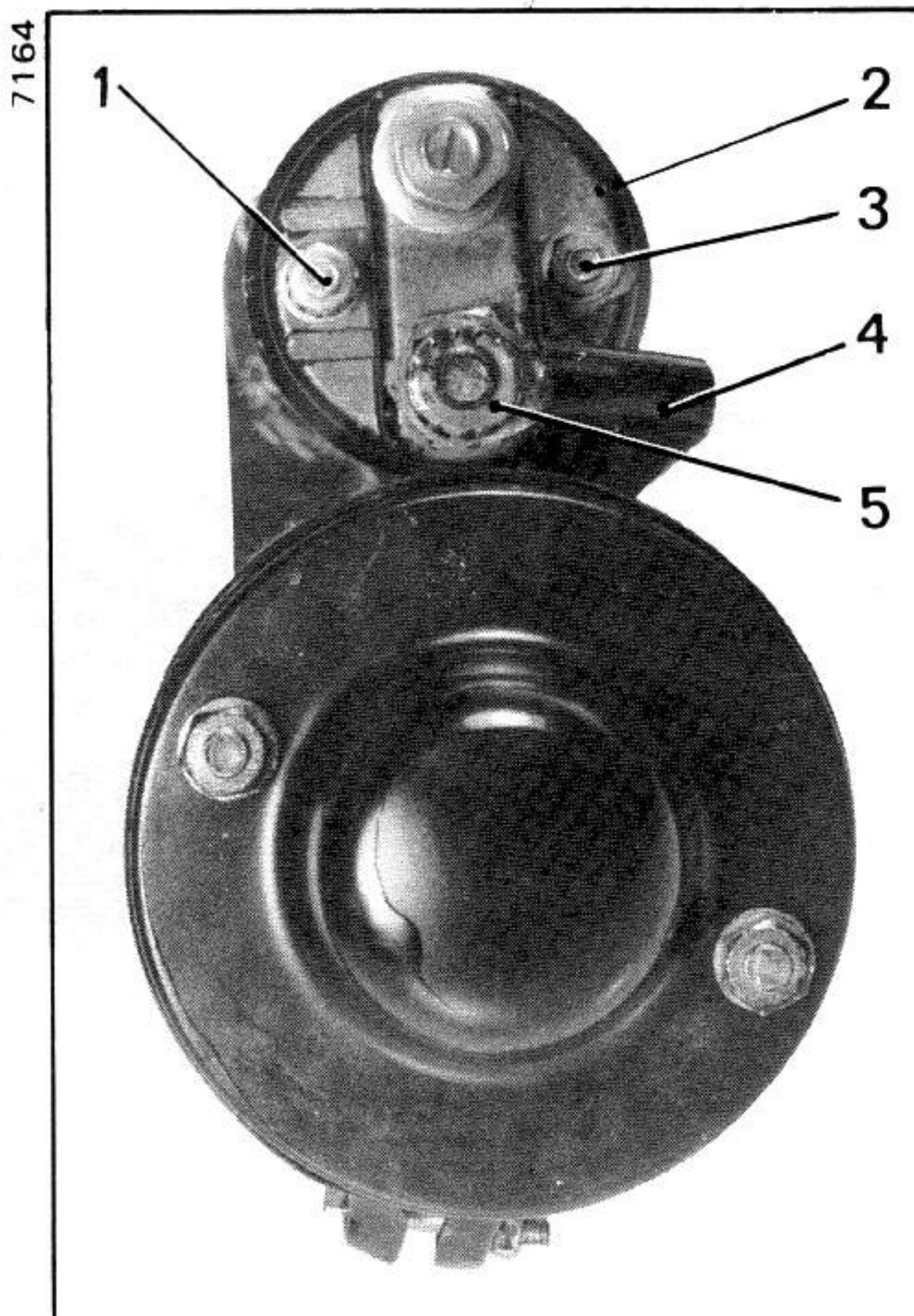
- a) Par medio a 1.000 r.p.m. ....
  - Intensidad absorbida por este par .....
- b) Potencia mecánica máxima .....
- Par correspondiente a la potencia máxima .....
- Intensidad absorbida por este par .....

D 8 E 99	D 8 E 116
330 a 340 A	360 A
30 a 40 A	30 a 40 A
0,6 daNm.	0,5 daNm.
220 A	220 A
736 W	662 W
0,38 daNm.	0,35 daNm.
180 A	175 A

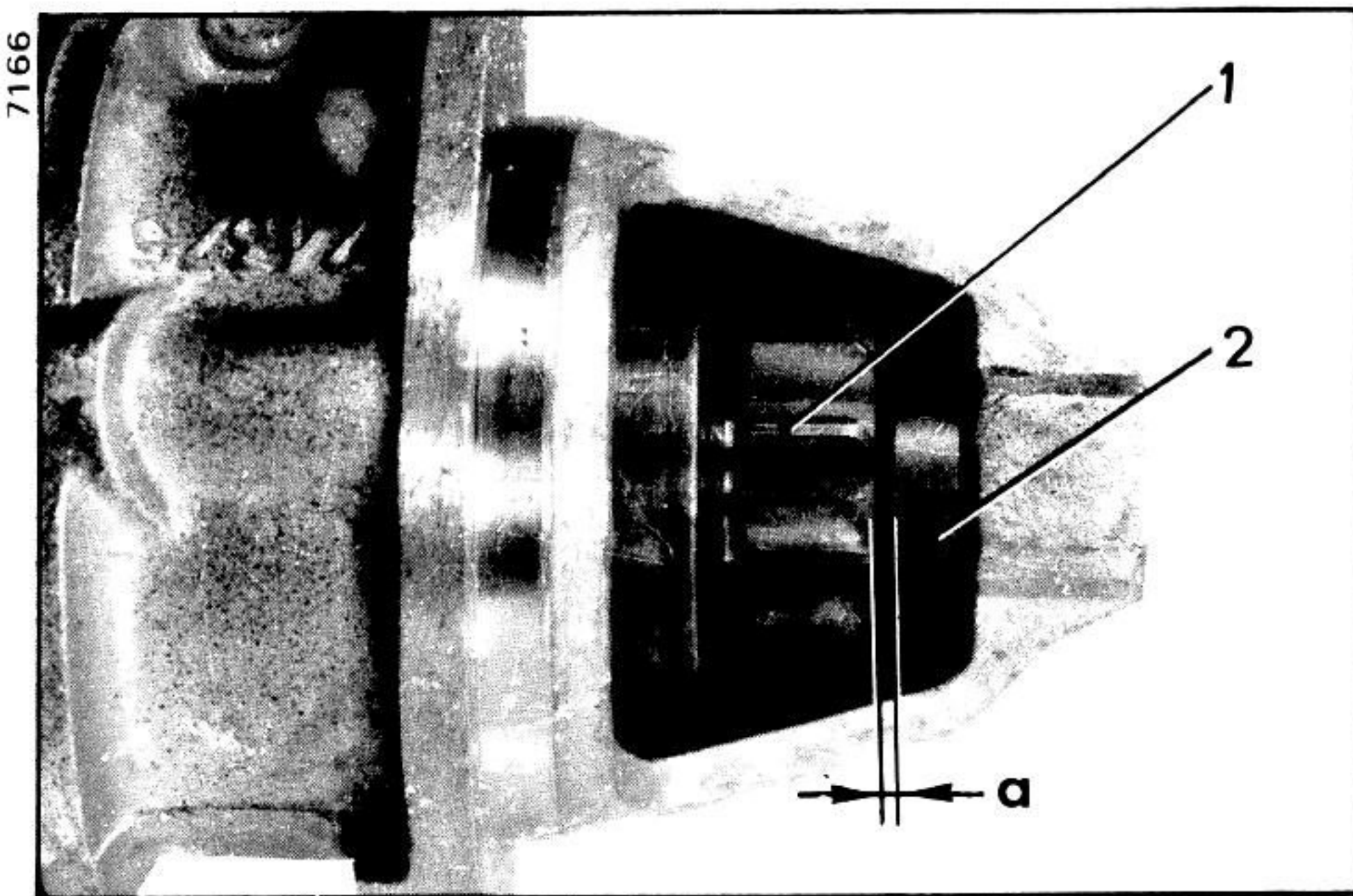
REGLAJE DEL PIÑÓN DE MANDO DE UN MOTOR DE ARRANQUE

PARIS-RHONE D 8 E 99  
ó D 8 E 116

CON CONTACTOR DE SOLENOIDE CED 402



1. Desconectar el cable de masa, del borne negativo de la batería.
2. Desmontar el motor de arranque.
3. Desconectar el cable (4) de alimentación de los inductores, del borne (5) del solenoide.
4. Excitar el solenoide. Para ello, conectar:
  - a) el borne positivo de una batería, al borne (1) de alimentación del solenoide.
  - b) el borne negativo de la batería, al borne (3) del solenoide.



Estando el piñón de mando (1) en avance, medir la cota «a» comprendida entre el extremo del piñón de mando (1) y el tope (2).

Esta cota «a» debe ser de 1 mm. De lo contrario, para obtener dicha cota:

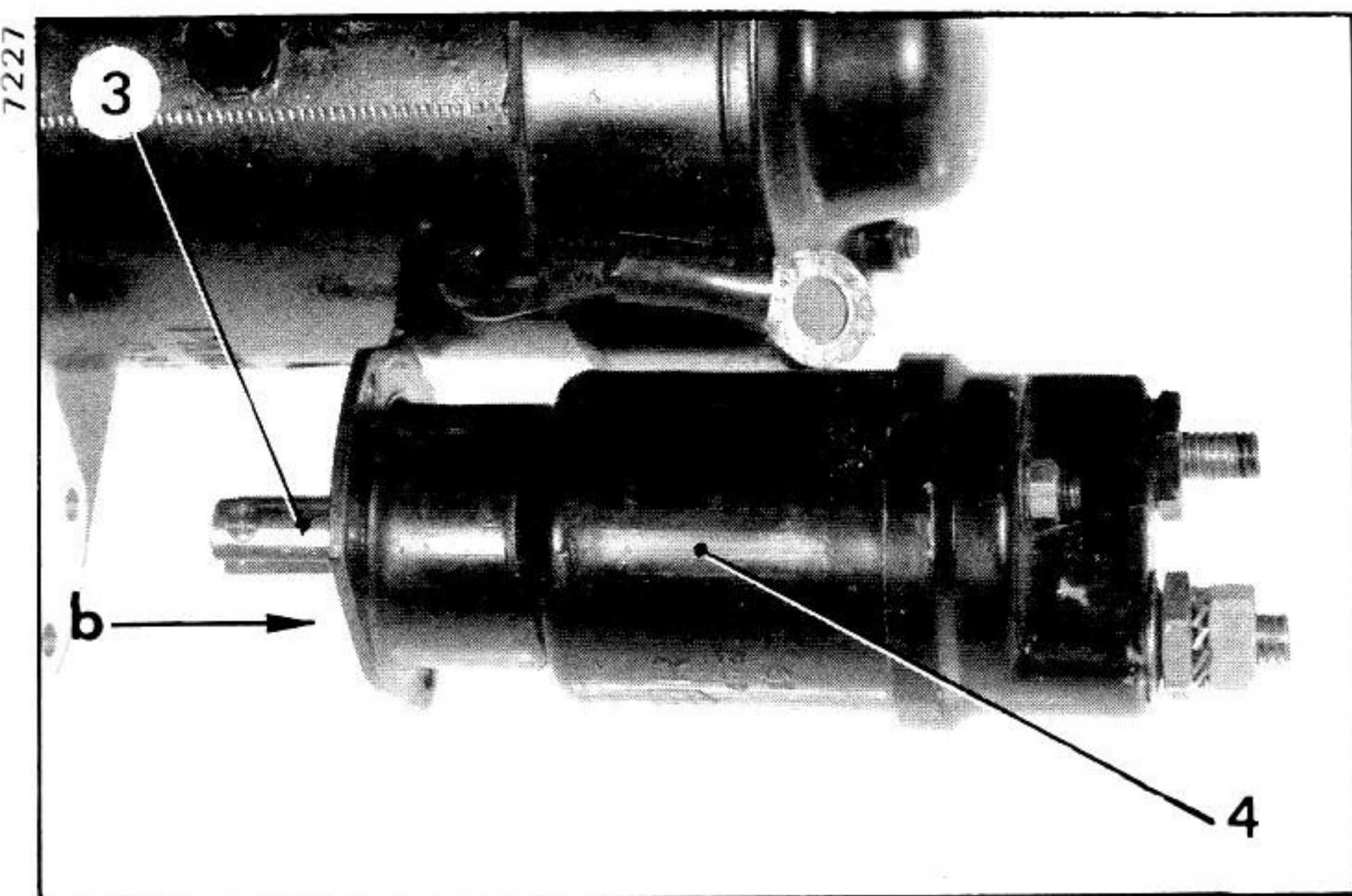
- Desacoplar el solenoide, del motor de arranque.
- Comprimir la copela del muelle (según «b») y mantener la horquilla (3). Roscar o desenroscar dicha horquilla sobre el eje del solenoide para obtener la cota «a».

Si «a» > 1 mm.: roscar la horquilla.

Si «a» < 1 mm.: desenroscar la horquilla.

(Actuar por fracción de vuelta).

- Acoplar el solenoide al motor de arranque.



5. Desconectar la batería, de los bornes (5) y (6) del solenoide.

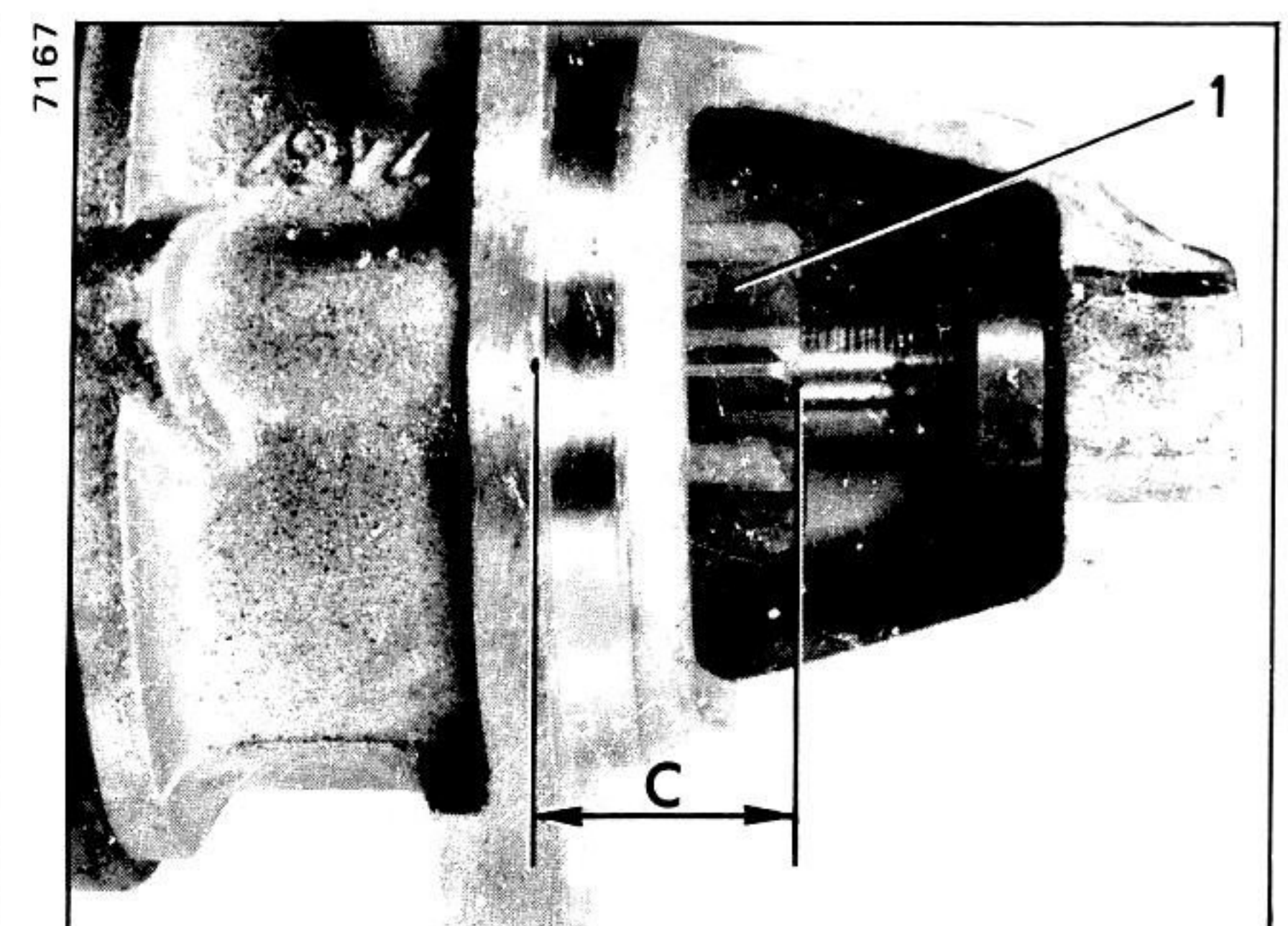
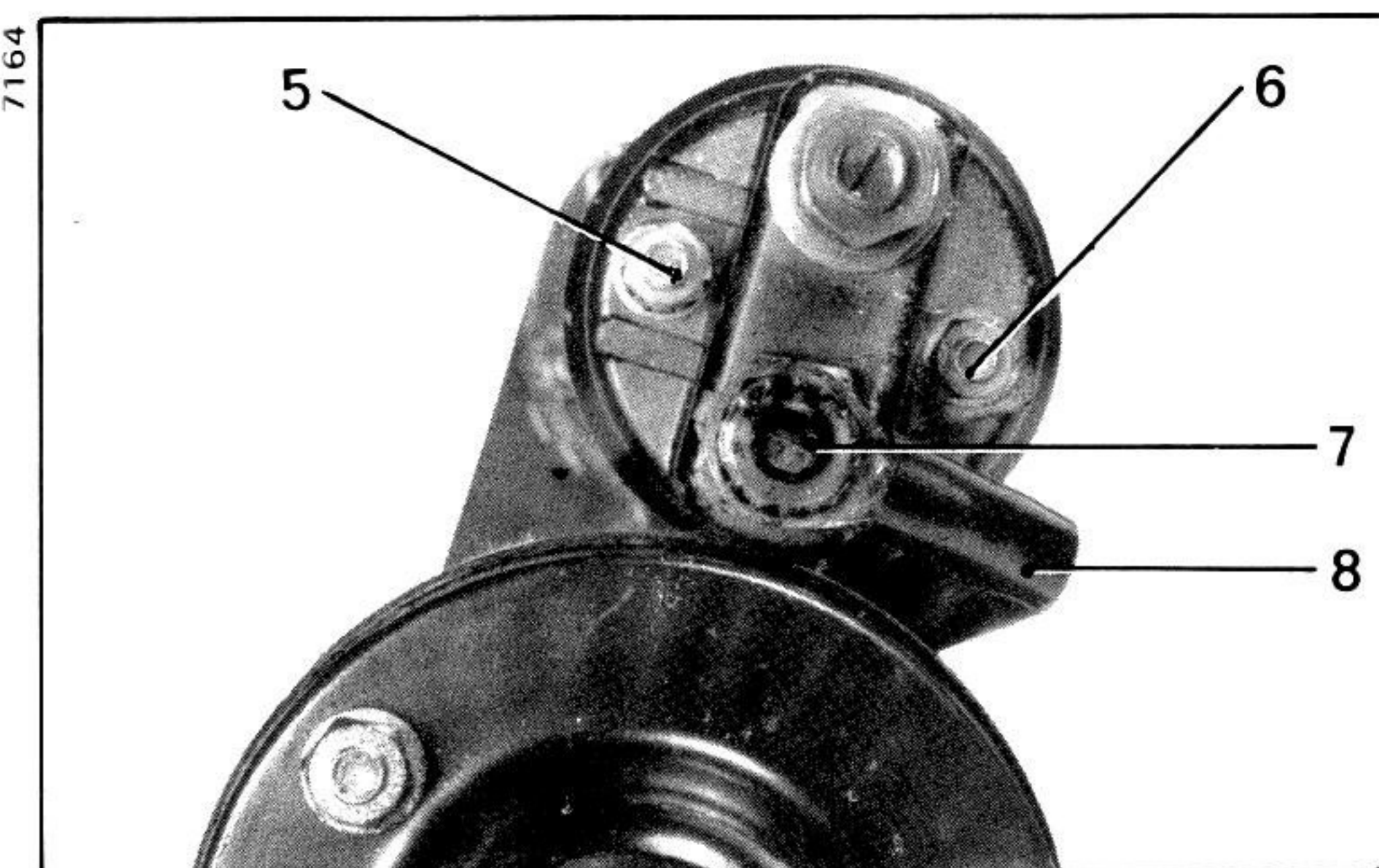
El piñón de mando (1) retrocede para ocupar su posición de reposo. Medir la cota «c», comprendida entre la cara de apoyo de la brida del motor de arranque sobre el cárter de embrague y el extremo del piñón de mando (1):

- Esta cota «c» debe ser de 21 mm. máximo (motor de arranque D 8 E 99) ó 21,6 mm. (motor de arranque D 8 E 116). Si no, revisar el motor de arranque.

6. Conectar el cable (8) de alimentación de los inductores al borne (7) del solenoide (4).

7. Montar el motor de arranque sobre el vehículo.

8. Conectar el cable de masa, al borne negativo de la batería.



#### IV. EQUIPO 24 voltios (Especial MEHARI - Tipo EJERCITO)

Este vehículo se diferencia esencialmente del vehículo Serie, por una instalación de 24 voltios prevista para un equipo especial de radio (combinado emisor-receptor).

##### BATERIAS.

Dos baterías de 12 voltios motadas en serie:

Marca: STECO, 12 voltios 43 Ah (200/40 Ah).

Tipo: 2 HN ejército.

Referencia: 6140 - 14 - 238 - 9715.

Va provisto de un borne ARELCO sobre el borne positivo para la fijación de los cables de alimentación del motor de arranque y de la caja de unión.

Referencia ARELCO: P 1 M 64.

Apriete de la tuerca superior: 0,35 daNm.

Un cortacorriente DUCCELLIER tipo RO 80 A 1, referencia 1034 A, está fija sobre el tablero.

OBSERVACION: Una batería va situada en el mismo lugar que la de los vehículos de serie. La otra va situada junto al tablero de abordo, lado pasajero delantero, lo que supone el montaje de las piezas siguientes:

- un soporte de tablero de abordo,
- un tablero de abordo modificado,
- una placa de inspección de la batería,
- un soporte para la fijación y cubrimiento de esta nueva batería.

##### ALTERNADOR.

Alternador monofásico PARIS-RHONE 24 voltios 20 A. Ref. A 11 M 9 ( → 3/1974) ó A 11 M 13 (3/1974 → ).

Potencia máxima a partir de 8.000 r.p.m.: 580 vatios.

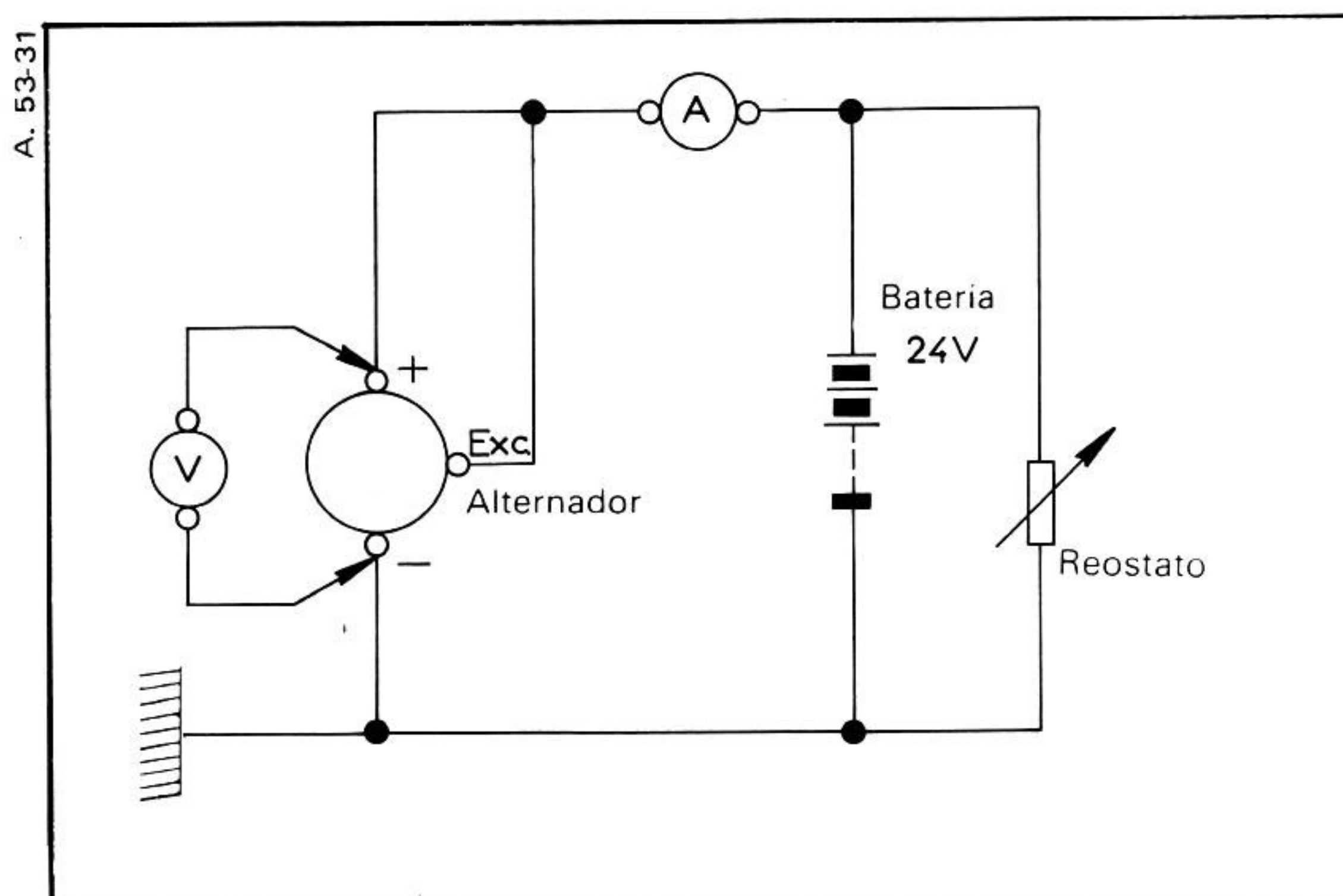
Resistencia de los inductores:  $21 \pm 5 \% \Omega$ .

Escobillas: longitud mínima después de su desgaste: 13 mm.

Fuerza de los muelles sobre escobillas nuevas:  $2,85 \pm 10 \% \text{ newtons}$ .

Relación de velocidad de rotación alternador/motor = 1,8/1.

##### CONTROL DEL ALTERNADOR (con las baterías bien cargadas).



Realizar la conexión indicada en el cuadro sirviéndose de un voltímetro **V**, de un amperímetro **A** y de un reostato. Medir el caudal del alternador haciendo aumentar progresivamente el régimen motor y actuando sobre el reostato para mantener **la tensión igual a 28 voltios**.

Velocidad de cebado : 1.030 r.p.m. motor (1.850 r.p.m. alternador) bajo 28 voltios.

Caudal del alternador: 7,5 Amp. a 1.670 r.p.m. motor (3.000 r.p.m. alternador) bajo 28 voltios,

15,5 Amp. a 2.830 r.p.m. motor (5.100 r.p.m. alternador) bajo 28 voltios,

18,5 Amp. a 4.440 r.p.m. motor (8.000 r.p.m. alternador) bajo 28 voltios.

**REGULADOR DE TENSION.**

Regulador de tensión electrónica PARIS-RHONE 24 voltios, tipo L 21, referencia ZL 210.

**OBSERVACIONES IMPORTANTES:**

Es absolutamente necesario evitar ciertas falsas maniobras que provocan la destrucción del regulador de tensión.

- Comprobar que el cable de masa está conectado sobre el puente de masa (tornillo de fijación) del regulador.
- Evitar una puesta a masa del circuito de excitación.
- No invertir nunca los cables conectados sobre los bornes «+» y «EXC» del regulador.
- No parar el motor en ningún caso abriendo el cortacorriente.

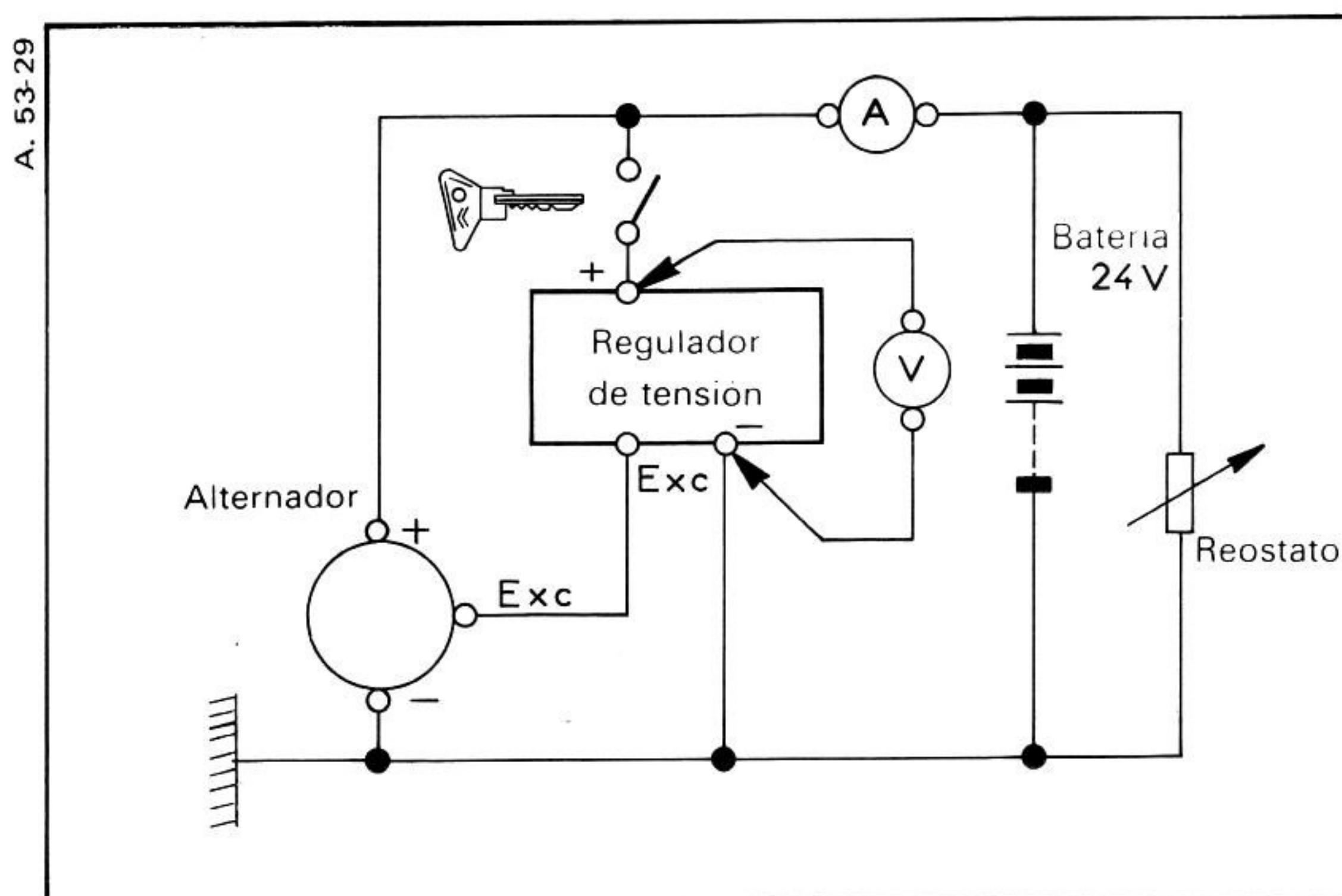
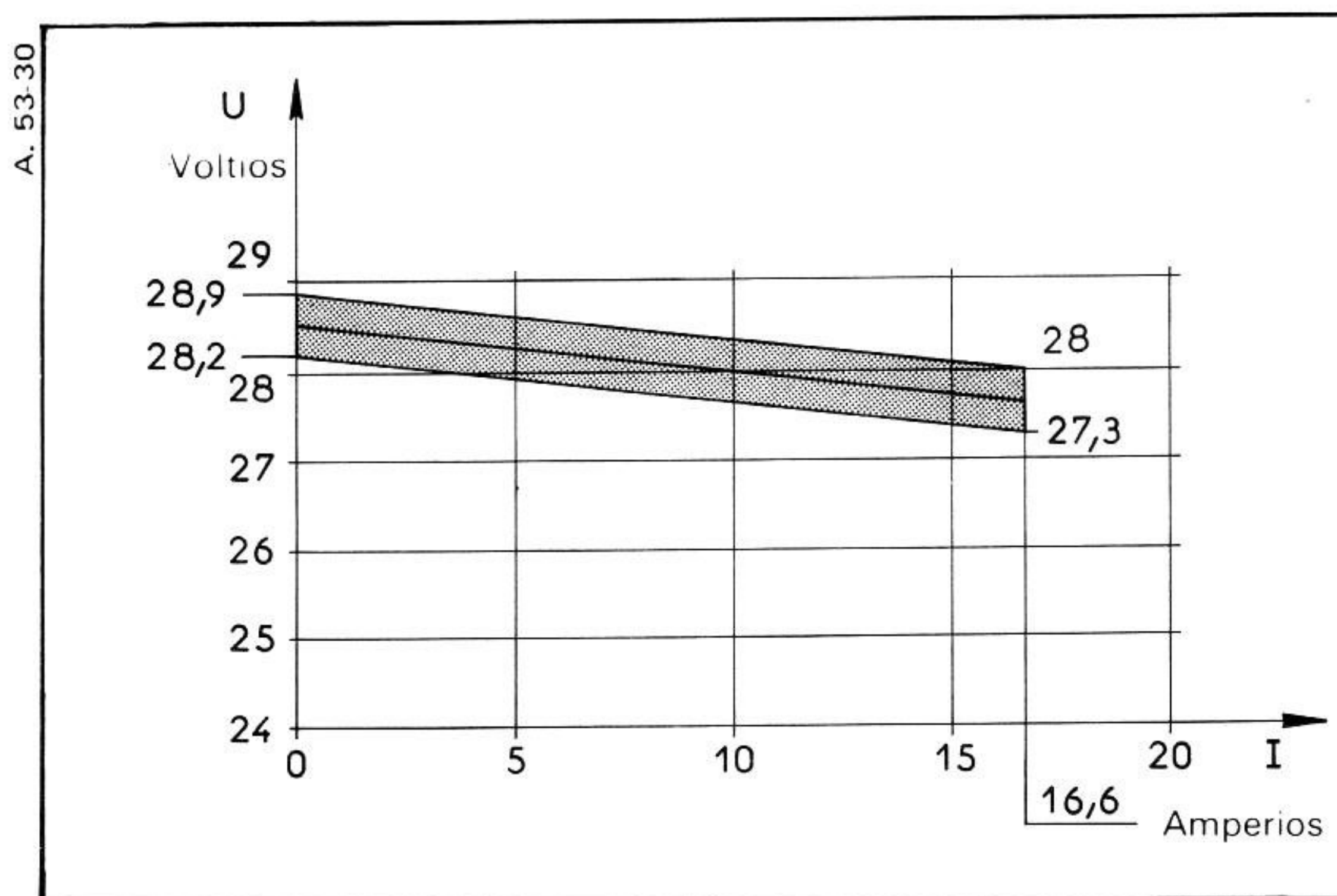
**La apertura del cortacorriente debe efectuarse con el motor ya parado.**

**Control del regulador de tensión:**

Realizar la conexión (figura inferior) mediante un amperímetro **A**, un voltímetro **V** y un reostato.

Acelerar el motor hasta obtener un régimen de 3.330 r.p.m. (es decir, 6.000 r.p.m. alternador).

Actuar sobre el reostato para aumentar el caudal de corriente del alternador **sin ir nunca hacia atrás**, y leer la tensión correspondiente.



Efectuar varias mediciones y situarlas sobre el gráfico de la figura superior. Estas deberán quedar comprendidas dentro de la parte sombreada; de lo contrario, el regulador está defectuoso.

NOTA: El gráfico superior corresponde a medidas halladas a la temperatura de 20° C.

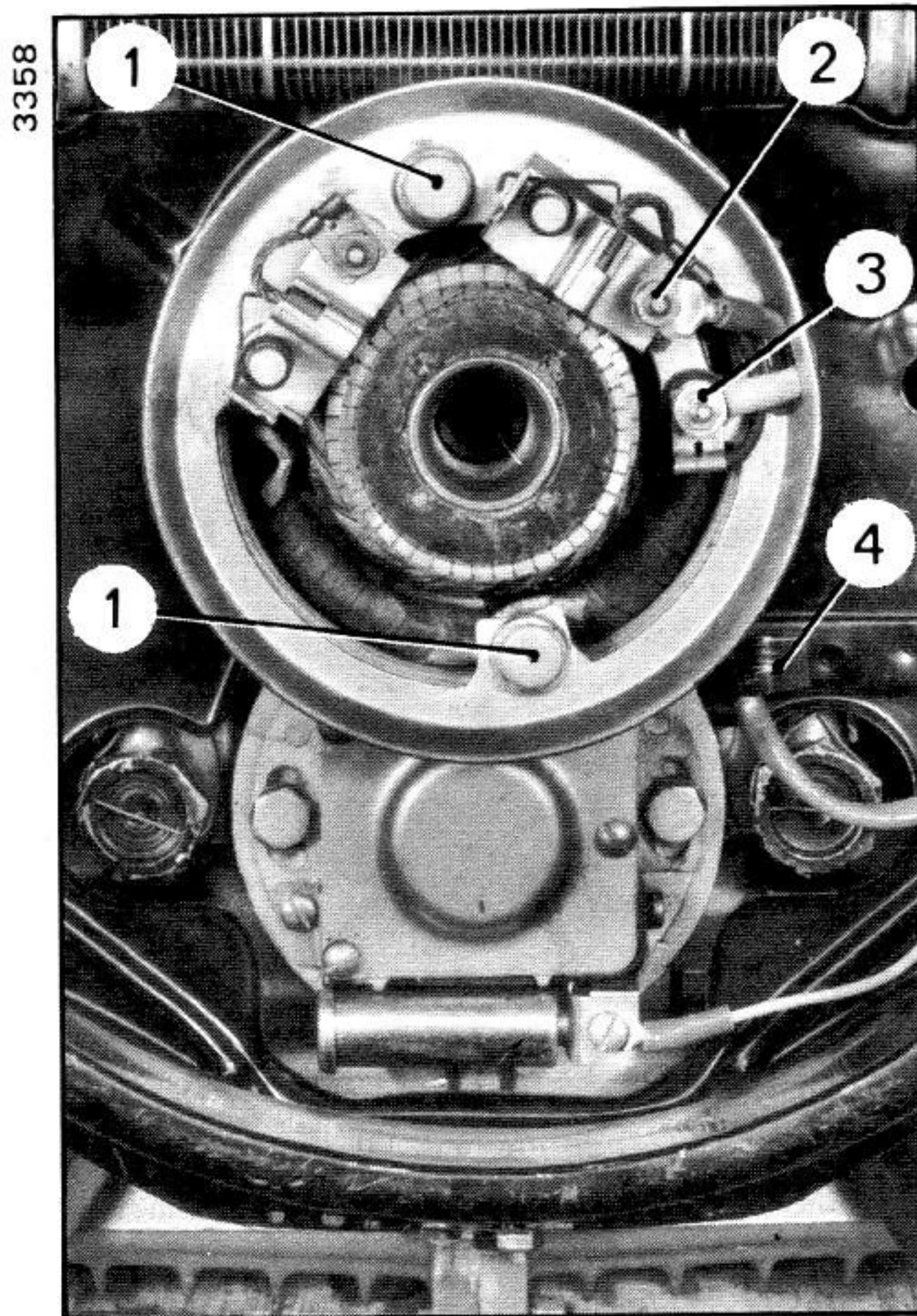
Si la temperatura ambiente «t» es diferente, es preciso modificar los valores indicados sobre el gráfico.

La tensión varía inversamente a la temperatura «t». La corrección de tensión que debe efectuarse viene determinada por la fórmula:

$$U \text{ (voltios)} = \frac{20^\circ - t}{10} \times 0,18.$$



## DESMONTAJE Y MONTAJE DE UNA DINAMO (6 voltios)



## DESMONTAJE.

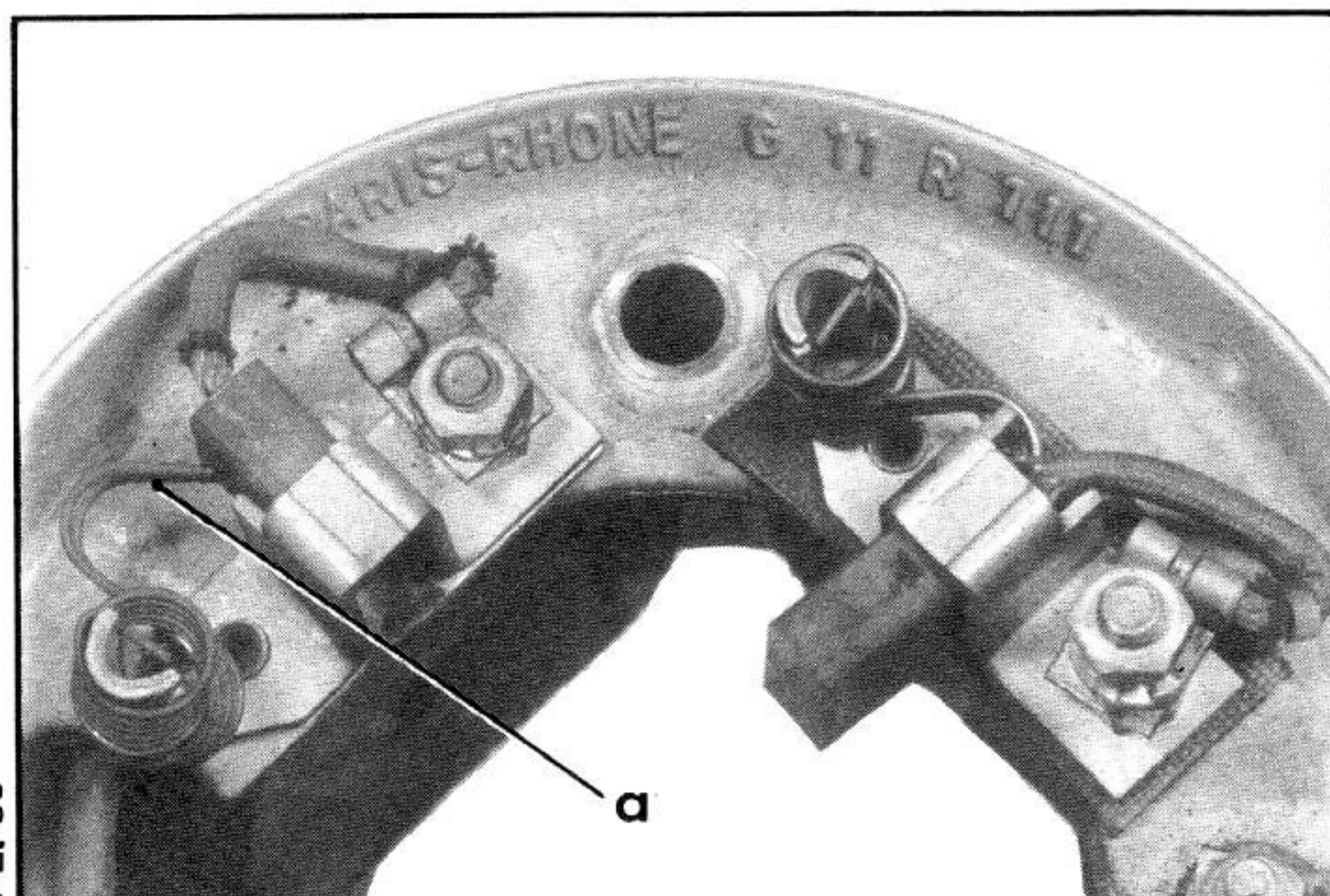
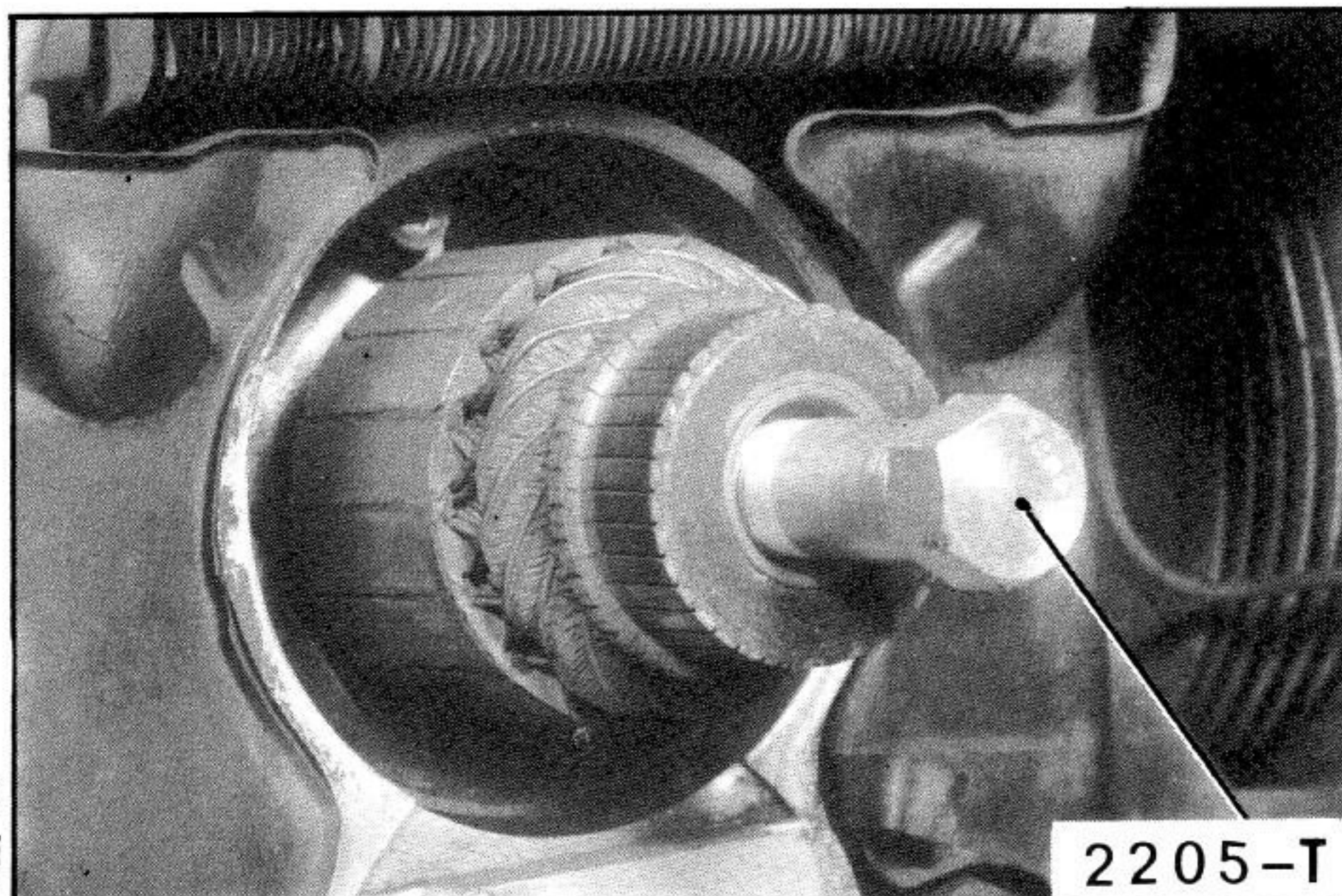
1. Desconectar el cable negativo de la batería (extractor de terminales 2200-T, si es necesario).
2. Desmontar la calandria y la rejilla de calandria (*según el caso*).
3. Desmontar el ventilador.
4. Desconectar, de la dínamo:
  - el cable de carga (señal roja) del borne (2),
  - el cable de excitación (señal amarilla) del borne (3).
5. Desmontar los dos tornillos (1) de fijación de la dínamo.
6. Desacoplar el cuerpo de dínamo, del mandrinado del cárter, sin tirar de la tapa portaescobillas, para no arrancar los cables.
7. Desmontar el inducido del cigüeñal, utilizando el extractor 2205-T.

## MONTAJE.

8. Desengrasar el mandrinado cónico en el inducido y la superficie sobre el cigüeñal. Comprobar la limpieza del mandrinado que ha de recibir la dínamo en el cárter motor.
9. Colocar el inducido sobre el cigüeñal.
10. Mantener levantadas las escobillas, con ayuda de su muelle, como se indica en «a».
11. Engrasar ligeramente el mandrinado del cárter (grasa de rodamientos). Acoplar el cuerpo de dínamo en el mandrinado del cárter. Comprobar la presencia de los aislantes sobre los dos tornillos con la mano, algunas roscas. Apretarlos de **0,5 a 0,8 daNm**.

**No sobrepasar este par, a fin de evitar la ruptura de los resaltes de la tapa portaescobillas.**

12. Llevar las escobillas en contacto del inducido.
13. Conectar los cables a los bornes (2) y (3). Intercalar una arandela rizada y apretar las tuercas. Comprobar que los cables están bien sujetos por la patilla (4) y apretados contra la cara delantera del cárter-motor y contra el cuerpo de la dínamo.
14. Montar el ventilador.
15. Montar la rejilla de calandria y la calandria (*según el caso*).



## REVISION DE UN ALTERNADOR

MARCA	REFERENCIA	VEHICULO	Fechas de montaje "Serie" - Observaciones	
DUCELLIER	7522 B	AK AMI 6	3/1966 → 7/1966 →	5/1968 5/1968
	7542 A	AYA 3 (Dyane 6) AYM (Mehari)	1/1968 → 8/1968 →	9/1968 7/1969
	<i>Idéntico al 7522 B pero lleva además dos clavijas de salidas alternativas para relé de testigo de carga.</i>			
	7542 G	AYA 3 (Dyane 6)	Calefacción FRIO – 20º	
	<i>Idéntico al 7542 A, pero de 320 W en lugar de 260 W</i>			
DUCELLIER	7534	AY (Dyane 4) AYB (Dyane 6) AK AYCA (Mehari)	3/1968 → 9/1968 → 5/1968 → 7/1969 →	2/1970 2/1970 7/1970 9/1974
	7532	AZA 2 (2 CV 4) AZKA (2 CV 6) AY (Dyane) AYCB (Dyane 6) AYCA (Mehari) AK AZU AMI 6 AMI 8	2/1970 → 2/1970 → 2/1970 → 2/1970 → 9/1974 → 7/1970 → 7/1972 → 5/1968 → 3/1969 →	Idéntico al 7534 pero sin clavijas de salida alternativa
PARIS-RHONE	A 11 M 4	AY (Dyane 4) AYB (Dyane 6) AYCA (Mehari) AK	2/1968 → 9/1968 → 9/1969 → 5/1968 →	2/1970 2/1970 9/1973 7/1970
	A 11 M 6	AZA 2 (2 CV. 4) AZKA (2 CV. 6) AZU AY (Dyane) AYCB (Dyane 6) AK AMI 6 AMI 8	2/1970 → 2/1970 → 7/1972 → 2/1970 → 2/1970 → 7/1970 → 5/1968 → 3/1969 →	9/1973 9/1973 9/1973 9/1973 9/1973 9/1973 3/1969 9/1973
	A 11 M 11	AYCA (Mehari)	9/1973 →	9/1974
	A 11 M 12	AZA AZKA AZU AY (Dyane) AYCB (Dyane 6) AK AMI 8 AYCA (Mehari)	9/1973 → 9/1973 → 9/1973 → 9/1973 → 9/1973 → 9/1973 → 9/1973 → 9/1974 →	Idéntico al A 11 M 11 pero sin clavijas de salida alternativa
PARIS-RHONE (24 VOLTIOS)	A 11 M 9	AYCA (Mehari)	→	3/1974
	A 11 M 13	EJERCITO	3/1974 →	

## REVISION DE UN ALTERNADOR

### DESARMADO.

1. Desmontar la polea. Mantener la polea, provista de una correa usada, en el tornillo banco; *no apretar directamente en las mordazas, aunque sean mordazas postizas*. Apretar la tuerca y desmontar la polea, señalando la posición de las arandelas y del separador. Desmontar la clavija.
2. Desmontar los tirantes y desacoplar el soporte trasero y el stator, del conjunto motor y soporte delantero, después de haber señalado la posición de los diversos elementos, unos respecto a los otros. Desconectar el bobinado del stator, del soporte trasero porta-diodos.
3. Desarmar el soporte trasero: bornes de alimentación, fusibles, escobillas, portaescobillas.  
**No intentar la extracción de los diodos para su sustitución.**
4. Limpiar cuidadosamente las diferentes piezas, a excepción de los rodamientos engrasados de origen.

### CONTROL.

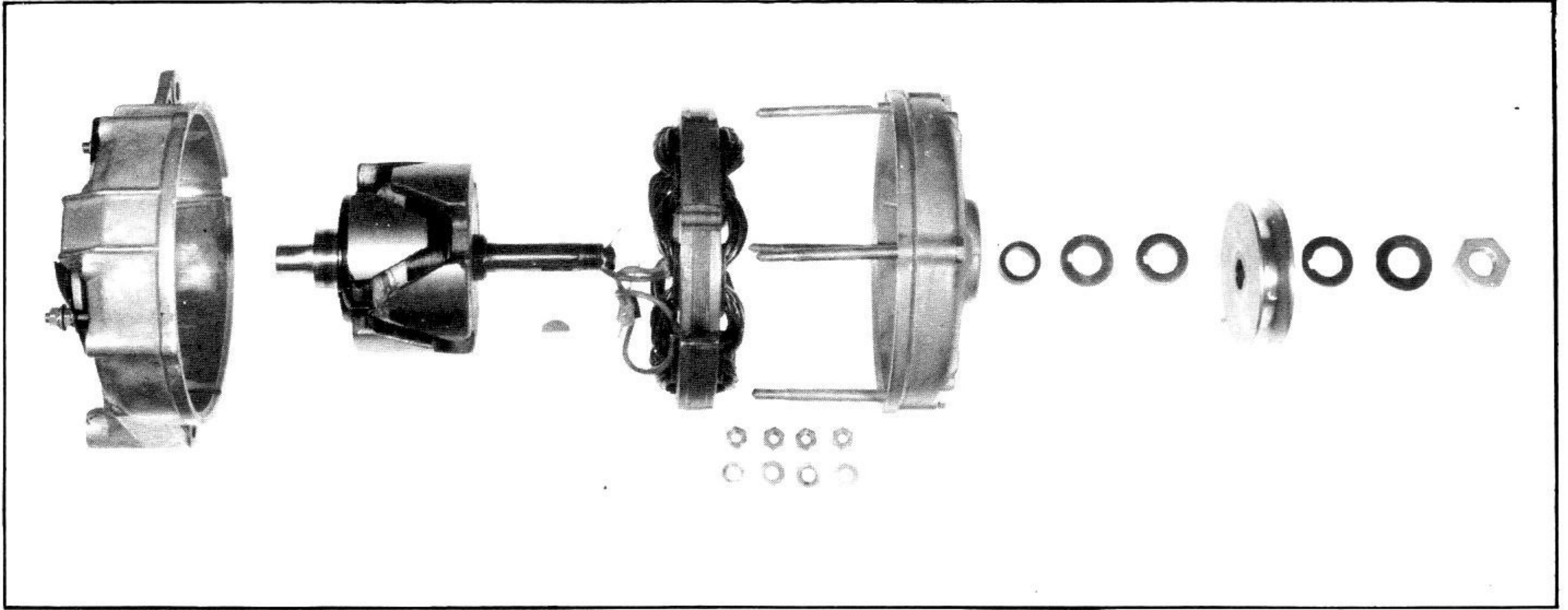
5. Verificar los fusibles (*ohmímetro o lámpara testigo*).
6. Verificar cada diodo (*lámpara testigo y batería 12 voltios u ohmímetro*).  
Sentido pasante: (*lámpara testigo*) borne "+" sobre el soporte (masa), borne "-" sobre el cable "a" de conexión del diodo: **la lámpara se enciende.**  
Sentido inverso: (*lámpara testigo*) borne "-" sobre el soporte (masa), borne "+" sobre el cable "a" de conexión del diodo: **la lámpara permanece apagada.**  
**Caso de diodo cortado:** la lámpara testigo no se enciende; el ohmímetro indica  $\infty$  en los dos sentidos  
**Caso de diodo en cortocircuito:** la lámpara testigo se enciende en los dos sentidos; el ohmímetro indica 0 en los dos sentidos.  
En los dos casos, es preciso sustituir el soporte porta-diodos del soporte de diodos según el tipo del alternador.
7. Controlar la resistencia de los bobinados (*ohmímetro*):  
Rotor:  $7 \Omega$  aproximadamente - Stator:  $0,3 \Omega$ .
8. Controlar el aislamiento del rotor y del stator (utilizar un "comprobador" de 110 ó 220 voltios).  
**Rotor:** conectar un "palpador" sobre un casquillo del rotor y otro "palpador" a masa (árbol del rotor); **la lámpara no debe encenderse.**  
**Stator:** conectar un "palpador" sobre un cable del bobinado y el otro "palpador" a masa (carcasa); **la lámpara no debe encenderse.**
9. Comprobar el buen estado de los casquillos del rotor. Deben estar lisos y sin manchas de grasa.  
Limpiarlos con un trapo empapado con tricloretileno; pulirlos con papel abrasivo fino, N.º 600.
10. Controlar el estado y longitud de las escobillas. Comprobar que deslizan correctamente en el portaescobillas.

### ARMADO.

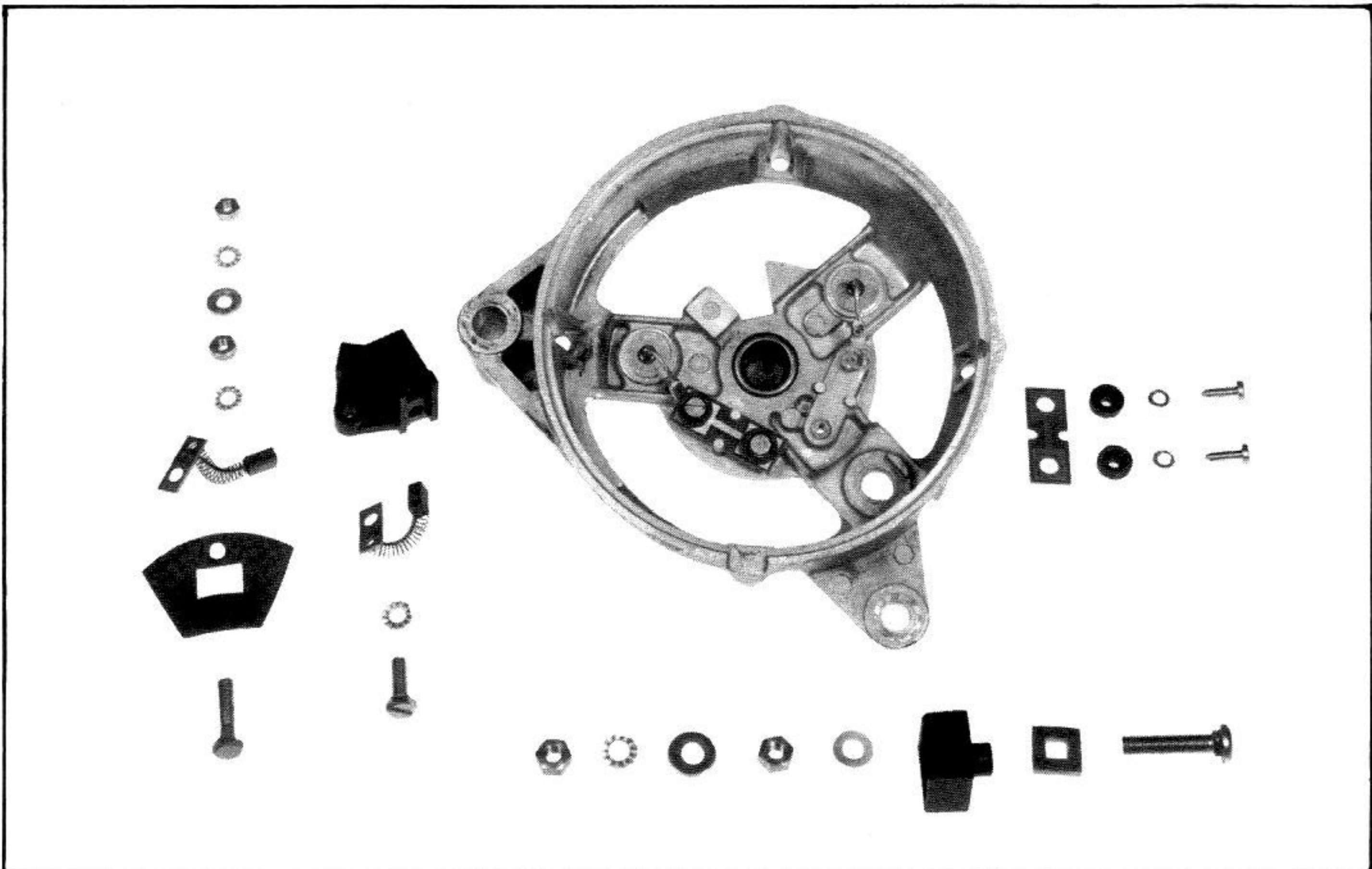
11. Armar el soporte trasero: bornes, fusibles.
12. Engrasar los rodamientos de los soportes (si es necesario).
13. Conectar los cables del bobinado del stator sobre el soporte trasero.
14. Acoplar el rotor y el soporte delantero. Montar el stator y el soporte trasero, respetando las señales efectuadas en el desarmado. Apretar las tuercas de los tirantes de ensamblado a  $0,3 \text{ daNm}$ . Montarlas con LOCTITE FRENATANCH (242). Intercalar una arandela dentada.
15. Montar la polea. Colocar la clavija, las arandelas y el separador, respetando su posición.  
Mantener la polea, guarnecida con una correa usada, en el tornillo-banco (ver párrafo 1). Apretar la tuerca a  $0,4 \text{ daNm}$ .
16. Montar el portaescobillas y las escobillas.

ALTERNADOR DUCELLIER 7542 A

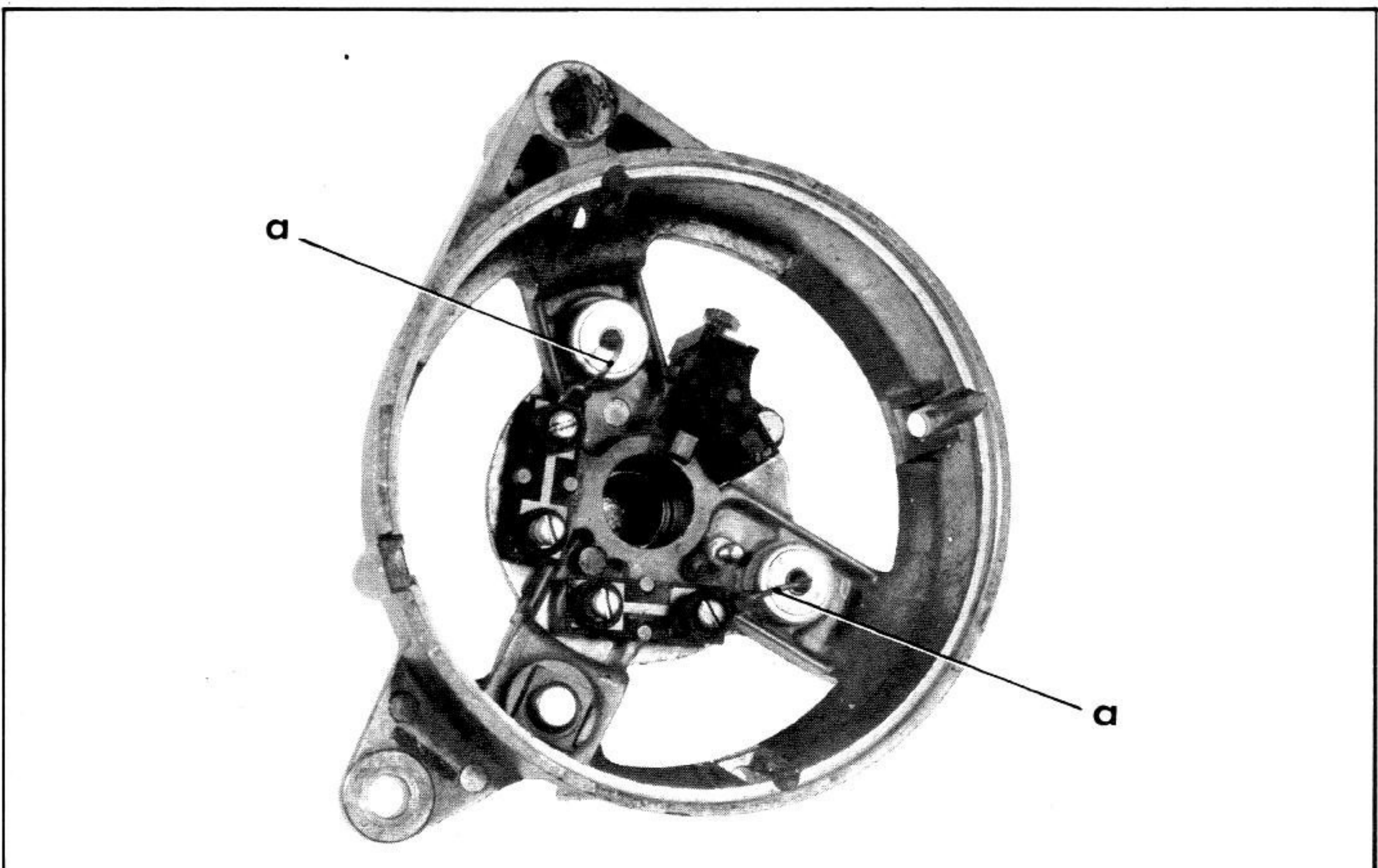
2656



2652

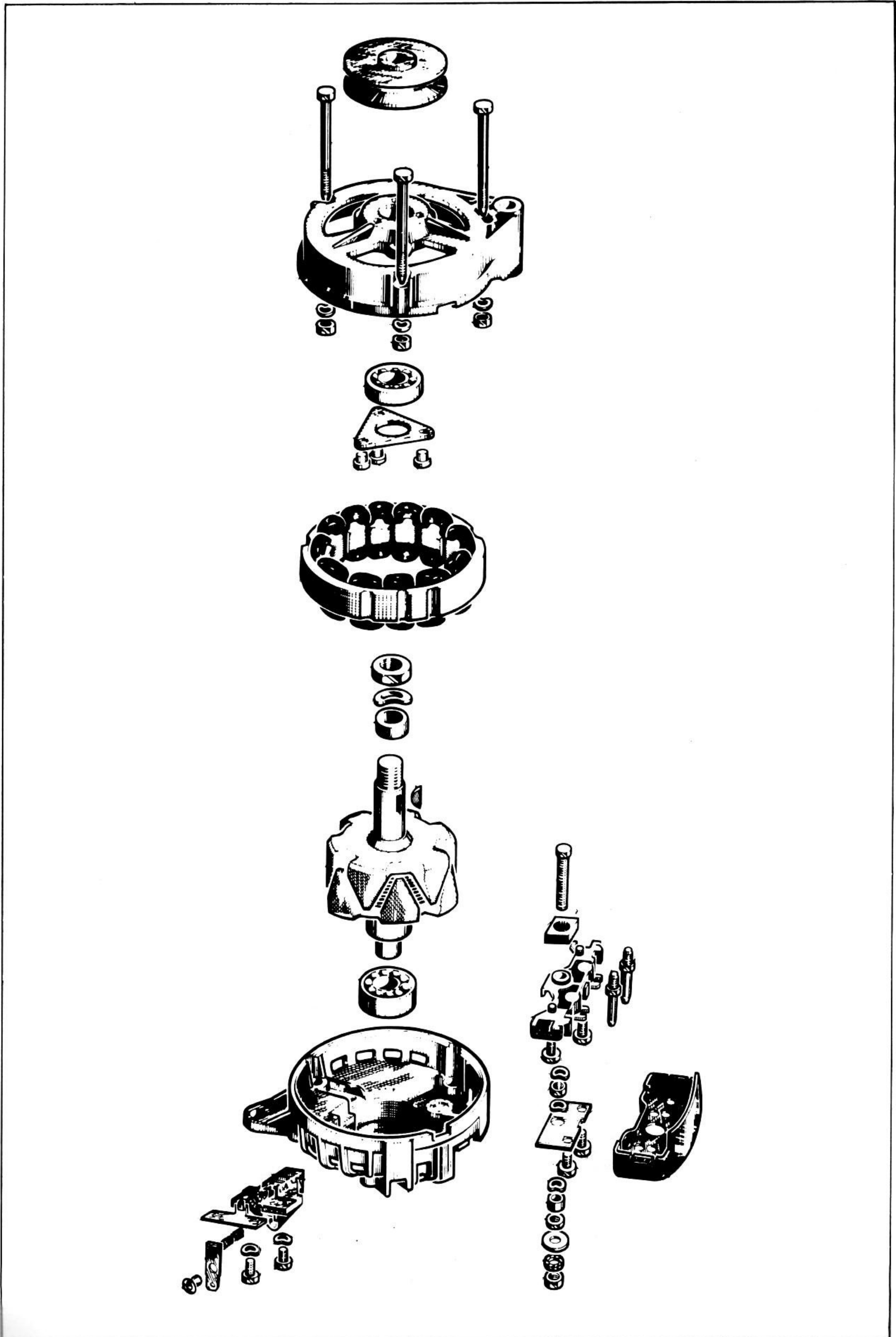


2455



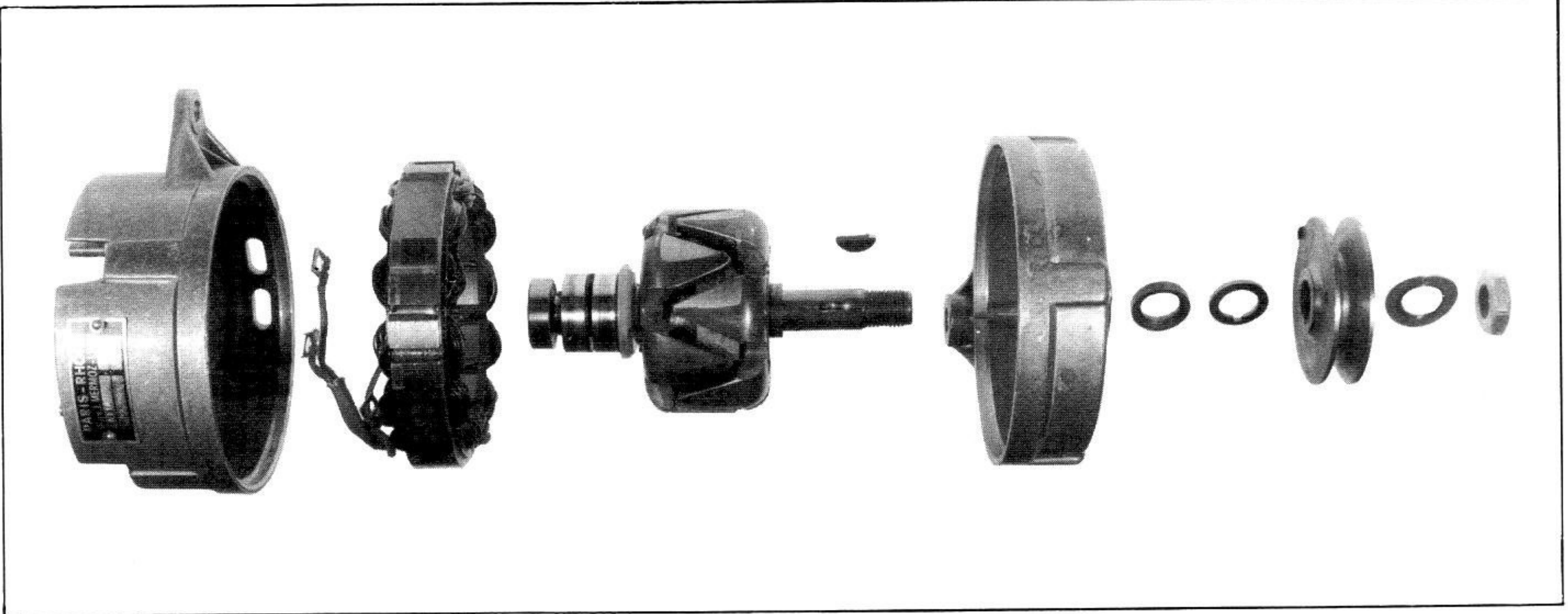
ALTERNADOR DUCELLIER 7532 ó 7534

A. 53-32



ALTERNADOR PARIS-RHONE A 11 - M 4

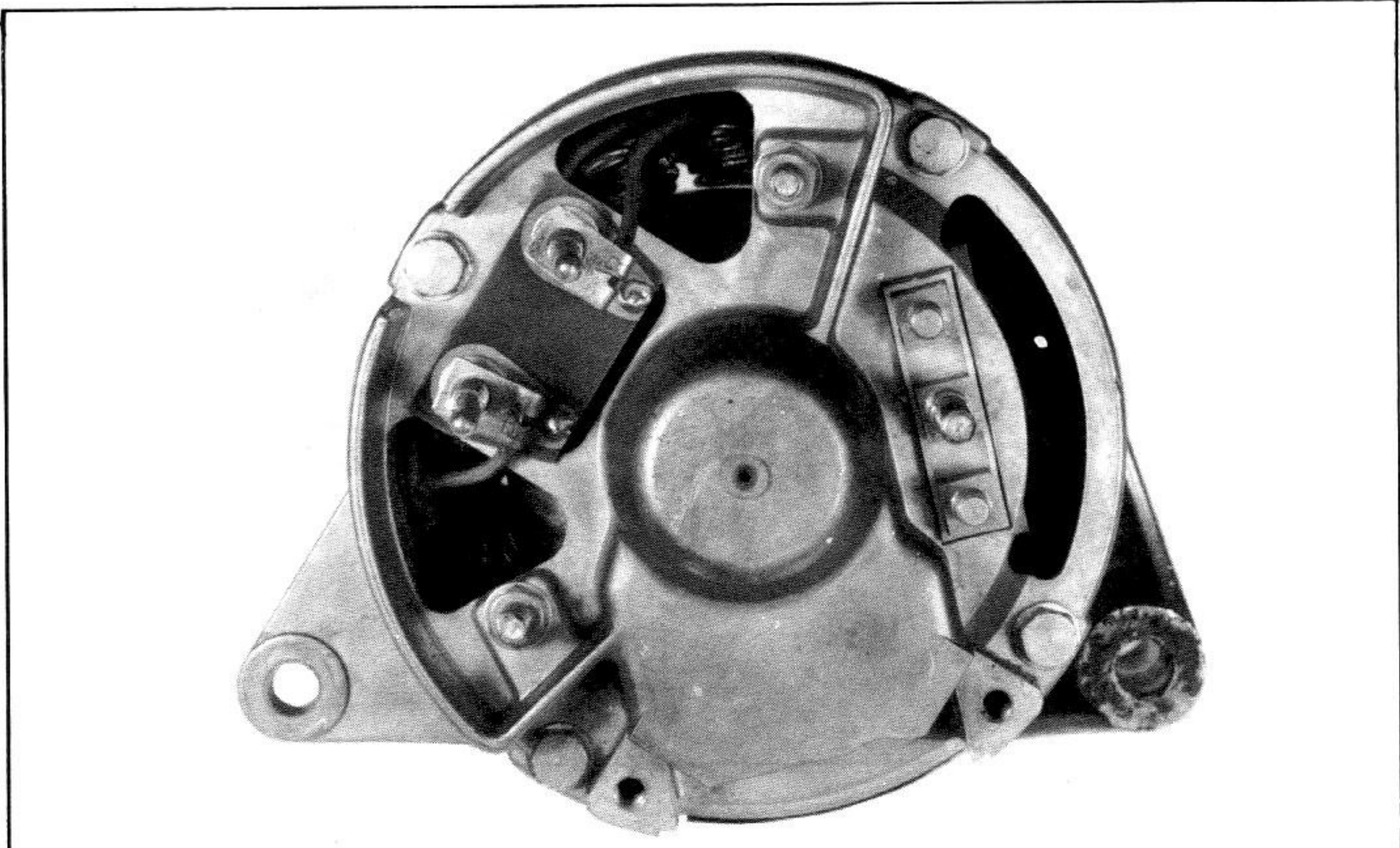
4400



4399

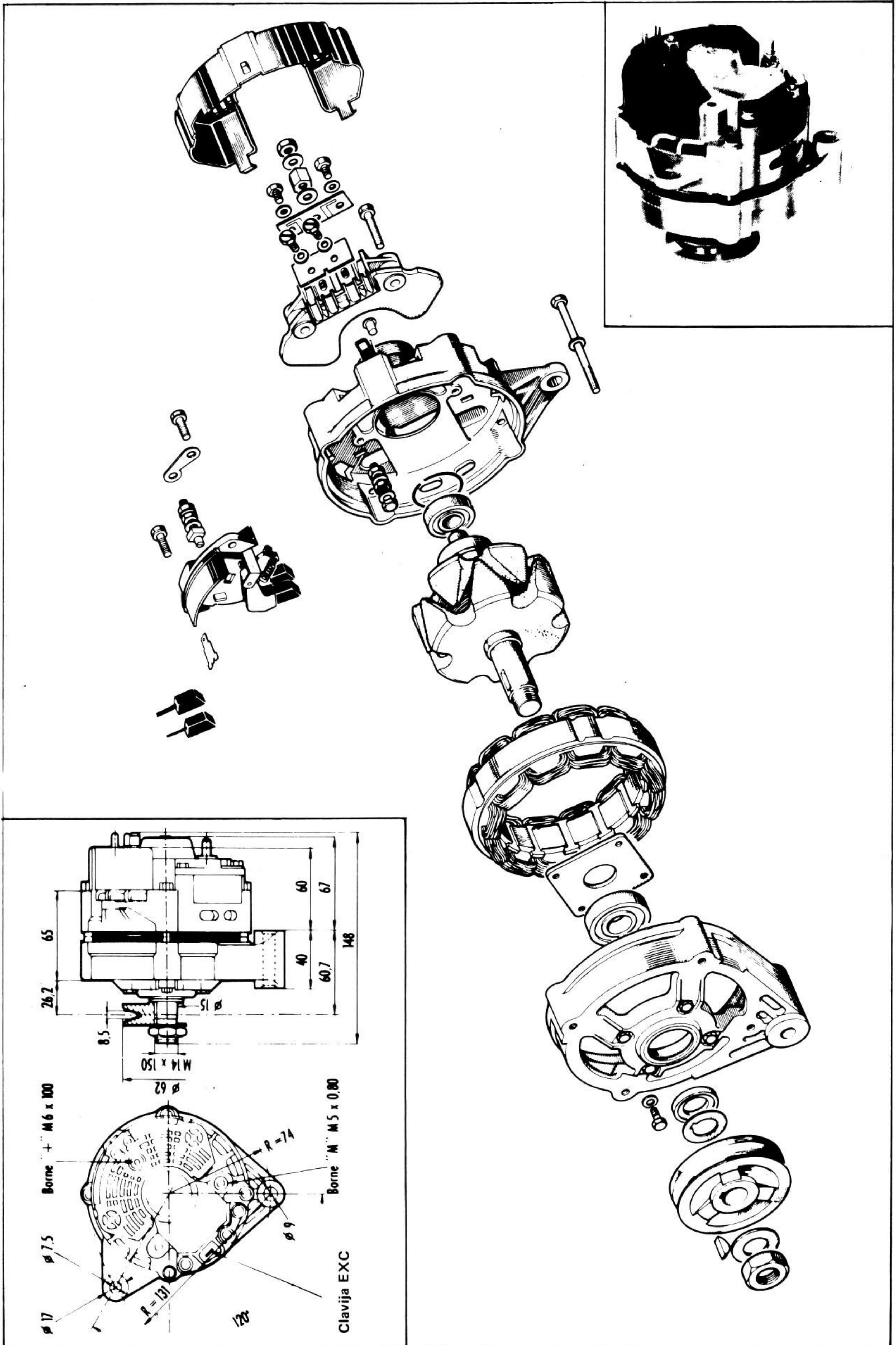


4493



ALTERNADOR PARIS-RHONE A 11 - M 11 ó A 11 - M 12

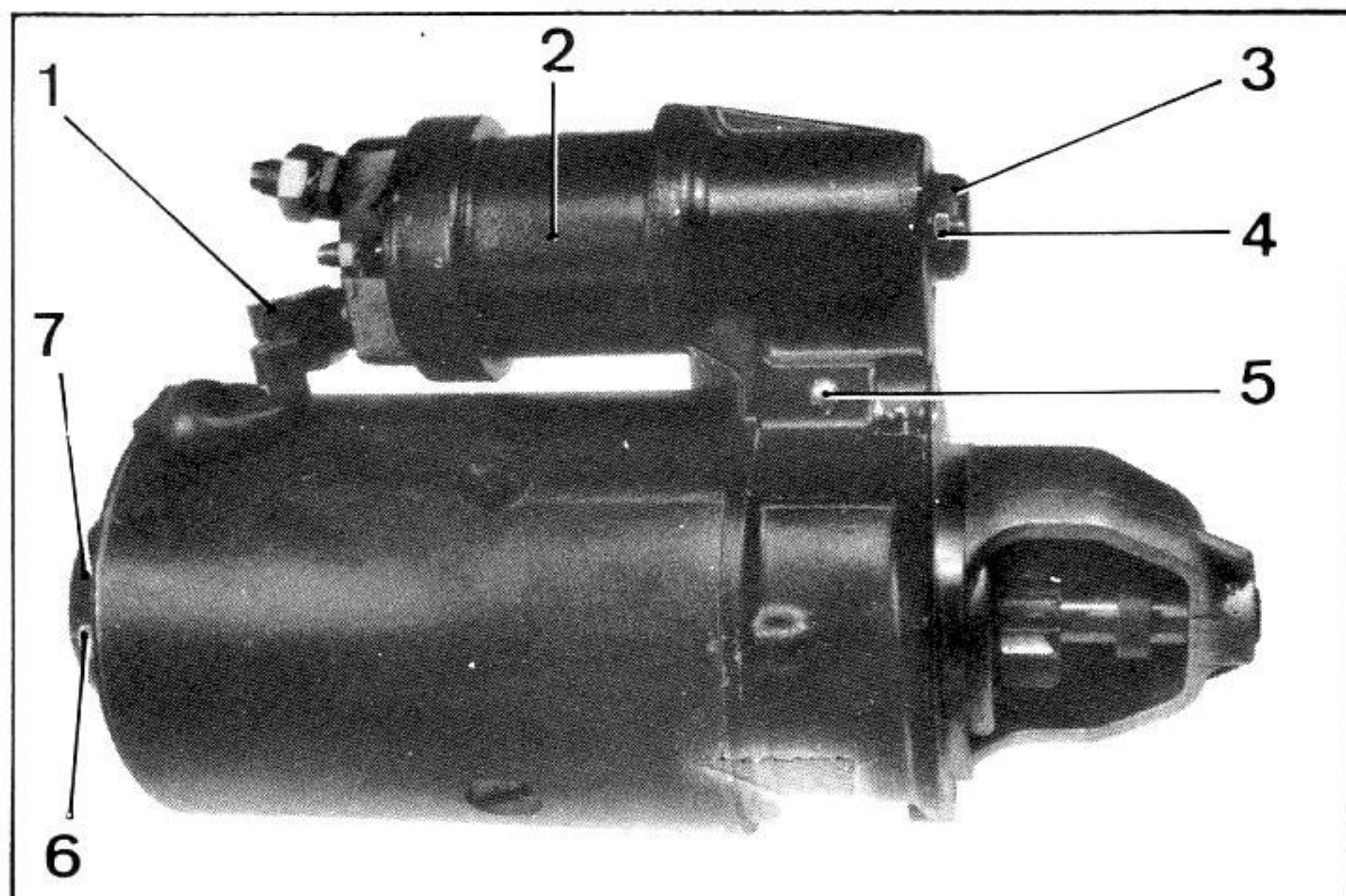
A. 53-33



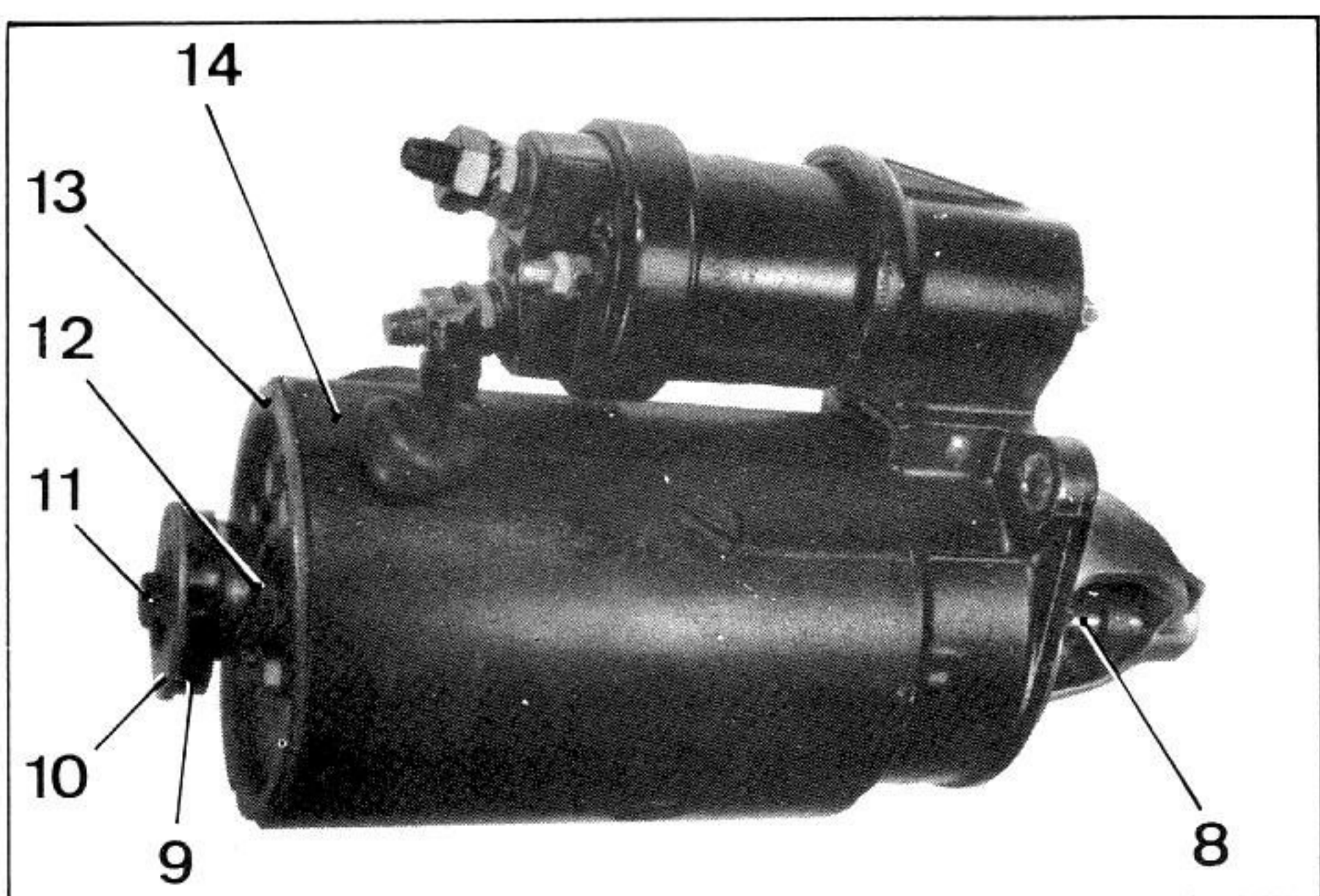
Manual 654-4

## REPARACION DE UN MOTOR DE ARRANQUE DUCELLIER 6202

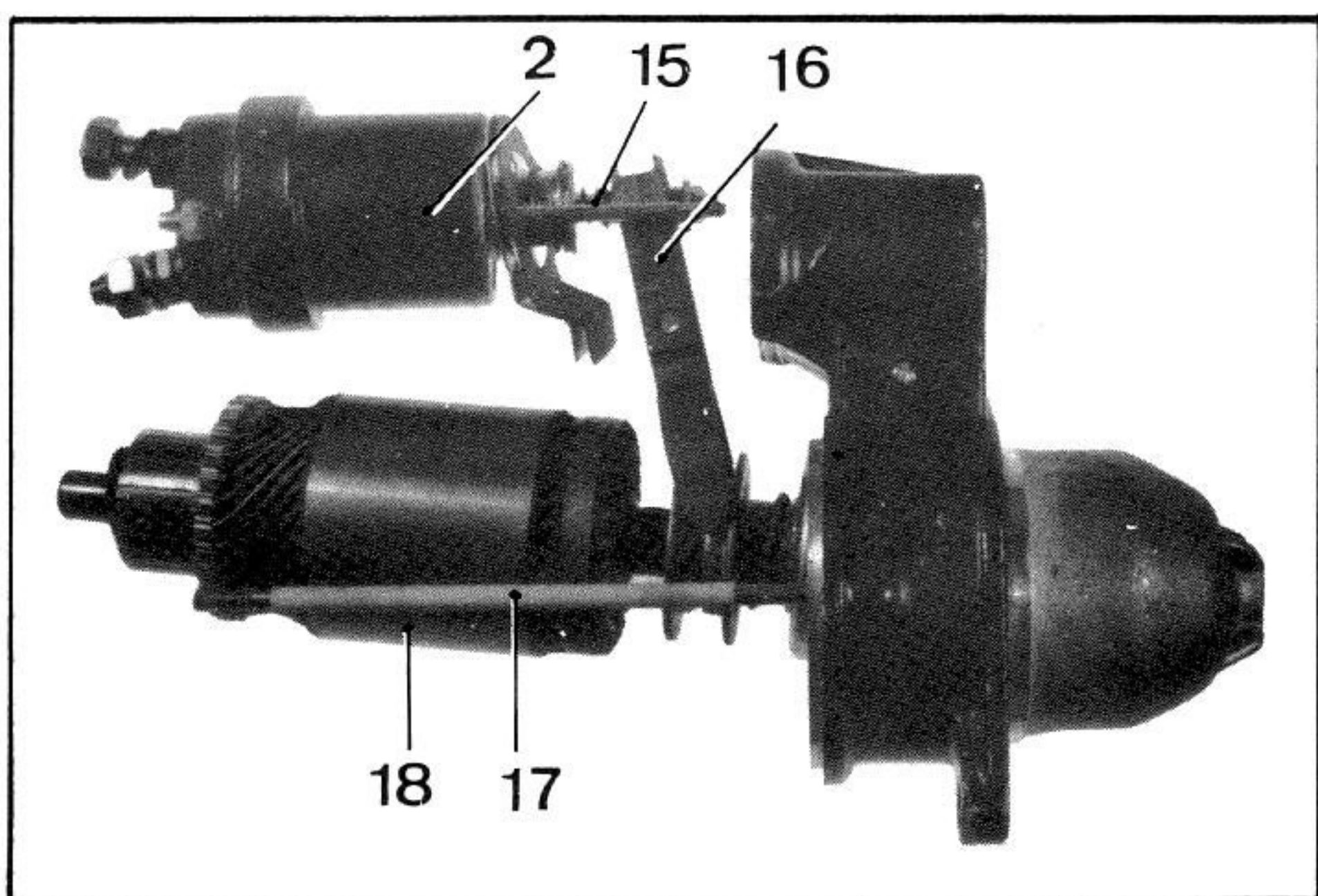
5351



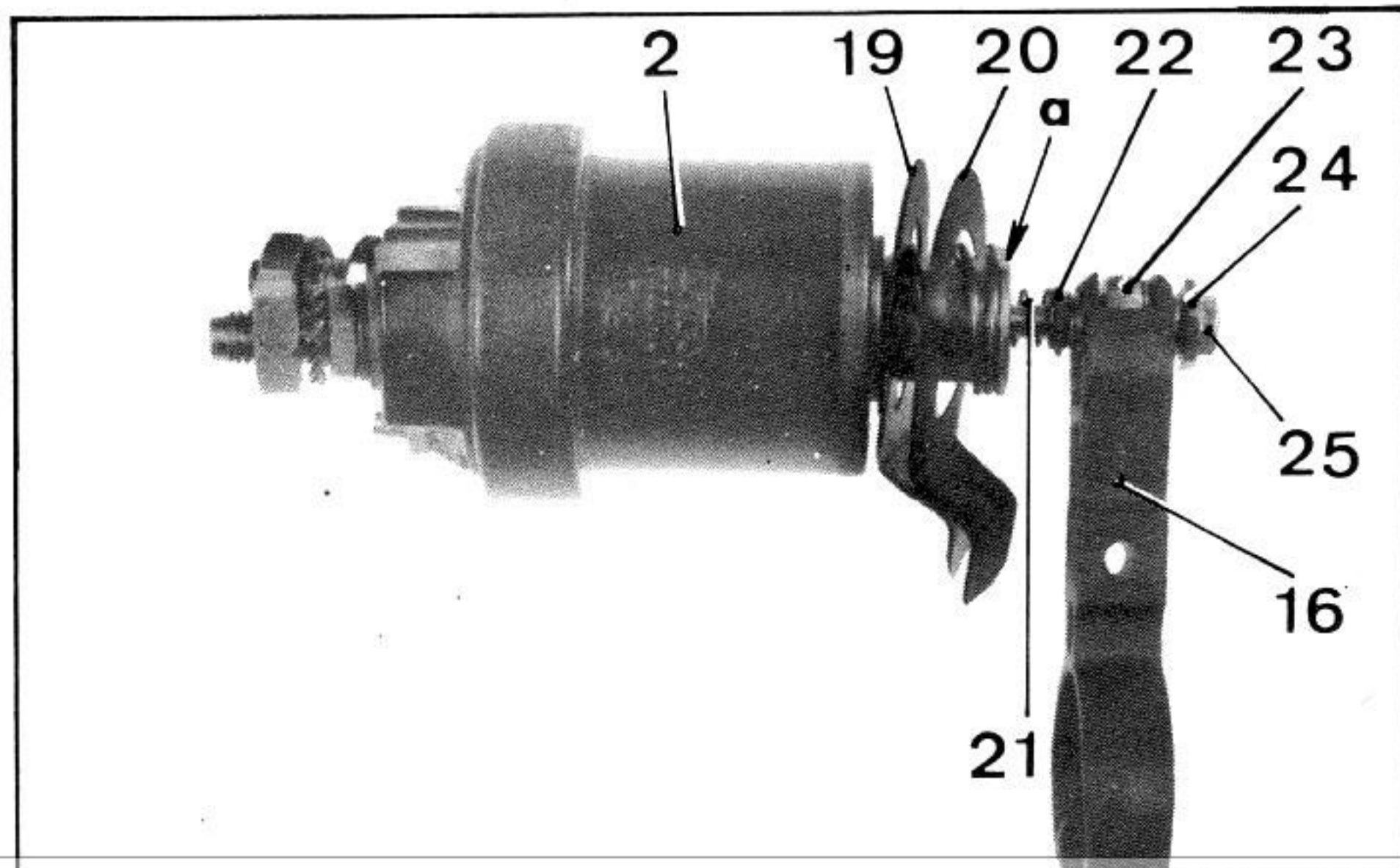
5347



5344



5341



## DESMONTAJE.

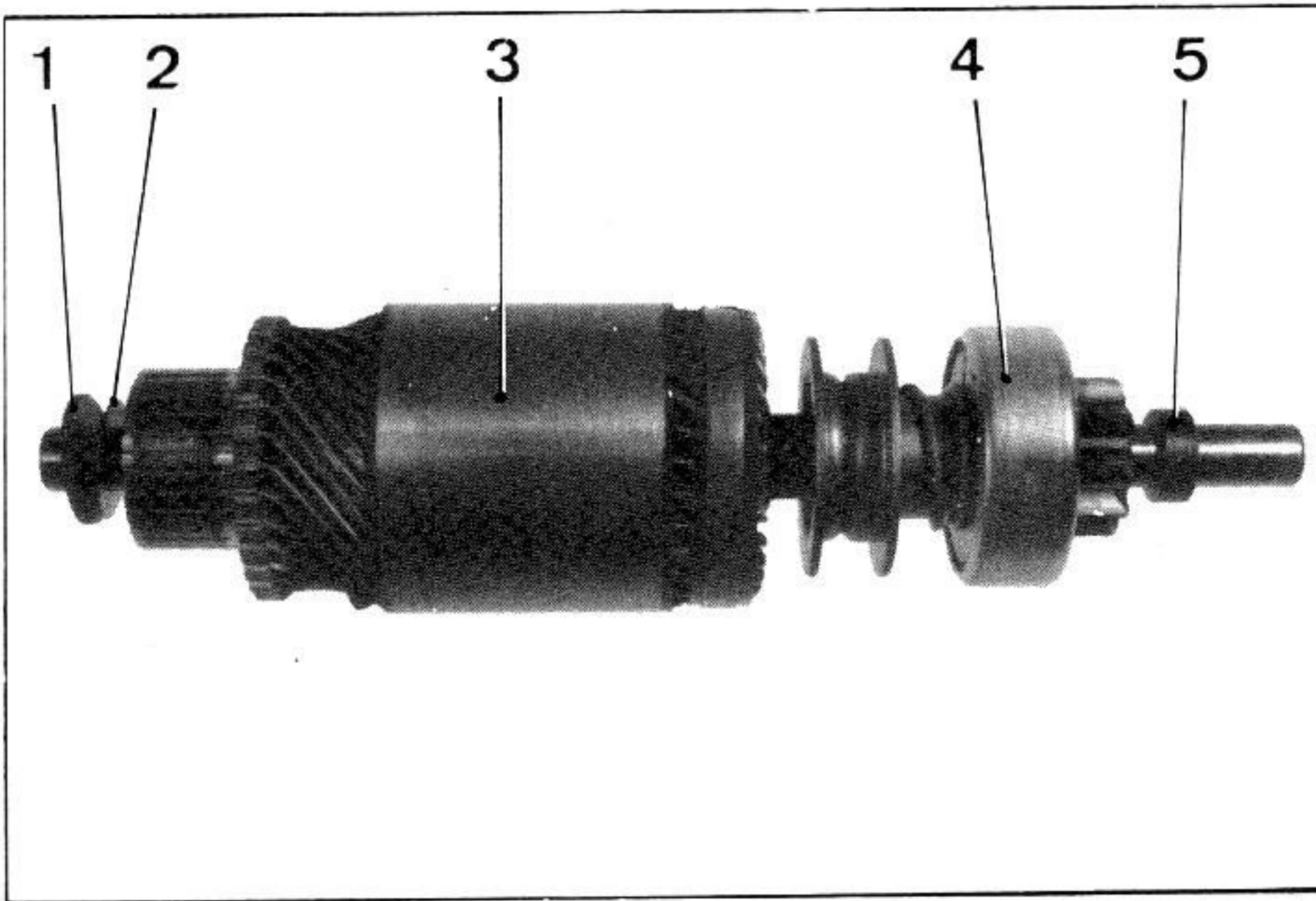
1. Desconectar el cable del borne negativo de la batería.
2. Desmontar el motor de arranque.
3. Desconectar el cable (1) de conexión de los inductores.
4. Desmontar:
  - las dos tuercas (6) de fijación del soporte trasero (13),
  - la tapa (7) del soporte trasero,
  - el tapón plástico (3).
5. Sacar la grupilla (5) de articulación de la horquilla.
6. Mantener el piñón de mando (8) con un destornillador y desenroscar el tornillo (11) (paso a izquierdas). Desmontar la arandela de freno (10).
7. Desmontar:
  - la arandela de fricción (9),
  - el muelle (12),
  - el soporte trasero (13) desacoplando la escobilla positiva de su guía,
  - las dos tuercas (4) de fijación del solenoide (2).
8. Desacoplar el cuerpo (14), de los dos espárragos de ensamblado (17).
9. Desmontar:
  - el inducido (18),
  - el solenoide (2) con la horquilla (16).
10. **Desarmar el solenoide (2):**

Desmontar:

  - los dos espárragos (15),
  - el tornillo (25) manteniendo el núcleo del solenoide (2) mediante los dos planos (a),
  - el muelle (21),
  - la arandela aislante (22),
  - la junta press-pahn (20),
  - la junta de estanqueidad de chapa (19),
  - el tornillo de reglaje (24),
  - la tuerca (23) de horquilla.



5343

**11. Desarmar el inducido (3)**

Desmontar:

- la arandela (1),
- la arandela de acero (2),

Desacoplar hacia atrás el tope (5) y desmontar:

- la arandela,
- el tope (5),
- el piñón de mando (4).

**12. Desarmar la carcasa (6).**

Desoldar:

- la escobilla positiva (7) (hierro de soldar),
- el cable (10) de alimentación de los inductores.

Desmontar la guía (9).

Aflojar los cuatro tornillos de fijación de las masas polares (11). Utilizar un destornillador corto que se mantendrá colocado mediante una prensa de banco.

Desmontar:

- los inductores,
- el aislante press-pahn (8).

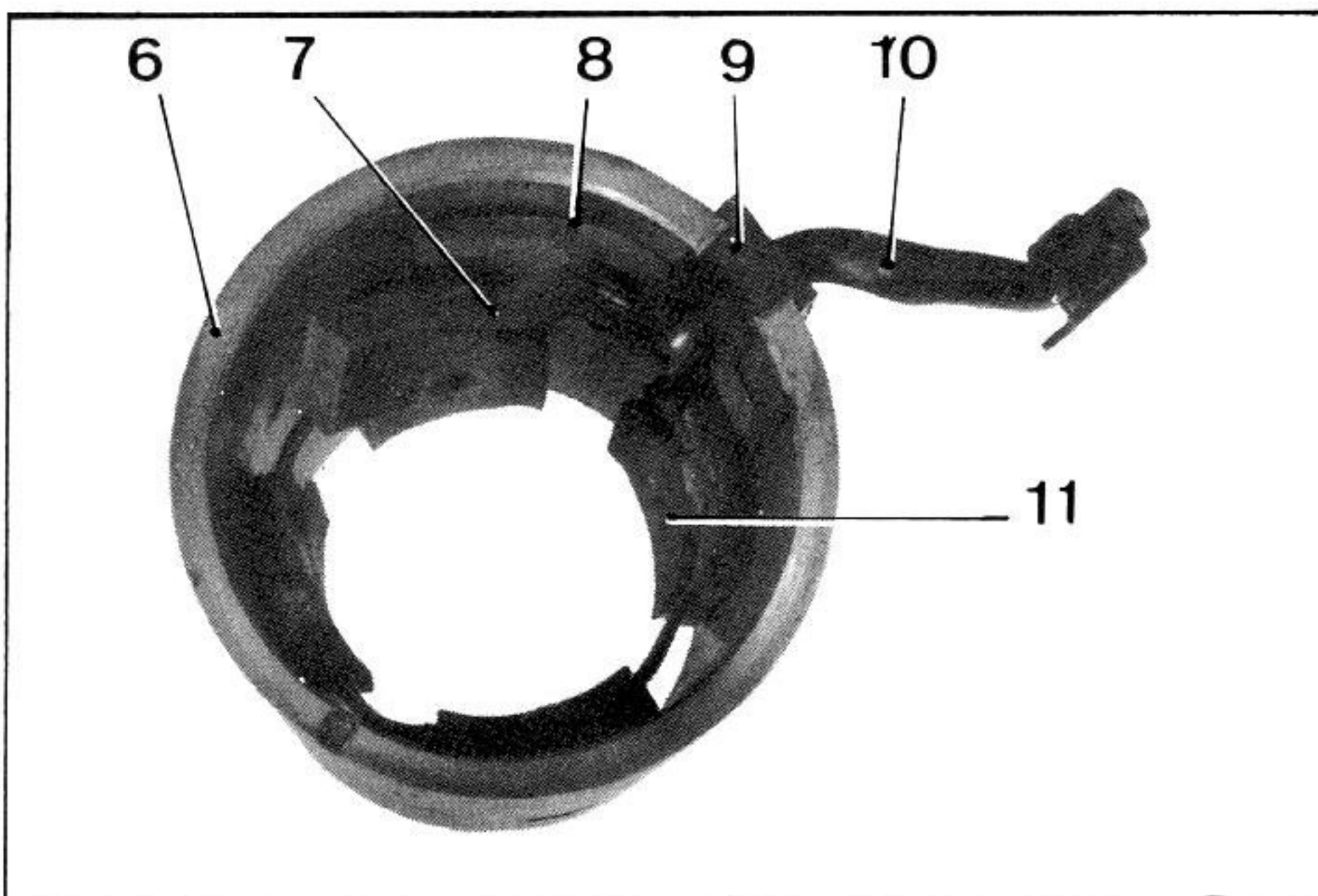
**13. Desarmar el soporte trasero (15).**

Comprobar el aislamiento del portaescobillas positivo (16) con respecto a la masa (15) mediante una lámpara testigo alimentada bajo 110 ó 220 voltios. Si la lámpara se enciende, el portaescobilla positivo (16) está mal aislado, es preciso sustituir el soporte trasero (15).

Desoldar la escobilla negativa (12) (hierro de soldar).

**14. Limpiar las piezas.**

5345

**MONTAJE.**

**15.** Comprobar el árbol de inducido en dos puntos o entre puntos. El falso redondo máximo tolerado es de 0,15 mm.

**16.** Verificar el inducido en un controlador.

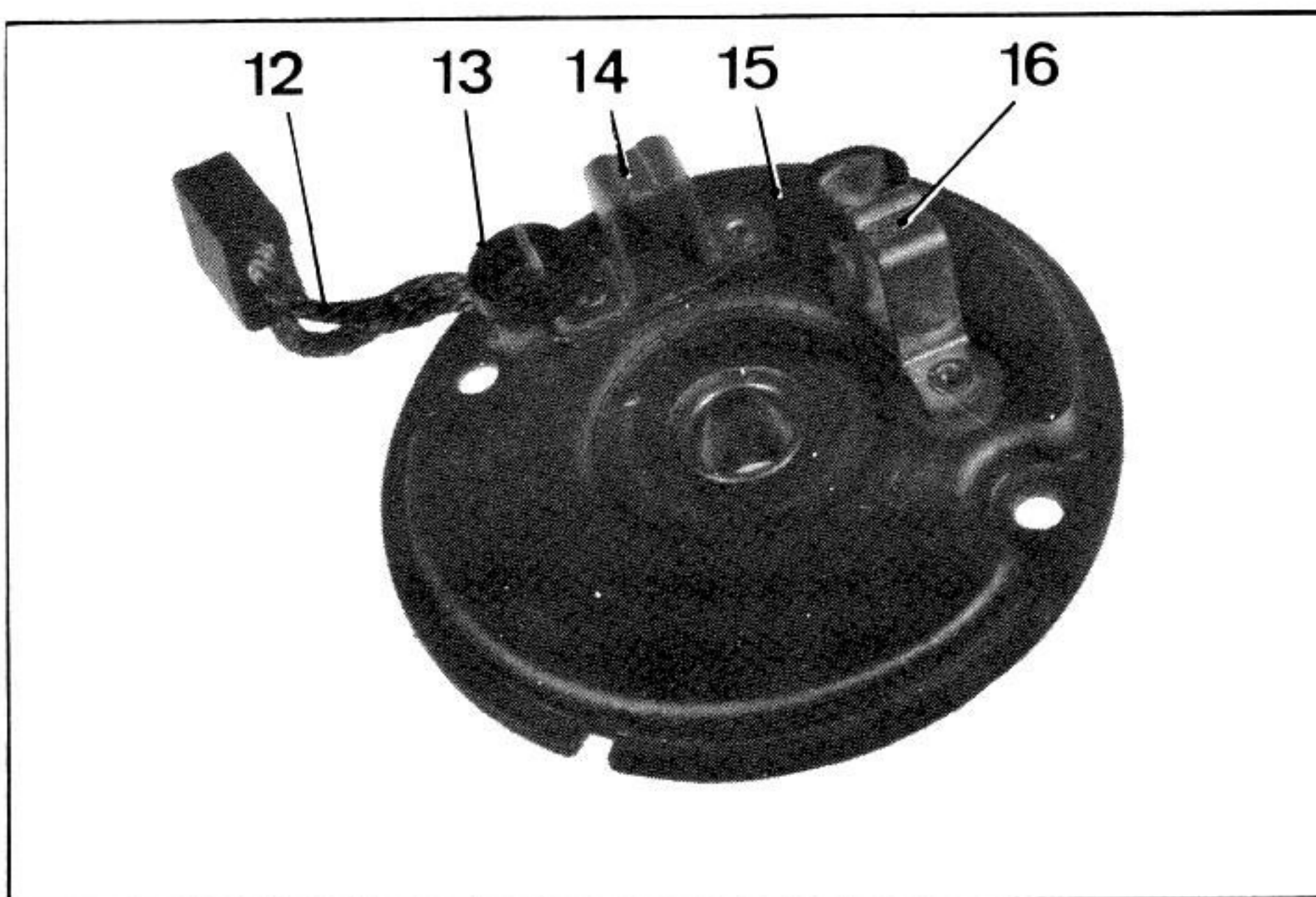
**17.** Rectificar el colector. No disminuir en más de 1 mm. el diámetro de origen que es de 32 mm.

Desacoplar las entrelaminas del colector después del rectificado con una hoja de sierra estrechada conforme a la anchura de los aislantes (0,70 mm.) o de un raspador.

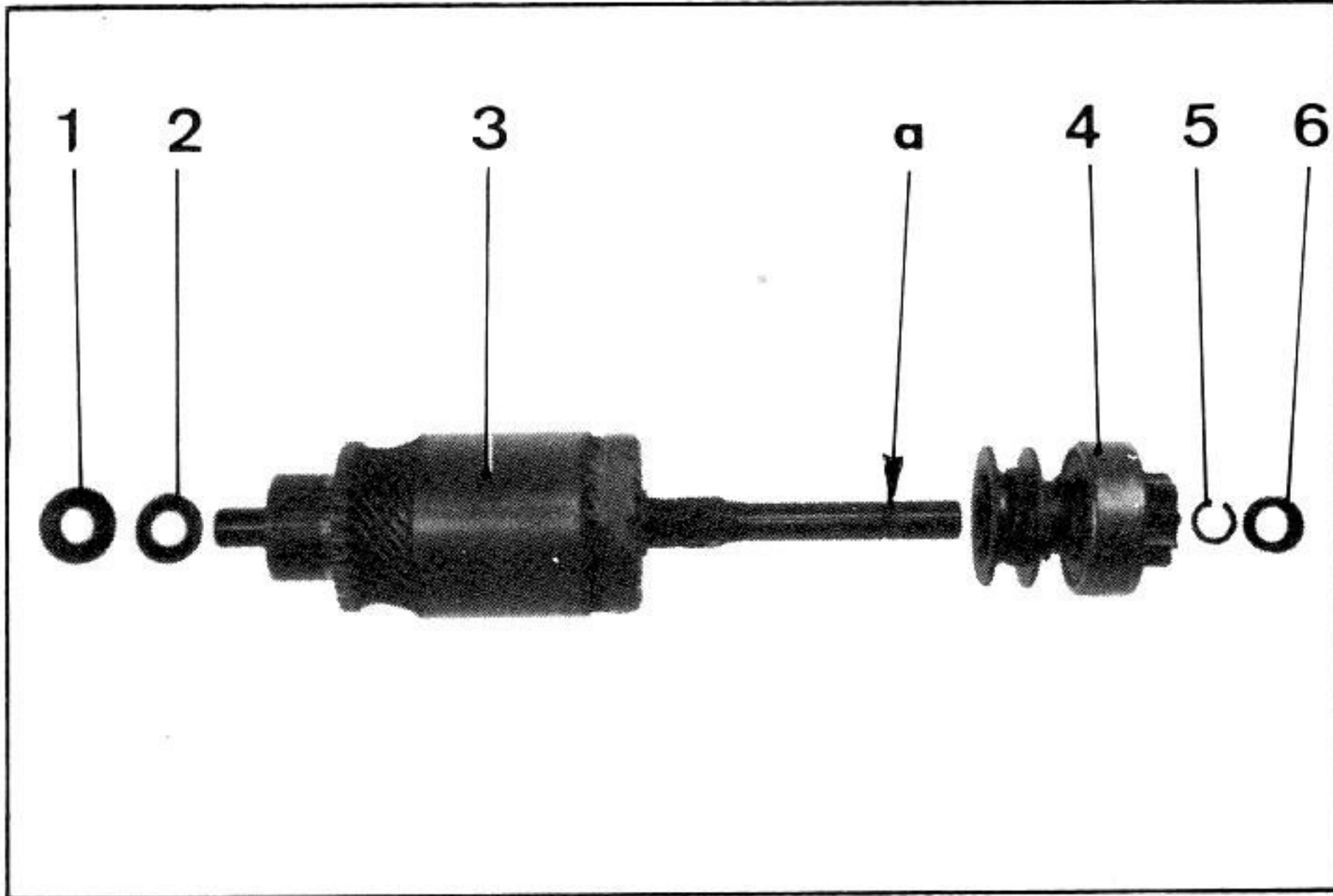
**18.** Comprobar el desgaste de las escobillas y su buen deslizamiento. Si la longitud es inferior a 8 mm., sustituirlas.

**19.** Comprobar el enrollamiento de excitación del solenoide con un ohmímetro conectado entre el borne de alimentación del solenoide y el borne con la marca «DEM» de alimentación de los inductores. La resistencia debe ser de 0,5 Ω; si no, sustituir el solenoide.

5346



5342



20. Preparar el inducido (3).

Colocar sobre la parte trasera del árbol del inducido:

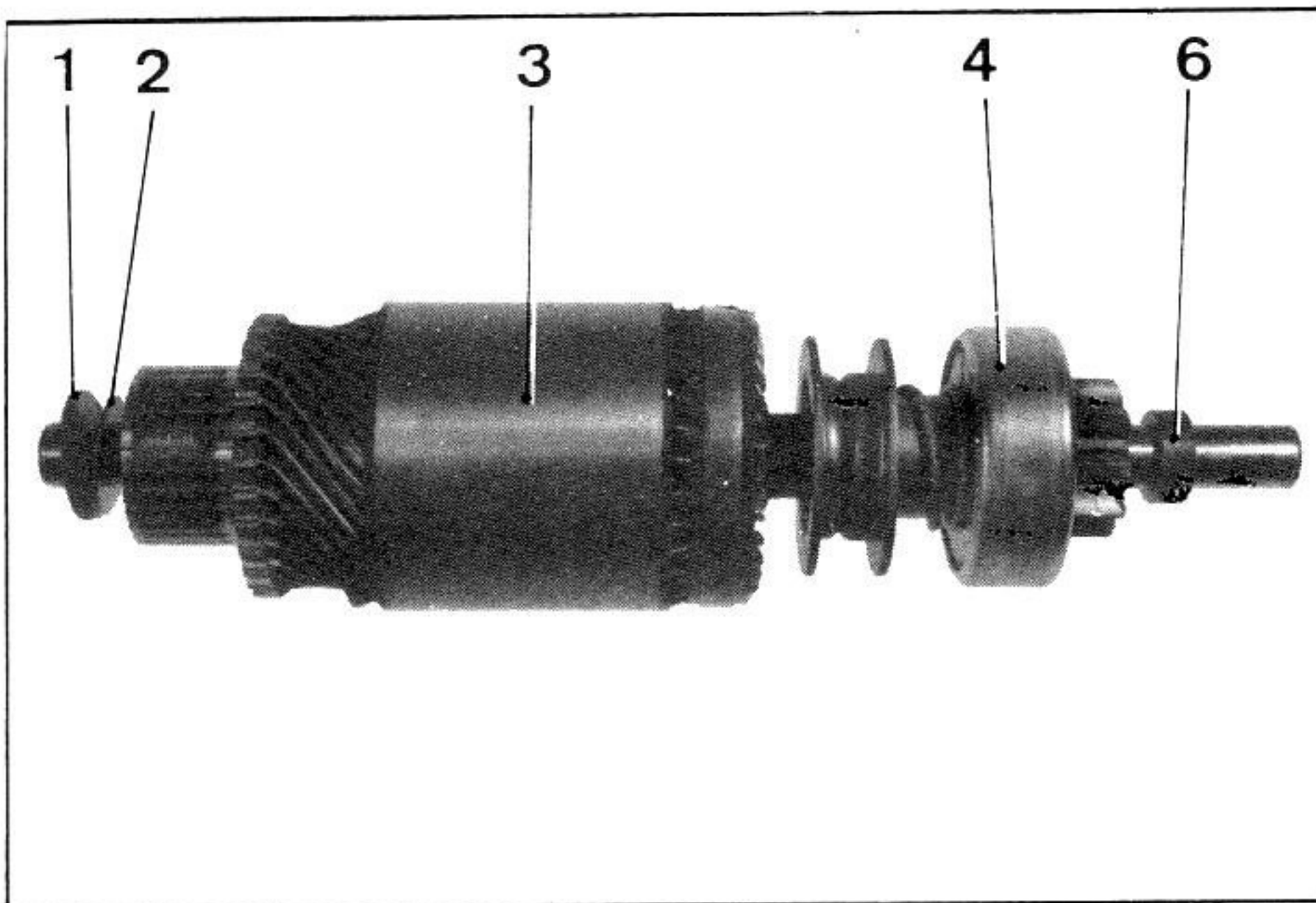
- la arandela de acero (2),
  - la arandela (1),
- previamente engrasadas con aceite.

Engrasar con aceite (muy fluido) las estrias y colocar el piñón de mando (4).

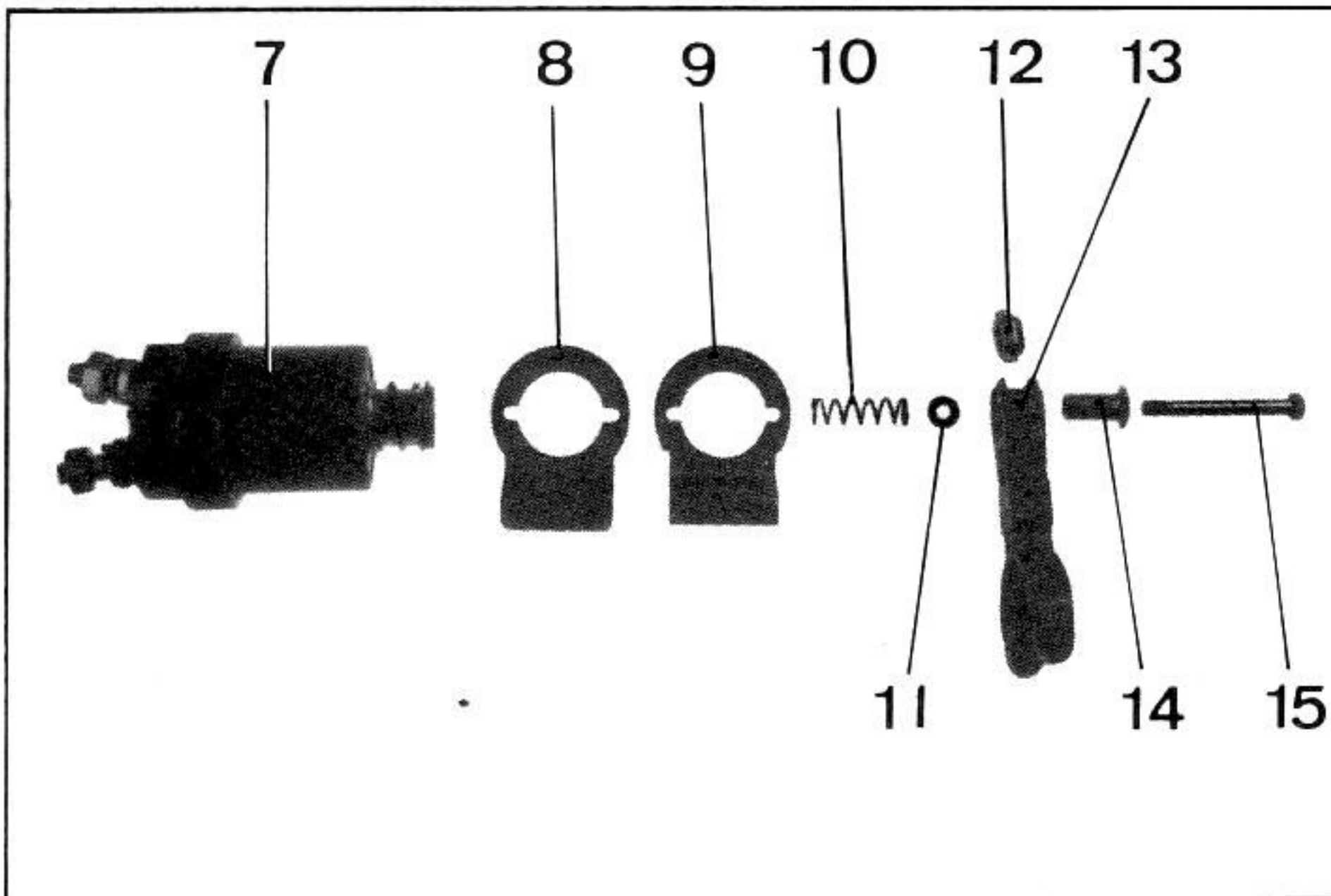
Acoplar el tope (6) sobre el árbol del inducido y colocar el frenillo (5) en la garganta (a).

Llevar el tope (6) en apoyo sobre la arandela (5).

5343



5340

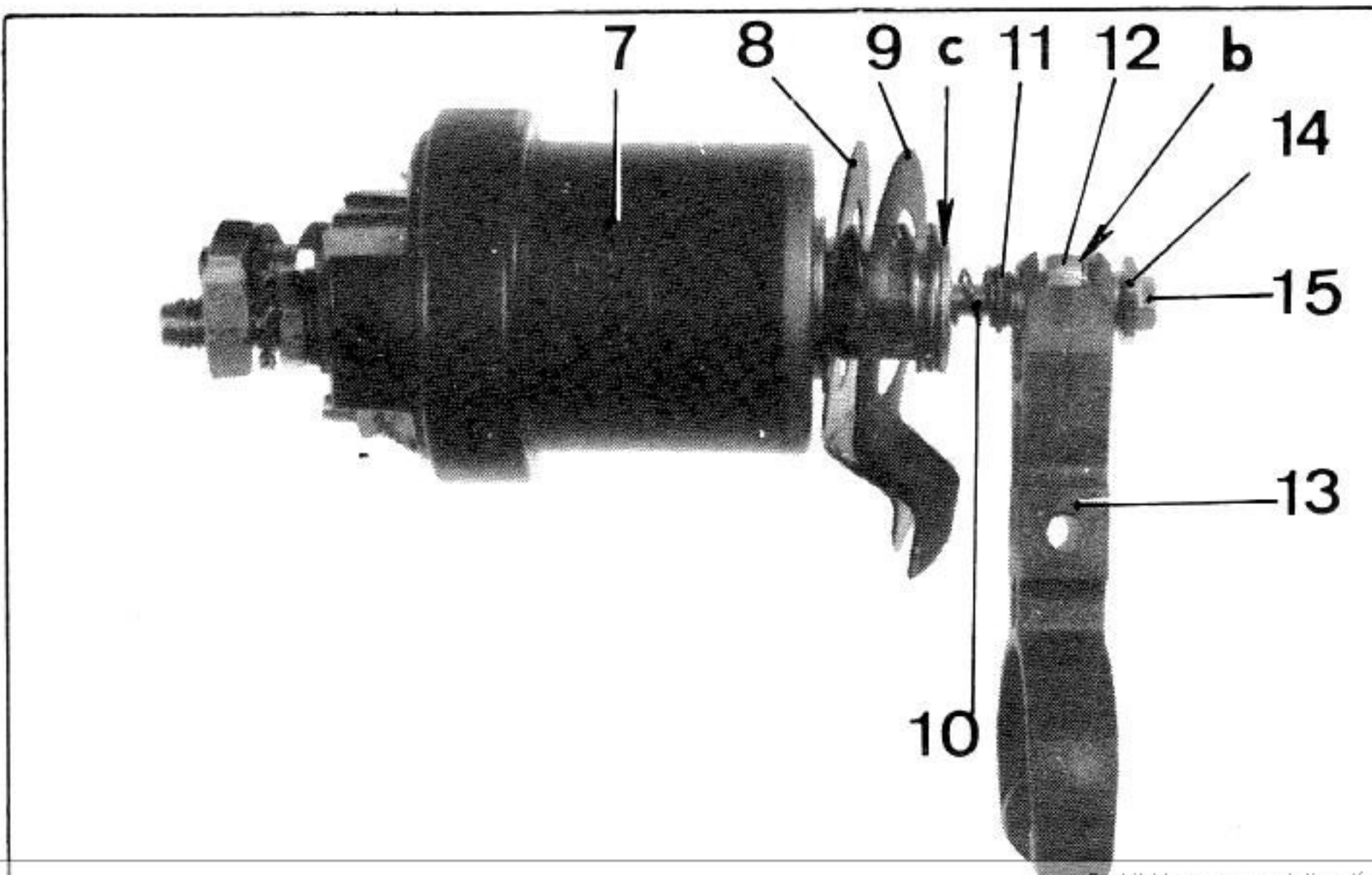


21. Preparar el solenoide (7).

Colocar:

- la junta de estanqueidad de chapa (8),
- la junta press-pahn (9), orientándolas correctamente,
- la tuerca (12) en la horquilla (13) orientándola de forma que la cara más próxima a la ranura (b) esté dirigida hacia adelante.

5341



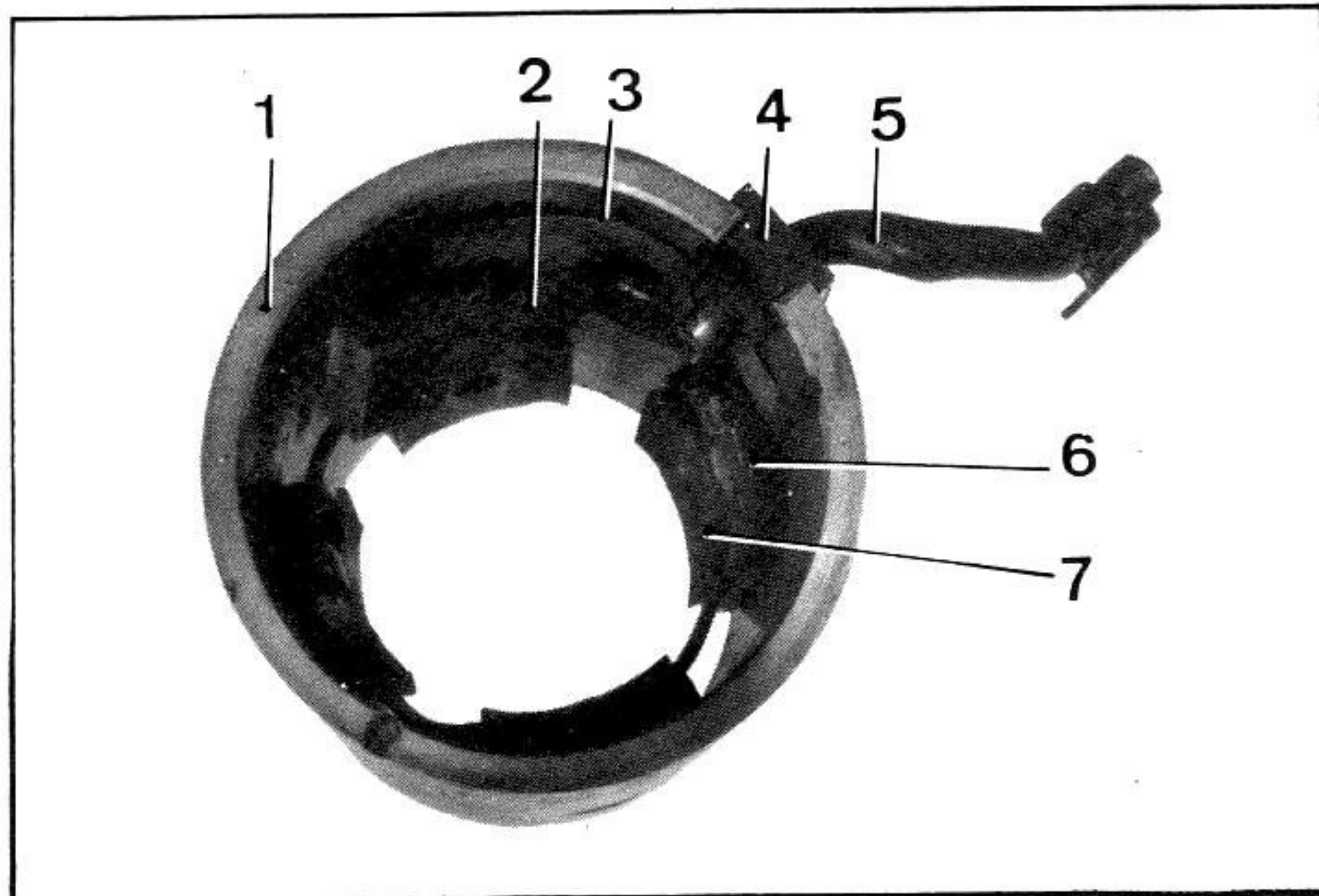
Roscar el tornillo de reglaje (14) en la tuerca (12).

Acoplar el tornillo (15) en el tornillo de reglaje (14) y colocar:

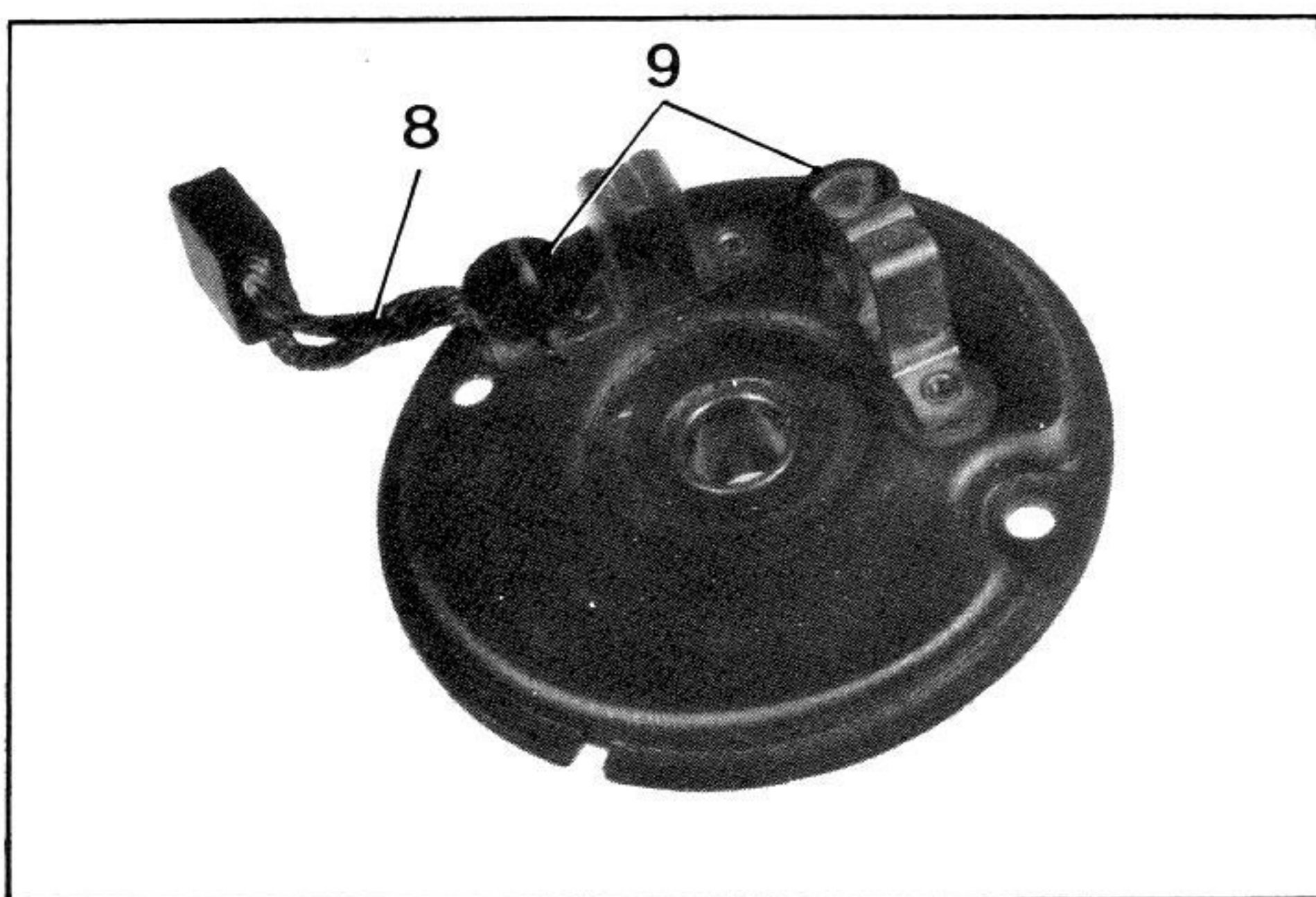
- la arandela aislante (11),
- el muelle (10).

Roscar el conjunto así preparado en el núcleo del solenoide (7). Para ello, mantener el núcleo del solenoide (7) por su dos planos (c) y roscar a fondo de roscas el tornillo (15) comprimiendo el muelle de retroceso (10).

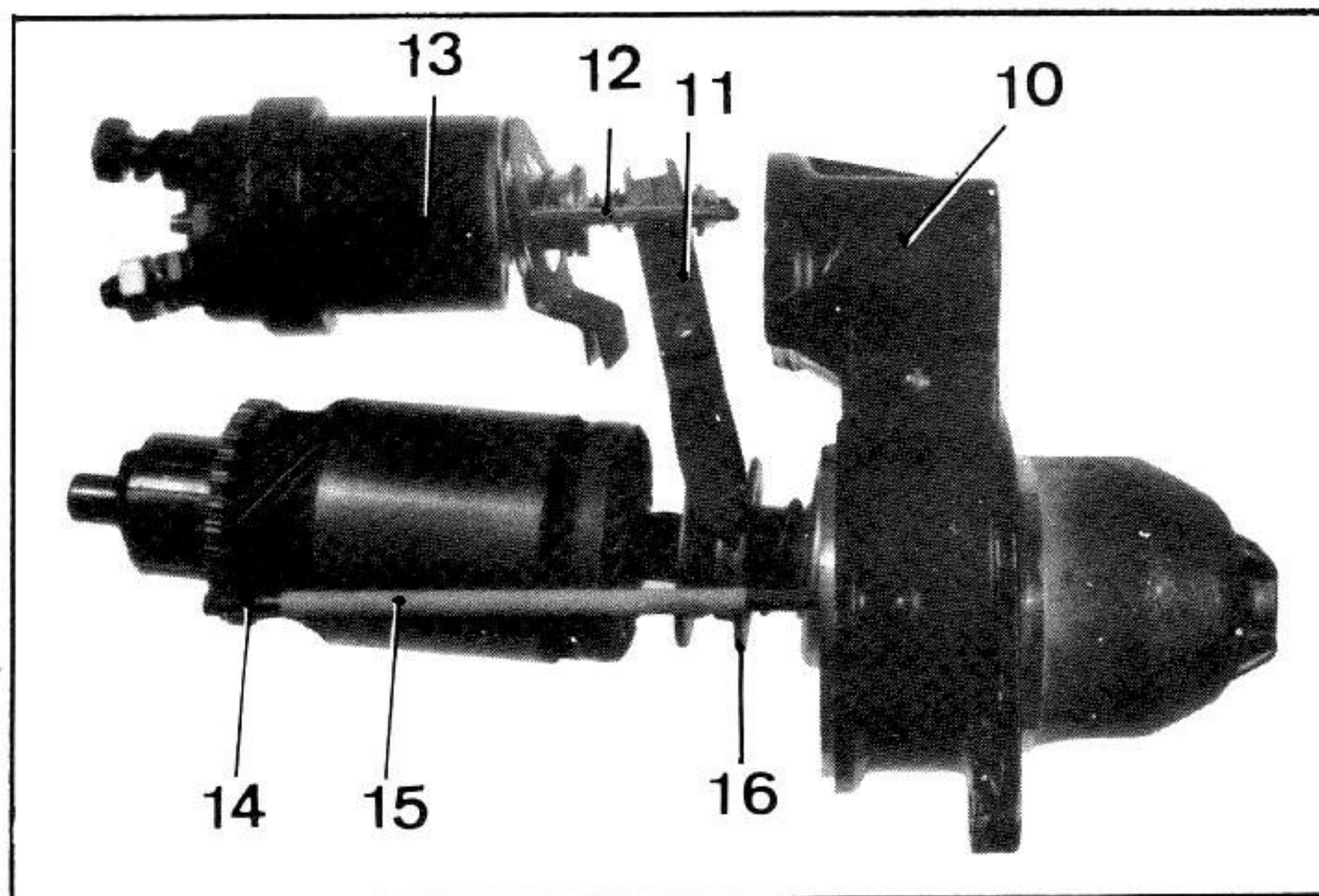
5345



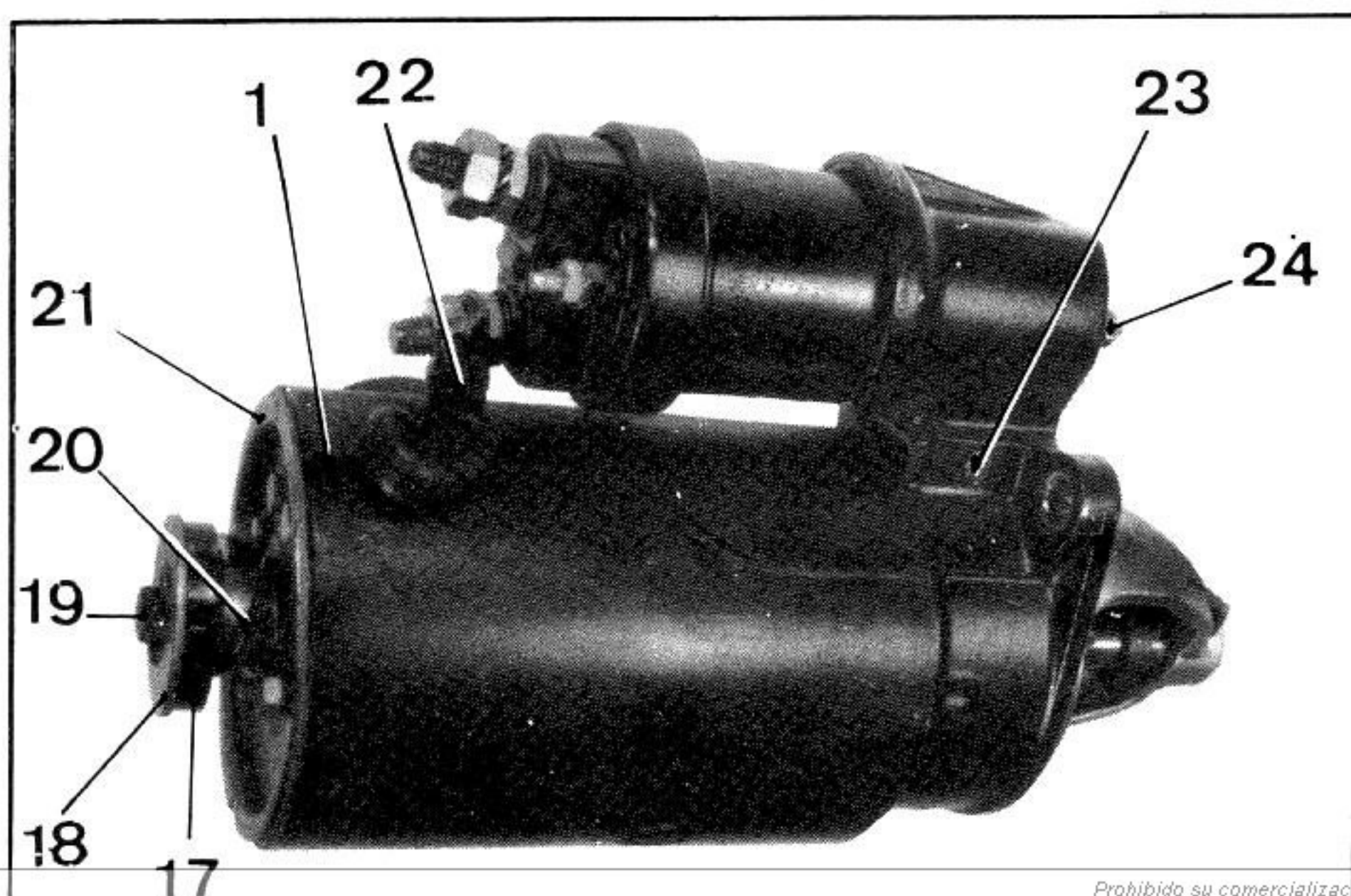
5346



5344



5347

**22. Preparar la carcasa (1).**

Colocar los inductores (6) en la carcasa (1) y presentar las masas polares (7). Mantener las masas polares utilizando cuatro tornillos.

Colocar el aislante press-pahn (3) bajo dos enrollamientos y al nivel de las conexiones del cable de alimentación (5) de los inductores y de la escobilla positiva (2) para evitar un cortocircuito.

Posicionar longitudinalmente las masas polares (7) y bloquear los tornillos de sujeción con un destornillador corto mantenido en apoyo con una prensa de banco.

Colocar el pasacable (4) y el cable (5).

Soldar con estaño el cable de alimentación (5) y la escobilla positiva (2).

**23. Preparar el soporte trasero.**

Soldar con estaño la escobilla negativa (8).

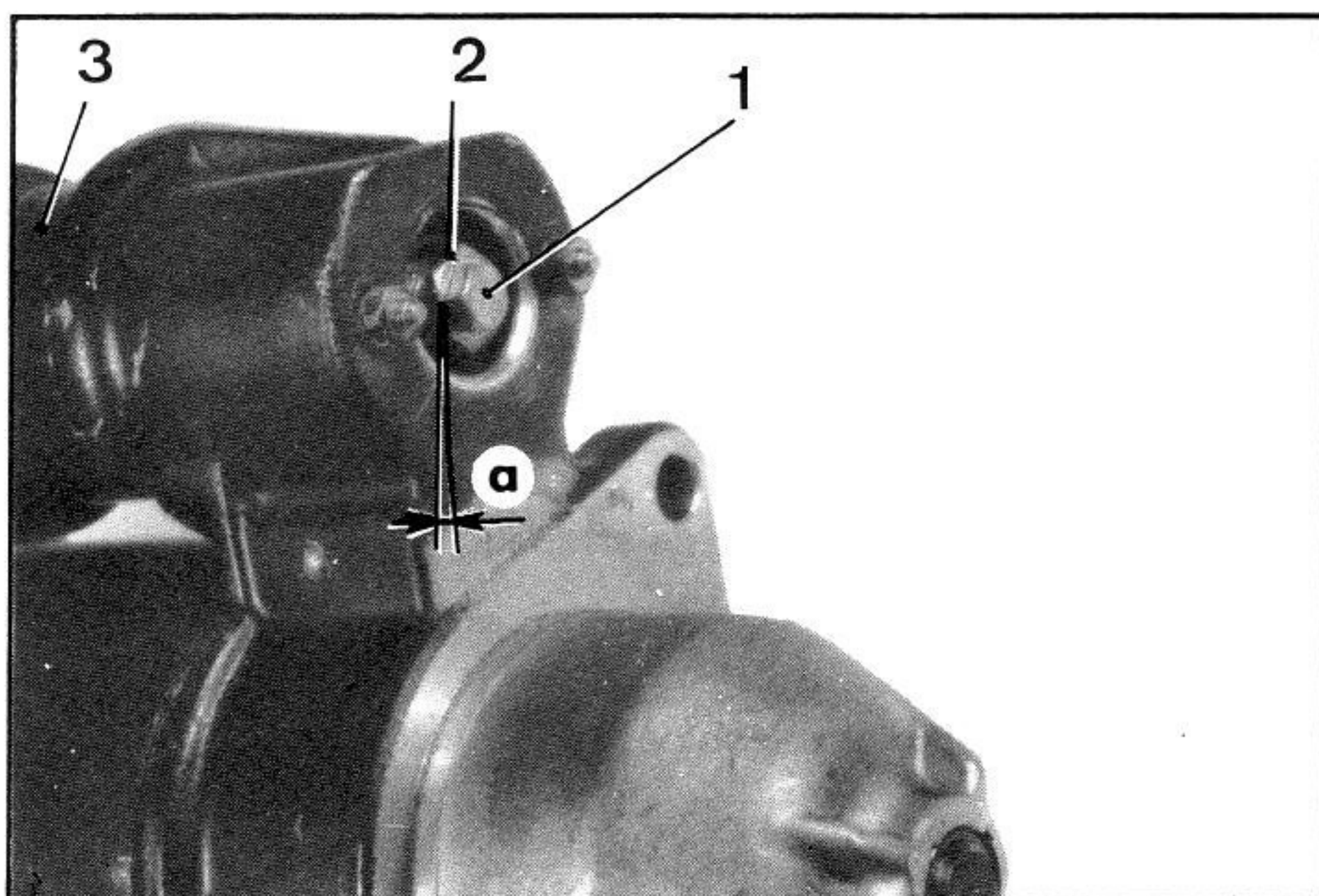
Colocar los muelles (9).

**24. Roscar los dos espárragos (12) en el solenoide (13) (el extremo cuyas roscas sean de menor longitud se rosca en el solenoide).****25. Comprobar que los espárragos de ensamblado (14) están roscados a tope y que los manguitos aislantes (15) están colocados. Si es preciso, empaparlos en agua caliente antes de colocarlos sobre los espárragos (14).****26. Presentar el inducido en el soporte (10) del solenoide.****27. Acoplar la horquilla (11) en el desplazable (16), y acoplar el conjunto solenoide (13) e inducido en el soporte (10) del solenoide.****28. Fijar el solenoide con dos tuercas (24) (arandela grower).****29. Introducir la grupilla (23) en el orificio de articulación de la horquilla (11) y acoplarla de forma que sobresalga por los dos lados.****30. Acoplar la carcasa (1) sobre los dos espárragos de ensamblado (14).****31. Presentar el soporte trasero (21) sobre el árbol de inducido y colocar la escobilla positiva (2) en su guía. Acoplar el soporte hasta apoyar sobre la carcasa (1). Comprobar que los muelles (9) apoyan en el centro de las escobillas negativa (8) y positiva (2).****32. Colocar:**  
- el muelle (20),  
- la arandela de fricción (17) previamente engrasada con aceite.

Apoyar sobre la arandela de fricción (17) y comprimir su muelle (20). Roscar el tornillo (19) (paso a izquierdas) provisto de su arandela de freno (18).

**33. Conectar el cable de alimentación (22) de los inductores**

5350



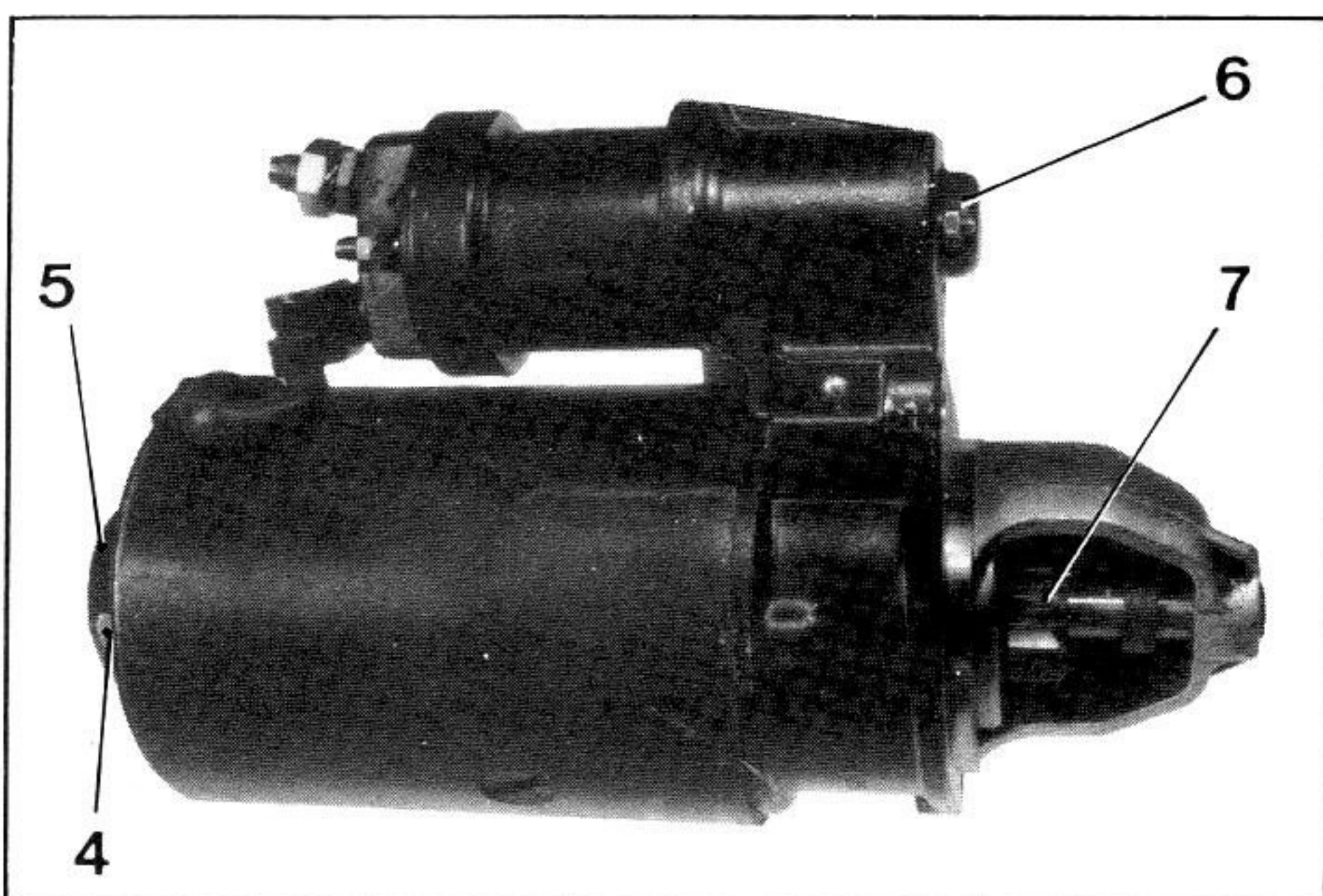
34. Colocar la tapa (5).

35. Apretar las dos tuercas (4) (arandela grower).

36. Regular previamente el piñón de mando (7).  
Actuar sobre el tornillo de reglaje (2) hasta que el juego «a» comprendido entre el tornillo de reglaje (2) y el tornillo de sujeción (1) sea de 0,5 mm. máximo.

37. Regular el piñón de mando (7).

5351



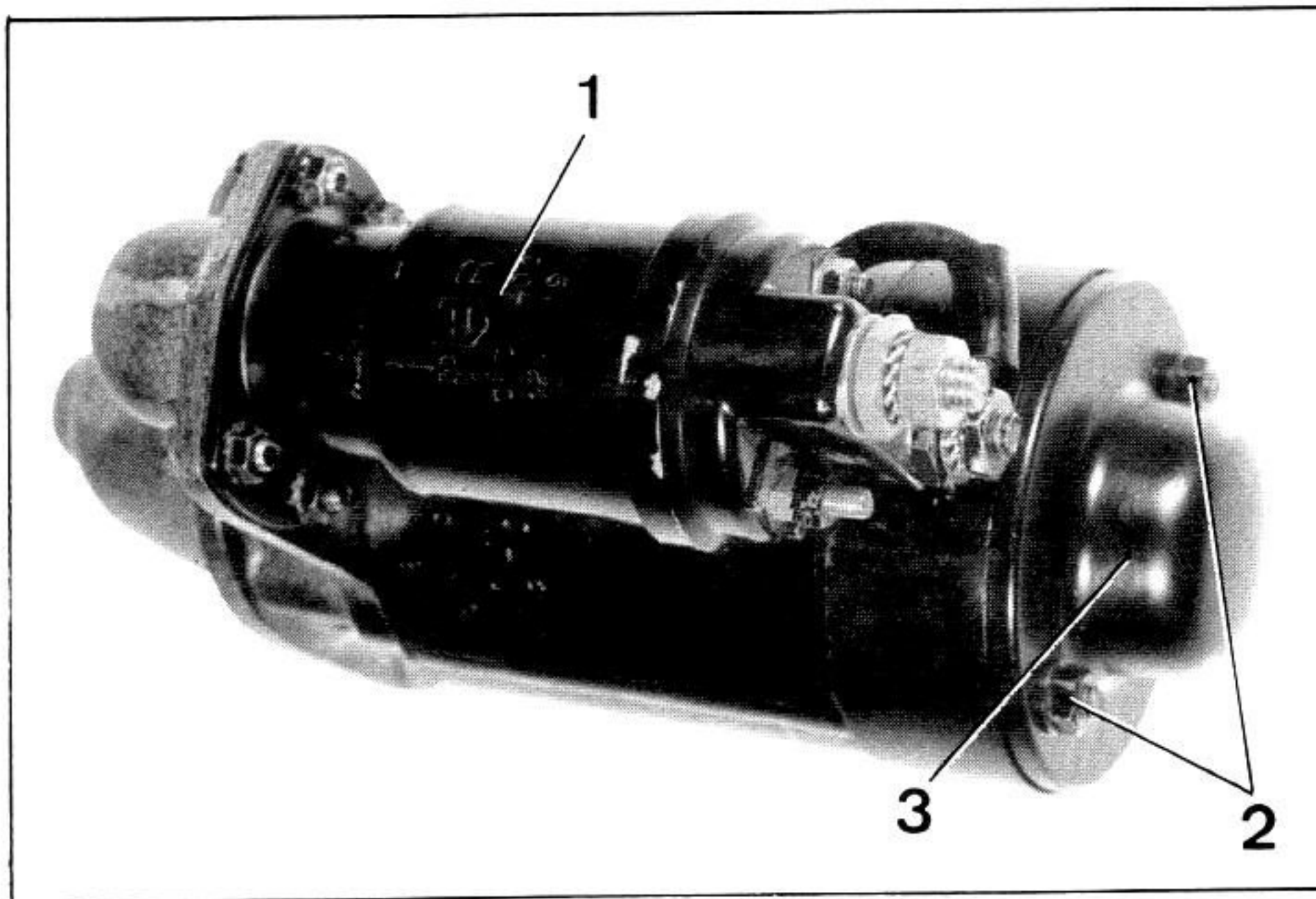
38. Colocar el tapón plástico (6) sobre el solenoide.

39. Montar el motor de arranque sobre el vehículo.

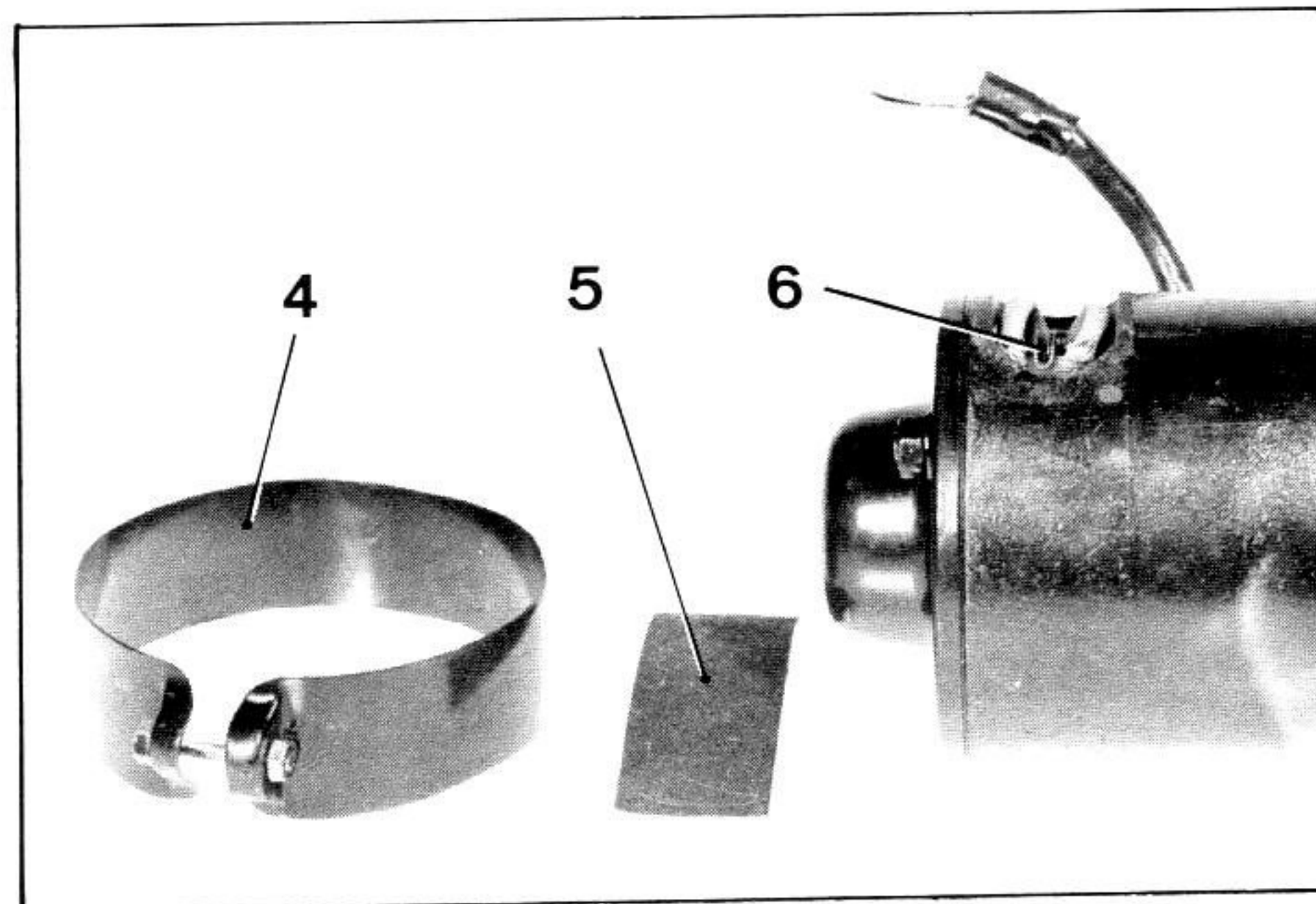
40. Conectar el cable al borne negativo de la batería.

## REPARACION DE UN MOTOR DE ARRANQUE PARIS-RHONE D 8 E 99 ó D 8 E 116

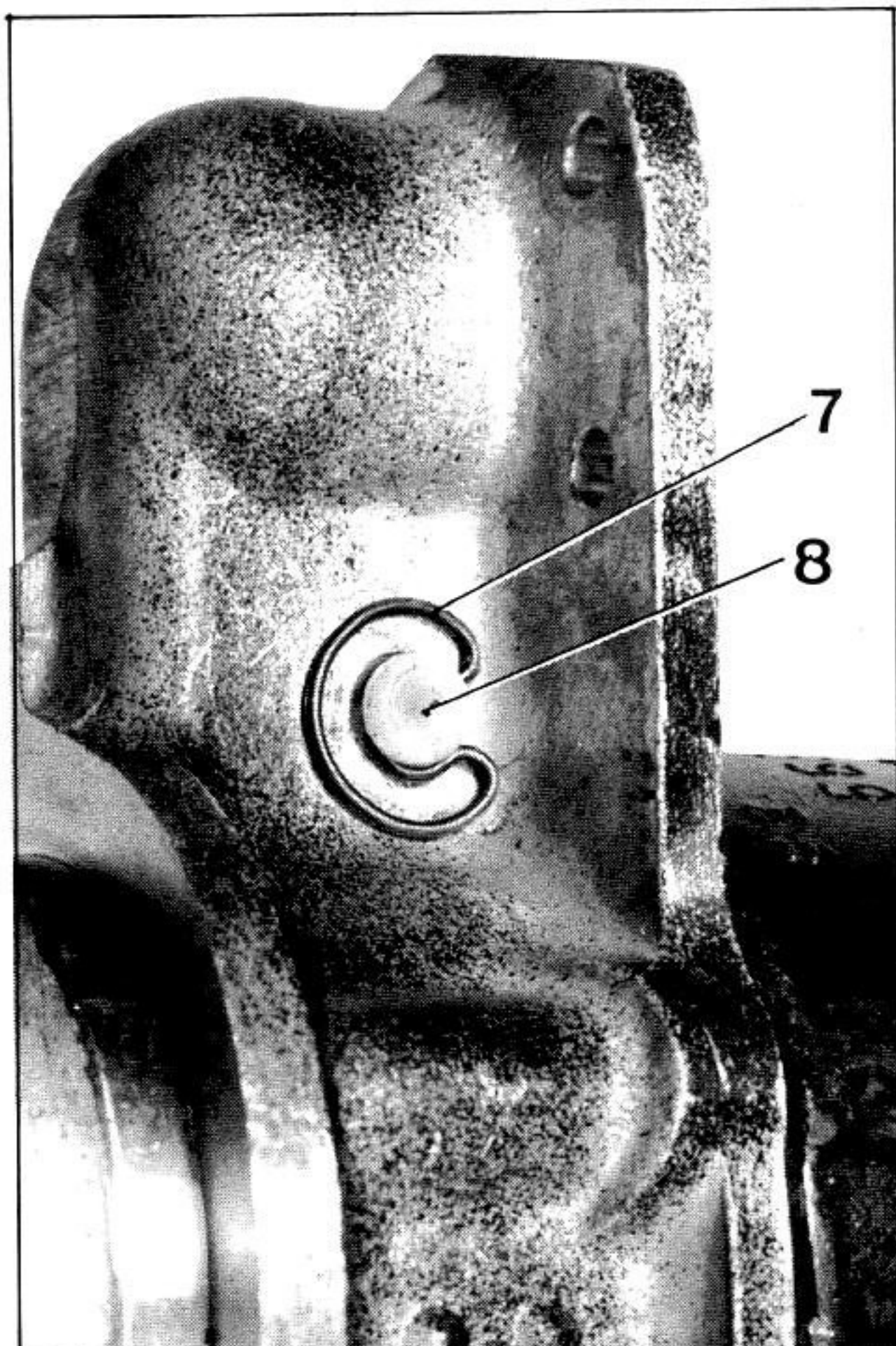
7226



7169



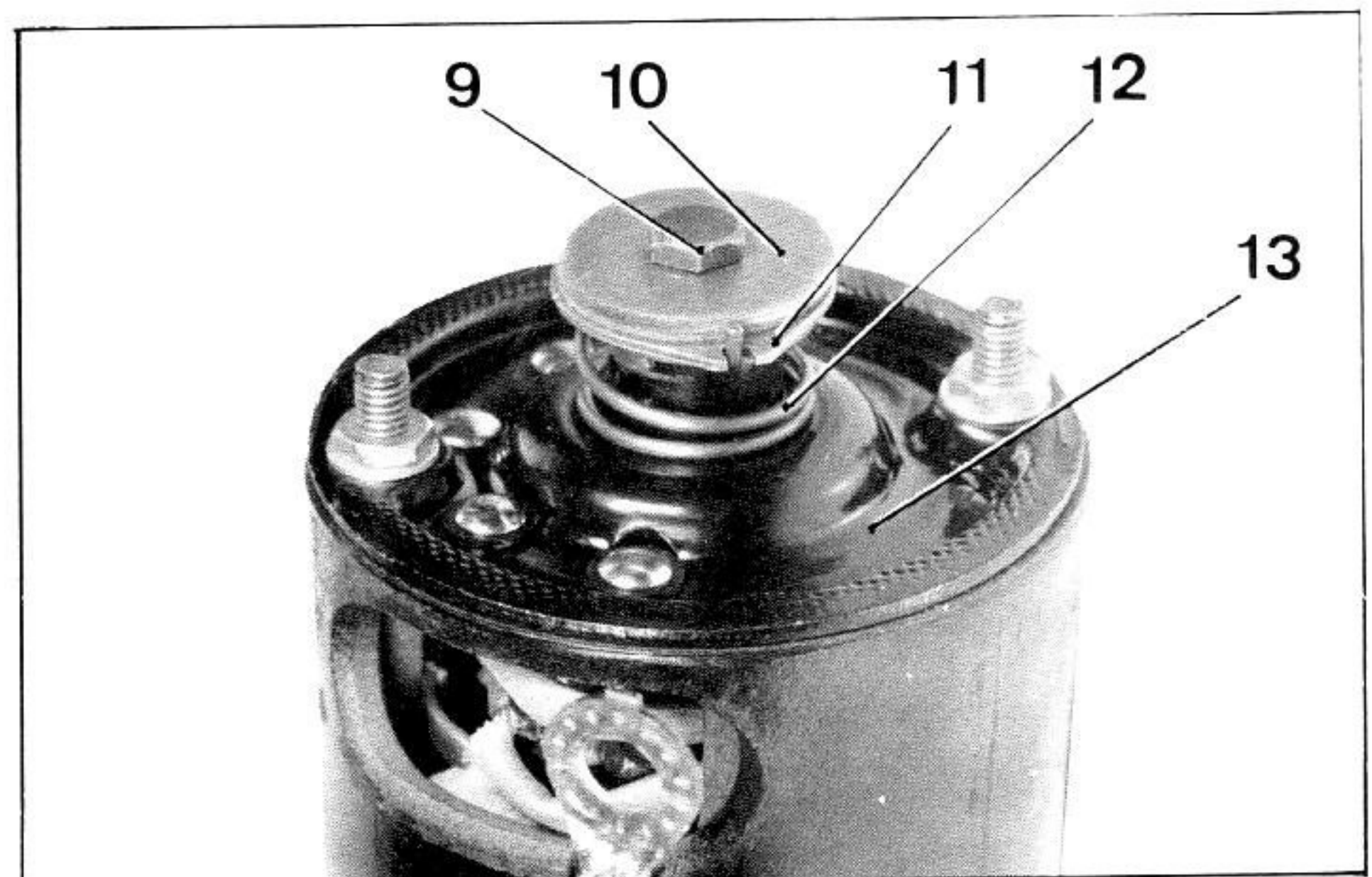
7168



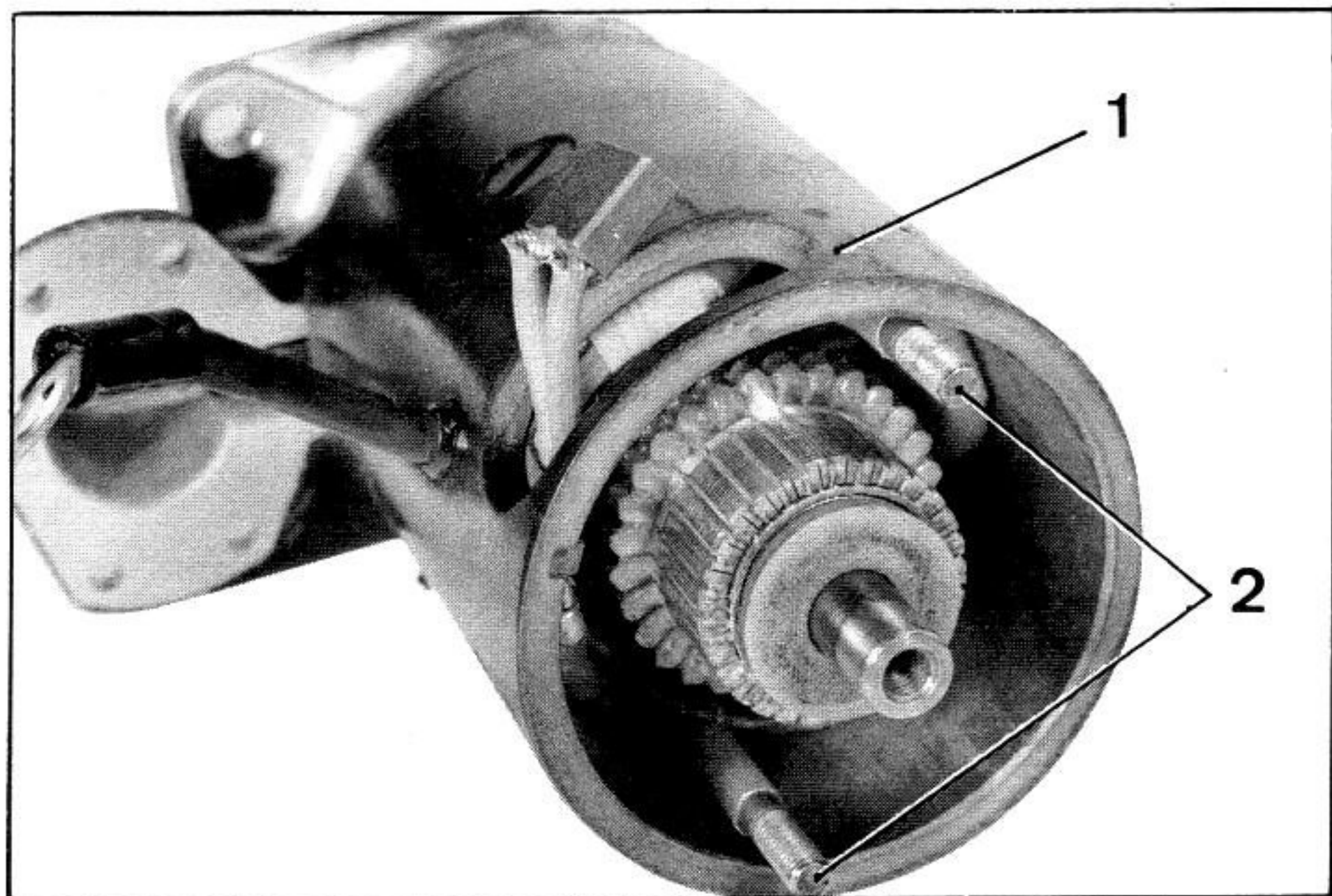
## DESMONTAJE.

41. Desconectar el cable de masa, del borne negativo de la batería.
42. Desmontar el motor de arranque.
43. Desmontar el solenoide (1).
44. Desmontar:
  - la abrazadera (4) y la junta guardapolvos (5) de la ventanilla de registro (6) de la escobilla positiva,
  - las dos tuercas (2) de fijación del capot de soporte trasero,
  - la tapa (3) de soporte trasero,
  - el ajustador (7) y el eje (8) de articulación de la horquilla.
45. Mantener el piñón de mando con ayuda de un destornillador. Desmontar el tornillo (9) (paso a izquierdas) y la arandela de freno (10).
46. Desmontar:
  - la arandela de fricción (11),
  - el muelle (12),
  - el soporte trasero (13) desacoplado la escobilla positiva de su soporte.

7170



7171



47. Desacoplar el cuerpo (1) de los espárragos de ensamblado (2).

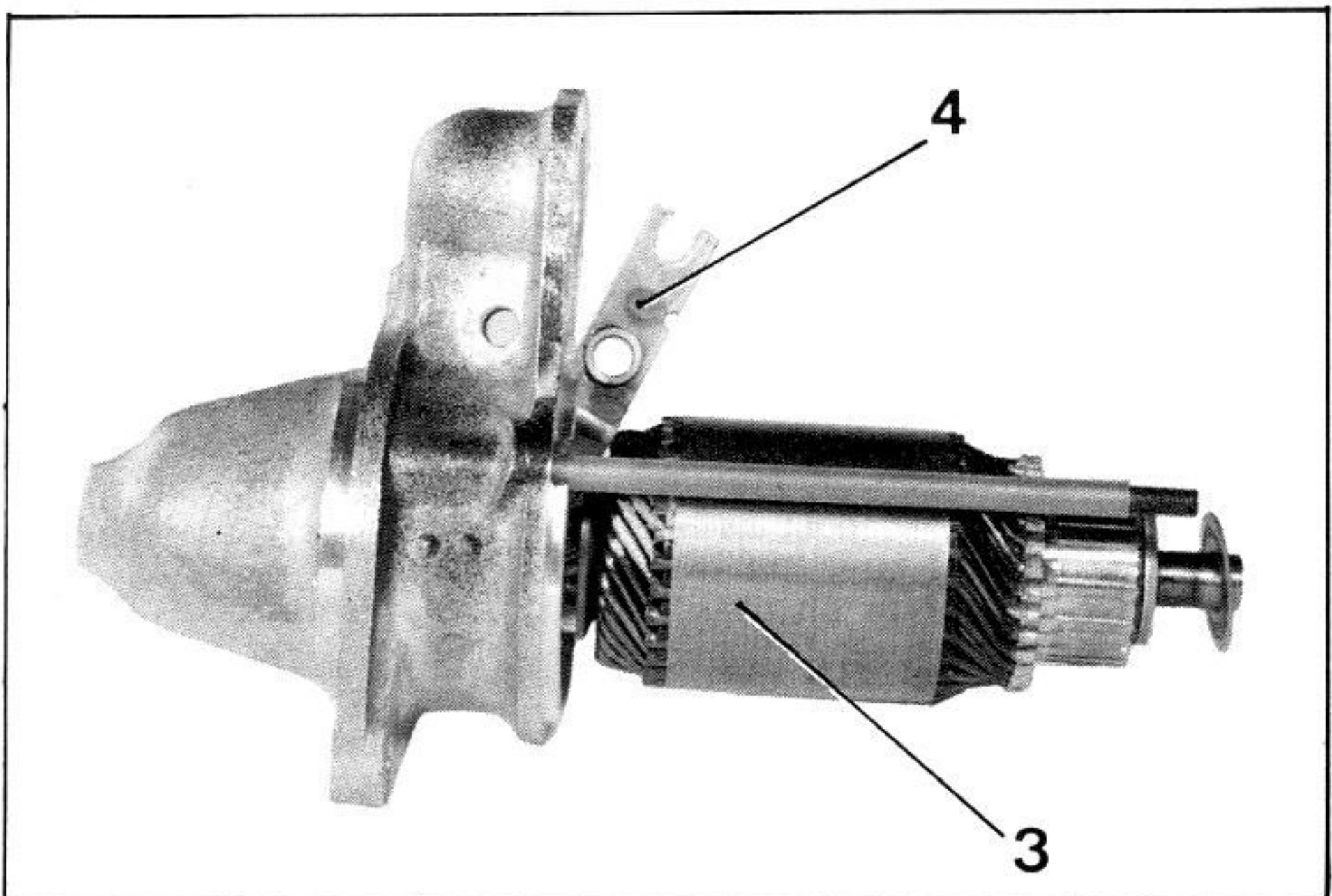
48. Desmontar:  
- el inducido (3),  
- la horquilla (4).

49. **Desarmar el inducido (3):**

Desmontar:  
- la arandela (5),  
- la arandela de acero (6).

Extraer hacia la parte trasera el tope (8) y desmontar:  
- el frenillo,  
- el tope (8),  
- el piñón de mando (7).

7177



50. **Desarmar la carcasa (9):**

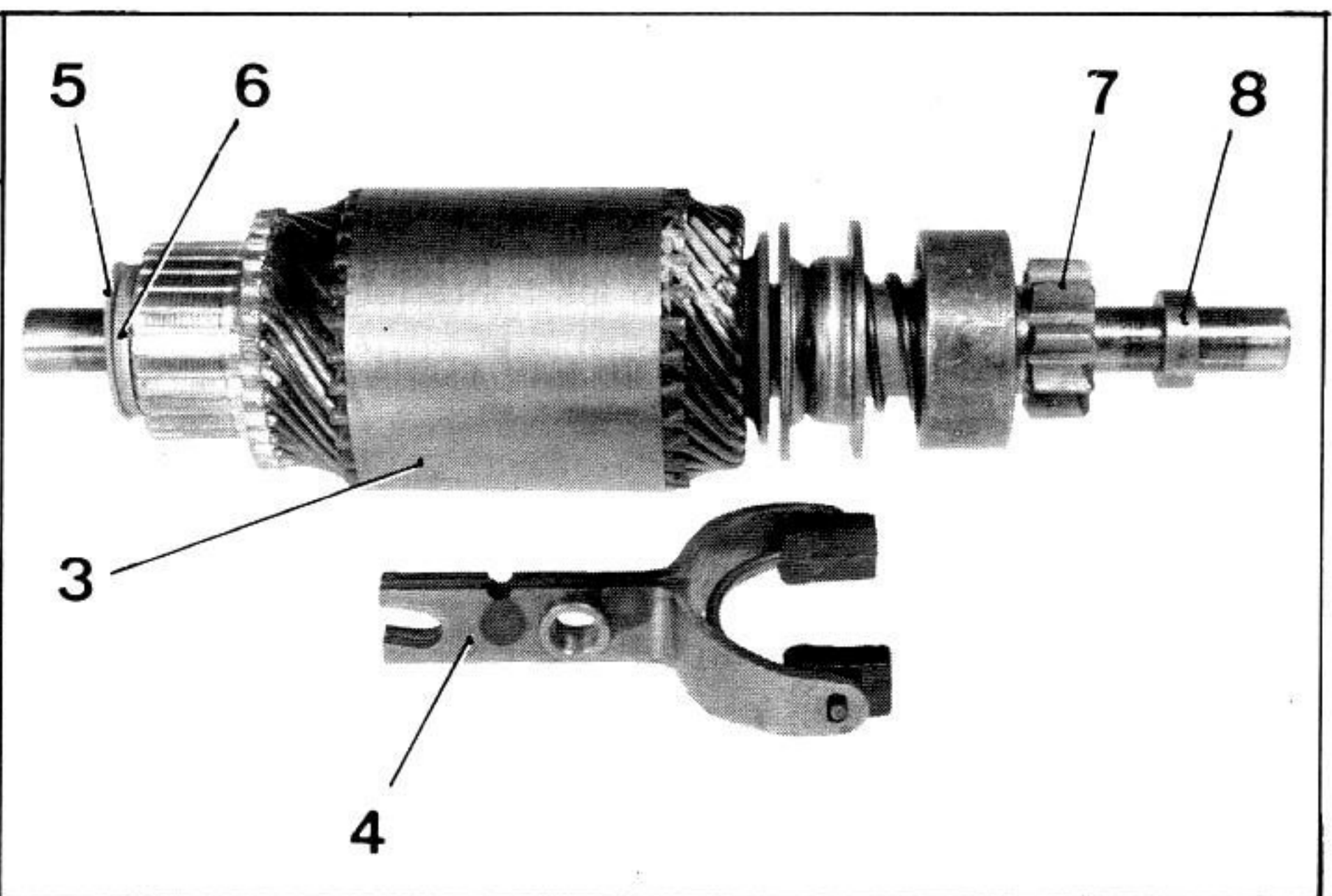
Desoldar el cable de alimentación de los inductores (10).

Aflojar los cuatro tornillos de fijación de las masas polares (11). Utilizar un destornillador corto que se mantendrá por medio de una prensa de banco.

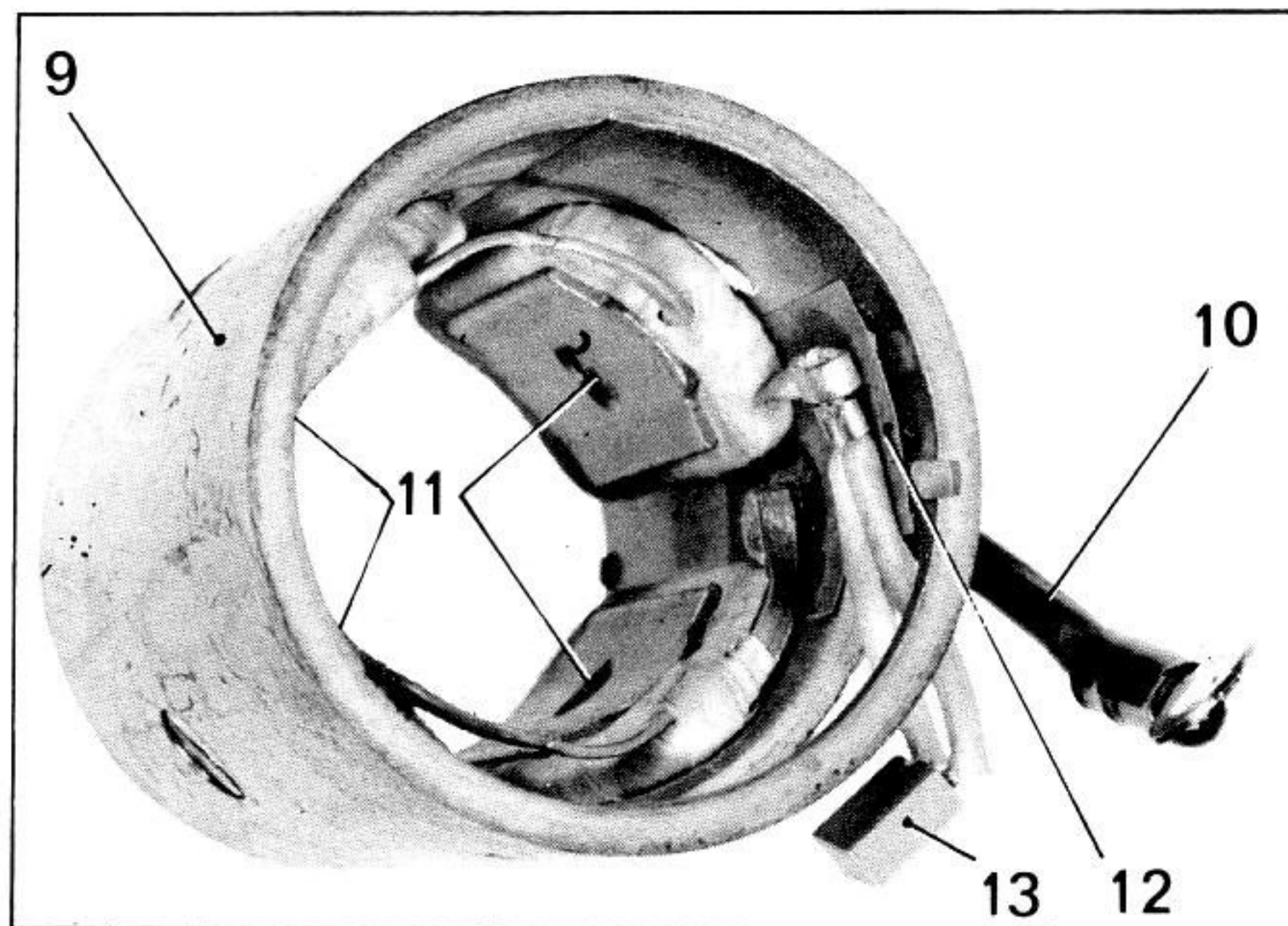
Desmontar:  
- los inductores,  
- el aislante press-pahn (12),  
- el pasacable.

Desoldar la escobilla positiva (13).

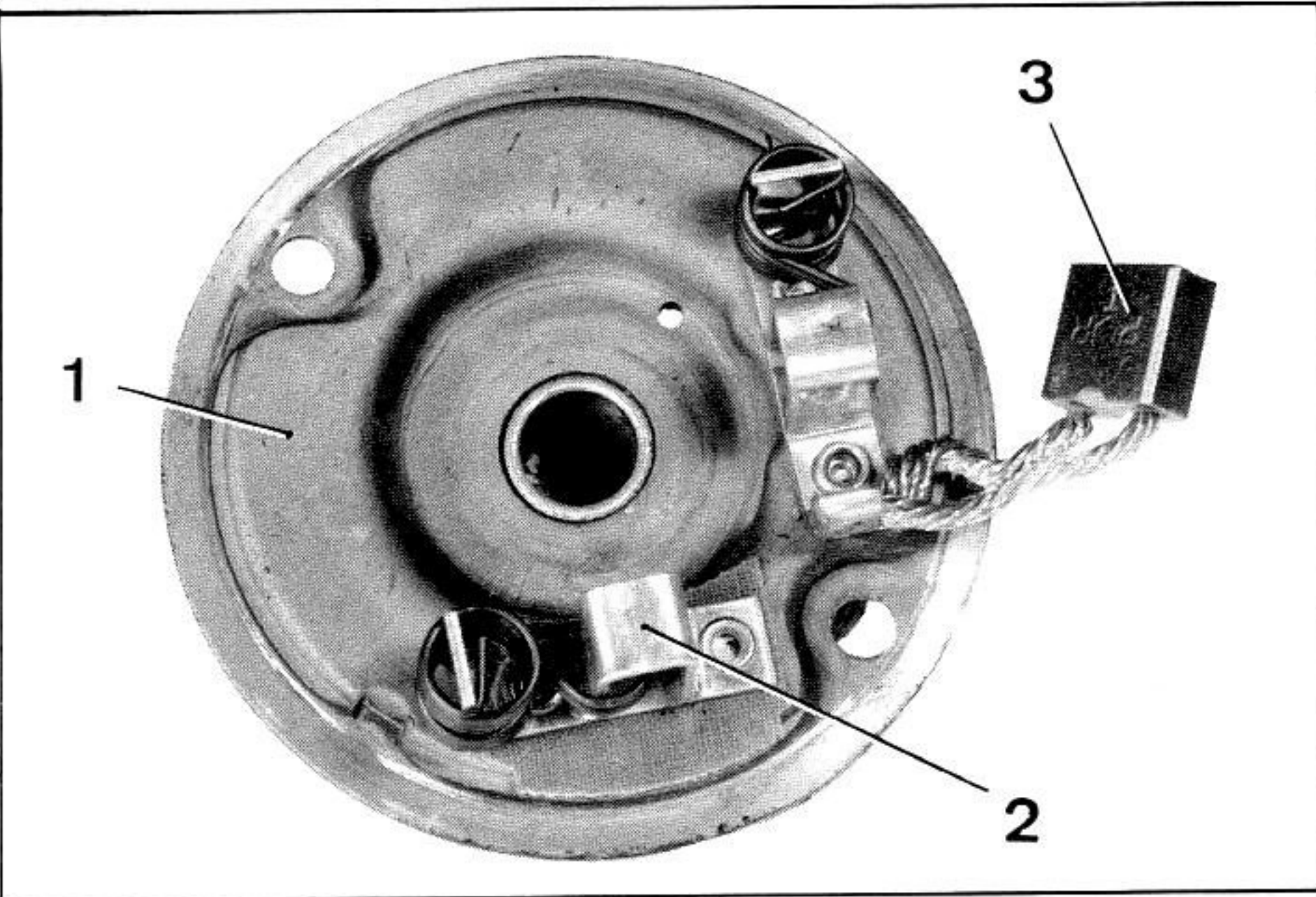
7174



7172



7173



### 51. Desarmar el soporte trasero (1):

Comprobar el aislamiento del portaescobilla positivo (2) con respecto a la masa (1) mediante una lámpara testigo alimentada bajo 110 ó 220 voltios. Si la lámpara se enciende, el portaescobilla positivo (2) está mal aislado, es preciso sustituir el soporte trasero.

Desoldar la escobilla negativa (3) (hierro para soldar).

### 52. Limpiar las piezas.

### MONTAJE.

53. Comprobar el árbol (4) de inducido en dos puntos, o entre puntos. El falso redondo máximo tolerado es de 0,15 mm.

54. Verificar el inducido sobre un controlador.

55. Verificar el colector. El falso redondo tolerado es de 0,07 mm.; rectificarlo si es necesario.

### 56. Rectificación del colector:

No disminuir en más de 2 mm. el diámetro de origen que es de 36,5 mm. Desacoplar las entrelaminas del colector después del rectificado, mediante un raspador o una hoja de sierra, estrechada conforme a la anchura del aislante.

57. Comprobar el desgaste de las escobillas, sustituirlas cuando su longitud sea inferior a 8 mm.

58. Comprobar la resistencia del solenoide que deberá ser de 0,5  $\Omega$  aproximadamente.

59. Comprobar el estado de los contactos del solenoide.

### 60. Preparar el inducido:

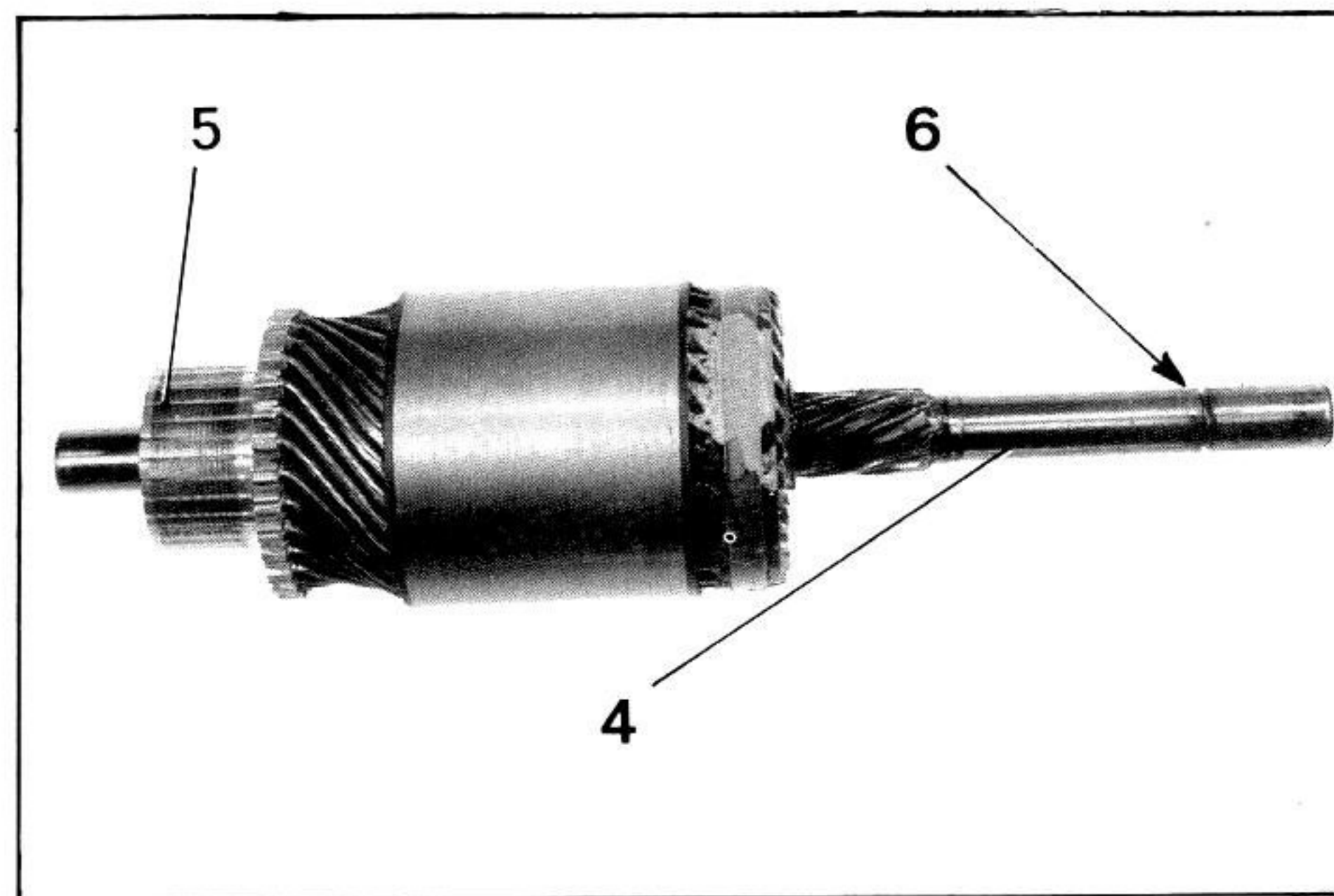
Colocar sobre la puerta trasera:

- la arandela de acero (8),
  - la arandela (7),
- ambas previamente engrasadas con aceite.

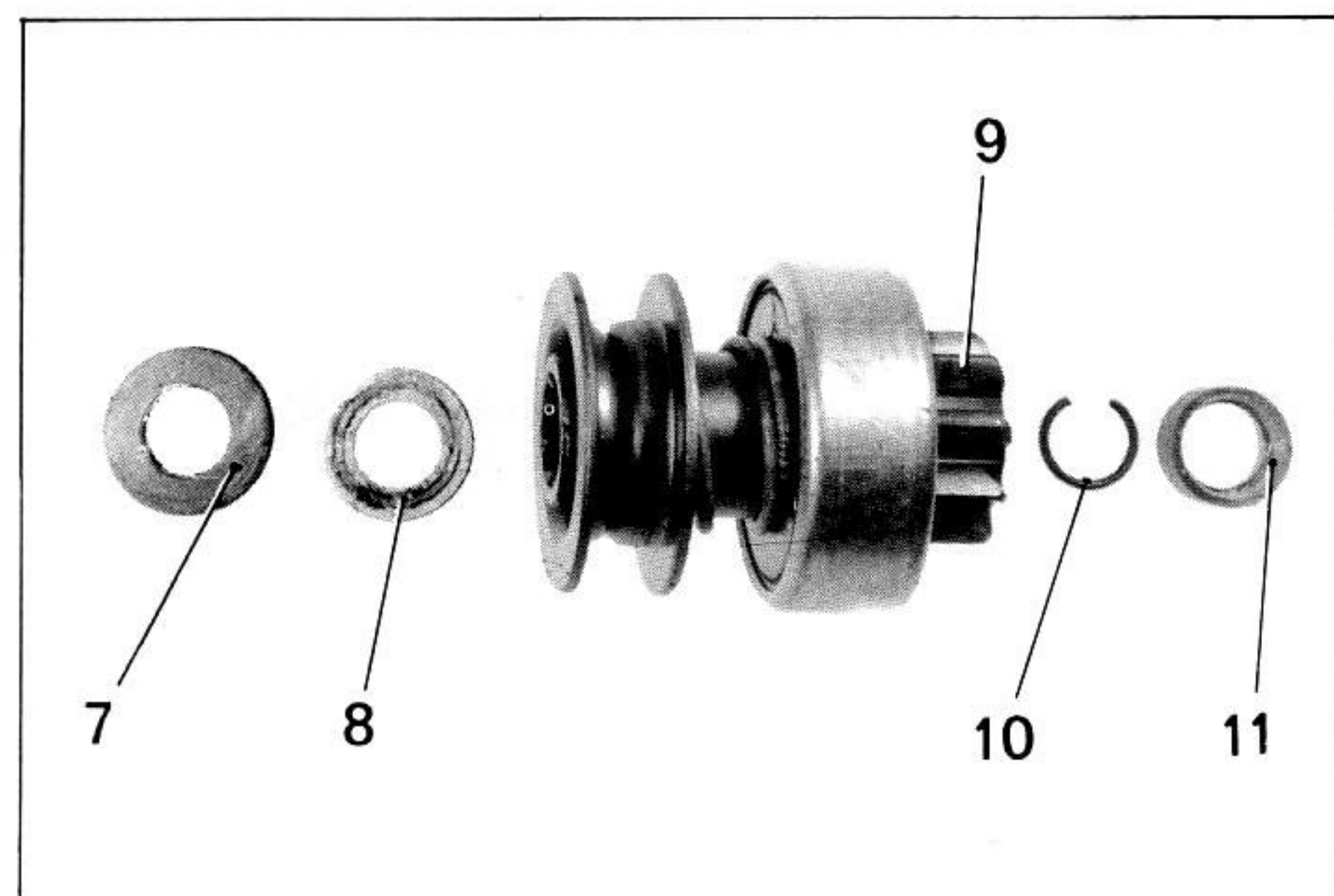
Engrasar con aceite las estrías (aceite muy fluido) y colocar el piñón de mando (9).

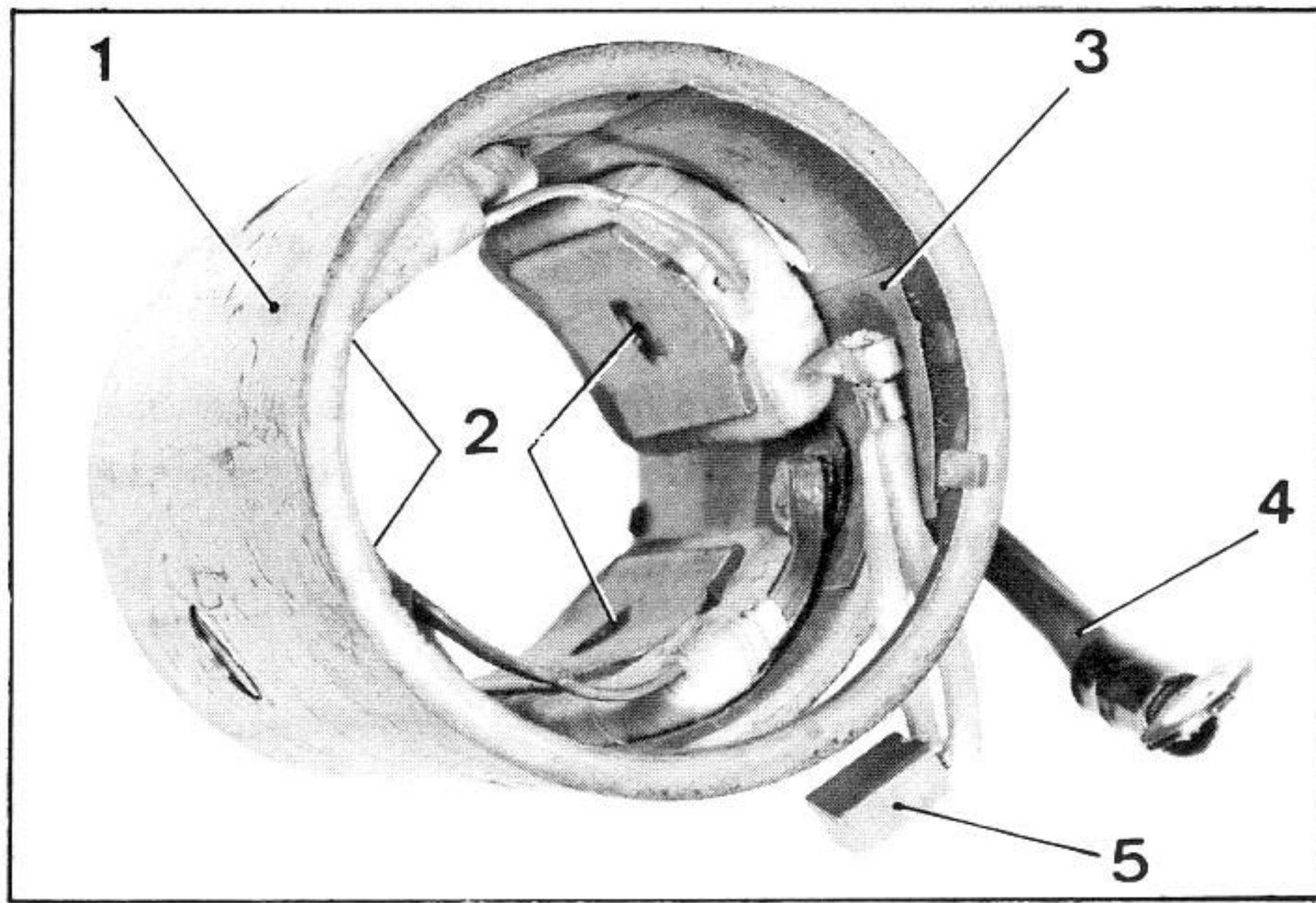
Acoplar el tope (11) sobre el árbol del inducido y colocar el frenillo (10) en la garganta (6).

5342



5342 (bis)



**61. Preparar la carcasa (1):**

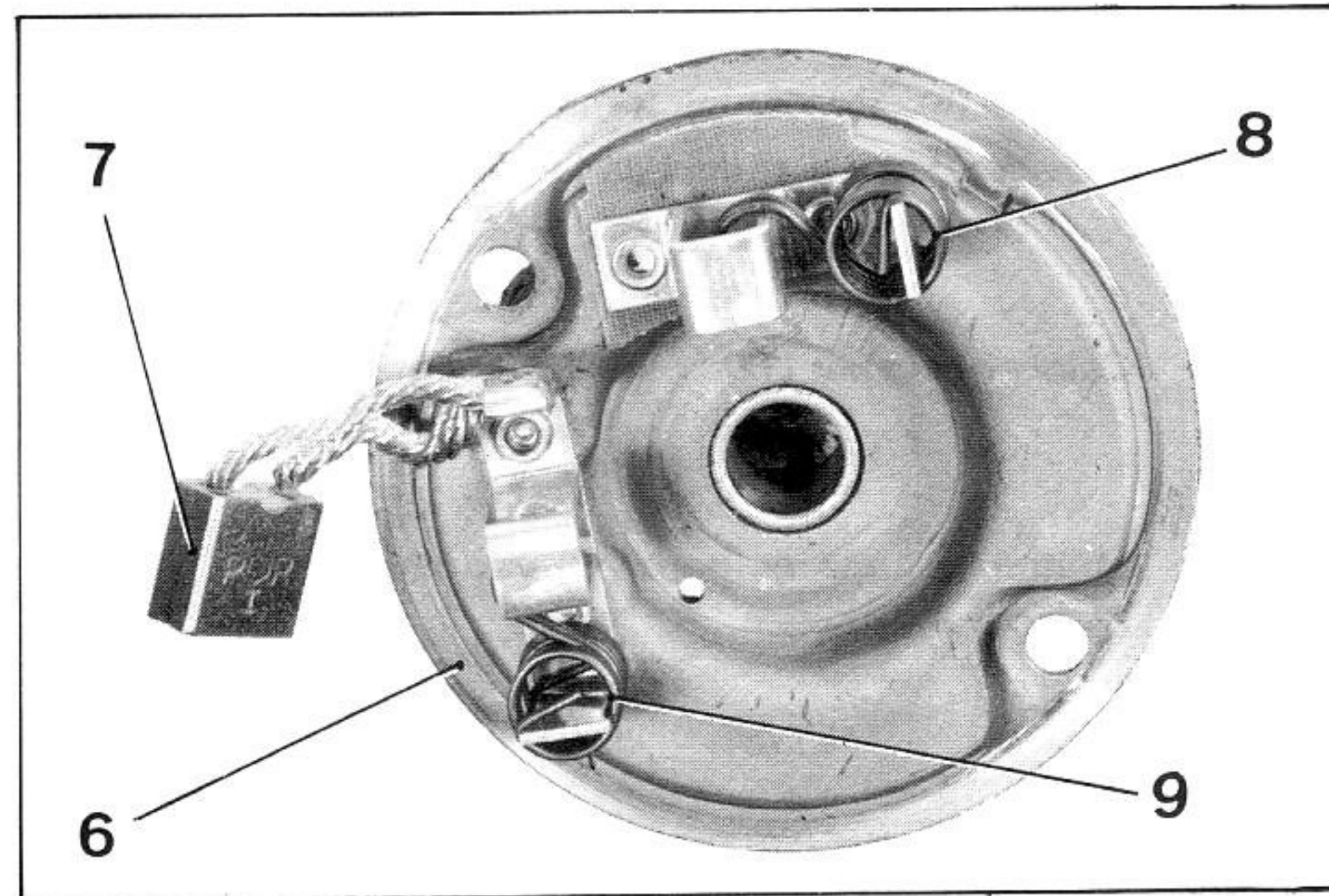
Colocar los inductores en la carcasa (1) y presentar las masas polares. Mantener las masas polares con ayuda de los cuatro tornillos (2).

Colocar el aislante press-pahn (3) bajo dos enrollamientos y al nivel de las conexiones del cable de alimentación (4) de los inductores y de la escobilla positiva (5) para evitar un cortocircuito.

Posicionar longitudinalmente las masas polares y bloquear los tornillos (2) de sujeción con un destornillador corto, mantenido en apoyo mediante una presa de banco.

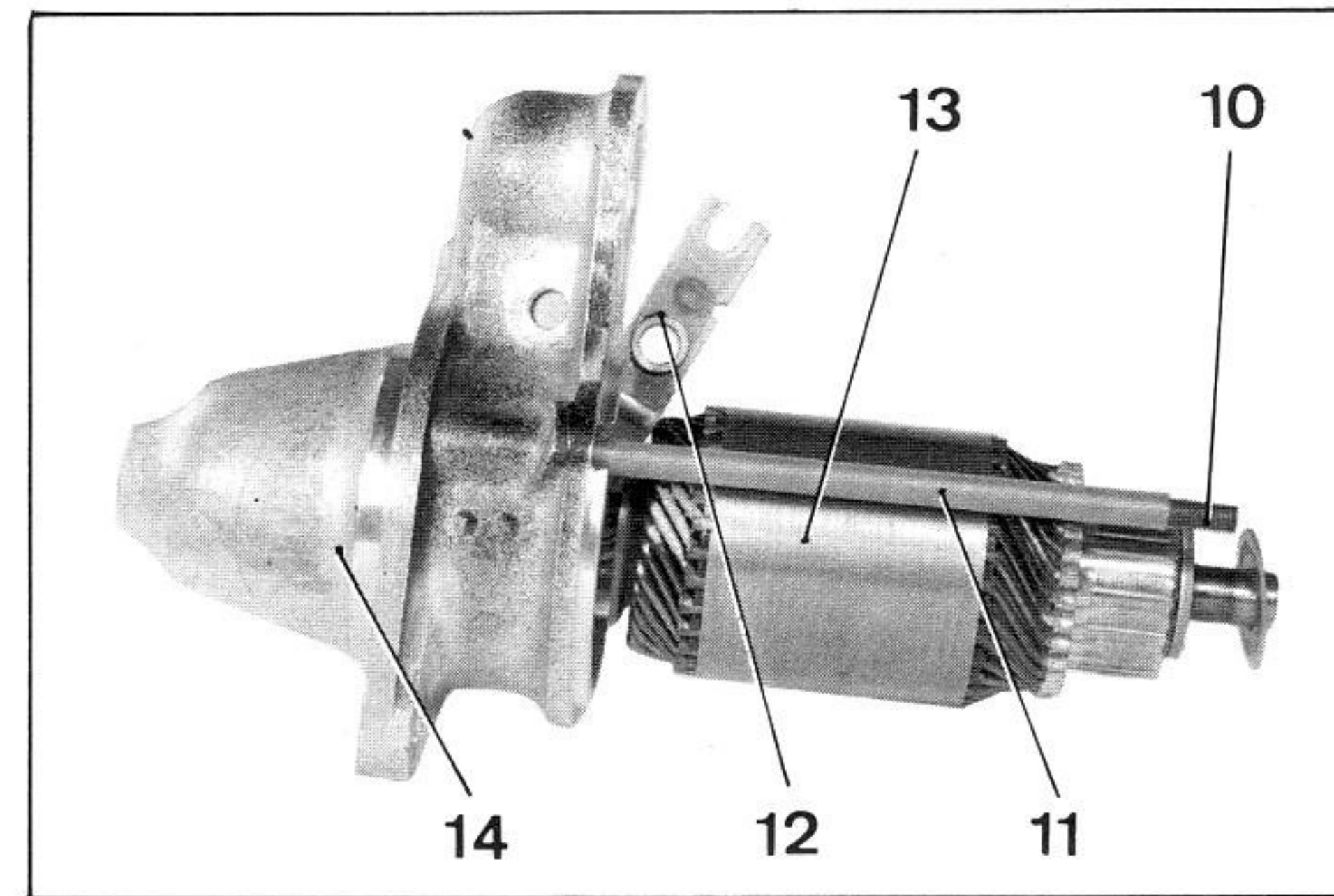
Colocar el pasable y el cable (4).

Soldar con estaño el cable de alimentación (4) y los cables de la escobilla positiva (5).

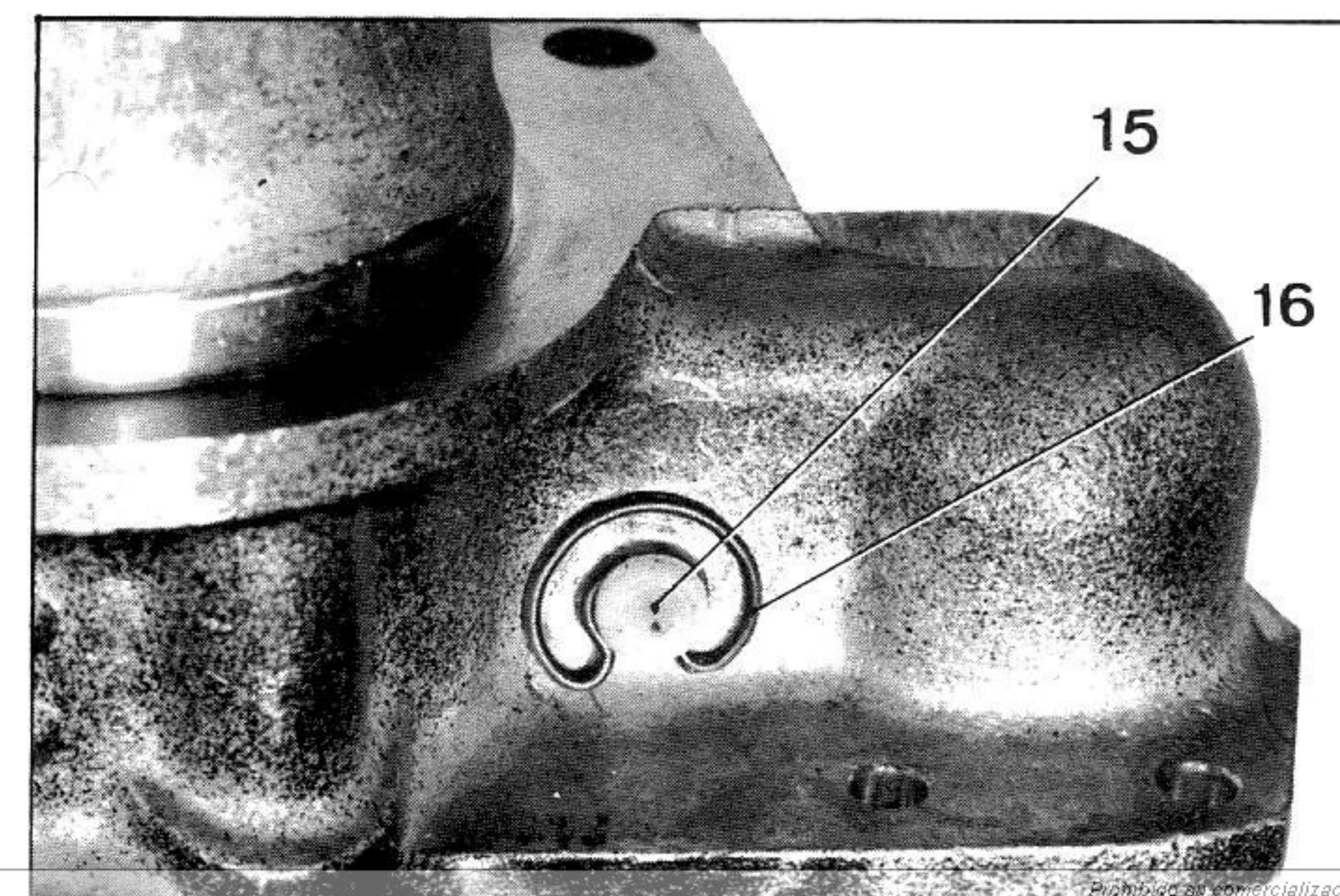
**62. Preparar el soporte trasero (6):**

Soldar con estaño los cables de la escobilla negativa (7).

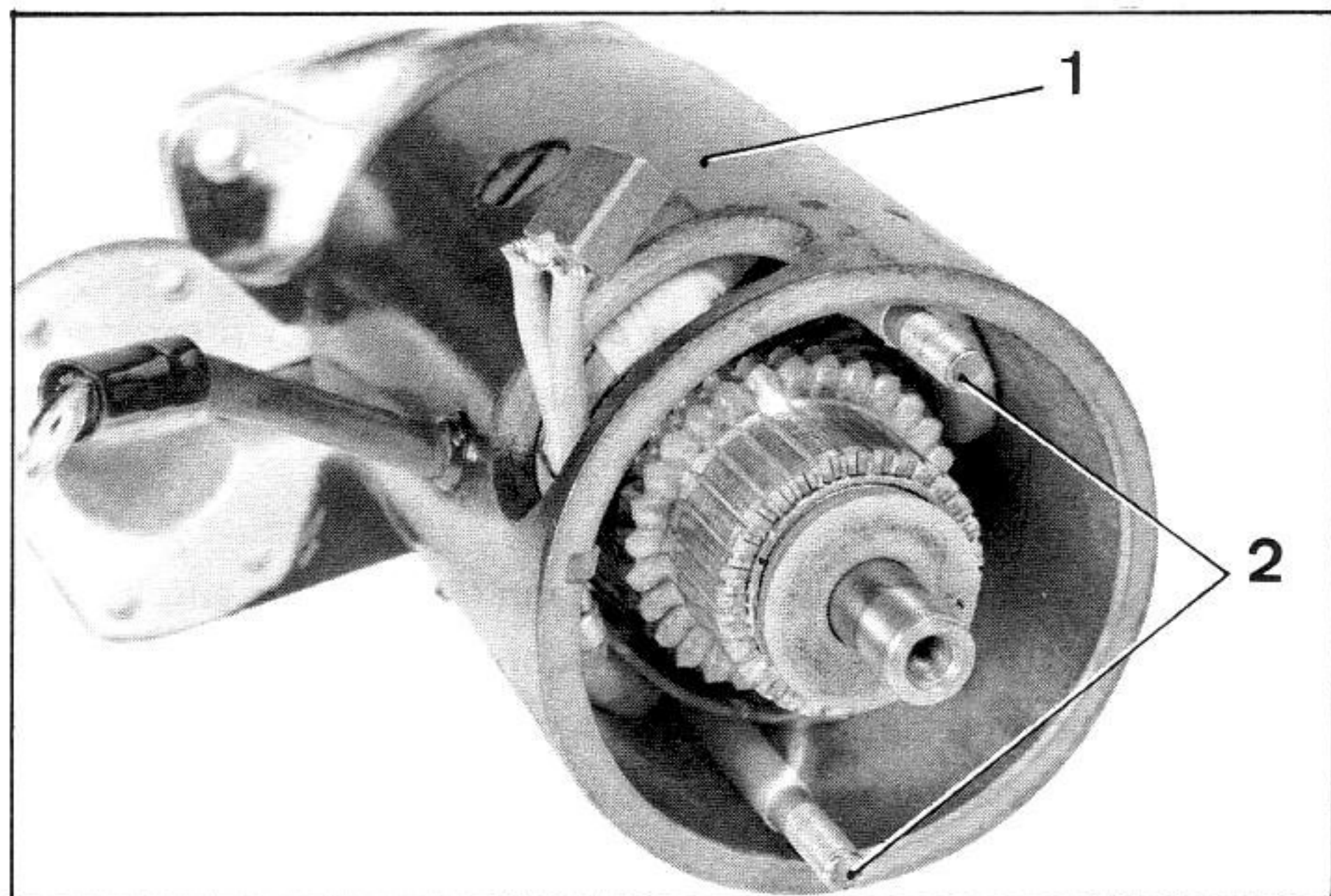
Colocar los muelles (8) y (9).

**63. Comprobar que los espárragos de ensamblado (10) están roscados a tope, y que los manguitos aislantes (11) están colocados.**

Si es preciso, mojarlos con agua caliente antes de colocarlos sobre los espárragos (10).

**64. Acoplar la horquilla (12) en el desplazable e introducir el inducido (13) en el soporte (14) del solenoide.****65. Acoplar el eje (15) en el orificio de articulación de la horquilla (12) y colocar el frenillo (16).**





66. Acoplar la carcasa (1) sobre los espárragos de ensamblado (2).

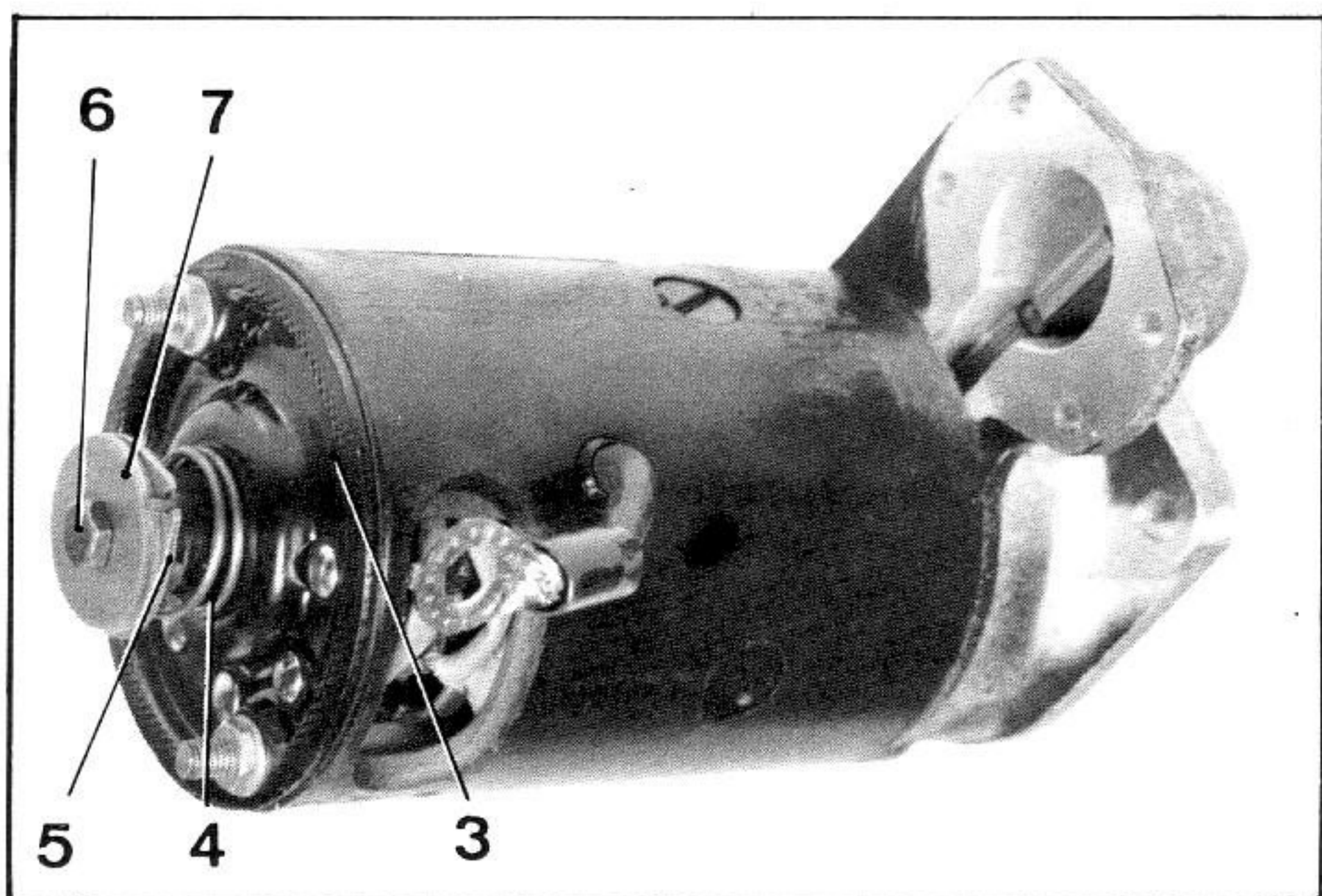
67. Presentar el soporte trasero (3) sobre el árbol de inducido y colocar la escobilla positiva en su guía.

Acoplar el palier hasta que apoye sobre la carcasa (1). Comprobar que los muelles apoyan en el centro de las escobillas negativa y positiva.

68. Colocar:

- el muelle (4),
- la arandela de fricción (5) previamente engrasada con aceite.

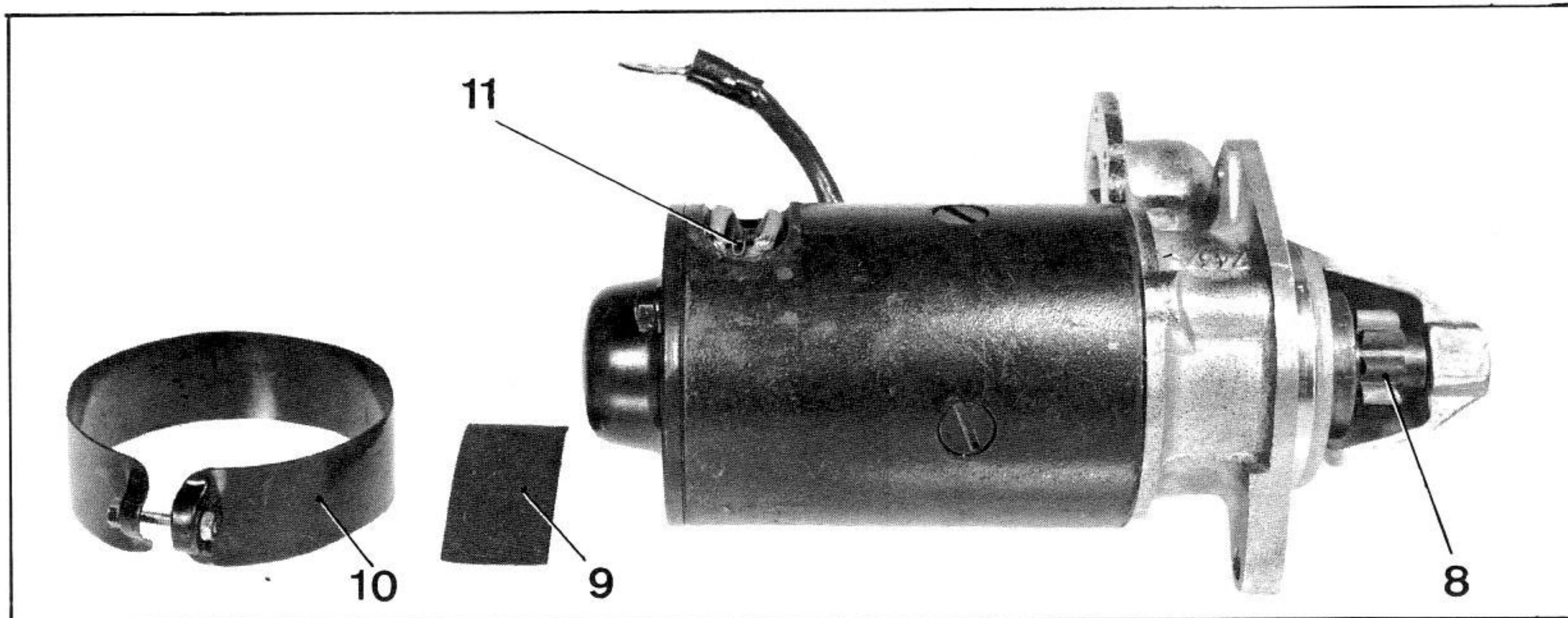
Apoyar sobre la arandela de fricción (5) y comprimir el muelle (4). Roscar el tornillo (6) (paso a izquierdas) provisto de su arandela de freno (7).



69. Colocar el capot (12).

70. Montar la junta de papel (9) y la abrazadera (10) de la ventanilla de registro.

71. Apretar las dos tuercas (13) (arandela grower).



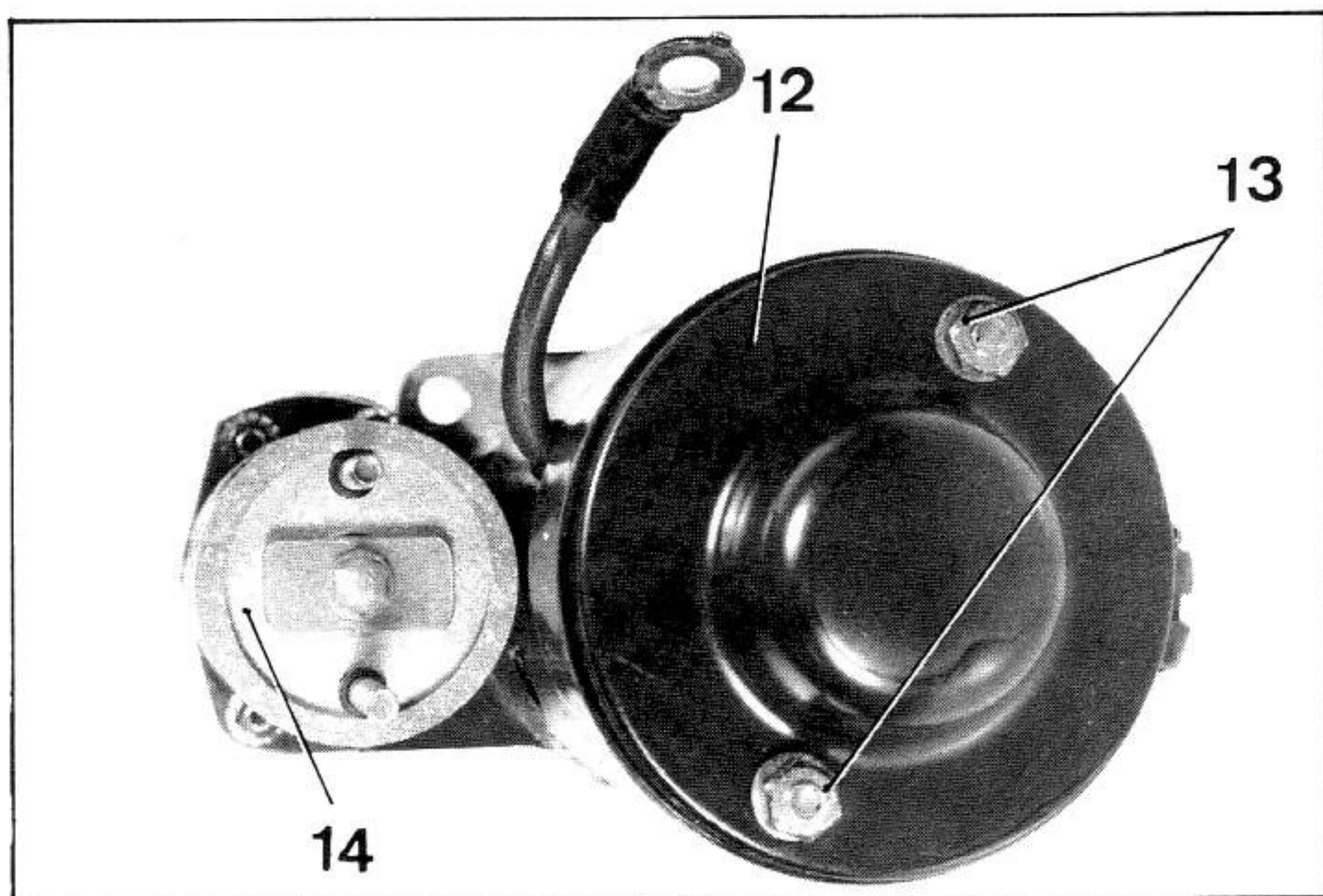
72. Montar el solenoide (14).

73. Regular el piñón de mando (8).

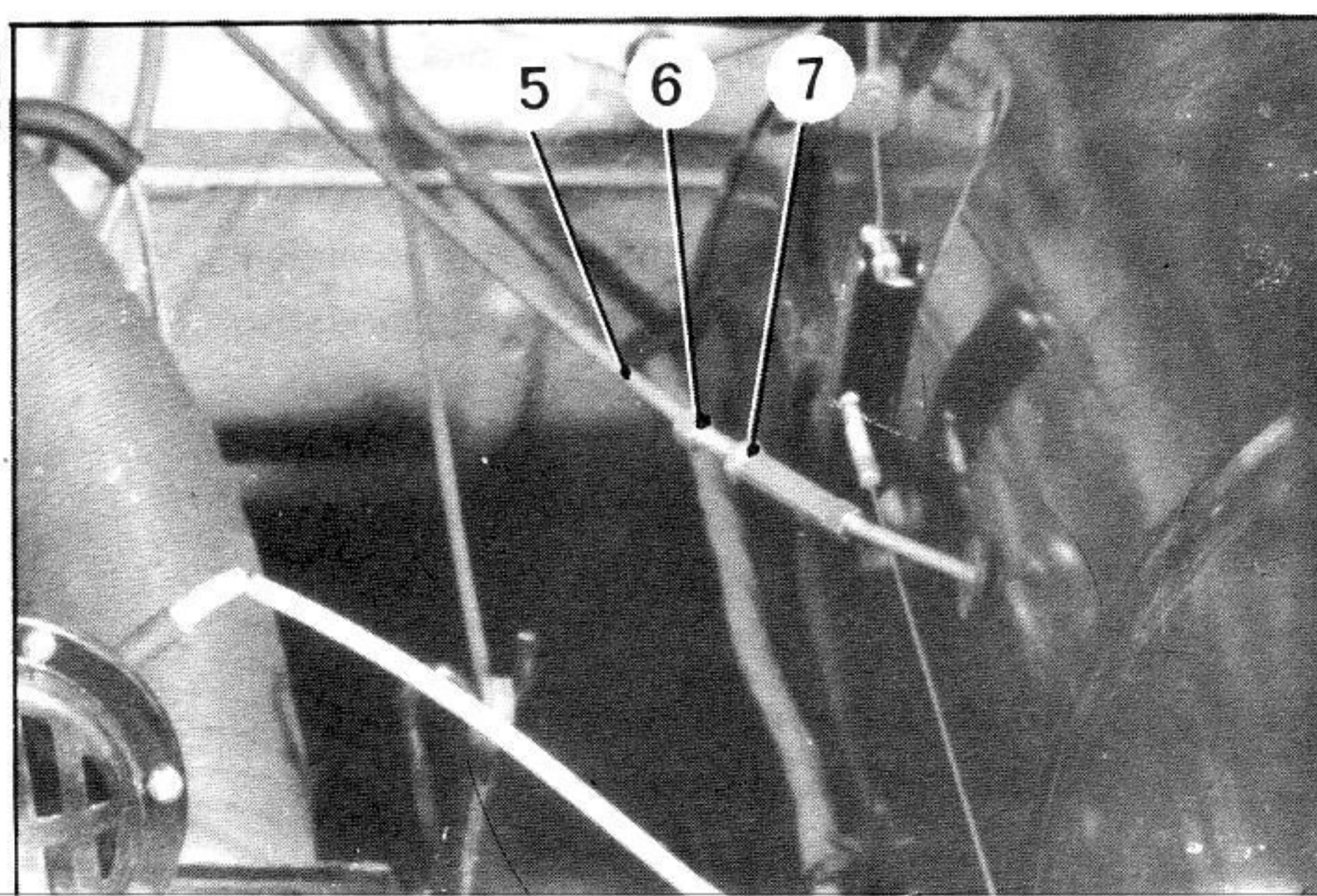
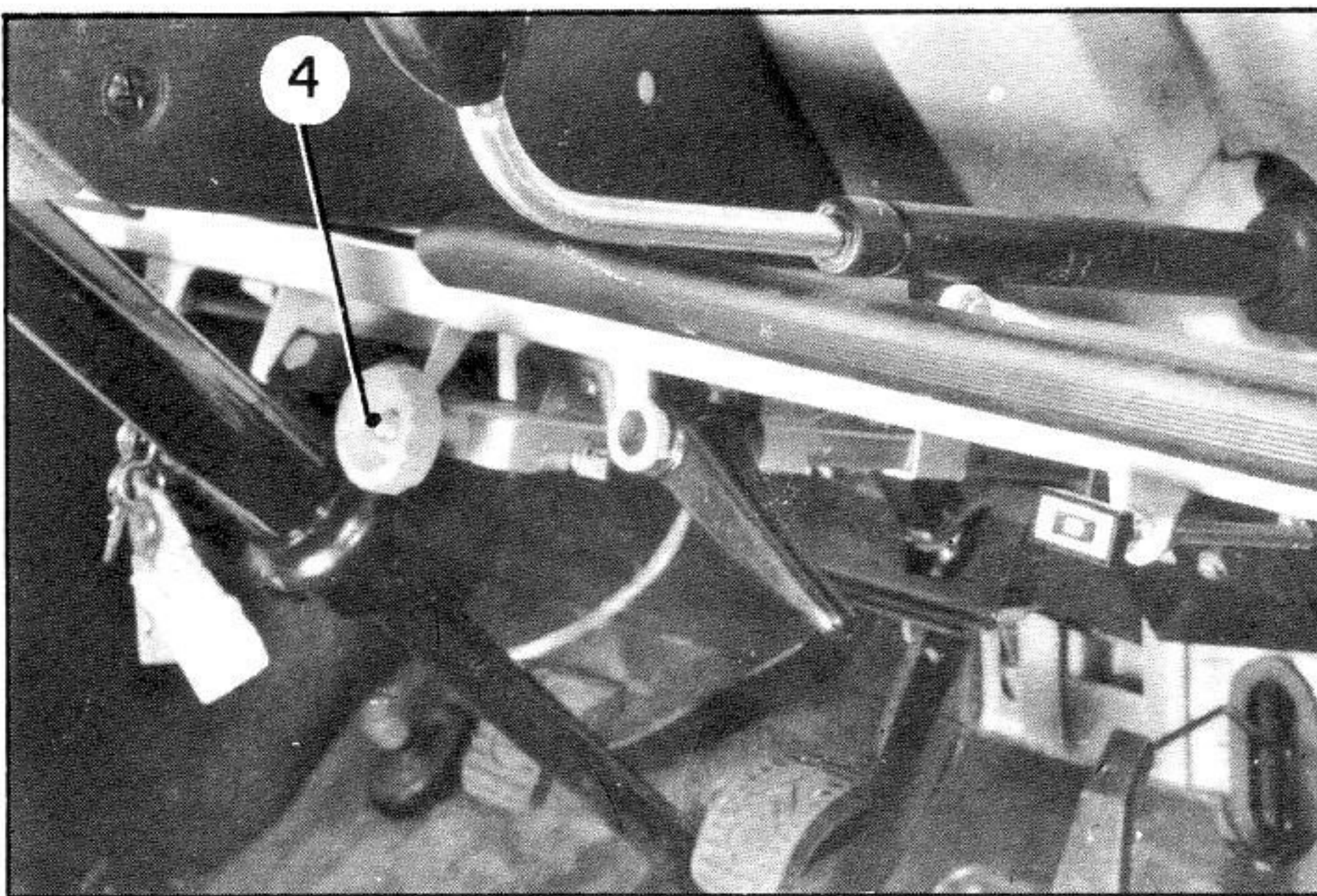
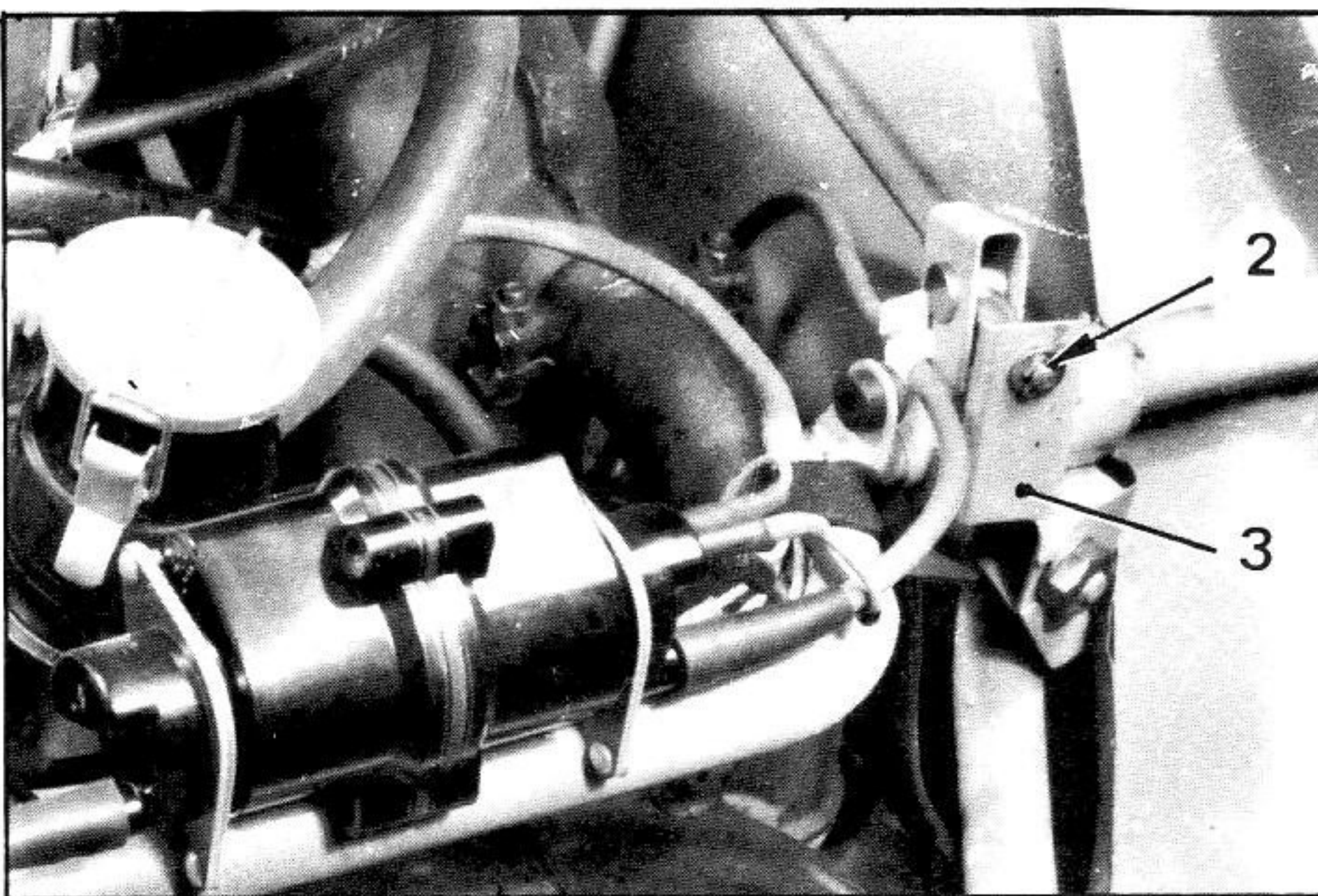
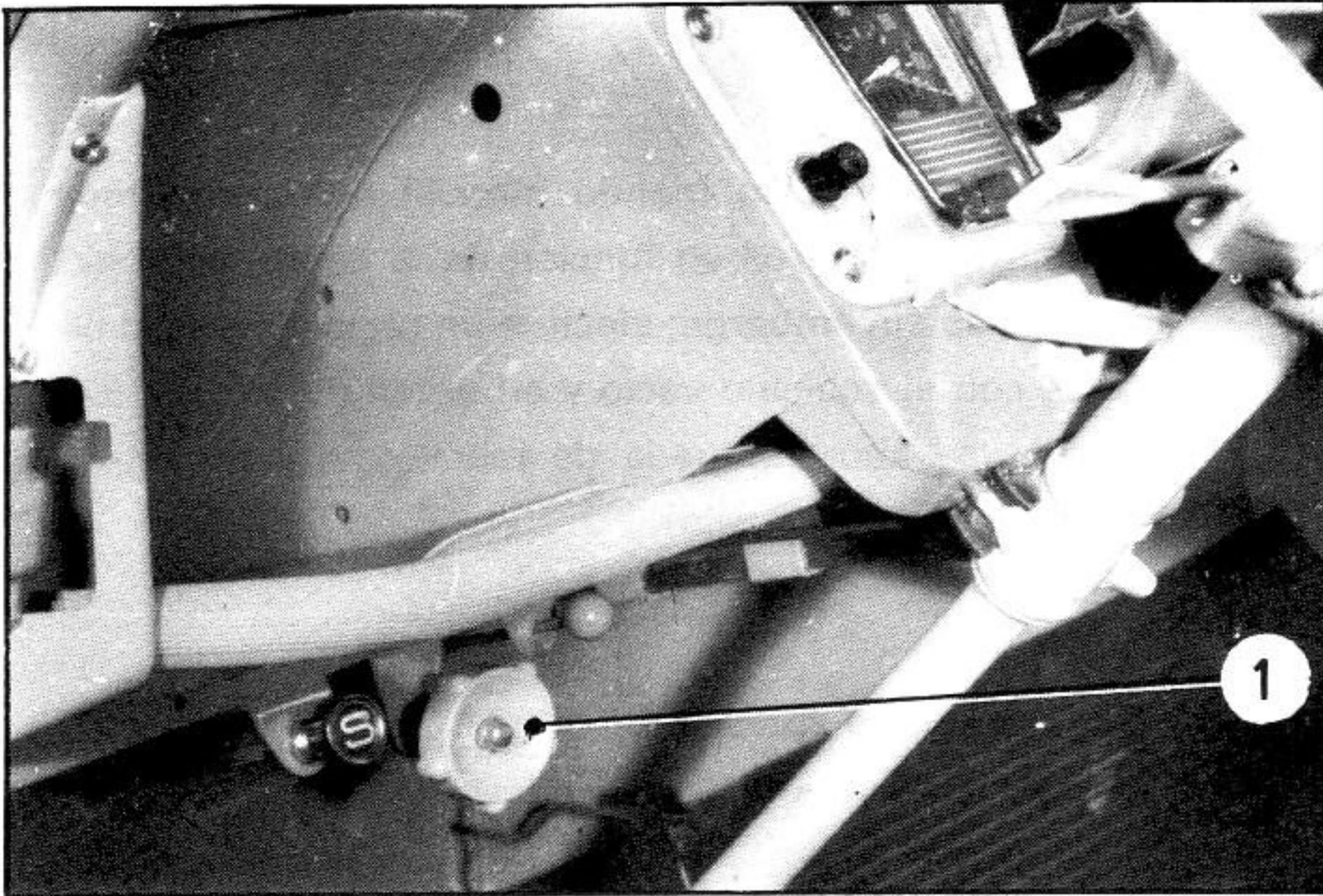
74. Colocar la tapa trasera del solenoide.

75. Conectar el cable de alimentación de los inductores al borne inferior del solenoide.

76. Montar el motor de arranque sobre el vehículo.



## REGLAJE DE LOS FAROS



OBSERVACION: Un mando manual permite corregir, el reglaje de los faros en función de la carga del vehículo. Es preciso sin embargo, efectuar un reglaje inicial de los faros, con el vehículo vacío y en orden de marcha (con el utillaje de abordo, la rueda de repuesto y cinco litros de gasolina en el depósito).

#### A. MANDO DE FAROS, RIGIDO. (Vehículos AZ).

##### 1. Verificar el juego lateral del mando manual:

Colocar si es necesario, arandelas de reglaje (2) para que el juego existente entre la patilla de mando (3) de la barra de los faros y la primera arandela de reglaje sea de 0,5 mm.

##### 2. Regular los faros:

- Colocar el vehículo sobre un suelo plano y horizontal.
- Girar el botón de mando (1) de izquierda a derecha hasta el tope.  
Girar el botón de derecha a izquierda dos vueltas y media.
- Siendo correcta la presión de los neumáticos y las alturas, proceder al reglaje de los faros con un aparato: «REGLOSCOPE» o «REGLOLUX».  
Actuar sobre la tuerca de rótula de la barra de los faros. Comprobar que el vehículo y el aparato de reglaje están en un mismo plano.

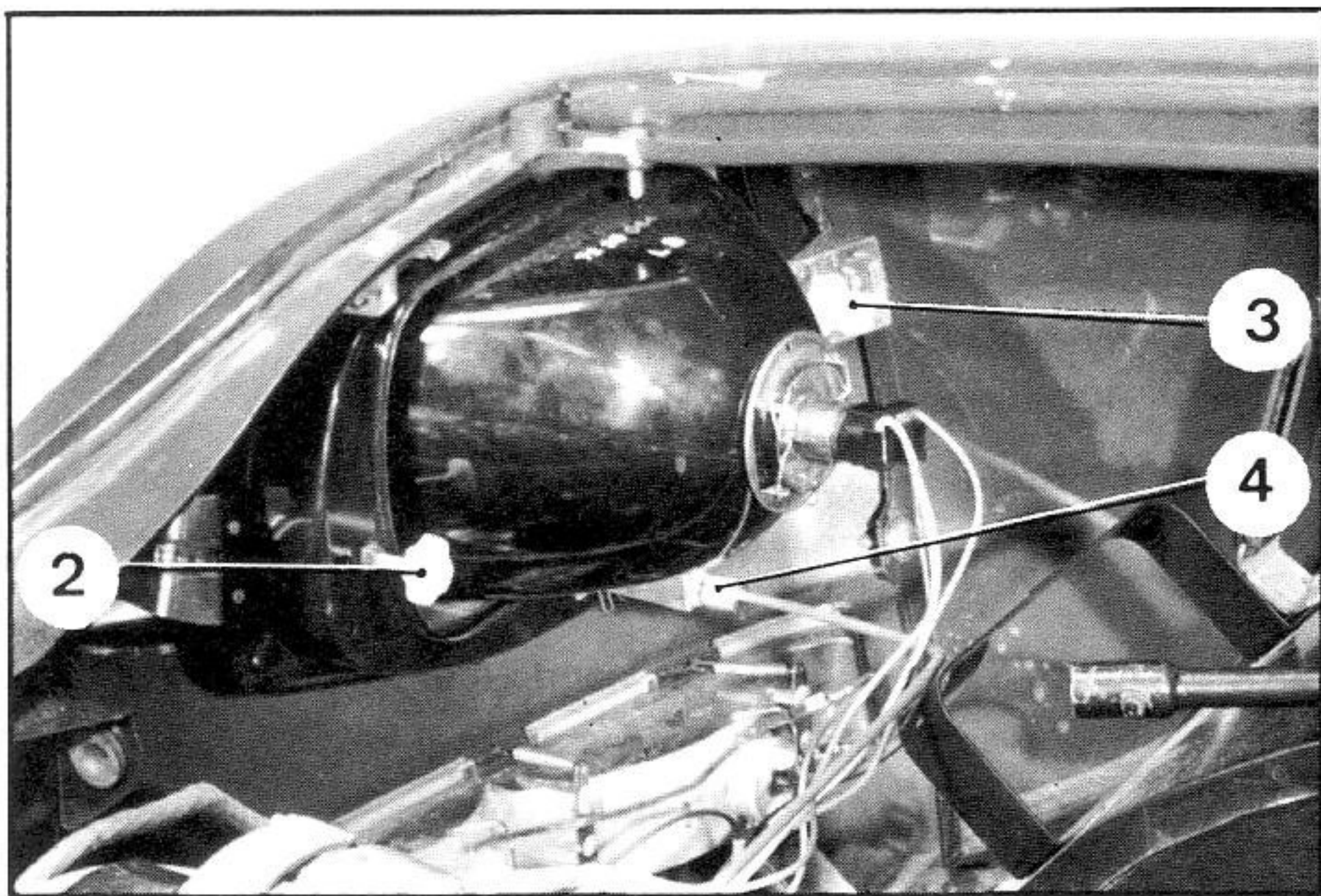
#### B. MANDO DE FAROS, POR CABLES. (Vehículos AY).

##### 3. Regular los flexibles de cada faro:

- Comprobar que los flexibles (5) no forman ángulos vivos.
- Girar el botón de mando manual (4) a fondo, en el sentido de las agujas de un reloj.
- Poner el bloque óptico en tope.  
Para ello:
  - Aflojar la contratuerca (7).
  - Desenroscar progresivamente el tensor (6) hasta que el bloque haga tope.  
(Esta operación se comprueba apoyando sobre la parte superior del bloque).

##### 4. Regular los faros:

- Colocar el vehículo sobre un suelo plano y horizontal y comprobar que la presión de los neumáticos y las alturas son correctas.
- Comprobar que el botón de mando manual (4) está roscado a tope.
- Proceder al reglaje de los faros utilizando un aparato «REGLOSCOPE o REGLOLUX» actuando sobre los tornillos situados bajo el aro de los faros:
  - tornillo superior para reglaje de la altura,
  - tornillo inferior para reglaje de la dirección del haz.



### C. REGLAJE DE LOS FAROS.

(Vehículos AM).

OBSERVACION: Un mando manual permite corregir el reglaje de los faros en función de la carga del vehículo. Es preciso sin embargo, efectuar un reglaje especial de los faros con el vehículo vacío y en orden de marcha (con el utillaje de abordaje, rueda de repuesto y cinco litros de gasolina en el depósito).

**Reglaje con un aparato del tipo:**  
«REGLOLUX» o «REGLOSCOPE».

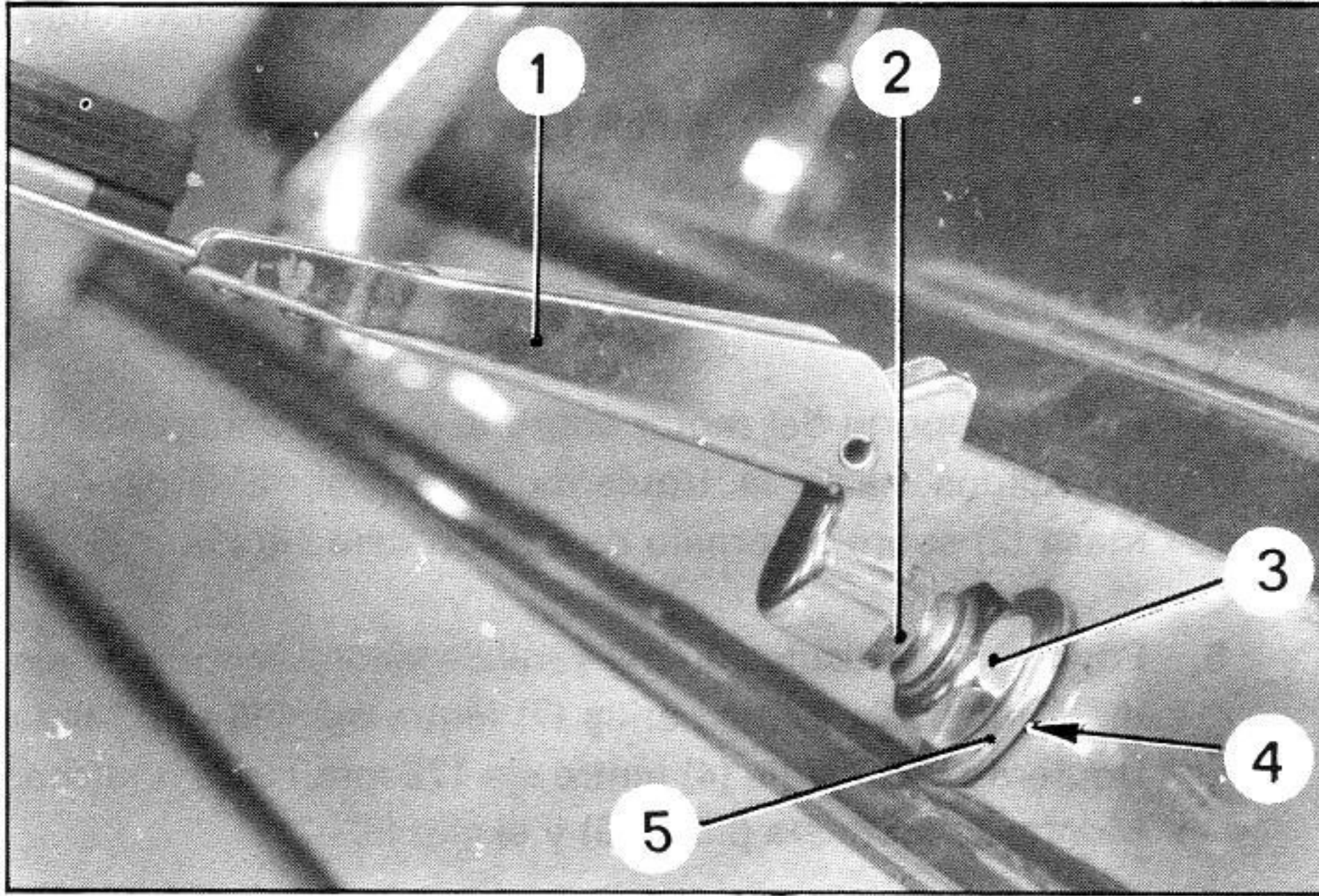
1. Comprobar que la presión de los neumáticos y las alturas son correctas.
2. Colocar el vehículo en un suelo plano y horizontal.
3. Girar el botón (1) de mando manual a fondo a izquierdas.
4. Roscar los dos botones (2) y (3) de reglaje a la mitad de la longitud del roscado.
5. Colocar el aparato de reglaje frente a un faro (aparato de reglaje en el mismo plano que el vehículo).
6. **Regular los faros:**
  - a) *En altura:*
    - Encender el alumbrado de cruce.
    - Accionando el botón moleteado (4), llevar la línea de corte del haz luminoso a la zona indicada sobre el aparato de reglaje.
  - b) *En dirección:*
    - Encender el alumbrado de carretera.
    - Mediante la acción simultánea de los dos botones (2) y (3) (roscando uno y desenroscando el otro, en igual medida o inversamente), llevar el centro de la señal del haz luminoso, a la señal indicada por el aparato de reglaje.
7. Regular el otro faro.

NOTA: En el caso de existir «zonas oscuras» en el haz luminoso, sustituir la lámpara.

## A. DESMONTAJE Y MONTAJE DE LOS ELEMENTOS DE LIMPIAPARABRISAS (Vehículos AZ y AY)

### I. Desmontaje y montaje de una pletina de limpiaparabrisas:

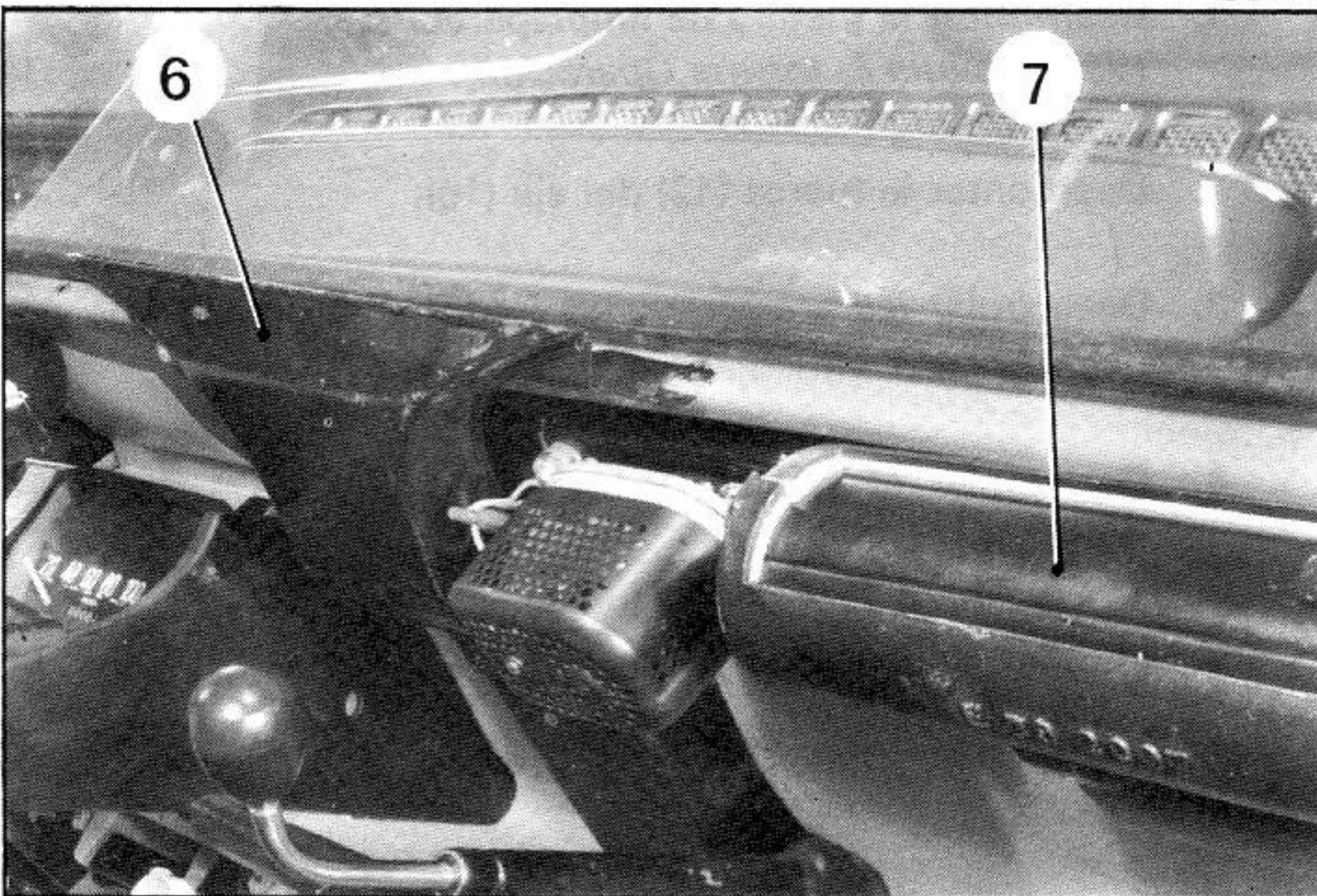
PL. 597



#### DESMONTAJE.

1. Desconectar el cable negativo, de la batería.
2. Desmontar los portaescobillas (1) de su eje acanalado (2) e igualmente las tuercas (3), las arandelas (5) y las juntas (4).
3. Desmontar el bandó del tablero de abordo.
4. Sacar la tobera de deshelado (6) (en vehículos AY, desmontarla juntamente con el aireador derecho (7)).
5. Desconectar los cables de alimentación del motor.
6. Desmontar los dos tornillos inferiores de la pletina y desacoplarla, sin forzar sobre sus ejes.

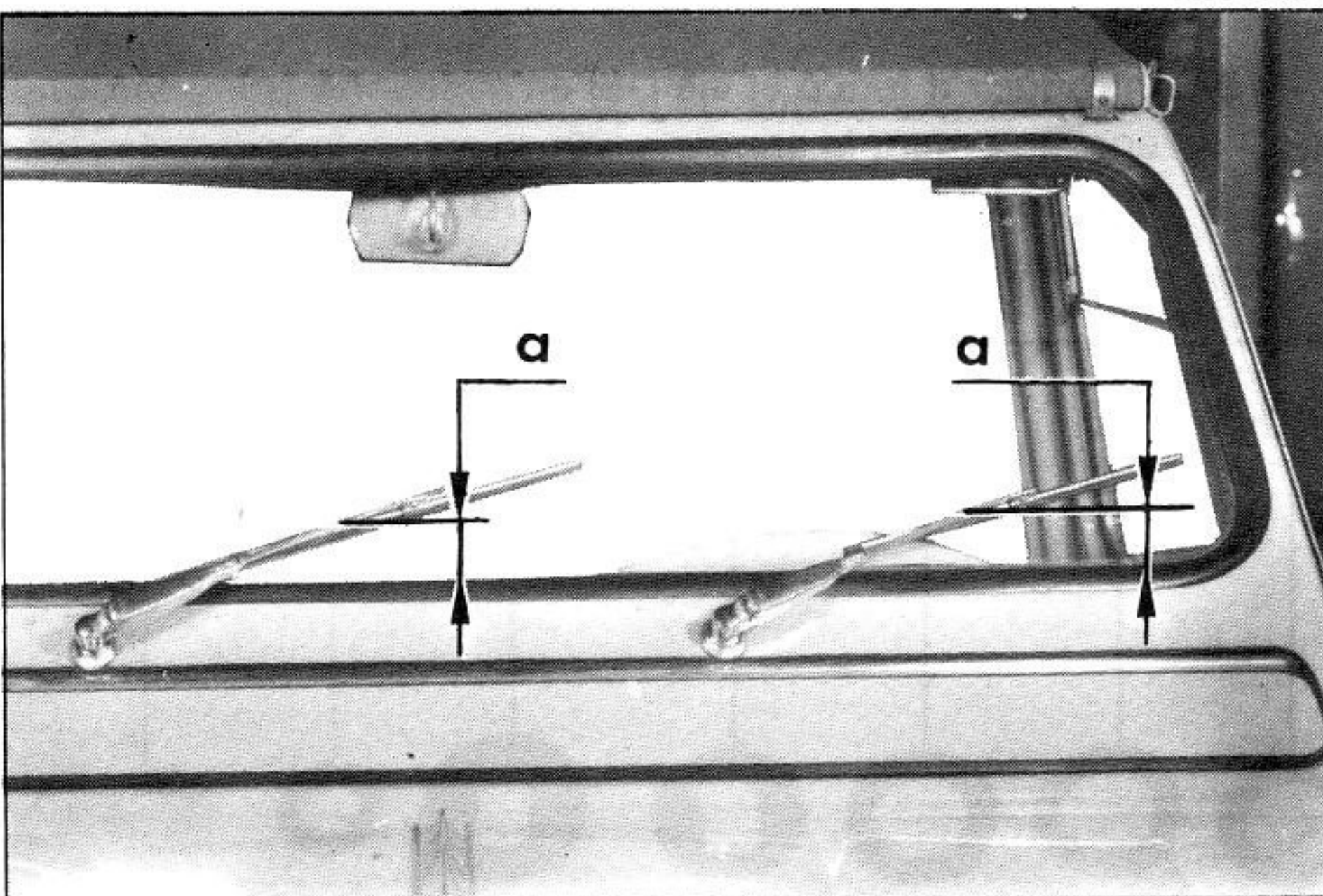
3252



#### MONTAJE.

7. Colocar la pletina: acoplar los ejes en la chapa del salpicadero y fijar la lámina de masa bajo un tornillo de fijación inferior.
8. Montar las juntas (4) y las arandelas (5) sobre los ejes (2) de los portaescobillas (1).  
Apretar **moderadamente** las tuercas (3).
9. Conectar los cables de alimentación al motor.
10. Montar el aireador derecho (7) (vehículos AY) y la tobera de deshelado (6).
11. Montar el bandó del tablero de abordo.
12. Conectar el cable negativo a la batería.  
Hacer funcionar el motor (sin las escobillas) y dejarlo parar en la posición de parada automática.

PL. 598



13. Montar los portaescobillas (1) sobre los ejes acanalados (2), estando el eje de la escobilla situado a una distancia «a» del borde superior de la goma del parabrisas:

$$a = 50 \begin{matrix} + 5 \\ 0 \end{matrix} \text{ mm. (vehículos AY)}$$

$$a = 37 \begin{matrix} 0 \\ - 0,5 \end{matrix} \text{ mm. (vehículos AZ)}$$

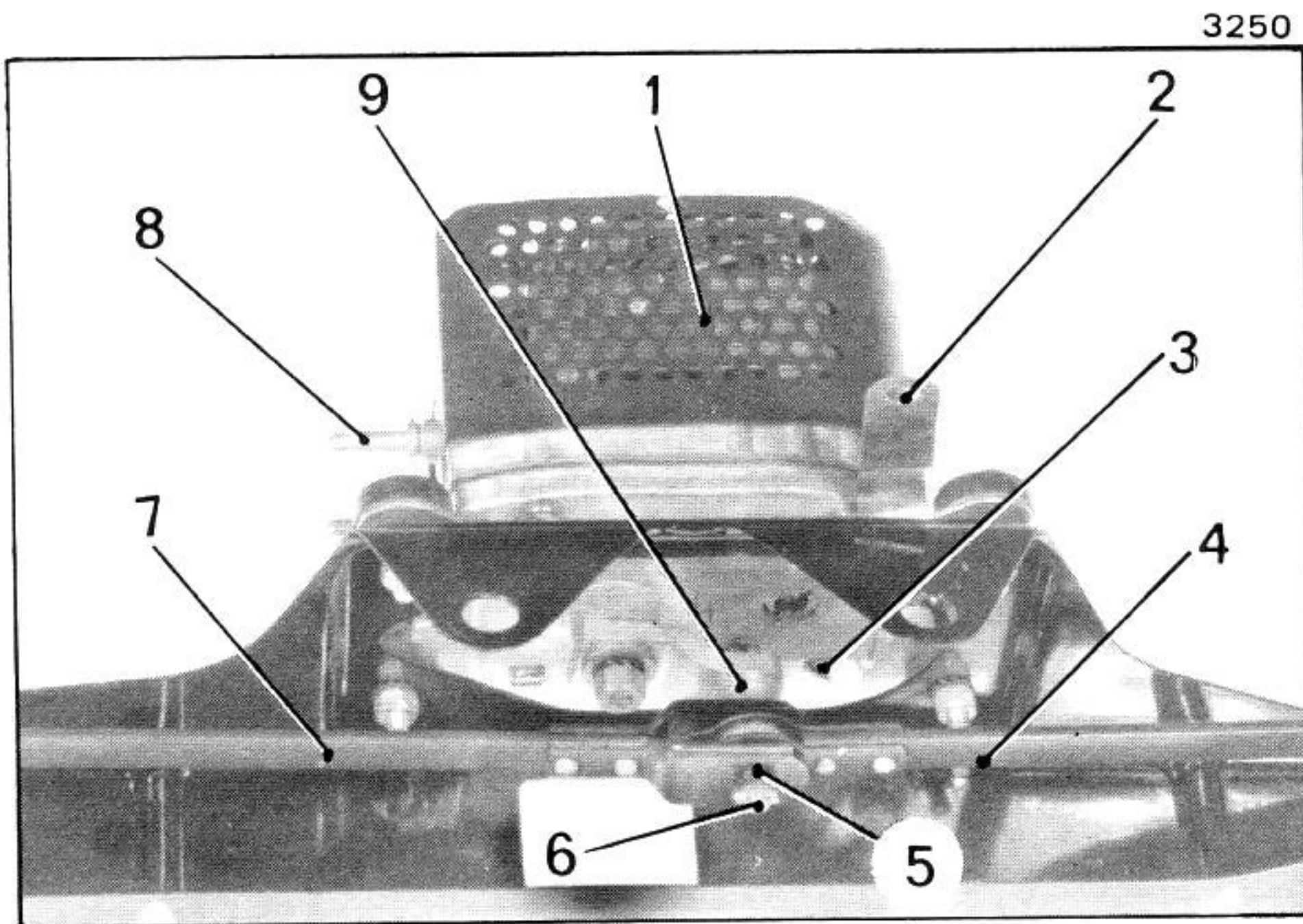
## II. Desmontaje y montaje de un motor de limpiaparabrisas

### DESMONTAJE.

1. Desmontar la pletina de limpiaparabrisas:  
(Ver Capítulo I., misma Operación).
2. Abrir el clip (6) y desmontar la articulación del varillaje.
3. Desmontar los dos tornillos (3) y desacoplar el motor (8) con su soporte, de la pletina.

### MONTAJE.

4. Fijar el soporte del motor sobre la pletina, los bornes (8) orientados hacia la izquierda. Intercalar la lámina de masa (2) sobre el tornillo de fijación derecho (3).
5. Engrasar la articulación del varillaje y colocar sobre el eje de la manivela (9), la varilla (7) (entre eje 195 mm.) lado izquierdo y la varilla (4) (entre eje 175 mm.) lado derecho. Montar la arandela plana (5) y el clip (6).



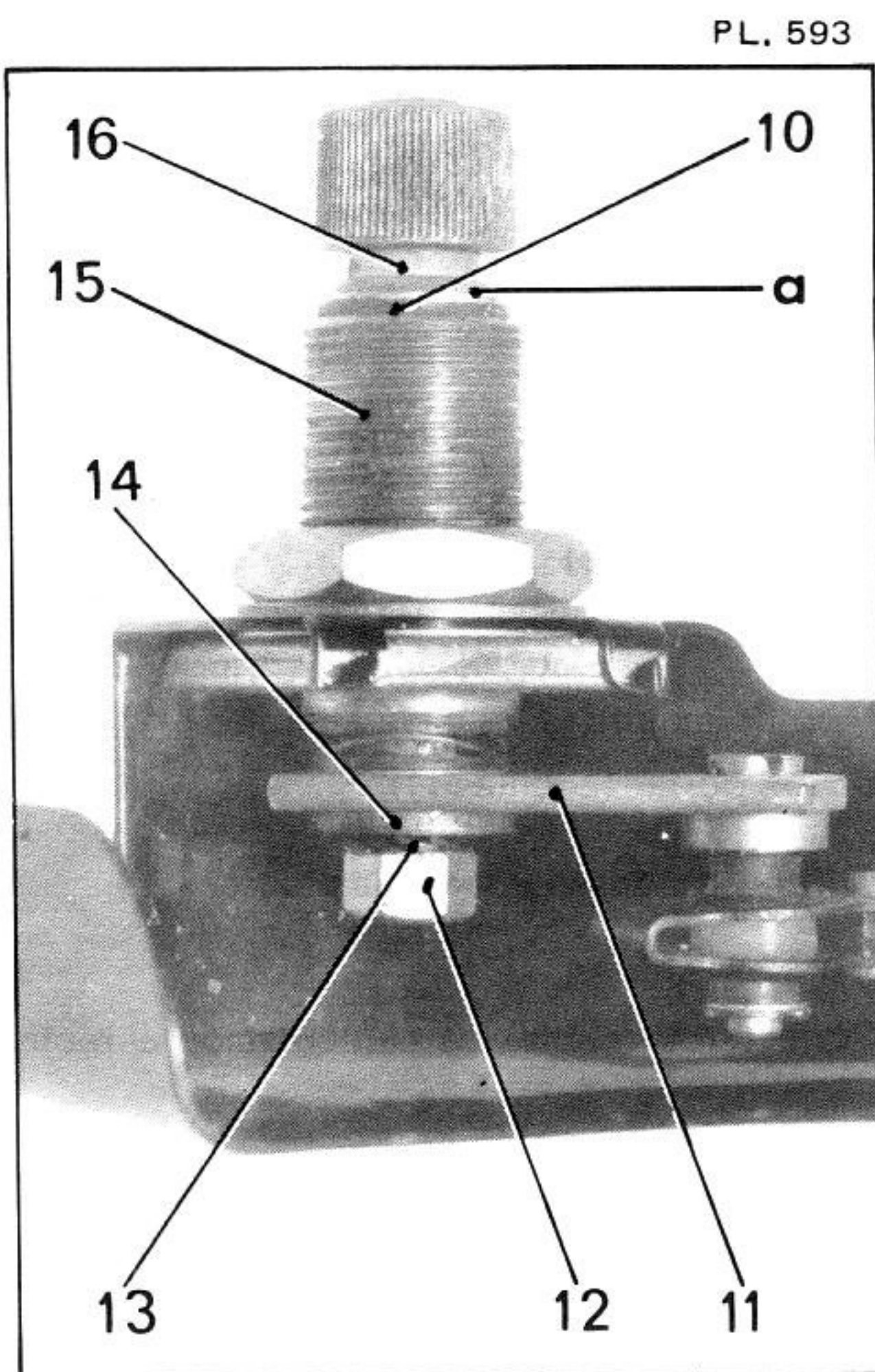
## III. Desmontaje y montaje de un eje de portaescobillas

### DESMONTAJE.

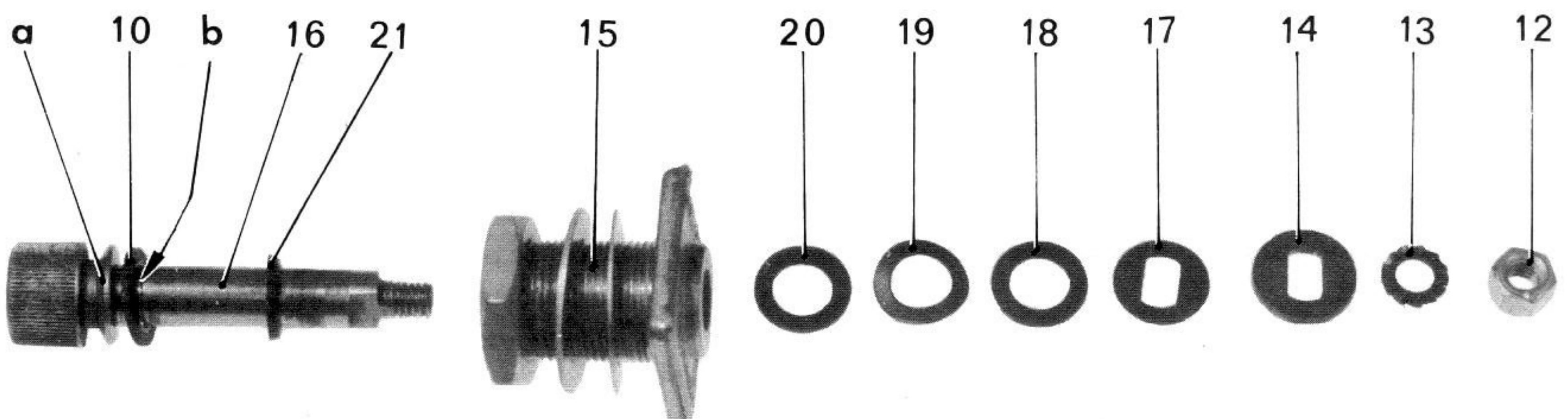
1. Desmontar la pletina de limpiaparabrisas:  
(Ver Capítulo I., misma Operación).
2. Desmontar la tuerca (12) del eje (16).
3. Desacoplar las arandelas, las juntas y la bieleta (11) sin desacoplar el varillaje.
4. Desacoplar el eje (16) y las juntas (10) y (21), del soporte (15).
5. Limpiar las piezas.

### MONTAJE.

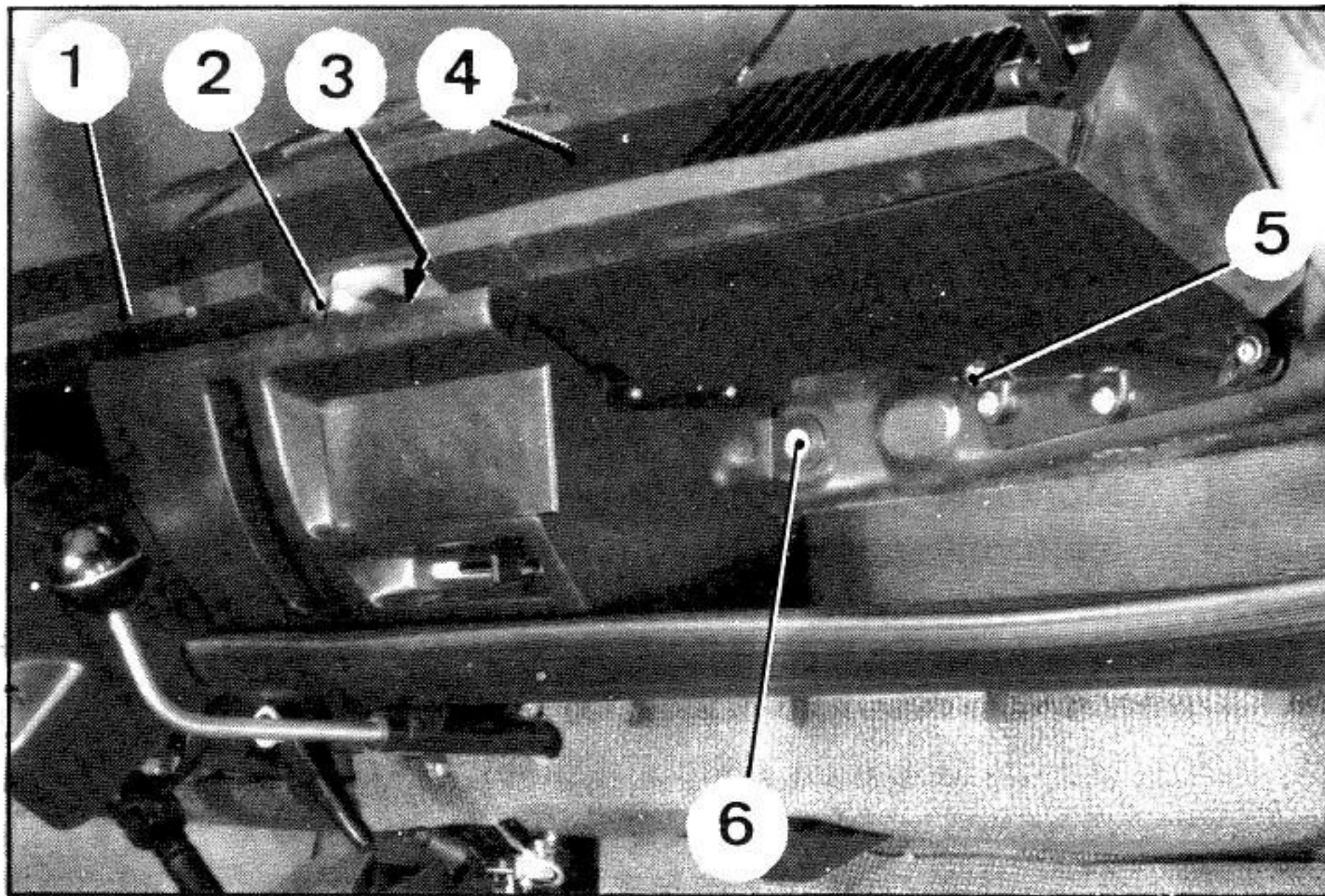
6. Engrasar el eje (16) con un aceite antióxido (grasa de rodamientos).
7. Colocar las juntas (10) y (21) sobre el eje (16): la junta (10) bajo el collarín «a» y la junta (21) en la garganta «b».
8. Introducir a fondo el eje (16) en el soporte (15) y colocar, en este orden: la arandela (20), la arandela ondulada (19), la arandela (18), la arandela plana (17), la bieleta (11), la arandela plana (14), la arandela rizada (13) y la tuerca (12).



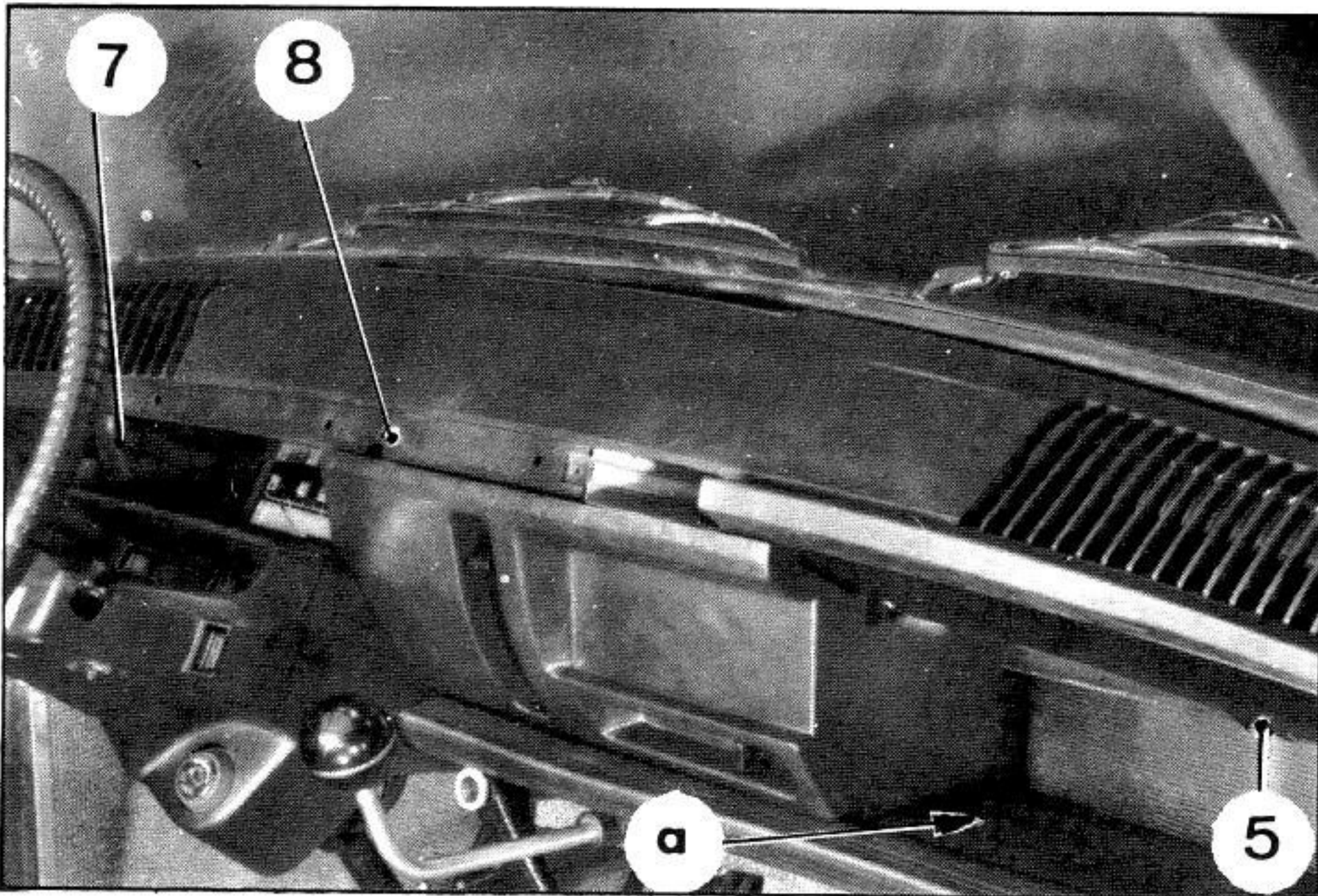
PL. 594



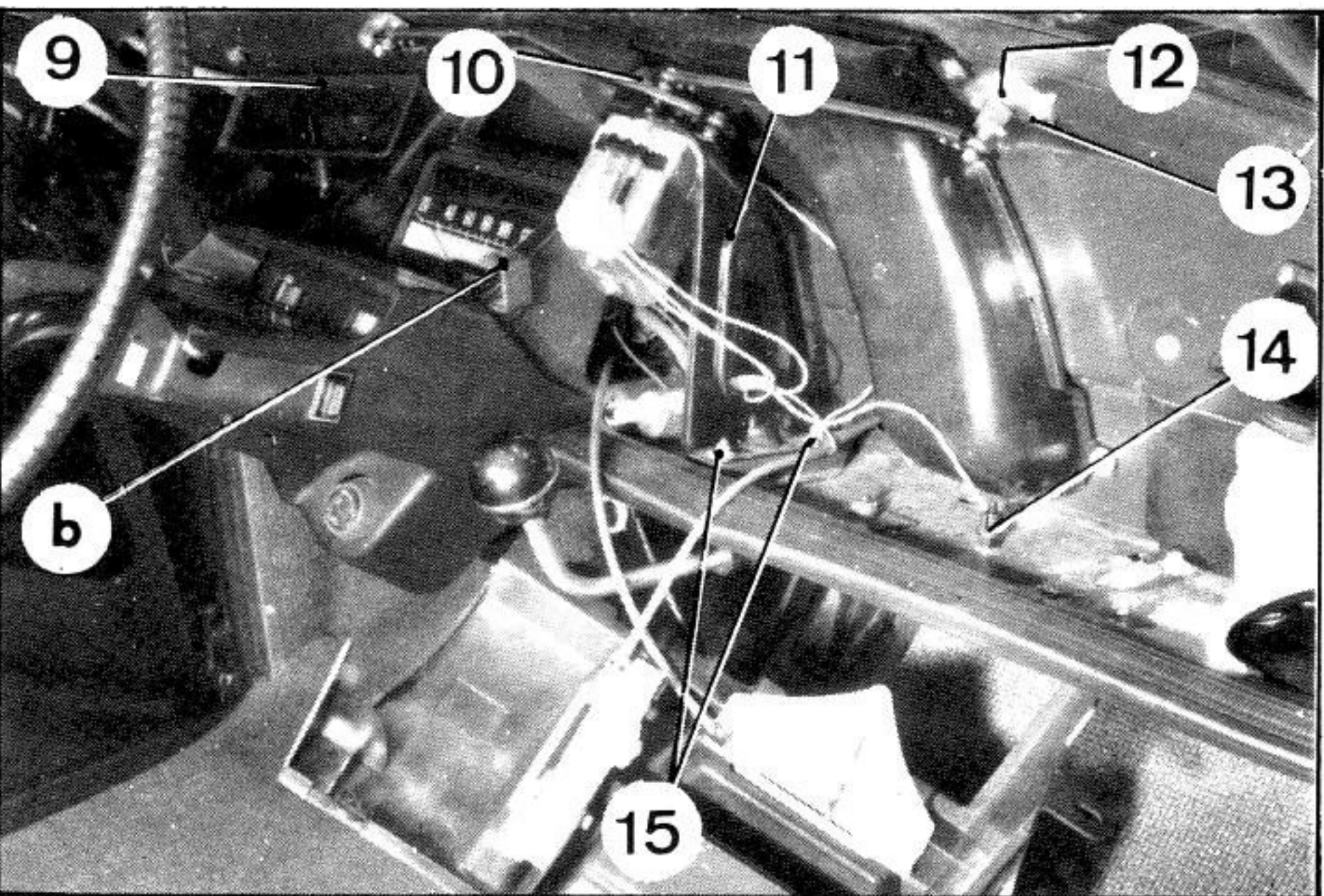
5 149



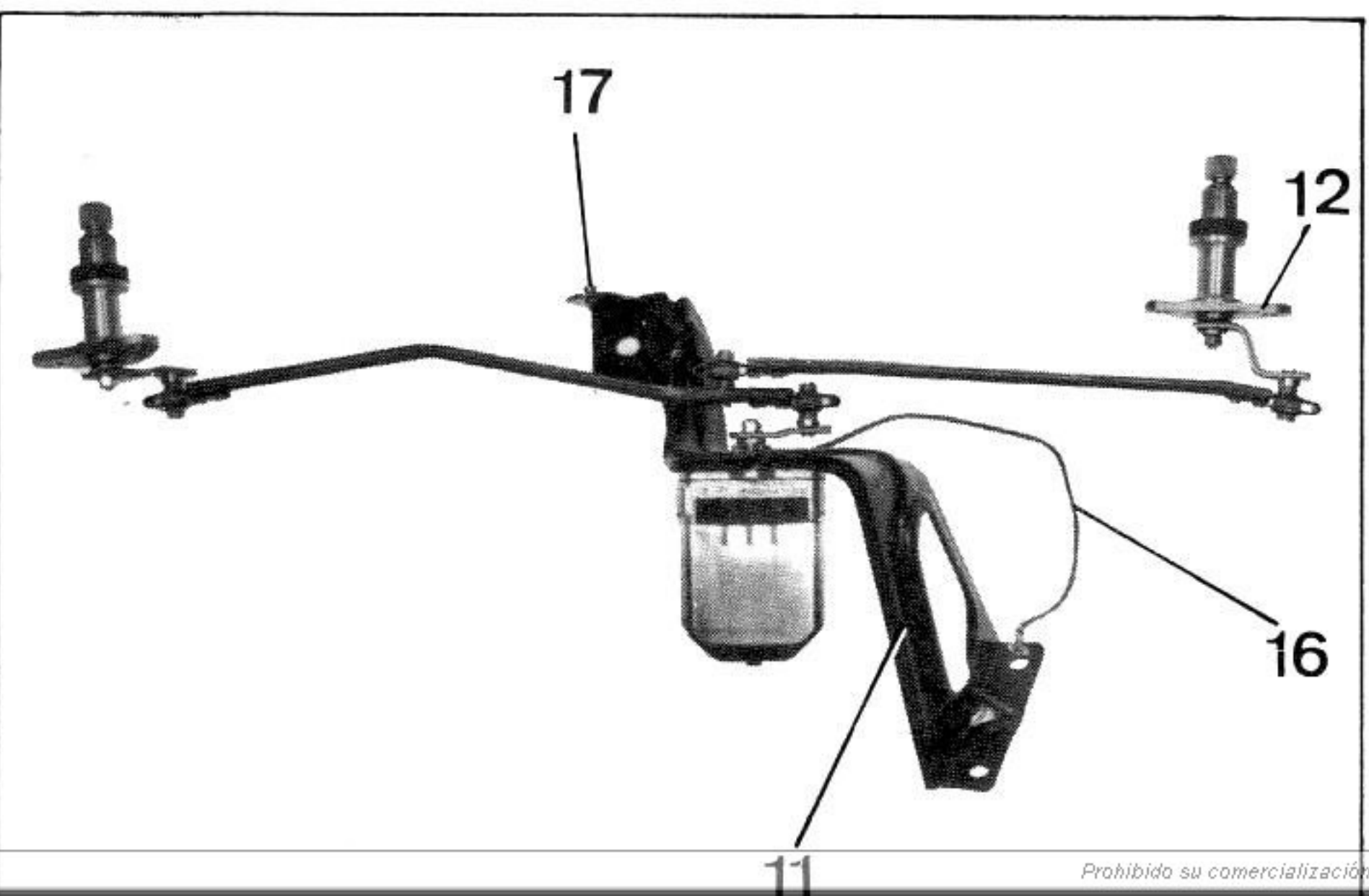
5 148



5 173



4836



## B. DESMONTAJE Y MONTAJE DE LOS ELEMENTOS DE LIMPIAPARABRISAS (Vehículos del tipo AM).

### I. Desmontaje y montaje de un conjunto de limpiaparabrisas.

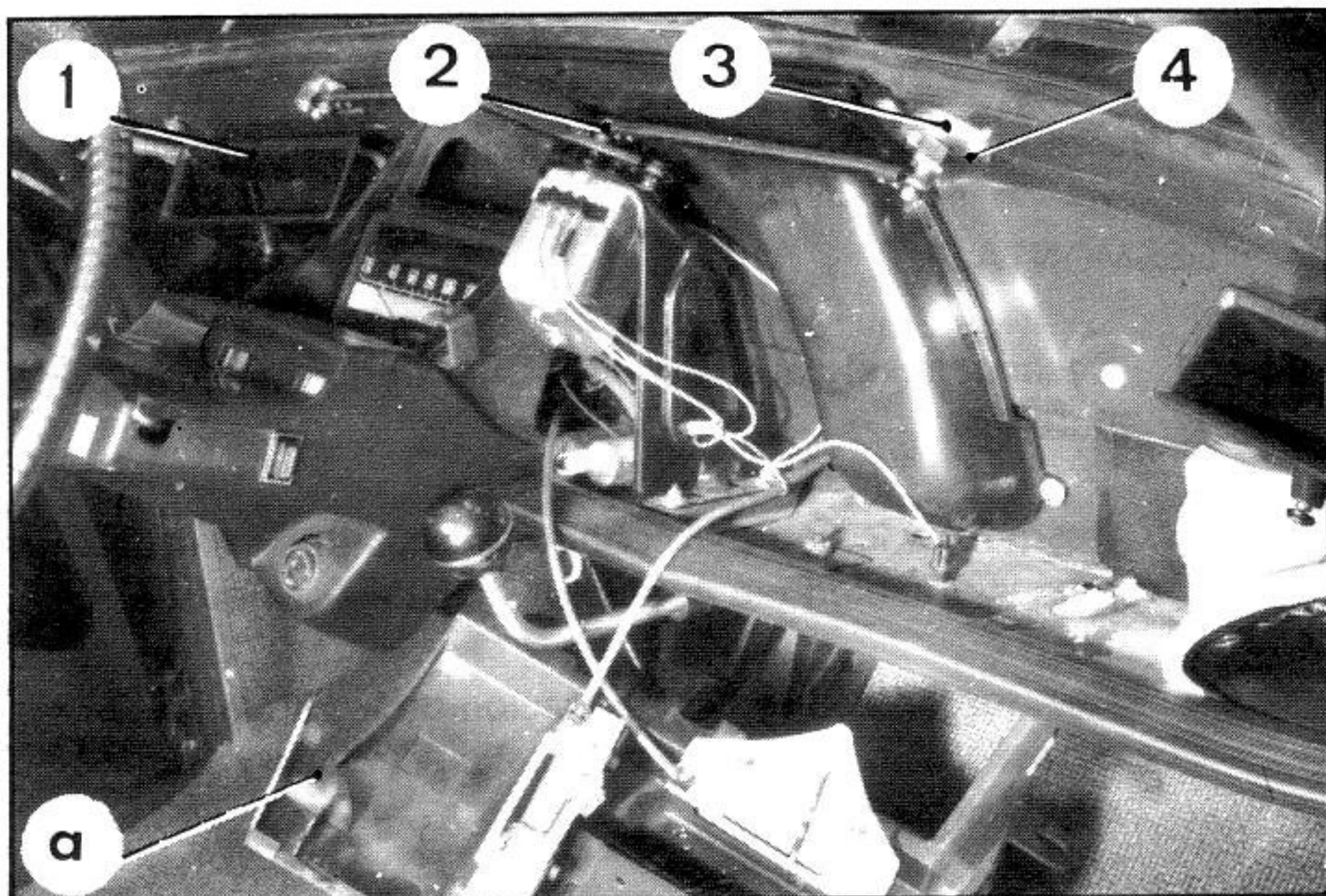
#### DESMONTAJE.

1. Desacoplar el cable de masa, del borne negativo de la batería.
2. Desmontar los portaescobillas. Bascularlos hacia delante para su desbloqueo y sacarlos de su eje acanalado.
3. Desmontar las tuercas de fijación de los soportes de eje de escobilla. Quitar las arandelas, cubetas y las gomas de estanqueidad.
4. Desmontar el guarnecido lateral (7) después de desmontar los botones de presión.
5. Desmontar la parte superior (4) del tablero de abordó:
  - Desmontar el tornillo (2) y desgrapar el bandó anti-golpes (1).
  - Desmontar los tornillos (8) y (3).
  - Aflojar, sin desmontar, los otros cinco tornillos (5) de fijación (tres sobre el lado derecho y dos sobre el izquierdo).
  - Desacoplar la parte superior del tablero de abordó.
6. Desmontar el tornillo (6), el bulón de fijación en (a) sobre la bandeja de salpicadero, el tornillo de fijación en (b) de la parte central del tablero de abordó. Desacoplar la bandeja de salpicadero, la parte central del tablero de abordó con sus mandos de calefacción.
7. Desmontar el aireador (9) lado izquierdo.
8. Desmontar los dos tornillos de fijación (13) de cada soporte (12) del eje de escobillas.
9. Desconectar los tres cables de alimentación del motor de limpiaparabrisas y el cable de alimentación del borne de accesorios (14).
10. Desmontar el soporte (11) del conjunto de limpiaparabrisas:
  - Desmontar el bulón (10), las dos tuercas (15) y quitar los dos cables de masa.
 Sacar la cablería del soporte de limpiaparabrisas. Quitar el tetón de posicionamiento del soporte sobre la parte superior del salpicadero. Quitar la cablería del soporte y extraer el conjunto soporte y mando de limpiaparabrisas.

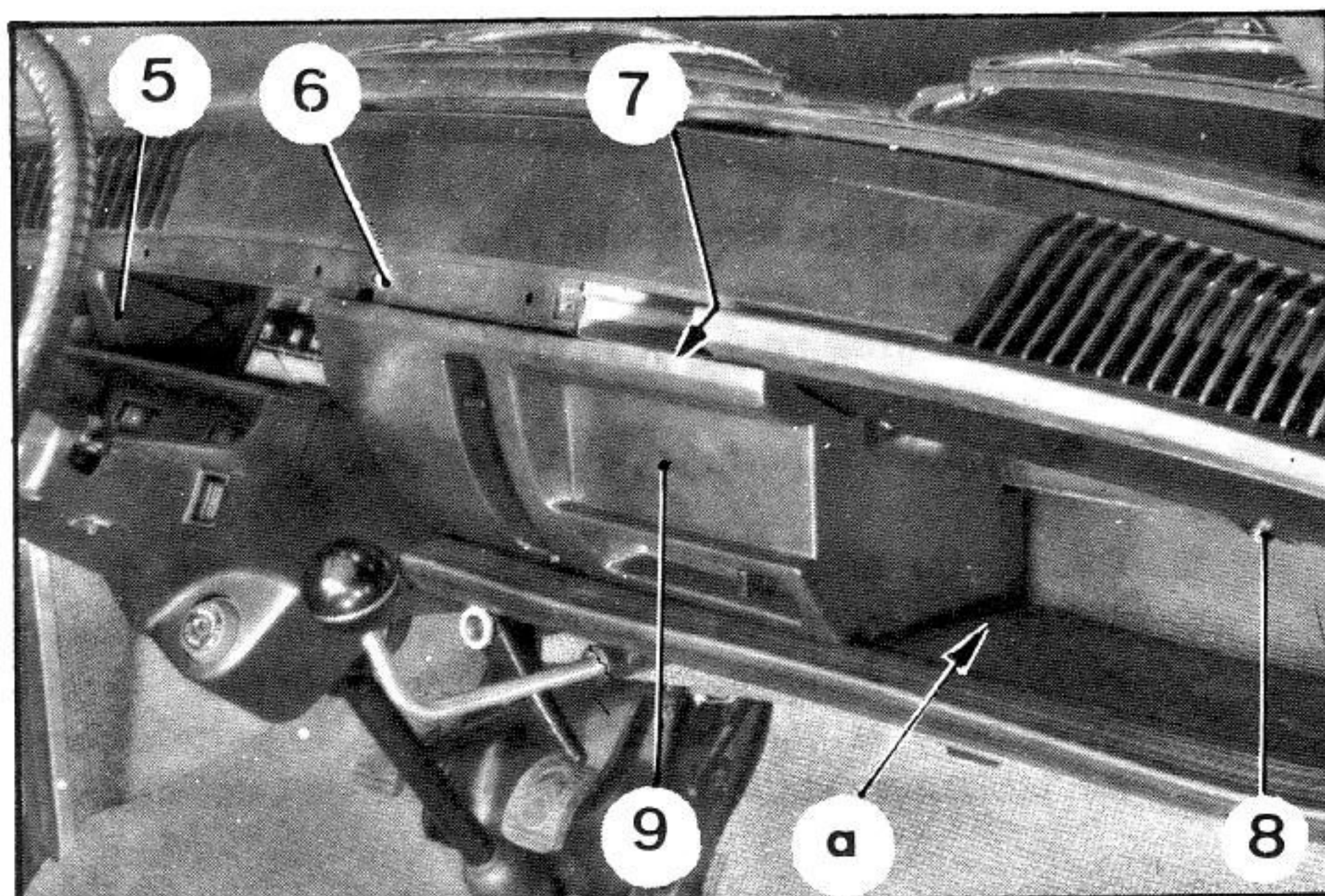
#### MONTAJE.

11. Colocar el conjunto soporte y mando de limpiaparabrisas y posicionarlo, con ayuda del tetón (17), sobre la parte superior del salpicadero.
12. Montar, el bulón (10) (arandela de contacto bajo la tuerca), las dos tuercas (15) (arandelas de contacto), interponiendo el cable de masa (16) del motor de limpiaparabrisas y el cable de masa de la cablería.
13. Conectar los tres cables de alimentación del motor de limpiaparabrisas: el hilo de señal negra al borne «+», el cable señal azul al borne «IN», el cable señal blanca al borne «AR». Conectar el cable señal negra (terminal) al borne de accesorios.

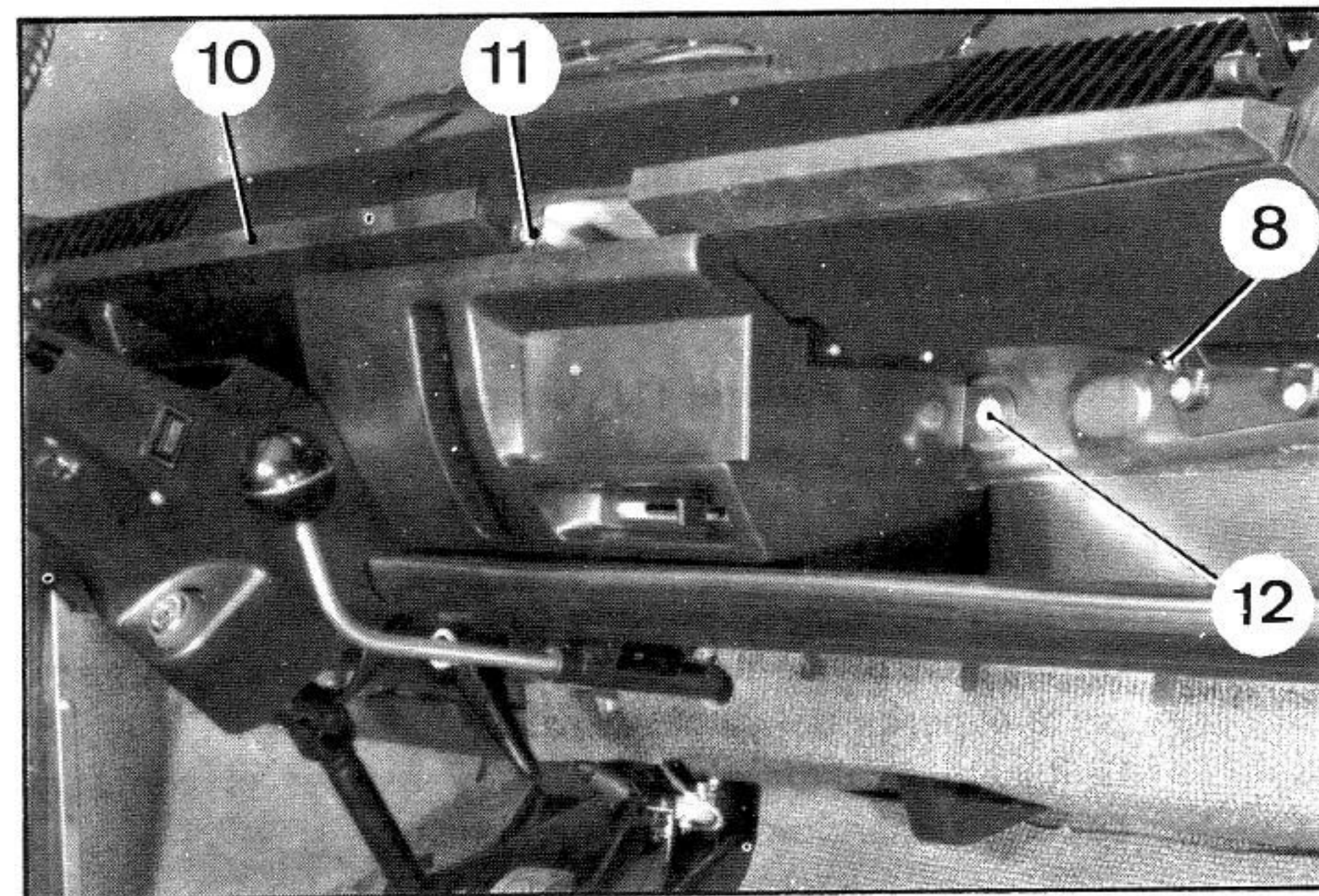
5173



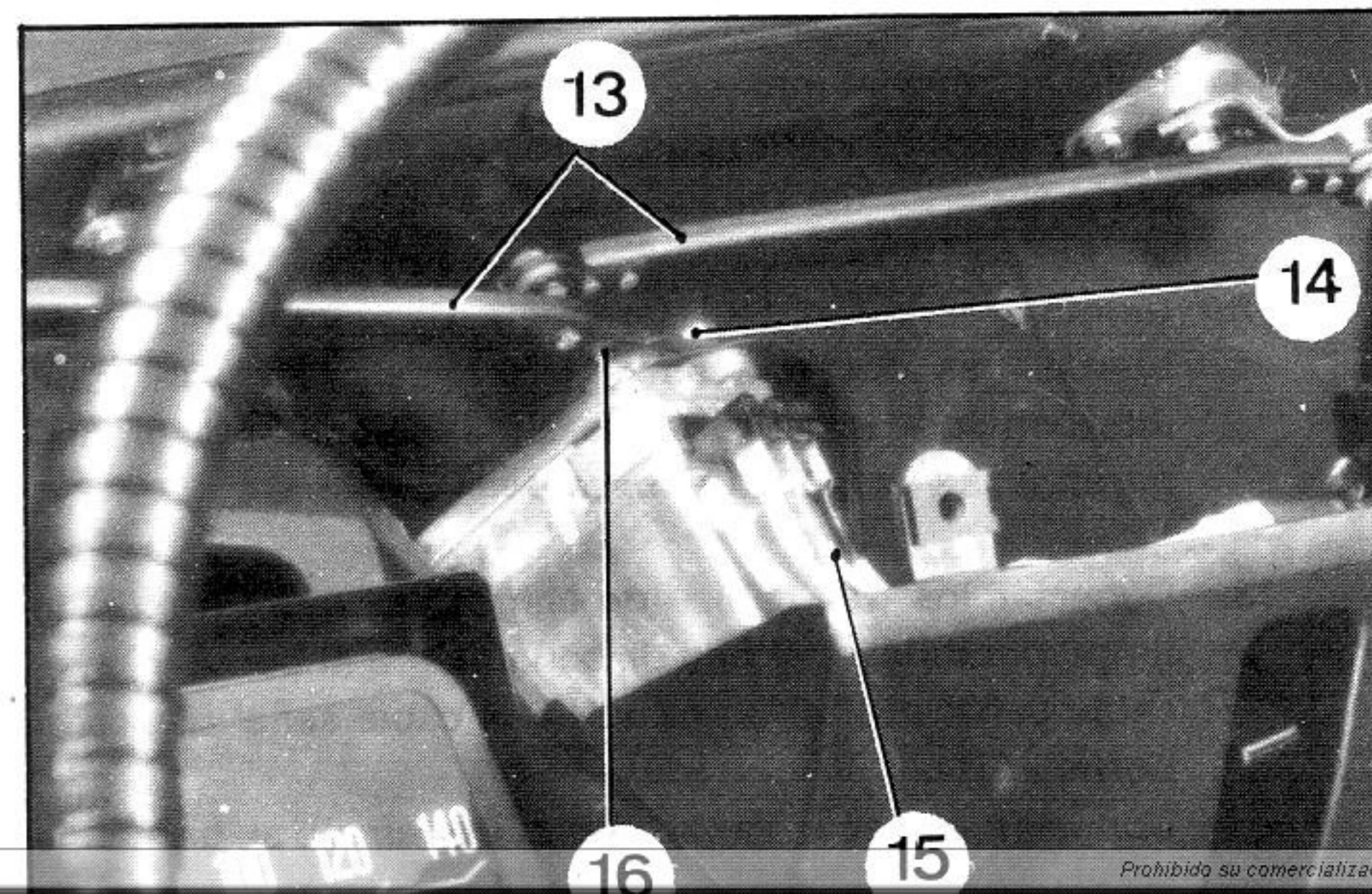
5148



5149



5156



14. Posicionar cada soporte (3) de eje de escobilla en su alojamiento, apretar los dos tornillos de fijación (4).
15. Montar el aireador lado izquierdo (1).
16. Colocar la parte central del tablero de abordaje. Apretar el tornillo (12) de fijación, el bulón en (b) sobre la bandeja de salpicadero, el tornillo en (a).
17. Montar la parte superior del tablero de abordaje. Montar los tornillos (6) y (7). Apretar los tornillos (12) aflojados para el desmontaje del tablero (tres a la derecha y dos a la izquierda).
18. Montar el bandó antigolpes (10). Apretar el tornillo (11).
19. Montar el guarnecido lateral (5). Colocar los dos botones de presión.
20. Colocar sobre los soportes de escobilla, las gomas de estanqueidad, las arandelas cubetas. Apretar moderadamente las tuercas.
21. Conectar el cable de masa, al borne negativo de la batería.
22. Poner el contacto algunos segundos y después cortarlo (puesto en posición «parada automática»).
23. Colocar los portaescobillas y posicionarlos correctamente.

## II. Desmontaje y montaje de un motor de limpiaparabrisas.

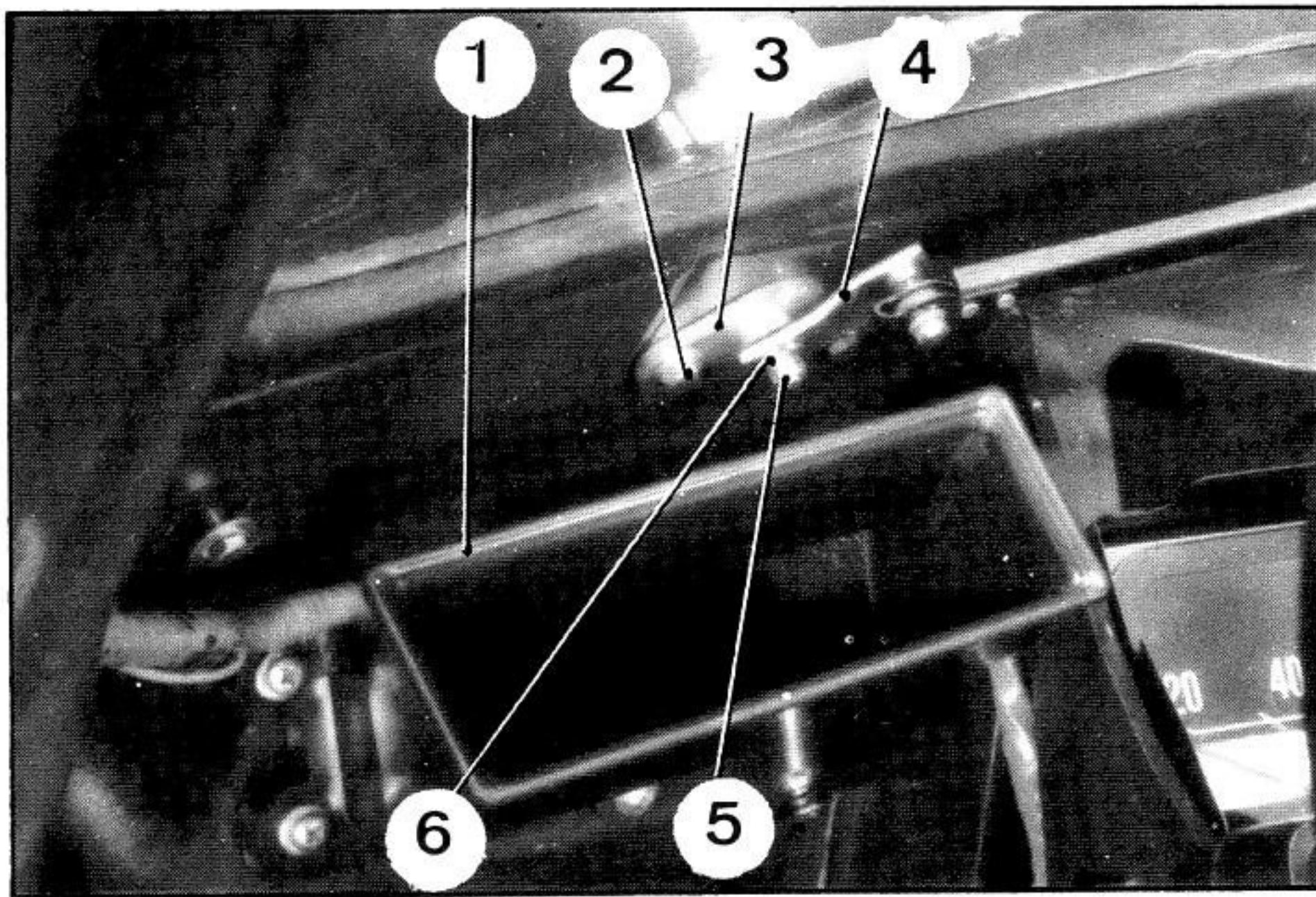
### DESMONTAJE.

1. Desconectar el cable de masa al borne negativo de la batería.
2. Desmontar las escobillas de limpiaparabrisas.
3. Desmontar la parte superior del tablero de abordaje (ver capítulo B-I párrafos 4 y 5 misma operación).
4. Desconectar los cables (15) de alimentación del motor.
5. Desmontar la tuerca (16) de fijación de la manivela de mando de las varillas (13). Desacoplar el conjunto varillas y manivela, el separador y la arandela de acero, del eje del motor.
6. Desmontar los dos tornillos (14) y sacar el cable de masa. Desacoplar el motor de limpiaparabrisas.

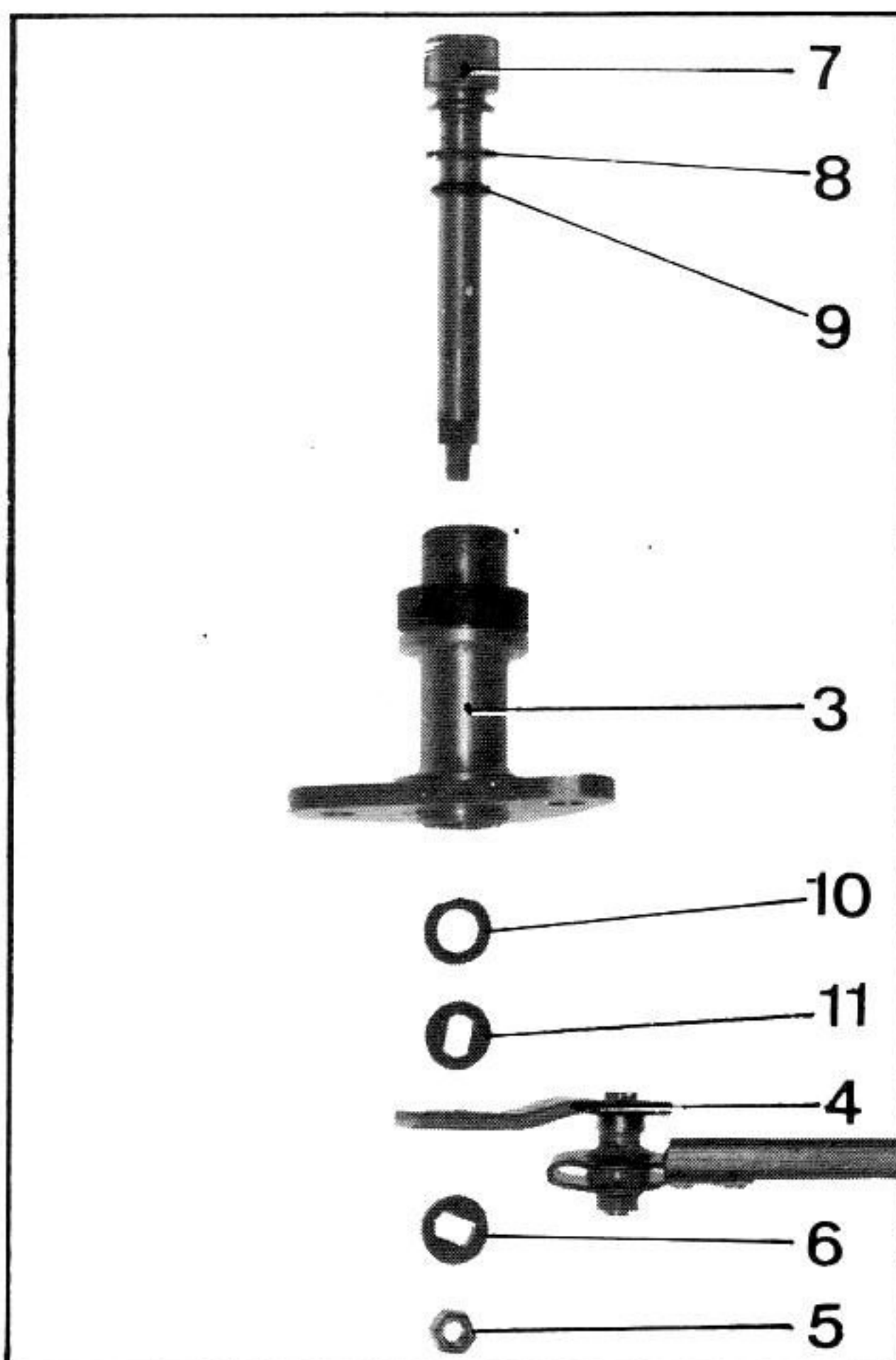
### MONTAJE.

7. Presentar el motor de limpiaparabrisas sobre su soporte. Apretar los dos tornillos (14) de fijación intercalando el terminal del cable de masa (arandelas rizadas).
8. Colocar sobre el eje del motor, la arandela de acero y el separador.
9. Colocar la manivela de mando orientándola correctamente (maniobrar las varillas si es necesario). Apretar la tuerca (16).
10. Conectar los cables de alimentación del motor (ver capítulo B-I párrafo 13 misma operación).
11. Conectar el cable de masa al borne negativo de la batería.
12. Poner el contacto, para llevar los ejes de escobillas a la

5156



4837



13. Colocar las escobillas de limpiaparabrisas.
  14. Montar la parte superior del tablero de abordó (ver capítulo B-I párrafos 17 a 19 misma operación).
  15. Controlar el buen funcionamiento del limpiaparabrisas.
- III. Desmontaje y montaje de un soporte de eje de escobilla con el eje.**

**DESMONTAJE.**

1. Desmontar la parte superior del tablero de abordó (ver capítulo B-I párrafos 4 y 5 misma operación).
2. Desmontar el aireador (1) del lado del soporte que hay que sustituir.
3. Desmontar la escobilla de limpiaparabrisas.
4. Desmontar la tuerca (5) de fijación de la manivela sobre el eje de escobilla.  
Sacar la arandela de separación (6) y la manivela (4) con su varilla.  
Volver a colocar la arandela de separación y la tuerca de fijación.
5. Desmontar el soporte (3) de eje con el eje.  
Desmontar los dos tornillos (2) de fijación del soporte.  
Sacar el soporte (3).

**MONTAJE.**

6. Colocar el soporte (3) de eje con su eje (no desmontar la tuerca (5) durante esta operación para no perder las diferentes arandelas).  
Apretar los dos tornillos (2) de fijación (arandela de contacto).
7. Desmontar la tuerca (5) y el separador (6).  
Colocar la manivela (4) sobre el eje de escobilla y el separador. Apretar la tuerca de fijación (5).
8. Montar la escobilla de limpiaparabrisas.
9. Montar el aireador (1).  
Montar la parte superior del tablero de abordó (ver capítulo B-I párrafos 17 a 19 misma operación).

**IV. Engrase de un eje de escobilla.****DESMONTAJE**

1. Desmontar la escobilla de limpiaparabrisas.
2. Desmontar la parte superior del tablero de abordó (ver capítulo B-I párrafos 4 y 5 misma operación).
3. Desmontar la tuerca (5) de fijación de la manivela (4) sobre el eje de escobilla.  
Sacar el separador (6), la manivela (4) con su varilla, la arandela de acero (11), la arandela extensible (10).
4. Desacoplar de su soporte, el eje de escobilla (7).
5. Engrasar el eje con aceite antioxidante (grasa de rodamientos).

**MONTAJE.**

6. Colocar el eje de escobilla provisto de la arandela de acero (8) y la junta tórica (9) en el soporte (3).
7. Colocar sobre el eje, la arandela extensible (10), la arandela de acero (11), la manivela (4), el separador (6).  
Apretar la tuerca (5).
8. Montar la parte superior del tablero de abordó (ver capítulo B-I párrafos 17 a 19 misma operación).



## MONTAJE DE UNA SEÑALIZACION DE PELIGRO

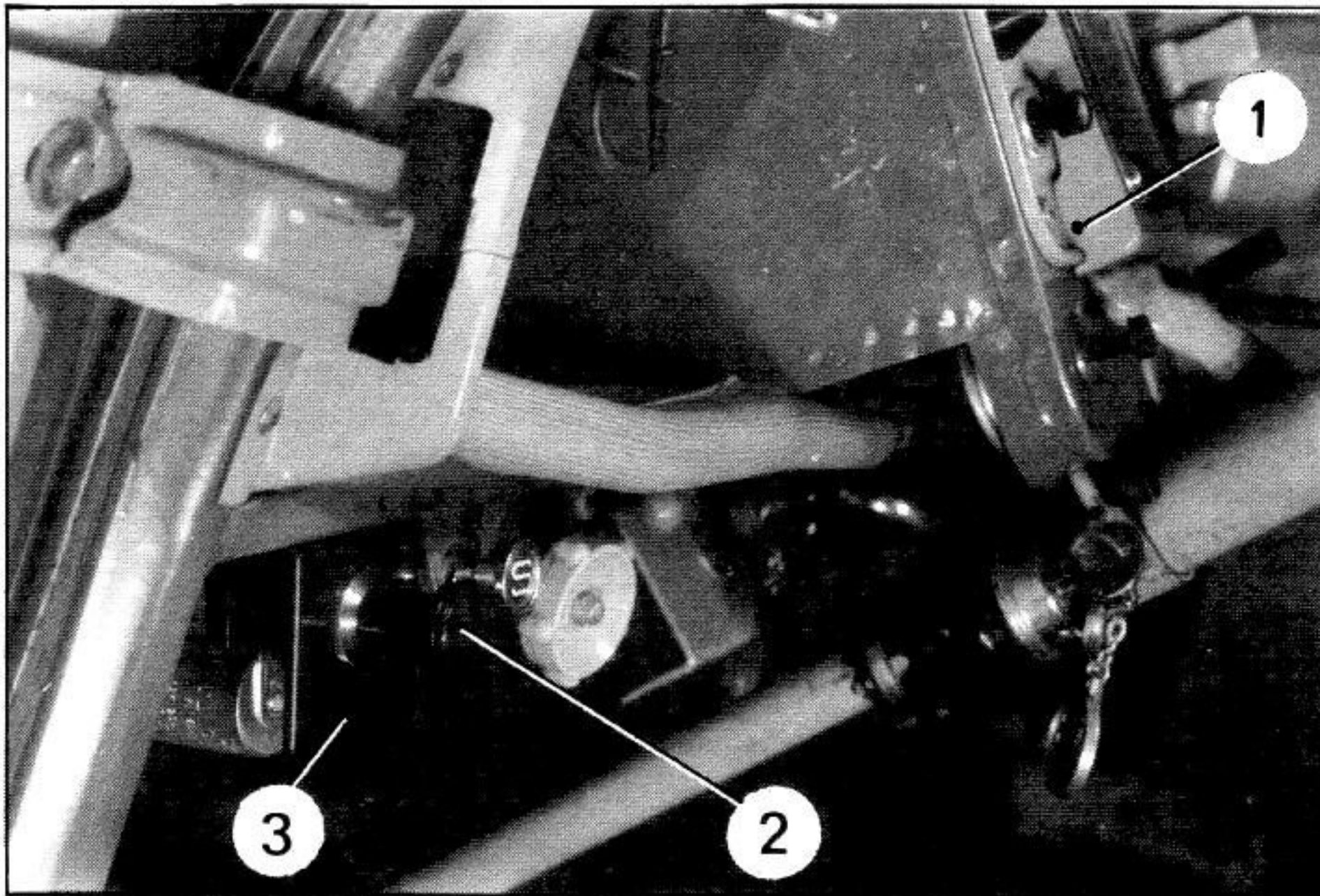
Procurarse en el Servicio de Piezas de Recambio:

Un conjunto para señal de peligro ..... ZC. 9 858 176 U

1. Desconectar el cable de masa de la batería.

2. Desmontar el cuadro de abordo (1).  
(Ver operaciones AZ. 520-1 ó AZ. 520-1 a)  
(AY. 520-1 y AM. 520-1)

12 095



3. Pasar los cables de la señal de peligro (a excepción del cable de masa, de color negro) con el cable de cuenta-kilómetros para realizar la conexión, según el esquema suministrado junto con el conjunto de señal de peligro:

- «+» **batería**: sobre el cable de alimentación del contacto de encendido (terminal negro).
- **Indicadores de dirección derecho e izquierdo**: sobre los cables del mando de los indicadores de dirección colores verde y amarillo.
- **Masa**: (cable negro) con fijación de la escuadra (3).

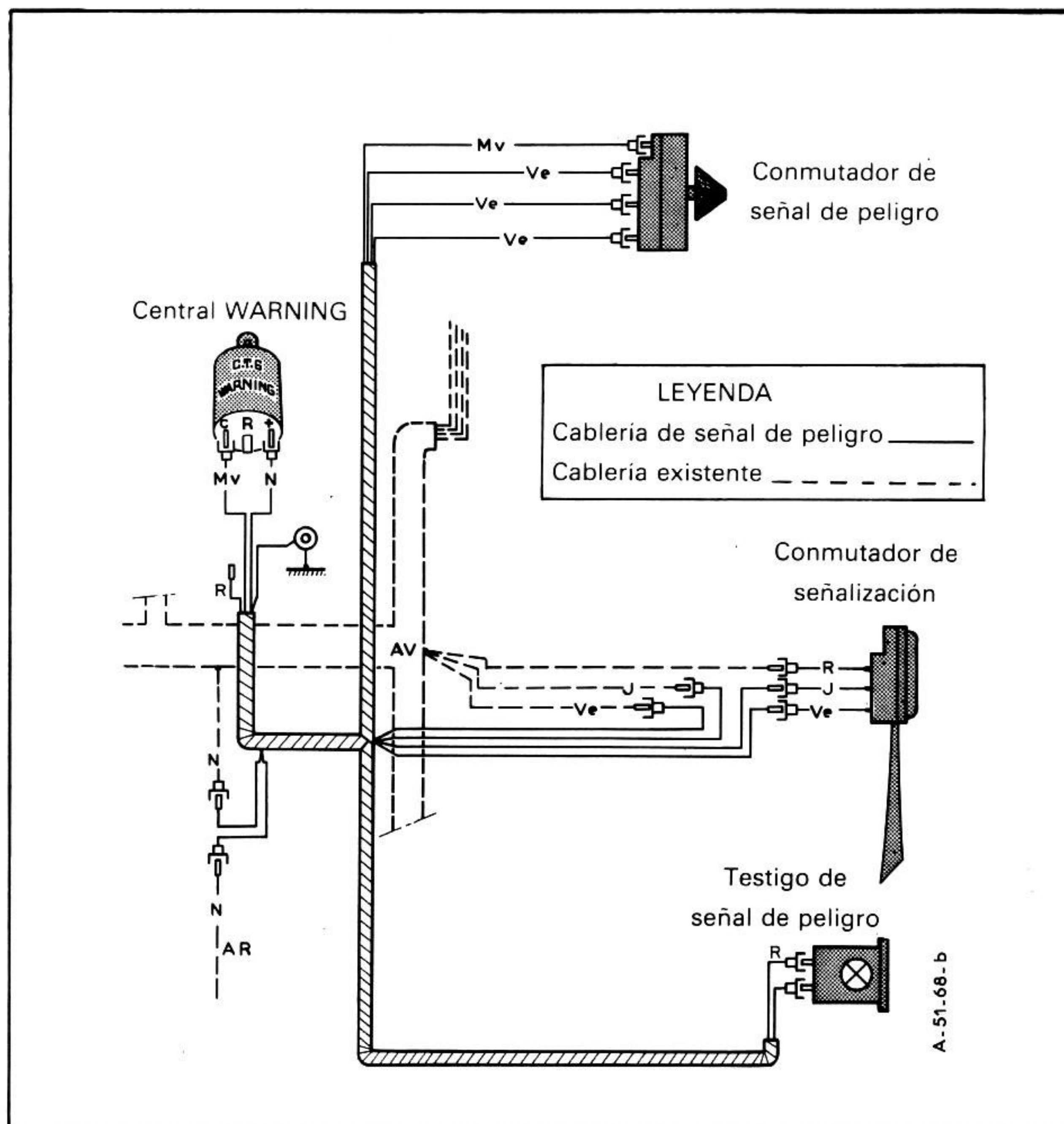
4. Desenroscar la tapa (2) del testigo para fijar la escuadra (3). Efectuar dos orificios, utilizando un punzón y fijar la escuadra (3) con dos tornillos «Parker», interponiendo el cable de masa de la señal de peligro, como se indica en la figura adjunta.  
Fijar la señal de peligro sobre la escuadra (3) roscando la tapa (2).

5. Montar el cuadro de abordo (1).

6. Conectar el cable de masa a la batería.

## MONTAJE DE UNA SEÑALIZACION DE PELIGRO

A. 51-68h



### Procurarse en el Servicio de Piezas de Recambio:

Un conjunto para señal de peligro ..... ZC. 9 858 139 U

### Preparación:

- Efectuar un orificio ( $\varnothing = 10,5$  mm.) en la bandeja, bajo el cuentakilómetros que permita la fijación del testigo de la señal de peligro.
- Efectuar un orificio ( $\varnothing = 16$  mm.) en la bandeja, junto al anterior para permitir la fijación del interruptor de la señal de peligro. Efectuar una ranura de sujeción en rotación del interruptor.

### Desmontaje:

- Desconectar el cable de masa, de la batería.
- Desmontar el cuentakilómetros para acceder a la cablería.

### Montaje:

- 1) Pasar la cablería de la señal de peligro a través del tablero.
- 2) Fijar la central intermitente «WARNING» de señal de peligro junto a la de los indicadores de dirección.
- 3) Conectar las clavijas de la cablería de la señal de peligro:
  - clip hembra color Negro, al borne «+» de la central «WARNING»
  - clip hembra color Violeta, al borne «COM» de la central «WARNING»
  - clip macho color Rojo, para aislar.
- 4) Desconectar las clavijas color Negro de la cablería delantera, en su unión con la cablería trasera (a la izquierda, sobre el tablero) y conectarlos sobre sus homólogos de la cablería de señal de peligro.  
Fijar el terminal de masa de la cablería de señal de peligro con los otros terminales, sobre el tablero.
- 5) Bajo el cuentakilómetros, desconectar las clavijas señal Amarilla y Verde del conmutador de señalización y conectarlos sobre sus homólogos de la cablería de señal de peligro.
- 6) Conectar los tres cables señal Verde y el cable señal Violeta de la cablería de señal de peligro, sobre el interruptor de señal de peligro y fijar este interruptor.
- 7) Conectar el clip hembra señal Roja y el clip hembra, sin referencia, sobre el testigo de señal de peligro. Fijar dicho testigo.
- 8) Colocar el cuentakilómetros y el cable de masa de la batería.

## MONTAJE DE UNA SEÑALIZACION DE PELIGRO

### Procurarse en el Servicio de Piezas de Recambio:

- Un conjunto para señal de peligro ..... ZC. 9 858 140 U

### Desmontaje:

Desconectar el cable de masa de la batería.

Desmontar la tapa del soporte de los conmutadores, el bandó de tablero de abordo y los laterales de cuentakilómetros.

Desconectar el contactor de motor de arranque, el testigo y el conmutador de luces de estacionamiento; desmontarlos.

### Preparación:

Efectuar un orificio  $\varnothing = 10,5$  mm. en el bandó, al lado del otro testigo (o desmontar el tapón, en el Dyane 4).

### Montaje:

Montar el interruptor de peligro y la central intermitente (fijada sobre el tornillo izquierdo de la tobera de deshelado).

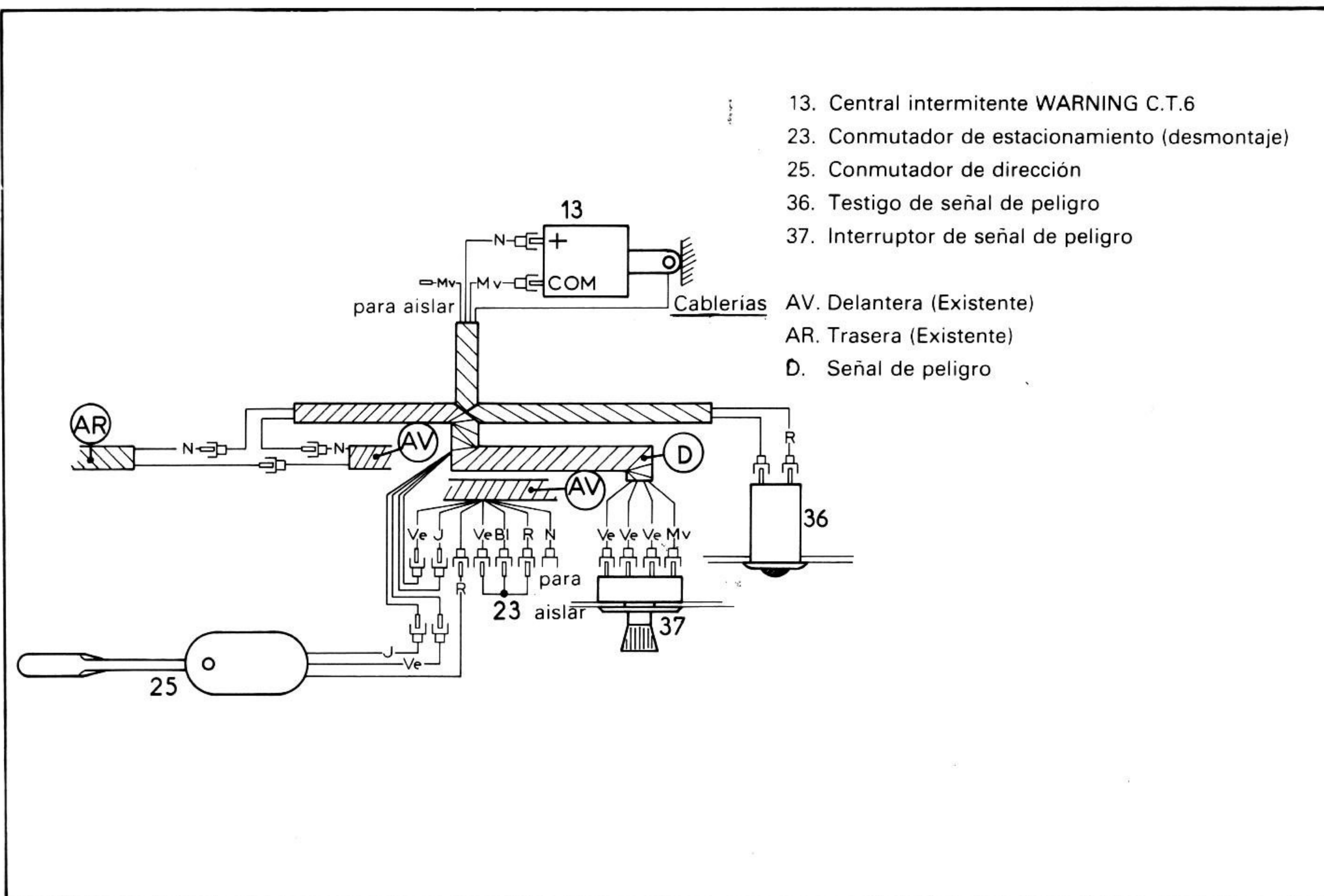
Pasar la cablería de señal de peligro y conectarla según el esquema inferior.

Montar el bandó de tablero de abordo, conectar los testigos y el contactor.

Montar los flancos de cuentakilómetros y la tapa del soporte de los conmutadores.

Conectar el cable de masa a la batería.

A. 51-92 a



NOTA: En caso de fijación de las luces de estacionamiento, efectuar un orificio, a elección, para la fijación del conmutador de la señal de peligro y prolongar los cables que han de conectarse.

## MONTAJE DE UNA SEÑALIZACIÓN DE PELIGRO

### Procurarse en el Servicio de Piezas de Recambio:

Un conjunto para la señal de peligro ..... ZC. 9 858 189 U

### DESMONTAJE.

Desconectar el cable negativo de la batería.

Desmontar los laterales del cuadro de abordo, la tapa del soporte de los conmutadores y el bandó del tablero de abordo (después de haber desconectado el interruptor de limpiaparabrisas y el testigo de presión de aceite).

### PREPARACION.

Efectuar un orificio 20 x 30 mm. en el lugar señalado en el reverso del bandó, junto al interruptor de limpiaparabrisas.

Efectuar un orificio de  $\varnothing = 10,5$  mm. en el bandó, en el lugar marcado en el reverso de éste.

Fijar el testigo de señal de peligro y el interruptor sobre el bandó.

### MONTAJE.

Fijar la central intermitente mediante el tornillo de fijación izquierdo de la tobera de deshelado. (Intercalar el terminal de masa bajo el tornillo).

Aislar la clavija macho (señal Malva) de la cablería de señal de peligro.

Conectar las clavijas (señal Negra) a la cablería, intercalándolos en la unión trasera situada detrás del velocímetro.

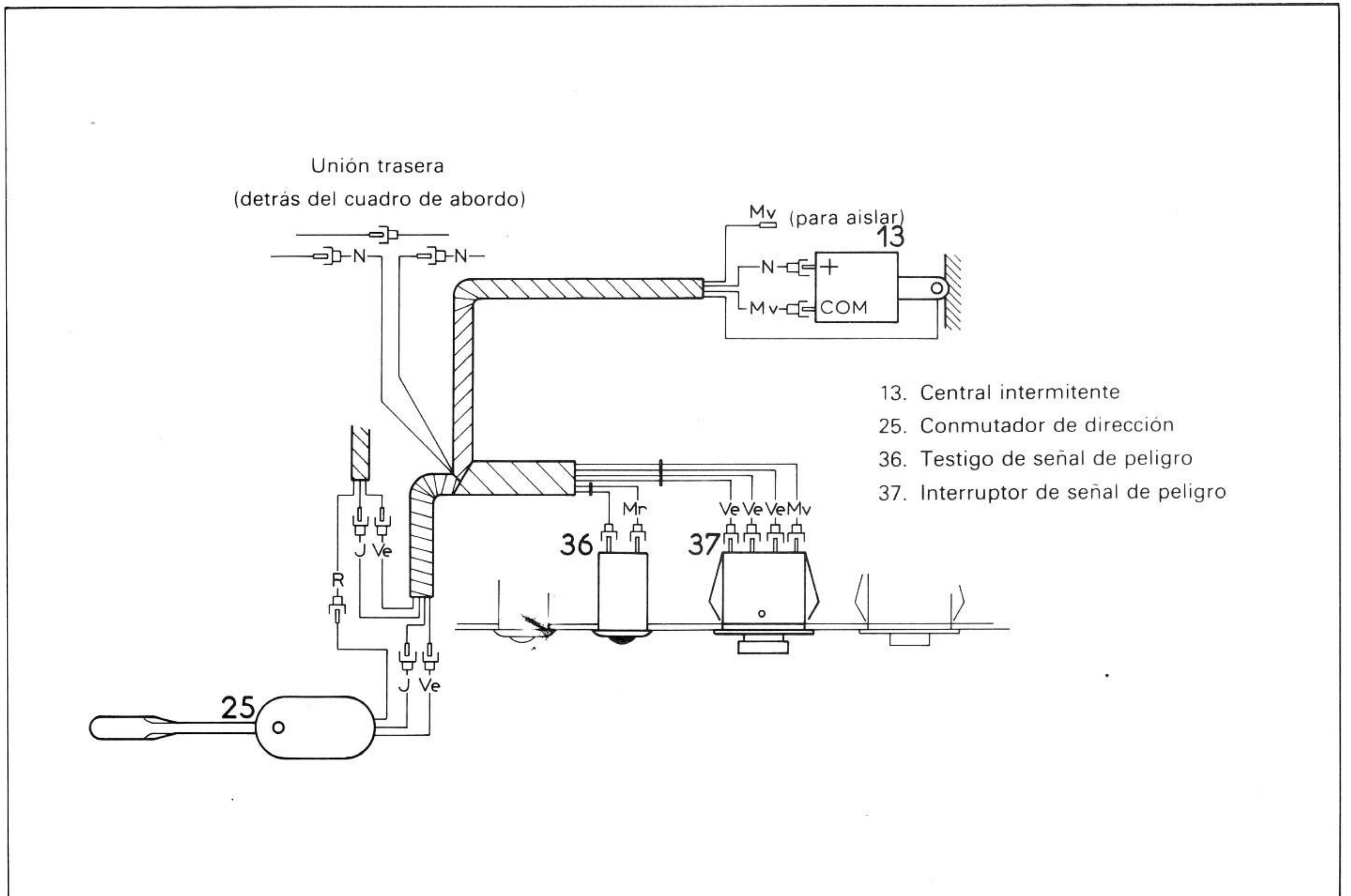
Pasar los cables (señales Amarilla y Verde) bajo el cuentakilómetros y conectarlos intercalándolos en la unión de la cablería y del conmutador de los intermitentes.

Presentar el bandó, conectar los interruptores y testigos y montarlos.

Montar la tapa del soporte de los conmutadores y los laterales del cuadro de abordo.

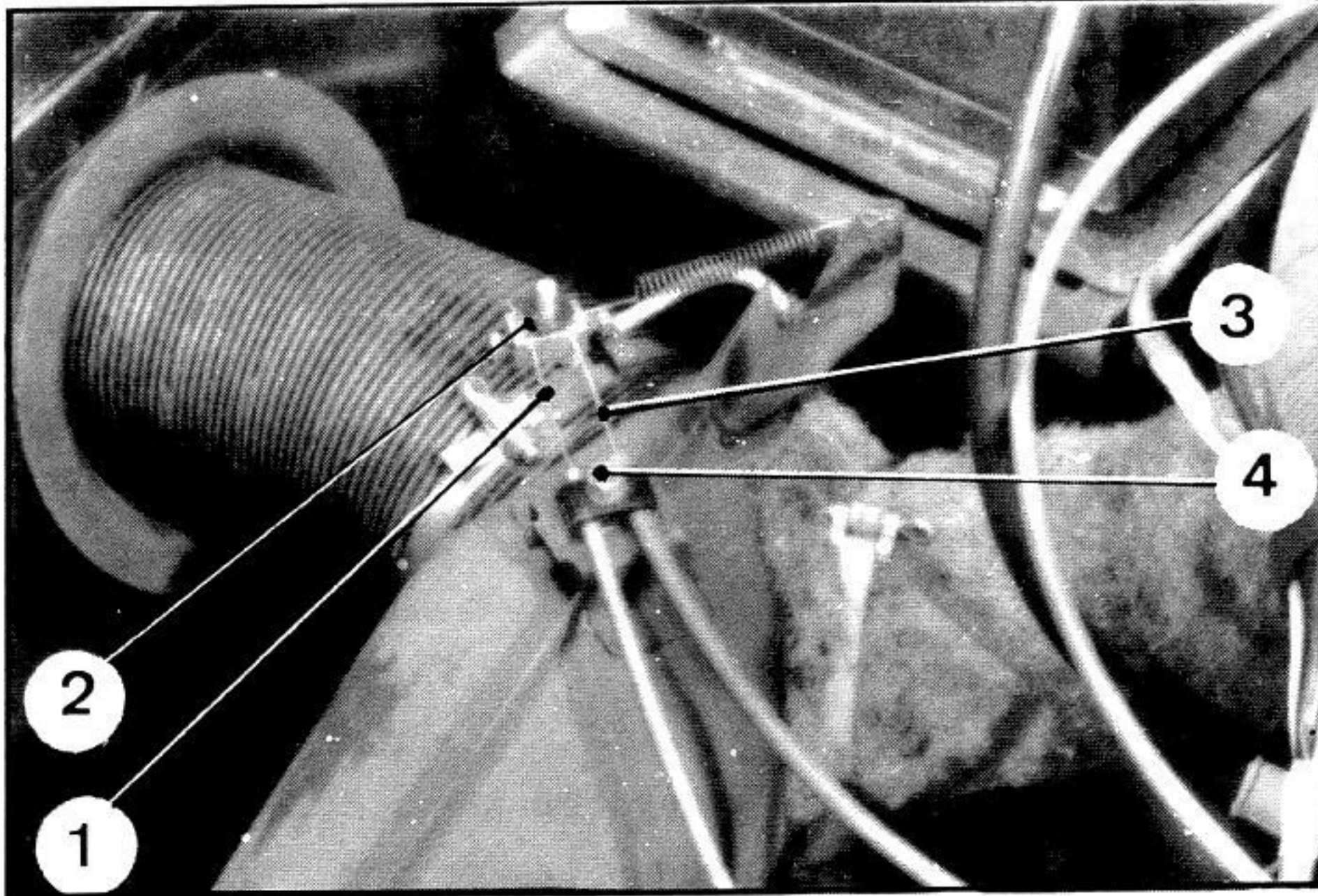
Conectar el cable negativo a la batería.

A. 51-21



## I. SUSTITUCION DE UN INTERCAMBIADOR DE CALEFACCION

5137



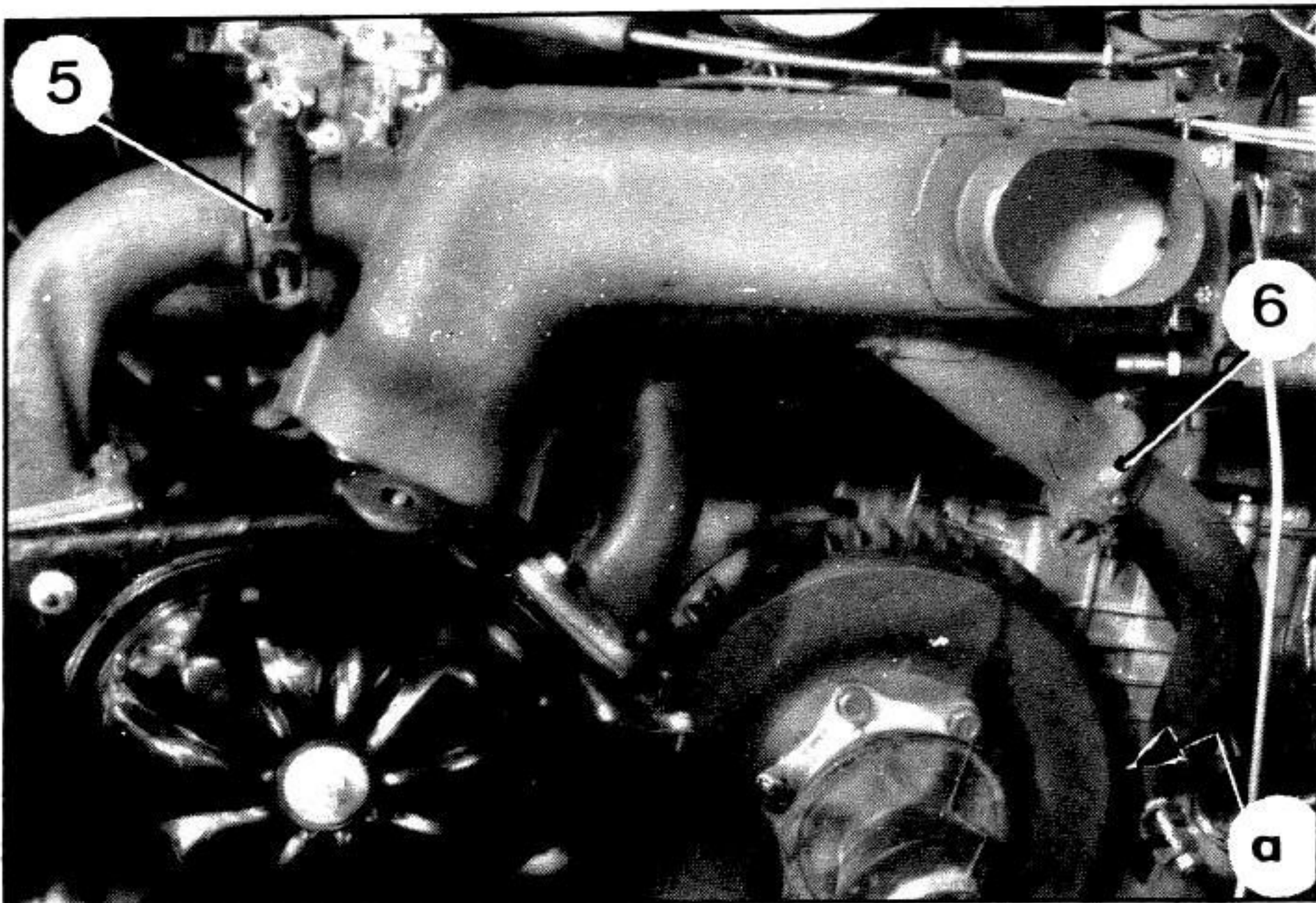
## DESMONTAJE.

1. Desmontar la rueda de repuesto.
2. Desacoplar el manguito de calefacción y el manguito de evacuación del intercambiador.
3. Desacoplar los mandos de calefacción del intercambiador:  
Desacoplar, bien sea el cable (1) de unión (*en el caso del intercambiador izquierdo*), o bien el cable (1) de unión y el cable (3) de mando (*en el caso del intercambiador derecho*).
4. Aflojar los dos tornillos (en a) que fijan las patillas de sujeción del presilencioso al cárter de la caja de velocidades. Aflojar la brida (6) fijando el presilencioso al intercambiador opuesto al que hay que sustituir.
5. Desmontar las bridas (5) y (6) que fijan el intercambiador al colector y al presilencioso.  
Desmontar el intercambiador.

## MONTAJE.

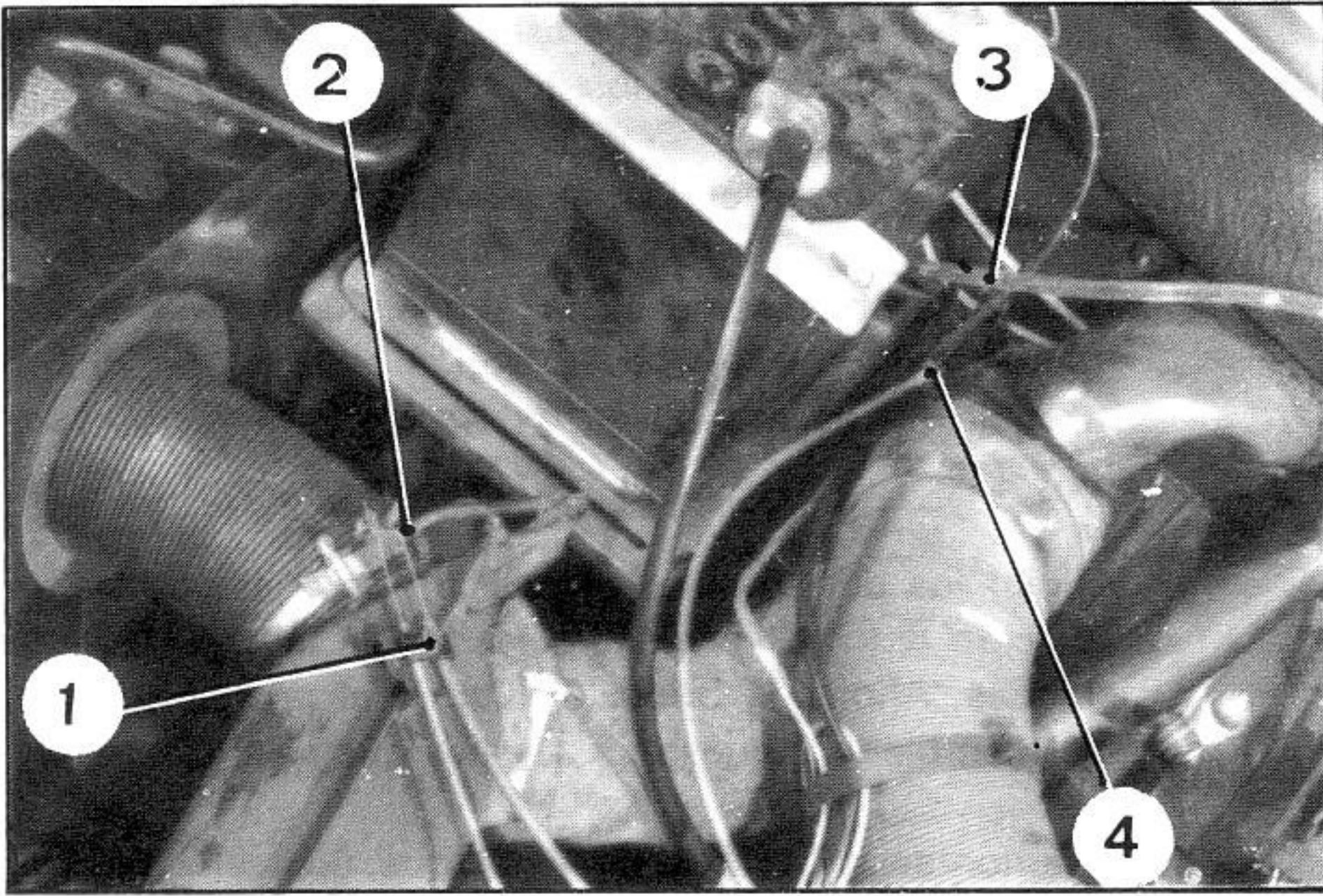
6. Colocar el intercambiador sobre la chapa superior de refrigeración de la culata.
7. Montar las bridas de acoplamiento (5) y (6).  
Apretar los tornillos (arandela rizada).  
Apretar la brida (6) sobre el intercambiador colocado en el lado opuesto al que ha sido sustituido.
8. Apretar los dos tornillos (en a) que fijan el presilencioso al cárter de la caja de velocidades.
9. Acoplar los mandos de calefacción al intercambiador.  
Acoplar:
  - bien sea el cable (1) de unión (*si se trata del intercambiador izquierdo*),
  - bien el cable (1) de unión y el cable (3) de mando (*si se trata del intercambiador derecho*) y regular los mandos de calefacción en ambos casos.
10. Regular los mandos de calefacción:
  - Empujar hacia la izquierda la manecilla de mando del cuadro de abordo.
  - Aflojar el tornillo de fijación del cable (1) de unión sobre el tensor del cable (2).
  - Empujar hacia el exterior del vehículo, la palanca de mando de la mariposa de calefacción a fin de que ésta obstruya completamente el orificio de evacuación. Hacer que la funda sobrepase 20 mm. aproximadamente para evitar la deformación del cable.  
Apretar definitivamente.
  - La tuerca (4) del estribo.
  - Los tornillos de fijación de los cables (1) y (3) sobre el tensor del cable (2).

5144



## II. SUSTITUCION DE UN CABLE DE MANDO DE CALEFACCION O DESHELADO

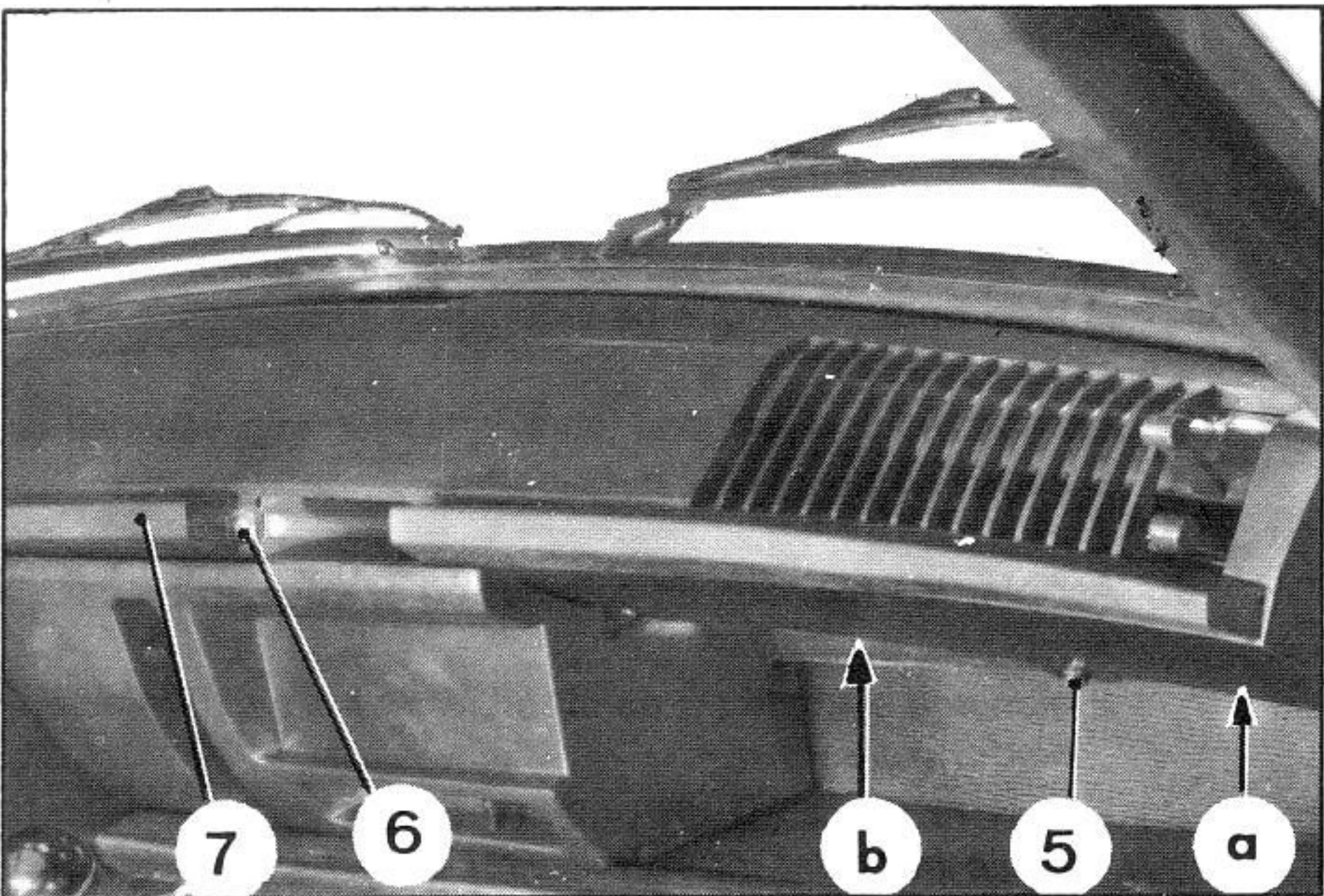
5129



## DESMONTAJE

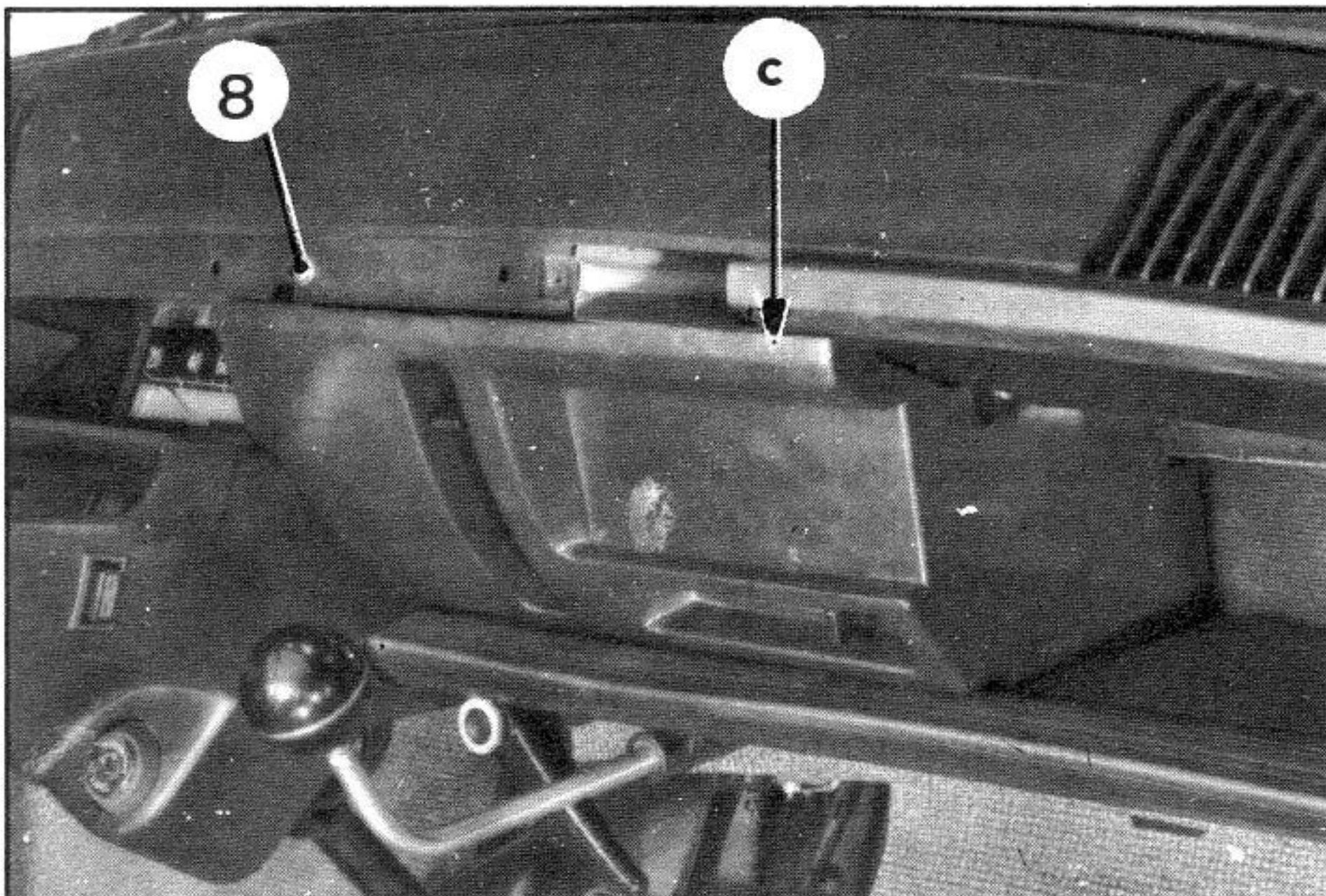
1. Desmontar la rueda de repuesto.
2. Desconectar el cable del borne negativo de la batería.
3. **Desacoplar los mandos:**
  - a) Sobre el intercambiador de calefacción lado derecho. Aflojar el tornillo (2) y la tuerca (1) del estribo. Desacoplar el mando.
  - b) Sobre la caja de repartición: (según el cable que haya de sustituirse). Aflojar el tornillo (3), levantar el extremo de la grapa (4). Desacoplar el mando.
4. Desmontar la abrazadera de goma de fijación de los cables sobre el manguito de calefacción lado izquierdo.

5147

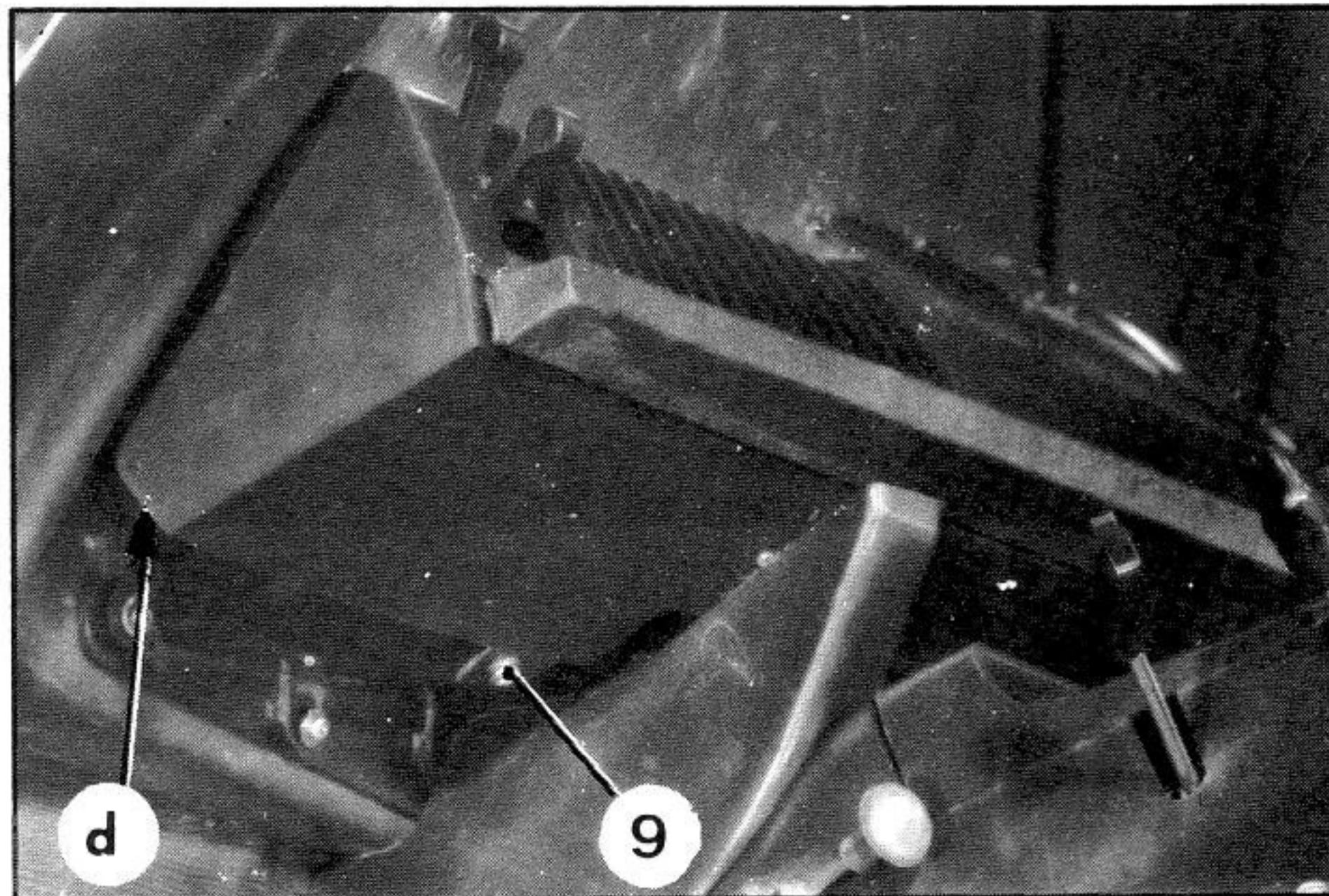


5. Desmontar los casquillos de estanqueidad sobre el tablero.
6. **Desmontar la parte superior del tablero de abordo:**  
Desmontar el cenicero.  
Desmontar el tornillo (6) del bandó (7) de protección.  
Desgrapar el bandó (7).  
Aflojar los tornillos:
  - (en a), (5) y (en b) lado derecho,
  - (en c) bajo el soporte cenicero,
  - (8) sobre el tablero de abordo, parte central,
  - (9) y (en d) lado izquierdo.
 Desgrapar la parte superior del tablero de abordo.

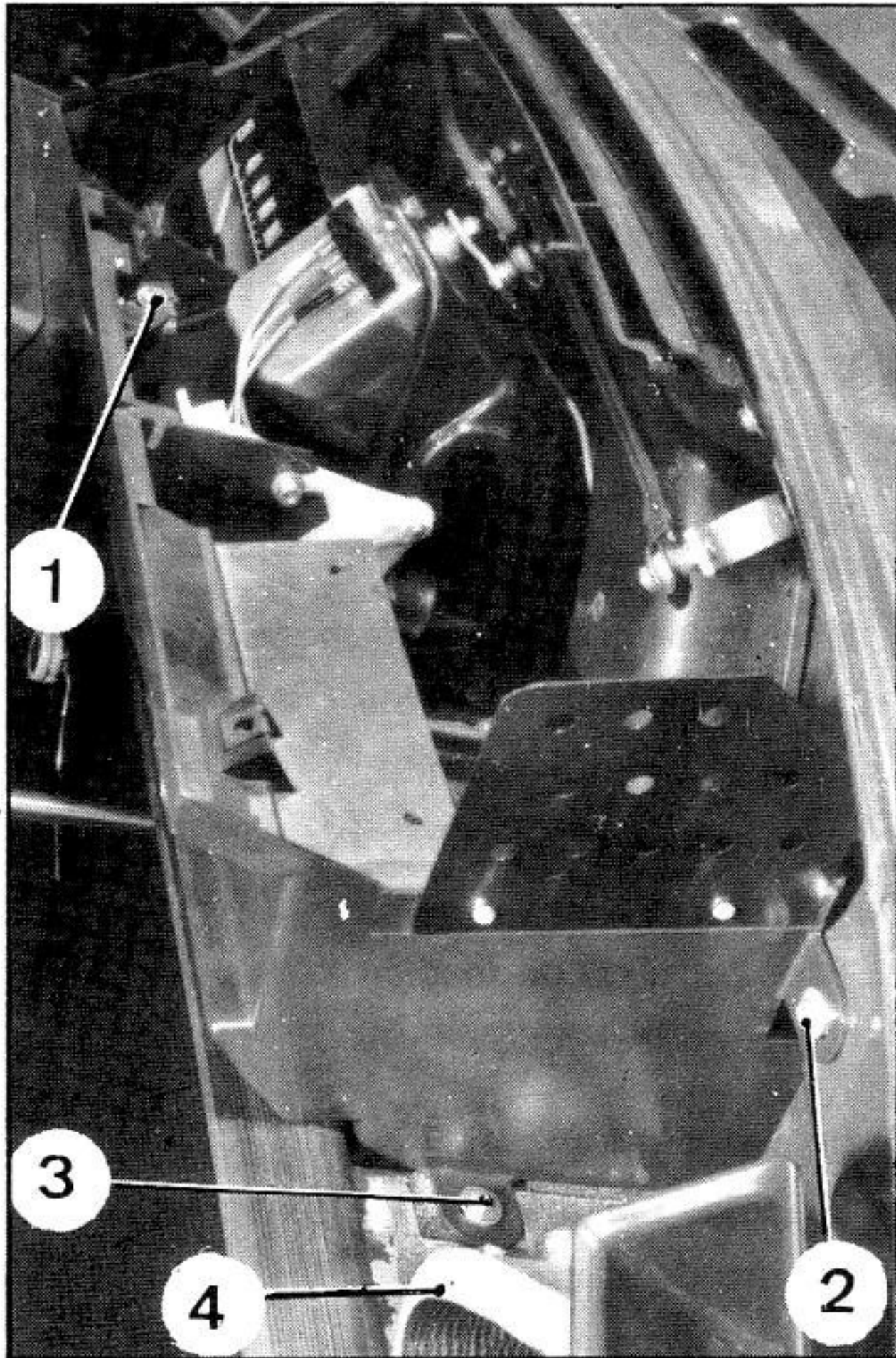
5148



5150



5213

**7. Desmontar la parte central del tablero de abordó:**

Despegar ligeramente el guarnecido (4) sobre la bandeja del salpicadero.

Desmontar los tornillos:

- (1), (2) y (3) de fijación sobre el tablero y bandeja de salpicadero.

Desacoplar la parte central del tablero de abordó para permitir el acceso a los mandos de calefacción y deshelado.

**8. Desmontar el cable de calefacción o de deshelado:**

En ambos casos, desmontar:

- el muelle de bloqueo (9),  
- el eje (5) de la manecilla (6).

Desenganchar el cable de la manecilla de mando (6). Levantar el extremo de la grapa (7) y quitar la funda (8). Sacar el cable de mando.

**MONTAJE.****9. Montar el cable de mando de calefacción o de deshelado:**

Introducir el cable de mando en el tablero de salpicadero y en los dos casos:

Enganchar el extremo del cable en el orificio de la manecilla de mando (6).

Acoplar la funda (8) en la grapa de fijación (7).

Colocar la manecilla, montar el eje (5) y el muelle de bloqueo (9).

**10. Montar la parte central del tablero de abordó:**

Colocar la parte central del tablero de abordó.

Montar y apretar los tornillos:

- (1), (2) y (3) (arandela contacto) de fijación sobre el tablero y bandeja de salpicadero.

**11. Pegar el guarnecido (4) sobre la bandeja de salpicadero.****12. Montar los mandos:****a) Montar el mando de calefacción:**

Acoplar el extremo del cable (15) al tensor del cable (10); no apretar el tornillo de fijación.

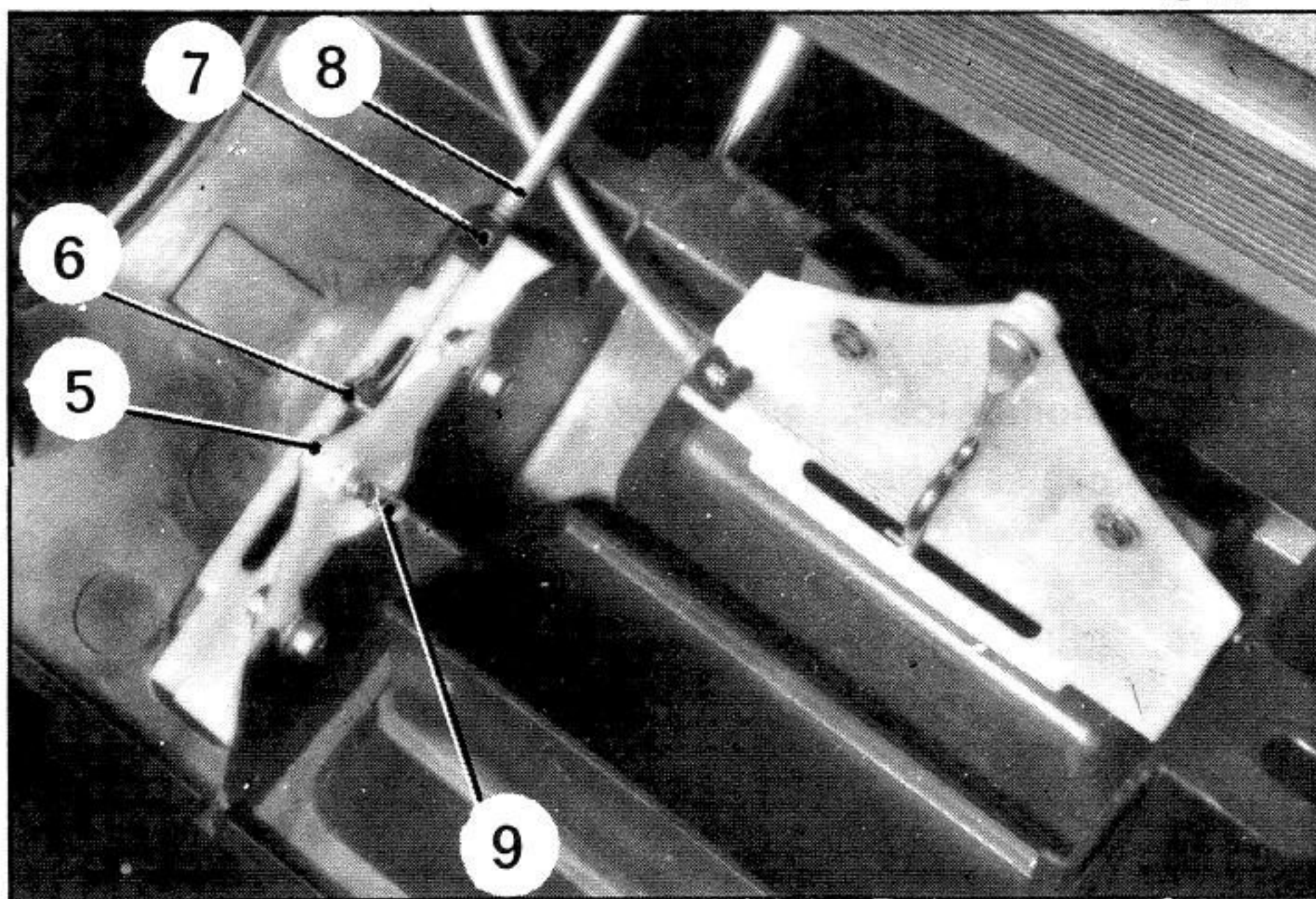
Colocar la funda bajo el estribo sin apretar la tuerca (16).

**b) Montar el mando de deshelado:**

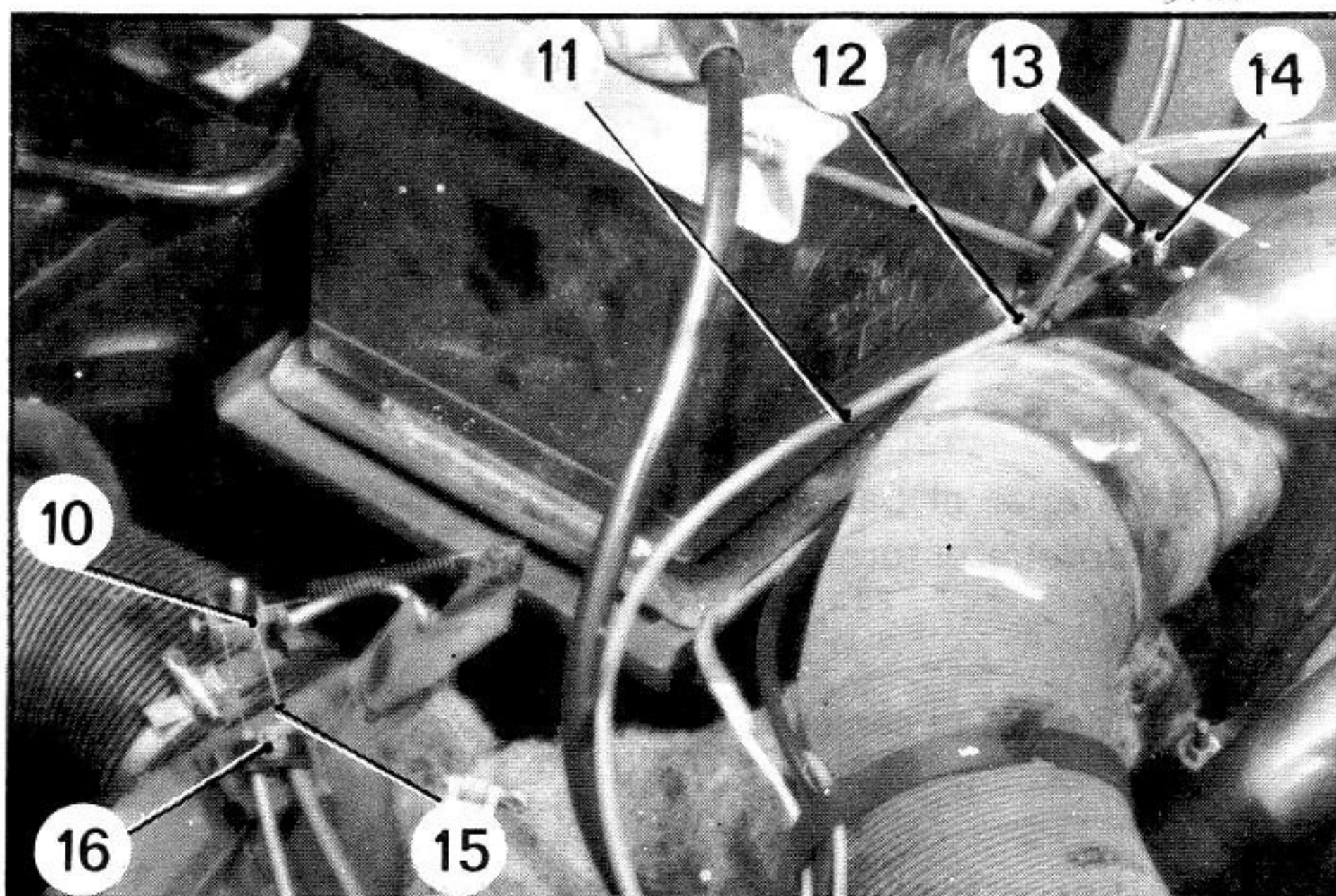
Enganchar el extremo del cable en el tensor del cable (14) sin apretar el tornillo (13).

Acoplar la funda (11) en la grapa de fijación (12).

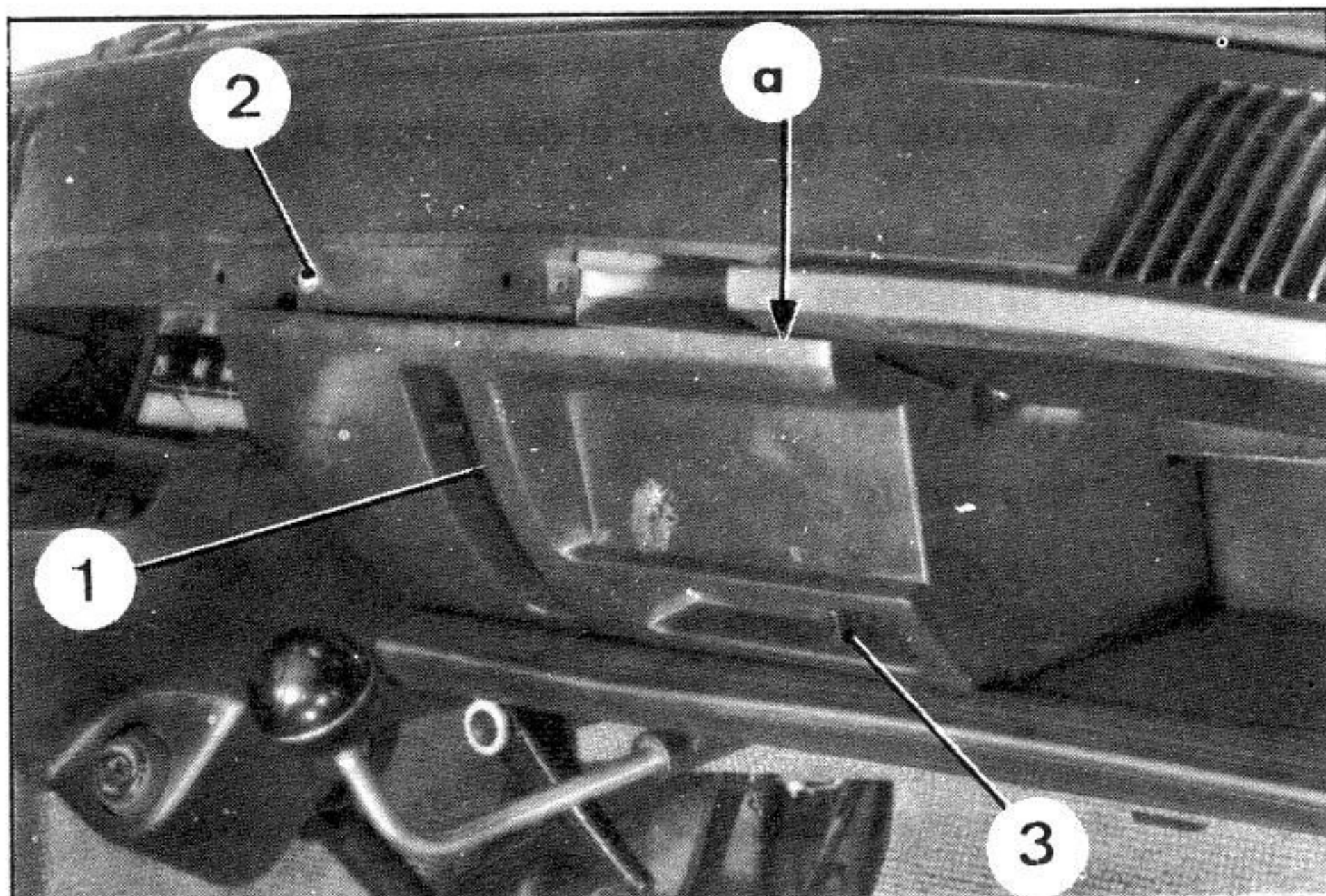
5214



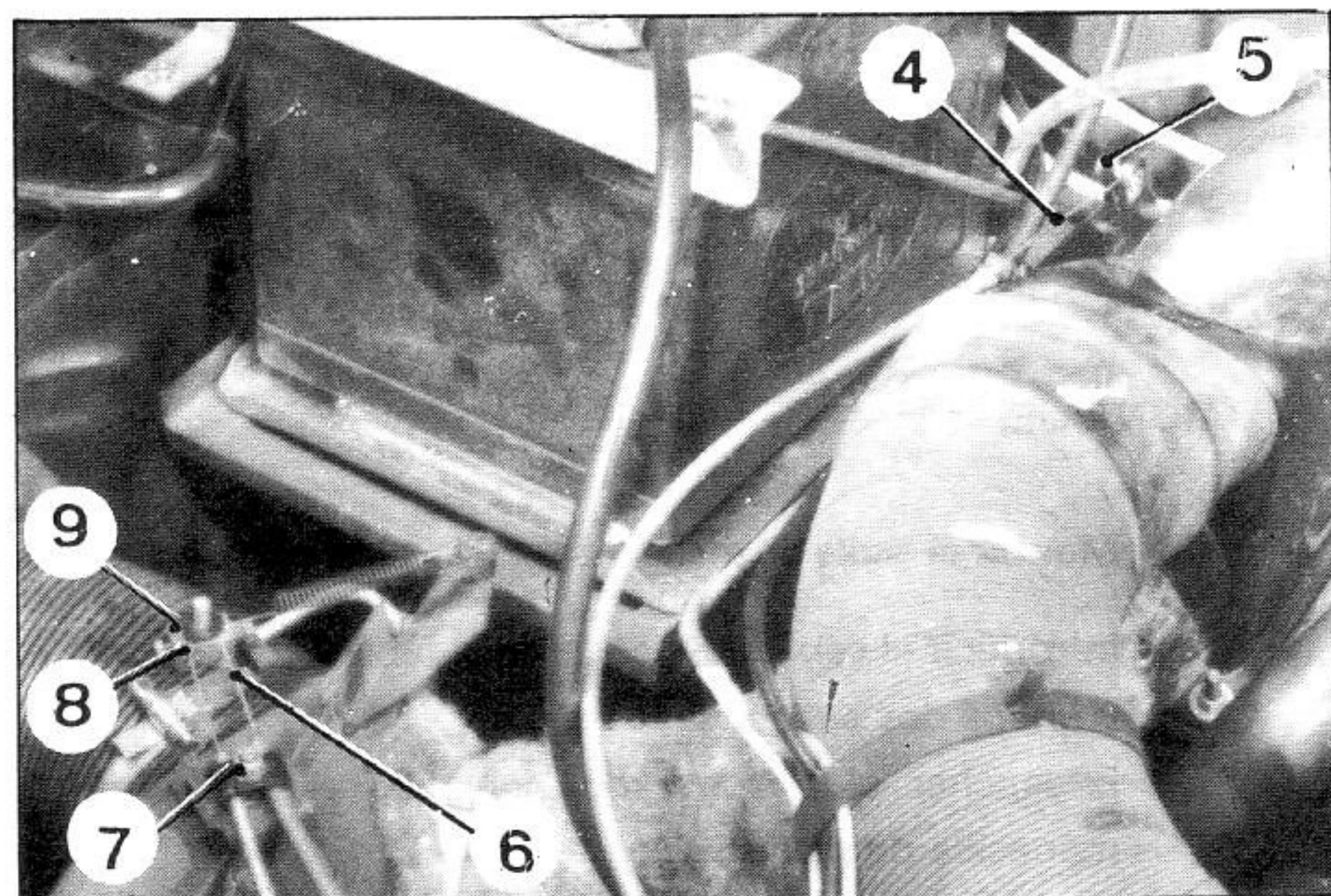
5137



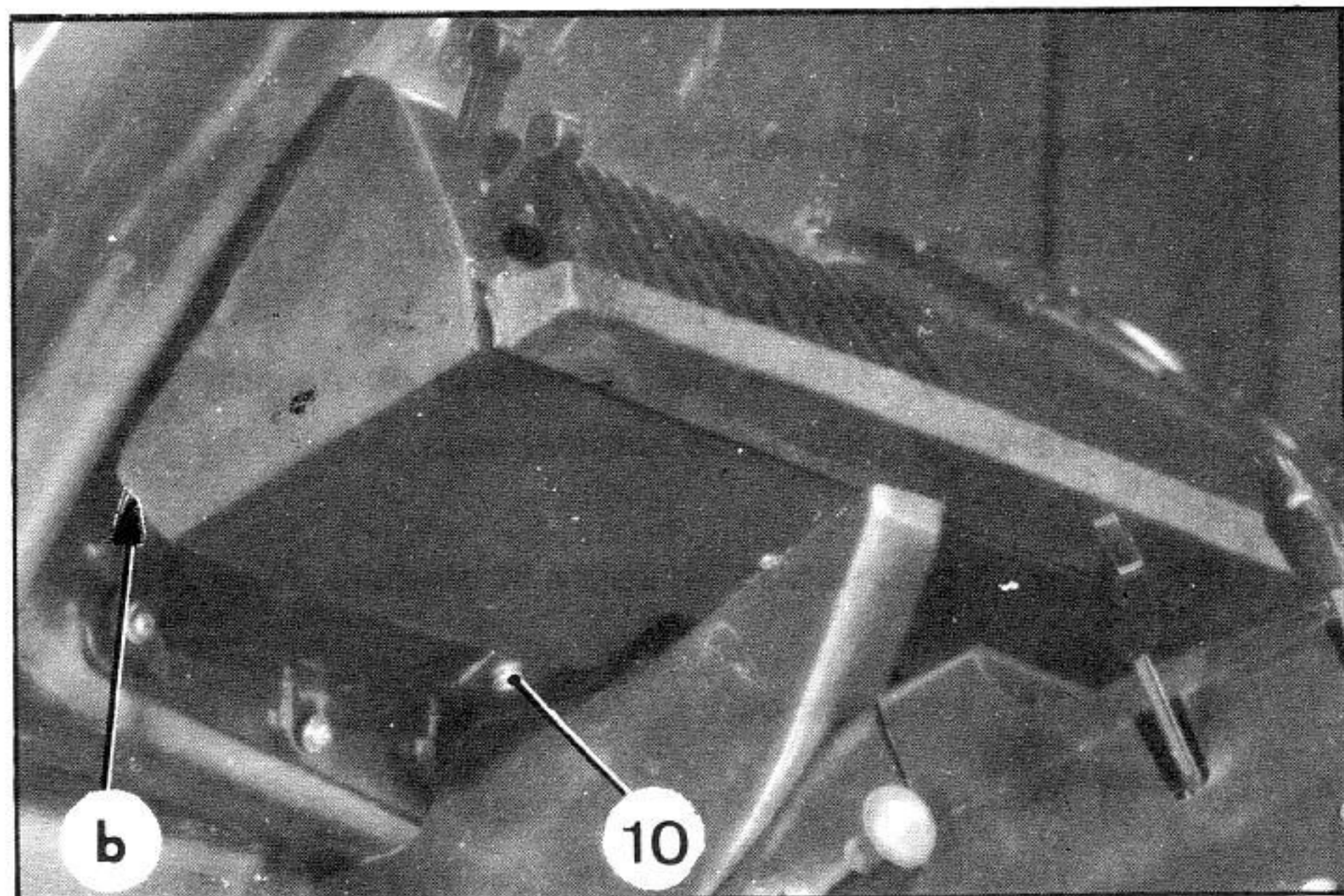
5148



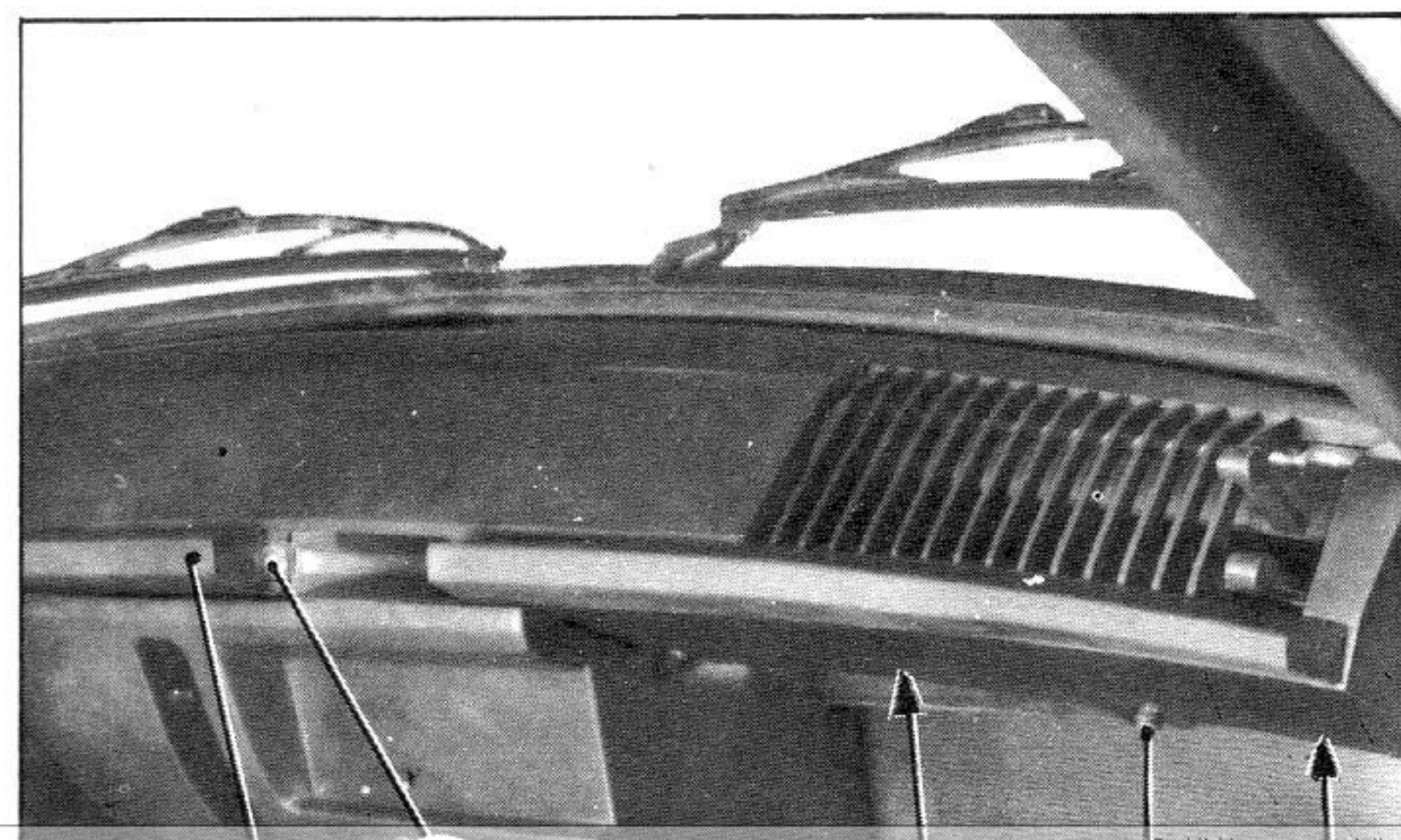
5137



5150



5147

**13. Regular los mandos:****a) de calefacción:**

Empujar hacia la izquierda la manecilla (3) de mando del cuadro de abordo.

Aflojar el tornillo de fijación del cable (8) de unión sobre el tensor de cable (9).

Empujar hacia el exterior del vehículo las palancas de mando de las trampillas de calefacción izquierda y derecha para obstruir completamente los orificios de evacuación.

Hacer que la funda sobrepase en 20 mm. para evitar la deformación del cable.

Apretar definitivamente:

- la tuerca (7) del estribo sobre el intercambiador derecho,
- los tornillos de fijación de los cables (8) y (6) sobre el tensor de cables (9).

**b) de deshelado:**

Empujar hacia arriba la manecilla (1) de mando del cuadro de abordo.

Aflojar el tornillo (5) de fijación del cable (4) sobre la palanca de mando.

Tirar de la palanca de mando hacia adelante y apretar el tornillo (5).

**14.** Maniobrar varias veces seguidas el mando de calefacción o el mando de deshelado para comprobar su funcionamiento.

**15.** Montar los casquillos de goma de estanqueidad de los cables sobre el tablero.

**16.** Colocar la abrazadera de fijación de los cables sobre el manguito de calefacción lado izquierdo.

**17. Montar la parte superior del tablero de abordo:**

Colocar la parte superior del tablero de abordo.

Acoplar los tornillos (en c), (11), (en d), (10) y (en b) en las botoneras del tablero de abordo.

Montar y apretar los tornillos (en «a») y (2) (arandela contacto) de fijación bajo el soporte del cenicero y sobre la parte central del tablero de abordo.

Apretar los tornillos:

en (b) y (10) (arandela contacto) lado izquierdo, en (d) (11) y en (c) (arandela contacto) lado derecho.

**18.** Grapar el bandó central (13) de protección, montar y apretar el tornillo (12) (arandela contacto).

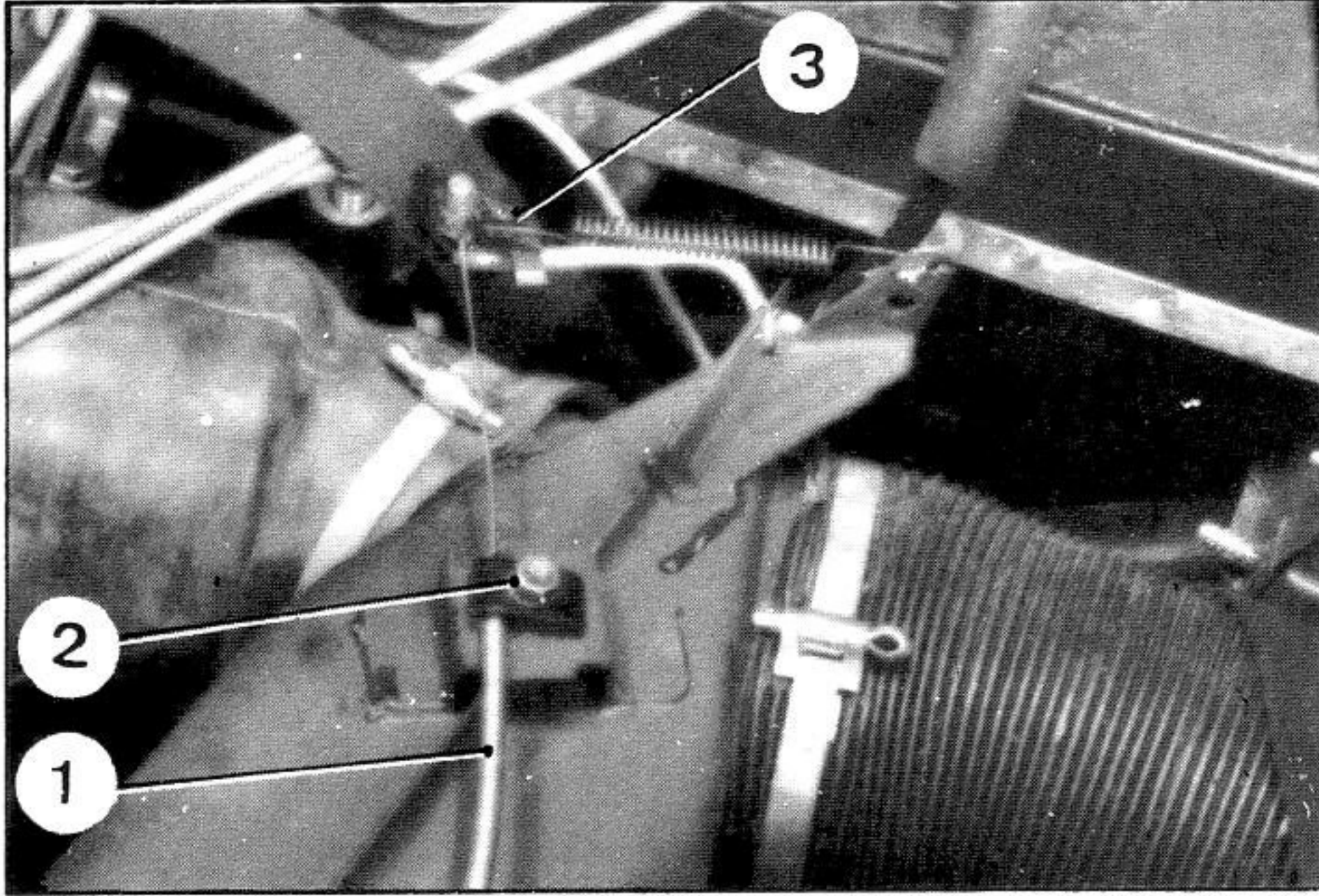
**19.** Montar el cenicero.

**20.** Conectar el cable negativo al borne de la batería.



### III. SUSTITUCION DE UN CABLE DE UNION

5136



#### DESMONTAJE.

1. Desmontar la rueda de repuesto.
2. Desacoplar el cable de la trampa de calefacción del intercambiador izquierdo.  
Aflojar el estribo (2) y quitar la funda (1).  
Desbloquear la grapa (3).  
Quitar la grapa y el cable de la palanca de mando de la trampa.
3. Desacoplar el cable de la trampa de calefacción del intercambiador derecho.  
Aflojar el estribo (7) y quitar la funda (6).  
Aflojar el tornillo que sujeta el cable sobre el tensor (4) y desacoplar el cable de unión.

#### MONTAJE.

4. Acoplar el cable a la trampa de calefacción del intercambiador izquierdo.  
Acoplar el extremo del cable sobre la palanca de mando de la trampa.  
Montar la grapa (3). Bloquear la grapa.  
Colocar la funda (1) en el estribo (2).  
Apretar moderadamente el estribo.
5. Acoplar el cable a la trampa de calefacción del intercambiador derecho.  
Acoplar el extremo del cable en el tensor de cable (4) sin apretar el tornillo de fijación.  
Colocar la funda (6) en el estribo (7) sin apretar la tuerca de fijación.
6. **Regular los mandos de calefacción:**  
Empujar hacia la izquierda la manecilla de mando del cuadro de abordo.  
Aflojar el tornillo de fijación del cable (5) de mando sobre el tensor (4).  
Empujar hacia el exterior del vehículo, las palancas de mando de las trampillas de calefacción, izquierda y derecha con el fin de que obstruyan completamente los orificios de evacuación.  
Apretar definitivamente:
  - el estribo (7),
  - los dos tornillos de fijación de los cables (8) y (5) sobre el tensor de cable (4).
7. Maniobrar varias veces seguidas el mando de calefacción para comprobar su funcionamiento.

5129

