



# CITROËN



## 2 cv 4

## 2 cv 6

MODÈLES 1970

N° 576

SOCIÉTÉ ANONYME AUTOMOBILES CITROËN

Capital 737 000 000 F — Siège Social : 117 à 167, quai André-Citroën, PARIS-XY\*

SERVICE DES PIÈCES DÉTACHÉES

23, rue Ernest-Cognacq, 92-LEVALLOIS-PERRET

Adresse télégraphique : Citroën-Levallois Telex : 62732 - 62733 Téléphone : 737-52-10

R. C. Seine 64 B 5019

# INDICATIONS GÉNÉRALES

Le présent catalogue comprend des illustrations et la nomenclature des pièces mécaniques et de carrosserie des véhicules « 2 CV 4 » et « 2 CV 6 ».

**a) Présentation.** — La reliure est constituée par un système permettant le remplacement facile des pages, lorsque des corrections importantes y seront apportées.

**b) Classement et nomenclature.** — Les pièces sont classées par organes ou ensembles. Sur les planches illustrées, elles sont groupées en ordre de montage avec indication d'un repère pour chaque pièce. Dans le texte placé en regard, elles sont classées en ordre correspondant au repère (colonne 1).

Le nombre d'exemplaire de chaque pièce figurant dans un organe ou sous-ensemble est indiqué dans la colonne coefficient (K).

Les cotes et caractéristiques figurant dans les textes ne sont données qu'à titre indicatif, notre Bureau d'Études pouvant à tout moment y apporter des modifications.

Les cotes sont indiquées en millimètres.

La signification des symboles figurant dans les textes est donnée à la page VIII.

**c) Lecture du catalogue.** — Consulter tout d'abord la légende des symboles (page XIII) pour identifier le type de véhicule; se reporter ensuite à la table des matières (pages XV et XVI) qui renvoie au texte et à l'illustration. Rechercher la pièce sur la planche illustrée qui en

indique le repère, se reporter au repère sur la page de texte, et lire le numéro qui y correspond.

Pour les pièces qui ne comportent pas d'illustration, rechercher directement dans le texte désignation et numéro.

Si, exceptionnellement, vous n'avez pas la certitude de nous passer commande d'une façon exacte, il est utile de nous indiquer : numéro de châssis et numéro de moteur.

Pour vous faciliter la recherche d'une pièce, dont vous ne connaissiez que le numéro, nous avons établi dans le présent catalogue un index numérique (pages XXV à XXXIII) vous indiquant la page du catalogue où figure la pièce considérée.

**d) Recommandation.** — Vous devrez apporter le plus grand soin à respecter scrupuleusement :

- Les lettres (majuscules en préfixe ou suffixe),
- Les tirets séparant les deux nombres.

L'omission d'un de ces éléments dans la rédaction d'un numéro en modifie totalement le sens, vous risqueriez donc en faisant une erreur dans la rédaction du numéro de pièce, de recevoir une pièce totalement différente de celle désirée.

**e) Prix et conditions de vente.** — Les prix sont donnés dans un fascicule distinct, ils peuvent être modifiés à tout moment.

Les conditions de vente figurent en tête de nos tarifs (pièces détachées et échanges-standard).



# GENERELLE HINWEISE

Der vorliegende Ersatzteil-Katalog enthält die Abbildungen und die Bezeichnungen der mechanischen Teile und der Karosserieteile speziell der Wagentypen « 2 CV 4 » und « 2 CV 6 ».

a) **Aufmachung.** — Der Einband des Kataloges ist so vorgenommen, dass die einzelnen Seiten leicht auswechselbar sind, damit wichtige Korrekturen und Ergänzungen nachgetragen werden können.

b) **Kennzeichnung und Listen-Numerierung.** — Die einzelnen Bauteile sind gemäss ihren Baugruppen und Untergruppen gekennzeichnet. Auf den Bildseiten sind sie nach dem Montagesinn angeordnet, mit Angabe einer Kennziffer für jedes Ersatzteil. Im gegenüberstehenden Textteil sind sie in der in der Kennziffer entsprechenden Reihenfolge angeordnet (erste Spalte).

Die zweite Spalte enthält die Referenz-Nummer eines jeden Teiles, die bei jeder Bestellung angegeben werden muss.

Die Zahl in der dritten Spalte zeigt an, in welcher Anzahl jedes Teil in dem in dem betreffenden Kapitel behandelten Organteil enthalten ist.

Die Abmessungen und die Beschreibung sind nur als Anhaltspunkt angegeben, wobei werksseitig jederzeit Änderungen vorgenommen werden können.

Die Abmessungen der Teile sind in Millimetern angegeben.

Die Zeichenerklärung finden Sie auf Seite IX.

c) **Handhabung des Kataloges.** — Zunächst Kennzeichnung der Chassis- und Karosserietypen (Seite XIII) nachschlagen, dann im Ver-

zeichnis der Bauteile (Seiten XVII-XVIII) wo Text und-Bilder der entsprechenden Baugruppen zu suchen sind. Dann das gesuchte Bauteil auf der Bildseite ermitteln und seine Kennziffer feststellen, die im Textteil suchen und die zugehörige Beschreibung und die Referenz-Nummer lesen.

Bei den Bauteilen, die im Bildteil nicht gezeigt sind und deren Auffinden zu keinerlei Verwechslung Anlass gibt, ist die Listennummer direkt im beschreibenden Text zu suchen.

Wenn ausnahmsweise ein Bauteil nicht sicher und exakt genau angefordert werden kann, muss üblicherweise folgendes zusätzlich angegeben werden : Fahrgestellnummer, Motornummer und Karosserietyp.

Um das Auffinden eines Teiles zu erleichtern, dessen Nr. Sie kennen haben wir ein « Inhaltsverzeichnis » aufgestellt, welches die Katalogseite angibt, auf welcher Sie das betreffende Teil finden.

d) **Empfehlungen.** — Sie sollten die grösste Sorgfalt bei Abfassung der Bestellungen walten lassen und die Teile-Nrn. wie folgt angeben:  
— grosse Buchstaben vor und nach der Zahl stehend,  
— beide Zahlen durch Bindestrich getrennt.

Ein Fehler bei der Wiedergabe eines dieser Buchstaben oder Zeichen stellt die Bauteilbezeichnung vollständig. Man läuft dann Gefahr ein ganz anderes Bauteil als das gewünschte zu erhalten.

e) **Preise und Lieferungsbedingungen.** — Die Preise sind in einer besonderen Preisliste niedergelegt; sie können jederzeit geändert werden.

Die Lieferungsbedingungen erscheinen in der Einleitung der Preisliste (für Ersatzteile und Austauschteile).

# GENERAL INFORMATION

This catalogue consist of illustrations and descriptions of the mechanical and body parts for the " 2 CV 4 " and " 2 CV 6 " cars.

a) **Arrangement.** — The binding is of a type which allows easy replacement of the pages, when any considerable changes are made.

b) **Classification and names.** — The parts are classified by units or groupes. In the illustration, they are grouped in the order in which they are assembled, with a mark number shown for each part. In the text, on the opposite page, they are arranged in the order of the mark numbers (1st column).

The number of each part used in a unit or group is shown in the " K " column.

Dimensions and particulars are given in the text for identification only and are subject to modification as may become necessary.

Dimensions are quoted in millimetres.

For explanation of particulars given in the text, please report to the page X.

c) **Reading the catalogue.** — Consult the symbols used to designate car types (page XIII) in order to identify the car type. Consult the table of contents (pages XIX-XX) which refers to the text and illustration. Look for the part in the illustration on which the mark number is shown, look up this number on the text page and read the corresponding part number.

For parts not illustrated, look for the name and number directly in the text.

If it should happen that in some rare case, you are not certain of being able to write out the order correctly, it is advisable to give us the chassis and engine numbers.

To make it easier to find a part the number of which you know, we have compiled an " Index " that shows you the page on which the part concerned appears.

d) **Recommendation.** — You should take great care to make out your order and respect:

- capital letters as prefix and as suffix,
- hyphens separating the two numbers.

The omission of one of these items, when composing a number, completely alters the meaning and you would thus risk making an error in writing out the number of a part and being sent a part entirely different from the one required.

e) **Prices and conditions of sale.** — Prices are given in a separate list; they are subject to alteration without notice.

The conditions of sale are shown at the head of our price lists (spare parts and standard exchanges).



# INDICACIONES GENERALES

El presente catálogo comprende ilustraciones y nomenclatura de las piezas mecánicas y de carrocería de los coches de modelos « 2 CV 4 » y « 2 CV 6 ».

a) **Presentación.** — La encuadernación está constituida por un sistema que permite la sustitución fácil de las páginas cuando se efectúen modificaciones importantes.

b) **Clasificación y nomenclatura.** — Las piezas están clasificadas por órganos o conjuntos. Sobre las planchas ilustradas son agrupadas en orden de montaje con indicación de una cifra de señal para cada pieza. En el texto de la página de enfrente son clasificadas por orden correspondiente a la cifra de señal (columna 1).

El número de unidades de cada pieza, dentro de un órgano o subconjunto, está indicado en la columna de « coeficiente » (K).

Las medidas y características son dadas a título indicativo, ya que nuestra oficina de estudio puede en todo momento volver a modificarlas.

- Las dimensiones son indicadas en milímetros,
- El significado de los símbolos se encuentra en la página XI.

c) **Lectura del catálogo.** — Consultar antes la leyenda de los símbolos (página XIII) para identificar el tipo de vehículo y de carrocería; pasar después a la tabla de las materias (páginas XXI-XXII) y volver al texto y a la ilustración.

Localizar la pieza sobre la página ilustrada que indicará la cifra de señal; buscarla sobre la página de texto y leer el número que corresponde.

Para piezas que no estén ilustradas, buscar directamente en el texto la designación y el número.

Exceptionalmente, si no se tiene la certeza de pasar el pedido con exactitud, es necesario nos indiquen el número de chasis y de motor.

Para facilitar la localización de una pieza de la que solo se conoce el número, hemos establecido un « índice numerico » (páginas XXV-XXXII) que indica la página donde se encuentra.

d) **Recomendaciones.** — Se debe de aportar el mayor cuidado y respetar escrupulosamente :

- las letras (mayúsculas en prefijo o sufijo),
- los guiones separando los dos números.

La omisión de uno de estos elementos, dentro de la redacción de un número, modifica totalmente la significación, arriesgando así a que cometa un error dentro de la redacción del número de la pieza, y así recibir una pieza totalmente diferente a la que deseen.

e) **Precios y condiciones de venta.** — Los precios son editados en una tarifa especial, que se puede modificar en todo momento.

Las condiciones de venta figuran en cabeza de nuestra tarifa (pieza de recambio y « cambios standard »).



# INDICAZIONI GENERALI

Il presente catalogo comprende le illustrazioni et le denominazioni di parti meccaniche e di carrozzeria per vetture modelli « 2 CV 4 » e « 2 CV 6 ».

**a) Presentazione.** — La rilegatura permette la facile sostituzione delle pagine quando vengono apportate sostanziali modifiche.

**b) Classificazione e denominazione.** — I pezzi sono classificati per organi o complessivi. Sulle tavole, i pezzi sono raggruppati per ordine di montaggio e contraddistinti da un numero progressivo. Nella colonna I della pagina a lato del testo, i pezzi sono elencati seguendo l'ordine progressivo dato sulla tavola.

I quantitativi occorrenti per la formazione di un organo o di un sottogruppo, sono indicati nella colonna K (coefficiente).

Le quote e caratteristiche sono date a titolo indicativo potendo l'Ufficio Studi apportare eventuali modifiche resesi necessarie.

Le quote sono indicate in millimetri.

Il significato dei simboli si trova a pagina XII.

**c) Lettura del catalogo.** — Consultare subito il prospetto dei simboli (pagina XIII) per individuare il tipo di veicolo e passare poi, alla tabella delle materie (pagine XXIII-XXIV) la qualé rimanderà alla pagina del testo e alla tavola illustrata. Ricercare il pezzo sulla tavola che indicherà il

numero progressivo; riportarsi quindi alla pagina a lato del testo e leggere il numero corrispondente.

Per i ricambi senza disegno, cercare direttamente nel testo la denominazione ed il numero.

Se, eccezionalmente, non si è certi di richiedere una ordinazione esatta, è indispensabile indicare : il numero del telaio e del motore.

Per facilitare la ricerca di un pezzo, di cui si conosce solo il numero, è stato stabilito un « Indice numerico » (pagine XXV-XXXIII) sul quale figura la pagina del catalogo che riporta il pezzo da richiedere.

**d) Raccomandazione.** — Si dovrà fare molta attenzione e rispettare scrupolosamente :

— le lettere (maiuscole in prefisso ed in suffisso),

— il trattino che separa i due numeri.

L'omissione di uno dei suddetti elementi nella trascrizione del numero, ne modifica totalmente il senso, ciò che comporta il rischio di ricevere, per un errore di trascrizione, un pezzo di ricambio totalmente differente da quello richiesto.

**e) Prezzi e condizioni di vendita.** — I prezzi sono dati su listino fornito a parte, e possono essere ulteriormente modificati.

Le condizioni di vendita figurano in testa ai nostri tariffari (pezzi di ricambio e « cambi-standard »).



## SYMBOLES UTILISÉS DANS LES TEXTES

AR	Arrière	H	Hexagonal	T.F.B.	Tête fraisée bombée
AV	Avant	h	Hauteur	T.H.	Tête hexagonale
BV	Boîte de vitesses	⊕	Montage « ITALIE »	T.R.	Tête ronde
Ch	Chauffage	inf.	Inférieur	T.T.	Tous Types
Co	Contact (rondelle spéciale)	int.	Intérieur	V	Volt
Cr	Crantée (rondelle spéciale)	L	Longueur	W	Watt
D	Côté droit	l	Largeur	(XT)	Montage « EXPORT »
⊗	Montage « ALLEMAGNE »	N.F.P.	Ne fournissons plus	∅	Diamètre alésage ou filetage
d.e.o.	Demander en outre	P.O.	Équipement antipoussière	?	Nombre d'exemplaires variable dans le montage
e	Épaisseur	R.m.p.	Remplace modèle précédent	1°	1 <sup>re</sup> Possibilité
entr	Entraxes	R.p.	Remplacé par	2°	2 <sup>e</sup> Possibilité
ext.	Extérieur	Sauf	Excepté	↳	Depuis
F	Longueur de filetage	sup.	Supérieur	→	Jusque
G	Côté gauche	T.F.	Tête fraisée		

# ZEICHENERKLÄRUNG

AR	Hinten	H	Sechskant	T.F.B.	Gewölbter Fräskopf
AV	Vorn	h	Höhe	T.H.	Sechskantkopf
BV	Getriebe	⊕	Montage « ITALIEN »	T.R.	Rundkopf
Ch	Heizung	inf.	Unten	T.T.	Alle Typen
Co	Kontakt (auf konvexer Fläche geriffelt)	int.	Innen	V	Volt
Cr	Verzahnt	L	Länge	W	Watt
D	Rechte Seite	l	Breite	(XT)	Montage « EXPORT »
⊕	Montage « DEUTSCHLAND »	N.F.P.	Nicht mehr lieferbar	∅	Durchmesser oder Bohrung
d.e.o.	Dazu	P.O.	Ausrüstung gegen Staub	?	Stückzahl nach Bedarf
e	Stärke	R.m.p.	Ersetzt die früheren Ausführungen	1°	1. Ausführung
entr	Achsabstand	R.p.	Ersetzt durch	2°	2. Ausführung
ext.	Aussenseite	Sauf	Mit Ausnahme	┌→	Ab
F	Gewinde	sup.	Oben	→┐	Bis
G	Linke Seite	T.F.	Fräskopf		



# SYMBOLS USED IN THE TEXT

AR	Rear	H	Hexagonal	T.F.B.	Rounded countersunk head
AV	Front	h	Height	T.H.	Hexagonal head
BV	Gearbox	⊕	Fitting for " ITALY "	T.R.	Round head
Ch	Heating	inf.	Lower	T.T.	All types
Co	Contact (special washer)	int.	Internal	V	Volt
Cr	Shakeproof (washer)	L	Length	W	Watt
D	Right hand side	l	Width	XT	" EXPORT " fitting
⊗	Fitting for " GERMANY "	N.F.P.	No longer supplied	∅	Diameter, bore or thread
d.e.o.	Order in addition	P.O.	Special fitting, dust-proof	?	As necessary
e	Thickness	R.m.p.	Replaces preceding models	1°	1 <sup>st</sup> Possibility
entr	Distance between centres	R.p.	Superseded by	2°	2 <sup>nd</sup> Possibility
ext.	External	Sauf	Except	┌→	Since
F	Length of threading	sup.	Upper	→┐	Until
G	Left hand side	T.F.	Countersunk head		

# LEYENDA DE LOS SIMBOLOS

AR	Trasero	H	Hexagonal	T.F.B.	Cabeza Avellanada bombeada
AV	Delantero	h	Altura	T.H.	Cabeza exagonal
BV	Caja de velocidades	⊙	Montaje para ITALIA	T.R.	Cabeza Redonda
Ch	Calefacción	inf.	Inferior	T.T.	Todos Tipos
Co	Contacto (estrias sobre lado convexo)	int.	Interior	V	Voltio
Cr	Dentado	L	Longitud	W	Watt
D	Derecho	l	Anchura	(XT)	Montaje « EXPORT »
⊗	Montaje para ALEMANIA	N.F.P.	No fabricamos mas	∅	Diametro o alisadura
d.e.o.	Pedir ademas	P.O.	Equipo contra el polvo	?	Segun necesidades
e	Espesor	R.m.p.	Reemplaza los modelos precedentes	1°	1ª Posibilidad
entr	Entre ejes	R.p.	Reemplazado por	2°	2ª Posibilidad
ext.	Exterior	Sauf	Excepto	↗	Desde
F	Enroscamiento	sup.	Superior	↘	Hasta
G	Izquierdo	T.F.	Cabeza Avellanada		

# PROSPETTO DEI SIMBOLI

AR	Posteriore	H	Esagonale	T.F.B.	Testa Svasata tonda
AV	Anteriore	h	Altezza	T.H.	Testa Svasata esagonale
BV (S.C.)	Scatola cambio	⊕	Montaggio ITALIA	T.R.	Testa tonda
Ch	Riscaldamento	inf.	Inferiore	T.T.	Tutti i tipi
Co	Contatto (striato sulla faccia convessa)	int.	Interno	V	Volt
Cr	Dentado	L	Lunghezza	W	Watt
D	Lato Destro	l	Larghezza	(XT)	Montaggio « ESPORT »
⊕	Montaggio GERMANIA	N.F.P.	Non più fornito	∅	Diametro o alesaggio
d.e.o.	Richiedere inoltre	P.O.	Equipaggiamento contro la polvere	?	Secondo richiesta
e	Spessore	R.m.p.	Sostituisce i modelli precedent	1°	1ª Possibilità
entr	Interasse	R.p.	Sostituito da	2°	2ª Possibilità
ext.	Esterno	Sauf	Salvo	┌→	Da
F	Filettatura	Sup.	Superiore	→┐	Fino a
G	Lato sinistro	T.F.	Testa Svasata		



LÉGENDE DES SYMBOLES SERVANT A LA DÉSIGNATION DES TYPES DE VÉHICULES

TECHNISCHE DATEN ZUR KENNZEICHNUNG DER WAGENTYPEN

SYMBOLS USED TO DESIGNATE CAR TYPES

LEYENDA DE LOS SIMBOLOS UTILIZADOS PARA LA DESIGNATION DE LOS TIPOS DE VEHICULOS

PROSPETTO DEI SIMBOLI USATI PER LA DENOMINAZIONE DEI TIPPI DI VETTURE

Symbole Commercial	Symbole Usine					
2 CV 4	AZL 4	Moteur : 2 cyl. 68,5×59. Embrayage : normal ou centrifuge. Couple conique : 8×33. Freins à tambours. Carrosserie : 4 places, 4 portes.	Motor : 2 Zyl. 68,5×59. Kupplung : Normal-oder Fliehkraftkupplung. Kegel-u. Tellerrad : 8×33. Trommelbremsen. Karosserie : 4 sitzplätze, 4 Turen.	Engine : 2 cyl. 68,5×59. Clutch: normal or centrifugal. Crown wheel and pinion: 8×33. Drum brakes. Body: 4 seater, 4 doors.	Motor : 2 cil. 68,5×59. Embrague : normal o centrifugo. Grupo conico : 8×33. Frenos de tambores. Carroceria : 4 plazas, 4 puertas.	Motore : 2 cil. 68,5×59. Frizione : normale o centrifuga. Coppia conica : 8×33. Freni a tamburi. Carrozzeria : 4 posti, 4 porte.
2 CV 6	AZL 6	Mêmes caractéristiques sauf : Moteur : 2 cyl. 74×70.	Dieselben Charakteristiken, mit Ausnahme der Motor. Motor : 2 Zyl. 74×70.	Same characteristics except: Engine: 2 cyl. 74×70.	Mismas características salvo : Motor : 2 cil. 74×70.	Stesse caratteristiche salvo : Motore : 2 cil. 74×70.

# TABLE DES MATIÈRES

	NUMÉROS DES PAGES		NUMÉROS DES PAGES
ALIMENTATION D'ESSENCE.....	114 à 117	DIRECTION :	
ANTIVOL.....	94 et 95	Barres.....	92 et 93
BOITE DE VITESSES :		Crémaillère.....	90 et 91
Carter.....	42 à 45	Volant.....	88 et 89
Commande des vitesses.....	52 et 53	ÉCHAPPEMENT.....	118 à 121
Différentiel.....	54 et 55	ÉLECTRICITÉ :	
Pignons.....	46 à 51	Allumage.....	96 à 99
CAPOTE.....	202 à 205	Alternateur.....	100 à 107
CARROSSERIE :		Avertisseur.....	150
Ailes.....	160 à 163	Câbleries.....	151
Capot.....	164 à 167	Démarreur.....	108 à 111
Éléments AR.....	158 à 159	Éclairage AV.....	144 à 147
Panneaux de côtés.....	154 à 157	Éclairage AR.....	148 et 149
Portes latérales.....	168 à 171	Équipement électrique.....	151 et 152
Porte de coffre.....	172 à 175	Support batterie.....	136 à 139
CEINTURES DE SÉCURITÉ.....	190	EMBRAYAGE.....	36 à 41
CHAUFFAGE-DÉGIVRAGE-AÉRATION.....	124 à 129	ESSIEUX :	
		Avant.....	72 et 73
		Pivots - Moyeux avant - Jantes.....	74 à 77
		Arrière - Moyeux arrière.....	78 à 81
		ESSUIE-GLACE.....	140 et 141



TABLE DES MATIÈRES (suite)

	NUMÉROS DES PAGES		NUMÉROS DES PAGES
FREINS :		PARE-SOLEIL.....	189
Avant.....	58 et 59	PÉDALIER.....	62 et 63
Arrière.....	60 et 61	PLANCHE DE BORD.....	180 et 181
Cylindres et maître-cylindre.....	66 à 69	PLATE-FORME.....	134 et 135
Tuyauteries.....	64 et 65	RÉTROVISEURS :	
A main.....	70 et 71	Intérieur.....	189
Câble frein à main.....	70 et 71	Extérieur.....	169
GLACES :		SERRURES - POIGNÉES.....	176 à 179
Latérales.....	182 à 185	SIÈGES :	
Pare-brise - Lunette AR.....	186 et 187	Avant.....	191 à 199
HABILLAGE INTÉRIEUR.....	206 à 208	Arrière.....	200 et 201
LAVE-GLACE.....	142 et 143	SUSPENSION :	
MOTEUR :		Frotteurs - amortisseurs.....	84 à 87
Culasses - soupapes.....	10 à 17	Suspension.....	82 et 83
Filtres à air.....	28 et 29	TABLEAU DE BORD.....	136 à 139
Moteurs.....	2 à 9	TAPIS.....	207
Pompe à huile - réfrigérateur.....	30 à 35	TRANSMISSIONS.....	56 et 57
Suspension moteur, B.V.....	112 et 113		
Tubulures - accélérateur.....	26 et 27		
Ventilateur - collecteur air.....	122 et 123		
Vilebrequin - arbre à cames.....	18 à 25		
OUTILLAGE.....	190		
PARE-CHOCS.....	130 à 133		



# VERZEICHNIS DER ORGANTEILE

	SEITEN NUMMER		SEITEN NUMMER
<b>ACHSEN :</b>		<b>ELEKTRIZITÄT :</b>	
Vorderachse .....	72 - 73	Anlasser .....	108 - 111
Hinterachse und Naben .....	78 - 81	Batterieträger .....	136 - 139
Vorderachskörper und Naben - Räder .....	74 - 77	Beleuchtung, vorn .....	144 - 147
		Beleuchtung, hinten .....	148 - 149
<b>ARMATURENTAFEL .....</b>	136 - 139	Elektrische Ausrüstung .....	151 - 152
		Signalhorn .....	150
<b>ARMATURENBRETT .....</b>	180 - 181	Verkabelung .....	151
		Wechselstromlichtmaschine .....	100 - 107
<b>AUSPUFFANLAGE .....</b>	118 - 121	Zündanlage .....	96 - 99
<b>BEZÜGE .....</b>	206 - 208	<b>FEDERUNG :</b>	
		Federung .....	82 - 83
<b>BODENMATTE .....</b>	207	Reibungsdämpfer-Stossdämpfer .....	84 - 87
<b>BREMSEN :</b>		<b>GELENKWELLEN .....</b>	56 - 57
f. Vorderrad .....	58 - 59		
f. Hinterrad .....	60 - 61	<b>GETRIEBE :</b>	
Leitungen .....	64 - 65	Differential .....	54 - 55
Radzylinder u. Hauptbremszylinder .....	66 - 69	Getriebegehäuse .....	42 - 45
Handbremse .....	70 - 71	Getriebebeschaltung .....	52 - 53
Handbremszug .....	70 - 71	Ritzel .....	46 - 51
<b>DIEBSTAHLSICHERUNG .....</b>	94 - 95	<b>HEINZUNG-ENTFROSTUNG-LUFTUNG .....</b>	124 - 129

VERZEICHNIS DER ORGANTEILE (Forts.)

	SEITEN NUMMER		SEITEN NUMMER
KAROSSERIE :		RÜCKBLICKSPIEGEL :	
Hintere Teile .....	158 - 159	Innen .....	189
Kofferraumdeckel .....	172 - 175	Aussen .....	169
Kotflügel .....	160 - 163		
Motorhaube .....	164 - 167	SITZE UND BEZÜGE :	
Seitenverschalung .....	154 - 157	Vorn .....	191 - 199
Türen .....	168 - 171	Hinten .....	200 - 201
KRAFTSTOFFZUFUHR .....	114 - 117		
		SCHLEIBENWASCHER .....	142 - 143
KUPPLUNG .....	36 - 41		
		SCHLEIBENWISCHER .....	140 - 141
LENKUNG :			
Lenkrad .....	85 - 89	SCHLEIBEN :	
Spurstangen .....	92 - 93	Rückfensterscheibe .....	186 - 187
Zahnstange .....	90 - 91	Seitenscheiben .....	182 - 185
		Windschutzscheibe .....	186 - 187
MOTOR :			
Kurbelwelle - Nockenwelle .....	18 - 25	SCHLÖSSER-GRIFFE .....	176 - 179
Krümmer - Gashebelgestänge .....	26 - 27		
Luftfilter .....	28 - 29	SICHERHEITSGURTE .....	190
Motoren .....	2 - 9		
Motor und Getriebeaufhängung .....	112 - 113	SONNENBLLENDE .....	189
Ölpumpe - Ölkühler .....	30 - 35		
Ventilator - Luftführung .....	122 - 123	STOSSSTANGEN .....	130 - 133
Zylinderköpfe - Ventile .....	10 - 17		
		WERKZEUGE .....	190
PEDALWERK .....	62 - 63		
RAHMEN .....	134 - 135		
ROLLVERDECK .....	202 - 205		



# TABLE OF CONTENTS

	PAGES NUMBERS		PAGES NUMBERS
ANTITHEFT DEVICE .....	94 - 95	DASHBOARD .....	180 - 181
AXLES :		DRIVESHAFTS: .....	56 - 57
Front axle .....	72 - 73	ELECTRICAL EQUIPMENT :	
Pivots - Front Hubs - Wheels .....	74 - 77	Alternator .....	100 - 107
Rear axle and hubs .....	78 - 81	Battery support .....	136 - 139
BUMPERS .....	130 - 133	Horn .....	150
BODY :		Ignition .....	96 - 99
Boot door .....	172 - 175	Lighting (front) .....	144 - 147
Lateral doors .....	168 - 171	Lighting (rear) .....	148 - 149
Bonnet .....	164 - 167	Miscellaneous .....	151 - 152
Rear elements .....	158 - 159	Wiring .....	151
Side panels .....	154 - 157	ENGINE :	
Wings .....	160 - 163	Air filter .....	28 - 29
BRAKES :		Crankshaft - Camshaft .....	18 - 25
Front .....	58 - 59	Cylinder heads - Valves .....	10 - 17
Rear .....	60 - 61	Engine assy .....	2 - 9
Cylinders and master cylinder .....	66 - 69	Fan - Air intake .....	122 - 123
Piping .....	64 - 65	Manifold - Accelerator .....	26 - 27
Handbrake .....	70 - 71	Oil pump - Oil cooler .....	30 - 35
Handbrake cable .....	70 - 71	Suspension for engine and gearbox .....	112 - 113
CLUTCH .....	36 - 41	EXHAUST .....	118 - 121



TABLE OF CONTENTS (Cont.)

	PAGES NUMBERS		PAGES NUMBERS
GLASSES :		REAR VIEW MIRROR :	
Lateral glasses.....	182 - 185	Inner.....	189
Windscreen - Rear window.....	186 - 187	Outer.....	169
GEARBOX :		SAFETY BELTS.....	190
Casing.....	42 - 45	SEATS :	
Differential.....	52 - 53	Front.....	191 - 199
Gear change lever.....	54 - 55	Rear.....	200 - 201
Pinions.....	46 - 51	STEERING :	
HEATING-DEFROSTING-VENTILATION.....	124 - 129	Rack.....	90 - 91
HOOD :.....	202 - 205	Rods.....	92 - 93
INSTRUMENT PANEL.....	136 - 139	Steering wheel.....	88 - 89
INTERIOR TRIMMING.....	206 - 208	SUN VISOR.....	189
MATS.....	207	SUSPENSION :	
LOCKS AND HANDLES.....	176 - 179	Shockabsorbers.....	84 - 87
PEDAL GEAR.....	62 - 63	Suspension.....	82 - 83
PETROL SYSTEM.....	114 - 117	TOOLS.....	190
PLATFORM.....	134 - 135	WINDSCREEN WASHER.....	142 - 143
		WINDSCREEN WIPER.....	140 - 141

# TABLA DE MATERIAS

	Nº DE LAS PAGINAS		Nº DE LAS PAGINAS
ALFOMBRA.....	207	CERRADURAS-MANECILLAS.....	176 - 179
ALIMENTACIÓN DE GASÓLINA.....	114 - 117	CRISTALES :	
ANTIROBO.....	94 - 95	Cristales laterales.....	182 - 185
ASIENTOS :		Parabrisas - Luneta trasera.....	186 - 187
Delanteros.....	191 - 199	CINTURONES DE SEGURIDAD :	190
Traseros.....	200 - 201	DIRECCION :	
CAJA DE VELOCIDADES :		Barras.....	92 - 93
Carter.....	42 - 45	Cremallera.....	90 - 91
Diferencial.....	54 - 55	Volante.....	88 - 89
Mando.....	52 - 53	EJES :	
Piñones.....	46 - 51	Eje Delantero.....	72 - 73
CALEFACCIÓN-ANTIHIELO-AIREACIÓN.....	124 - 129	Pivotes y nucleos delanteros - Ruedas.....	74 - 77
CÁPOTA.....	202 - 204	Eje Trasero - nucleos traseros.....	78 - 81
CARROCERIA :		ELECTRICIDAD :	
Aletas.....	160 - 163	Alternador.....	100 - 10
Capò.....	164 - 167	Alumbrado delant.....	144 - 107
Elementos traseros.....	158 - 159	Alumbrado trasero.....	148 - 149
Paneles laterales.....	154 - 157	Arrancador.....	108 - 111
Puertas de maleta.....	172 - 175	Bocina.....	150
Puertas laterales.....	168 - 171	Cables electricos.....	151
		Encendido.....	96 - 99
		Equipo electrico.....	151 - 152
		Soporte de bateria.....	136 - 139



TABLA DE MATERIAS (Cont.)

	Nº DE LAS PAGINAS		Nº DE LAS PAGINAS
EMBRAGUE.....	36 - 41	PARASOL.....	189
ESCAPE.....	118 - 121	PEDALES.....	62 - 63
FRENOS :		PLANCHA DE ABORDO.....	180 - 181
Delanteros.....	58 - 59	PLATAFORMA.....	134 - 135
Traseros.....	60 - 61	RETROVISOR :	
Cilindros y cilindro maestro.....	66 - 69	Interior.....	189
Tubos.....	64 - 65	Exterior.....	169
A mano.....	70 - 71	SUSPENSION :	
Cable de freno a mano.....	70 - 71	Frotadores - Amortiguadores.....	84 - 87
GUARNICIONES INTERIORES.....	206 - 208	Suspensión.....	82 - 83
HERRAMIENTA.....	190	TABLERO DE ABORDO.....	136 - 139
LAVAPARABRISAS.....	142 - 143	TRANSMISIONES.....	56 - 57
LIMPIAPARABRISAS.....	140 - 141		
MOTOR :			
Bomba de aceite - Refrigerador.....	30 - 35		
Cigüeñal - Arbol de levas.....	18 - 25		
Colector - Acelerador.....	26 - 27		
Culatas - Valvulas.....	10 - 17		
Filtro de aire.....	28 - 29		
Motores.....	2 - 9		
Suspens de motor y de caja de velocidad.....	112 - 113		
Ventilador - Colector de aire.....	122 - 123		

# TABELLA DELLE MATERIE

	N. DELLE PAGINE		N. DELLE PAGINE
ALIMENTAZIONE BENZINA .....	114 - 117	CRUSCOTTO .....	180 - 181
ANTIFURTO .....	94 - 95	ELETTRICITA :	
ASSALE :		Accensione .....	96 - 99
Anteriore .....	72 - 73	Alternatore .....	100 - 107
Pivots - Mozzi ant.-Ruote .....	74 - 77	Avvertitore .....	150
Posteriore - Mozzi post. ....	78 - 81	Cavetteria .....	151
ATTREZZI .....	190	Equipaggiamento elettrico .....	151 - 152
CAPOTE .....	202 - 205	Illumin. ant. ....	144 - 147
CARROZZERIA :		Luci post. ....	148 - 149
Cofano motore .....	164 - 167	Motorino d'avviamento .....	108 - 111
Elementi posteriore .....	158 - 159	Supporto batteria .....	136 - 139
Pannelli laterali .....	154 - 157	FRIZIONE .....	36 - 41
Parafanghi .....	160 - 163	FRENI :	
Portello cofano baule .....	172 - 175	Anteriori .....	58 - 59
Portiere ant. e post. ....	168 - 171	Posteriori .....	60 - 61
CINTURE DI SICUREZZA .....	190	Canalizzazioni .....	64 - 65
CRISTALLI :		Cilindri e cilindro maestro .....	66 - 69
Laterali .....	182 - 185	A mano .....	70 - 71
Parabrezza - Lunotto post. ....	186 - 187	Cavo freno a mano .....	70 - 71
		LAVACRISTALLO .....	142 - 143



TABELLA DELLE MATERIE (Cont.)

	N. DELLE PAGINE		N. DELLE PAGINE
<b>MOTORE :</b>		<b>SCATOLA CAMBIO :</b>	
Albero mot. - Albero distrib. ....	18 - 25	Carter. ....	42 - 45
Collettore - Acceleratore ....	26 - 27	Comando cambio marce. ....	52 - 53
Filtro aria. ....	28 - 29	Differenziale. ....	54 - 55
Motore completo. ....	2 - 9	Ingranaggi. ....	46 - 51
Pompa olio - Radiatore olio. ....	30 - 35		
Sospensione motore - S.C. ....	112 - 113	<b>SEDILI :</b>	
Testate - Valvole. ....	10 - 17	Anteriori. ....	191 - 199
Ventilatore - Convogliatore aria. ....	122 - 123	Posteriori. ....	200 - 201
<b>PARASOLE</b> .....	189	<b>SERRATURE-MANIGLIE</b> .....	176 - 179
<b>PARAURTI</b> .....	130 - 133	<b>SOSPENSIONE :</b>	
		Ammortizzatori. ....	84 - 87
<b>PEDALIERA</b> .....	62 - 63	Sospensione. ....	82 - 83
<b>PIATTAFORMA</b> .....	134 - 135	<b>STERZO :</b>	
		Barre. ....	92 - 93
<b>QUADRO STRUMENTAZIONI</b> .....	136 - 139	Cremagliera. ....	90 - 91
		Volante. ....	88 - 89
<b>RETROVISORE :</b>			
Interno. ....	189	<b>TAPPETO</b> .....	207
Esterno. ....	169		
		<b>TERGICRISTALLO</b> .....	140 - 141
<b>RISCALDAMENTO-SBRINATURA-AERAZIONE</b> .....	124 - 129		
		<b>TRASMISSIONI</b> .....	56 - 57
<b>SCARICO</b> .....	118 - 121		

# INDEX

## NUMÉROTATION « A »

NUMÉROS	PAGES	NUMÉROS	PAGES	NUMÉROS	PAGES	NUMÉROS	PAGES
AYB 001-021 A	6	AY 121-05	18	AM 124-86 B	--	AM 171-104 A	--
AZ 008-018 A	154	AY 121-05 A	--	A 124-93	--	AZU 171-111	--
AZ 033-909 A	42	AY 121-022	--	A 132-1	2-42	AM 171-123	--
AZ 042-904 A	78	AM 121-023 A	22	AM 132-2 B	10-14	AX 171-276 A	--
AY 1-03 B	2	AM 121-036 A	--	AM 132-3 A	13-17	AY 173-0	114
AY 1-03 C	--	AM 121-2	18-22	AM 132-90 A	--	AY 173-0 A	--
AYB 1-03 A	6	AM 121-4	22	AM 132-104	--	AZ 173-2	--
AY 33-0	42	AY 121-4	18	AM 133-1	113	A 173-8	--
AY 41-04 C	73	AM 121-6 E	22	AY 133-2	--	A 173-8 A	--
AY 41-04 D	--	AM 121-6 C	--	A 133-64	--	AZ 173-82	--
AY 111-02	2	AM 121-15 A	--	AY 133-86	--	A 173-98	--
AYB 111-02 A	6	AY 121-15	18	AY 133-86 A	--	AY 173-99	--
AM 112-01 J	14	AM 121-92	21-25	AM 133-91	73	A 174-6 A	--
AM 112-01 K	--	AM 121-100	25	AM 133-96	113	A 174-7	--
AY 112-01	10	AM 121-100 A	--	AM 141-1 J	26	AZU 174-7	--
AY 112-01 A	--	AM 121-101	--	AY 141-1 A	--	AZU 174-49	--
AM 112-02 M	14	AM 121-101 A	--	AM 141-2 D	--	AZ 174-66	--
AM 112-02 N	--	AY 121-206 A	18	AM 141-2 E	--	AY 174-68	117
AY 112-02	10	AY 121-207 A	--	A 141-4	26-118	A 174-84	--
AY 112-02 A	--	A 122-98	21-25	AM 142-1 A	26	A 175-1 A	114
AM 112-69	10-14	AM 123-0 B	22	AM 142-5 A	--	AY 175-5 F	114
AM 112-86	--	AY 123-0	18	AM 142-82	--	A 175-9 A	117
AM 112-98	--	AM 124-1 A	10-14	A 142-83	--	A 175-14	--
AM 113-2 A	22	AM 124-2 D	10	AY 142-90	--	AZ 175-94	114
AY 113-2	18	AM 124-2 E	10-14	AZ 142-95	--	AM 174-269 A	117
AM 113-6 C	22-33	AM 124-2 F	14	AZ 142-96 A	--	AM 174-276 A	114
AZ 113-6	18-30	A 124-4	10-14	AM 142-106 A	--	AY 182-0	118
A 113-99	18-22	AM 124-5 C	14	AZ 142-107	--	AM 182-1 D	--
A 113-99 B	--	AY 124-5	10	AM 142-139	--	AYB 182-1	--
AY 114-01 A	2	AM 124-7 E	14	AK 171-0 D	29	AY 182-4	--
AY 114-88	18-22	AY 124-7	10	AZU 171-0 A	--	AM 182-6 B	--
AY 114-88 A	--	AM 124-8 D	14	AZ 171-010 A	--	AY 182-6	--
AZ 114-91	5-9-30-33	AY 124-8	10	AX 171-011 A	--	AM 182-13	--
A 114-93	2-6	AM 124-9 A	10-14	AY 171-3	--	AY 182-13	--
AM 114-94 C	9	AM 124-11 C	--	AZU 171-3	--	AM 182-14	--
AY 114-94 A	5	AM 124-14 B	--	AY 171-5	--	AY 182-14	--
AM 114-95 C	9	AM 124-18	--	AM 171-49 A	--	AZ 182-63	--
AY 114-95	5	AM 124-25 A	--	AK 171-85	--	AY 182-78	--
A 114-96 A	5-9	AYA 124-63	--	AZU 171-85	--	AM 182-84	--
AM 114-906 A	6	AM 124-84 B	13-17	AK 171-99	--	AY 182-93	--
AM 121-05 J	22	AM 124-85 A	13-17	AM 171-102	29		



INDEX (suite)

NUMÉROS	PAGES	NUMÉROS	PAGES	NUMÉROS	PAGES	NUMÉROS	PAGES
AM 182-100	118	AM 222-115 A	30-33	AY 312-7	38	AM 333-5 B	46
AY 182-101	-	AM 222-128 A	33	AY 312-10	37-38	AY 333-5 A	-
AZ 182-108	-	AM 224-1	-	AY 312-11	-	AZ 333-7	-
AM 182-118	-	AY 224-1	30	AM 312-86	-	AZ 333-92	-
AZ 182-123	-	AM 224-85	30-33	AZ 312-87	38	A 333-98	-
AY 182-230 A	-	AM 224-95 B	13-17	A 312-99	37-38	AM 333-220	-
AM 182-285 A	-	AM 224-96 B	-	AY 313-01	-	AM 333-221	-
AZ 182-380 A	26	AM 224-97	-	AM 314-01 C	-	AM 333-222	-
AZ 182-387 A	-	AM 224-98 A	-	AY 314-2 A	62	AM 333-223	-
AM 183-48	118	AM 224-99 B	-	AY 314-3 A	-	AM 333-224	-
AM 183-88	-	AY 224-99	13	AM 314-4 C	37-38	AM 333-225	-
AZ 211-05	97	AM 225-1 D	33	AM 314-9	-	AM 333-226	-
A 211-4 A	-	AY 225-1 A	30	AM 314-16	-	AM 333-227	-
AYA 211-6	-	AY 225-83	30-33	AY 314-55	62	AK 334-025 A	53
AZ 211-8	-	A 225-86	-	A 314-72	37-38	AM 334-1	-
AZ 211-9	-	A 225-86 A	-	AM 314-77	-	AK 334-3 A	-
AZ 211-17	-	A 225-87	-	A 314-85	-	AM 334-6	-
AM 211-92 B	-	A 225-97	-	A 314-89	-	AM 334-7	-
AZ 211-92 C	-	AY 225-97	2-6	A 314-92	70	AM 334-8 A	-
A 211-93	-	AY 225-97 A	-	AY 314-92	62	AM 334-9	-
AZ 211-116	-	AY 225-97 B	-	AM 314-125	37-41	AM 334-10	-
AZ 211-212 A	-	AM 241-1 B	122	AM 331-01 I	42	AM 334-11	-
AM 212-08 A	-	AY 241-1	-	AM 331-03	-	AM 334-23 A	42
AZU 212-5	98	AM 241-3 D	-	AM 331-3 C	-	AY 334-51	53
AK 212-7	-	AM 241-93	-	AM 331-11	-	AM 334-53 E	42
AZU 212-73 B	97	AM 242-010 A	-	AM 331-30	-	A 334-57	53
AYA 212-77	-	AM 242-011 A	-	AM 331-73	-	AM 334-62	-
AZ 212-140	-	AM 242-012 A	-	AM 331-86 A	42-57	A 334-67	53-62-70
AZ 212-140 A	-	AM 242-013 A	-	AZ 331-99	2-6-42	A 334-73	53-165-173
AM 212-207 A	98	AK 242-1 A	-	AM 332-1 E	46	AY 334-73	53
AY 221-1	30	AZU 242-1 D	-	AY 332-1	-	AZ 334-80	-
AYB 221-1	33	AY 242-82	-	AZ 332-2	-	A 334-81 A	-
AM 221-3 C	30-33	AY 242-83	-	AZ 332-4	-	AM 334-95 A	42
AM 221-87 B	-	AY 242-90	-	AZ 332-5	38	AM 334-97	-
AM 221-92 A	-	AY 242-91	-	AZ 332-48	46	AM 334-100	-
AM 221-92 B	-	AM 242-119	97	A 332-96	-	AM 334-103 A	-
AM 221-96 C	2-6	A 251-1 A	122-190	A 332-97	-	AM 334-106	53
AM 222-5 A	30-33	AZU 251-1	-	AZ 332-99	41	AW 334-157	129
AM 222-6 A	30	AK 251-87 A	122	AZ 332-99 A	-	AY 334-460 A	53
AM 222-7 B	33	AZU 251-87	-	AZ 332-99 B	-	AY 334-461 A	-
AZ 222-7	30	AY 312-0	37-38	AZ 332-99 C	-	AZ 335-01 B	46
AM 222-8 B	33	AM 312-01 A	38	AZ 332-99 D	-	AM 335-03	-
AZ 222-8	30	AZ 312-01	-	AZ 332-99 E	-	AM 335-04 B	-
AM 222-17	33	A 312-1 A	37-38	AM 333-2 A	46	A 335-90 A	49
AM 222-87 A	-	AY 312-2	-	AYB 333-3	-	AM 335-90	-
AZ 222-87	30	A 312-3	-	AZ 333-3 A	-	AZ 343-1	54
A 222-88	-	AM 312-7 D	38	AY 333-4	-	AZ 343-2 A	-
AM 222-98 A	30-33			AYB 333-4	-		



INDEX (suite)

NUMÉROS	PAGES	NUMÉROS	PAGES	NUMÉROS	PAGES	NUMÉROS	PAGES
AM 343-3	54	A 412-93	73-78	A 431-2	82	AZ 441-4 B	89
AM 343-4 A	-	A 412-93 A	-	A 434-60	-	AZ 441-4 C	-
AZ 343-5	-	A 412-93 B	-	A 434-84	-	AY 441-61	-
A 343-6 B	-	A 412-93 C	-	AM 434-84 A	-	AZ 441-61	-
AM 343-7	-	A 413-01 H	74	A 434-85	-	A 441-83 A	-
AM 343-7 B	-	A 413-01 I	-	A 434-86	-	A 441-84 A	-
AM 343-7 D	-	A 413-2	-	AZ 434-87	-	A 441-86	-
AM 343-7 F	-	A 413-3 B	-	A 434-88	-	AY 441-86	-
AM 343-8	-	AZ 413-4	-	AU 434-91	-	AY 441-91 A	-
AM 343-8 B	-	AZ 413-4 A	-	AW 434-92	-	AZ 441-91	-
AM 343-8 D	-	A 413-5 A	-	A 434-93	-	AZ 441-93 B	-
AM 343-8 F	-	A 413-7	-	AZ 434-96	-	AY 441-94	-
AM 343-8 H	-	A 413-7 A	-	AZ 434-99	-	AZ 441-202 A	-
AM 343-8 J	-	A 413-7 B	-	AZU 434-288 A	-	AYB 441-251 A	-
AM 343-8 L	-	A 413-8	-	AZU 434-908 A	-	AZ 441-251 A	-
A 343-98	-	A 413-9	-	AY 435-01	-	AM 442-01	90
A 343-98 A	-	AM 413-89	-	AY 435-01 A	-	AY 442-05	-
A 343-98 B	-	A 413-90	-	AY 435-01 B	-	AM 442-1 A	-
A 343-98 C	-	A 413-95	-	A 435-1 B	-	A 442-2 A	-
A 343-98 D	-	AY 414-01 A	73	AZ 436-02	86	AM 442-4 B	-
AY 344-01	-	A 414-89	73-78	AZ 436-03 A	85	A 442-7	90-93
A 344-5 A	49	AZ 414-90	73	AZ 436-58 B	86	AM 442-8	90
AM 344-96 A	-	AM 414-91	73-78	AZ 436-58 C	-	A 442-71	-
AM 344-300	-	A 414-92	-	AM 436-62	85	A 442-72	-
à	-	AZ 414-92 A	-	AM 436-74 A	-	A 442-74	-
AM 344-330	-	AZ 416-01	77	AM 436-82	-	AZ 442-75	90-93
AM 371-3	57	A 416-2	-	AM 436-85	-	AZ 442-76	90
AM 371-3 A	-	AM 416-4 A	-	AM 436-90 A	-	A 442-78 A	-
AM 371-92	-	A 416-7	77-81	AZ 436-91	-	A 442-79	-
AM 371-93	-	AZ 416-8 A	77	AM 436-93 A	-	AZ 442-80	-
AM 371-94 A	-	AM 416-12	-	AM 436-95	-	A 442-83	90-93
AM 371-96	-	AZ 416-84	-	AM 436-97 D	-	AM 442-83	90
A 372-88 A	-	A 416-92	-	AM 436-252 A	86	A 442-84	-
AM 373-01 C	-	AX 422-1 B	78	AM 436-254 A	-	A 442-86 A	-
AZ 373-03 A	-	AX 422-1 C	-	AM 436-256 A	-	A 442-87 A	-
AZ 373-88 A	-	AZ 422-1 N	-	A 437-1	-	A 442-95	-
AM 373-99 A	-	AZ 422-1 P	-	A 437-1 A	85	A 442-97 A	-
AM 373-102	-	AM 422-50	-	AZ 437-1 B	86	AM 442-99	-
AM 381-1 B	45	AZ 424-01 A	-	A 437-85	85	A 443-1 G	93
AY 381-1	-	AZ 424-96	-	AW 437-85	-	A 443-1 J	-
AM 381-2	42	AU 424-97	-	AZ 437-86 B	-	AZ 443-2	90-93
AT 381-3 A	45	AU 424-97 A	-	AZ 437-88	-	A 443-13 B	93
AY 381-3	-	A 426-0 B	81	AZ 437-88 A	-	A 443-97 D	-
AZ 412-1 B	73	A 426-2	-	A 437-89	-	A 443-98 B	-
AZ 412-1 C	-	AZ 426-3	-	AZ 437-89 B	86	A 443-98 C	-
AZ 412-1 D	-	A 426-97	-	AZ 441-4	89	AW 451-01 F	58
AZ 412-1 E	-	AZ 431-1	82	AZ 441-4 A	-	AW 451-01 G	58



INDEX (suite)

N UMÉROS	PAGES	NUMÉROS	PAGES	NUMÉROS	PAGES	NUMÉROS	PAGES
AZ 451-02	58	AY 453-32 B	65	AY 511-52	151	AY 532-58	101
AZ 451-02 A	-	AM 453-33 A	-	AZ 511-211 A	-	AY 532-58 A	105
A 451-2	58-61	AY 453-34	-	AZ 511-212 A	-	AY 532-59 A	-
A 451-3	61	AY 453-34 A	-	AK 511-228 A	-	AM 532-60 A	101-105
AY 451-6 A	58	AM 453-35	-	A 512-3 B	-	AY 532-60	101-105
AZ 451-13	-	AY 453-58 A	62	AZ 512-3	-	AY 532-61	101
AZ 451-13 A	-	AY 453-60 A	65	A 512-4 A	-	AY 532-62	-
A 451-14 B	-	AM 453-67	-	AZ 512-4	-	AY 532-62 A	105
A 451-15 B	-	AM 453-67 A	-	A 512-5 B	-	AY 532-72	-
A 451-15 C	61	AM 453-70 A	-	AZ 512-5	-	AM 532-73	101-105
A 451-16	58-61	AY 453-73 B	62	AZ 521-011 A	137	AY 532-76	101-105
AZ 451-17	58	AM 453-77 A	65	AZ 521-012 A	-	AY 532-93	101
AZ 451-19 M	61	AY 453-80 B	-	AZ 521-3 F	138	AY 532-94	-
AZ 451-20 M	-	AY 453-100	62	AZ 521-96	-	AY 532-95 B	105
AM 451-21 A	-	AZ 453-111 A	65	AZ 522-9 B	137	AY 532-159 A	101
AZ 451-65	-	AM 453-112	69	AZ 522-10 A	-	AM 533-05 J	109
A 451-75	58	AY 453-171	62	AZ 522-233 A	-	AK 533-06 A	110
A 451-83	58-61	AY 453-175	65	AZ 522-248 A	-	AM 533-017	109
A 451-85	-	AM 453-190	-	AZ 522-273 A	-	AY 533-017 A	110
A 451-86	61	AM 453-192 A	62	AM 523-6 B	151	AM 533-028 A	109
A 451-87	-	AY 453-205	66	AY 525-2 I	137	AM 533-029 A	-
AM 451-274 A	81	AM 453-211	-	AY 525-82 A	-	AM 533-031 A	-
AY 453-03 D	66	AM 453-313 A	-	AYA 525-91	138	A 533-1 A	21-25
AZU 453-04	69	AM 453-314 A	-	AZ 525-92	138	A 533-12 B	110
AM 453-05 A	-	AM 453-315 A	-	AZ 531-55	-	AK 533-13	-
AY 453-016 A	62	AYB 453-329 A	65	AM 531-72	-	AM 533-13	109
AM 453-026 A	66	AYB 453-352 A	62	AZ 531-87 A	-	A 533-17 A	-
AM 453-034 A	69	AYB 453-353 A	65	AZU 531-91	-	A 533-17 B	110
AM 453-035	-	AY 453-367 A	-	AMF 532-03 B	105	AM 533-114 A	-
AM 453-036	-	AZ 454-1 F	70	AY 532-03 C	-	AM 533-116 A	-
AM 453-037	-	AM 454-4	-	AY 532-07 A	-	AM 533-118 A	-
AY 453-1 A	62	AM 454-9	-	AM 532-010 A	101	AM 533-120 A	-
AY 453-2	-	AW 454-10	70	AM 532-010 B	105	AM 533-124 A	-
AY 453-5	66	A 454-18	58	AY 532-013	101	AM 533-126 A	-
AM 453-10	-	A 454-18 A	-	AY 532-015	105	AM 533-127 A	-
A 453-11	-	AM 454-49 D	70	AY 532-016 A	-	AM 533-128 A	-
AM 453-13 C	-	AM 454-49 E	-	AY 532-017	101	AM 533-129 A	-
AM 453-15	-	AM 454-50 B	-	AY 532-021 A	-	AM 533-130 A	-
AM 453-19 A	69	A 454-74	-	AY 532-022 A	-	AM 533-211 A	109
AM 453-21	-	A 454-75	-	AY 532-11	-	AM 533-244 A	-
A 453-24	-	AY 454-106	-	AY 532-11 A	105	AM 533-245 A	-
AM 453-24	-	AY 454-159	-	AY 532-12	-	AM 533-248 A	-
AY 453-25	62	AM 454-173 B	-	AY 532-17	101-105	AM 533-250 A	-
A 453-26	69	AK 454-177	-	AM 532-32 A	-	AM 533-252 A	-
AM 453-26	-	AZ 454-204 A	-	AY 532-34	101	AM 533-253 A	-
A 453-28	-	AZ 511-5 A	151	AY 532-34 A	105	AM 533-254 A	-
AY 453-30	65	AZU 511-8 B	-	AY 532-38	101-105	AM 533-255 A	-
AY 453-31	-						



INDEX (suite)

NUMÉROS	PAGES	NUMÉROS	PAGES	NUMÉROS	PAGES	NUMÉROS	PAGES
AM 533-256 A	109	AM 561-69	141	AZ 611-14 A	94	AZ 644-80	129
AM 533-257 A	-	AZ 561-77	-	AY 611-48	-	AZ 644-89	125
AM 533-258 A	-	AM 561-79	-	AY 611-49	-	A 644-94	129
AM 533-264 A	110	AM 561-83	-	AZ 611-50	-	AK 644-94	125
AK 535-1	102	AM 561-97	-	AZ 611-54 A	-	AY 644-94 C	-
AK 535-1 A	106	AZ 564-03 B	142	AZ 511-57 A	-	AZU 644-94 B	-
AZ 535-98	102-106	AZ 564-020	-	AY 611-58	-	A 644-95	129
AK 541-01 C	145	AM 564-9 A	-	AZ 611-73	-	AZU 644-97	125
AK 541-7	146	AZ 564-59	-	AY 611-89	-	AM 644-103	-
A 541-74	145	AZ 564-68	-	AY 611-98	-	AM 644-103 A	126
A 541-75	-	AZ 564-74 B	126	AY 611-99	-	AY 644-103	125
AZ 541-85	-	AZ 564-81 B	-	AZ 611-103	-	AY 644-103 A	126
A 541-86	-	AZ 564-205 A	-	AZ 611-104	-	AZ 644-103 A	125
AZ 541-208 A	-	AZ 564-284 A	-	AZ 611-201 A	-	AZ 644-103	129-145
AZ 541-213 A	-	AZ 565-2 B	141	AYB 614-106 A	137	AZ 644-113 A	129
AZ 541-240 A	-	AZ 565-5	-	AZ 615-1	130	AZU 644-113	125
AY 541-291 A	-	AZ 565-10 B	-	AZ 615-1 A	-	AZ 644-115	-
AM 544-13	149	AZ 565-12	-	AZ 615-4 H	-	AZ 644-116	-
AM 544-13 A	-	AZ 565-14	-	AZ 615-18	-	AY 644-118	-
AM 544-13 B	-	AZ 565-18	-	AZ 615-19 A	-	AZ 644-203 A	129
AM 544-13 C	-	AZ 565-49	-	AZ 615-76 A	134	AZ 644-271 A	125
AM 544-17 B	-	AZ 565-49 A	-	AZ 615-76 A	-	AZ 644-281 A	129
AM 544-23 A	-	AZ 565-70	-	A 615-84	130-134	AZ 644-908 A	-
AM 544-23 B	-	AZ 565-79	-	AZ 615-88	133	AZ 651-47	200
AZ 544-109 A	-	AM 565-94	-	AY 615-90	-	AZ 651-126 A	-
AZ 544-110 A	-	AZ 565-96	-	AZ 615-95 A	130	AZ 651-238 A	201
AZ 544-154 A	-	AZ 565-113	-	AZ 616-1 C	190	AZ 651-239 A	-
AZ 544-155 A	-	AZ 571-99 B	150	AZ 616-1 E	-	A 721-65 C	134
AZ 544-184 A	-	AZ 575-1	146	AZ 616-1 G	-	A 721-67 C	-
AZ 544-185 A	-	AZ 575-1 A	-	AZ 616-1 I	-	AK 721-84	-
AZ 545-03 A	146	AZU 575-16 D	-	AM 616-52	134	AZU 721-84	-
AZ 545-4 A	-	AZ 575-20 U	-	AM 616-87	-	AY 721-103	-
AZ 551-11	169	AZ 575-33	-	AM 616-99	-	AY 721-104	-
AMB 551-95	-	AZ 575-34	-	A 623-0 A	190	AY 721-104 A	-
AU 551-95	113	AZ 575-73	-	AZU 643-87	126	AZ 721-204 A	-
AZ 551-103 A	189	AZ 575-201 A	-	AY 643-122	125	AZ 721-206 A	-
AZ 551-105 A	169	AZ 575-202 A	-	AK 643-144 A	126	AZ 813-1 B	154
AZ 551-108 A	189	AZ 575-239 A	-	AY 643-144 A	-	A 813-87	-
AZ 554-1 A	-	AZ 575-241 A	138	AK 643-155	-	A 813-88	-
AZ 554-1 B	-	AZ 575-243 A	-	AY 643-155	-	A 813-90	-
AZ 554-1 C	-	AZ 575-250 A	146	AY 643-291 A	125	AZ 821-3	-
AZ 554-2 A	-	AZ 575-251 A	-	AZ 643-291 A	-	AZ 821-3 A	-
A 554-92	-	AZ 575-252 A	-	AZ 643-293 A	-	AZ 821-6	-
AZ 561-2 A	141	AZ 575-253 A	-	AZ 643-294 A	-	AZ 821-6 A	-
AZ 561-6	-	AZ 575-256 A	-	AK 644-63	-	A 821-72	158
AZ 561-6 A	-	AZ 575-257 A	-	AZ 644-66	129	A 821-72 A	-
AZ 561-64	-	AY 576-02 A	149	AZ 644-79	129-145	AZ 821-76	169



INDEX (suite)

NUMÉROS	PAGES	NUMÉROS	PAGES	NUMÉROS	PAGES	NUMÉROS	PAGES
AZ 821-77	169	AZ 841-100 A	177	AZ 852-5 A	165	AZ 861-60 A	177
AZ 821-106	154	AZ 841-108	169	AZ 852-62	-	AZ 861-70	166
AZ 821-209 A	-	AZ 841-110 A	-	AZ 852-62 A	-	AZ 861-72 F	174
AZ 821-210 A	-	AZ 841-121	169	AZ 852-79	-	AZ 861-72 G	177
A 822-2	-	AZ 841-123	177	AZ 852-80 A	-	A 861-74	174
A 822-2 A	-	AZ 841-126	-	AZ 852-106	-	AZ 861-75 A	177
AZ 822-52	181	AZ 842-04 F	169	AZ 852-132 A	-	A 861-80	174
AZ 822-55	-	AZ 842-04 G	-	AZ 852-151	-	AZ 861-81	177
AZ 822-208 A	-	AZ 842-67	170	AZ 852-203 A	-	AZ 861-81 A	-
AZ 822-215 A	-	AZ 842-69	-	AZ 852-204 A	-	AZ 861-84	178
AZ 822-216 A	-	AZ 842-70	-	AZ 852-205 A	-	AZ 861-89	174
AZ 822-217 A	-	A 842-88 B	-	AZ 852-212 A	-	AY 861-90	-
AZ 822-218 A	-	A 842-88 C	-	AZ 852-213 A	-	AZ 861-91 A	178
AZ 822-235 A	-	AZ 844-19	173	AZ 852-214 A	-	AZ 861-123	-
AZ 822-248 A	-	AZ 844-22 A	-	AZ 852-215 A	-	AZ 861-124	-
AZ 822-265 A	-	AZ 844-24 A	-	AZ 852-293 A	-	AK 861-127	166
AZ 822-267 A	-	AZ 844-59	-	AZ 854-4	-	AZ 861-131	178
AZ 823-201 A	158	AZ 844-64	-	AZ 854-11	170	AZ 861-141	-
AZU 831-1 A	154	AZ 844-72	-	A 854-12	-	AZ 861-162	166
A 831-2	158	AZ 844-72 A	-	A 854-13	157	AZ 861-187	178
A 831-82	-	AZ 844-89	-	AZ 854-16 A	165	AM 912-4	191-194
A 831-82 A	-	AZ 844-123	-	A 854-18	157	AY 912-11	-
A 831-85 C	-	AZ 844-128	-	AZ 854-19	130-133	AY 912-11 A	-
AZ 831-285 A	-	AZ 844-128 A	-	A 854-20	170	AY 912-12	-
AZ 832-4	-	AK 851-1 I	161	AZ 854-64 K	130	AY 912-18	193
AZ 832-5 B	-	A 851-4	-	AZ 854-65 J	133	AY 912-18 A	-
AZ 832-91	-	A 851-65	134	AZ 854-202 A	173	AY 912-18 B	-
AY 833-65	154	A 851-70	-	AZ 854-203 A	-	AY 912-18 C	-
AZ 833-204 A	-	A 851-75	161	AZ 861-3 A	177	AY 912-18 D	-
AZ 841-02 G	169	A 851-75 A	-	AZ 861-7 E	-	AY 912-18 E	-
AZ 841-02 T	-	AM 851-81	138	AZ 861-7 G	-	AY 912-18 F	-
AZ 841-7 B	-	A 851-85 A	161	AZ 861-9 E	-	AY 912-18 G	-
AZ 841-7 C	-	A 851-86	-	AZ 861-9 F	-	AY 912-18 H	-
AZ 841-11 B	-	A 851-87 A	162	AU 861-13	-	AY 912-18 I	-
AZ 841-11 C	-	A 851-87 B	-	AU 861-13 A	173	AY 912-94	191-194
AZ 841-53	-	AZ 851-88 B	-	AZ 861-22	-	AMB 912-100 A	192-195
AZ 841-60	-	AZ 851-88 C	-	AZ 861-33	165	AY 912-105	193
A 841-78	-	AZ 851-91 D	161	AZ 861-33 A	-	AY 912-106 A	193-196
AZ 841-79	157	AZ 851-91 E	-	AZ 861-34	173-177	AY 912-107 A	193
AZ 841-79 A	-	AZ 851-301 A	-	A 861-35	177	AY 912-108	193-196
AZU 841-81	169	AZ 851-302 A	-	AZ 861-37 D	166	AM 912-111	191-194
AZU 841-81 A	-	AZ 851-305 A	-	AZ 861-37 E	-	AY 912-117	191-194
AZ 841-82 B	157	AZ 851-381 A	162	AZ 861-42	173	AY 912-217 B	193
AZ 841-82 C	-	AZ 851-382 A	-	AZ 861-46	177	AY 912-218 B	193-196
AZ 841-93 B	169	AZ 851-390 A	-	AZ 861-57	174	AY 912-219 B	193
AZ 841-93 C	-	AZ 851-391 A	-	AZ 861-58	177	AY 912-220 B	193-196
AZ 841-100	177	AZ 852-2 G	165	AZ 861-60	-	AY 912-221 B	193



INDEX (suite)

NUMÉROS	PAGES	NUMÉROS	PAGES	NUMÉROS	PAGES	NUMÉROS	PAGES
AY 912-222 B	193-196	AY 922-617 B	199	AZ 961-85	-	AZ 971-205 A	202
AY 912-223 B	193	AY 922-618 B	-	A 961-86	-	AY 981-1 S	207
AY 912-224 B	193-196	AY 922-619 B	-	AZ 961-86 A	182	AY 981-2 H	-
AY 912-275 B	191	AY 922-620 B	-	AZ 961-87	-	AY 981-2 I	-
AY 912-276 B	191-194	AY 922-626 B	201	AZ 961-89	-	AY 981-2 K	-
AM 912-278 A	191-194	AY 922-627 B	-	AZ 961-89 A	-	AY 981-2 P	-
AY 922-10	197	AY 922-628 B	-	A 961-90	-	A 982-92	134
AM 922-12 B	194-197	AY 922-629 B	-	A 961-91	185	A 982-94	-
AY 922-23 E	201	AM 922-637 A	191-194-197	AZ 961-93 A	-	A 982-95	-
AY 922-23 F	-	AM 922-654 A	197	AZ 961-94 A	-	A 982-96	-
AY 922-23 G	-	AY 922-668 A	199	AZ 961-96 B	-	A 982-99	-
AY 922-23 H	-	AY 922-669 A	-	AZ 961-96 C	-	AZ 983-1 B	208
AY 922-23 I	-	AY 922-694 A	197	AZ 961-97	-	AZ 983-1 C	-
AY 922-29 A	199	AY 932-25	194	AZ 961-97 A	-	AZ 983-2	-
AY 922-29 B	-	AY 932-55	-	AZ 961-98	186	AZ 983-2 A	-
AY 922-29 C	-	AY 932-315 B	196	A 961-102	-	AZ 983-80	206
AY 922-29 N	-	AY 932-316 B	-	AZ 961-108	185	AZ 983-83	-
AY 922-29 P	-	AY 932-317 B	-	AZ 961-171	-	AZ 983-205 A	208
AY 922-60 D	200	AY 932-318 B	-	A 971-64	202	AZ 983-206 A	-
AY 922-62	197	AY 932-330 A	-	AZ 971-67	-	AZ 983-207 A	-
AY 922-62 A	-	AY 932-331 A	-	A 971-72	161-202	AZ 983-208 A	-
AY 922-66 D	200	AY 932-375 B	194	A 971-74	202	AZ 983-209 A	-
AY 922-66 E	-	A 961-3 B	186	A 971-76 A	-	AZ 983-210 A	-
AY 922-78	197	A 961-4	182	AZ 971-76 A	-	AZ 983-211 A	-
AY 922-84 C	200	A 961-5	-	A 971-78 A	-	AZ 983-212 A	-
A 922-102	200	A 961-6	186	A 971-79	-	AZ 985-125 A	206
AM 922-104 E	197-200	A 961-7 A	-	AZ 971-79	-	AZ 985-126 A	-
AM 922-109 C	192-195-200	AZ 961-32	-	AZ 971-79 A	-	AZ 985-291 A	-
A 922-111	191-195-197	AZ 961-33	-	A 971-80 A	-	AZ 985-292 A	-
AM 922-112	200	A 961-53	166	A 971-82 A	-	AZ 985-293 A	-
A 922-113	191-195-197	AZ 961-53	182	A 971-83	-	AZ 985-294 A	-
AY 922-121	200	AZ 961-53 A	-	A 971-84	-	AZ 985-295 A	-
AM 922-132	197	AZ 961-54 A	-	A 971-85	-	AZ 985-296 A	-
AY 922-241	200	AZ 961-55	-	AZ 971-86	205	AZ 985-297 A	-
AY 922-246 C	200	AZ 961-55 A	-	AZ 971-90	-	AZ 986-88 B	-
AM 922-271 B	191-194-197	AZ 961-60	-	A 971-93	-	AZ 986-88 C	-
AM 922-273	198	A 961-61 A	186	AZ 971-98	-	AZ 986-237 A	207
AY 922-340 A	201	A 961-62 B	182	AZ 971-98 A	-	AZ 986-238 A	-
AY 922-341 A	-	AZ 961-74 C	186	A 971-99	-	AZ 986-245 A	-
		AZ 961-74 D	-	AZ 971-154 A	202	AZ 986-246 A	-
		A 961-83	182	AZ 971-203 A	-	AZ 987-103 A	206
		AZ 961-84	-	AZ 971-204 A	-	AZ 987-104 A	-



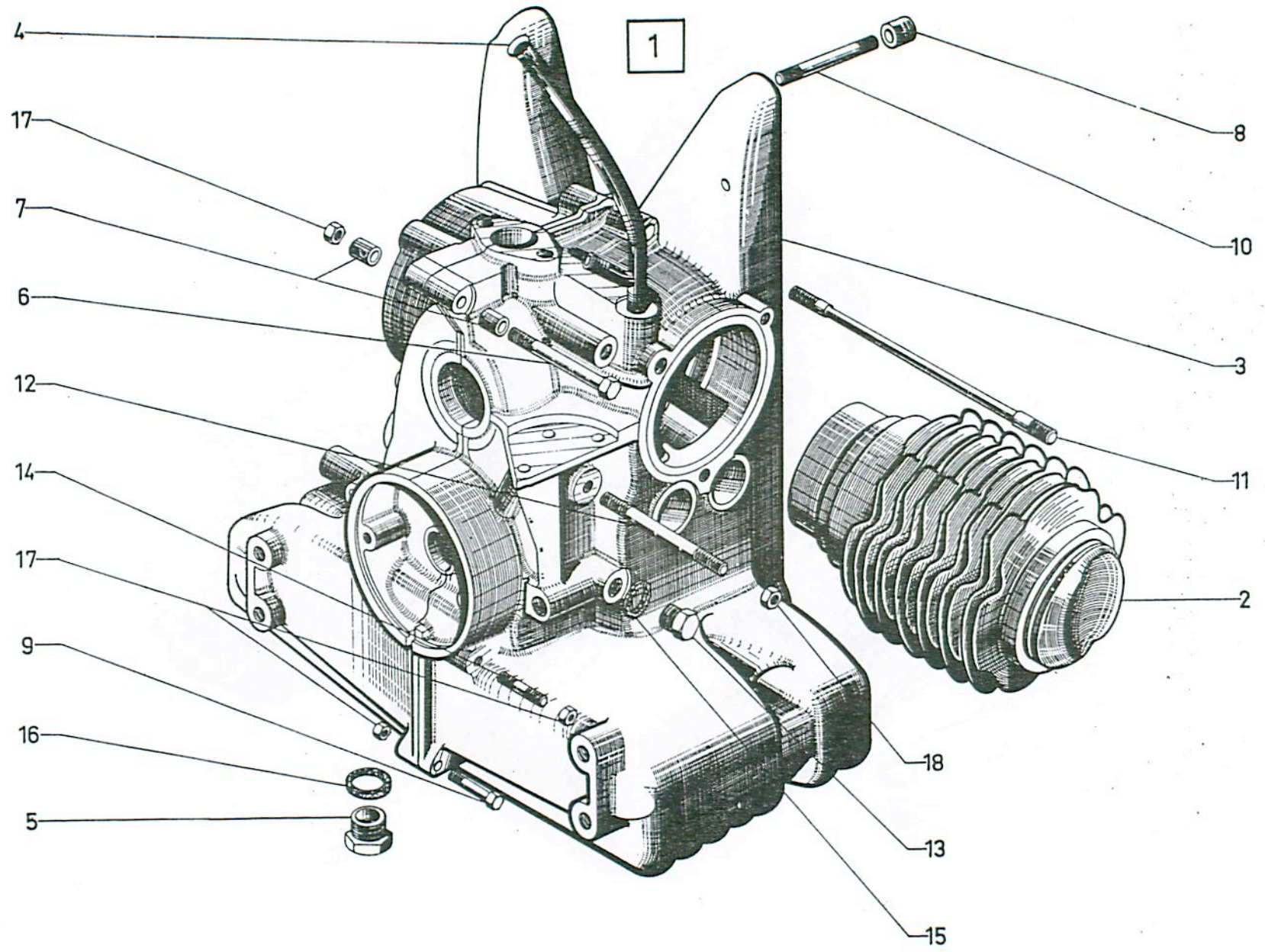




INDEX (suite)

NUMÉROS	PAGES	NUMÉROS	PAGES	NUMÉROS	PAGES	NUMÉROS	PAGES
<b>NUMÉROTATION « ZC »</b>							
ZC 9000 269 U	5-9	ZC 9614 004 U	57	ZC 9618 747 U	157	ZC 9621 359 U	34
ZC 9003 732 U	151	ZC 9614 011 U	57	ZC 9619 051 U	58-61	ZC 9621 951 U	190
ZC 9003 733 U	-	ZC 9614 540 U	152	ZC 9619 133 U	130-133	ZC 9622 009 U	185
ZC 9004 017 U	174	à			166-181	ZC 9622 812 U	13-17
ZC 9033 531 U	9	ZC 9614 544 U		ZC 9619 171 U	192-195-198	ZC 9624 001 U	166
ZC 9088 119 U	82	ZC 9615 001 U	62-149	ZC 9619 825 U	65	ZC 9624 003 U	174
ZC 9088 284 U	26	ZC 9615 030 U	58	ZC 9619 829 U	170	ZC 9624 021 U	13-17
ZC 9088 539 U	77-81	ZC 9615 033 U	65	ZC 9619 848 U	162	ZC 9624 022 U	53
ZC 9089 964 U	54	ZC 9615 602 U	170	ZC 9619 867 U	174	ZC 9624 024 U	178
ZC 9215 054 U	174-178	ZC 9615 703 U	130-133	ZC 9620 011 U	77-81	ZC 9624 026 U	191-194
ZC 9438 157 U	58-61		157	ZC 9620 041 U	73-78		197
ZC 9451 187 U	45	ZC 9615 710 U	122-181	ZC 9620 042 U	-	ZC 9650 137 U	190
ZC 9456 074 U	98	ZC 9615 712 U	70-126	ZC 9620 103 U	41	ZC 9650 146 U	190
ZC 9457 707 U	98		181	ZC 9620 178 U	50	ZC 9650 147 U	-
ZC 9460 644 U	21	ZC 9615 714 U	146	ZC 9620 219 U	57	ZC 9704 216 U	137
ZC 9481 716 U	26	ZC 9615 725 U	205	ZC 9620 229 U	50	ZC 9704 518 U	-
ZC 9522 810 U	53	ZC 9615 728 U	157	ZC 9620 232 U	-	ZC 9706 067 U	114
ZC 9585 698 U	126	ZC 9615 757 U	178	ZC 9620 275 U	50	ZC 9706 529 U	456
ZC 9595 386 U	114	ZC 9615 795 U	102-106	ZC 9620 306 U	-	ZC 9706 727 U	-
ZC 9611 013 U	89	ZC 9615 810 U	162	ZC 9620 308 U	-	ZC 9706 737 U	-
ZC 9611 020 U	113	ZC 9615 917 U	53	ZC 9620 319 U	-	ZC 9706 741 U	138-146
ZC 9612 523 U	77-81	ZC 9615 826 U	86	ZC 9620 320 U	21-25	ZC 9706 747 U	138
ZC 9612 604 U	21-25	ZC 9616 061 U	13-17	ZC 9620 323 U	-	ZC 9706 749 U	-
ZC 9612 607 U	21	ZC 9616 104 U	5-9	ZC 9620 534 U	-	ZC 9706 750 U	146-149
ZC 9612 644 U	57	ZC 9616 500 U	45	ZC 9620 542 U	-	ZC 9706 751 U	149
ZC 9612 648 U	21-25	ZC 9616 501 U	45	ZC 9620 559 U	25	ZC 9722 429 U	152
ZC 9612 649 U	21-25	ZC 9616 504 U	13-17	ZC 9621 016 U	122	ZC 9804 104 U	129-145
ZC 9612 653 U	21	ZC 9617 257 U	57	ZC 9621 022 U	89	ZC 9807 107 U	117
ZC 9612 654 U	25	ZC 9617 810 U	13-17	ZC 9621 026 U	41	ZC 9910 505 U	114
ZC 9612 700 U	82	ZC 9617 812 U	30-34	ZC 9621 068 U	125		
ZC 9613 018 U	134	ZC 9618 713 U	166	ZC 9621 106 U	2-6		
ZC 9614 000 U	57	ZC 9618 745 U	170	ZC 9621 116 Z	162		





I	NUMÉROS	K	AZL 4	Moteur	Motor	Engine	Motor	Motore
				NOTA : Les moteurs sont fournis : Avec : Réfrigérateur, allumeur et jauge d'huile. Sans : Volant moteur ni autre équipement.	ANM. : Die Motoren werden geliefert : Mit : Ölkühler, Verteiler und Ölmesstab. Ohne : Schwungrad und sonstige Ausrüstung.	NOTE : Engines are supplied : With : Oil cooler, contact breaker and oil dipstick. Without: Flywheel and other equipment.	NOTA : Se entregan los motores : Con : refrigerador, encendido y galga de aceite. Sin : Volante ni otro equipo.	NOTA : I motori sono forniti : Con : refrigeratore spinterogeno e astina livello olio. Senza : Volano ne altri equipaggiamenti.
1	9 Y 5 412 401 W	1	68,5 × 59.	Moteur.	Motor.	Engine.	Motor.	Motore.
2	AY 111-02	1	∅ 68,5.	Jeu de 2 cylindres avec pistons complets.	Satz von 2 Zylindern mit kompletten Kolben.	Set of 2 cylinders with complete pistons.	Juego de 2 cilindros con pistones completos.	Serie di 2 cilindri con pistoni completi.
3	AY 114-906 A	1		Carter.	Motorgehäuse.	Crankcase.	Carter.	Carter.
4	AM 221-96 C	1	L 375.	Tube guide de jauge.	Führungsrohr für Ölmesstab.	Guide for dipstick.	Tubo guía de galga.	Tubo guida per astina.
5	1 T 5 411 382 V A 9132-001 L	1	TH 16 × 150.	Bouchon de vidange.	Ablassstopfen.	Drain plug.	Tapón de vacillado.	Tapo di scarico.
6	ZC 9621 106 Z ZD 9376 100 W	1 1	TH 7 × 105 TH 7 × 100	→ 2/72. → 2/72.	Vis : -	Schraube : -	Tornillo : -	Vite : -
7	AY 225-97 AY 225-97 A AY 225-97 B	?	7,5 × 15. L 20. L 19,7 N.F.P. L 20,3 N.F.P.	Entretoise.	Abstandshülse.	Distance bush.	Separador.	Distanziale.
8	AZ 331-99	2	10 × 14 × 27,5.	Pied de centrage.	Zentrierstück.	Centring dowel.	Pie de centrado.	Grano de centraggio.
9	A 114-93 ZD 9346 130 U ZD 9346 530 W	1 2 1	TH 7 × 30. TH 7 × 32. TH 7 × 48	Vis : - - -	Schraube : - - -	Screw : - - -	Tornillo : - - -	Vite : - - -

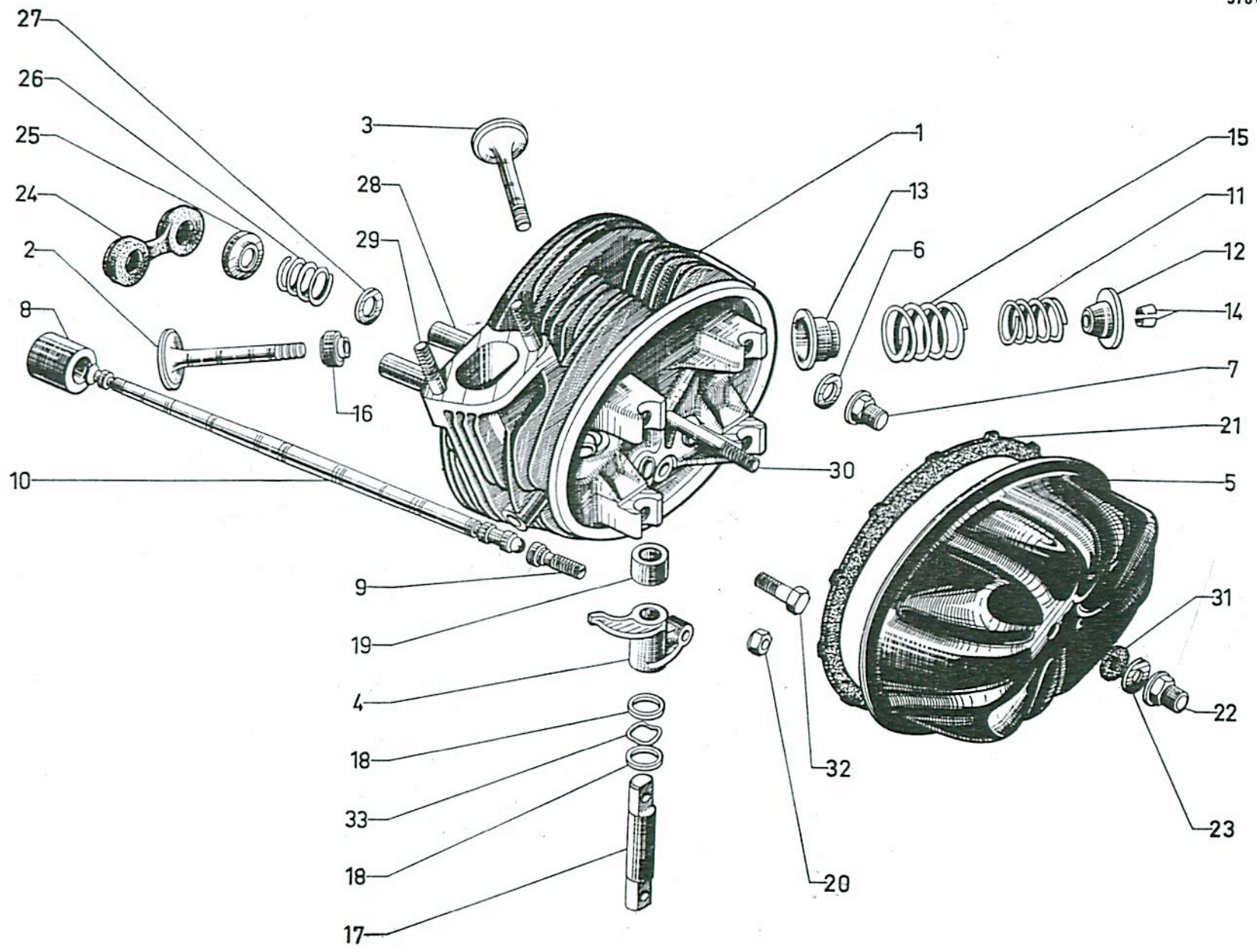


I	NUMÉROS	K	AZL 4	Moteur (Suite)	Motor (Forts.)	Engine (Cont.)	Motor (Cont.)	Motore (Cont.)
10	ZD 9100 800 U ZD 9100 900 U ZC 9616 104 Z	1 1 2	10 × 75. 10 × 80. 10 × 87.	Goujon.	Stiftschraube.	Stud.	Esparrago.	Prigioniero.
11	AY 114-94 A AY 114-95	2 4	8 × 181,5 - inf. 8 × 210 - sup.	Goujon.	Stiftschraube.	Stud.	Esparrago.	Prigioniero.
12	A 114-96 A	4	10 × 97.	Goujon.	Stiftschraube.	Stud.	Esparrago.	Prigioniero.
13	AZ 114-91	1	TH 12 × 150.	Bouchon.	Gewindestopfen.	Plug.	Tapón.	Tappo.
14	ZD 9063 500 U ZD 9064 800 U	1 1	7 × 30,5. 7 × 65,5.	Goujon.	Stiftschraube.	Stud.	Esparrago.	Prigioniero.
15	ZD 9245 800 U	1	12,7 × 17 × 1.	Joint cuivre.	Kupferdichtung.	Copper joint.	Junta de cobre.	Guarnizione di rame.
16	ZD 9247 800 U	1	16,3 × 22 × 2.	Joint cuivre.	Kupferdichtung.	Copper joint.	Junta de cobre.	Guarnizione di rame.
17	ZD 9524 100 U ZD 9526 100 Z	7 6 1	H M 7 × 100 H M 7 × 100	Écrou : - -	Mutter : - -	Nut: - -	Tuerca : - -	Dado : - -
18	ZD 9524 500 U ZC 9000 269 U	4 1	H M 10 × 150.	Écrou. Pochette de joints.	Mutter. Satz Dichtungen.	Nut. Kit of joints.	Tuerca. Conjunto de juntas.	Dado. Insieme di guarnizioni.

I	NUMÉROS	K	AZL 6	Moteur	Motor	Engine	Motor	Motore
				NOTA : Les moteurs sont fournis : Avec : Réfrigérateur allumeur et jauge d'huile. Sans : Volant moteur ni autre équipement.	ANM. : Die Motoren werden geliefert : Mit : Ölkühler, Verteiler und Ölmesstab. Ohne : Schwungrad und sonstige Ausrüstung.	NOTE : Engines are supplied : With : Oil cooler, contact breaker and oil dipstick. Without: Flywheel and other equipment.	NOTA : Se entregan los motores : Con : refrigerador, encendido y galga de aceite. Sin : Volante ni otro equipo.	NOTA : I motori sono forniti : Con : Refrigeratore, spinterogino e astina livello olio. Senza : Volano ne altri equipaggiamenti.
1	9 K 5 142 403 T	1	74 × 70.	Moteur.	Motor.	Engine.	Motor.	Motore.
2	AYB 111-011 A	1	∅ 74 R.m.p. → 12/70.	Jeu de 2 cylindres avec pistons complets, compression : 8,5.	Satz von 2 Zylindern mit kompletten Kolben, Verdichtung : 8,5.	Set of 2 cylinders with complete pistons, compression ration : 8,5.	Juego de 2 cilindros con pistones completos, compresión : 8,5.	Serie di 2 cilindri con pistoni completi, compressione : 8,5.
3	AM 114-906 A 8 A 5 415 234 P	1 1	→ 11/70. → 7/71 R.m.p. d.e.o. 1-1 A 5 411 411 K 1-1 A 5 411 410 Z 1-ZD 9410 400 U.	Carter.	Motorgehäuse.	Crankcase.	Carter.	Carter.
4	AM 221-96 C	1	L 375.	Tube guide de jauge.	Führungsrohr für Ölmesstab.	Guide for dipstick.	Tubo guia de galga.	Tubo guida per astina.
5	1 T 5 411 384 S D 9331-006 A 1 T 5 415 582 Y	1 1	TH 16 × 150 → 1/72. TH 16 × 150 → 1/72.	Bouchon de vidange aimanté : -	Ablasstopfen, magnetisch : -	Drain plug, magnetised: -	Tapón de vacillado, imántado : -	Tappo di scarico magnetizzato : -
6	ZC 9621 106 Z ZD 9376 100 W	1 1	TH 7 × 105 → 2/72. TH 7 × 100 → 2/72.	Vis : -	Schraube : -	Screw: -	Tornillo : -	Vite : -
7	AY 225-97 AY 225-97 A AY 225-97 B	?	7,5 × 15. L 20. L 19,7 N.F.P. L 20,3. N.F.P.	Entretoise.	Abstandshülse.	Distance bush.	Separador.	Distanziale.
8	AZ 331-99	2	10 × 14 × 27,5.	Pied de centrage.	Zentrierstück.	Centring dowel.	Pie de centrado.	Grano di centraggio.
9	A 114-93 ZD 9345 600 W ZD 9345 930 U	1 1 2	TH 7 × 30. TH 7 × 85. TH 7 × 35.	Vis : - - -	Schraube : - - -	Screw: - - -	Tornillo : - - -	Vite : - - -



I	NUMÉROS	K	AZL 6	Moteur (Suite)	Motor (Forts.)	Engine (Cont.)	Motor (Cont.)	Motore (Cont.)
10	ZD 9100 800 U ZD 9100 900 U ZC 9616 104 Z	1 1 2	10 × 75. 10 × 80. 10 × 87.	Goujon.	Stiftschraube.	Stud.	Esparrago.	Prigioniero.
11	AM 114-94 C AM 114-95 C	2 4	∅ 8 - L 204 - ∅ 9 - inf. ∅ 8 - L 234,5 - ∅ 9 - sup.	Goujon.	Stiftschraube.	Stud.	Esparrago.	Prigioniero.
12	A 114-96 A	4	10 × 97.	Goujon.	Stiftschraube.	Stud.	Esparrago.	Prigioniero.
13	AZ 114-91	1	TH 12 × 150.	Bouchon.	Gewindestopfen.	Plug.	Tapón.	Tappo.
14	ZD 9063 500 U ZD 9064 800 Z	1 1	7 × 30,5. 7 × 65,5.	Goujon.	Stiftschraube.	Stud.	Esparrago.	Prigioniero.
15	ZD 9245 800 U	1	12,7 × 17 × 1.	Joint cuivre.	Kupferdichtung.	Copper joint.	Junta de cobre.	Guarnizione di rame.
16	ZD 9247 800 U	1	16,3 × 22 × 2.	Joint cuivre.	Kupferdichtung.	Copper joint.	Junta de cobre.	Guarnizione di rame.
17	ZD 9524 100 U ZD 9526 100 Z	7 6 1	H 7 × 100 H 7 × 100	Écrou : - -	Mutter : - -	Nut: - -	Tuerca : - -	Dado : - -
18	AM 114-175 A ZC 9000 269 U GX 01 253 02 A 1 A 5 403 556 E	4 1 1 1	H 10 × 150 R.m.p. 12 × 125 12 × 125	Écrou borgne. Pochette de joints. Bouchon d'obturation : -	Hutmutter. Satz Dichtungen. Verschlussstopfen. -	Cap nut. Kit of joints. Closing plug: -	Tuerca ciega. Conjunto de juntas. Tapón de obturación : -	Dado ciego. Insieme di guarnizioni. Tappo di otturazione : -





I	NUMÉROS	K	AZL 4	Culasses	Zylinderköpfe	Cylinder heads	Culatas	Testate
1	AY 112-01 AY 112-01 A AY 112-02 AY 112-02 A	1 1 1 1	C. D. G. D.	Culasse : - nue. - nue. - complète. - complète.	Zylinderkopf : - o. Ausrüstung. - o. Ausrüstung. - komplett. - komplett.	Cyl. head: - only. - only. - complete. - complete.	Culata : - desnuda. - desnuda. - completa. - completa.	Testata : - nuda. - nuda. - completa. - completa.
2	AY 124-8	2	∅ 34.	Soupape d'échappement.	Auslassventil.	Exhaust valve.	Valvula de escape.	Valvola di scarico.
3	AY 124-7	2	∅ 39.	Soupape d'admission.	Einlassventil.	Inlet valve.	Valvula de admisión.	Valvola d'aspirazione.
4	AM 124-2 D AM 124-2 E	1 1 1 1	AV D. AR G. AV G. AR D.	Culbuteur.	Kipphebel.	Valve rocker.	Balancin.	Bilanciere.
5	AM 132-13	2	R.m.p. d.e.o. 1-ZC 9616 147 W. <span style="margin-left: 20px;">→ 2/71</span>	Couvre-culasse.	Zylinderkopfdeckel.	Cyl. head cover.	Tapa de culata.	Coperchio testata.
6	AM 112-69 1 A 5 414 422 N AM 112-86	2 4 4	8,25 × 16 × 2,25. 8,2 × 14,5 × 0,9.	Rondelle sous écrou. Joint cuivre sous écrou.  Joint cuivre d'axe de culbuteur.	Scheibe unter Mutter. Kupferdichtung unter Mutter.  Kupferdichtung für Kipphebelachse.	Washer under nut. Copper joint under nut.  Copper joint for rocker spindle.	Arandela bajo tuerca. Junta de cobre bajo tuerca.  Junta de cobre de eje de balancin.	Rondella sotto dado. Guarn. rame sotto dato.  Guarn. di rame per per bilanciere.
7	1 M 5 420 099 V AM 9112-998 L	6	H 8 × 125 - h 20.	Écrou.	Mutter.	Nut.	Tuerca.	Dado.
8	AM 124-1 A	4	∅ 24 - L 42.	Poussoir.	Ventilstößel.	Tappet.	Empujador.	Punteria.
9	A 124-4	4	∅ 7 × 17,5 - L 25.	Vis rotule.	Schraube m. Kugelfläche.	Adjusting screw.	Tornillo de reglaje.	Vite a rotula.
10	AY 124-5	4	L 264,4.	Tige.	Stößelstange.	Push rod.	Varilla.	Asta.
11	AM 124-9 A	4	∅ int. 17,3.	Ressort.	Feder.	Spring.	Muelle.	Molla.
12	AM 124-11 C	4	∅ 30 - e 7,95.	Cuvette.	Teller.	Cup.	Cubeta.	Scodellino.
13	AM 124-14 B	4	∅ 31,6 - h 9,5.	Centrage.	Zentrierteller.	Centring cup.	Cubeta de reglaje.	Centraggio.
14	1 A 5 412 011 G AM 9124-918 L	8	h 7,5.	Demi-segment.	Ventilkeil.	Split cotter.	Medio segmento.	Semirosetta.
15	AM 124-25 A	4	∅ int. 24.	Ressort.	Feder.	Spring.	Muelle.	Molla.
16	AYA 124-63	1		Pochette de 4 joints.	Satz von 4 Dichtungen.	Kit of 4 seals.	Juego de 4 juntas.	Insieme di 4 guarnizioni.

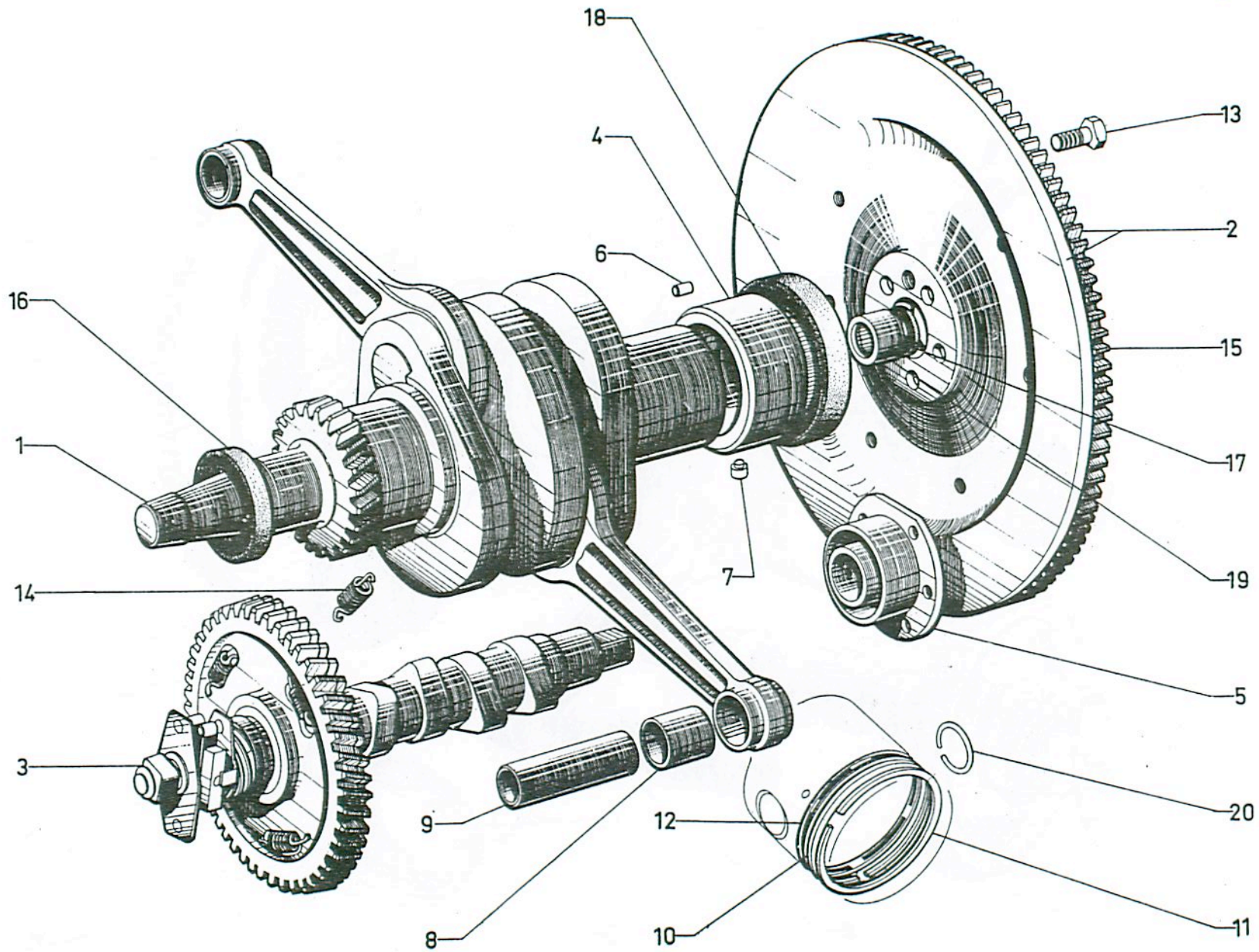
I	NUMÉROS	K	AZL 4	Culasses (Suite)	Zylinderköpfe (Forts.)	Cylinder heads (Cont.)	Culafas (Cont.)	Testate (Cont.)
17	AM 124-84 B	4	∅ 14.	Axe.	Kipphebelachse.	Spindle.	Eje.	Perno.
18	AM 124-85 A	4	14 × 19 × 0,8.	Rondelle.	Scheibe.	Washer.	Arandela.	Rondella.
19	AM 124-86 B	4	14 × 18,5 × 8,95.	Entretoise.	Abstandsring.	Distance bush.	Separador.	Distanziale.
20	0 G 5 412 014 P DX 9124-993 L	4	H 7 × 100 - h 5.	Écrou.	Mutter	Nut.	Tuerca.	Dado.
21	AM 132-3 A	2		Joint.	Dichtung.	Joint.	Junta.	Guarnizione.
22	1 M 5 420 118 B AM 9132-990 A	2	H 7 × 100 - h 20.	Écrou borgne.	Hutmutter.	Cap nut.	Tuerca ciega.	Dado cieco.
23	AM 132-104	2	9,8 × 28 × 3 → 2/71.	Rondelle.	Scheibe.	Washer.	Arandela.	Rondella.
24	AM 224-95 B	2		Joint double.	Doppeldichtung.	Double joint.	Junta doble.	Guarnizione doppia.
25	AM 224-196 A	4		Coupelle.	Teller.	Cup.	Copela.	Scodellino.
26	AM 224-97	4		Ressort.	Feder.	Spring.	Muelle.	Molla.
27	AM 224-98 A	4	17 × 25 × 1,5.	Rondelle.	Scheibe.	Washer.	Arandela.	Rondella.
28	AY 224-99	4	∅ 17 - L 35.	Tube.	Schutzrohr.	Sleeve.	Tubo.	Tubo.
29	ZC 9616 145 W	4	7 × 36 - 2 F 14 - R.m.p. → 3/70.	Goujon.	Stiftschraube.	Stud.	Esparrago.	Prigioniero.
30	ZC 9616 504 U	2	7 × 83,5 → 2/71.	Goujon.	Stiftschraube.	Stud.	Esparrago.	Prigioniero.
	ZC 9616 147 W	2	7 × 79 → 2/71.					
31	ZC 9617 810 U	2	6,5 × 29 × 1,8 → 2/71.	Joint caoutchouc.	Gummidichtung.	Rubber joint.	Junta de caucho.	Guarnizione di gomma.
32	ZC 9622 812 U	4	TH 8 × 44.	Vis.	Schraube.	Screw.	Tornillo.	Vite.
33	ZC 9624 021 U	4	14,9 × 18,8 × 1,05.	Rondelle élastique.	Federscheibe.	Flexible washer.	Arandela elastica.	Rondella elastica.



I	NUMÉROS	K	AZL 6	Culasses	Zylinderköpfe	Cylinder heads	Culatas	Testate
1	AM 112-01 J AM 112-01 K AM 112-02 M AM 112-02 N	1 1 1 1	G. D. G. D.	Culasse : - nue. - nue. - complète. - complète.	Zylinderkopf : - o. Ausrüstung. - o. Ausrüstung. - komplett. - komplett.	Cyl. head: - only. - only. - complete. - complete.	Culata : - desnuda. - desnuda. - completa. - completa.	Testata : - nuda. - nuda. - completa. - completa.
2	AM 124-8 D	2	∅ 34.	Soupape d'échappement.	Auslassventil.	Exhaust valve.	Valvula de escape.	Valvula di scarico.
3	1 M 5 421 996 P AM 124-7 E	2 2	∅ 40 (1°). ∅ 40 (2°).	Soupape d'admission : -	Einlassventil : -	Inlet valve: -	Valvula de admisión: -	Valvula d'aspirazione : -
4	AM 124-2 F AM 124-2 G	1 1 1 1	AV D. AR G. AV G. AR D.	Culbuteur.	Kipphebel.	Valve rocker.	Balancin.	Bilanciere.
5	AM 132-13	2	R.m.p. d.e.o. 1-ZC 9616 147 W. <span style="margin-left: 20px;">→ 2/71</span>	Couvre-culasse.	Zylinderkopfdeckel.	Cyl. head cover.	Tapa de culata.	Coperchio testata.
6	AM 112-69 1 A 5 414 422 N AM 112-86	2 4 4	8,25 × 16 × 2,25. 8,2 × 14,5 × 0,9.	Rondelle sous écrou. Joint cuivre sous écrou. Joint cuivre d'axe de culbuteur.	Scheibe unter Mutter. Kupferdichtung unter Mutter. Kupferdichtung für Kipphebel.	Washer under nut. Copper joint under nut. Copper joint for rocker spindle.	Arandela bajo tuerca. Junta de cobre bajo tuerca. Junta de cobre de eje de balancin.	Rondella sotto dado. Guarn. rame sotto dado. Guarn. di rame per perno bilanciere.
7	1 M 5 420 099 V AM 9112-998 L	6	H 8 × 125 -h 20.	Écrou.	Mutter.	Nut.	Tuerca.	Dado.
8	AM 124-1 A	4	∅ 24 -L 42.	Poussoir.	Ventilstößel.	Tappet.	Empujador.	Punteria.
9	A 124-4	4	∅ 7 × 17,5 - L 25.	Vis rotule.	Schraube m. Kugelfläche.	Adjusting screw.	Tornillo de reglaje.	Vite a rotula.
10	AM 124-5 C	4	L 286,3.	Tige.	Stößelstange.	Push rod.	Varilla.	Asta.
11	AM 124-9 A	4	∅ int. 17,3.	Ressort.	Feder.	Spring.	Muelle.	Molla.
12	AM 124-11 C	4	∅ 30 -e 7,95.	Cuvette.	Teller.	Cup.	Cubeta.	Scodellino.
13	AM 124-14 B	4	∅ 31,6 -h 9,5.	Centrage.	Zentrierteller.	Centring cup.	Cubeta de reglaje.	Centraggio.
14	1 A 5 412 011 G AM 9124-918 L	8	h 7,5.	Demi-segment.	Ventilkeil.	Split cotter.	Medio-segmento.	Semirossetta.
15	AM 124-25 A	4	∅ int. 24.	Ressort.	Feder.	Spring.	Muelle.	Molla.
16	AYA 124-63	1		Pochette de 4 joints.	Satz zu 4 Dichtungen.	Kit of 4 seals.	Juego de 4 juntas.	Insieme di 4 guarnizioni.

I	NÚMÉROS	K	AZL 6	Culasses (Suite)	Zylinderköpfe (Forts.)	Cylinder heads (Cont.)	Culatas (Cont.)	Testate (Cont.)
17	AM 124-84 B	4	∅ 14.	Axe.	Kipphebelachse.	Spindle.	Eje.	Perno.
18	AM 124-85 A	4	14 × 19 × 0,8.	Rondelle.	Scheibe.	Washer.	Arandela.	Rondella.
19	AM 124-86 B		14 × 18,5 × 8,95.	Entretoise.	Abstandsring.	Distance bush.	Separador.	Distanziale.
20	0 D 5 412 014 P DX 9124-993 L	4	H 7 × 100 - h 6 - R.m.p. → 4/70.	Écrou.	Mutter.	Nut.	Tuerca.	Dado.
21	AM 132-3 A	2		Joint.	Dichtung.	Joint.	Junta.	Guarnizione.
22	1 M 5 420 118 B AM 9132-990 A	2	H 7 × 100 - h 20.	Écrou borgne.	Hutmutter.	Cap nut.	Tuerca ciega.	Dado cieco.
23	AM 132-104	2	9,8 × 28 × 3 → 2/71.	Rondelle.	Scheibe.	Washer.	Arandela.	Rondella.
24	AM 224-95 B	2		Joint double.	Doppeldichtung.	Double joint.	Junta doble.	Guarnizione doppia.
25	AM 224-96 B	4	R.p. AM 224-196 A.	Coupelle.	Teller.	Cup.	Copela.	Scodellino.
26	AM 224-97	4		Ressort.	Feder.	Spring.	Muelle.	Molla.
27	AM 224-98 A	4	17 × 25 × 1,5.	Rondelle.	Scheibe.	Washer.	Arandela.	Rondella.
28	AM 224-99 B	4	∅ 18 × L 155 - ∅ 17 × L 35.	Tube.	Schutzrohr.	Sleeve.	Tubo.	Tubo.
29	ZC 9616 145 W	4	7 × 36 - 2 F 14.	Goujon.	Stiftschraube.	Stud.	Esparrago.	Prigioniero.
30	ZC 9616 504 U	2	7 × 83,5 → 2/71.	Goujon.	Stiftschraube.	Stud.	Esparrago.	Prigioniero.
	ZC 9616 147 W	2	7 × 79 → 2/71.					
31	ZC 9617 810 U	2	6,5 × 29 × 1,8 → 2/71.	Joint caoutchouc.	Gummidichtung.	Rubber joint.	Junta de caucho.	Guarnizione di gomma.
32	ZC 9622 812 U	4	TH 8 × 44.	Vis.	Schraube.	Screw.	Tornillo.	Vite.
33	ZC 9624 021 U	4	14,9 × 18,8 × 1,05.	Rondelle élastique.	Federscheibe.	Flexible washer.	Arandela elastica.	Rondella elastica.





I	NUMÉROS	K	AZL 4	Vilebrequin Arbre à cames	Kurbelwelle Nockenwelle	Crankshaft Camshaft	Cigüeñal Arbol de levas	Albero motore Albero distribuzione
				NOTA : Les pistons ne sont vendus qu'assemblés avec les cylindres.	ANM : Die Kolben werden nur zusammen mit den Zylindern geliefert.	NOTE : Pistons are only sold assembled with the cylinders.	NOTA : Les pistons no se venden sino ensamblados con los cilindros.	NOTA : I pistoni sono venduti con cilindri.
1	AY 121-025 A	1		Coffret d'embilage.	Kurbelwelle mit Pleueln, insgesamt.	Crankshaft and connecting rods assy.	Conjunto de bielas y cigüeñal.	Complessivo di bielle e albero motore.
2	AY 121-05 AY 121-05 A	1		Volant moteur : - fonte pour embrayage normal. - tôle pour embrayage centrifuge.	Schwungrad : - aus Gusseisen, für Normalkupplung. - aus Blech, für Fliehkraftkupplung.	Flywheel: - cast iron for normal clutch. - sheet steel for centrifugal clutch.	Volante motor: - fundido para embrague normal. - chapa para embrague centrifugo.	Volano motore : - di ghisa per frizione normale. - di lamiera per frizione centrifuga.
3	AY 123-0	1		Arbres à cames.	Nockenwelle.	Camshaft.	Arbol de levas.	Albero distribuzione.
4	AY 113-2	1	48 × 55 × 29,2.	Coussinet.	Lagerschale	Bearing.	Cojinete.	Bronzina.
5	AZ 113-6	1		Coussinet d'arbre à cames.	Lagerschale für Nockenwelle.	Camshaft bearing.	Cojinete de arbol de levas.	Bronzina per albero distrib.
6	A 113-99 A 113-99 B	2	L 16. ∅ 8 (1°). ∅ 8,2 (2°).	Ergot.	Zentrierstift.	Dowel pin.	Pie de centrado.	Grano.
7	AY 114-88 AY 114-88 A	2	L 12,25. ∅ 8 - ∅ 4 (1°). ∅ 8,2 - ∅ 4 (2°).	Ergot.	Zentrierstift.	Dowel pin.	Pie de centrado.	Grano.
8	1 M 5 420 101 S AM 121-2	2	20 × 22 × 25.	Bague fendue.	Büchse, geschlitzt.	Split bush.	Casquillo hendido.	Boccola tagliata.
9	AY 121-4	2	20 × 58,3.	Axe de piston.	Kolbenbolzen.	Gudgeon pin.	Eje de pistón.	Spinotto.
10	AY 121-241 A	2	68,45 × 2 - R.m.p. → 3/71.	Segment racleur.	Ölabstreifring.	Scraper ring.	Segmento rascador.	Segmento raschiaolio.
11	AY 121-240 A	2	68,45 × 1,75 - R.m.p. → 3/71.	Segment chromé.	Dichtring, verchromt.	Ring, chromed.	Segmento cromado.	Segmento cromato.
12	AY 121-239 A	2	68,5 × 4 - R.m.p. → 3/71.	Segment racleur.	Ölabstreifring.	Scraper ring.	Segmento repelador.	Segmento raschiaolio.



I	NUMÉROS	K	AZL 4	Vilebrequin Arbre à cames (Suite)	Kurbelwelle Nockenwelle (Forts).	Crankshaft Camshaft (Cont.)	Cigüeñal Arbol de levas (Cont.)	Albero motore Albero distribuzione (Cont.)
13	AM 121-92	5	TH 8 × 26,5.	Vis de volant.	Schraube f. Schwungrad.	Screw for flywheel.	Tornillo del volante.	Vite del volano.
14	A 122-98	3	∅ 10,5 - L 21.	Ressort.	Feder.	Spring.	Muelle.	Muelle.
15	A 533-1 A	1	→ 2/72.	Couronne (107 dents) :	Zahnkranz (107 Zähne) :	Gear ring (107 teeth):	Corona (107 dientes) :	Corona (107 denti) :
	AY 533-201 A	1		→ 2/72.	-	-	-	-
16	ZC 9612 604 U	1	30 × 42 × 8 (1°).	Bague d'étanchéité.	Dichtring.	Sealing ring.	Anillo de estanqueidad.	Boccola di tenuta.
	ZC 9612 607 U		30 × 42,5 × 8 (2°).					
17	ZC 9612 648 U	1	12 × 18 × 3 (1°).	Bague d'étanchéité.	Dichtring.	Sealing ring.	Anillo de estanqueidad.	Boccola di tenuta.
	ZC 9612 649 U		12 × 18,2 × 3 (2°).					
18	ZC 9612 653 U	1	48 × 65 × 10.	Bague d'étanchéité.	Dichtring.	Sealing ring.	Anillo de estanqueidad.	Boccola di tenuta.
19	ZC 9620 322 U	1	12 × 18 × 10 (1°) R.m.p.	Douille à aiguilles.	Nadellagerbüchse.	Needle bearing.	Cartucho de agujas.	Boccola a rullini.
	ZC 9620 323 U		12 × 18,2 × 10 (2°).					
20	ZC 9460 644 U	4		Segment d'arrêt.	Seegerring.	Circlip.	Segmento de retención.	Arresto spinotto.

I	NUMÉROS	K	AZL 6	Vilebrequin Arbre à cames	Kurbelwelle Nockenwelle	Crankshaft Camshaft	Cigüeñal Arbol de levas	Albero motore Albero distribuzione
				NOTA : Les pistons ne sont vendus qu'assemblés avec les cylindres.	ANM : Die Kolben werden nur zusammen mit den Zylindern geliefert.	NOTE: Pistons are only sold assembled with the cylinders.	NOTA : Los pistones no se venden sino ensamblados con los cilindros.	NOTA : I pistoni sono venduti con cilindri.
1	AM 121-038 A	1	→ 11/70.	Coffret d'embilage.	Kurbelwelle mit Pleueln insgesamt.	Crankshaft and connecting rods assy.	Conjunto de bielas y cigüeñal.	Complessivo di bielle e albero motore.
1	9 M 5 405 130 N	1	→ 11/70.	Coffret d'embilage, avec réfrigérateur, tamis et cartouche ext.	Kurbelwelle mit Pleueln, Kühler, Filtersieb und Patrone.	Crankshaft with con. rods, cooler, filter cartridge and strainer.	Cigüeñal con bielas, refrigerador, colador y cartucho.	Albero motore con bielle, radiatorino reticella e cartuccia.
2	AM 121-023 A AM 121-05 J	1		Volant moteur : - pour emb. normal. - pour emb. centrifuge.	Schwungrad : - f. Normalkupplung. - f. Flichkraftkupplung.	Flywheel: - for normal clutch. - for centrifugal clutch.	Volante motor: - para embrague normal. - para embrague centrifugo	Volano motore : - per frizione normale. - per frizione centrifuga.
3	AM 123-0 B AM 123-906 A	1 1	→ 11/70. → 11/70.	Arbre à cames	Nockenwelle.	Camshaft.	Arbol de levas.	Albero distribuzione.
4	AM 113-2 A	1	56 × 63 × 34.	Coussinet.	Lagerschale.	Bearing.	Cojinete.	Bronzina.
5	AM 113-6 C AM 113-106 A	1 1	→ 11/70. → 11/70.	Coussinet d'arbre à cames.	Lagerschale für Nockenwelle.	Bearing for camshaft.	Cojinete del arbol de levas.	Bronzina per albero distribuzione.
6	A 113-99 A 113-99 B AM 113-198 A AM 113-199 A 1 A 5 411 408 C 1 A 5 411 409 N	2	L 16. ∅ 8 (1°) ∅ 8,2 (2°) 8,8 × 16 9 × 16 ∅ 8,8 × 11,2 ∅ 8,8 × 11,4	Ergot. → 11/70. → 11/70. → 11/70 → 5/71. → 11/70 → 5/71. → 5/71. → 5/71.	Zentrierstift.	Dowel pin.	Pie de centrado.	Grano.
7	AY 114-88 AY 114-88 A	2	L 12,25. ∅ 8 - ∅ 4 (1°). ∅ 8,2 - ∅ 4 (2°).	Ergot.	Zentrierstift.	Dowel pin.	Pie de centrado.	Grano.
8	1 M 5 420 101 S AM 9121-002 L	2	20 × 22 × 25.	Bague fendue.	Büchse, geschlitzt.	Split bush.	Casquillo hendido.	Boccola tagliata.
9	1 M 5 420 191 V AM 9121-004 L	2	20 × 63,9.	Axe de piston.	Kolbenachse.	Gudgeon pin.	Eje de pistón.	Spinotto.
10	1 M 5 420 189 Y AM 9121-207 A	2	74 × 2.	Segment racleur.	Ölabstreifring.	Scraper ring.	Segmento rascador.	Segmento raschiaolio.
11	AM 121-6 G	2	74 × 1,5.	Segment chromé.	Dichtring, verchromt.	Ring, chromed.	Segmento cromado.	Segmento cromato.
12	1 M 5 420 110 P AM 9121-915 A	2	74 × 4.	Segment refouleur.	Ölabstreifring.	Scraper ring.	Segmento repelador.	Segmento raschiaolio.

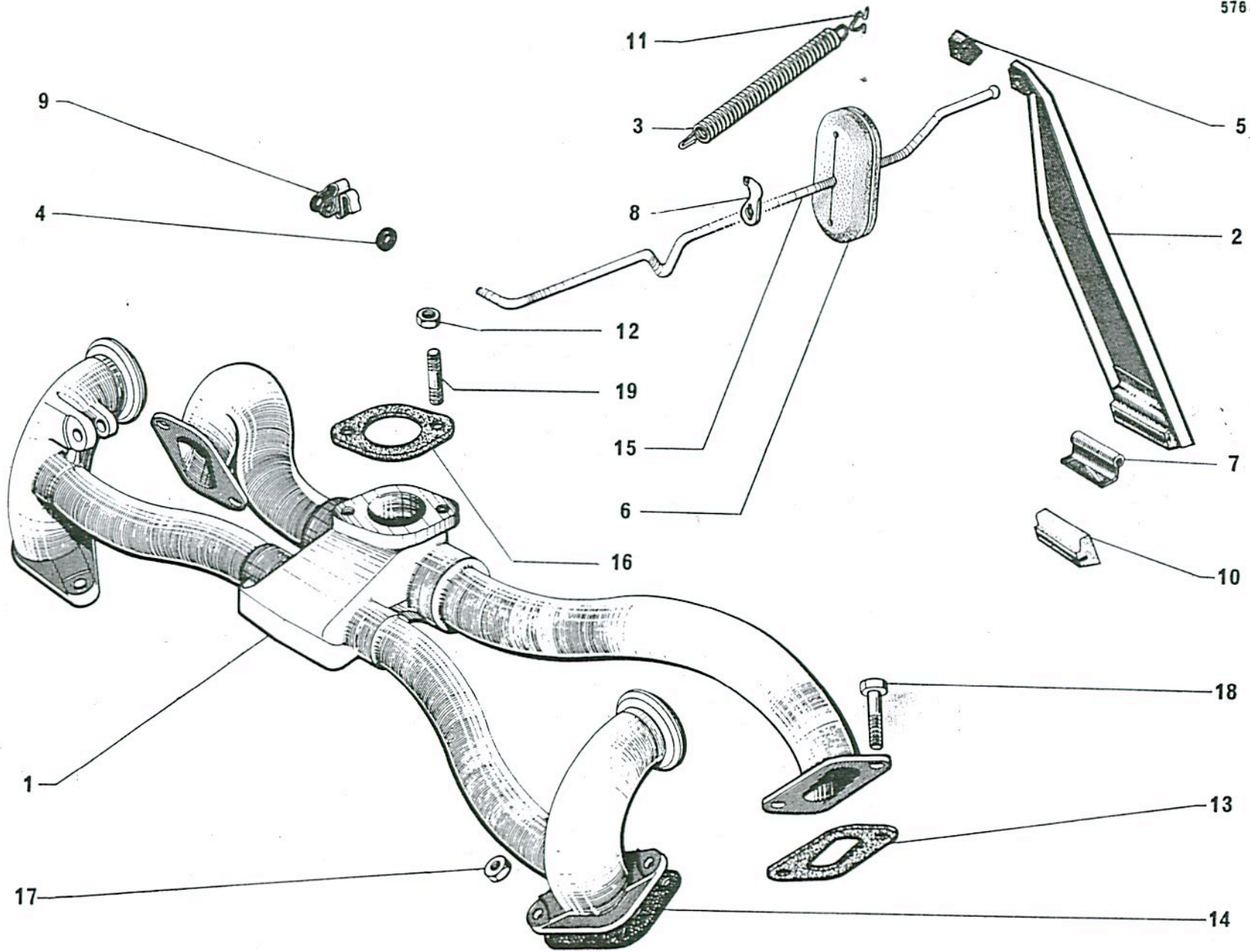


I	NUMÉROS	K	AZL 6	Vilebrequin Arbre à cames (Suite)	Kurbelwelle Nockenwelle (Forts.)	Crankshaft Camshaft (Cont.)	Cigüeñal Arbol de Levas (Cont.)	Albero motore Albero distribuzione (Cont.)
13	AM 121-92	5	TH 8 × 26,5.	Vis de volant.	Schraube f. Schwungrad.	Screw for flywheel.	Tornillo del volante.	Vite del volano.
14	A 122-98	3	∅ 10,5 - L 21.	Ressort.	Feder.	Spring.	Muelle.	Molla.
15	A 533-1 A	1		Couronne (107 dents).	Zahnkranz (107 Zähne).	Gear ring (107 teeth).	Corona (107 dientes).	Corona (107 denti).
16	ZC 9612 604 U	1	30 × 42 × 8.	Bague d'étanchéité.	Dichtring.	Sealing ring.	Anillo de estanqueidad.	Boccola di tenuta.
17	ZC 9612 648 U ZC 9612 649 U 1 M 5 420 105 K AM 9121-101 L 1 M 5 420 104 Z AM 9121-101 A	1	12 × 18 × 3 (1°). 12 × 18,2 × 3 (2°). 12 × 18 × 4 (3°). 12 × 18,2 × 4 (4°).	Bague d'étanchéité : - de douille à aiguilles. - de douille à aiguilles. - de bague « Calcar ». - de bague « Calcar ».	Dichtring : - f. Nadellagerbüchse. - f. Nadellagerbüchse. - f. Calcar-Ring. - f. Calcar-Ring.	Sealing ring: - for needle bearing. - for needle bearing. - for « Calcar » ring. - for « Calcar » ring.	Anillo de estanqueidad : - de cartucho de agujas. - de cartucho de agujas. - de anillo « Calcar ». - de anillo « Calcar ».	Boccola di tenuta : - per boccola a rulli. - per boccola a rulli. - per boccola « Calcar ». - per boccola « Calcar ».
18	ZC 9612 558 U	1	55,1 × 69,1 × 10 R.m.p. ↗ 2/70.	Bague d'étanchéité.	Dichtring.	Sealing ring.	Anillo de estanqueidad.	Boccola di tenuta.
19	ZC 9620 320 U ZC 9620 322 U ZC 9620 323 U  1 M 5 420 103 N AM 9121-100 L 1 M 5 420 102 C AM 121-100 A	1	12 × 18 × 10 (1°) ↗ 12/70. 12 × 18 × 10 (1°) ↗ 12/70. 12 × 18,2 × 10 (2°).  « Calcar ». 12 × 18 × 16 (3°). 12 × 18,2 × 16 (4°).	Douille à aiguilles.  Bague.	Nadellagerbüchse.  Ring.	Needle bearing.  Bush.	Cartucho de agujas.  Anillo.	Boccola a rulli.  Boccola.
20	ZC 9620 559 U 1 M 5 405 487 U	4 1	e 1,5. ∅ 74.	Segment d'arrêt. Jeu de segments « Perfect Circle » (pour 2 cylindres).	Segerring. Satz Ringe « Perfect Circle » (für 2 Zylinder).	Circlip. Set of « Perfect Circle » rings (for 2 cylinders).	Segmento de retención. Juego de segmentos « Perfect Circles » (para 2 cilindros).	Arresto spinotto. Serie di segmenti « Perfect Circle » (per 2 cilindri).

I	NUMÉROS	K	AZL 6	Vilebrequin Arbre à cames (Suite)	Kurbelwelle Nockenwelle (Forts.)	Crankshaft Camshaft (Cont.)	Cigüeñal Arbol de levas (Cont.)	Albero motore Albero distribuzione (Cont.)
13	AM 121-92	5	TH 8 × 26,5.	Vis de volant.	Schraube f. Schwungrad.	Screw for flywheel.	Tornillo del volante.	Vite del volano.
14	A 122-98	3	∅ 10,5 - L 21.	Ressort.	Feder.	Spring.	Muelle.	Molla.
15	A 533-1 A AY 533-201 A	1 1	→ 2/72. → 2/72.	Couronne (107 dents): -	Zahnkranz (107 Zähne): -	Gear ring (107 teeth): -	Corona (107 dientes): -	Corona (107 denti): -
16	ZC 9612 604 U	1	30 × 42 × 8.	Bague d'étanchéité.	Dichtring.	Sealing ring.	Anillo de estanqueidad.	Boccola di tenuta.
17	ZC 9612 648 U ZC 9612 649 U 1 M 5 420 105 K AM 9121-101 L 1 M 5 420 104 Z AM 9121-101 A	1	12 × 18 × 3 (1°) → 2/72. 12 × 18,2 × 3 (2°) → 2/72. 12 × 18 × 4 (3°). T.T. → 2/72. 12 × 18,2 × 4 (4°). T.T. → 2/72.	Bague d'étanchéité : - de douille à aiguilles. - de douille à aiguilles. - de bague « Calcar ». - de bague « Calcar ».	Dichtring : - f. Nadellagerbüchse. - f. Nadellagerbüchse. - f. « Calcar »-Ring. - f. « Calcar »-Ring.	Sealing ring: - for needle bearing. - for needle bearing. - for « Calcar » ring. - for « Calcar » ring.	Anillo de estanqueidad : - de cartucho de agujas. - de cartucho de agujas. - de anillo « Calcar ». - de anillo « Calcar ».	Boccola di tenuta : - per boccola a rulli. - per boccola a rulli. - per boccola « Calcar ». - per boccola « Calcar ».
18	ZC 9612 558 U	1	55,1 × 69,1 × 10 R.m.p. → 2/70.	Bague d'étanchéité.	Dichtring.	Sealing ring.	Anillo de estanqueidad.	Boccola di tenuta.
19	ZC 9620 322 U ZC 9620 323 U  1 M 5 420 103 N AM 9121-100 L 1 M 5 420 102 C AM 9121-100 A	1 1 1	12 × 18 × 10 (1°) → 2/72. 12 × 18,2 × 10 (2°) → 2/72.  « Calcar ». 12 × 18 × 16 (3°). T.T. → 2/72. 12 × 18,2 × 16 (4°). T.T. → 2/72.	Douille à aiguilles : - -  Bague : - -	Nadellagerbüchse : - -  Ring : - -	Needle bearing: - -  Bush: - -	Cartucho de agujas : - -  Anillo : - -	Boccola a rulli : - -  Boccola : - -
20	ZC 9620 559 U	4	e 1,5.	Segment d'arrêt.	Segerring.	Circlip.	Segmento de retención.	Arresto spinotto.

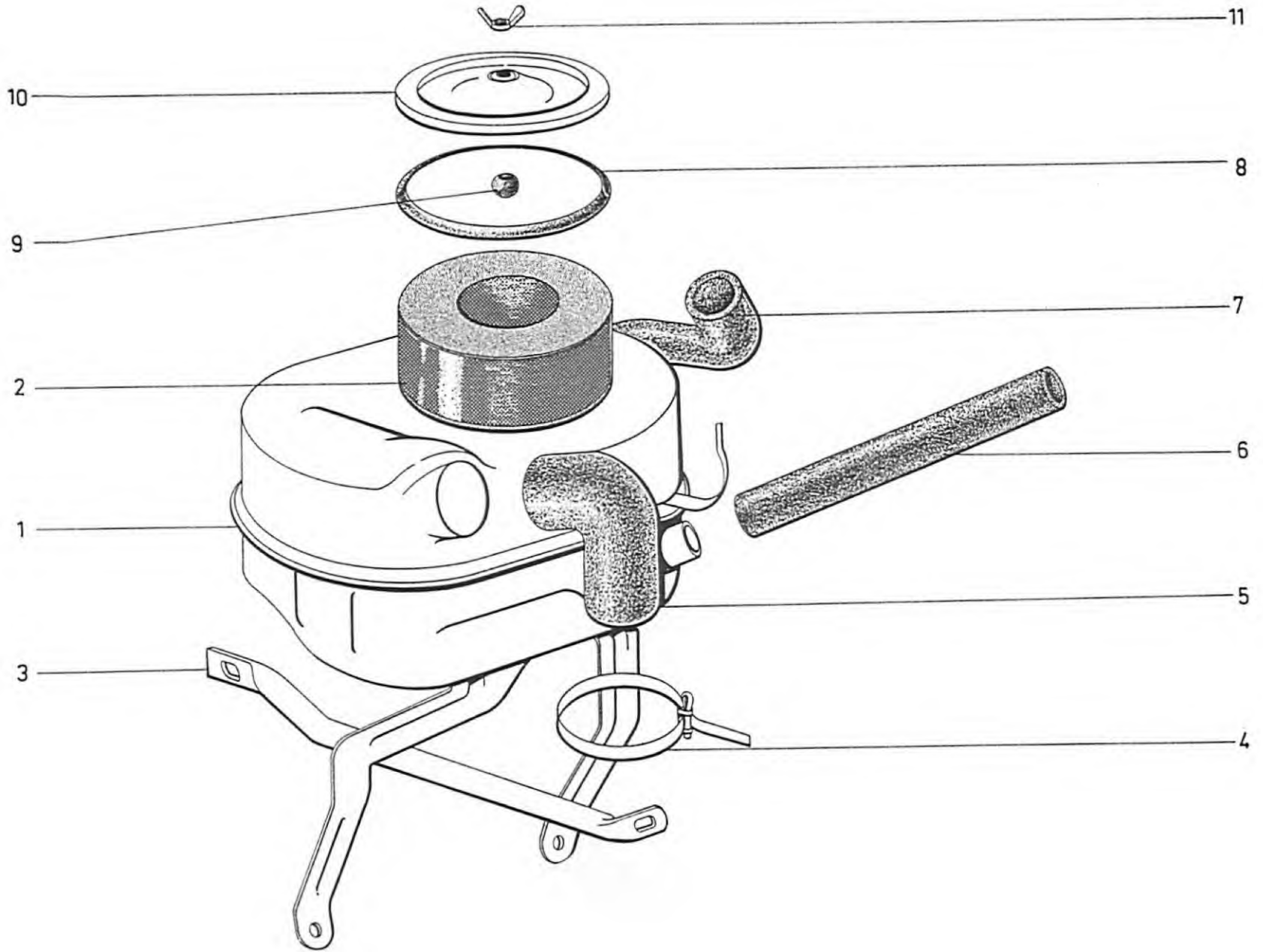


576-4



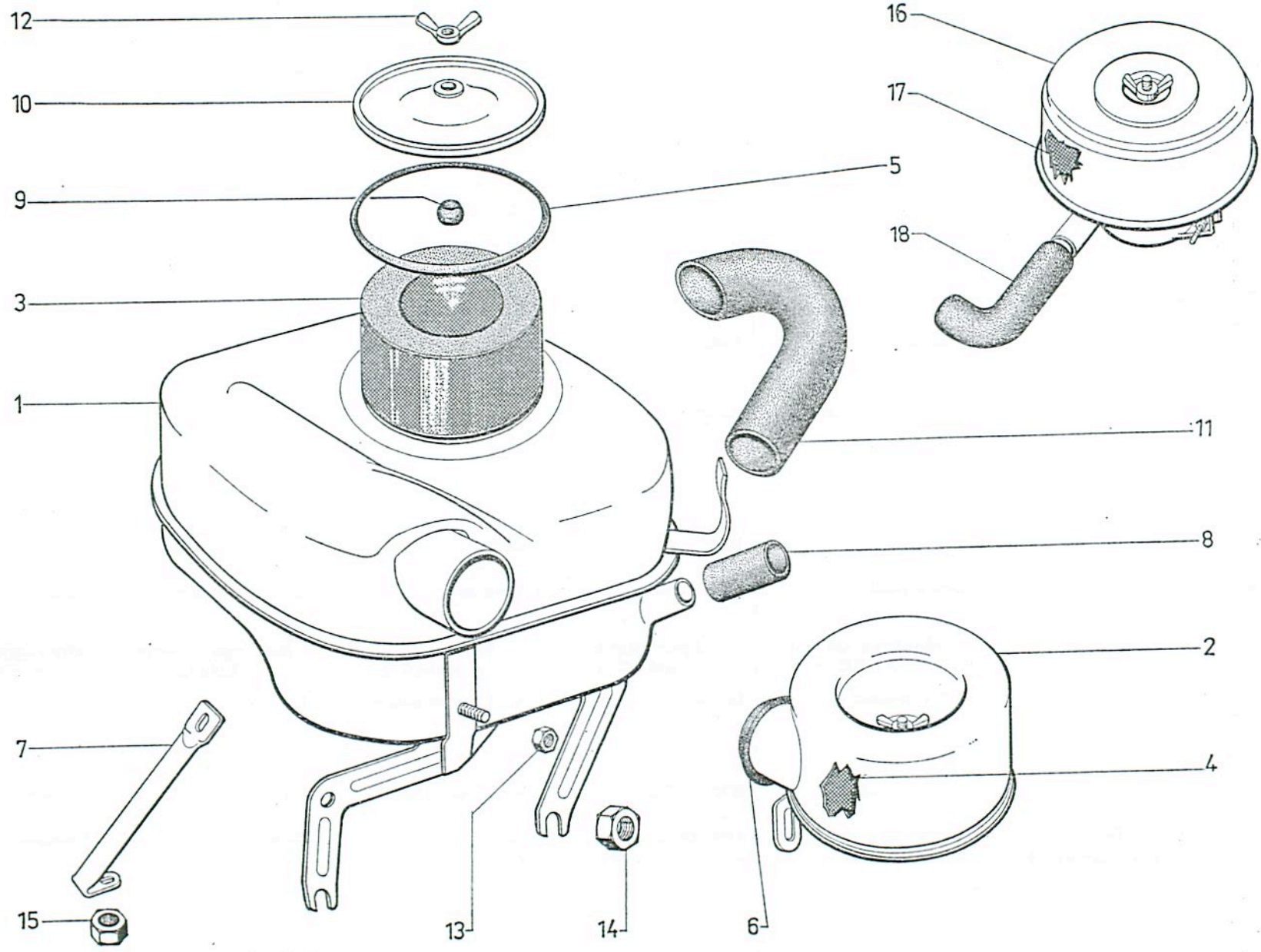
I	NUMÉROS	K		Tubulure Accélérateur	Krümmer Gashebelgestänge	Manifold Accelerator	Colector Acelerador	Colletore Acceleratore
1	AY 141-1 A AM 141-1 J	1	AZL 4. AZL 6.	Tubulure : - -	Krümmer : - -	Manifold: - -	Colector : - -	Colletore : - -
2	AZ 142-301 A	1		Pédale avec butée.	Gaspedal m. Anschlag.	Pedal with stop.	Pedal con tope.	Pedale con reggispinta.
3	AM 142-5 A	1	∅ 12.	Ressort.	Feder.	Spring.	Muelle.	Molla.
4	1 A 5 420 125 C AM 9142-982 L	1		Rondelle feutre.	Filzscheibe.	Felt washer.	Arandela de fieltro.	Rondella di feltro.
5	A 142-83	1		Caoutchouc.	Gummilagerung.	Rubber.	Caucho.	Gomma.
6	AY 142-90	1	35 × 76.	Joint caoutchouc.	Gummidichtung.	Rubber joint.	Junta de caucho.	Guarnizione di gomma.
7	AZ 142-95	1	∅ 8,5.	Support.	Trägerplatte.	Support.	Soporte.	Supporto.
8	1 A 5 420 540 N AZ 9142-996 A	1		Attache ressort.	Lasche f. Feder.	Tab for spring.	Enganche muelle.	Attacco.
9	1 A 5 420 120 Y AM 9142-106 A	1		Agrafe de tige.	Haltelasche.	Clip for control rod.	Grapa de varilla.	Graffetta.
10	AZ 142-107	1		Palier nylon.	Nylon-Lager.	Nylon socket.	Palier de nylon.	Supporto di nylon.
11	1 A 5 420 121 J AM 9142-139 L	1		Attache ressort.	Halterung f. Feder.	Tab for spring.	Enganche muelle.	Attacco.
12	ZC 9615 049 W	2	H 8 × 125.	Écrou.	Mutter.	Nut.	Tuerca.	Dado.
13	AM 141-2 D	2	∅ 28,3 × 43,75.	Joint d'admission.	Dichtung (Einlassseite).	Inlet gasket.	Junta de admisión.	Guarn. d'aspirazione.
14	AM 141-2 E	2	Entr. 63.	Joint d'échappement.	Dichtung (Auslassseite).	Exhaust gasket.	Junta de escape.	Guarn. di scarico.
15	AZ 142-380 A AZ 142-387 A	1	AZL 4 - L 342. AZL 6 - L 328.	Tige d'accélérateur : - entre rotule et 4 <sup>e</sup> cran. - entre rotule et 4 <sup>e</sup> cran.	Druckstange : - zw. kugelförmigem Ende und 4. Kerbe. - zw. kugelförmigem Ende und 4. Kerbe.	Control rod: - between ball end and 4th notch. - between ball end and 4th notch.	Varilla de acelerador : - entre rotula y 4 <sup>a</sup> muesca. - entre rotula y 4 <sup>a</sup> muesca.	Asta acceleratore : - tra rotula e 4 <sup>a</sup> tacca - tra rotula e 4 <sup>a</sup> tacca
16	ZC 9481 716 U	1	∅ int. 34 - e 5.	Entretoise.	Zwischenflansch.	Distance piece.	Separador.	Distanziale.
17	ZC 9615 044 U	4	H 7 × 100.	Écrou.	Mutter.	Nut.	Tuerca.	Dado.
18	ZD 9346 400 U ZD 9372 000 W	4	TH 7 × 22 - AZL 4. TH 7 × 25 - AZL 6.	Vis : - -	Schraube : - -	Screw: - -	Tornillo : - -	Vite : - -
19	ZD 9081 700 U	2	8 × 37.	Goujon.	Stiftschraube.	Stud.	Esparrago.	Prigioniero.





I	NUMÉROS	K	Filtre à air	Luffilter	Air filter	Filtro de aire	Filtro aria	
1	AZU 171-0 A AK 171-0 D	1	AZL 4. AZL 6.	Filtre complet : — —	Luftfilter, komplett : — —	Air filter, complete: — —	Filtro completo : — —	Filtro completo : — —
2	AY 171-5	1		Cartouche filtrante.	Filterpatrone.	Filtering cartridge.	Elemento filtrante.	Elemento filtrante.
3	AZU 171-85	1		Support arrière.	Hinterer Träger.	Rear stay.	Soporte trasero.	Supporto posteriore.
4	ZD 9299 600 U	2	L 600.	Collier.	Schelle.	Collar.	Collar.	Fascetta.
5	AZU 171-3	1	∅ int. 51.	Tube coudé.	Rohr, gebogen.	Tube, elbowed.	Tubo acodillado.	Tubo a gomito.
6	AK 171-99 AZU 171-99 A	1	17 × 23 × 280 AZL 6. AZL 4.	Raccord : —	Verbindung : —	Tube: —	Racor : —	Raccordo : —
7	AZU 171-111	1	∅ int. 35.	Tube d'aspiration.	Ansaugrohr.	Inlet tube.	Tubo de aspiración.	Tubo d'aspirazione.
8	AM 171-49 A	1		Joint de couvercle.	Dichtung f. Deckel.	Joint for cover.	Junta de tapa.	Guarn. per coperchio.
9	AM 171-102	1		Bague caoutchouc.	Gummihülse.	Rubber bush.	Casquillo caucho.	Boccola di gomma.
10	AM 171-104 A	1		Couvercle.	Deckel.	Cover.	Tapa.	Coperchio.
11	AM 171-123	1	∅ 6 × 100.	Écrou papillon.	Flügelmutter.	Wing nut.	Tuerca mariposa.	Dado ad alette.
				<b>Montage spécial « ENAC »</b>	<b>Spezialteile « ENAC »</b>	<b>Special fitting « ENAC »</b>	<b>Montage especial « ENAC »</b>	<b>Montaggio speciale « ENAC »</b>
1	AZ 171-010 A AX 171-011 A	1	AZL 4. AZL 6.	Filtre complet : — —	Luftfilter, komplett : — —	Air filter, complete: — —	Filtro completo : — —	Filtro completo : — —
3	AK 171-85	1		Support arrière.	Hinterer Träger.	Rear stay.	Soporte trasero.	Supporto posteriore.
6	AX 171-276 A AZ 171-275 A	1	17 × 23 × 220 AZL 6. ∅ int. 13 et 17 - L 220 AZL 4.	Raccord : —	Verbindung : —	Tube: —	Racor : —	Raccordo : —



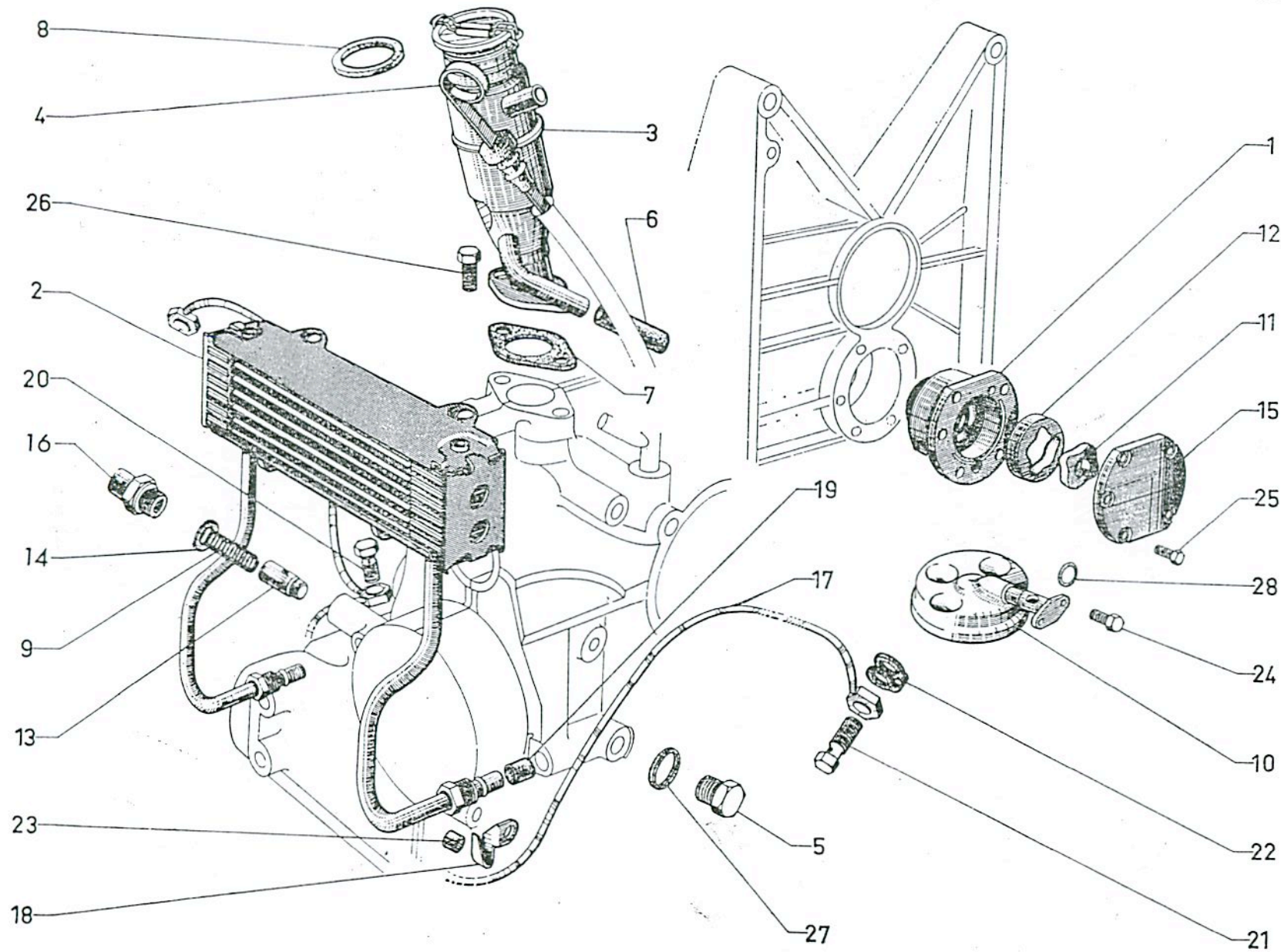


I
1
2
3
4
5
6
7
8
9
10
11
12
13
14
15
16
17
18

I	NUMÉROS	K		Filtre à air	Luftfilter	Air filter	Filtro de aire	Filtro aria
			<b>AZL 6 P.O.</b>					
1	AK 171-0 E	1	« Miom ».	Filtre complet.	Luftfilter, komplett.	Air filter, complete.	Filtro completo.	Filtro completo.
2	AK 171-0 F	1	« Lautrette ».	Filtre complet.	Luftfilter, komplett.	Air filter, complete.	Filtro completo.	Filtro completo.
3	AY 171-5	1	« Miom ».	Cartouche.	Filterpatrone.	Cartridge.	Elemento filtrante.	Elemento filtrante.
4	AM 171-5 D	1	« Lautrette ».	Cartouche.	Filterpatrone.	Cartridge.	Elemento filtrante.	Elemento filtrante.
5	AM 171-49 A	1		Joint.	Dichtung.	Joint.	Junta.	Guarnizione.
6	AK 171-76	2	∅ 51.	Manchon caoutchouc.	Gummistutzen.	Rubber sleeve.	Manguito de caucho.	Manicotto di gomma.
7	AK 171-85	1		Patte support.	Haltelasche.	Bracket.	Pata soporte.	Staffa supporto.
8	AK 171-99	1	17 × 23 × 280.	Tube.	Schlauch.	Tube.	Tube.	Tube.
9	AM 171-102	1		Bague caoutchouc.	Gummihülse.	Rubber bush.	Casquillo de caucho.	Boccola di gomma.
10	AM 171-104 A	1		Couvercle nu.	Deckel, o. Ausrüstung.	Cover, only.	Tapa desnuda.	Coperchio nudo.
11	AZU 171-111	1	35 × 43.	Tube.	Schlauch.	Tube.	Tube.	Tube.
12	AM 171-123	1	6 × 100.	Écrou papillon.	Flügelmutter.	Wing nut.	Tuerca-palomilla.	Dado ad alette.
13	ZD 9525 900 W	1	H 5 × 80.	Écrou.	Mutter.	Nut.	Tuerca.	Dado.
14	ZD 9522 500 U	2	H 10 × 150.	Écrou.	Mutter.	Nut.	Tuerca.	Dado
15	ZD 9524 100 U	2	H 7 × 100.	Écrou.	Mutter.	Nut.	Tuerca.	Dado.
			<b>AZL 4 P.O.</b>					
16	AYA 171-0 E	1	« Miom ».	Filtre complet.	Luftfilter, komplett.	Air filter, complete.	Filtro completo.	Filtro completo.
17	AYA 171-5 B	1		Cartouche.	Filterpatrone.	Cartridge.	Elemento filtrante.	Elemento filtrante.
18	AZU 171-99	1	17 × 23 × 110.	Raccord.	Anschlussstück.	Tube.	Raccor.	Manicotto.



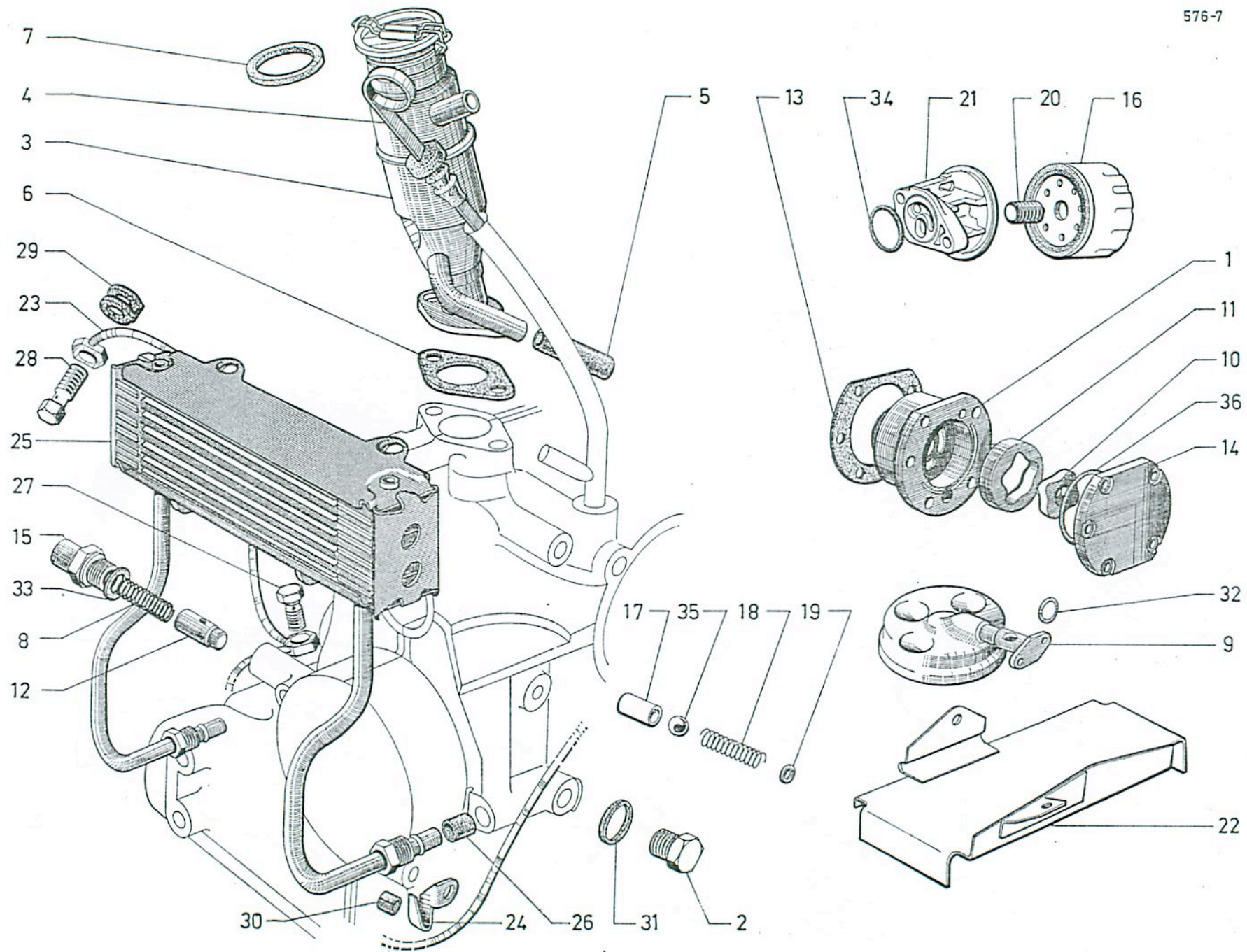
576-6





I	NUMÉROS	K	AZL 4	Pompe à huile Réfrigérateur	Ölpumpe Ölkühler	Oil pump Oil cooler	Bomba de aceite Refrigerador	Pompa olio Radiatore olio
1	AZ 113-6	1		Corps de pompe.	Pumpengehäuse.	Pump body.	Cuerpo de la bomba.	Corpo della pompa.
2	AY 225-1 A	1		Réfrigérateur d'huile.	Ölkühler.	Oil cooler.	Refrigerador de aceite.	Radiatore olio.
3	AY 221-1	1		Reniflard.	Entlüfter.	Breather.	Boca de llenado.	Sfiatatoio.
4	AM 221-3 C	1	L 473,5.	Jauge d'huile.	Ölmesstab.	Oil dipstick.	Galga de aceite.	Astina controllo olio.
5	AZ 114-91	1	TH 12 × 150.	Bouchon.	Stopfen.	Plug.	Tapón.	Tappo.
6	AM 221-87 B	1	7 × 16 × 40.	Tube caoutchouc.	Schlauch.	Rubber tube.	Tubo caucho.	Tubo di gomma.
7	1 A 5 427 388 E AM 221-92 B	1	∅ 27 - 2 ∅ 8 - entr. 48.	Joint.	Dichtung.	Joint.	Junta.	Guarnizione.
8	1 M 5 420 173 Z AM 221-92 A	1		Joint de bouchon.	Dichtung f. Stopfen.	Joint for plug.	Junta del tapón.	Guarnizione per tappo.
9	AM 222-5 A	1	8,5 × 11,3.	Ressort (15 spires).	Feder (15 Wicklungen).	Spring (15 coils).	Muelle (15 espiras).	Molla (15 spire).
10	AM 222-6 A	1	∅ 89.	Tamis.	Ölfiltersieb.	Strainer.	Tamiz.	Filtro olio.
11	AZ 222-7	1	∅ 12	Pignon.	Antriebsrad.	Pinion.	Piñon.	Ingranaggio.
12	AZ 222-8	1		Roue.	Pumpenrad.	Wheel.	Rueda.	Ingranaggio.
13	AM 222-115 A	1	L 29,6.	Piston.	Kolben.	Piston.	Piston.	Pistone.
14	ZC 9617 812 U	1	20,8 × 26,5 × 0,5.	Joint.	Dichtung.	Joint.	Junta.	Guarnizione.
15	AZ 222-87	1		Couvercle.	Deckel.	Cover.	Tapa.	Coperchio.
16	AM 222-98 A	1	TH 21 × 150.	Bouchon.	Verschlusschraube.	Plug.	Tapón.	Tappo.
17	AY 224-1	1		Tube (3 raccords).	Rohr (3 Anschlüsse).	Tube (3 ways).	Tubo (3 raccors).	Tubo (3 vie).
18	AM 224-85	1	1 ∅ 8.	Patte.	Lasche.	Lug.	Pata.	Staffa.
19	AY 225-83	2	10,5 × 13,6 × 12,5.	Garniture caoutchouc.	Gummidichtung.	Rubber seal.	Guarnición de caucho.	Guarn. di gomma.
20	1 A 5 412 174 D A 225-86	1	TH 7 × 18 - 1 ∅ 2.	Vis raccord.	Anschlusschraube.	Union screw.	Tornillo de union.	Vite raccordo.
21	1 A 5 415 425 R A 225-86 A	2	TH 7 × 18 - 1 ∅ 1	Vis raccord.	Anschlusschraube.	Union screw.	Tornillo de union.	Vite raccordo.
22	1 A 5 412 173 T A 225-87	3	∅ 7,2 (1°).	Joint double.	Doppeldichtung.	Double joint.	Junta doble.	Guarnizione doppia.
	ZD 9247 600 U	6	7,2 × 11 × 1 (2°).	Joint cuivre.	Kupferdichtung.	Copper joint.	Junta de cobre.	Guarnizione di rame.
23	A 225-97	3	4 × 7 × 30.	Bague fendue.	Spalthülse.	Split bush.	Casquillo hendido.	Boccola tagliata.
24	ZD 9366 000 U	2	TH 5 × 14.	Vis.	Schraube.	Screw.	Tornillo.	Vite.
25	A 222-88	6	TH 7 × 20 × 16.	Vis.	Schraube.	Screw.	Tornillo.	Vite.
26	ZD 9372 030 W	2	TH 7 × 25.	Vis.	Schraube.	Screw.	Tornillo.	Vite.
27	ZD 9245 800 U	1	12 × 17 × 1.	Joint cuivre.	Kupferdichtung.	Copper joint.	Junta de cobre.	Guarnizione di rame.
28	ZD 9489 200 U	1	12,1 × 15,9 × 1,9.	Joint torique.	Dichtring.	Sealing ring.	Junta torica.	Gommino.







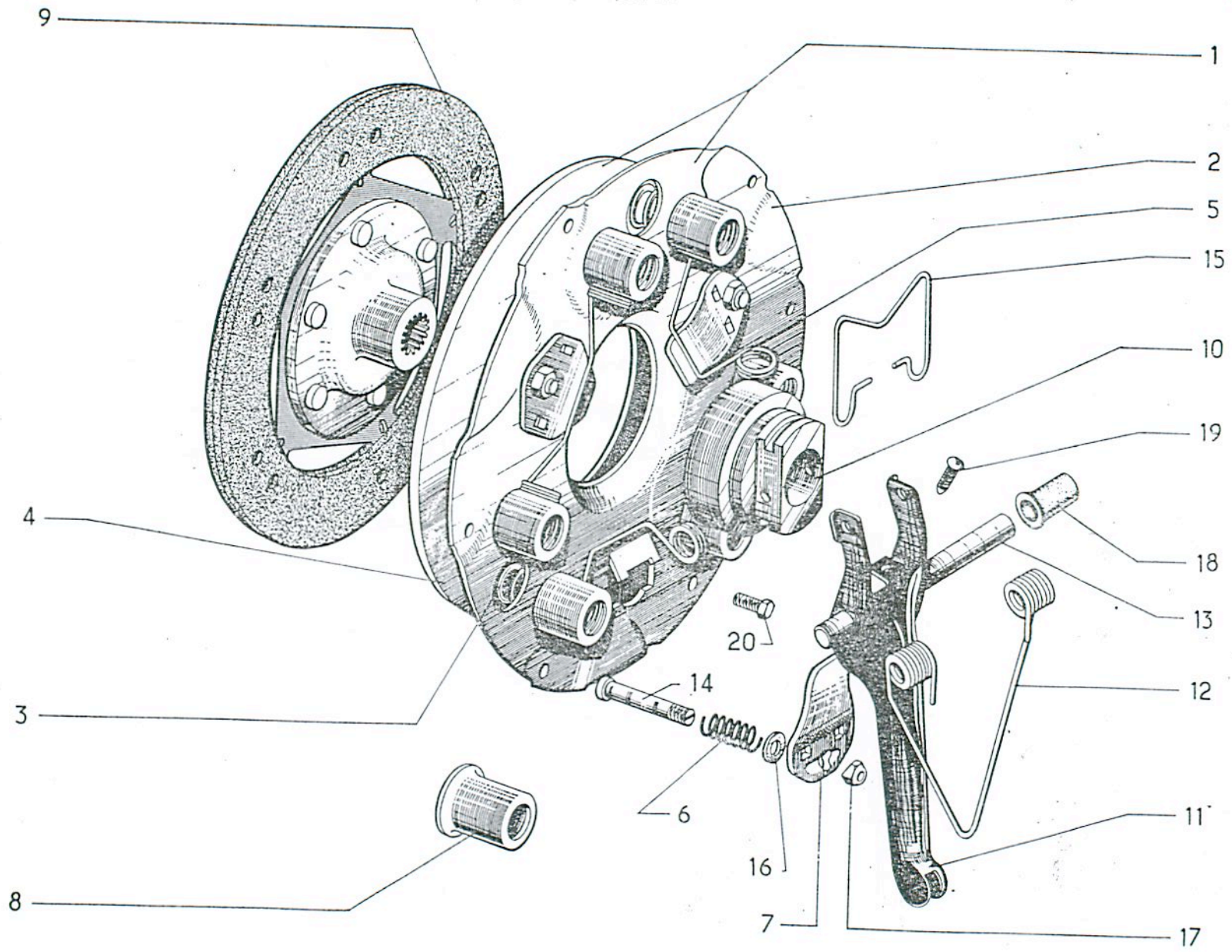
I	NUMÉROS	K	AZL 6	Pompe à huile Réfrigérateur	Ölpumpe Ölkühler	Oil pump Oil cooler	Bomba de aceite Refrigerador	Pompa olio Radiatore olio
1	AM 113-6 C AM 113-106 A	1 1	→ 11/70. ↳ 11/70.	Corps de pompe.	Pumpengehäuse.	Pump body.	Cuerpo de bomba.	Corpo pompa.
2	AZ 114-91	1	TH 12 × 150.	Bouchon.	Stopfen.	Plug.	Tapón.	Tappo.
3	AYB 221-1 ZD 9372 000 W	1 2	TH 7 × 25.	Reniflard. Vis.	Entlüfter. Schraube.	Breather. Screw.	Respiradero. Tornillo.	Sfiatatoio. Vite.
4	AM 221-3 C	1	L 473,5.	Jauge d'huile.	Ölmesstab.	Oil dipstick.	Galga de aceite.	Astina controllo livello.
5	AM 221-87 B	1	7 × 16 × 40.	Tube.	Rohr.	Pipe.	Tubo.	Tubetto.
6	AM 221-92 B	1	1 ∅ 27 - 2 ∅ 8 - entr. 48.	Joint.	Dichtung.	Gasket.	Junta.	Guarnizione.
7	IM 5 420 173 Z AM 221-92 A	1		Joint de bouchon.	Dichtung für Stopfen.	Gasket for plug.	Junta de tapón.	Guarniz. per tappo.
8	AM 222-5 A 1A 5 403 834 D	1 1	8,5 × 11,3 → 11/70. 8,5 × 11,3 ↳ 11/70.	Ressort (15 spires).	Feder (15 Wicklungen).	Spring (15 turns).	Muelle (15 espiras).	Molla (15 spire).
9	AM 222-6 A ZD 9028 300 W ZD 9366 000 U	1 2 2	∅ 89 → 11/69 ↳ 11/70. TH 5 × 13 → 11/70. TH 5 × 14 ↳ 11/70.	Tamis. Vis. Vis.	Filtersieb. Schraube. Schraube.	Strainer. Screw. Screw.	Colador. Tornillo. Tornillo.	Filtro. Vite. Vite.
10	AM 222-7 B	1	∅ int. 15.	Pignon (4 dents).	Antriebsrad (4 Zähne).	Pinion (4 teeth).	Piñón (4 dientes).	Ingranaggio.
11	AM 222-8 B	1	e 10,5.	Roue (5 dents).	Rad (5 Zähne).	Wheel (5 teeth).	Rueda (5 dientes).	Ingranaggio.
12	AM 222-115 A	1	∅ 12 - L 29,6 R.m.p. ↳ 12/69.	Piston.	Kolben.	Piston.	Pistón.	Pistone.
13	AM 222-17 AM 222-117 A	1 1	5 ∅ 8 - 1 ∅ 8,5 - 1 ∅ 11,5 → 11/70. 5 ∅ 8 ↳ 11/70.	Joint papier.	Papierdichtung.	Paper gasket.	Junta de papel.	Guarniz. di carta.
14	AM 222-87 A AM 222-187 A ZD 9371 900 U AM 222-188 A	1 1 5 5	→ 11/70. ∅ 54 ↳ 11/70. TH 7 × 20 → 11/70. TH 7 × 20 ↳ 11/70.	Couvercle : - 1 gorge. Vis.	Deckel : - 1 Nut. Schraube.	Cover: - 1 groove. Screw.	Tapa : - 1 ranura. Tornillo.	Coperchio : - 1 gola. Vite.
15	AM 222-98 A	1	TH 21 × 150 - ∅ 13.	Bouchon.	Stopfen.	Plug.	Tapón.	Tappo.
16	AM 222-128 A ZC 9621 359 U ZD 9290 800 U AM 223-105 A	1 1 1 1	↳ 11/69 → 11/70. T.C. 6 × 15 ↳ 11/69 → 11/70. ∅ 6 ↳ 11/69 → 11/70. ∅ 76,2 - h 74 - R.m.p. ↳ 9/71.	Cartouche int. Vis. Rondelle contact. Cartouche ext.	Innere Filterpatrone. Schraube. Scheibe. Aussere Filterpatrone.	Inner filter pad. Screw. Washer. Outer filter pad.	Cartucho interior. Tornillo. Arandela. Cartucho exterior.	Cartuccia interna. Vite. Rondella. Cartuccia esterna.



I	NUMÉROS	K	AZL 6	Pompe à huile Réfrigérateur (Suite)	Ölpumpe Ölkühler (Forts.)	Oil pump Oil cooler (Cont.)	Bomba de aceite Refrigerador (Cont.)	Pompa olio Radiatore olio (Cont.)
17	AM 113-198 A AM 113-199 A 1 A 5 411 408 C 1 A 5 411 409 N	1 1 1 1	8,8 × 16 (1°) → 11/70 → 5/71. 9 × 16 (2°) → 11/70 → 5/71. 11,2 - 8,8 × 14,6 (1°) → 5/71. 11,4 - 8,8 × 14,6 (2°) → 5/71.	Ergot.	Zapfen.	Dowel.	Espiga.	Grano.
18	AM 222-154 A 1 A 5 404 793 A 1 A 5 411 411 K	1 1 1	L 32,5 → 11/70 → 2/71. L 22,8 → 2/71 → 5/71. L 23,8 → 5/71.	Ressort.	Feder.	Spring.	Muelle.	Molla.
19	AM 222-170 A 1 M 5 412 515 K 1 A 5 411 410 Z	1 1 1	5 × 8 × 1 → 11/70 → 2/71. ∅ 8,5 - h 13 → 2/71 → 5/71. ∅ 8,5 - L 10 → 5/71.	Rondelle. Centrage. Coupelle.	Scheibe. Zentrierstück. Tellerscheibe.	Washer. Centring piece. Cup.	Arandela. Centrado. Copela.	Rondella. Centraggio. Scodellino.
20	AM 223-173 A	1	∅ 16 × 150 - L 28 → 11/70.	Insert.	Einsatz.	Insert.	Inserto.	Inserito.
21	AM 223-186 A ZC 9621 365 U ZC 9621 366 U ZD 9247 600 U	1 1 1 1	∅ 77 → 11/70. TH 7 × 65 → 11/70. TH 7 × 28 → 11/70. 7,2 × 11 × 1 → 11/70.	Support. Vis. Vis. Joint.	Träger. Schraube. Schraube. Dichtung.	Bracket. Screw. Screw. Gasket.	Soporte. Tornillo. Tornillo. Junta.	Supporto. Vite. Vite. Guarnizione.
22	AM 222-171 A ZD 9371 800 W ZD 9365 900 W	1 1 1	→ 11/70. TH 7 × 12 → 11/70. TH 5 × 12 → 11/70.	Écran. Vis. Vis.	Abschirmung. Schraube. Schraube.	Screen. Screw. Screw.	Pantalla. Tornillo. Tornillo.	Schermo. Vite. Vite.
23	AM 224-1	1		Tube (3 raccords).	Rohr (3 Verbindungen).	Pipe (3 ends).	Tubo (3 racores).	Tubo (3 raccordi).
24	AM 224-85	1	1 ∅ 8.	Patte support.	Traglasche.	Support lug.	Pata de soporte.	Staffa di supporto.
25	AM 225-1 D	1		Réfrigérateur.	Ölkühler.	Cooler.	Refrigerador.	Radiatore.
26	AY 225-83	2	10,5 × 13,6 × 12,5.	Garniture caoutchouc.	Gummi-Dichtgarnitur.	Rubber sealing.	Guarnición de caucho.	Guarniz. di gomma.
27	1 A 5 412 174 D A 225-86	1	TH 7 × 18 - 1 ∅ 2.	Vis raccord.	Anschlusschraube.	Union screw.	Tornillo de unión.	Vite raccordo.
28	1 A 5 415 425 R A 225-86 A	2	TH 7 × 18 - 1 ∅ 1.	Vis raccord.	Anschlusschraube.	Union screw.	Tornillo de unión.	Vite raccordo.

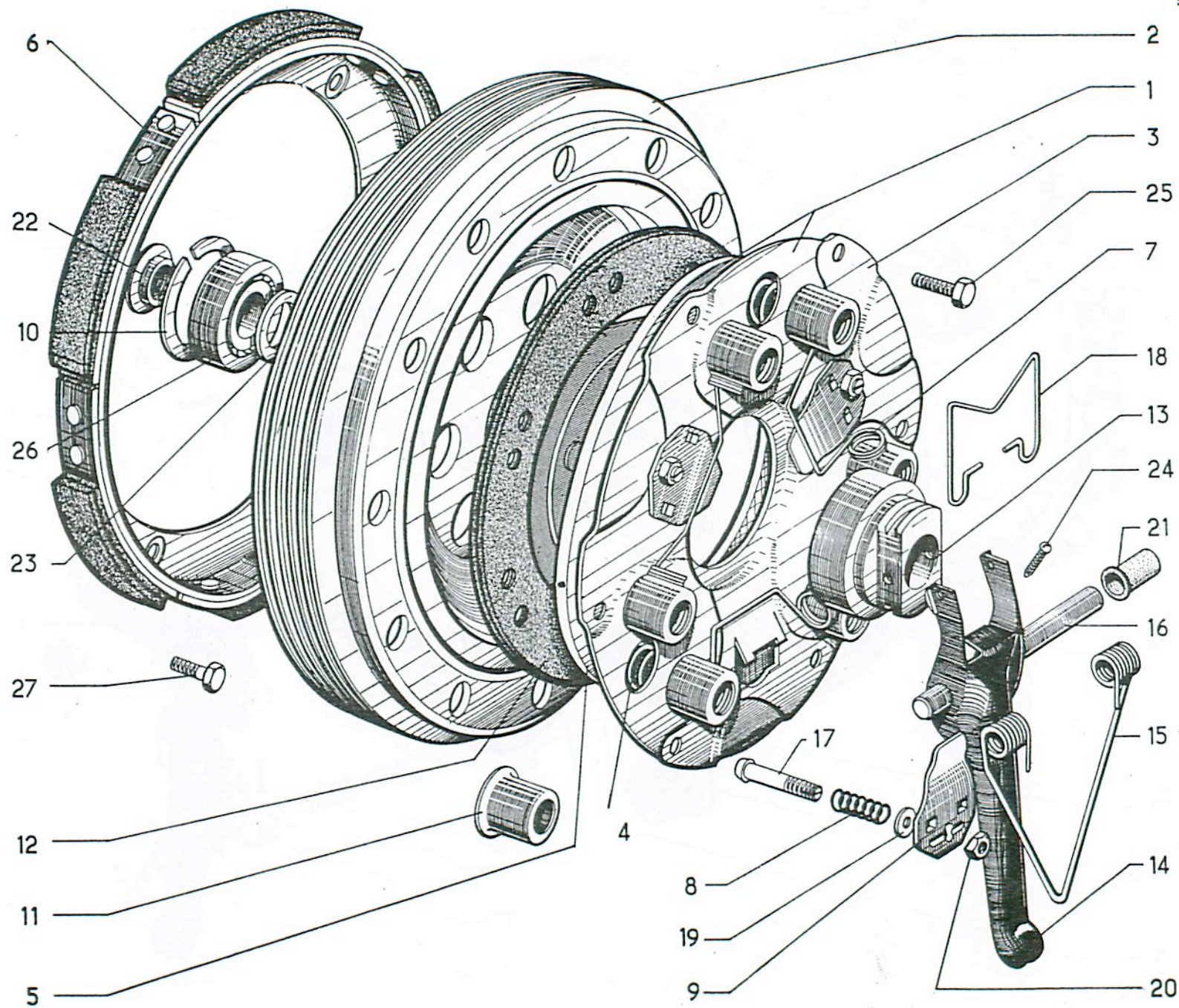
I	NUMÉROS	K	AZL 6	Pompe à huile Réfrigérateur (Suite)	Ölpumpe Ölkühler (Forts.)	Oil pump Oil cooler (Cont.)	Bomba de aceite Refrigerador (Cont.)	Pompa olio Radiatore olio (Cont.)
29	1A 5 412 173 T A 225-87	3	∅ 7,2 (1°).	Joint double.	Doppeldichtung.	Double gasket.	Junta doble.	Guarniz. doppia.
	ZD 9247 600 U	6	7,2 × 11 × 1 (2°).	Joint cuivre.	Kupferdichtung.	Copper gasket.	Junta de cobre.	Guarniz. di rame.
30	A 225-97	3	4 × 7 × 30.	Bague fendue.	Spalthülse.	Split bush.	Anillo hendido.	Boccola spaccata.
31	ZD 92445 800 U	1	12,7 × 17 × 1.	Joint cuivre.	Kupferdichtung.	Copper gasket.	Junta de cobre.	Guarniz. di rame.
32	ZD 9489 200 U	1	12,1 × 15,9 × 1,9.	Joint torique.	Ringdichtung.	Sealing ring.	Junta torica.	Gommino.
33	ZC 9617 812 U	1	20,8 × 26,5 × 0,5.	Joint.	Dichtung.	Gasket.	Junta.	Guarnizione.
34	ZD 9482 900 U	1	34 × 37,8 × 1,9    ↗ 11/70.	Joint torique.	Ringdichtung.	Sealing ring.	Junta torica.	Gommino.
35	ZD 9410 200 U	1	∅ 6,74    ↗ 11/70    ↘ 5/71.	Bille :	Kugel :	Ball:	Bola :	Sfera :
	ZD 9410 400 U		∅ 8,5            ↗ 5/71.	-	-	-	-	-
36	ZD 9483 000 U	1	54,5 × 58,3 × 1,9    ↗ 11/70.	Joint torique.	Ringdichtung.	Sealing ring.	Junta torica.	Gommino.





I	NUMÉROS	K		Embrayage normal	Normalkupplung	Normal clutch	Embrague normal	Frizione normale
1	AY 8312-000	1		Mécanisme complet.	Mechanismus, komplett.	Mechanism, complete.	Mecanismo completo.	Meccanismo completo.
2	A 312-1 A	1	∅ 185 N.F.P.	Support.	Kupplungsplatte.	Carrier plate.	Soporte de lengüetas.	Portalevete.
3	AY 312-2	6	N.F.P.	Ressort (Rubis).	Feder, rubinfarben.	Spring, ruby.	Muelle (Rubi).	Molla (Rubino).
4	A 312-3	1	∅ 160 N.F.P.	Plateau.	Druckplatte.	Driving plate.	Plato de embrague.	Spingidisco.
5	AY 312-10	3	N.F.P.	Ressort.	Feder.	Spring.	Muelle.	Molla.
6	AY 312-11	3	N.F.P.	Ressort.	Feder.	Spring.	Muelle.	Molla.
7	AM 312-86	3	N.F.P.	Linguet.	Ausrückhebel.	Toggle.	Lengüeta.	Levetta.
8	A 312-99	6	∅ int. 19 - h 20.	Cuvette.	Teller.	Cup.	Cubeta.	Scodellino.
9	AY 313-01	1	∅ 160.	Disque garni.	Scheibe m. Belägen.	Disc with lining.	Disco guarnecido.	Disco guarnito.
10	AM 314-01 C	1		Butée à billes.	Druck-Kugellager.	Ball bearing.	Tope de bolas.	Reggisplinta a sfere.
11	AM 314-4 C	1	l 47.	Fourchette.	Ausrückgabel.	Fork.	Horquilla.	Forcella.
12	AM 314-9	1		Ressort.	Feder.	Spring.	Muelle.	Molla.
13	AM 314-16	1	9 × 126	Axe.	Achse.	Spindle.	Eje.	Perno.
	GX 08 117 01 A	1	9 × 126 - 1 ∅ 4 × 70	-	-	-	-	-
14	A 314-72	3	6 × 27,5 N.F.P.	Vis de réglage.	Einstellscheibe.	Adjusting screw.	Tornillo de reglaje.	Vite di regolazione.
15	AM 314-77	1	L 81	Ressort.	Feder.	Spring.	Muelle.	Molla.
	GX 08 118 01 A	1	L 81	-	-	-	-	-
16	A 314-85	3	6,2 × 10 × 1 N.F.P.	Rondelle.	Anlegscheibe.	Washer.	Arandela.	Rondella.
17	A 314-89	3	H 6 × 75 N.F.P.	Écrou.	Mutter.	Nut.	Tuerca.	Dado.
18	AM 314-125	2	9 × 11 × 33.	Bague nylon.	Nylon-Ring.	Nylon bush.	Anillo de nylon.	Boccola di nylon.
19	ZD 9009 230 U	1	T.R. 4 × 15.	Vis.	Schraube.	Screw.	Tornillo.	Vite.
	ZD 9150 130 W	1	T.C.B. M 4 × 16.	-	-	-	-	-
20	ZD 9367 900 U	6	TH 6 × 12.	Vis.	Schraube.	Screw.	Tornillo.	Vite.



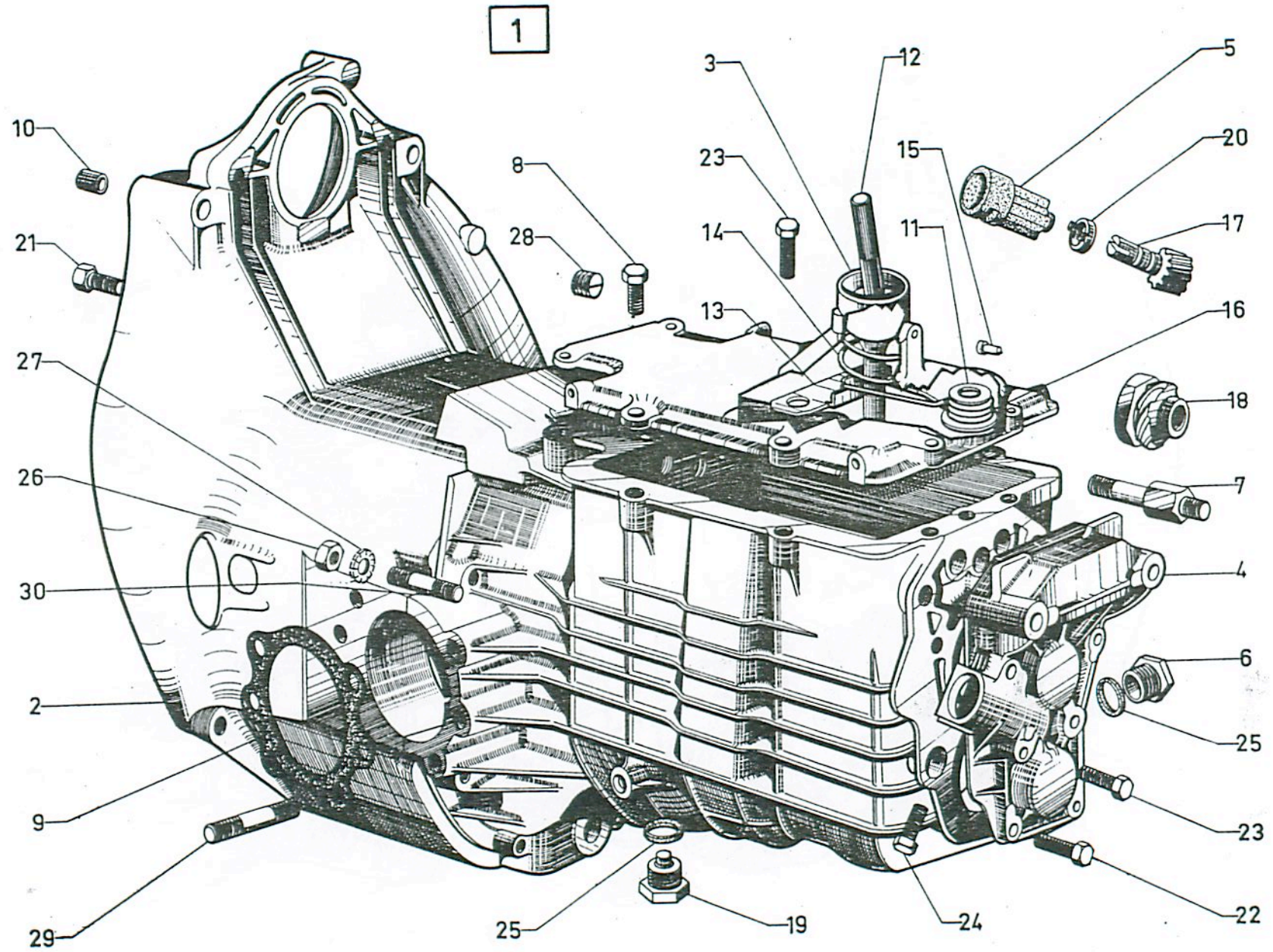




I	NUMÉROS	K		Embrayage centrifuge	Fliehkraftkupplung	Centrifugal clutch	Embrague centrifugo	Frizione centrifuga
1	AY 8312-000	1		Mécanisme complet.	Mechanismus, komplett.	Mechanism, complete.	Mecanismo completo.	Meccanismo completo.
2	AM 312-01 A	1	AZL 6.	Tambour avec roulement.	Trommel m. Kugellager.	Drum with bearing.	Tambor con rodamiento.	Tamburo con cuscinetto.
	AZ 312-01	1	AZL 4.					
3	A 312-1 A	1	N.F.P.	Support.	Kupplungsplatte.	Carrier plate.	Soporte de lengüetas.	Portalevete.
4	AY 312-2	6	N.F.P.	Ressort (Rubis).	Feder, rubinfarben.	Spring, ruby.	Muelle, color de rubi.	Molla (Rubino).
5	A 312-3	1	∅ 160 N.F.P.	Plateau.	Druckplatte.	Driving plate.	Plato de embrague.	Spingidisco.
6	AM 312-7 D	1	AZL 6.	Couronne avec segments.	Kranz m. Belägen.	Coupling ring with segments.	Corona con segmentos.	Corona con segmenti.
	AY 312-7	1	AZL 4.					
7	AY 312-10	3	N.F.P.	Ressort.	Feder.	Spring.	Muelle.	Molla.
8	AY 312-11	3	N.F.P.	Ressort.	Feder.	Spring.	Muelle.	Molla.
9	AM 312-86	3	N.F.P.	Linguet.	Ausrückhebel.	Toggle.	Lengüeta.	Levetta.
10	AZ 312-87	1	∅ 42 - e 1,7.	Segment d'arrêt.	Sicherungsring.	Stop ring.	Segmento de retención.	Segmento d'arresto.
11	A 312-99	6	∅ int. 19 - h 20.	Cuvette.	Teller.	Cup.	Cubeta.	Scodellino.
12	AY 313-01	1	∅ 160.	Disque garni.	Scheibe m. Belägen.	Disc with lining.	Disco guarnecido.	Disco guarnito.
13	AM 314-01 C	1		Butée à billes.	Druck-Kugellager.	Ball bearing.	Tope de bolas.	Reggispinta a sfere.
14	AM 314-4 C	1	l 47.	Fourchette.	Ausrückgabel.	Fork.	Horquilla.	Forcella.
15	AM 314-9	1		Ressort.	Feder.	Spring.	Muelle.	Molla.
16	AM 314-16	1	9 × 126 → 2/71.	Axe.	Achse.	Spindle.	Eje.	Perno.
	GX 08 117 01 A	1	9 × 126 - 1 ∅ 4 × 70 → 2/71.	-	-	-	-	-
17	A 314-72	3	6 × 27,5 N.F.P.	Vis de réglage.	Einstellschraube.	Adjusting screw.	Tornillo de reglaje.	Vite di regolazione.
18	AM 314-77	1	L 81 → 2/71.	Ressort.	Feder.	Spring.	Muelle.	Molla.
	GX 08 118 01 A	1	L 81 → 2/71.	-	-	-	-	-
19	A 314-85	3	6,2 × 10 × 1 N.F.P.	Rondelle.	Anlegscheibe.	Washer.	Arandela.	Rondella.
20	A 314-89	3	H 6 × 75 N.F.P.	Écrou.	Mutter.	Nut.	Tuerca.	Dado.
21	AM 314-125	2	9 × 11 × 33.	Bague nylon.	Nylon-Ring.	Nylon bush.	Anillo de nylon.	Boccola di nylon.
22	AZ 332-5	1	H 16 × 150.	Écrou de roulement.	Mutter f. Kugellager.	Bearing nut.	Tuerca del rodamiento.	Dado per cuscinetto.



I	NUMÉROS	K		Embrayage centrifuge (Suite)	Fliehkraftkupplung (Forts.)	Centrifugal clutch (Cont.)	Embrague centrifugo (Cont.)	Frizione centrifuga (Cont.)
23	AZ 332-99 AZ 332-99 A AZ 332-99 B AZ 332-99 C AZ 332-99 D AZ 332-99 E	?	∅ 17 × 22 - e 2,5. e 2,8. e 3,1. e 3,4. e 3,7. e 4.	Entretoise de réglage.	Einstellscheibe.	Distance ring.	Separador de reglaje.	Distanziale di regol.
24	ZD 9009 230 U ZD 9450 130 W	1 1	T.R. 4 × 15. T.C.B. M 4 × 16.	Vis : -	Schraube : -	Screw: -	Tornillo : -	Vite : -
25	ZD 9367 900 U	6	TH 6 × 12.	Vis.	Schraube.	Screw.	Tornillo.	Vite.
26	ZC 9620 103 U	1	17 × 40 × 12.	Roulement à billes.	Kugellager.	Ball bearing.	Rodamiento de bolas.	Cuscinetto a sfere.
27	ZC 9621 026 U	5	TH 7 × 9,2.	Vis.	Schraube.	Screw.	Tornillo.	Vite.



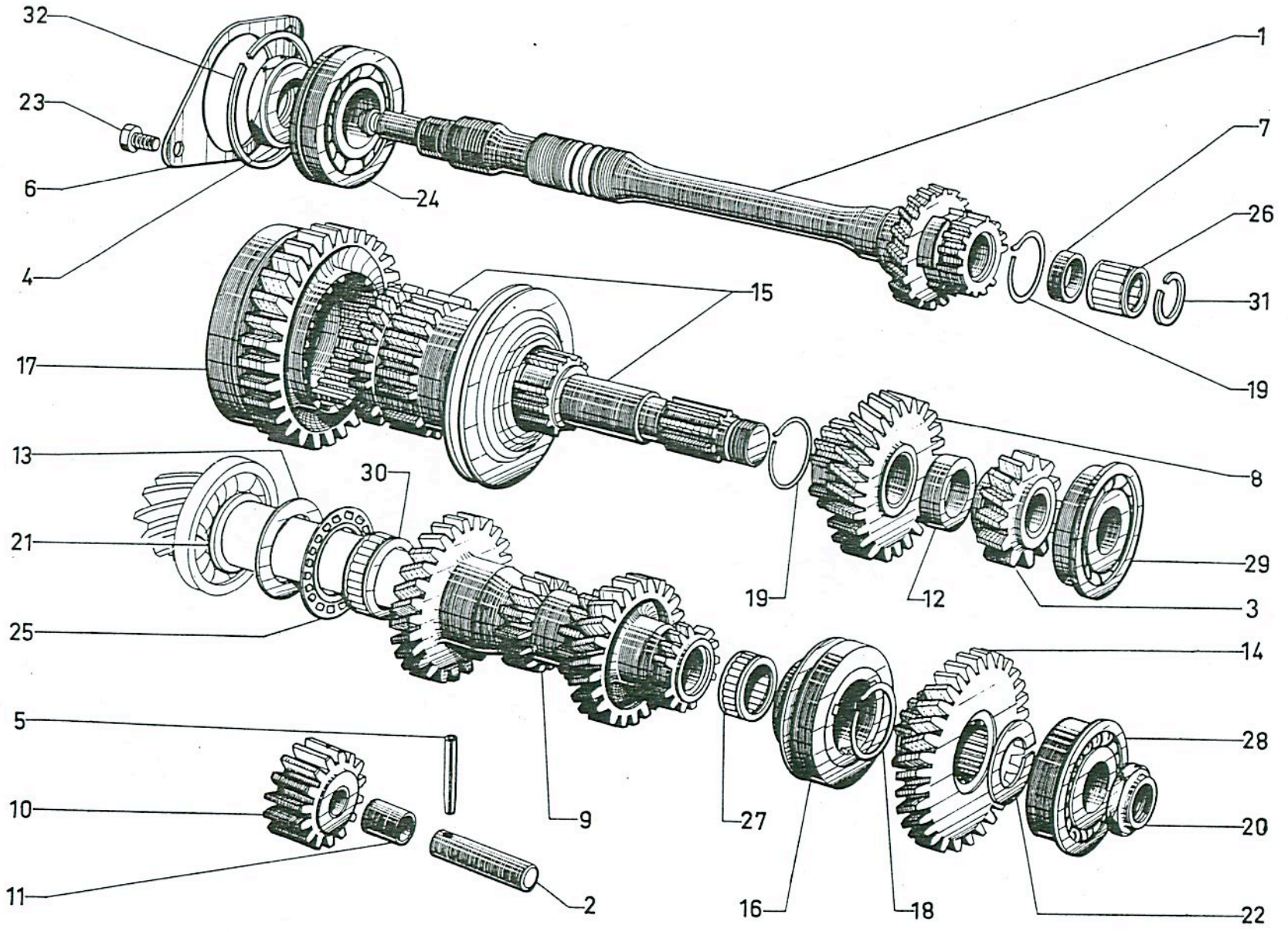


I	NUMÉROS	K		Boîte de vitesses Carter (Suite)	Getriebe Getriebegehäuse (Forts.)	Gearbox Housing (Cont.)	Caja de velocidades Carter (Cont.)	Scatola cambio Carter (Cont.)
17	AY 381-1 AM 381-1 B	1	AZL 4. AZL 6.	Pignon de compteur : - 14 dents. - 16 dents.	Tacho-Ritzel : - (14 Zähne). - (16 Zähne).	Speedometer pinion: - 14 teeth. - 16 teeth.	Piñón del cuenta kms : - 14 dientes. - 16 dientes.	Pignoncino del contachi : - 14 denti. - 16 denti.
18	AY 381-3 AT 381-3 A	1	∅ 10 × 150 - AZL 4. ∅ 16 × 150 - AZL 6.	Vis de compteur : - 3 filets. - 4 filets.	Tacho-Schraubenrad : - (3 Gänge). - (4 Gänge).	Speedometer screw: - 3 threads. - 4 threads.	Tornillo del cuenta kms : - 3 roscas. - 4 roscas.	Vite del contachi : - 3 filetti. - 4 filetti.
19	1 T 5 411 384 S D 9331-006 A 1 T 5 415 582 Y	1	TH 16 × 150 → 1/72. TH 16 × 150 → 1/72.	Bouchon aimanté : -	Magnet-Ablassschraube : -	Drain plug, magnetised: -	Tapón imantado : -	Tappo magnetizzato : -
20	1 D 5 411 679 Y DV 381-61	1	∅ int. 12 - h 612.	Cuvette.	Teller.	Cup.	Cubeta.	Scodellino.
21	ZD 9372 000 W	4	TH 7 × 25.	Vis.	Schraube.	Screw.	Tornillo	Vite.
22	ZD 9372 100 W	4	TH 7 × 28.	Vis.	Schraube.	Screw.	Tornillo.	Vite.
23	ZD 9372 400 W	5	TH 7 × 45.	Vis.	Schraube.	Screw.	Tornillo.	Vite.
24	ZD 9372 500 W	1	TH 7 × 50.	Vis.	Schraube.	Screw.	Tornillo.	Vite.
25	ZD 9247 800 U	2	16,3 × 22 × 2.	Joint cuivre.	Kupferdichtung.	Copper joint.	Junta de cobre.	Guarnizione di rame.
26	ZD 9526 500 U	2	H 10 × 150.	Écrou.	Mutter.	Nut.	Tuerca.	Dado.
27	ZD 9263 300 U	4	∅ 10.	Rondelle.	Sprengring.	Washer.	Arandela.	Rondella.
28	ZC 9451 187 U	1	∅ 12 × 150.	Bouchon.	Stopfen.	Plug.	Tapón.	Tappo.
29	AM 331-85	12	9 × 42.	Goujon.	Stiftschraube.	Stud.	Esparrago.	Prigioniero.
30	ZC 9616 501 U	1	40 × 57,5.	Goujon.	Stiftschraube.	Stud.	Esparrago.	Prigioniero.

I	NUMÉROS	K		Boîte de vitesses Carter	Getriebe Getriebegehäuse	Gearbox Housing	Caja de velocidades Carter	Scatola cambio Carter
1	AY 33-0	1	AZL 4	→ 6/70. (trans. à billes, tubes de 4,5).	Getriebe : (Kugelgelenkwellen, Bremsrohre 4,5).	Gearbox: (ball joint driveshaft, brake pipes 4.5).	Caja de velocidades : (trans. de bolas, tubos de frenos 4,5).	Scatola cambio : (tras. a sfera, tubi freni 4,5).
	AZ 033-909 A		AZL 6	→ 6/70.				
	AY 033-010 A		AZL 4	→ 6/70. (trans. à billes, tubes de 3,5).	(Kugelgelenkwellen, Bremsrohre 3,5).	(ball joint driveshaft, brake pipes 3.5).	(trans. de bolas, tubos de frenos 3,5).	(tras. a sfera, tubi freni 3,5).
	AZ 033-012 A		AZL 6	→ 6/70.				
	AY 033-016 A		AZL 4	→ 6/70. (trans. à cardans, tubes de 3,5).	(Kardangelenkwellen, Bremsrohre 3,5).	(cardan driveshaft, brake pipes 3.5).	(trans. de cardan, tubos de frenos 3,5).	(tras. a cardano, tubi freni 3,5).
	AZ 033-016 A		AZL 6	→ 6/70.				
2	AM 331-01 I	1		Carter de boîte et d'embrayage.	Getriebe und Kupplungs- gehäuse.	Gearbox and clutch housing.	Carter de caja y de embrague.	Carter S.C. e campana friziona.
3	AM 331-03	1		Couvercle avec levier.	Deckel m. Betät.-Hebel.	Cover with lever.	Tapa con palanca.	Coperchio con leva.
	AM 331-11	1		Couvercle nu.	Deckel o. Ausrüstung.	Cover, only.	Tapa desnuda.	Coperchio nudo.
4	AM 331-3 C	1		Couvercle arrière.	Hinterer Deckel.	Rear cover.	Tapa trasera.	Coperchio post.
5	AM 381-2	1	L 47.	Prise nylon.	Tacho-Anschluss (Nylon).	Nylon socket.	Toma de nylon.	Presca de nylon.
6	1 T 5 411 382 V A 9132-001 L	1	TH 16 × 150.	Bouchon.	Einfüllstopfen.	Plug.	Tapón.	Tappo.
7	1 A 5 402 249 Y	2	∅ 10,5 × 20 × 29 R.m.p. d.c.o. 1-ZD 9404 800 W 1-ZD 9260 200 W.	Entretoise.	Abstandsstück.	Spacer.	Separado.	Distanziale.
	ZD 9404 800 W	2	TH 10 × 150 - L 100	→ 5/71. Vis.	Schraube.	Screw.	Tornillo.	Vite.
	ZD 9260 200 W	2	∅ 10,5 × 22 × 2,5	→ 5/71. Rondelle.	Scheibe.	Washer.	Arandela.	Rondella.
	ZD 9623 400 U	2	∅ 10,5 × 17	→ 5/71. Rondelle.	Scheibe.	Washer.	Arandela.	Rondella.
8	AM 331-73	1	2 ∅ 7 × 100 - L 51	→ 6/70. Vis colonnette.	Stehbolzen.	Shouldered screw.	Tornillo.	Vite a colonnetta.
		3		→ 6/70.				
	ZD 9346 100 U	7	TH 7 × 32	→ 6/70. Vis.	Schraube.	Screw.	Tornillo.	Vite.
		4	TH 7 × 32	→ 6/70.				
9	AM 331-86 A	2	6 ∅ 9.	Joint.	Dichtung.	Joint.	Junta.	Guarnizione.
10	AZ 331-99	2	10 × 14 × 27,5.	Pied de centrage.	Zentrierstück.	Locating dowel.	Pie de centrado.	Grano di centraggio.
11	AM 334-23	1	∅ 7.	Cuvette.	Teller.	Cup.	Cubeta.	Scodellino.
12	AM 334-53 E	1		Levier.	Betätigungshebel.	Control spindle.	Palanca.	Leva.
13	AM 334-95 A	1	∅ 7,8.	Guide.	Führung.	Guide.	Guía.	Guida.
14	AM 334-97	1		Ressort.	Feder.	Spring.	Muelle.	Molla.
15	AM 334-100	1	L 15' - ∅ 4.	Doigt.	Daumen.	Pin.	Esparrago.	Nasello.
16	AM 334-103 A	1		Ressort.	Feder.	Spring.	Muelle.	Molla.



576-11





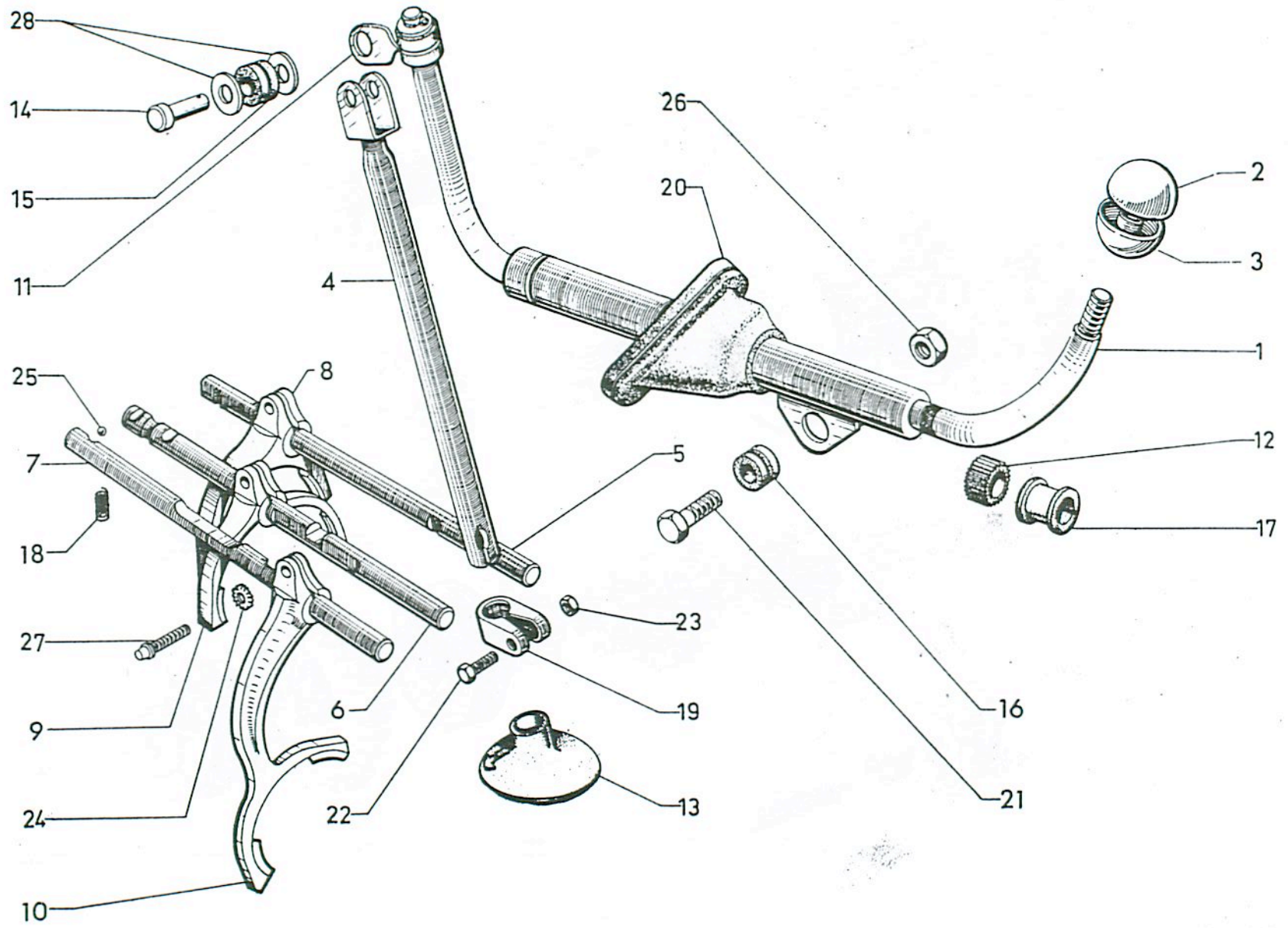
I	NUMÉROS	K	Boîte de vitesses Pignons	Getriebe Räder	Gearbox Pinions	Caja de velocidades Piñones	Scatola cambio Ingranaggi	
1	AY 332-1 AM 332-1 E	1	AZL 4. AZL 6.	Arbre (19 dents) : - repère 2 gorges. - sans repère.	Antriebswelle (19 Z.) : - Markierung : 2 Nuten. - o. Markierung.	Shaft (19 teeth) : - 2 grooves marking. - without mark.	Arbol (19 dientes) : - marca : 2 ranuras circulares. - sin marca.	Albero (19 dents) : - segno : 2 gole. - senza segno.
2	AZ 332-2	1	12 × 48,5.	Axe.	Achse.	Spindle.	Eje.	Perno.
3	AZ 333-3 A AYB 333-3	1	AZL 4. AZL 6.	Pignon : - 15 dents. - 14 dents.	Ritzel : - (15 Zähne). - (14 Zähne).	Pinion : - 15 teeth. - 14 teeth.	Pinón : - 15 dientes. - 14 dientes.	Ingranaggio : - 15 denti. - 14 denti.
4	AZ 332-4	1	H 22 × 150 - e 10,5.	Écrou (pas à gauche).	Mutter (Linksgewinde).	Nut (L.H. threaded).	Tuerca (rosca a izq.).	Dado (filetto sinistro).
5	AZ 332-48	1	5 × 35.	Goupille.	Passstift.	Pin.	Pasador.	Copiglia.
6	A 332-96	1	∅ 46 - e 3,5.	Bride.	Flansch.	Flange.	Brida.	Flangia.
7	A 332-97	1	15,5 × 20 × 7	Entretoise.	Abstandsbüchse.	Distance bush.	Separador.	Distanziale.
8	AM 333-2 A	1		Pignon (26 dents).	Ritzel (26 Zähne).	Pinion (26 teeth).	Piñón (26 dientes).	Ingranaggio (26 denti).
9	AY 333-5 A AM 333-5 B	1	AZL 4. AZL 6.	Train intermédiaire : -(14 × 14 × 23 × 28 dts). -(14 × 14 × 23 × 25 dts).	Vorgelegwelle : -(14 × 14 × 23 × 28 Z.). -(14 × 14 × 23 × 25 Z.).	Gear train : -(14 × 14 × 23 × 28 teeth). -(14 × 14 × 23 × 25 teeth).	Tren intermedio : -(14 × 14 × 23 × 28 dts). -(14 × 14 × 23 × 25 dts).	Treno intermedio : -(14 × 14 × 23 × 28 denti). -(14 × 14 × 23 × 25 denti).
10	AZ 333-7	1		Pignon (15 dents).	Ritzel.	Pinion (15 teeth).	Piñón (15 dientes).	Ingranaggio (15 denti).
11	AZ 333-92	1	12 × 14,5 × 24.	Bague.	Laufbüchse.	Bush.	Manguito.	Boccola.
12	A 333-98	1	20 × 28 × 12,4.	Entretoise.	Abstandsbüchse.	Distance bush.	Separador.	Distanziale.
13	AM 333-220 AM 333-221 AM 333-222 AM 333-223 AM 333-224 AM 333-225 AM 333-226 AM 333-227	?	∅ 29,5 × 43 : e 1,64. e 1,73. e 1,82. e 1,91. e 2,00. e 1,55. e 1,46. e 1,37.	Rondelle.	Scheibe.	Washer.	Arandela.	Rondella.
14	AY 333-4 AYB 333-4	1	AZL 4. AZL 6.	Roue : - 32 dents. - 25 dents.	Ritzel : - (32 Zähne). - (25 Zähne).	Wheel : - 32 teeth. - 25 teeth.	Rueda : - 32 dientes. - 25 dientes.	Ingranaggio : - 32 denti. - 25 denti.
15	AZ 335-01 B	1		Arbre avec baladeur.	Welle m. Schiebemuffe.	Shaft with sliding sleeve.	Arbol con piñon móvil.	Albero con scorrevole.
16	AM 335-03	1		Baladeur de 4 <sup>e</sup> .	Schiebemuffe f. 4. Gang.	Sliding sleeve for 4th.	Piñon móvil de 4 <sup>a</sup> .	Scorrevole di 4 <sup>a</sup> .
17	AM 335-04 B	1		Baladeur de 1 <sup>re</sup> .	Schiebemuffe f. 1. Gang.	Sliding sleeve for 1st.	Piñon móvil de 1 <sup>a</sup> .	Scorrevole di 1 <sup>a</sup> .



I	NUMÉROS	K	Boîte de vitesses Pignons (Suite)	Getriebe Räder (Forts.)	Gearbox Pinions (Cont.)	Caja de velocidades Piñones (Cont.)	Scatola cambio Ingranaggi (Cont.)	
18	AM 335-90	1	∅ ext. 32.	Segment de 4°.	Sperring f. 4. Gang.	Circlip for 4th.	Segmento de 4ª.	Segmento di 4ª.
19	A 335-90 A	2	∅ ext. 29,5.	Segment de 2° et 3°.	Sperring f. 4. u. 3. Gang.	Circlip for 2nd and 3rd.	Segmento de 2ª y 3ª.	Segmento di 2ª e 3ª.
20	A 344-5 A	1	H 20 × 150.	Écrou.	Mutter.	Nut.	Tuerca.	Dado.
21	AM 344-96 A	1	27,7 × 34,1 × 2,5.	Segment d'arrêt.	Sicherungsring.	Stop ring.	Segmento de retención.	Segmento d'arresto.
22	AM 344-300	?	20 × 32 :	Rondelle de réglage.	Einstellscheibe.	Adjusting washer.	Arandela de reglaje.	Rondella di regolazione.
	AM 344-301		e 2,01.					
	AM 344-302		e 2,05.					
	AM 344-303		e 2,09.					
	AM 344-304		e 2,13.					
	AM 344-305		e 2,17.					
	AM 344-306		e 2,21.					
	AM 344-307		e 2,25.					
	AM 344-308		e 2,29.					
	AM 344-309		e 2,33.					
	AM 344-310		e 2,37.					
	AM 344-311		e 2,41.					
	AM 344-312		e 2,45.					
	AM 344-313		e 2,49.					
	AM 344-314		e 2,53.					
	AM 344-315		e 2,57.					
	AM 344-316		e 2,61.					
	AM 344-317		e 2,65.					
	AM 344-318		e 2,69.					
	AM 344-319		e 2,73.					
	AM 344-320		e 2,77.					
	AM 344-321		e 2,81.					
	AM 344-322		e 2,85.					
	AM 344-323		e 2,89.					
	AM 344-324		e 2,93.					
	AM 344-325		e 2,97.					
	AM 344-326		e 3,01.					
	AM 344-327		e 3,05.					
	AM 344-328		e 3,09.					
	AM 344-329		e 3,13.					
	AM 344-330		e 3,17.					
			e 3,21.					

I	NUMÉROS	K		Boîte de vitesses Pignons (Suite)	Getriebe Räder (Forts.)	Gearbox Pinions (Cont.)	Caja de velocidades Piñones (Cont.)	Scatola cambio Ingranaggi (Cont.)
23	ZD 9346 400 U	2	TH 7 × 22.	Vis.	Schraube.	Screw.	Tornillo.	Vite.
24	ZC 9620 178 U	1	25 × 52 × 16.	Roulement.	Kugellager.	Ball bearing.	Rodamiento.	Cuscinetto a sfera.
25	ZC 9620 229 U	1	29,5 × 45,25 × 2,02.	Butée à aiguilles.	Nadellager	Needle bearing.	Tope de agujas.	Reggispinta a rulli.
26	ZC 9620 373 U	1	15 × 20 × 27 R.m.p. → 1/71.	Cage à aiguilles.	Nadellagerkäfig.	Needle cage.	Jaula de agujas.	Gabbia a rulli.
27	ZC 9620 275 U	1	19 × 23 × 17.	Cage à aiguilles.	Nadellagerkäfig.	Needle cage.	Jaula de agujas.	Gabbia a rulli.
28	ZC 9620 306 U	1	20 × 52 × 57,15 × 22,2.	Roulement double.	Doppel-Kugellager.	Ball bearing, double.	Rodamiento doble.	Cuscinetto doppio.
29	ZC 9620 308 U	1	20 × 52 × 57 × 15.	Roulement.	Kugellager.	Ball bearing.	Rodamiento.	Cuscinetto a sfera.
30	ZC 9620 361 U	1	29,5 × 33,5 × 18,2.	Cage à aiguilles	Nadellagerkäfig.	Needle cage.	Jaula de agujas.	Gabbia a rulli.
31	ZC 9620 534 U	1	∅ ext. 23 → 1/71.	Segment.	Sperring.	Stop ring.	Segmento.	Segmento.
32	ZC 9620 542 U	1	49 × 55,5 × 1,35	Segment.	Sperring.	Stop ring.	Segmento.	Segmento

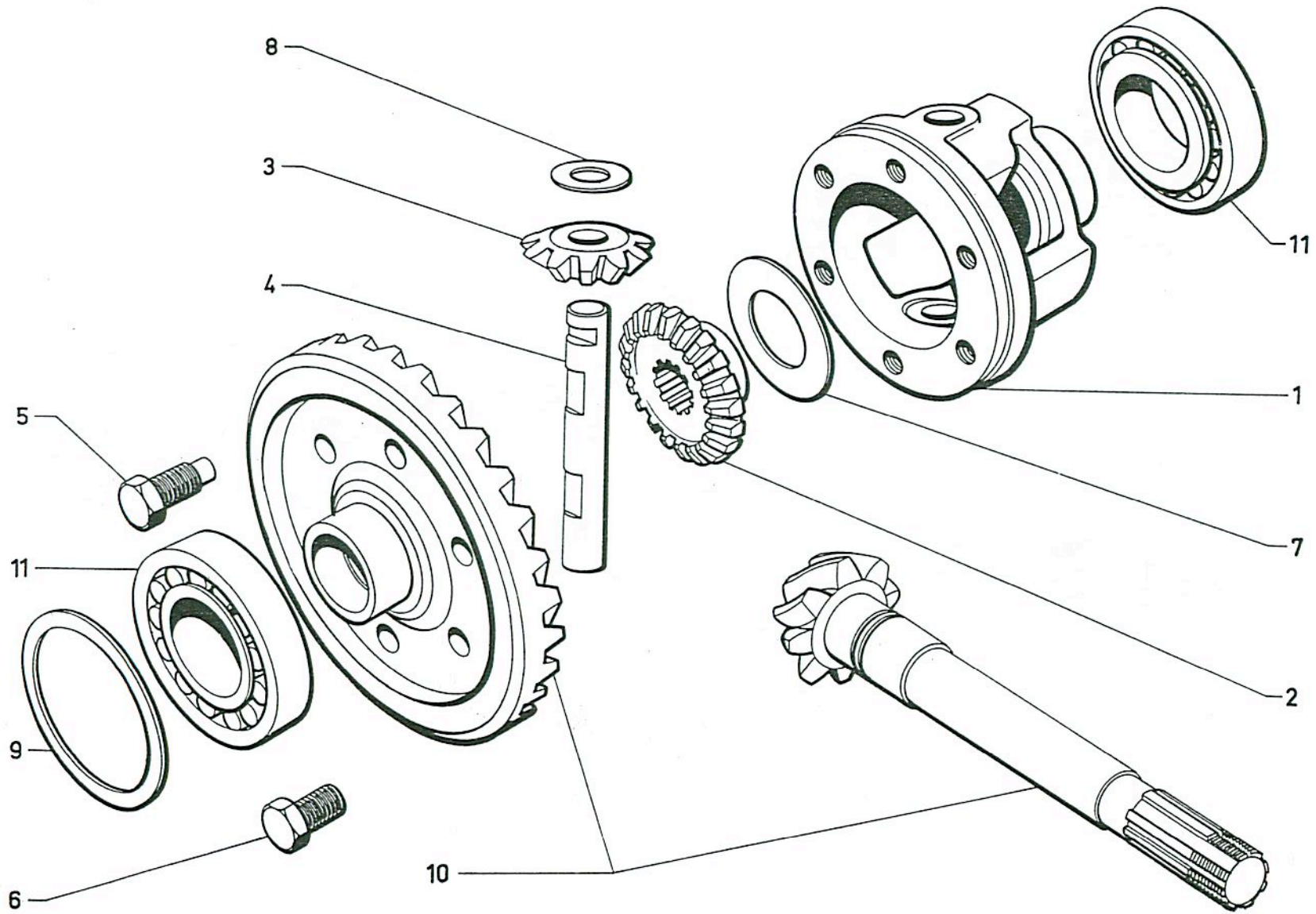




I	NUMÉROS	K	Commande des vitesses	Schaltgestänge	Gearbox control	Mando de velocidades	Comando cambio marce
1	AK 334-025 A	1	Commande assemblée (sans boule).	Schaltgestänge, insgesamt (ohne Kugelknopf).	Control unit assy (without handle).	Mando juntado (sin bola).	Comando assiemato (senza pomello).
2	AY 334-461 A	1	Demi-boule :	Knopfhälfte :	Half-handle:	Média-bola :	Semipomello :
3	AY 334-460 A	1	- supérieure.	- Oberteil.	- upper.	- superior.	- super.
4	AK 334-3 A	1	Entr. 235.	- Unterteil.	- lower.	- inferior.	- infer.
5	AM 334-1	1	Levier.	Schalthebel.	Lever.	Palanca.	Leva.
6	AM 334-9	1	Axe de 1 <sup>re</sup> .	Achse f. 1. Gang.	Spindle for 1 <sup>st</sup> .	Eje de 1 <sup>a</sup> .	Asta 1 <sup>a</sup> .
7	AM 334-10	1	Axe de 2 <sup>e</sup> .	Achse f. 2. Gang.	Spindle for 2 <sup>nd</sup> .	Eje de 2 <sup>a</sup> .	Asta 2 <sup>a</sup> .
8	AM 334-6	1	Axe de 4 <sup>e</sup> .	Achse f. 4. Gang.	Spindle for 4 <sup>th</sup> .	Eje de 4 <sup>a</sup> .	Asta 4 <sup>a</sup> .
9	AM 334-7	1	Fourchette de 1 <sup>re</sup> .	Schaltgabel f. 1. Gang.	Fork for 1 <sup>st</sup> .	Horquilla de 1 <sup>a</sup> .	Forcella 1 <sup>a</sup> .
10	AM 334-8 A	1	Fourchette de 2 <sup>e</sup> .	Schaltgabel f. 2. Gang.	Fork for 2 <sup>nd</sup> .	Horquilla de 2 <sup>a</sup> .	Forcella 2 <sup>a</sup> .
11	AY 334-51	1	Fourchette de 4 <sup>e</sup> .	Schaltgabel f. 4. Gang.	Fork for 4 <sup>th</sup> .	Horquilla de 4 <sup>a</sup> .	Forcella 4 <sup>a</sup> .
12	A 334-57	2	Biellette.	Verbindungsgestänge.	Link.	Bieleta.	Bielletta.
13	AM 334-62	1	Bague caoutchouc.	Gummihülse.	Rubler bush.	Anillo de caucho.	Boccola di gomma.
14	A 9 334-967 L	1	Pare-poussière.	Dichtstulpen.	Dust cover.	Guardapolvo.	Parapolvere.
15	A 5 419 946 G A 334-73	2	Axe.	Lagerbolzen.	Pin.	Eje.	Perno.
16	AY 334-73	2	Bague caoutchouc.	Gummiring.	Rubber bush.	Anillo de caucho.	Boccola di gomma.
17	A 334-81 A	2	Bague nylon.	Nylon-Ring.	Nylon bush.	Anillo de nylon.	Boccola di nylon.
18	AM 334-11	3	Coussinet.	Lager.	Bearing.	Cojinete.	Cuscinetto.
19	AM 334-106	1	Ressort (14 spires).	Feder (14 Wicklungen).	Spring (14 coils).	Muelle (14 espiras).	Molla (14 spire).
20	AZ 334-80	1	Collier.	Schelle.	Clamp.	Collar.	Collare.
21	ZD 9368 600 U	1	Joint caoutchouc.	Gummidichtung.	Rubber joint.	Junta caucho.	Guarnizione di gomma.
22	ZD 9374 300 W	1	Vis.	Schraube.	Screw.	Tornillo.	Vite.
23	ZD 9524 100 U	1	Vis.	Schraube.	Screw.	Tornillo.	Vite.
24	ZD 9251 400 U	4	Écrou.	Mutter.	Nut.	Tuerca.	Dado.
25	ZD 9411 300 U	5	Rondelle.	Scheibe.	Washer.	Arandela.	Rondella.
26	ZD 9530 000 U	1	Bille.	Kugel.	Ball.	Bola.	Sfera.
27	ZC 9615 933 U	1	Écrou « Nylstop ».	« Nylstop »-Mutter.	« Nylstop » nut.	Tuerca « Nylstop ».	Dado « Nylstop ».
28	ZC 9622 810 U	3	Écrou « Snep ».	« Snep »-Mutter.	« Snep » nut.	Tuerca « Snep ».	Dado « Snep ».
	ZC 9624 022 U	2	Vis.	Schraube.	Screw.	Tornillo.	Vite.
			Rondelle élastique.	Federscheibe.	Flexible washer.	Arandela elastica.	Rondella elastica.

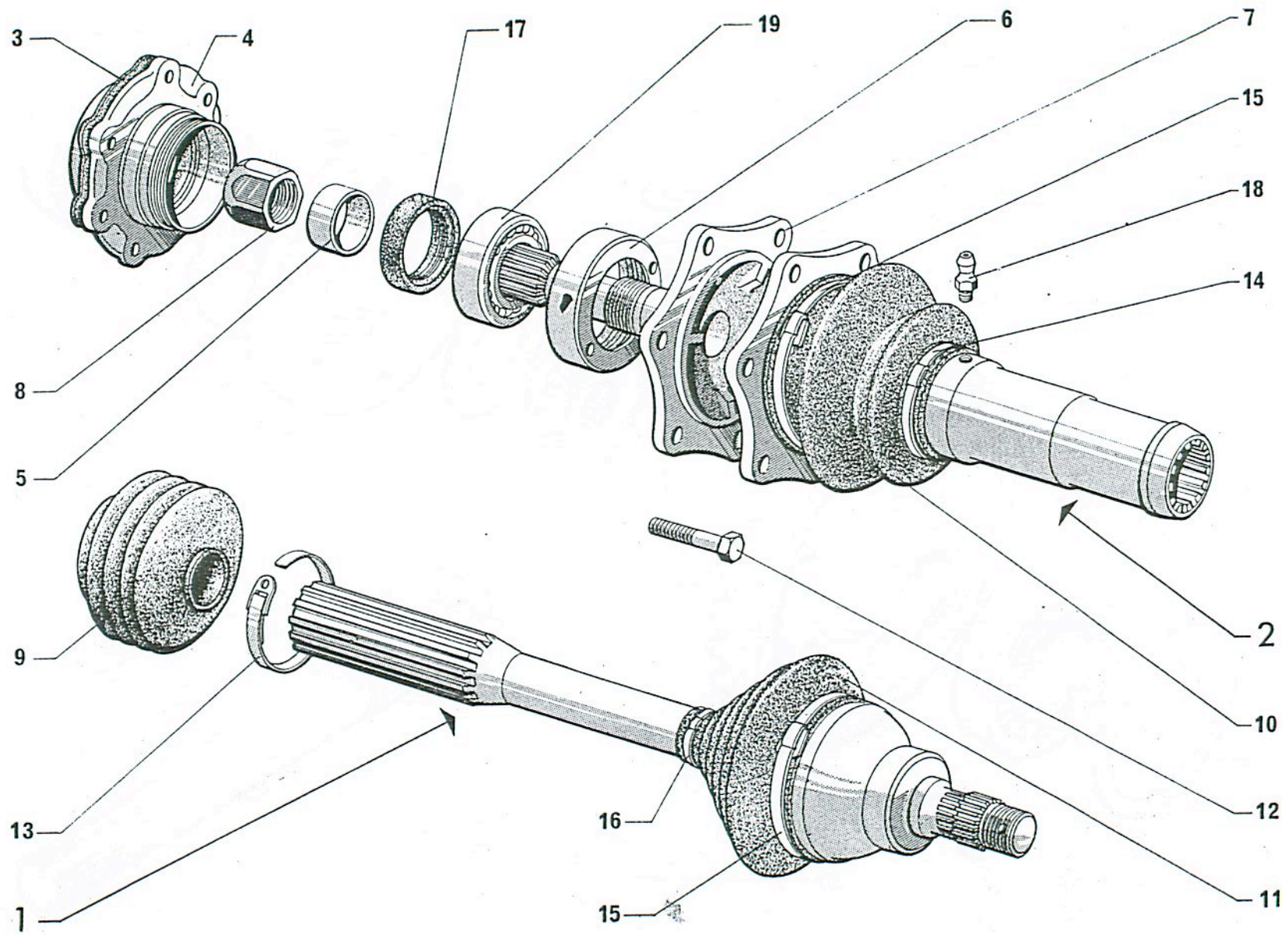


576-13



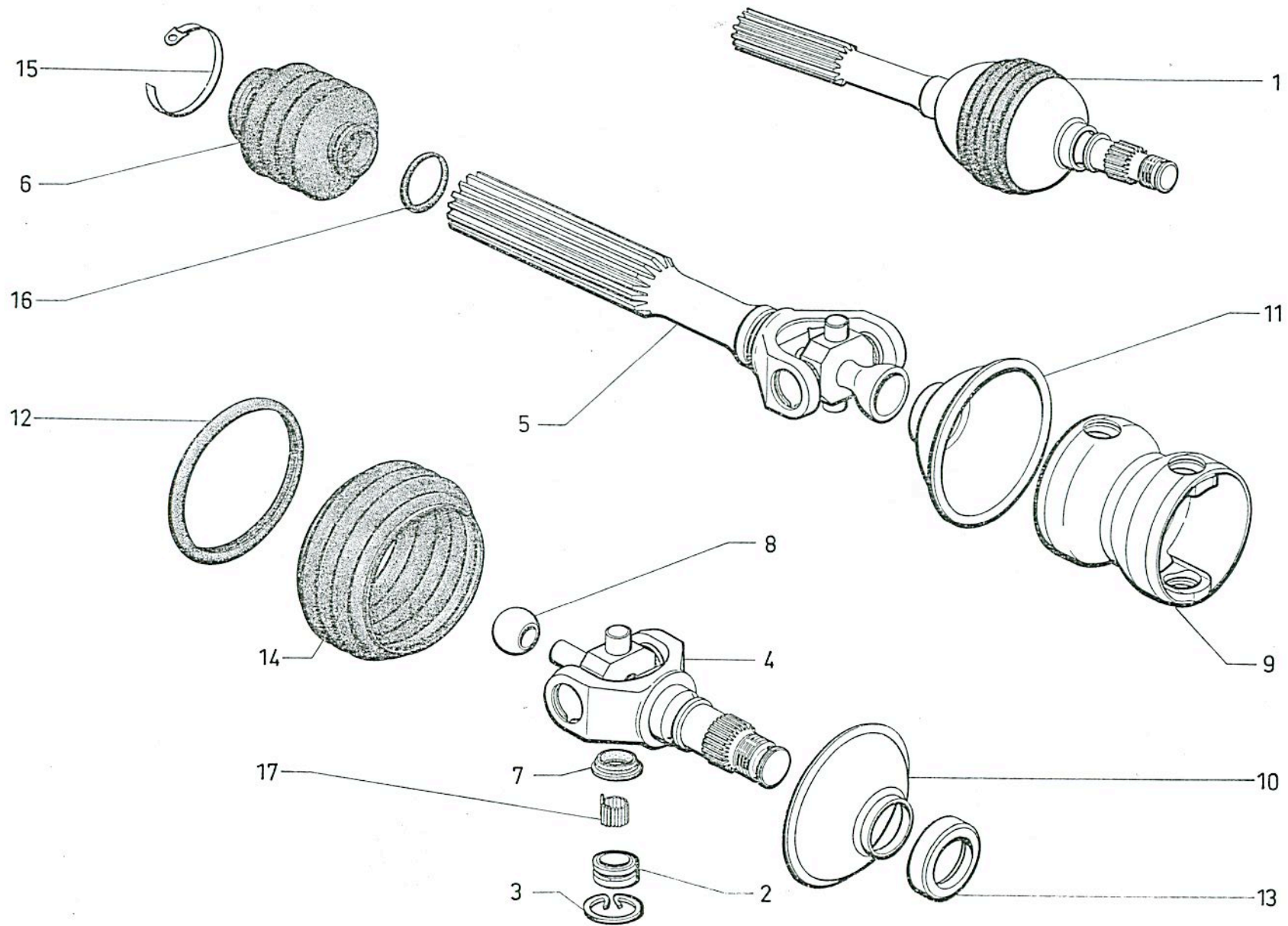
I	NUMÉROS	K		Différentiel	Differential	Differential	Diferencial	Differenziale
1	AZ 343-1	1	6 Ø 10 × 125.	Boîtier.	Gehäuse.	Casing.	Caja.	Scatola.
2	AZ 343-2 A	2		Planétaire (16 dents).	Planetenrad (16 Zähne).	Planet wheel (16 teeth).	Piñón planetario (16 dient)	Planetario (16 denti).
3	AM 343-3	2		Satellite (10 dents).	Satellitenrad (10 Zähne).	Satellite (10 teeth).	Piñón satelite (10 dientes).	Satellite (10 denti).
4	AM 343-4 A	1	Ø 13 - L 94.	Axe.	Achse.	Spindle.	Eje.	Perno.
5	AZ 343-5	1	TH 10 × 28.	Vis.	Schraube.	Screw.	Tornillo.	Vite.
6	A 343-6 B	5	TH 10 × 20.	Vis.	Schraube.	Screw.	Tornillo.	Vite.
7		?	28,25 × 52 :	Rondelle.	Scheibe.	Washer.	Arandela.	Rondella.
	AM 343-7		e 1,35.					
	AM 343-7 B		e 1,47.					
	AM 343-7 D		e 1,59.					
	AM 343-7 F		e 1,71.					
8		?	13 × 28 :	Rondelle.	Scheibe.	Washer.	Arandela.	Rondella.
	AM 343-8		e 1,47.					
	AM 343-8 B		e 1,61.					
	AM 343-8 D		e 1,75.					
	AM 343-8 F		e 1,89.					
	AM 343-8 H		e 2,03.					
	AM 343-8 J		e 2,17.					
	AM 343-8 L		e 2,31.					
9		?	62 × 72 :	Rondelle.	Scheibe.	Washer.	Arandela.	Rondella.
	A 343-98		e 0,05.					
	A 343-98 A		e 0,10.					
	A 343-98 B		e 0,20.					
	A 343-98 C		e 0,50.					
	A 343-98 D		e 1,00.					
	AZ 343-198 A		e 0,12					
	AZ 343-199 A		e 0,08					
				↳ 9/70.				
				↳ 9/70.				
10	AY 344-01	1		Couple conique 8 × 33.	Antriebskegelräder (8×33).	Crown wheel and pinion.	Grupo conico (8 × 33).	Coppia conica (8 × 33)
11	ZC 9089 964 U	2	35 × 72 × 17.	Roulement à rouleaux.	Rollenlager.	Roller bearing.	Rodamiento de rodillos.	Cuscinetto a rulli.





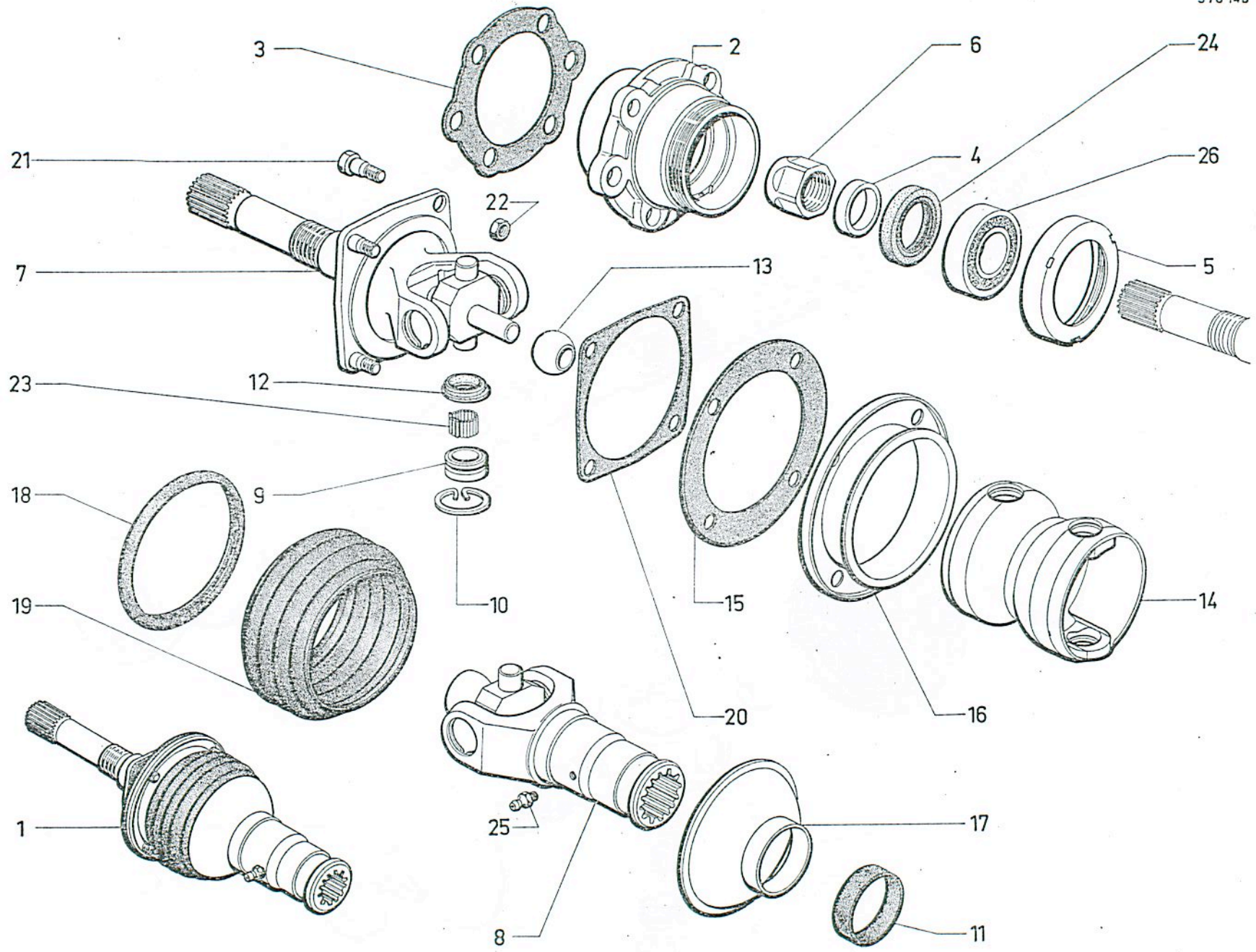
I	NUMÉROS	K	(1°)	Transmissions à billes	Kugelgelenkwellen	Ball joint driveshafts	Transmisiones de bolas	Trasmissioni a sfera
1	AM 373-01 G	2	R.p. 9 A 5 409 703 V.	Transmission, côté roue.	Gelenkwelle (Radseite).	Driveshaft, wheel side.	Transmisión, lado rueda.	Trasmissione lato ruota.
2	AZ 373-03 A	2	R.p. 9 A 5 409 704 F.	Transmission, côté B.V.	Gelenkwelle (Getr.-Seite).	Driveshaft, gearbox side.	Transmisión, lado C.C.	Trasmissione lato S.C.
3	AM 331-86 A	2		Joint de palier.	Dichtung f. Lager.	Joint for bearing.	Junta de palier.	Guarnizione del supporto.
4	AM 371-3	1	G.	Palier :	Lager :	Bearing:	Palier :	Supporto :
	AM 371-3 A	1	D.	-	-	-	-	-
5	AM 371-92	2	25 × 31 × 11.	Entretoise.	Abstandshülse.	Distance bush.	Separador.	Distanziale.
6	AM 371-93	2	46 × 67,6 × 14,5 - Ø 61 × 150 R.p. GX 09 153 01 A.	Écrou.	Mutter.	Nut.	Tuerca.	Dado.
7	AM 371-94 A	2	L 156.	Arbre.	Welle.	Shaft.	Arbol.	Albero.
8	AM 371-96 A	2	Ø 25 × 150.	Écrou.	Mutter.	Nut.	Tuerca.	Dado
9	A 372-88 A	2		Gaine des arbres.	Dichtstulpen f. Wellen.	Sheath for shafts.	Funda de arboles.	Parapolvere per alberi.
10	AZ 373-88 A	2		Gaine, côté B.V.	Dichtstulpen (Getr.-Seite).	Sheath, gearbox side.	Funda, lado Caja C.	Parapolvere lato S.C.
11	AM 373-99 A	2		Gaine, côté roue.	Dichtstulpen (Radseite).	Sheath, wheel side.	Funda, lado rueda.	Parapolvere lato ruota.
12	AM 373-102	12	TH 9 × 125 - L 26.	Vis.	Schraube.	Screw.	Tornillo.	Vite.
13	ZC 9602 009 U	4	L 360.	Collier.	Schelle.	Collar.	Collar.	Fascetta.
14	ZC 9614 000 U	2	L 474.	Collier.	Schelle.	Collar.	Collar.	Fascetta.
15	ZC 9614 004 U	4	L 765.	Collier.	Schelle.	Collar.	Collar.	Fascetta.
16	ZC 9614 011 U	2	L 240.	Collier.	Schelle.	Collar.	Collar.	Fascetta.
17	ZC 9612 644 U	2	31 × 42 × 8.	Bague d'étanchéité.	Dichtring.	Sealing bush.	Casquillo de estanq.	Boccola di ténuta.
18	ZC 9617 257 U	2	Ø 7 × 100.	Graisseur.	Schmiernippel.	Lubricator.	Engrasador.	Ingrassatore.
19	ZC 9620 219 U	2	25 × 52 × 15.	Roulement à billes.	Kugellager.	Ball bearing.	Rodamiento de bolas.	Cuscinetto a sfera.





I	NUMÉROS	K	(2°) → 6/70	Transmissions à cardan double (côté roue)	Gelenkwellen mit Doppel-Kardanen (auf Radseite)	Double cardan drive- shafts (wheel side)	Transmisiones de doble cardan (lado rueda)	Trasmissioni a doppio cardano (lato ruota)
1	AM 373-01 F 9 A 5 422 437 H	2 2	R.p. 9 M 5 409 699 B. (3°) → 10/71 R.p. 2-9 A 5 409 703 V.	Transmission complète : - - montage joint bille côté B.V.	Gelenkwelle, komplett : - - Einbau Kugelgelenk- welle a. Getr.-Seite.	Driveshaft, complete: - - arrangement with ball joint on C.B. side.	Transmisión compl. : - - montaje con trans. de bolas lado C.C.V.	Trasmissione compl. : - - montaggio jiunto a sfere lato Sc.
2	AM 372-4 G AM 372-4 H	8	18,53 × 24,5 × 13,1 (1°). 18,53 × 24,65 × 13,1 (2°).	Coussinet : - -	Lager : - -	Bearing: - -	Cujinete : - -	Cuscinetto : - -
3	AM 372 6 AM 372-6 A AM 372-6 B AM 372-6 C AM 372-6 D	8	e 1,4. - 1,5. - 1,6. - 1,7. - 1,8.	Segment d'arrêt : - - - -	Sperring : - - - -	Circlip: - - - -	Segmento de retención : - - - -	Arresto : - - - -
4	AM 372-7 D	2		Fusée. Arbre cannelé : -	Nabenstück. Verbindungswelle : -	Stub axle. Splined driveshaft: -	Mangueta. Arbol acanalado : -	Manicotto. Albero scanalato : -
5	AM 372-8 A 2 A 5 422 477 T	2 2	L 231,5. L 274,7 (3°) → 10/71.	- -	- -	- -	- -	- -
6	AM 372-88	2	∅ int. 21,5 × 36.	Gaine caoutchouc.	Gummidichtstulpen.	Rubber gaiter.	Fuelle de caucho.	Parapolvere.
7	AM 372-97 A	8	14 × 24 × 2,4.	Rondelle.	Anschlagscheibe.	Washer.	Arandela.	Rondella.
8	A 373-3	2	∅ 24.	Rotule.	Führungsring.	Ball.	Rótula.	Rotula.
9	AM 373-6 B	2		Mâchoire double.	Doppelkardanhülse.	Yoke, double.	Mandibula doble.	Doppio giunto.
10	A 373-91	2	∅ int. 30 × ∅ ext. 90.	Coupelle tôle.	Blechteller.	Cup.	Cubeta.	Scodellino di lamiera.
11	A 373-92	2	∅ int. 36 × ∅ ext. 90.	Coupelle tôle.	Blechteller.	Cup.	Cubeta.	Scodellino di lamiera.
12	A 373-96	4	∅ int. 71,8.	Anneau caoutchouc.	Gummiring.	Rubber ring.	Anillo de caucho.	Anello di gomma.
13	A 373-97	2	30 × 45 × 9.	Bague de coupelle.	Büchse f. Teller.	Cup bush.	Casquillo de cubeta.	Boccola per scodellino.
14	AM 373-99	2	∅ int. 76.	Gaine caoutchouc.	Gummidichtstulpen.	Rubber gaiter.	Fuelle de caucho.	Parapolvere di gomma.
15	ZC 9602 009 U	4	L 360.	Collier.	Schelle.	Collar.	Collare.	Fascetta.
16	ZD 9493 100 U	2	32,5 × 36,3 × 1,9.	Joint torique.	Ringdichtung.	Ring seal.	Junta torica.	Gommino.
17	ZC 9380 683 U	4	∅ 2,837 - L 10,3.	Jeu de 50 aiguilles.	Satz zu 50 Nadeln.	Set of 50 needles.	Juego de 50 agujas.	Serie di 50 rullini.



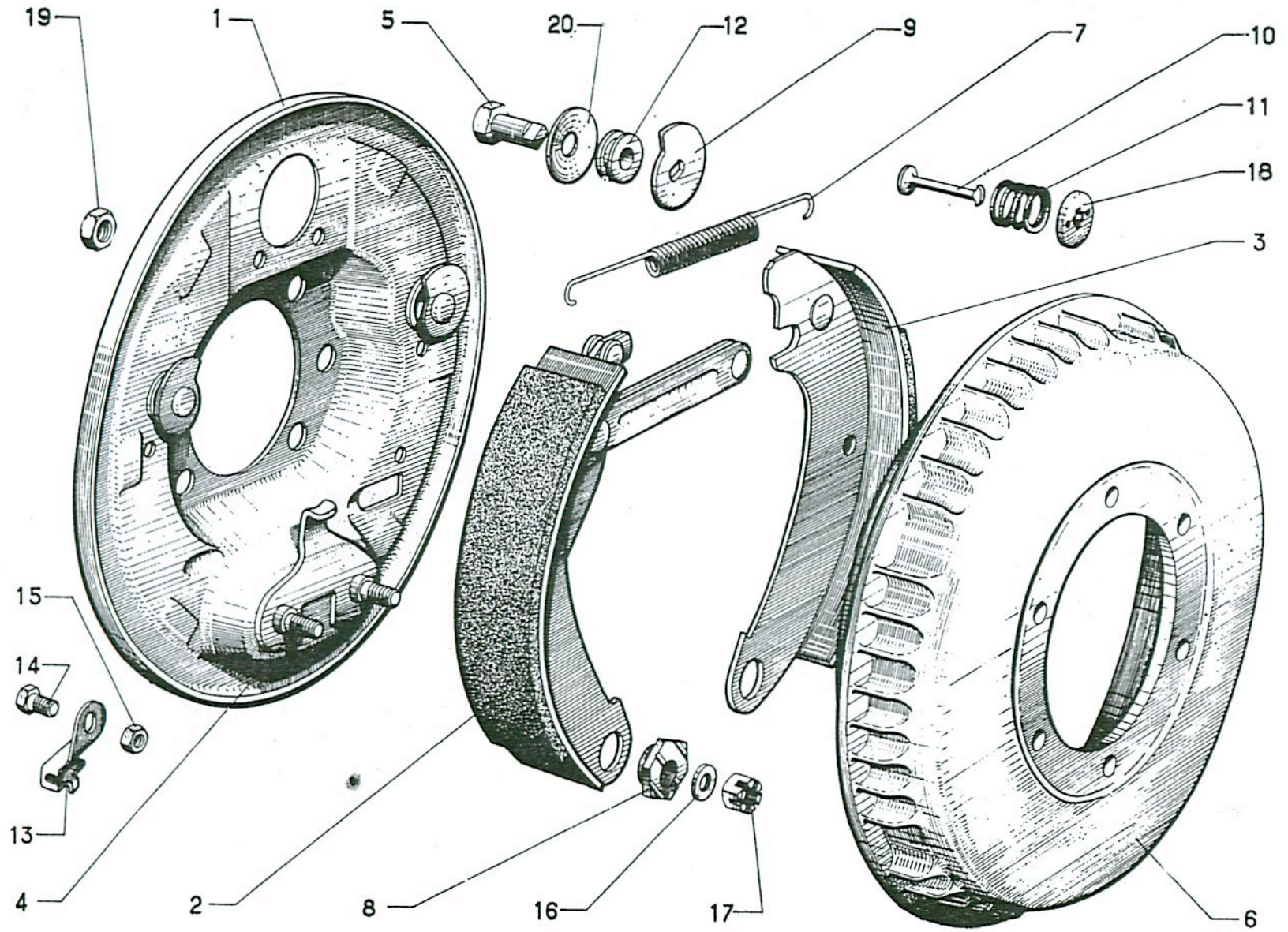


I	NUMÉROS	K	(2°) → 6/70	Transmissions à cardan double (côté boîte)	Gelenkwellen mit Doppel-Kardanen (auf Getriebeseite)	Double cardan drive-shafts (gearbox side)	Transmisiones de cardan doble (lado caja)	Trasmissioni a doppio cardano (lato S.C.)
1	AM 373-03 E	2	R.p. 9 M 5 409 702 J.	Transmission complète.	Gelenkwelle, komplett.	Driveshaft, complete.	Transmisión completa.	Trasmissione completa.
2	AM 371-3	1	G.	Palier :	Lagerung :	Bearing:	Soporte :	Supporto :
	AM 371-3 A	1	D.	-	-	-	-	-
3	AM 331-86 A	2		Joint de palier.	Dichtung für Lager.	Joint for bearing.	Junta de palier.	Guarn. del supporto.
4	AM 371-92	2	25 × 31 × 11.	Entretoise de roulement.	Abstandsbüchse für Kugellager.	Spacer f. ball bearing.	Separador de rodamiento.	Distanziale del cuscinetto.
5	AM 371-93	2	46 × 67,6 × 14,5 - ∅ 61 × 150 R.p. GX 09 153 01 A.	Écrou de roulement.	Mutter f. Kugellager.	Nut f. ball bearing.	Tuerca del rodamiento.	Dado del cuscinetto.
6	AM 371-96 A	2	∅ 25 × 150.	Écrou d'arbre.	Mutter f. Welle.	Nut f. shaft.	Tuerca de arbol.	Dado del semiasse.
7	AM 372-02 F	2		Arbre.	Antriebsstück als Halbwelle.	Shaft with flange.	Arbol.	Semiasse.
8	AM 372-05 B	2		Mâchoire.	Kardanhülse.	Yoke.	Mandibula.	Manicotto scanalato.
9	AM 372-4 G	8	18,53 × 24,5 × 13,1 (1°).	Coussinet :	Lager :	Bearing:	Cojinete :	Cuscinetto :
	AM 372-4 H		18,53 × 24,65 × 13,1 (2°).	-	-	-	-	-
10	AM 372-6	8	e 1,4.	Segment d'arrêt :	Sperring :	Circlip:	Segmento de retención :	Arresto :
	AM 372-6 A		- 1,5.	-	-	-	-	-
	AM 372-6 B		- 1,6.	-	-	-	-	-
	AM 372-6 C		- 1,7.	-	-	-	-	-
	AM 372-6 D		- 1,8.	-	-	-	-	-
11	AM 372-84	2		Bague caoutchouc.	Gummihülse.	Rubber bush.	Casquillo de caucho.	Boccola di gomma.
12	AM 372-97 A	8	14 × 24 × 2,4.	Rondelle.	Anschlagscheibe.	Washer.	Arandela.	Rondella.
13	A 373-3	2	∅ 24.	Rotule.	Führungsring.	Ball.	Rótula.	Rotula.
14	AM 373-6 B	2		Mâchoire double.	Doppelkardanhülse.	Yoke, double.	Mandibula doble.	Doppio giunto.
15	AM 373-77	2	82 × 118.	Joint.	Dichtung.	Gasket.	Junta.	Guarnizione.
16	AM 373-80 A	2	80,5 × 120.	Coupelle tôle.	Blechteller.	Cup.	Cubeta de chapa.	Flangia di lamiera.
17	AM 373-89	2	48 × 90.	Coupelle tôle.	Blechteller.	Cup.	Cubeta de chapa.	Scodellino di lamiera.



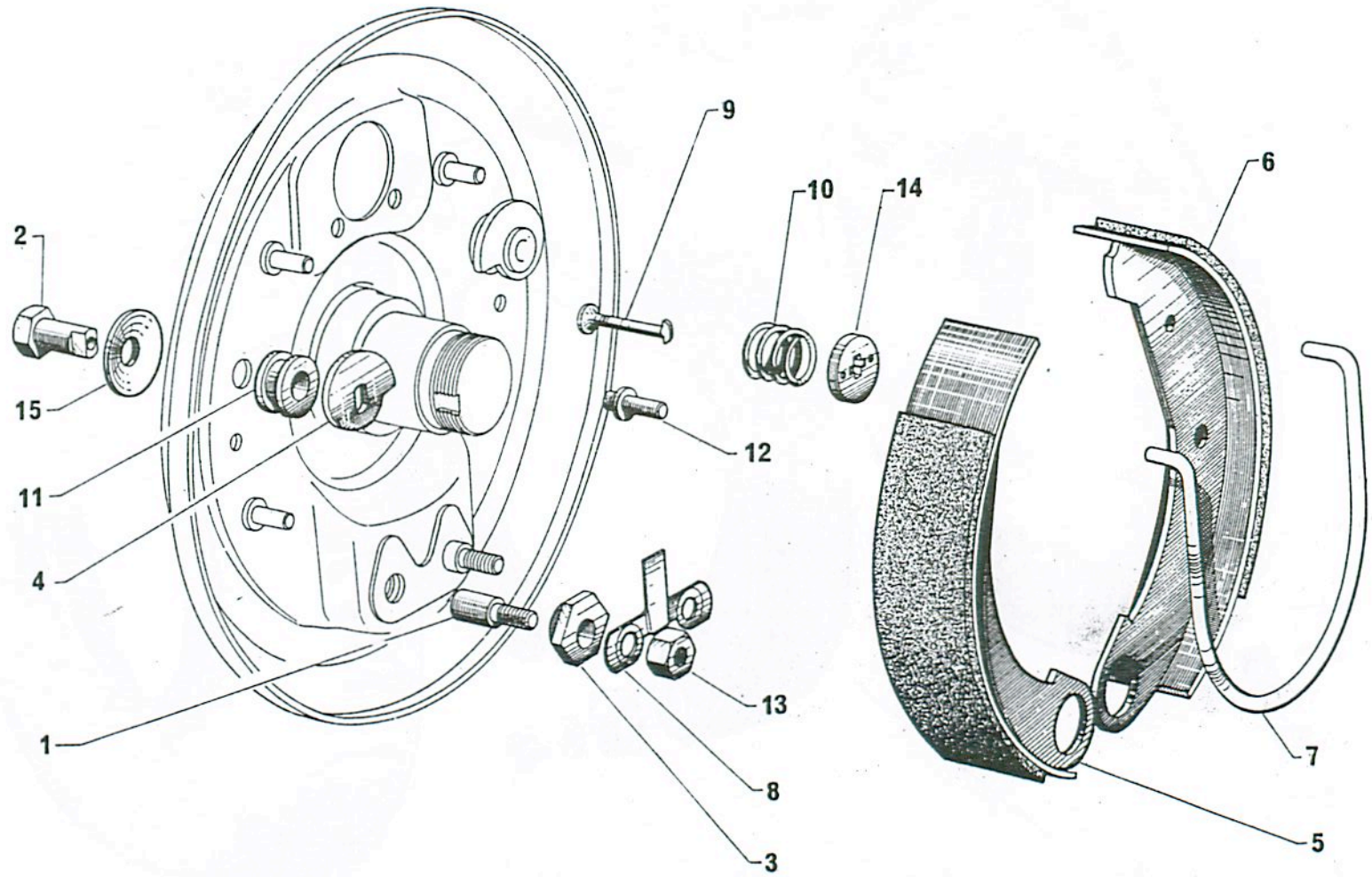
I	NUMÉROS	K	(2°) ↳ 6/70	Transmissions à cardan double (côté boîte) (Suite)	Gelenkwellen mit Doppel-Kardanen (auf Getriebeseite) (Forts.)	Double cardan drive- shafts (gearbox side) (Cont.)	Transmisiones de cardan doble (lado caja) (Cont.)	Trasmissioni a doppio cardano (lato S.C.) (Cont.)
18	A 373-96	4	∅ int. 71,8.	Anneau caoutchouc.	Gummiring.	Rubber ring.	Anillo de caucho.	Anello di gomma.
19	AM 373-99	2	∅ int. 76.	Gaine caoutchouc.	Dichtstulpen.	Rubber gaiter.	Fuelle de caucho.	Parapolvere.
20	AM 451-72 A	2	∅ int. 82,5.	Joint.	Dichtung.	Gasket.	Junta.	Guarnizione.
21	AM 451-94 A	8	∅ 7 × 100 - L 25,6.	Toc de tambour.	Antriebszapfen.	Stud.	Esparrago.	Colonetta.
22	ZD 9524 100 U	8	H 7 × 100.	Écrou.	Mutter.	Nut.	Tuerca.	Dado.
23	ZC 9380 683 U	4	∅ 2,387 - L 10,3.	Jeu de 50 aiguilles.	Satz zu 50 Nadeln.	Set of 50 needles.	Juego de 50 agujas.	Serie di 50 rullini.
24	ZC 9612 644 U	2	31 × 42 × 8.	Bague d'étanchéité.	Dichtring.	Sealing ring.	Anillo de estanq.	Anello di tenuta.
25	ZC 9617 257 U	2	∅ 7 × 100.	Graisseur.	Schmiernippel.	Lubricator.	Engrasador.	Ingrassatore.
26	ZC 9620 219 U	2	25 × 52 × 15.	Roulement à billes.	Kugellager.	Ball bearing.	Rodamiento de bolas.	Cuscinetto a sfere.





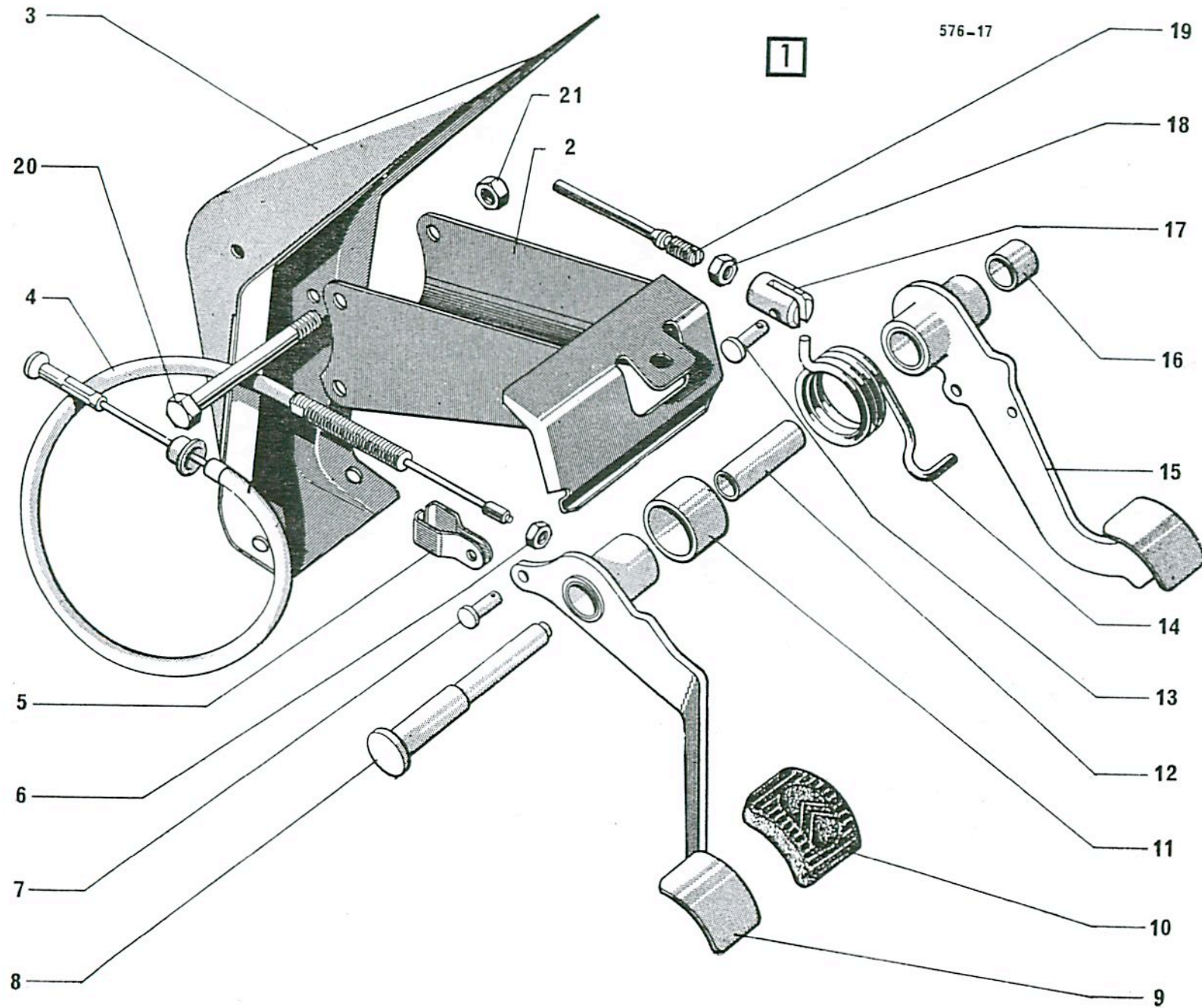


I	NUMÉROS	K		Freins avant	Vorderradbremesen	Front brakes	Frenos delanteros	Freni anteriori
1	AW 451-01 F AW 451-01 G	1 1	G. D.	Plateau.	Bremstragplatte.	Backplate.	Plato.	Platto.
2	AZ 451-02 AZ 451-02 A	1 1	AV G N.F.P. AV D N.F.P.	Segment avec levier.	Bremsbacke m. Hebel.	Brake shoe with lever.	Segmento con leva.	Ceppo con leva.
3	AZ 451-13 AZ 451-13 A	1 1	AR G N.F.P. AR D N.F.P.	Segment.	Bremsbacke.	Brake shoe.	Segmento.	Ceppo.
2+3	AZ 451-016 A	1		Jeu de segments.	Satz Bremsbacken.	Set of brake shoes.	Juego de segmentos.	Serie di ceppi.
4	A 451-2	4	∅ 7 × 100 - L 28.	Axe.	Lagerbolzen.	Spindle.	Eje.	Perno.
5	AZ 451-17	4	TH, ∅ 9.	Axe de came.	Lagerbolzen für Einstellnocken.	Spindle for cam.	Eje de leva de reglaje.	Perno per cama.
6	AY 451-6 A AY 451-206 A	2 2	∅ int. 200 - 6 ∅ 9,75 - (1°) ∅ int. 200 - 4 ∅ 8,5 - (2°) → 6/70.	Tambour.	Bremstrommel.	Drum.	Tambor.	Tamburo.
7	A 451-14 B	2	L 131.	Ressort.	Feder.	Spring.	Muelle.	Molla.
8	A 451-15 B	4	h 6,7.	Excentrique.	Einstellezzenter.	Eccentric.	Excentrica.	Eccentrico.
9	A 451-16	4		Came de réglage.	Einstellnocken.	Adjusting cam.	Leva de reglaje.	Camma di regolazione.
10	A 451-83	4	L 35.	Tige.	Führungsbolzen.	Rod.	Varilla.	Astina.
11	A 451-85	4	∅ 18.	Ressort.	Feder.	Spring.	Muelle.	Molla.
12	A 451-75	4	∅ 9 - h 7.	Entretoise.	Abstandsbüchse.	Distance piece.	Separador.	Distanziale.
13				Arrêt de gaine.	Fangstück f. Bowdenzug.	Sheath stop.	Retén de funda.	Fermaguaina.
	A 454-18 A 454-18 A	1 1	G. D.					
14	ZD 9367 800 U	2	TH 6 × 10.	Vis.	Schraube.	Screw.	Tornillo.	Vite.
15	ZD 9522 000 W	2	H 6 × 100.	Écrou.	Mutter.	Nut.	Tuerca.	Dado.
16	ZD 9248 200 U	8	7,5 × 16.	Rondelle.	Scheibe.	Washer.	Arandela.	Rondella.
17	ZD 9249 400 U	4	H 7 × 100.	Écrou crénelé.	Kronenmutter.	Castellated nut.	Tuerca almenada.	Dado a corona.
18	ZC 9438 157 U	4	∅ int. 19.	Calotte.	Halteblech.	Cap.	Cazoleta.	Calottina.
19	ZC 9615 030 U	12	H 9 × 125.	Écrou.	Mutter.	Nut.	Tuerca.	Dado.
20	ZC 9619 051 U	8	9,5 × 27.	Rondelle.	Scheibe.	Washer.	Arandela.	Rondella.



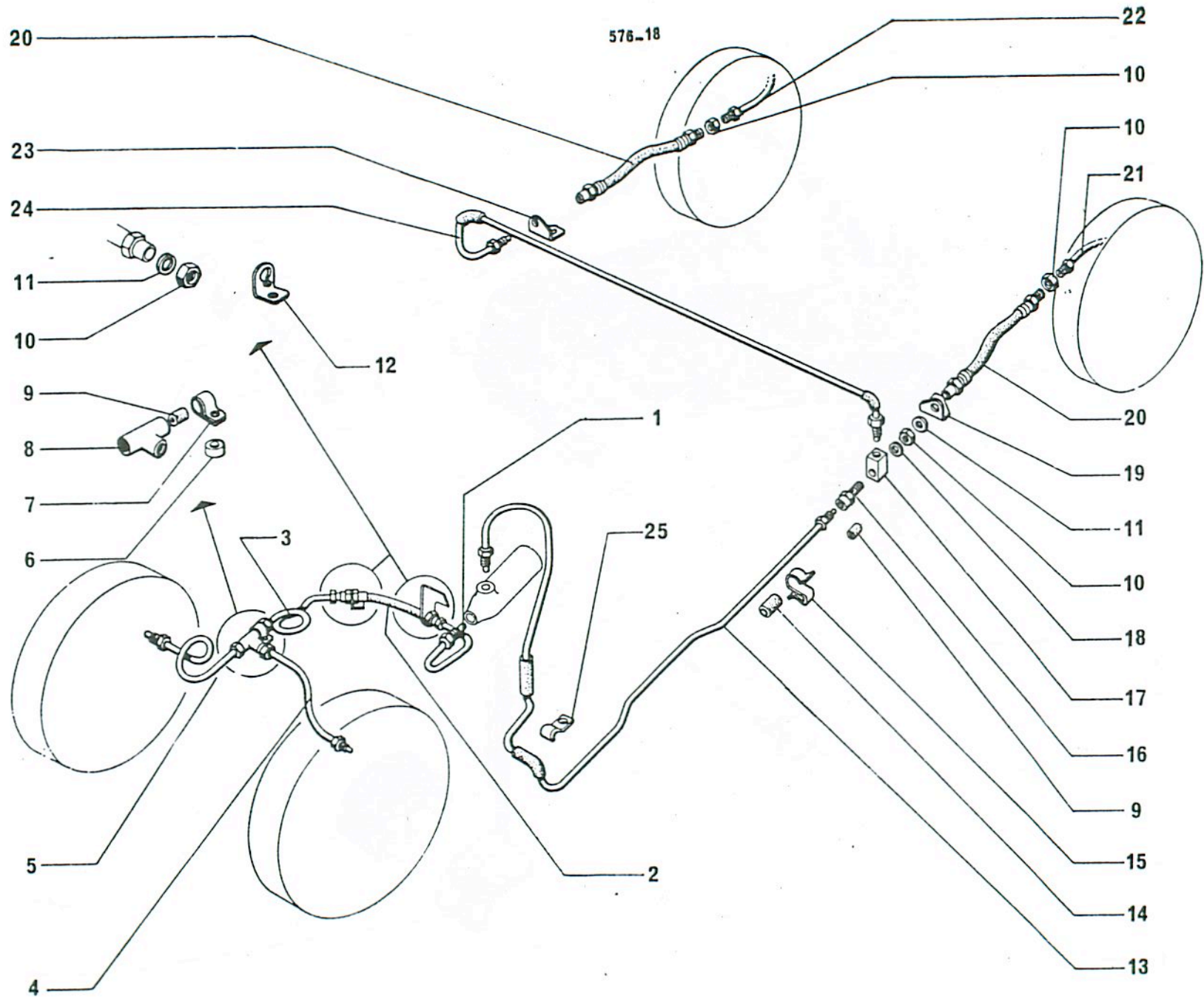


I	NUMÉROS	K	Freins arrière	Hinterradbremsen	Rear brakes	Freno trasero	Freni posteriori	
1	AZ 451-202 A	4	∅ 7 × 100 - L 28.	Axe.	Lagerbolzen.	Anchor pin.	Eje.	Perno.
2	A 451-3	4	TH ∅ 9.	Axe.	Lagerbolzen.	Bolt.	Eje.	Perno.
3	A 451-15 C	4	h 6,7.	Excentrique.	Einstellexcenter.	Eccentric.	Excentrica.	Eccentrico.
4	A 451-16	4		Came de réglage.	Einstellnocken.	Adjusting cam.	Leva de reglaje.	Camma di regolazione.
5	AZ 451-19 M	2	AV N.F.P.	Segment.	Bremsbacke.	Brake shoe.	Segmento.	Ceppo.
6	AZ 451-20 M	2	AR N.F.P.	Segment.	Bremsbacke.	Brake shoe.	Segmento.	Ceppo.
5+6	AZ 451-018 A	1		Jeu de segments.	Satz Bremsbacken.	Set of brake shoes.	Juego de segmentos.	Serie di ceppi.
7	AM 451-21 A	2	∅ 5,5.	Ressort.	Rückholfeder.	Spring.	Muelle.	Molla.
8	AZ 451-65	2	2 ∅ 8.	Arrêtoir.	Sicherungsblech.	Locking plate.	Réten.	Arresto.
9	A 451-83	4	L 35.	Tige.	Führungsbolzen.	Rod.	Varilla.	Astina.
10	A 451-85	4	∅ 18.	Ressort.	Anpressfeder.	Spring.	Muelle.	Molla.
11	A 451-86	4	∅ 9 - h 10	Entretoise.	Abstandshülse.	Distance bush.	Separador.	Distanziale.
12	A 451-87	8	L 24.	Colonnnette.	Stützbolzen.	Stud.	Esparrago.	Colonnnetta.
13	ZD 9524 100 U	4	H 7 × 100	Écrou.	Mutter.	Nut.	Tuerca.	Dado.
14	ZC 9438 157 U	4	∅ int. 19.	Calotte.	Halteblech.	Cap.	Cazoleta.	Calottina.
15	ZC 9619 051 U	8	9,5 × 27.	Rondelle.	Scheibe.	Washer.	Arandela.	Rondella.



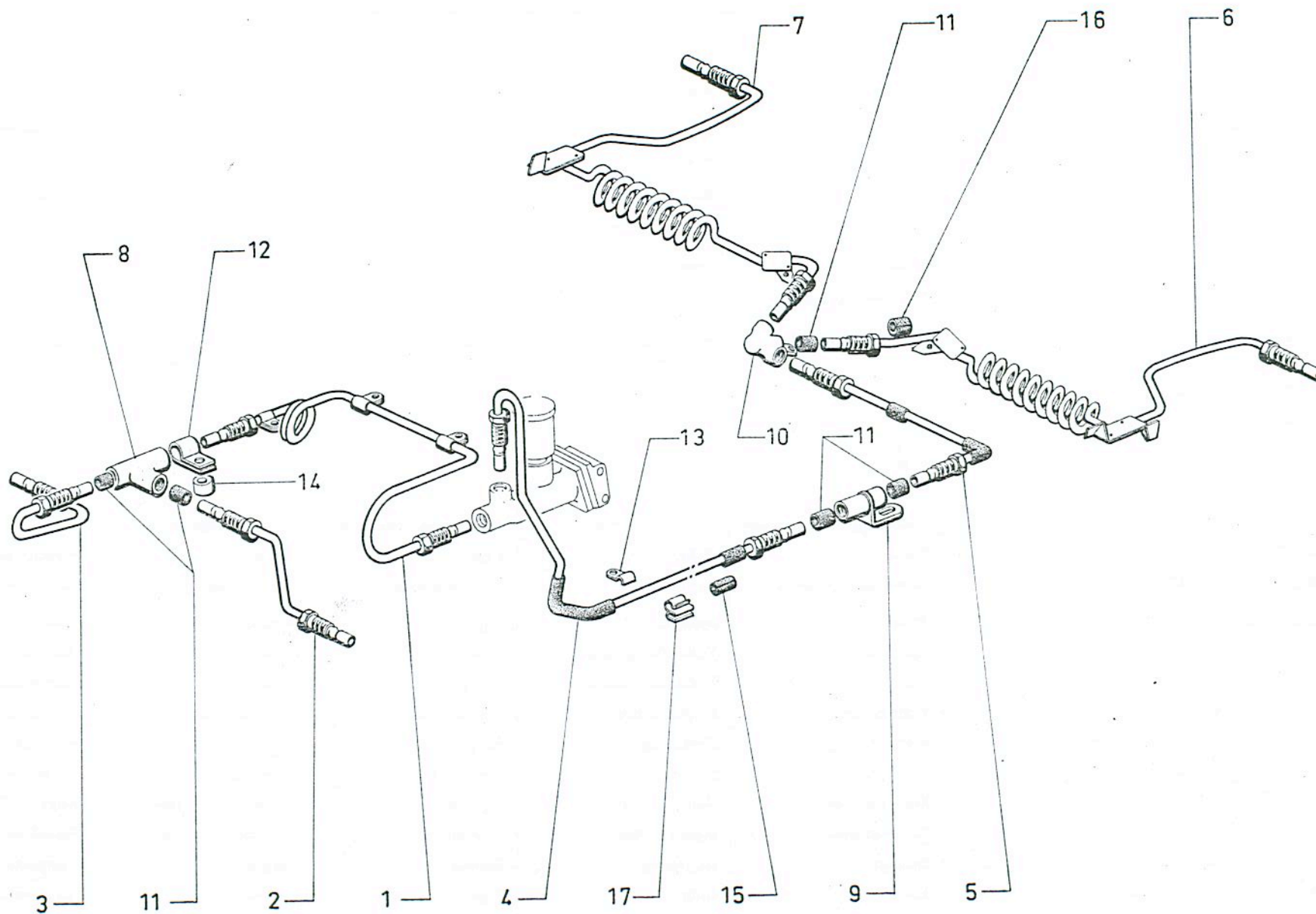


I	NUMÉROS	K		Pédalier	Pedalwerk	Pedal gear	Pedales	Pedaliera
1	AY 453-016 A 2 A 5 414 879 F	1 1	R.p. 5 414 879 F	Support et pédales assemblés :	Pedalboden, zusammen mit Pedalen :	Bracket and pedals assy:	Soporte y pedales unidos :	Supporto e pedali assemblati
				→ 9/71. - ↳ 9/71. -	- -	- -	- -	- -
2	AY 453-58 A 2 A 5 410 806 J	1 1		Support de pédales :	Pedalboden :	Pedal bracket:	Soporte de pedales :	Supporto pedali :
				→ 9/71. - ↳ 9/71. -	- -	- -	- -	- -
3	AYB 453-352 A	1		Support du pédalier.	Träger f. Pedalwerk.	Bracket for pedal gear.	Soporte.	Supporto pedaliera.
4	AY 314-2 A	1	L 699.	Câble de débrayage.	Bowdenzug f. Kupplung.	Clutch cable.	Cable de desembrague.	Cavo frizione.
5	1 A 5 420 470 C AY 9314-955 L	1		Chape.	Gabelstück.	Clevis.	Estribo.	Attaco.
6	ZC 9615 001 U	2	H 12 × 100.	Écrou.	Mutter.	Nut.	Tuerca.	Dado.
7	1 A 5 420 471 N AY 9314-992 L	1	5 × 14.	Axe.	Bolzen.	Pin.	Eje.	Perno.
8	AY 453-2	1	∅ 12 × 9 R.p. 1 Y 5 410 804 M.	Axe :	Bolzen :	Spindle:	Eje :	Perno :
				→ 9/71. - ↳ 9/71. -	- -	- -	- -	- -
9	1 Y 5 410 804 M AY 314-3 A	1 1	∅ 12	Pédale de débrayage.	Kupplungspedal.	Clutch pedal.	Pedale de desembrague.	Pedale frizione.
10	1 D 5 420 552 U D 9454-963 L	2		Garniture.	Pedal garnitur.	Pedal pad.	Guarnición.	Copripattino.
11	AY 453-100	1	23 × 27 × 16.	Bague.	Büchse.	Bush.	Casquillo.	Boccola.
12	AY 453-171	1	9 × 12 × 40	Entretoise.	Zwischenhülse.	Distance bush.	Separador.	Distanziale.
13	A 9334-967 L	1	6 × 20.	Axe.	Achse.	Pin.	Eje.	Perno.
14	AY 453-25	1	∅ int. 30,5.	Ressort.	Feder.	Spring.	Muelle.	Molla.
15	AY 453-1 A	1		Pédale de frein.	Bremspedal.	Brake pedal.	Pedal de freno.	Pedale freno.
16	ZD 9328 800 U	4	12 × 15 × 12 N.F.P.	Bague.	Hülse.	Bush.	Casquillo.	Boccola.
17	1 A 5 417 537 X AM 453-192 A	1	L 34.	Chape.	Gabelstück.	Clevis.	Estribo.	Attaco.
18	ZD 9524 100 U	1	H 7 × 100 - h 5.	Écrou.	Mutter.	Nut.	Tuerca.	Dado.
19	AY 453-73 B	1	L 105,75.	Tige.	Stößelstange.	Push-rod.	Varilla.	Asta.
20	ZD 9386 300 Z	2	TH 9 × 125 - L 65.	Vis.	Schraube.	Screw.	Tornillo.	Vite.
21	ZD 9526 300 U	2	H 9 × 125 R.p. ZC 9615 081 U.	Écrou.	Mutter.	Nut.	Tuerca.	Dado.





I	NUMÉROS	K	→ 6/70	Tuyauterie de freins	Bremsleitungen	Brake piping	Tuberías de frenos	Canalizzazioni dei freni
1	AYB 453-353 A	1	∅ 4,5.	Tube.	Rohr.	Pipe.	Tubo.	Canalizzazione.
2	AYB 453-329 A	1		Flexible.	Schlauch.	Flexible tube.	Flexible.	Flessibile.
3	AY 453-60 A	1		Tube.	Rohr.	Pipe.	Tubo.	Canalizzazione.
4	AY 453-30	1	AV G.	Tube.	Rohr.	Pipe.	Tubo.	Canalizzazione.
5	AY 453-31	1	AV D.	Tube.	Rohr.	Pipe.	Tubo.	Canalizzazione.
6	AZ 453-111 A	2	7,5 × 14 × 11.	Entretoise.	Zwischenstück.	Distance piece.	Separador.	Distanziale.
7	AY 453-175	1		Collier.	Schelle.	Clamp.	Collar.	Collare.
8	1 H 5 416 494 K HY 453-134	1		Raccord 3 voies.	3-Wege-Verbindung.	Three way union.	Racor de 3 bocas.	Raccordo 3 vie.
9	ZD 9159 000 U	?	5 × 7,2 × 9,5.	Garniture d'étanchéité.	Dichtgarnitur.	Sealing sleeve.	Guarnición de estanqueidad.	Guarn. di tenuta.
10	ZC 9615 033 U	2	H 14 × 150.	Écrou.	Mutter.	Nut.	Tuerca.	Dado.
11	1 A 5 411 619 W AM 453-190	2	14,5 × 20 × 2.	Rondelle.	Scheibe.	Washer.	Arandela.	Rondella.
12	AY 453-80 B	1		Patte : - sur boîte de vitesses.	Halterung : - am Getriebe.	Lug: - on gearbox.	Pata : - sobre caja de velocidades.	Staffa : - sulla S.C.
	AY 453-367 A	1		- sur support de pédalier.	- am Pedalboden.	- on pedal gear bracket.	- sobre soporte.	- sul supporto pedaliera.
13	AY 453-32 B	1		Tube.	Rohr.	Pipe.	Tubo.	Canalizzazione.
14	1 D 5 411 956 J D 9435-150 L	?	4 × 15 × 9.	Gaine caoutchouc.	Gummihülse.	Rubber sheath.	Funda caucho.	Guaina di gomma.
15	ZC 9619 825 U	2		Agrafe.	Spange.	Clip.	Grapa.	Graffetta.
16	AM 453-77 A	1		Raccord.	Verbindungsstück.	Union.	Racor.	Raccordo.
17	AM 453-70 A	1		Raccord.	Verbindungsstück.	Union.	Racor.	Raccordo.
18	ZD 9241 700 U	2	9,2 × 14 × 1.	Joint cuivre.	Kupferdichtung.	Copper joint.	Junta de cobre.	Guarn. di rame.
19	AM 453-67	1	G.	Support.	Halterung.	Support.	Soporte.	Supporto.
20	AM 453-35	2	L 304.	Flexible.	Schlauch.	Flexible tube.	Flexible.	Flessibile.
21	AY 453-34 A	1	G.	Tube sur bras.	Rohr am Arm.	Pipe on arm.	Tubo sobre brazo.	Canal. sul braccio.
22	AY 453-34	1	D.	Tube sur bras.	Rohr am Arm.	Pipe on arm.	Tubo sobre brazo.	Canal. sul braccio.
23	AM 453-67 A	1	D.	Support.	Halterung.	Support.	Soporte.	Supporto.
24	AM 453-33 A	1		Tube.	Rohr.	Pipe.	Tubo.	Canalizzazione.
25	ZD 9252 500 U	1		Patte.	Lasche.	Lug.	Pata.	Staffa.

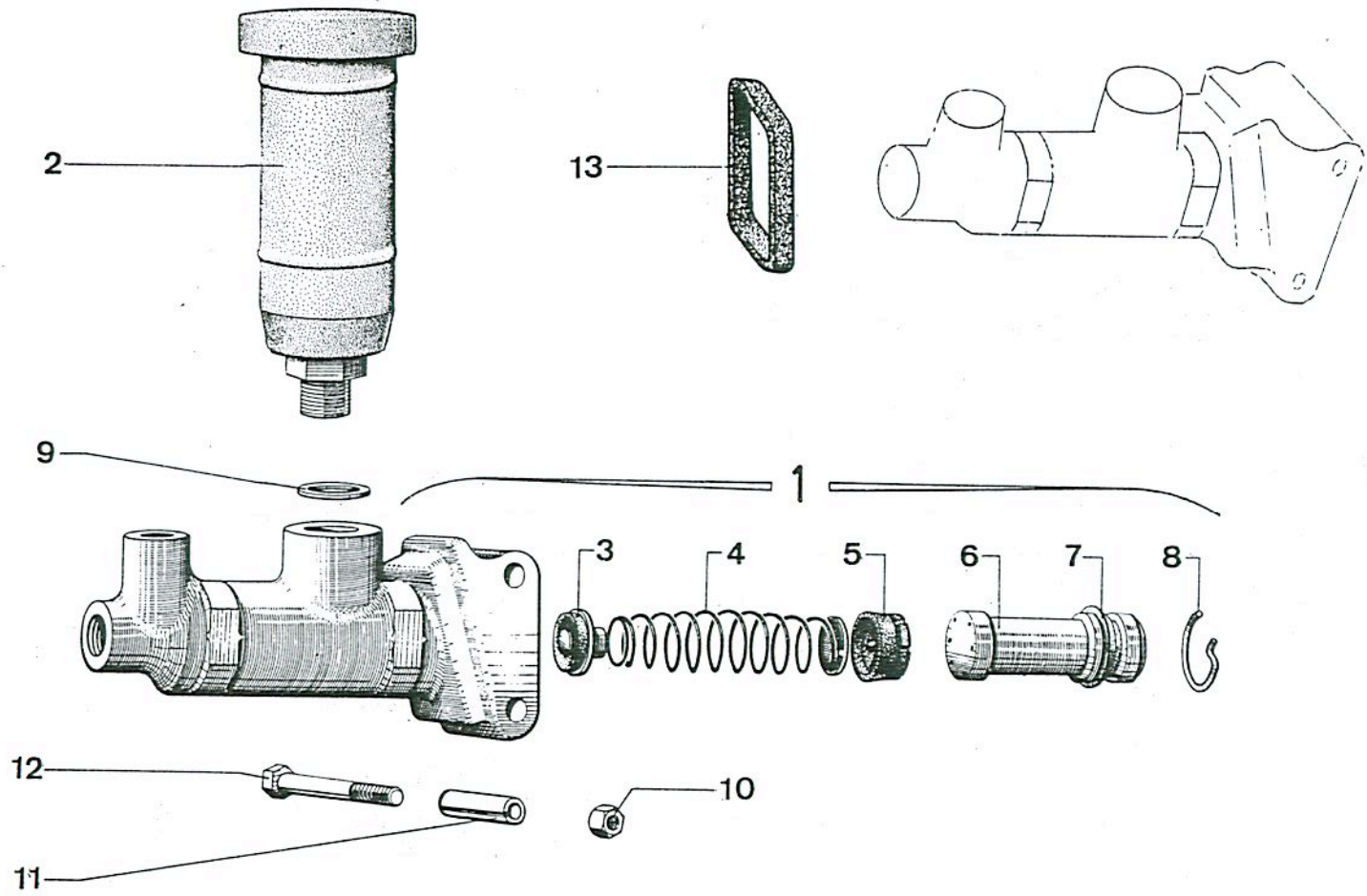




I	NUMÉROS	K	↳ 6/70	Tuyauterie de freins	Bremsleitungen	Brake piping	Tuberia de frenos	Canalizzazioni freni
				NOTA : Tube de M.C. à raccord 3 voies AR, est livré en 2 parties (I = 4-5-9).	ANM. : Das Rohr zw. H.B.Z. u. hint. 3-Wegeverb. wird in zwei Teilen geliefert (I = 4-5-9).	NOTE: The pipe between M.C. and 3-way rear union is supplied in 2 parts (I = 4-5-9).	NOTA : El tubo entre C.P. y racor tras. de 3 bocas se provee en 2 partes (I = 4-5-9).	NOTA : Il tubo fra C.M. e raccordo post. a 3 vie, venga fornito in 2 parti (I = 4-5-9).
			∅ 3,5.	Tube entre :	Rohr zwischen :	Pipe between:	Tubo entre :	Canalizzazione fra :
1	AZ 453-333 A	1		- M.C. et raccord 3 voies AV.	- H.B.Z. und vorderer 3-Wege-Verbindung.	- M.C. and front 3-way union.	- C.P. y racor del. de 3 bocas.	- C.M. e raccordo ant. a 3 vie.
2	AY 453-332 A	1		- raccord et cyl. AV G.	- Verb. u. vord. link. Zyl.	- union and front L.H. cyl.	- racor y bomba del. isq.	- raccordo e cil. ant. S.
3	AY 453-333 A	1		- raccord et cyl. AV D.	- Verb. u. vord. recht. Zyl.	- union and front R.H. cyl.	- racor y bomba del. der.	- raccordo e cil. ant. D.
4	AY 453-342 A	1		- M.C. et raccord AR 2 voies (voir nota).	- H.B.Z. und hinterer 2-Wegeverbindung (siehe Anmerkung).	- M.C. and rear 2-way union (see note).	- C.P. y racor tras. de 2 bocas (vea-se la nota).	- C.M. e raccordo post. a 2 vie (vedere nota).
5	AM 453-33 D	1		- raccords 2 et 3 voies AR (voir nota).	- 2-Wegeverbindung und hint. 3-Wegeverb. (siehe Anmerkung).	- 2-way union and rear 3-way union (see note).	- racor de 2 bocas y racor tras. de 3 bocas (vea-se la nota).	- raccordo a 2 vie e raccordo post. a 3 vie (vedere nota).
6	5 M 5 421 919 C AM 453-34 H	1		- raccord et cyl. AR G.	- Verb. u. hint. link. Zyl.	- union and rear L.H. cyl.	- racor y bomba tras. isq.	- raccordo e cil. post. S.
7	5 M 5 421 922 K AM 453-35 B	1		- raccord et cyl. AR D.	- Verb. u. hint. recht. Zyl.	- union and rear R.H. cyl.	- racor y bomba tras. der.	- raccordo e cil. post. D.
8	GX 13 191 01 A	1		Raccord :	Verbindungen :	Unions:	Racor :	Raccordo :
				- 3 voies AV.	- vord. 3-Wegeverbind.	- front 3-way union.	- del. de 3 bocas.	- ant. a 3 vie.
9	AM 453-338 A	1		- 2 voies AR.	- hint. 2-Wegeverbind.	- rear 2-way union.	- tras. de 2 bocas.	- post. a 2 vie.
10	AM 453-134	1		- 3 voies AR.	- hint. 3-Wegeverbind.	- rear 3-way union.	- tras. de 3 bocas.	- post.
11	ZD 9158 900 U	?	4 × 6,2 × 9,5.	Garniture d'étanchéité.	Dichtgarnitur.	Sealing gasket.	Guarnición de estanq.	Guarniz. di tenuta.

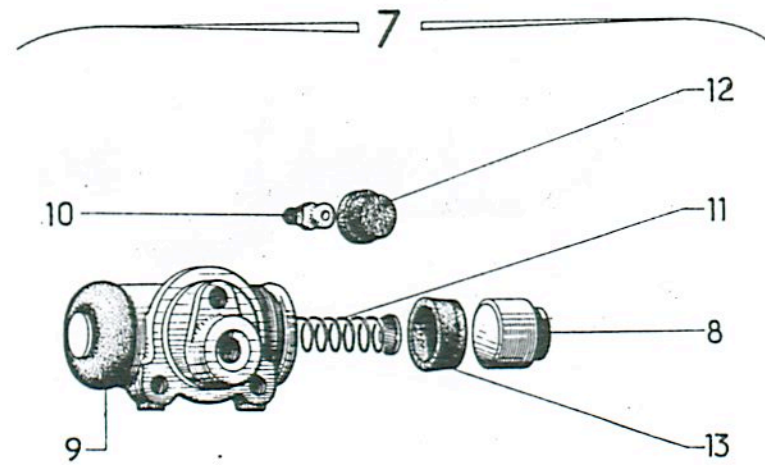
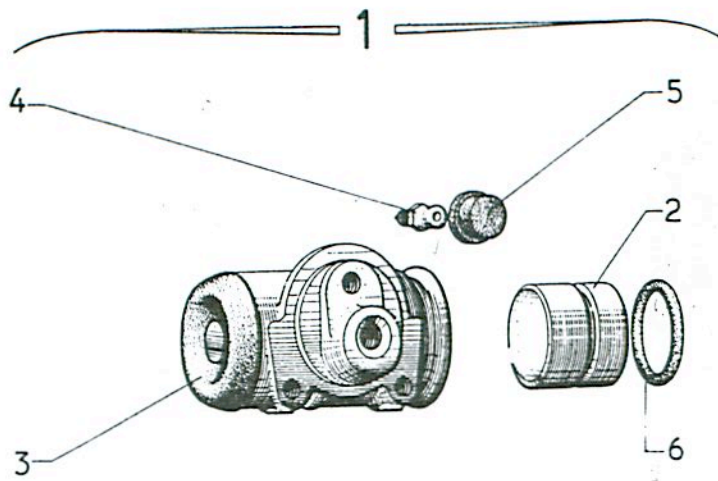
I	NUMÉROS	K	↳ 6/70	Tuyauterie de freins (Suite)	Bremsleitungen (Forts.)	Brake piping (Cont.)	Tuberia de frenos (Cont.)	Canalizzazioni freni (Cont.)
12	AY 453-175	1		Patte de maintien : - de raccord 3 voies AV.	Haltelasche für : - vord. 3-Wege-Verbind.	Securing lug for: - ront 3-way union.	Pata de sujeción de : - racor del. de 3 bocas.	Staffa di ritenuta per : - raccordo ant. a 3 vie.
13	ZD 9252 500 U	1		- de tube.	- Rohr.	- pipe.	- tubo.	- canalizzazione.
14	AZ 453-111 A	2	7,5 × 14 × 11.	Entretoise.	Abstandsstück.	Distance piece.	Separador.	Distanziale.
15	1M 5 420 939 A AM 453-150	6	3 × 9 × 15.	Bague de protection : -	Schutzhülse : -	Protection ring: -	Anillo de protección : -	Boccola di protezione : -
16	1A 5 413 895 K AZ 521-96	2	9 × 21 × 30.	-	-	-	-	-
17	ZC 9619 825 U AM 174-221 A	2 6	∅ 3,5-6	Agrafe : - - (plastique).	Klammer : - - (Plastik).	Clip: - - (plastic).	Grapa : - - (plastico).	Graffetta : - - (plastica).





I	NUMÉROS	K	« Lockheed »	Maître-cylindre	Hauptbremszylinder	Master cylinder	Cilindro principal	Cilindro maestro
1	AY 453-03 D AY 453-03 E AY 453-048 A	1	R.p. AY 453-03 E « S.T.O.P. »	Maître-cylindre, complet :	Hauptbremszylinder, komplett :	Master cyl., complete:	Cilindro principal. compl. :	Cil. maestro completo :
			→ 6/70.	-	-	-	-	-
			→ 6/70.	-	-	-	-	-
			→ 6/70.	-	-	-	-	-
2	AY 453-5	1	« S.T.O.P. ».	Réservoir.	Behälter.	Reservoir.	Deposito.	Serbatoio.
3	AM 453-026 A	1		Soupape.	Ventil.	Valve.	Válvula.	Válvula.
4	A 453-11	1		Ressort.	Feder.	Spring.	Muelle.	Molla.
5	AM 453-10	1	21,4 × 9.	Coupelle.	Manschette.	Cup.	Copela.	Scodellino.
6	AM 453-313 A	1	∅ 20,6.	Piston avec coupelle.	Kolben m. Manschette.	Piston with cup.	Pistón con copela.	Pistone con scodellino.
7	AM 453-13 C	1	12 × 21,6 × 6,5.	Coupelle double lèvres.	Manschette m. Doppelrand	Cup. double edge.	Copela de Labio doble.	Scodellino labbrodoppio.
8	AM 453-15	1		Jonc.	Sicherungsdraht.	Circlip.	Réten.	Arresto.
9	ZD 9247 800 U	1	16,3 × 22 × 1.	Joint cuivre.	Kupferdichtung.	Copper joint.	Junta de cobre.	Guarn. di rame.
10	ZD 9526 300 U	2	H 9 × 125.	Écrou.	Mutter.	Nut.	Tuerca.	Dado.
11	AY 453-205	2	∅ int. 9.	Entretoise.	Abstandshülse.	Distance bush.	Separador.	Distanziale.
12	ZD 9386 300 Z	2	TH 9 × 65	Vis.	Schraube.	Screw.	Tornillo.	Vite.
13	AM 453-211	1	44 × 59.	Joint d'étanchéité.	Dichtung.	Sealing rubler.	Junta de estanqueidad.	Guarn. di tenuta.
	AM 453-314 A	1		Nécessaire réduit.	Kleines Necessaire.	Repair kit, reduced.	Necesar reparación reduc.	Occorente ridotto.
	AM 453-315 A	1		Nécessaire complet.	Komplettes Necessaire.	Repair kit, complete.	Necesar reparación compl.	Occorente completo.

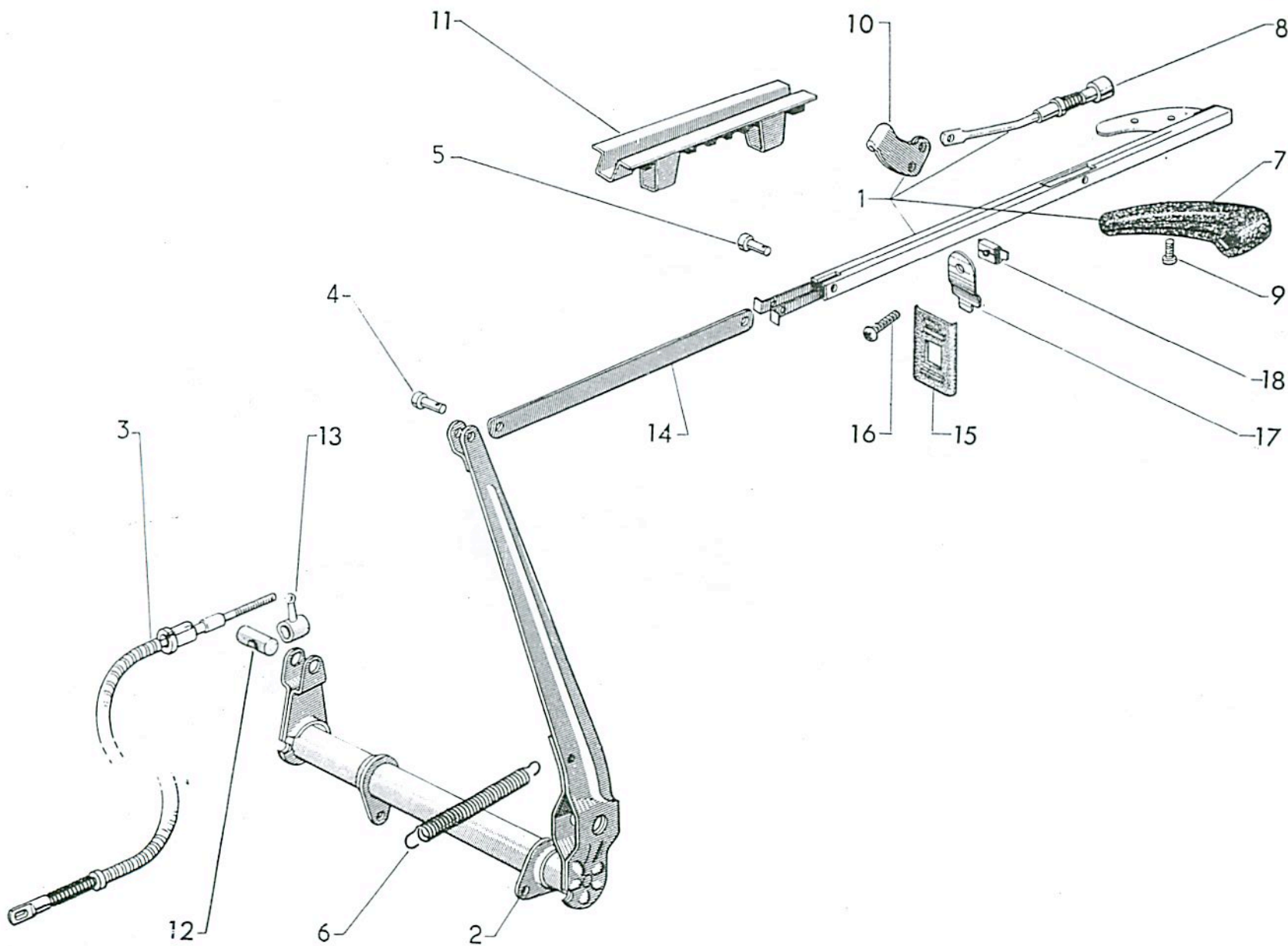




I	NUMÉROS	K	« Lockheed »	Cylindres de roues	Radzylinder	Weel cylinders	Bombas de ruedas	Cilindri di ruote
			<b>AV</b>					
1	AZU 453-04 AY 453-010 A	2 2	→ 6/70. → 6/70.	Cylindre complet : -	Zylinder, komplett : -	Cylinder, complete: -	Bomba completa : -	Cilindro completo : -
2	AM 453-19 A	4	28,57 × 27.	Piston.	Kolben.	Piston.	Pistón.	Pistone.
3	AM 453-24	4	7 × 34 × 12,5.	Capuchon.	Kappe.	Dust cover.	Capuchón.	Cappuccio.
4	1A 5 411 350 X A 453-26	2		Vis de purge.	Entlüftungsschraube.	Drain screw.	Tornillo de purga.	Vite di spurgo.
5	1T 5 405 105 S A 9453-928 L	2		Capuchon de vis.	Kappe f. Entlüft.-Schr.	Screw cap.	Capuchón del tornillo.	Cappuccio di spurgo.
6	ZD 9498 200 U AM 453-034 A AM 453-035	4 2 2	22,5 × 27,9 × 2,7.	Joint torique. Nécessaire complet. Nécessaire réduit.	Ringdichtung. Komplettes Necessaire. Kleines Necessaire.	Sealing ring. Repair kit, complete. Repair kit, reduced.	Junta torica. Neceser reparación compl. Neceser reparación reduc.	Gommino. Occorente complete. Occorente ridotto.
			<b>AR</b>					
7	AM 453-05 A AM 453-05 E	2 2	→ 6/70. → 6/70.	Cylindre complet : -	Zylinder, komplett : -	Cylinder complete: -	Bomba completa : -	Cilindro completo : -
8	AM 453-21	4	∅ 17,5.	Piston.	Kolben.	Piston.	Pistón.	Pistone.
9	A 453-24	4	6 × 30 × 8,5.	Capuchon.	Kappe.	Dust cover.	Capuchón.	Cappuccio.
10	1A 5 411 350 X A 453-26	2		Vis de purge.	Entlüftungsschraube.	Drain screw.	Tornillo de purga.	Vite di spurgo.
11	AM 453-26	2		Ressort.	Feder.	Spring.	Muelle.	Molla.
12	1T 5 405 105 S A 9453-928 L	2		Capuchon de vis.	Kappe.	Screw cap.	Capuchón del tornillo.	Cappuccio di spurgo.
13	AM 453-112 AM 453-036 AM 453-037	4 2 2	∅ 19 - h 7	Coupelle. Nécessaire complet. Nécessaire réduit.	Manschette. Komplettes Necessaire. Kleines Necessaire.	Cup. Repair kit, complete. Repair kit, reduced.	Copela. Neceser reparación compl. Neceser reparación reduc.	Scodellino. Occorente completo. Occorente ridotto.

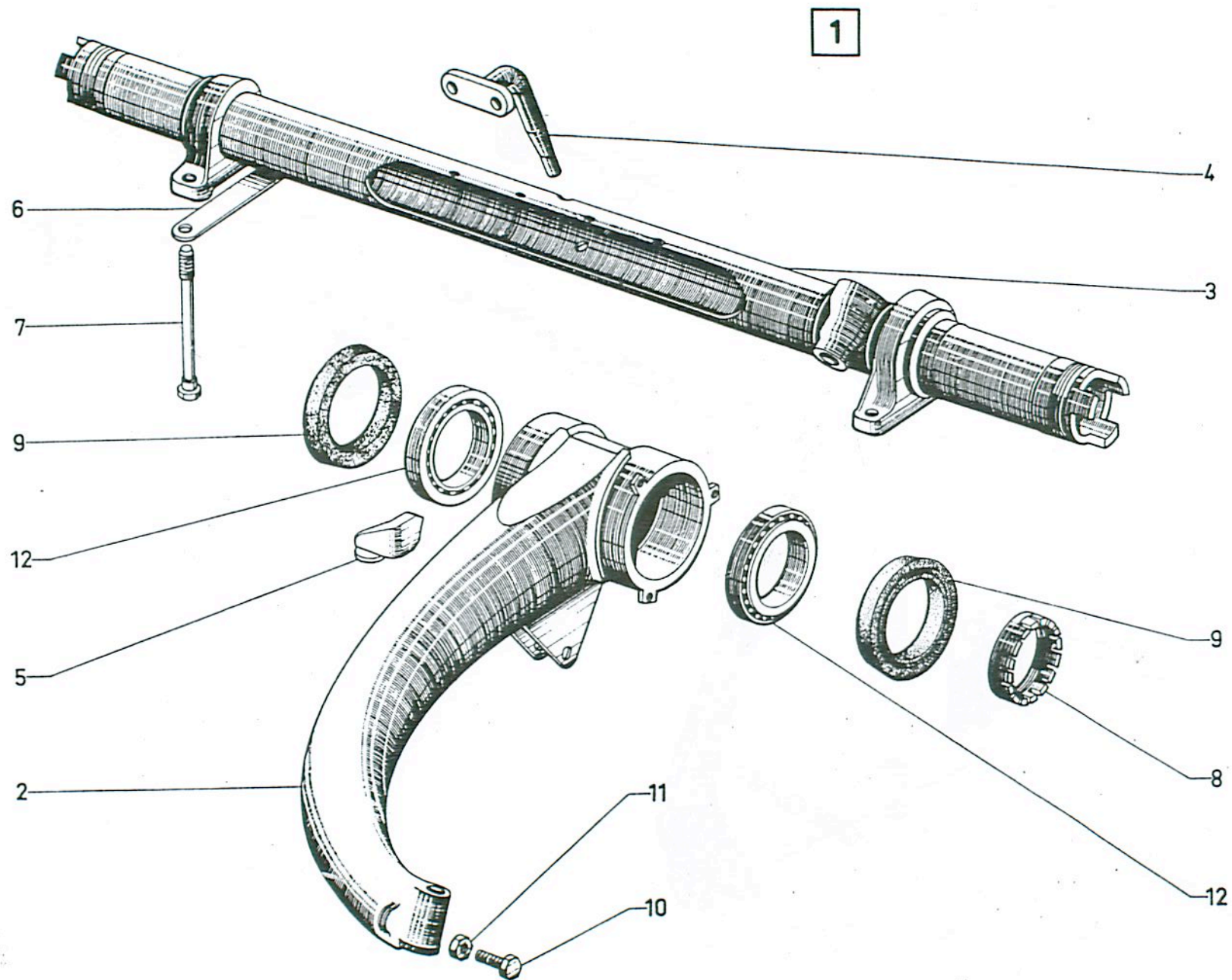


576-21



I	NUMÉROS	K		Frein à main	Handbremse	Handbrake	Freno de mano	Freno a mano
1	AZ 454-204 A 2 Z 5 403 367 A	1 1	R.p. 2 Z 5 403 367 A → 7/71. ⑧ (DK) (CH) → 12/70. T.T. → 7/71.	Tirette complète : - -	Zugstange, kompl. : - -	Handle assy: - -	Tirador : - -	Tirante completo : - -
2	AM 454-4	1		Levier.	Winkelgestänge.	Lever.	Palanca.	Leva.
3	AZ 454-1 F	2	L 406.	Câble.	Bremszug.	Cable.	Cable.	Cavo.
4	A 314-92	1	6 × 17.	Axe.	Bolzen.	Pin.	Eje.	Perno.
5	A 9334-967 L	1	6 × 20.	Axe.	Bolzen.	Pin.	Eje.	Perno.
6	AM 454-9	1		Ressort.	Feder.	Spring.	Muelle.	Molla.
7	AM 454-49 N AM 454-49 E	1 1	G } D } R.p. AM 454-249 A.	Demi-poignée : - -	Halb-Handgriff : - -	Half handle: - -	Media-manecilla : - -	Impugnatura (mezza) : - -
8	AM 454-50 B 1 A 5 403 363 G	1 1	→ 7/71. ⑧ (DK) (CH) → 12/70. T.T. → 7/71.	Bouton avec tige : - -	Stange m. Knopf : - -	Push-button with rod: - -	Botón con varilla : - -	Pulsante con asta : - -
9	ZD 9226 100 U	2	T.R. 4 × 12.	Vis.	Schraube.	Screw.	Tornillo.	Vite.
10	AM 454-173 B GX 42 186 01 A	1 1	→ 7/71. ⑧ (DK) (CH) → 12/70. T.T. → 7/71.	Cliquet : - -	Sperrklinke : - -	Ratchet: - -	Trinquete : - -	Dente : - -
11	AK 454-177	1		Crémaillère.	Kerbstück.	Rack.	Cremallera.	Cremagliera.
12	A 454-75	2	8,5 × 15 × 28.	Barillet.	Klemmstück.	Trunnion.	Barrilete.	Morsetto.
13	AY 454-74	2	∅ 7 × 100.	Écrou à oreille.	Flügelmutter.	Wing nut.	Tuerca palomilla.	Dado ad alette.
14	AW 454-10	1		Biellette.	Betätigungsgestänge.	Rod.	Bielita.	Bioletta.
15	AY 454-159	1		Plaquette d'étanchéité.	Dichtplakette.	Sealing plate.	Plaqueta de estanqueidad.	Placchetta di tenuta.
16	ZD 9274 600 Z	1	T.R. 4,85 × 16.	Vis.	Schraube.	Screw.	Tornillo.	Vite.
17	AY 454-106	1		Patte.	Haltelasche.	Clamp.	Pata.	Staffa.
18	ZC 9615 712 U GX 42 306 01 A	1 1	∅ 4,85. ∅ 4,5 - L 385.	Écrou clip. Axe de tige et cliquet :	Clips-Mutter. Achse f. Stange und Sperrklinke :	Nut clip. Pin f. ratchet and rod:	Tuerca-clip. Eje de varilla y trinquete :	Graffetta. Perno per asta e dente:
			⑧ (DK) (CH) → 12/70. T.T. → 7/71.	-	-	-	-	-

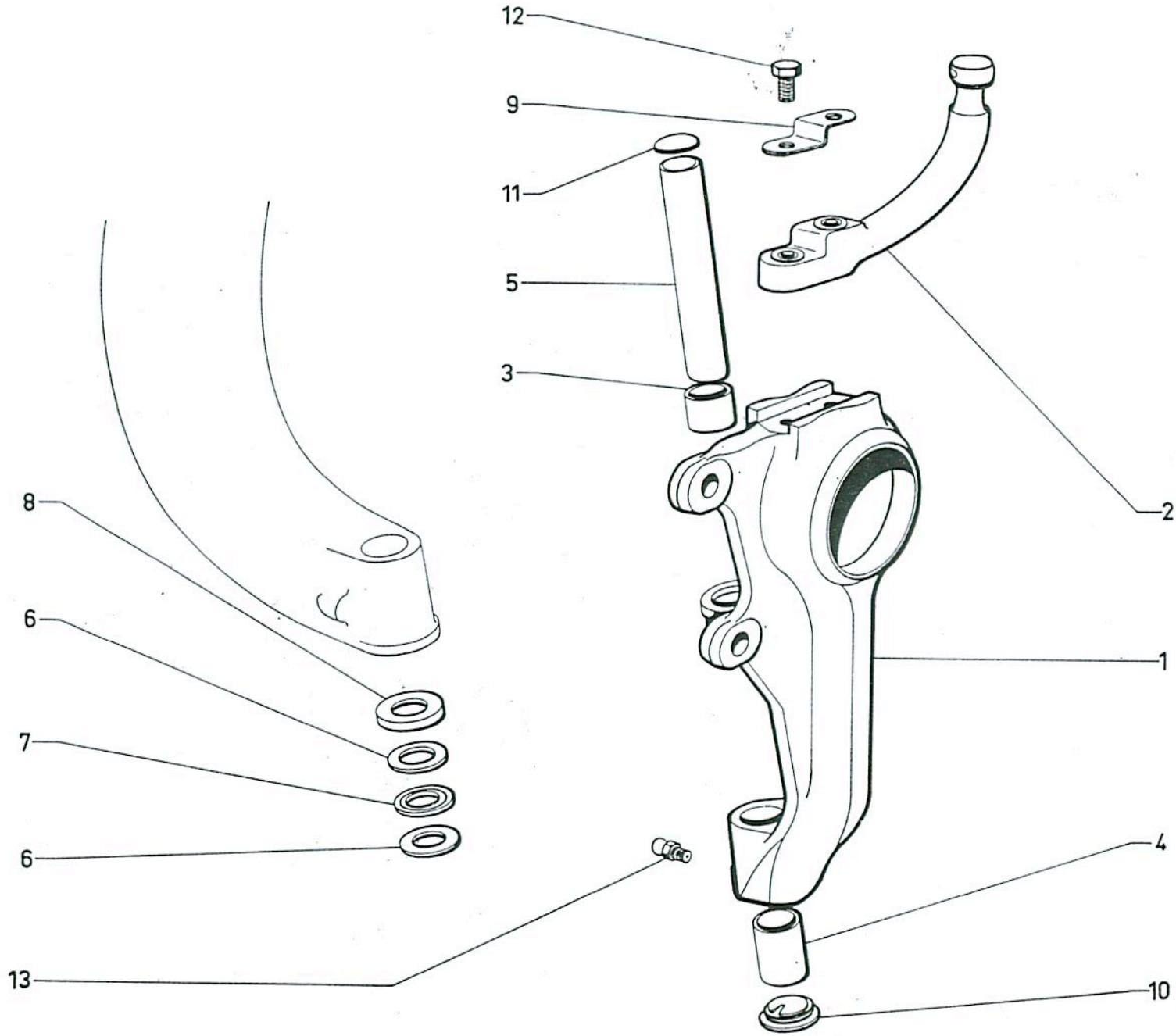




NUMÉROS	K	Essieu avant	Vorderachse	Front axle	Eje delantero	Assale anteriore
AY 41-04 D AY 41-04 C	1 P.O.	Essieu complet avec crémaillère et barres.	Achse, kompl. mit. Zahnstange u. Spurstangen	Axle, complete, with rack and steering rods.	Eje completo con cremallera y barras.	Assale completo con cremagliera e barre.
AZ 412-1 B AZ 412-1 C AZ 412-1 D AZ 412-1 E	1 1 1 1 G. D. G - P.O. D - P.O.	Bras.	Schwingarm.	Arm.	Brazo.	Braccio.
AY 414-01 A	1	Traverse.	Traverse.	Crossmember.	Traviesa.	Traversa.
AM 133-91	1	Support moteur.	Aufhängungsblock.	Bracket.	Soporte del motor.	Supporto motore.
A 412-93 A 412-93 A A 412-93 B A 412-93 C	1 1 1 1 G. D. G - P.O. D - P.O.	Butée : - - - avec rondelle soudée. - avec rondelle soudée.	Anschlagwinkel : - - - m. aufgeschweissten Scheiben. - m. aufgeschweissten Scheiben.	Arm stop : - - - with washer welded. - with washer welded.	Tope : - - - con arandela soldada. - con arandela soldada.	Reggispinta : - - - con rondella saldata. - con rondella saldata.
A 414-89	2	Arrêtoir double.	Doppelsicherung.	Lockplate, double.	Réten doble.	Arresto doppio.
AZ 414-90	4	Vis.	Schraube.	Screw.	Tornillo.	Vite.
AM 414-91	2	Écrou à encoches.	Mutter m. Einfräsungen.	Castellated nut.	Tuerca almenada.	Ghiera a corona.
A 414-92 AZ 414-92 A	2 2 4 72 × 95 × 7. 71,5 × 95,8 × 7. P.O.	Bague d'étanchéité.	Dichtring.	Sealing ring.	Anillo de estanqueidad.	Boccola di tenuta.
ZD 9048 700 U	2	Vis butée.	Anschlagschraube.	Stop screw.	Tornillo de tope.	Vite.
ZD 9250 300 U	2	Écrou.	Mutter.	Nut.	Tuerca.	Dado.
ZC 9620 041 U ZC 9620 042 U	4 (1°). (2°) R.p. ZC 9620 041 U.	Roulement à galets.	Rollenlager.	Taper roller bearing.	Rodamiento de rodillos.	Cuscinetto a rulli.

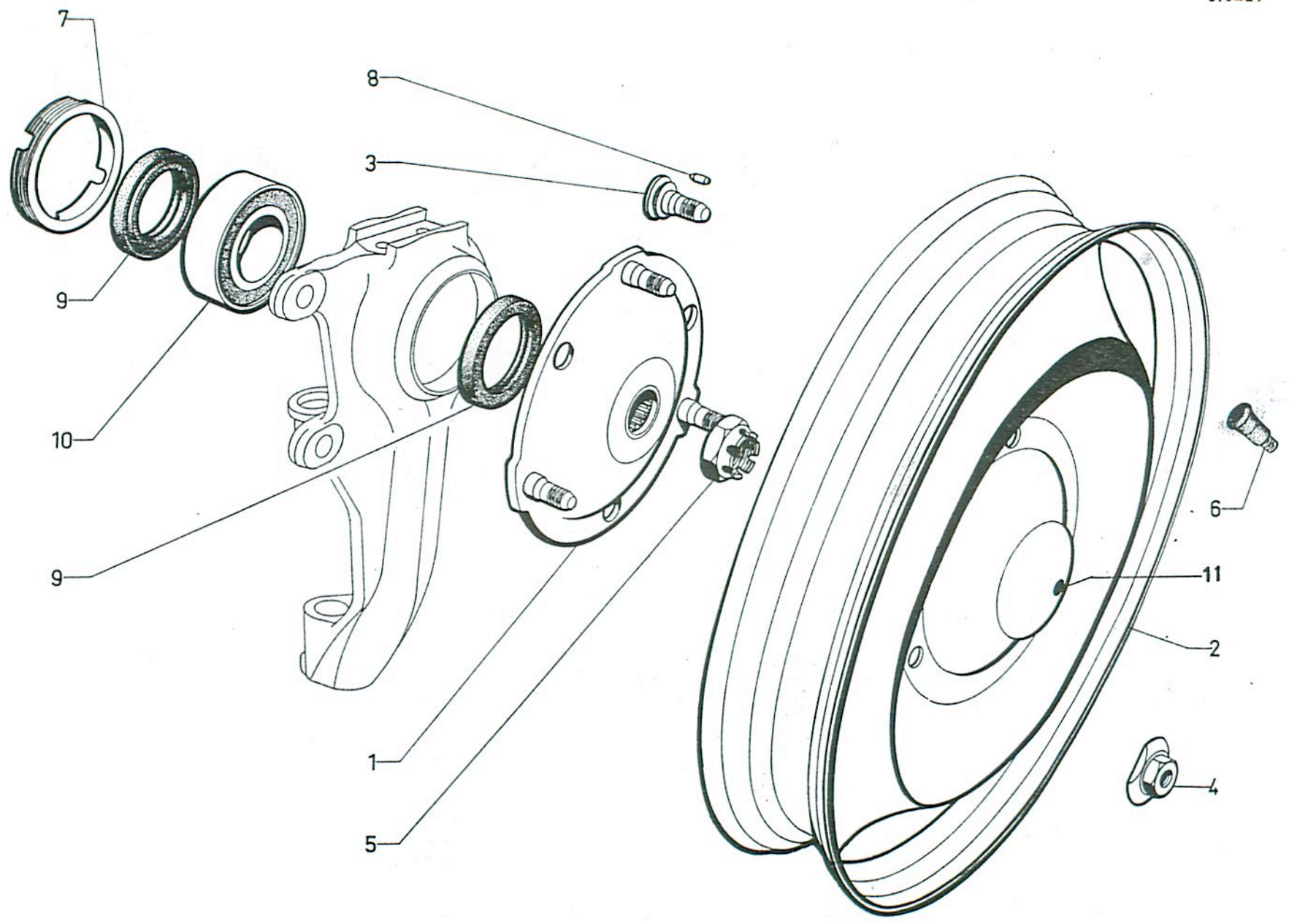


576-23



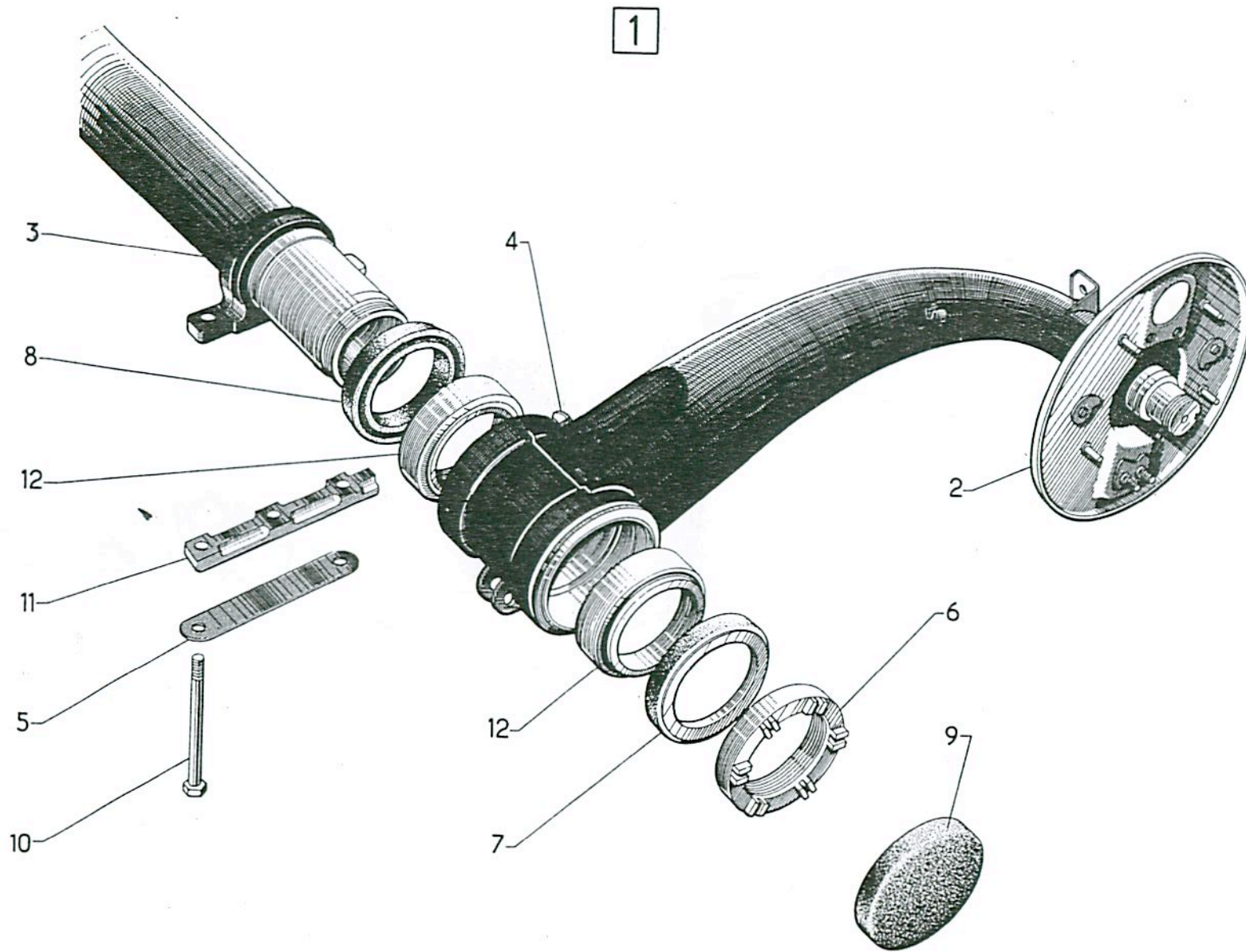
I	NUMÉROS	K		Pivots	Achskörper	Pivots	Pivotes	Pivots	
1	A 413-01 H A 413-01 I AY 413-01 AY 413-01 A	1 1 1 1	G D G R.p. A 413-01 H D	→ 1/71. → 1/71. → 1/71. → 1/71.	Pivot : - - - -	Achskörper : - - - -	Pivot: - - - -	Pivote : - - - -	Pivot : - - - -
2	AZ 413-4 AZ 413-4 A	1 1	G. D.		Levier.	Hebel.	Lever.	Palanca.	Leva.
3	A 413-2	2	17,1 × 21 × 19.		Bague.	Laufbüchse.	Bush.	Casquillo.	Boccola.
4	A 413-3 B	2	17,1 × 21 × 31.		Bague.	Laufbüchse.	Bush.	Casquillo.	Boccola.
5	A 413-5 A	2	17 × 110.		Axe.	Lagerbolzen.	King pin.	Eje.	Perno.
6	A 413-7 A 413-7 A A 413-7 B	? ? ?	17,1 × 27 × 2,3. 17,1 × 27 × 2,5. 17,1 × 27 × 2.		Rondelle acier : - - -	Stahlscheibe : - - -	Steel washer: - - -	Arandela de acero : - - -	Rondella d'acciaio : - - -
7	A 413-8	2	17,1 × 27 × 2.		Rondelle bronze.	Bronzescheibe.	Bronze washer.	Arandela de bronze.	Rondella di bronzo.
8	A 413-9	2	17,1 × 31,5 × 6,5.		Pare-poussière.	Staubfangteller.	Dust cover.	Guardapolvos.	Parapolvere.
9	AM 413-89	2	Entr. 28.		Arrêtoir.	Sicherungsblech.	Lockplate.	Retén.	Arresto.
10	A 413-90	2	∅ 22 × 100.		Bouchon.	Gewindestopfen.	Plug.	Tapon.	Tappo.
11	A 413-95	2	24 × 3.		Rondelle expansible.	Federscheibe.	Flexible washer.	Arandela expansible.	Rondella espansibile.
12	ZD 9048 900 U ZD 9049 300 U	2 2	TH 7 × 100 - L 30 R.p. ZD 9374 300 W. TH 7 × 100 - L 40 R.p. ZD 9372 200 W.		Vis : - -	Schraube : - -	Screw: - -	Tornillo : - -	Vite : - -
13	ZD 9473 700 U	2			Graisser.	Schmiernippel.	Lubricator.	Engrasador.	Ingrassatore.





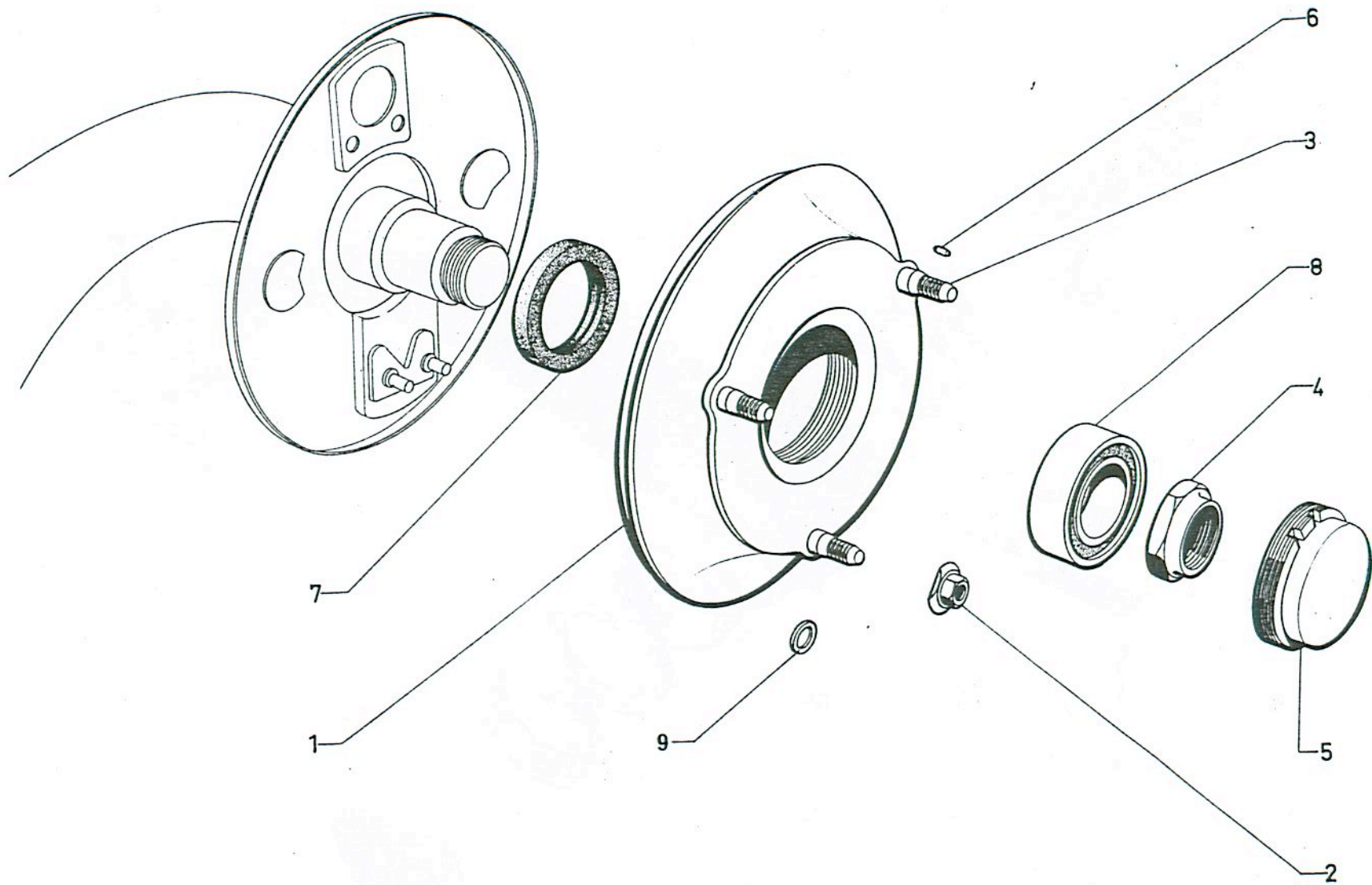
I	NUMÉROS	K	Moyeux avant Jantes	Vordernaben Radfelgen	Front hubs Wheels	Nucleos delanteros Llantas	Mozzi anteriori Ruote	
1	AZ 416-01	2	Moyeu.	Naben.	Hub.	Nucleo.	Mozzo.	
2	AM 416-4 A	5	125 × 380.	Jante peinte.	Radfelge, gestrichen.	Wheel, painted.	Llanta pintada.	Ruota verniciata.
3	A 416-2	6	∅ 12 × 125 - L 30,5 → 9/70	Toc de roue.	Mitnehmerbolzen.	Wheel stud.	Esparrago de rueda.	Colonetta per ruota.
	GX 20 382 01 A	6	R.p. GX 20 382 01 A. ∅ 12 × 125 - L 30 → 9/70.					
4	1A 5 419 948 D A 9416-007 L	6	H 12 × 125.	Écrou de roue.	Radmutter.	Wheel nut.	Tuerca de rueda.	Dado per ruota.
5	0A 5 420 543 W AZ 9416-008 A	2	H 22 × 150 - h 19,25.	Écrou.	Mutter.	Nut.	Tuerca.	Dado.
6	1A 5 412 516 W	5	L 47.	Valve.	Ventil.	Valve.	Valvula.	Valva.
7	A 416-99	2	∅ 74 × 150.	Bague écrou.	Ringmutter.	Ring nut.	Anillo-tuerca.	Ghiera maschio.
8	ZC 9088 539 U	6	3,5 × 4,5.	Ergot.	Haltebolzen.	Dowel pin.	Espiga.	Grano di bloccaggio.
9	ZC 9612 523 U	4	45 × 62 × 8.	Bague d'étanchéité.	Dichtung.	Sealing ring.	Anillo de estanqueidad.	Boccola di tenuta.
10	ZC 9620 011 U	2	35 × 72 × 27.	Roulement à billes.	Kugellager.	Ball bearing.	Rodamiento de bolas.	Cuscinetto a sfere.
11	AZ 416-84	5	Obturateur plastique.	Plastik-Stopfen.	Plastic obturator.	Obturador plastico.	Otturatore di plastica.	





I	NUMÉROS	K		Essieu arrière	Hinterachse	Rear axle	Eje trasero	Assale posteriore	
1	AZ 042-904 A AZ 042-904 B AZ 042-908 A	1		→ 6/70. → 6/70. → 6/70.	Essieu avec frein : - tube dans traverse. - tube dans traverse.	Achse mit Bremsen : - Rohr in Traverse. - Rohr in Traverse.	Axle with brakes: - pipe in crossmember. - pipe in crossmember.	Eje con frenos : - tubo en travesía. - tubo en travesía.	Assale con freni : - tubo in traversa. - tubo in traversa.
2	AX 422-1 B AY 422-1 AX 422-1 C AY 422-1 A AZ 422-1 N AYB 422-905 A AZ 422-1 P AYB 422-906 A	1	G G D D G P.O. G P.O. D P.O. D P.O.	→ 6/70. → 6/70. → 6/70. → 6/70. → 6/70. → 6/70. → 6/70. → 6/70.	Bras : - 2 encoches l 10. - - 2 encoches l 10. - avec rondelle de butée. - 2 encoches l 10. - avec rondelle de butée. - 2 encoches l 10.	Schwingarm : - 2 Einkerb. Breite 10. - - 2 Einkerb. Breite 10. - mit Einschlagscheibe. - 2 Einkerb. Breite 10. - mit Einschlagscheibe. - 2 Einkerb. Breite 10.	Arm: - 2 notches 10 broad. - - 2 notches 10 broad. - with stop washer. - 2 notches 10 broad. - with stop washer. - 2 notches 10 broad.	Brazo : - 2 muescas anch. 10. - - 2 muescas anch. 10. - con arandela de tope. - 2 muescas anch. 10. - con arandela de tope. - 2 muescas anch. 10.	Braccio : - 2 tacche largh 10. - - 2 tacche largh 10. - con rondella. - 2 tacche largh 10. - con rondella. - 2 tacche largh 10.
3	AZ 424-01 A AM 424-01 B	1		→ 6/70. → 6/70.	Traverse.	Traverse.	Crossmember.	Travesía.	Traversa.
4	A 412-93 A 412-93 A A 412-93 B A 412-93 C	1	G. D. G P.O. D P.O.		Butée : - - avec rondelle. - avec rondelle.	Anschlag : - - mit Scheibe. - mit Scheibe.	Stop: - - with washer. - with washer.	Tope : - - con arandela. - con arandela.	Reggispinta : - - con rondella. - con rondella.
5	A 414-89	2	Entr. 102.		Arrêtoir.	Doppelsicherungsblech.	Lockplate.	Réten.	Arresto.
6	AM 414-91	2	∅ 63 × 150.		Écrou à encoches.	Mutter m. Einkerbungen.	Castellated nut.	Tuerca almenada.	Ghiera a corona.
7	A 414-92	4	72 × 95 × 7. P.O.		Bague d'étanchéité.	Dichtring.	Sealing ring.	Anillo de estanqueidad.	Boccola di tenuta.
8	AZ 413-92 A	2	71,5 × 95,8 × 7 - P.O.		Bague d'étanchéité.	Dichtring.	Sealing ring.	Anillo de estanqueidad.	Boccola di tenuta.
9	AM 422-50 AM 422-50 A	2		→ 6/70. → 6/70.	Pare-poussière.	Dichtstulpen.	Dust cover.	Guardapolvo.	Parapolvère.
10	AZ 424-96	4	TH 10 × 135.		Vis.	Schraube.	Screw.	Tornillo.	Vite.
11	AU 424-97 A AU 424-97	2	133 × 20 × 10. 122 × 20 × 10 - P.O.		Cale.	Unterlage.	Packing piece.	Suplemento.	Spessore.
12	ZC 9620 041 U ZC 9620 042 U	4	63,5 × 97 × 17. (1°). (2°) R.p. ZC 9620 041 U.		Roulement à galets.	Rollenlager.	Taper roller bearing.	Rodamiento de rodillos.	Cuscinetto a rulli.

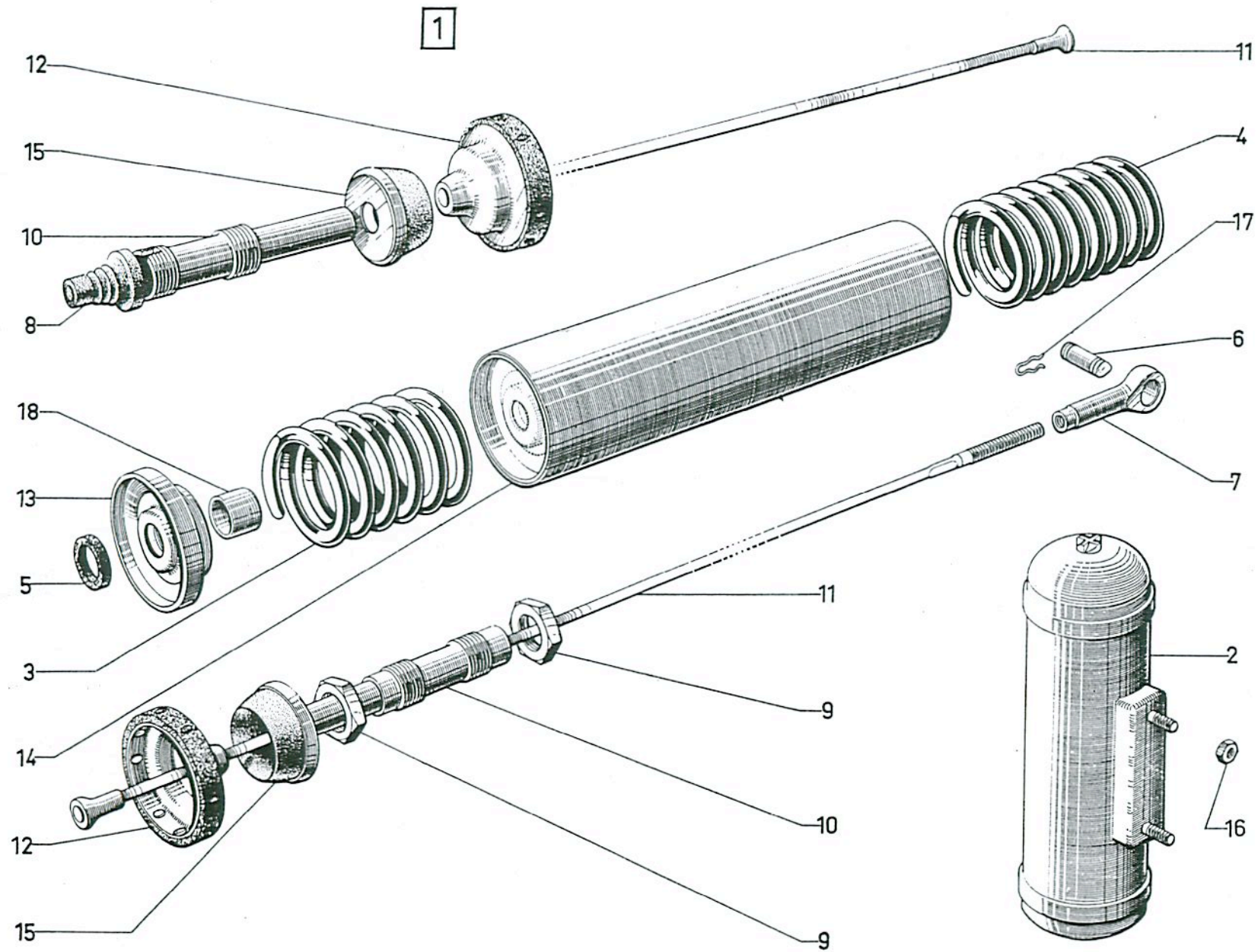




I	NUMÉROS	K		Moyeux arrière	Hinternaben	Rear hubs	Nucleos traseros	Mozzi posteriori
1	AY 426-020 A	2		Moyeu tambour.	Bremstrommel-Nabe.	Hub and drum.	Nucleo-tambor.	Mozzo-tamburo.
2	1A 5 419 948 D A 9416-007 L	6	H 12 × 125.	Écrou de roue.	Radmutter.	Wheel nut.	Tuerca de rueda.	Dado per ruota.
3	A 426-2	6	∅ 12 × 125. L 35,5 R.p. 1 A 5 429 085 U.	Toc : - → 12/71	Mitnehmerbolzen : -	Stud: -	Esparrago : -	Colonneta : -
	AM 426-102 A	6	L 36	- → 12/71.	-	-	-	-
4	1A 5 429 085 U	2		Ensemble, tocs, rondelles.	Satz Mitnehmerbolzen und Scheiben.	Set of studs and washers.	Conjunto de esparragos y arandelas.	Insieme di colonnette e rondelle.
4	0A 5 420 544 G AZ 9426-003 L	2	H 34 × 150.	Écrou.	Mutter.	Nut.	Tuerca.	Dado.
5	A 426-97	2	∅ 74 × 150.	Bouchon.	Stopfen.	Cap nut.	Tapón.	Tappo.
6	ZC 9088 539 U	6	3,5 × 4,5.	Ergot.	Haltezapfen.	Dowel pin.	Espiga.	Grano
7	ZC 9712 523 U	2	45 × 62 × 8.	Bague d'étanchéité.	Dichtung.	Sealing ring.	Anillo de estanqueidad.	Boccola di tenuta.
8	ZC 9620 011 U	2	35 × 72 × 7.	Roulement à billes.	Kugellager.	Ball bearing.	Rodamiento de bolas.	Cuscinetto a sfera.
9	AM 451-274 A	6	16 × 30 × 0,5.	Rondelle.	Scheibe.	Washer.	Arandela.	Rondella.

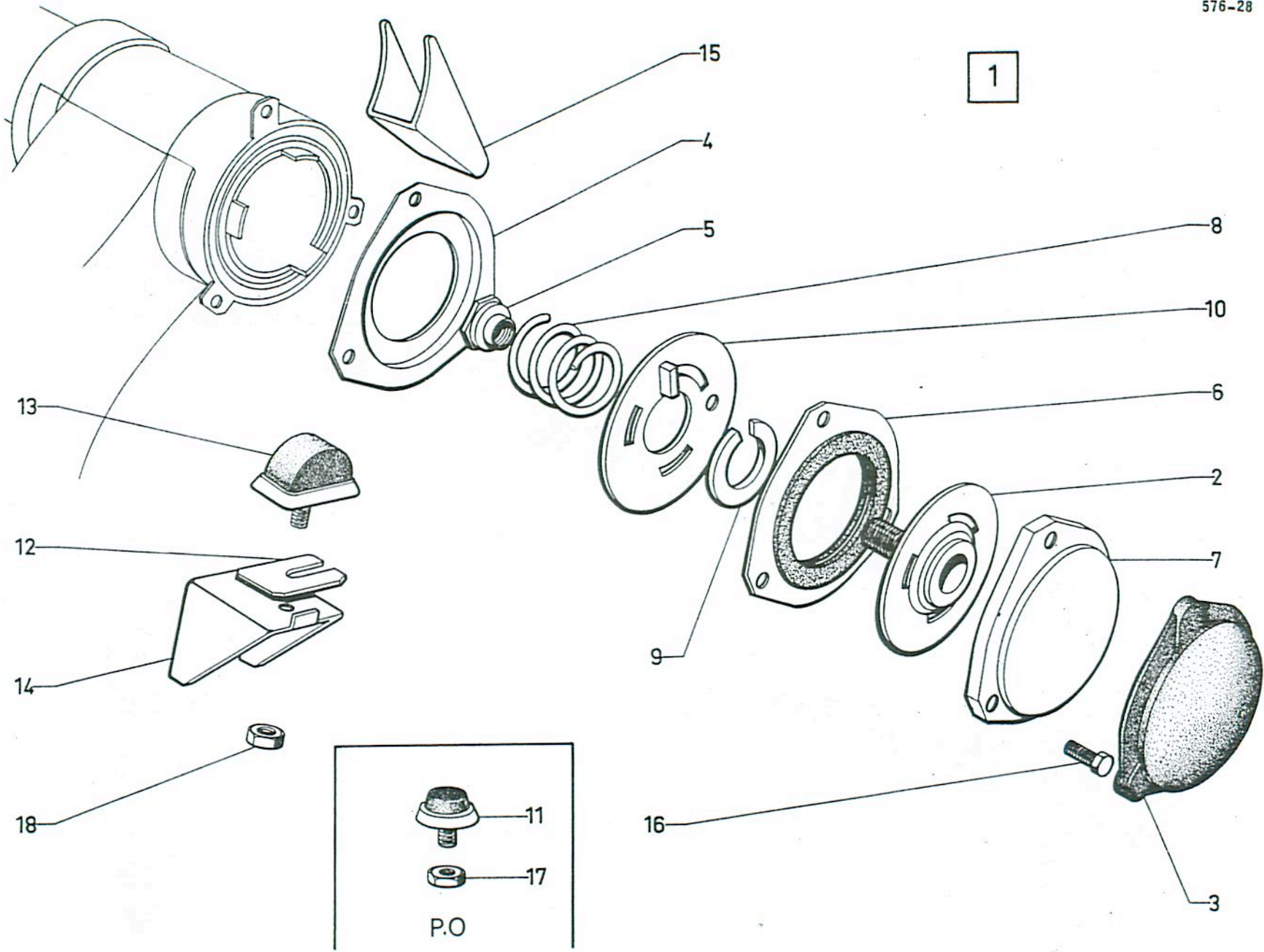


576-27



I	NUMÉROS	K		Suspension	Federung	Suspension	Suspensión	Sospensione
1	9 A 5 409 782 D 9 A 5 409 783 P	2 2		Pot complet : - - → 11/71. → 11/71.	Federungstopf, kompl. : - -	Suspension unit, complete: - -	Tubo completo : - -	Cilindro sosp. completo : - -
2	AY 435-01 AY 435-01 A AY 435-01 B	2 1 1	AR C - AR D (AZL 4 → 11/70) (P.O. → 9/71).	Batteur : - -	Trägheitsdämpfer : - -	Damper: - -	Batidor : - -	Battente : - -
3	AZ 431-1 AY 431-1	2 2	AV. → 11/71. → 11/71.	Ressort : - (fil Ø 14,8). - (fil Ø 15,2).	Feder : - (Draht-Ø 14,8). - (Draht-Ø 15,2).	Spring: - (wire Ø 14,8). - (wire Ø 15,2).	Muelle : - (alambre Ø 14,8). - (alambre Ø 15,2).	Molla : - (filo Ø 14,8). - (filo Ø 15,2).
4	2 A 5 421 613 B A 431-2	2	AR.	Ressort (fil Ø 15,2).	Feder (Draht-Ø 15,8).	Spring (wire Ø 15,2).	Muelle (alambre Ø 15,2).	Molla (filo Ø 15,2).
5	A 434-60	4	27 × 37 × 5.	Rondelle feutre.	Filzscheibe.	Felt washer.	Arandela fieltro.	Rondella di feltro.
6	A 434-84 AM 434-84 A	2 2	AV - 41 × 12. AR - 43 × 14.	Couteau.	Kantenbolzen.	Pin.	Cuchillo.	Coltello.
7	A 434-85	4	Ø 11 × 100.	Embout de tirant.	Endstück f. Stange.	End piece.	Terminal de tirante.	Terminale del tirante.
8	1 A 5 424 506 X A 434-86	4	8 × 34 × 60.	Pare-poussière.	Dichtstulpen.	Dust cover.	Guardapolvo.	Parapolvere.
9	AZ 434-87	8	H 36 × 150.	Écrou.	Mutter.	Nut.	Tuerca.	Dado.
10	A 434-88 AZU 434-288 A	2 2	AV - L 173. AR - L 182.	Embout de réglage.	Einstellende.	Adjusting piece.	Terminal de réglaje.	Terminale di regolazione.
11	AU 434-91 AW 434-92	2 2	AR - L 642. AV - L 600.	Tirant.	Einstellstange.	Tie rod.	Tirante.	Tirante.
12	A 434-93	4	Ø ext. 107.	Coupelle garnie.	Federteller m. Garnitur.	Cup with lining.	Copela guarnecida.	Scodellino guarnito.
13	AZ 434-96	4	Ø ext. 109.	Coupelle baguée.	Teller, ausgebüchst.	Cup, bushed.	Copela con anillo.	Scodellino imboccolato.
14	AZ 434-99	2	Ø 110 - L 463.	Carter.	Gehäuse.	Housing.	Cárter.	Carter.
15	A 435-1 B	4	Ø 75.	Butée caoutchouc.	Gummianschlag.	Rubber buffer.	Tope de caucho.	Reggispinta di gomma.
16	ZD 9260 900 U	8	H 10 × 150 R.p. ZD 9524 500 U.	Écrou.	Mutter.	Nut.	Tuerca.	Dado.
17	ZC 9088 119 U	8	L 32.	Pincette.	Federklammer.	Clip.	Pinza.	Molletta d'arresto.
18	ZC 9612 700 U	4	27,2 × 31,5 × 18.	Bague.	Büchse.	Bush.	Casquillo.	Boccola.

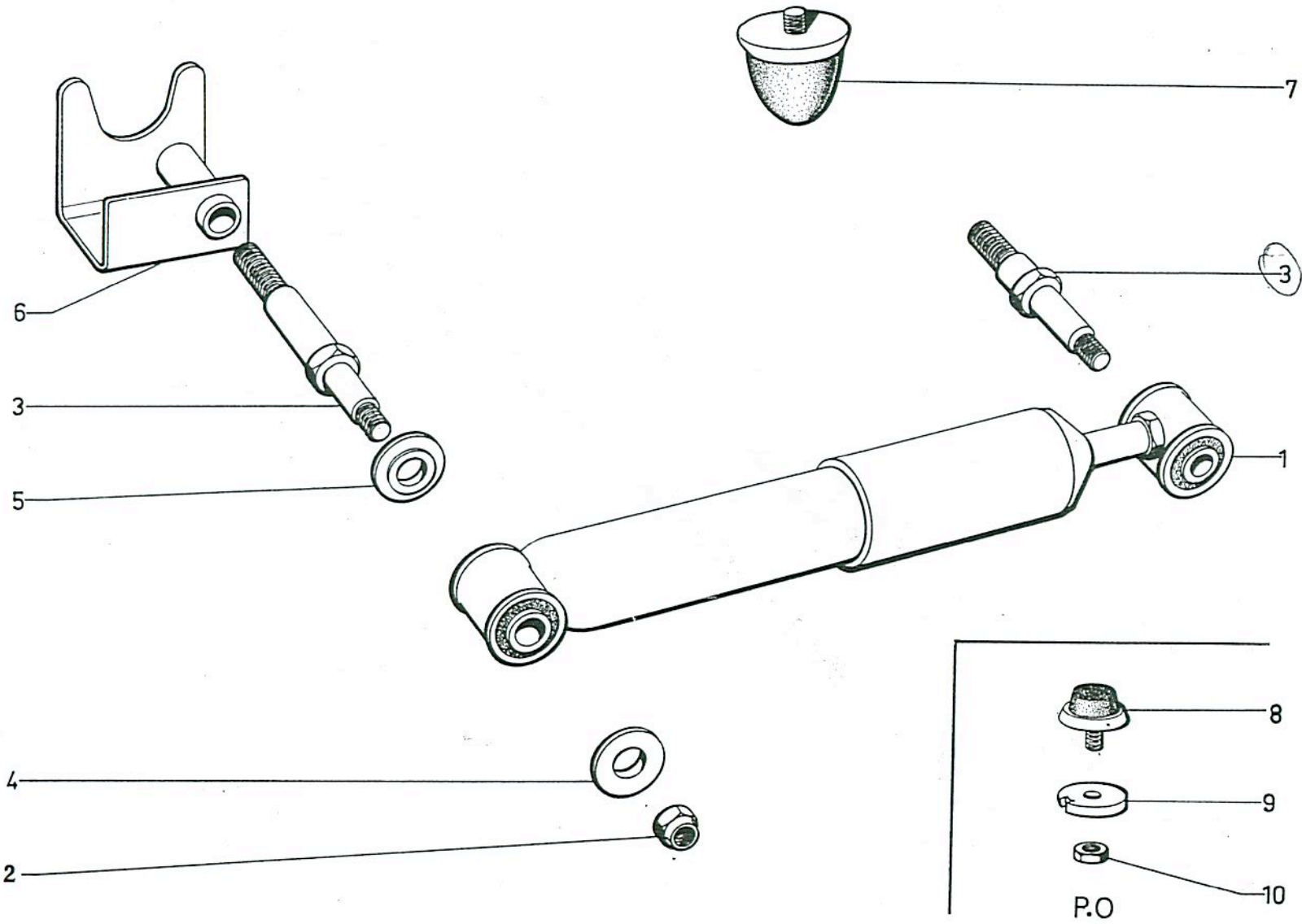




I	NUMÉROS	K	Frotteurs (avant)	Reibungsdämpfer (vorn)	Friction unit (front)	Frotador (delantero)	Ammortizzatori a frizione (ant.)
1	AZ 436-03 A	2	Frotteur complet.	Reibungsdämpfer, kompl.	Friction unit, compl.	Frotador completo.	Ammortizzatore completo.
2	AM 436-62	2	Moyeu.	Nabe.	Hub.	Nucleo.	Mozzo.
3	AM 436-74 A	2	Pare-poussière.	Dichtgummi.	Dust cover.	Guardapolvo.	Parapolvere.
4	AM 436-82	2	Coupelle.	Blechteller.	Cup.	Copela.	Scodellino.
5	AM 436-85	2	H 14 × 125.	Écrou de réglage.	Adjusting nut.	Tuerca de reglaje.	Dado di régalozione.
6	AM 436-90 A	2	Flasque.	Flansch.	Flange.	Brida.	Flangia.
7	AM 436-91	2	Carter.	Schutzgehäuse.	Cover.	Carter.	Coperchio.
8	AM 436-93 A	2	Ressort (3 spires).	Feder (3 Wicklungen).	Spring (3 turns).	Muelle (3 espiras).	Molla (3 spire).
9	AM 436-95	2	Ressort.	Haltefeder.	Spring.	Muelle.	Molla.
10	AM 436-97 D	2	Disque.	Reibscheibe.	Disc.	Disco.	Disco.
11	A 437-1 A	2	Ø 36 - h 74.	Butée.	Gummipuffer.	Tope.	Reggispinta.
12	A 437-85	?	30 × 43 × 1.	Cale :	Einstellscheibe :	Packing piece:	Suplemento :
	AW 437-85	?	30 × 43 × 4.	-	-	-	-
13	AZ 437-86 B	2	Butée.	Anschlag.	Stop.	Tope.	Reggispinta.
14	AZ 437-88	1	G.	Support :	Träger :	Bracket:	Soporte :
	AZ 437-88 A	1	D.	-	-	-	-
15	A 437-89	2	29 × 44.	Butée.	Anschlag.	Stop.	Tope.
16	ZD 9048 200 U	6	TH 7 × 100 - L 12,5.	Vis.	Schraube.	Screw.	Tornillo.
17	ZD 9524 100 W	2	H 7 × 100.	Écrou.	Mutter.	Nut.	Tuerca.
18	ZD 9249 600 U	2	H 10 × 150.	Écrou.	Mutter.	Nut.	Tuerca.

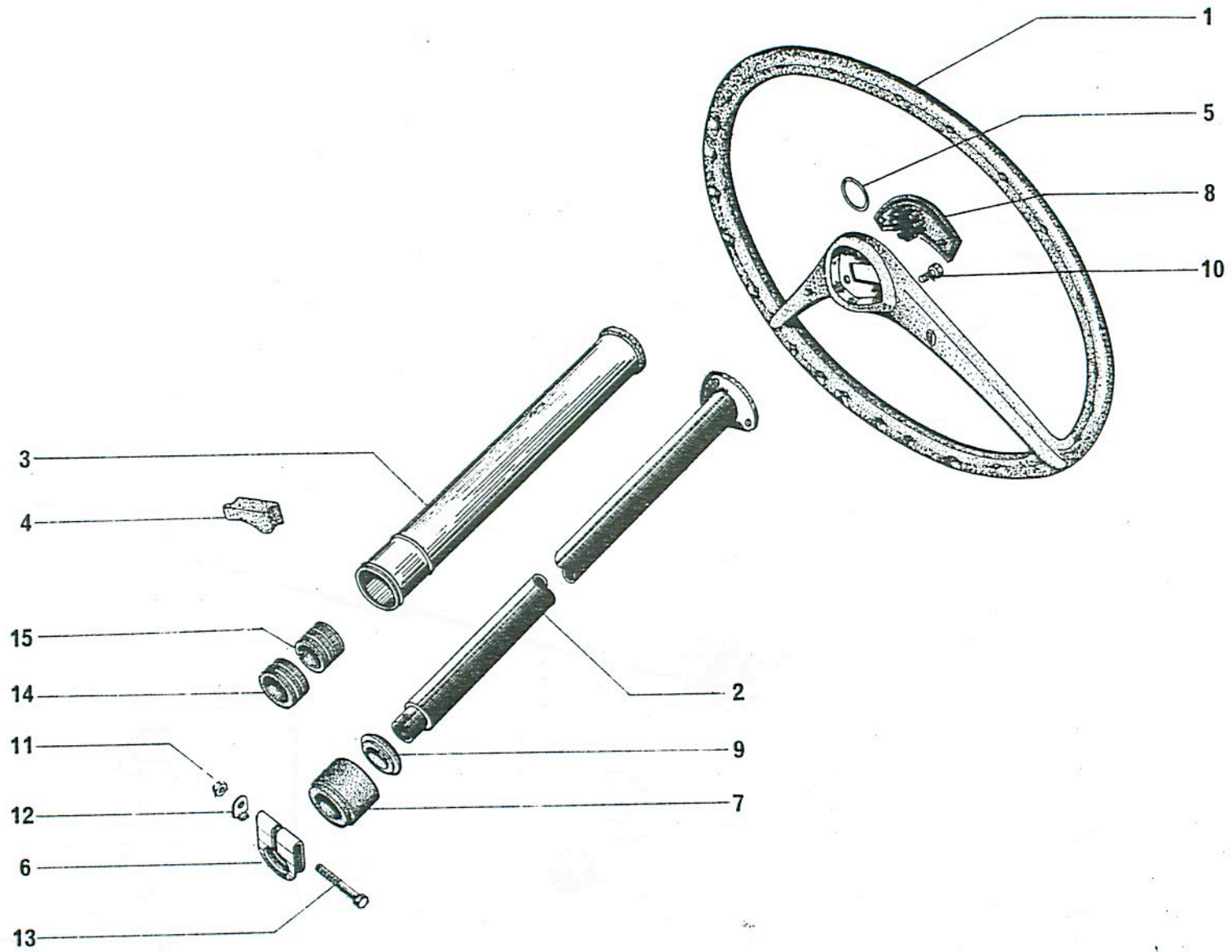


576-29



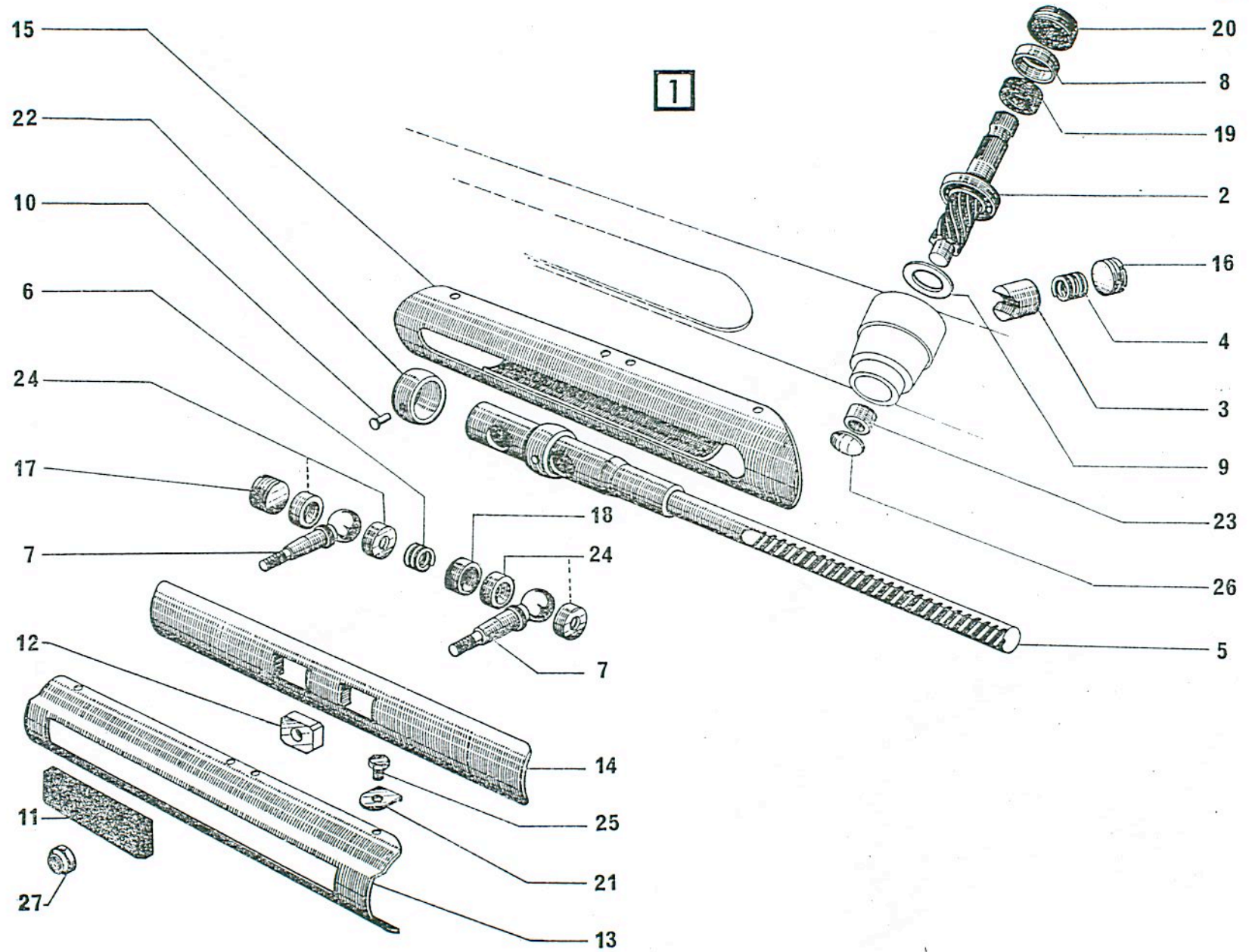
I	NUMÉROS	K		Amortisseurs	Stossdämpfer	Shock absorbers	Amortiguadores	Ammortizzatori
1	AZ 436-02	2		Amortisseur.	Stossdämpfer.	Shock absorber.	Amortiguador.	Ammortizzatore.
2	ZC 9615 926 U	2	H 12 × 125.	Écrou.	Mutter.	Nut.	Tuerca.	Dado.
3	AM 436-252 A	4	∅ 14 × 150 - ∅ 12 × 125.	Axe.	Achse.	Spindle.	Eje.	Perno.
4	AM 436-254 A	4	12,1 × 35 × 2.	Rondelle.	Scheibe.	Washer.	Arandela.	Rondella.
5	AM 436-256 A	4	12,1 × 35 × 6.	Entretoise.	Abstandsbüchse.	Distance bush.	Separador.	Distanziale.
6				Support.	Träger.	Bracket.	Soporte.	Supporto.
	AZ 436-58 B	1	D.					
	AZ 436-58 C	1	G.					
7	A 437-1	2	∅ 50.	Butée	Anschlag.	Buffer.	Tope.	Reggispinta.
8	AZ 437-1 B	2	∅ 36, L 24 - P.O.	Butée.	Anschlag.	Buffer.	Tope.	Reggispinta.
9	AZ 437-89 B	2	8 × 32 × 11 - P.O.	Cale.	Unterlage.	Packing piece.	Suplemento.	Spessore.
10	ZD 9249 000 U	2	H 7 × 100 - P.O.	Écrou.	Mutter.	Nut.	Tuerca.	Dado.





NUMÉROS	K		Volant	Lenkrad	Steering wheel	Volante	Volante
	1		Volant gris bleu, avec enjoliveur :	Lenkrad (grau-blau), mit Zierplatte :	Steering wheel, grey blue, with embellisher :	Volante gris-azul con embellecedor :	Volante con modanatura grigio blu :
AZ 441-251 A AYB 441-251 A		ⓓ (NL)	-	-	-	-	-
AZ 441-93 B	1	R.p. 2 A 5401 936 W → 9/71 d.e.o. 1-1 A 5 401 947 R - 1-1 A 5 401 948 B.	Arbre de direction :	Lenksäule :	Steering shaft :	Arbol de dirección :	Piantone :
2A 5401 936 W	1	∅ ext. côté cannelures 23,6 → 9/71.	-	-	-	-	-
AZ 441-202 A	1	L 240.	Tube fixe, gris bleu.	Lenkrohr, grau-blau.	Tube, grey blue.	Tubo fijo, gris azul.	Tubo fissa, grigio blu.
		28 × 42.	Support caoutchouc :	Gummi-Halterung :	Rubber piece :	Soporte de caucho :	Supporto di gomma :
AZ 441-4	?	e 5.	-	-	-	-	-
AZ 441-4 A	?	- 8.	-	-	-	-	-
AZ 441-4 B	?	- 11.	-	-	-	-	-
AZ 441-4 C	?	- 14.	-	-	-	-	-
	1		Jonc de volant :	Zierring f. Lenkrad :	Circlip for wheel :	Anillo de volante :	Arresto :
AZ 441-61 AY 441-61		ⓓ	-	-	-	-	-
1A 5 421 615 Y A 441-86	1	→ 9/71.	Collier :	Schelle :	Collar :	Collar :	Collare :
1A 5 401 947 R	1	∅ int. 23,7 → 9/71.	-	-	-	-	-
1A 5 410 642 B	1	∅ ext. 54.	Gaine caoutchouc.	Gummihülse.	Rubber sheath.	Vaina de caucho.	Guaina di gomma.
	1		Enjoliveur :	Zierplatte :	Embellisher :	Embellecedor :	Modanatura :
AZ 441-91 AY 441-91 A		ⓓ	- avec capuchon. - rembourré.	- m. Kappe. - gepolstert.	- with cap. - with padding.	- con capuchon. - rellenado.	- con capuccio. - imbottira.
AY 441-94	1	24 × 31 × 6.	Bague de gaine.	Ring f. Gummihülse.	Sheath ring.	Anillo de vaina.	Boccola per guaina.
ZD 9048 200 U	3	TH 7 × 13 R.p. ZD 9371 800 W.	Vis.	Schraube.	Screw.	Tornillo.	Vite.
ZD 9250 300 U	1	H 7 × 100.	Écrou.	Mutter.	Nut.	Tuerca.	Dado.
ZC 9611 013 U	2	∅ 7,5 → 9/71.	Arrêtoir :	Sicherungsblech :	Lockplate :	Réten :	Arresto :
1A 5 401 948 B	2	→ 9/71.	-	-	-	-	-
ZC 9621 022 U	1	TH 7 × 50.	Vis.	Schraube.	Screw.	Tornillo.	Vite.
A 441-83 A	2	26,5 × 36,7 × 25,5.	Bague caoutchouc.	Gummihülse.	Rubber bush	Casquillo de caucho.	Boccola di gomma.
A 441-84 A	2	24 × 30 × 25 (1°) R.p. 1 A 5 420 180 A.	Bague fendue :	Spalthülse :	Split bush :	Casquillo hendido :	Boccola tagliata :
1A 5 420 180 A AM 9441-984 L	2	24 × 30 × 25 (2°).	-	-	-	-	-

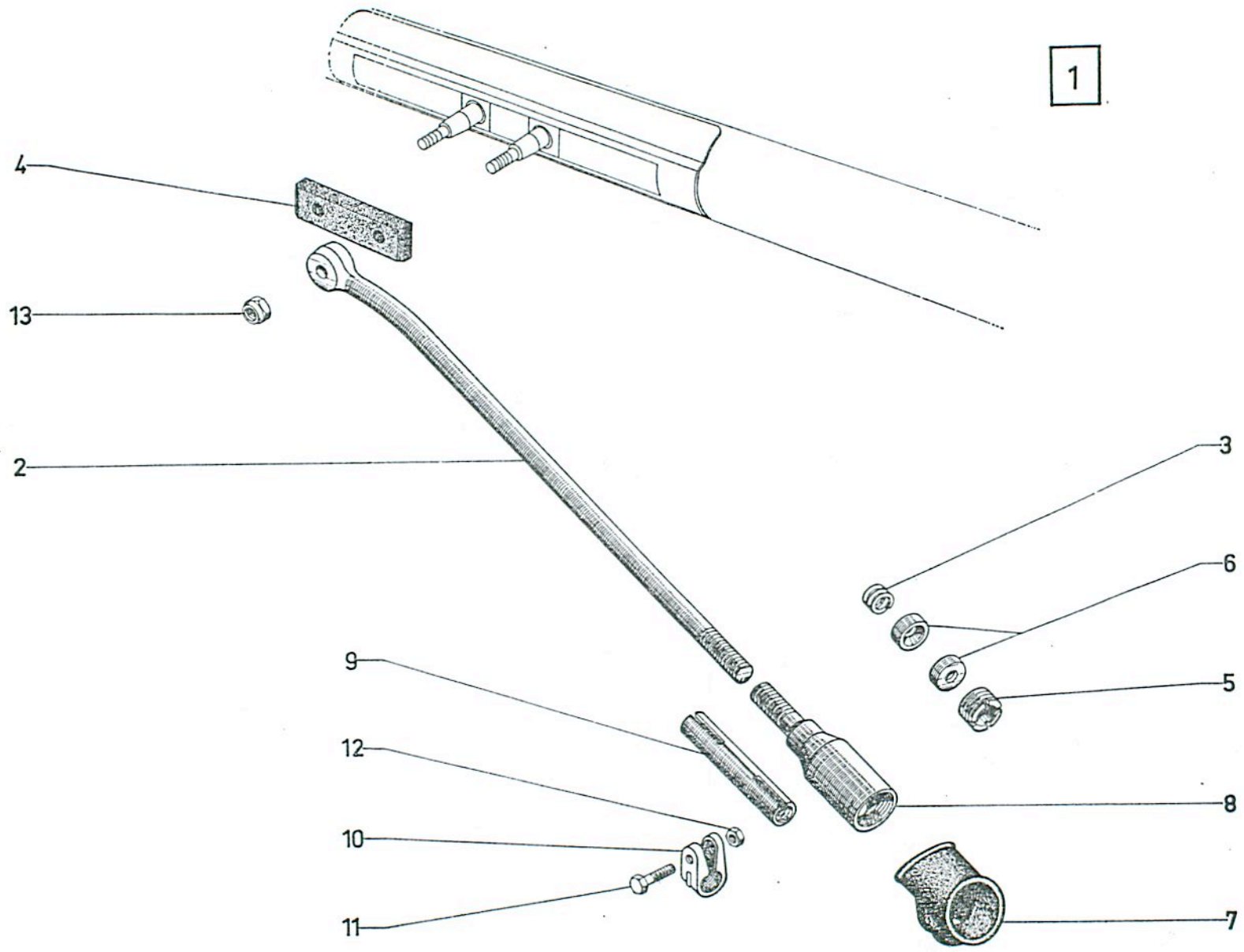




I	NUMÉROS	K			Crémaillère	Zahnstange	Steering rack	Cremallera	Cremagliera
1	AY 442-05	1			Crémaillère complète.	Zahnstange, kompl.	Rack, complete.	Cremallera completa.	Cremagliera completa.
2	AM 442-01	1			Pignon (7 dents).	Ritzel (7 Zähne).	Pinion (7 teeth).	Piñón (7 dientes).	Pignone (7 denti).
3	AM 442-1 A	1	L 24,5.		Poussoir.	Führungsstück.	Push guide.	Guia empujador.	Guida pulsante.
4	1 A 5 419 951 L A 442-2 A	1	∅ ext. 16,5.		Ressort.	Feder.	Spring.	Muelle.	Molla.
5	AM 442-4 B	1			Crémaillère.	Zahnstange.	Rack.	Cremallera.	Cremagliera.
6	1 A 5 419 952 X A 9442-007 L	1	∅ ext. 18.		Ressort.	Haltefeder.	Spring.	Muelle.	Molla.
7	AM 442-8	2	∅ 22 - L 71.		Rotule.	Kugelbolzen.	Ball pin.	Rótula.	Rotula.
8	A 442-71	1	20 × 28,2 × 9,5	→ 3/71.	Coupelle.	Teller.	Cup.	Copela.	Scodellino.
9	A 442-72	1	23,5 × 34 × 0,95.		Rondelle.	Scheibe.	Washer.	Arandela.	Rondella.
10	A 442-74	1	∅ 4 - L 7.		Rivet.	Niet.	Rivet.	Remache.	Rivetto.
11	AZ 442-75	1			Plaquette.	Plakette.	Plate.	Plaqueta.	Placchetta.
12	AZ 442-76	2			Dé.	Führungsstück.	Guide block.	Dado de guia.	Piastrina.
13	A 442-78 A	1	L 251.		Glissière.	Führungsblech.	Slide plate.	Deslizadera.	Slitta.
14	A 442-79	1	L 310.		Cache mobile.	Blechabdeckung.	Cover plate.	Protector movil.	Coprirotula mobile.
15	AZ 442-80	1	L 284.		Guide rotule.	Blechführung.	Guide for ball pins.	Guia de rotulas.	Guidarotule.
16	1 A 5 419 953 H A 9442-983 L	1	∅ 24 × 150 - h 12.		Écrou.	Mutter.	Nut.	Tuerca.	Dado.
17	AM 442-83	1	∅ 24 × 150 - h 9.		Écrou.	Mutter.	Nut.	Tuerca.	Dado.
18	A 442-84	1	14 × 19 × 22.		Entretoise.	Abstandsbüchse.	Distance piece	Separador.	Distanziale.
19					Bague :	Hülsen :	Bush:	Anillo :	Boccola :
	A 442-86 A	1	18 × 27 × 10	→ 3/71.	- feutre.	- Filzhülse.	- felt.	- de fieltro.	- di feltro.
	ZC 9612 546 U	1	18 × 27 × 4	→ 3/71.	- caoutchouc.	- Gummihülse.	- rubber.	- de caucho.	- di gomma.

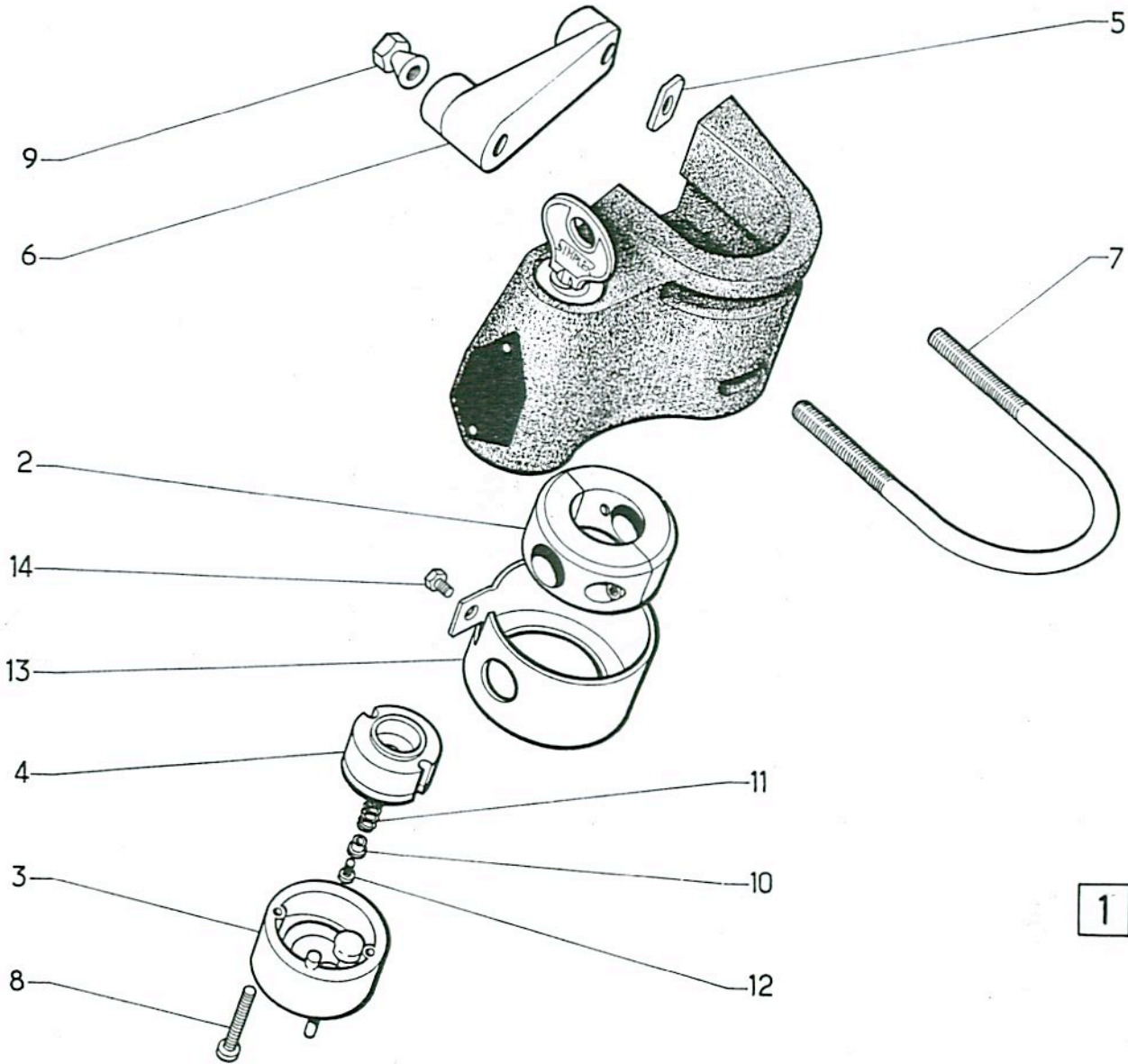


NUMÉROS	K	Crémaillère (Suite)	Zahnstange (Forts.)	Steering rack (Cont.)	Cremallera (Cont.)	Cremagliera (Cont.)	
20 A 442-87 A AM 442-87 A	1 1	∅ 38 × 150 - h 11. R.p. AM 442-87 A → 3/71.	Écrou : - avec feutre. - avec bague.	Mutter : - mit Filz. - mit Büchse.	Nut: - with felt. - with bush.	Tuerca : - con fieltro. - con casquillo.	Dado : - con feltro. - con boccola.
11 A 442-95	1	∅ 7,5.	Arrêteoir.	Sicherungsblech.	Lockplate.	Retén.	Arresto.
12 A 442-97 A	1	∅ ext. 34.	Rotule.	Führungsbüchse.	Guide ring.	Casquillo-rotula.	Rotula.
13 AM 442-99	1	11,95 × 17 × 9,5.	Coussinet.	Lagerschale.	Bush.	Cojinete.	Cuscinetto.
14 AZ 443-2	4	∅ 22 - h 7.	Siège.	Sitz.	Seating cup.	Asiento.	Sede.
15 ZD 9048 200 U	1	TH 7 × 100 - L 12,5 R.p. ZD 9371 800 W.	Vis.	Schraube.	Screw.	Tornillo	Vite.
16 ZD 9480 000 U	1	∅ 20 R.p. ZD 9345 500 W.	Bouchon.	Stopfen.	Plug.	Tapón.	Tappo.
17 ZD 9530 600 U	1	H 10 × 150 « Nylstop ».	Écrou.	Mutter.	Nut.	Tuerca.	Dado.





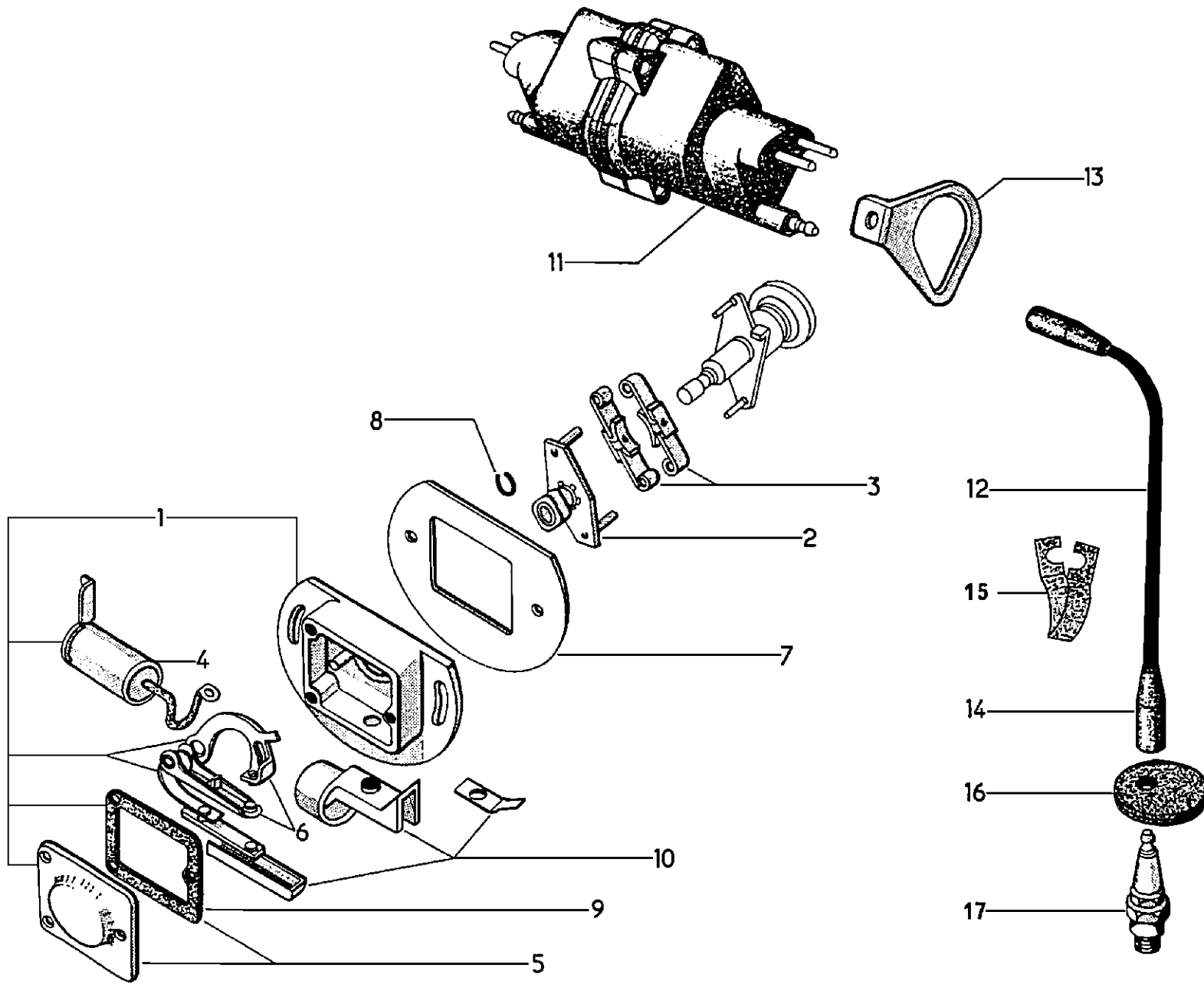
I	NUMÉROS	K	Barres de direction	Spurstangen	Steering rods	Barras de dirección	Barre di sterzo
1	A 443-1 G A 443-1 J	1 G. 1 D.	Barre complète.	Spurstange, komplett.	Rod, complete.	Barra completa.	Barra completa.
2	A 443-97 D	2 L 497.	Corps de barre.	Spurstange.	Body of rod.	Cuerpo de barra.	Corpo della barra.
3	1A 5 419 952 X A 9442-007 L	2 ∅ ext. 18.	Ressort.	Haltefeder.	Spring.	Muelle.	Molla.
4	AZ 442-75	1	Plaquette.	Plakette.	Plate.	Plaqueta.	Placchetta.
5	1A 5 419 953 H A 9442-983 L	2 ∅ 24 × 150 - h 12.	Écrou.	Einstellmutter.	Nut.	Tuerca.	Dado.
6	AZ 443-2	4 ∅ 22,5.	Siège.	Sitz.	Cup.	Asiento.	Sede.
7	A 443-13 B	2	Cache-poussière.	Staubfang.	Dust cover.	Guardapolvo.	Parapolvere.
8	A 443-98 B A 443-98 C	1 G. 1 D.	Embout.	Endstück.	End piece.	Terminal.	Terminale.
9	1D 5 411 821 S	2 ∅ 14 × 125.	Manchon.	Schraubhülse.	Sleeve.	Manguito.	Manicotto.
10	1D 5 411 822 C	4 ∅ 17,7.	Collier.	Spannschelle.	Clamp.	Collar.	Collare.
11	ZD 9048 900 U	4 TH 7 × 100 - L 30 R.p. ZD 9374 300 W.	Vis.	Schraube.	Screw.	Tornillo.	Vite.
12	ZD 9248 900 U	4 H 7 × 100 R.p. ZD 9524 100 U.	Écrou.	Mutter.	Nut.	Tuerca.	Dado.
13	ZD 9530 600 U	2 H 10 × 150 « Nylstop ».	Écrou.	Mutter.	Nut.	Tuerca.	Dado.



1



I	NUMÉROS	K		Antivol	Diebstahlsicherung	Anti-theft device	Anti-robo	Antifurto
1	AZ 611-201 A 1 Z 5 401 340 T 2 Z 5 411 191 U	1	→ 1/71 R.p. 1 Z 5 401 340 T. (SF) → 7/70 T.T. → 1/71. (D) → 3/71.	Antivol complet : - - -	Diebstahlsicherung, komplett : - - -	Anti-theft device, complete: - - -	Antirobo completo : - - -	Antifurto completo : - - -
2	AZ 611-14 A 1 Z 5 410 508 V	1	23 × 44 × 12. → 1/71. → 1/71.	Bague assemblée : - - Rainure, l. 11,8.	Verrieg.-Ring, insgesamt : - - Nut 11,8 breit.	Locking bush assy: - - groove 11.8 l.	Casquillo ensamblado : - - ranura 11,8 l.	Boccola assiemeata : - - scanalatura 11,8 l.
3	AY 611-48	1	∅ ext. 39,5.	Boîtier de contacteur.	Gehäuse f. Kontakt- Schloss.	Housing for switch.	Caja del contactor.	Scatola del contattore.
4	AY 611-49	1	∅ ext. 26,5.	Tambour contacteur.	Kontaktschlostrommel.	Switch drum.	Tambor contactor.	Tamburo contattore.
5	AZ 611-50	?	13 × 20 × 3.	Cale.	Abstandsscheibe.	Packing piece.	Suplemento.	Spessore.
6	AZ 611-54 A	1	Entr. 54.	Contreplaque.	Gegenblech.	Counterplate.	Contraplaca.	Controplacca.
7	AZ 611-57 A	1	h 86.	Étrier.	Haltebügel.	Clamp.	Estribo.	Staffa.
8	AY 611-58	2	T.R. 4 × 70 - L 19.	Vis.	Schraube.	Screw.	Tornillo.	Vite.
9	AZ 611-73	2	H 7 × 100 - h 14.	Écrou arrachable.	Abreissmutter.	Nut with snap off head.	Tuerca arrancable.	Dado a testa tranciabile.
10	AY 611-89	1	2,5 × 9 × 2,5.	Embout.	Endstück.	End piece.	Terminal.	Terminale.
11	AY 611-98	1		Ressort (fil ∅ 0,6).	Feder (Draht ∅ 0,6).	Spring (wire ∅ 0,6).	Mulle (alambre ∅ 0,6).	Molla (filo ∅ 0,6).
12	AY 611-99	1	∅ 2,5 × 45 - L 7.	Vis.	Schraube.	Screw.	Tornillo.	Vite.
13	AZ 611-103 1 Z 5 410 509 F	1	∅ ext. 51,5. 1 ∅ 14 × 14,3	Douille de protection : - -	Schutzhülse : - -	Protective bush: - -	Manguito de protección : - -	Boccola di protezione : - -
14	AZ 611-104	1	TH - L 6.	Vis.	Schraube.	Screw.	Tornillo.	Vite.





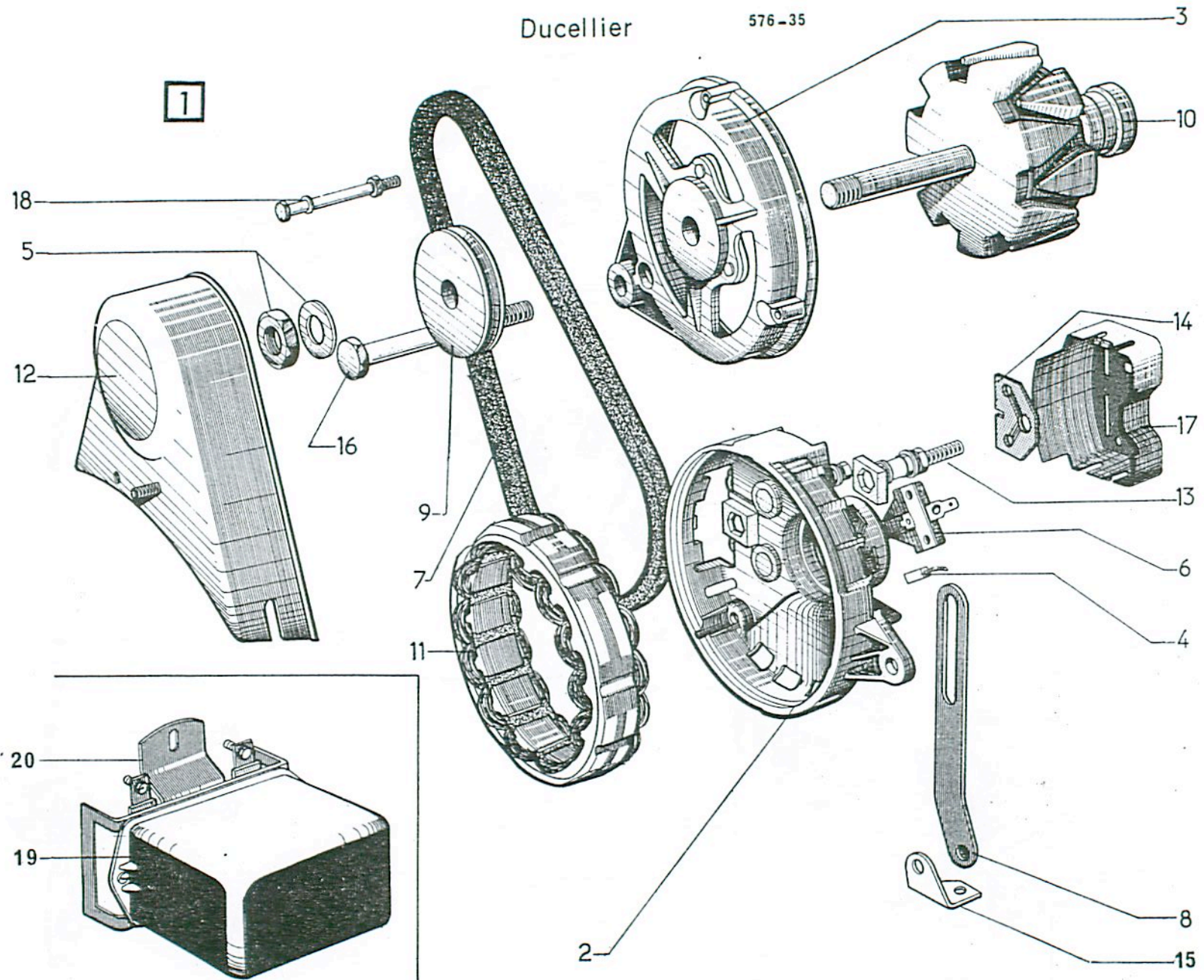
I	NUMÉROS	K		Allumage	Zündanlage	Ignition	Encendido	Accensione
1	AZ 211-05	1		Allumeur assemblé.	Verteiler, insgesamt.	Distributor assy.	Conjunto de distribuidor.	Spinterogeno assiemate.
2	AM 211-204 A	1		Came.	Unterbrechernocken.	Cam.	Leva.	Camma.
3	AYA 211-6	2	L 31 R.p. 5 422 859 V (pour 2).	Masse d'avance.	Fliehwicht.	Advance weight.	Masa de avance.	Massa d'anticipo.
	1A 5 422 859 V	1		Jeu de masses d'avance.	Satz Fliehwichte.	Set of advance weights.	Juego de masas de avance.	Serie di masse d'anticipo.
4	AZ 211-8	1		Condensateur.	Kondensator.	Condenser.	Condensador.	Condensatore.
5	AZ 211-9	1		Couvercle avec joint.	Deckel m. Dichtung.	Cover with joint.	Tapa con junta.	Coperchio con guarn.
6	AZ 211-17	1		Rupteur.	Unterbrecher.	Set of points.	Ruptor.	Ruttore.
7		1		Tôle.	Abdeckblech.	Protection plate.	Chapa.	Lamiera.
	AZ 211-92 B		AZL 4.					
	AM 211-92 B		AZL 6.					
8	A 211-93	1	∅ 8.	Jonc.	Sicherungsdraht.	Circlip.	Réten.	Arresto.
9	AZ 211-116	1		Joint caoutchouc.	Gummidichtung.	Rubber joint.	Junta de caucho.	Guarn di gomma.
10	AZ 211-212 A	1		Jeu de connexions.	Satz Kontaktteile.	Set of connecting parts.	Conjunto de contacto.	Pezzi di connessione.
11	AM 212-08 A	1		Bobine.	Zündspule.	Ignition coil.	Bobina.	Bobina.
12	AY 212-030 A	1		Jeu de 2 fils de bougie.	Satz zu 2 Zündkerzenkabeln.	Set of 2 spark plug leads.	Juego de 2 hilos de bujias.	Serie di 2 cavi per candele.
13	AZU 212-73 B	2		Support de bobine.	Tragblech f. Spule.	Support for coil.	Soporte de bobina.	Supporto per bobina.
14	AM 212-77 B	4	6,5 × 10 × 60.	Protecteur caoutchouc.	Gummischutzhülse.	Protective rubber.	Protector de caucho.	Prottetore di gomma.
15				Collier isolant.	Isolierschelle.	Insulating support	Collar dislador.	Fascetta isolante.
	AZ 212-140	1	G.					
	AZ 212-140 A	1	D.					
16	AM 242-119	2	∅ 38.	Obturateur caoutchouc.	Gummistopfen.	Rubber obturator.	Obturator de caucho.	Obturatore di gomma.

I	NUMÉROS	K	Allumage (Suite)	Zündanlage (Forts.)	Ignition (Cont.)	Encendido (Cont.)	Accensione (Cont.)	
17	AK 212-7 AM 212-207 ZC 9456 074 U ZC 9457 707 U 1 D 5 416 222 D DS 212-7 F AZ 212-7 A DX 212-7 B	2	« Champion » XL 85 → 4/70. « Eyquem » 755. « Marchal » 35. « Marchal » 34 S. « A.C. » 42 FF → 4/70. « Bosch » W 225 T 1. « Champion » L 85.	Bougie.	Zündkerze.	Sparking plug.	Bujia.	Candela.
	ZD 9371 900 U ZD 9451 300 Z	2 1	TH 7 × 20. T.C.B 4 × 5.	Vis: - d'allumeur. - de rupteur. - de condensateur. - de couvercle. - de support.	Schraube : - f. Verteiler. - f. Unterbrecher. - f. Kondensator. - f. Deckel. - f. Träger.	Screw for: - distributor. - contact points. - condenser. - cover. - support.	Tornillo : - de distribuidor. - de ruptor. - de condensador. - de tapa. - de soporte.	Vite : - spinterogeno. - rottore. - condensatore. - coperchio. - supporto.
	ZD 9541 400 Z ZD 9224 600 W ZD 9452 430 W	1 2 2	T.C.B. 4 × 8. T.R. 4 × 35. T.C.B. 4 × 35.					
	ZD 9226 900 U ZD 9525 800 W	3 3	H 4 × 75. H 4 × 70.	Écrou.	Mutter.	Nut.	Tuerca.	Dado.
	ZD 9228 400 U ZD 9290 000 U	7 2	Cr 4,2 × 8. Co 4,1 × 10,2.	Rondelle : - d'allumeur. - de support.	Scheibe : - f. Verteiler. - f. Träger.	Washer for: - distributor. - support.	Arandela : - de distribuidor. - de soporte.	Rondella : - spinterogeno. - supporto.



Ducellier

576-35



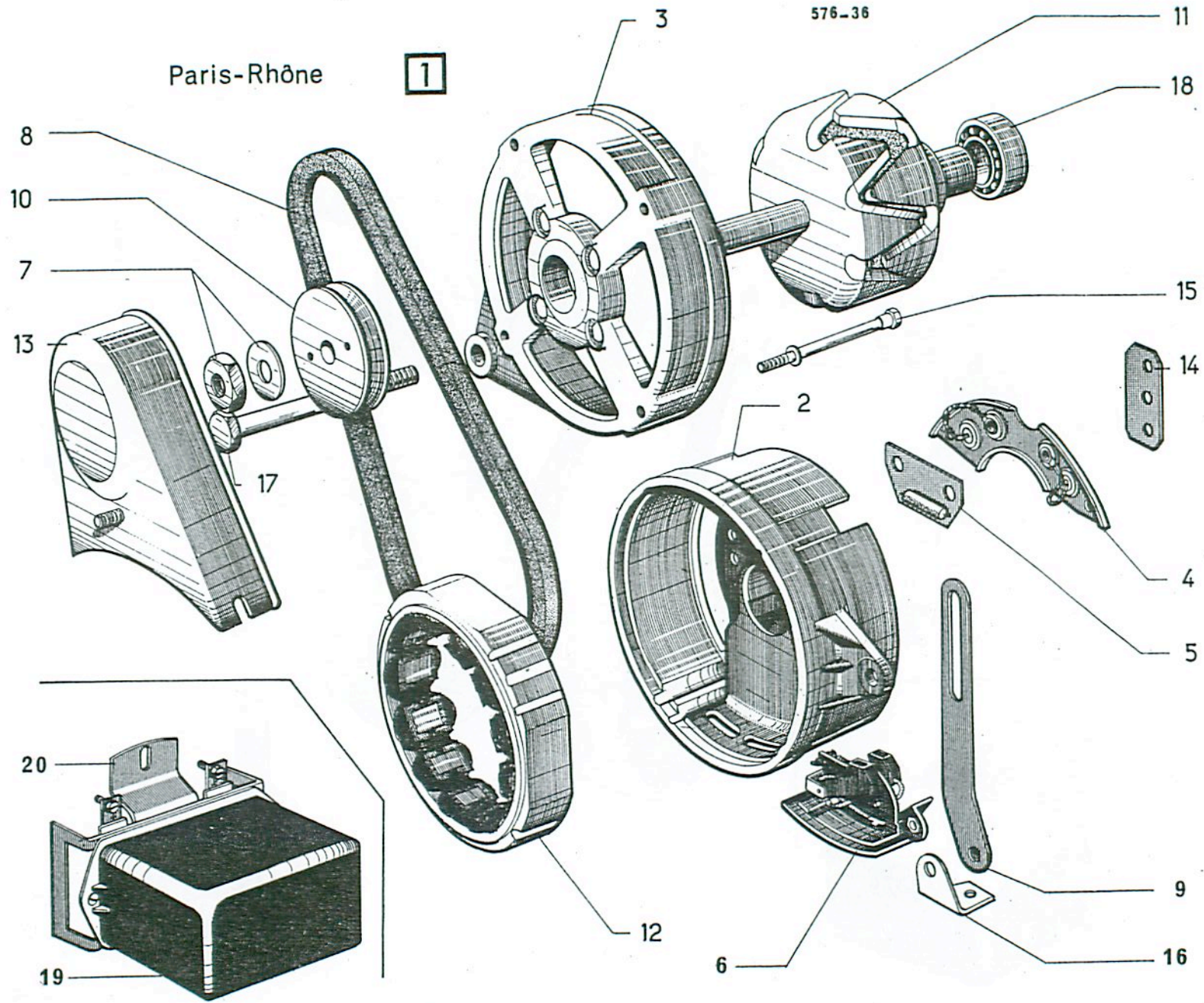


NUMÉROS	K	« Ducellier »	Alternateur	Wechselstrom- Lichtmaschine	Alternator	Alternador	Alternatore
1 AY 532-010	1	« 7534 B ».	Alternateur complet.	Wechselstromlichtmasch., komplett.	Alternator assy.	Alternador completo.	Alternatore completo.
2 AY 532-022 A	1	R.p. 5 422 577 E.	Palier porte diodes :	Lagerdeckel als Diodenträger :	Bearing, diode holder:	Palier portadiodo :	Supporto portadiodi :
1A 5 422 577 E	1		-	-	-	-	-
3 AY 532-021 A	1		Palier avec roulement.	Lagerdeckel m. Lager.	Bearing plate with ball b.	Palier con rodamiento.	Supporto con cuscinetto.
4 AY 532-013	1	N.F.P.	Jeu de balais.	Satz Kohlen.	Set of brushes.	Juego de escobillas.	Serie di spazzole.
5 AY 532-017	1		Jeu de pièces de poulie :	Teilesatz z. Befestig. der Riemenscheibe :	Set of parts for pulley:	Conjunta de polea :	Serie di pezzi per puleggia :
1A 5 430 261 B	1		-	-	-	-	-
6 AY 532-11	1		Porte balais.	Kohleträger.	Brush holder.	Porta-escobillas.	Portaspazzola.
7 AY 532-17	1		Courroie.	Riemen.	Belt.	Correa.	Cinghia.
8 AY 532-38	1	AZL 4.	Tendeur :	Riemenspanner :	Tensioner:	Tensor :	Tenditore :
AM 532-32 A	1	AZL 6.	- avec écrou soudé.	- m. aufgeschw. Mutter.	- with nut welded.	- con tuerca soldada.	- con dado saldato.
9 AY 532-34	1		Poulie :	Riemenscheibe :	Pulley:	Polea :	Puleggia :
1A 5 428 389 D	1		- fonte.	- Guss.	- casting.	- de fundición.	- in ghisa.
10 AY 532-58	1		- tôle.	- Blech.	- plate-iron.	- de chapa.	- in lamiera.
1A 5 422 568 G	1	R.p. 5 422 568 G.	Rotor :	Rotor :	Rotor:	Rotor :	Rotore :
11 AY 532-159 A	1		-	-	-	-	-
12 AY 532-60	1	AZL 4.	Stator.	Stator.	Stator.	Estator.	Statore.
AM 532-60 A	1	AZL 6.	Demi-boîtier :	Gehäusehälfte :	Half casing:	Media-caja :	Semiscatola :
13 AY 532-61	1		-	-	-	-	-
1A 5 422 570 D	1		Borne de prise complète.	Anschlussklemme, kompl.	Output terminal assy.	Borne de toma completa.	Morsetto completo.
14 AY 532-62	1		Ensemble protection.	Satz Schutzteile.	Set of protection parts.	Conjunto de protección.	Insieme di protezione.
15 AY 532-76	1		Fusible.	Sicherung.	Fuse.	Fusible.	Fusibile.
AM 532-73	1		Patte support :	Traglasche :	Lug:	Pata soporte :	Staffa supporto :
16 ZD 9387 100 U	1	2 Ø 7,25 - AZL 4.	-	-	-	-	-
ZD 9387 200 W	1	1 Ø 7 × 100 - AZL 6.	-	-	-	-	-
17 AY 532-93	1		Axe d'articulation :	Gelenkbolzen :	Securing screw:	Eje de articulación :	Perno d'articolazione :
18 AY 9532-994 L	1		-	-	-	-	-
1A 5 422 574 X	1	R.p. 5 422 574 X.	Capot plastique.	Plastikdeckel.	Plastic cover.	Tapa de plastico.	Coperchio di plastica.
	1		Jeu de 3 tiges :	Satz zu 3 Spannschrauben :	Set of 3 rods:	Juego de 3 varillas :	Serie di 3 tiranti :
	1		-	-	-	-	-



I	NUMÉROS	K	« Ducellier »	Alternateur (Suite)	Wechselstrom- Lichtmaschine (Forts.)	Alternator (Cont.)	Alternador (Cont.)	Alternatore (Cont.)
19	AK 535-1	1	« 8347 B ».	Régulateur.	Regler.	Regulator.	Regulador.	Regolatore.
20	AZ 535-98	1		Support de régulateur.	Träger f. Regler.	Support for regulator.	Soporte de regulador.	Supporto regolatore.
	ZD 9366 030 W	2	TH 5 × 80 - L 14.	Vis : - de régulateur.	Schraube : - f. Regler.	Screw for: - regulator.	Tornillo : - de regulador.	Vite : - regolatore.
	ZD 9028 300 W	2	TH 5 × 75 - L 14.	- de régulateur.	- f. Regler.	- regulator.	- de regulador.	- regolatore.
	ZD 9048 630 W	2	TH 7 × 22,5.	- de tendeur.	- f. Riemenspanner.	- tensioner.	- de tensor.	- tenditore.
	ZD 9238 900 U	1	Cr 9,5 × 16,5.	Rondelle : - d'axe.	Scheibe : - f. Gelenkbolzen.	Washer for: - securing screw.	Arandela : - de eje.	Rondella : - perno.
	ZD 9290 300 U	3	Co 5,1 × 16,2.	- de demi-boîtier.	- f. Gehäusehälfte.	- half casing.	- de media-caja.	- semiscatola.
	ZD 9290 500 Z	2	Co 7,2 × 18,2.	- de régulateur.	- f. Regler.	- regulator.	- de regulador.	- regolatore.
	ZD 9290 500 Z	2	Co 7,2 × 18,2.	- de tendeur.	- f. Riemenspanner.	- tensioner.	- de tensor.	- tenditore.
	ZD 9524 300 U	1	H 9 × 125.	Écrou : - d'axe.	Mutter : - f. Gelenkbolzen.	Nut for: - securing screw.	Tuerca : - de eje.	Dado : - perno.
	ZD 9232 000 W	3	H 5 × 75.	- de demi-boîtier.	- f. Gehäusehälfte.	- half casing.	- de media-caja.	- semiscatola.
	ZD 9525 900 W	3	H 5 × 80.	- de tendeur.	- f. Riemenspanner.	- tensioner.	- de tensor.	- tenditore.
	ZD 9524 100 U	1	H 7 × 100.					
	ZC 9615 795 U	2	∅ 5 × 75.	Écrou en cage de régulateur.	Käfig-Mutter für Regler.	Nut with cage for regulator.	Tuerca con caja de regulador.	Dado in gabbia per regolatore.





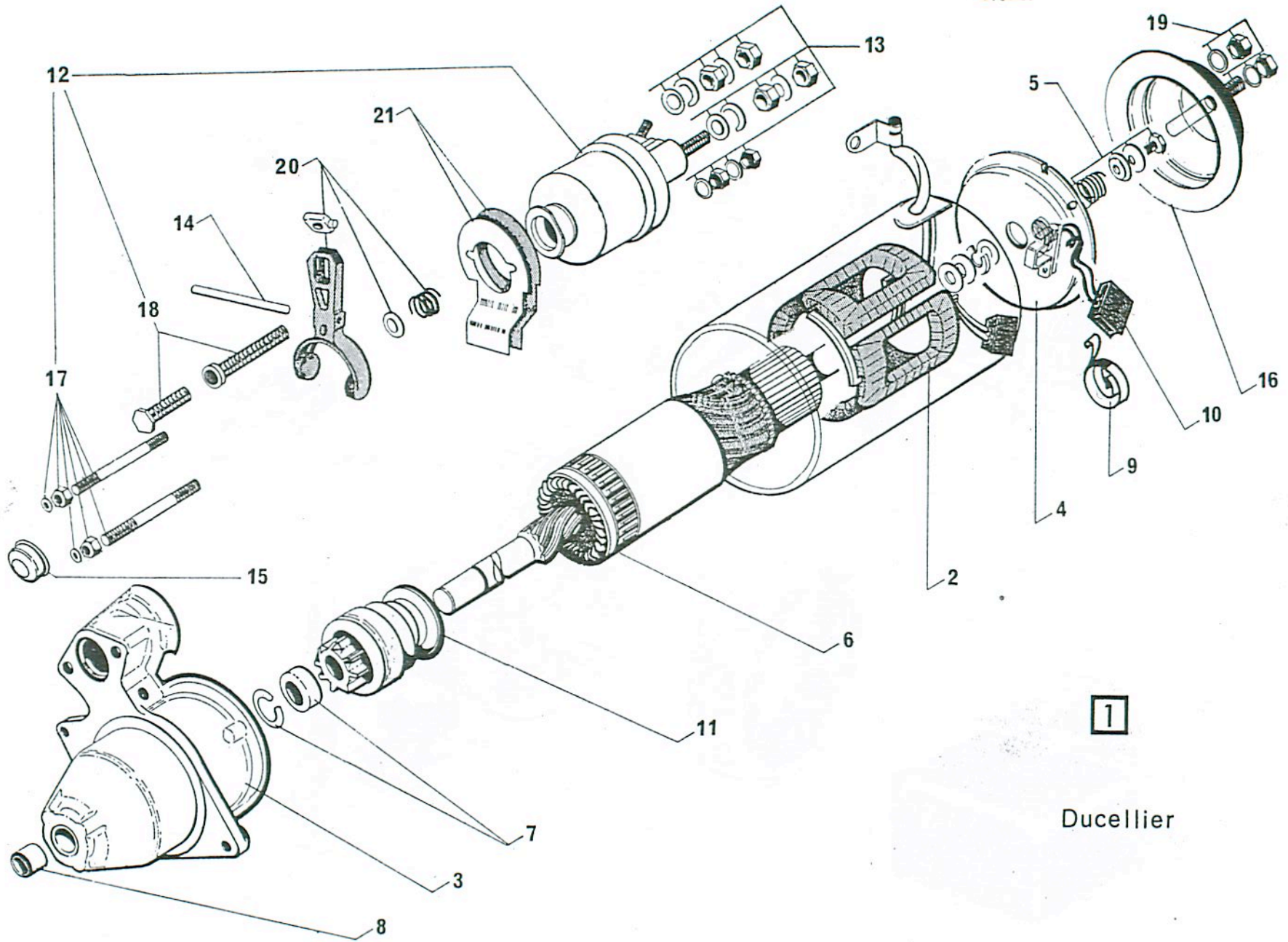


I	NUMÉROS	K	« Paris-Rhône »	Alternateur (Suite)	Wechselstrom- Lichtmaschine (Forts.)	Alternator (Cont.)	Alternador (Cont.)	Alternatore (Cont.)
19	AK 535-1 A	1	« AYA 213 ».	Régulateur.	Regler.	Regulator.	Regulador.	Regolatore.
20	AZ 535-98	1		Support de régulateur.	Träger f. Regler.	Support for regulator.	Soporte de regulador.	Supporto per regolatore.
	ZD 9366 030 W	2	TH 5 × 80 - L 14.	Vis : - de régulateur.	Schraube : - f. Regler.	Screw for: - regulator.	Tornillo : - de regulador.	Vite : - regolatore.
	ZD 9028 300 W	2	TH 5 × 75 - L 14.	- de régulateur.	- f. Regler.	- regulator.	- de regulador.	- regolatore.
	ZD 9048 630 U	2	TH 7 × 22,5.	- de tendeur.	- f. Riemenspanner.	- tensioner.	- de tensor.	- tenditore.
	ZD 9238 900 U	1	Cr 9,5 × 16,5.	Rondelle - d'axe.	Scheibe für : - Bolzen.	Washer for: - securing screw.	Arandela : - de eje.	Rondella : - perno.
	ZD 9290 300 U	3	Co 5,1 × 16,2.	- de demi-boîtier.	- Gehäusehälfte.	- half casing.	- de media-caja.	- semiscatola.
		2		- de régulateur.	- Regler.	- regulator.	- de regulador.	- regolatore.
	ZD 9290 500 Z	2	Co 7,2 × 18,2.	- de tendeur.	- Riemenspanner.	- tensioner.	- de tensor.	- tenditore.
	ZD 9524 300 U	1	H 9 × 125.	Écrou : - d'axe.	Mutter : - f. Bolzen.	Nut for: - securing screw.	Tuerca : - de eje.	Dado : - perno.
	ZD 9232 000 W	3	H 5 × 75.	- de demi-boîtier.	- f. Gehäusehälfte.	- half casing.	- de media-caja.	- semiscatola.
	ZD 9525 900 W		H 5 × 80.					
	ZD 9524 100 U	1	H 7 × 100.	- de tendeur.	- f. Spanner.	- tensioner.	- de tensor.	- tenditore.
	ZC 9615 795 U	2	∅ 5 × 75.	Écrou en cage de régulateur.	Käfig-Mutter für Regler.	Nut with cage for regulator.	Tuerca con caja de regulador.	Dado in gabbia per regolatore.

	NUMÉROS	K	« Paris-Rhône »	Alternateur	Wechselstrom- Lichtmaschine	Alternator	Alternador	Alternatore
1	AM 532-010 B	1	« A 11 M 6 ».	Alternateur complet.	Wechselstromlichtmasch., komplett.	Alternator assy.	Alternador completo.	Alternatore completo.
2				Palier porte diodes :	Lagerdeckel als Diodenträger :	Bearing diode holder:	Palier portadiodos :	Supporto portadiodi :
	AMF 532-03 B	1		- complet.	- Komplett.	- complet.	- completo.	- completo.
	AY 532-03 C	1		- nu.	- o. Ausrüstung.	- without equipment.	- desnuda.	- nudo.
3	AY 532-07 A	1		Palier avec roulement.	Lagerdeckel m. Lager.	Bearing plate with ball b.	Palier con rodamiento.	Supporto con cuscinetto.
4	AY 532-015	1		Support de diodes.	Diodenträger.	Diode holder.	Soporte de diodo.	Portadiodi.
5	AY 532-016 A	1		Condensateur.	Kondensator.	Condenser.	Condensador.	Condensatore.
6	AY 532-11 A	1		Support avec balais et ressorts.	Träger mit Kohlen und Federn.	Holder with brushes and springs.	Soporte con escobillas y muelles.	Portaspazzole con spaz e molle.
7	AY 9532-912 L	1		Jeu de pièces de poulie.	Satz Befest.-Teile für Riemenscheibe.	Set of parts for pulley.	Conjunto de polea.	Serie di pezzi per puleggia.
8	AY 532-17	1		Courroie.	Riemen.	Belt.	Correa.	Cinghia.
9	AY 532-38	1	AZL 4.	Tendeur :	Riemenscheibe :	Tensionner:	Tensor :	Tenditore :
	AM 532-32 A	1	AZL 6	- avec écrou soudé.	- m. aufgeschweisster Mutter.	- with nut welded.	- con tuerca soldada.	- con dado saldato.
10	AY 9532-934 A	1		Poulie.	Riemenscheibe.	Pulley.	Polea.	Puleggia.
11	AY 532-58 A	1		Rotor.	Rotor.	Rotor.	Rotor.	Rotore.
12	AY 532-59 A	1		Stator.	Stator.	Stator.	Estator.	Statore.
13	AY 532-60	1	AZL 4.	Demi-boîtier.	Gehäusehälfte.	Half casing.	Media-caja.	Semiscatola.
	AM 532-60 A	1	AZL 6.					
14	AY 532-62 A	1		Fusible.	Sicherung.	Fuse.	Fusible.	Fusibile.
15	AY 9532-972 L	1		Jeu de 4 tiges.	Satz zu 4 Spannschrauben.	Set of 4 rods.	Juego de 4 varillas.	Serie di 4 tiranti.
16	AY 532-76	1	2 Ø 7,25 - AZL 4.	Patte support :	Haltelasche :	Lug:	Pata soporte :	Staffa supporto :
	AM 532-73	1	1 Ø 7 × 100 - AZL 6.	- avec écrou soudé.	- m. aufgeschweisster Mutter.	- with nut welded.	- con tuerca soldada.	- con dado saldato.
17	ZD 9387 100 U	1	TH 9 × 125 - L 105 → 3/72.	Axe d'articulation :	Gelenkbolzen :	Securing screw:	Eje de articulación :	Perno d'articolazione :
	ZD 9387 200 W	1	TH 9 × 125 - L 110 → 3/72.	-	-	-	-	-
18	AY 9532-995 B	1		Roulement à billes.	Kugellager.	Ball bearing.	Rodamiento de bolas.	Cuscinetto a sfere.



576-37



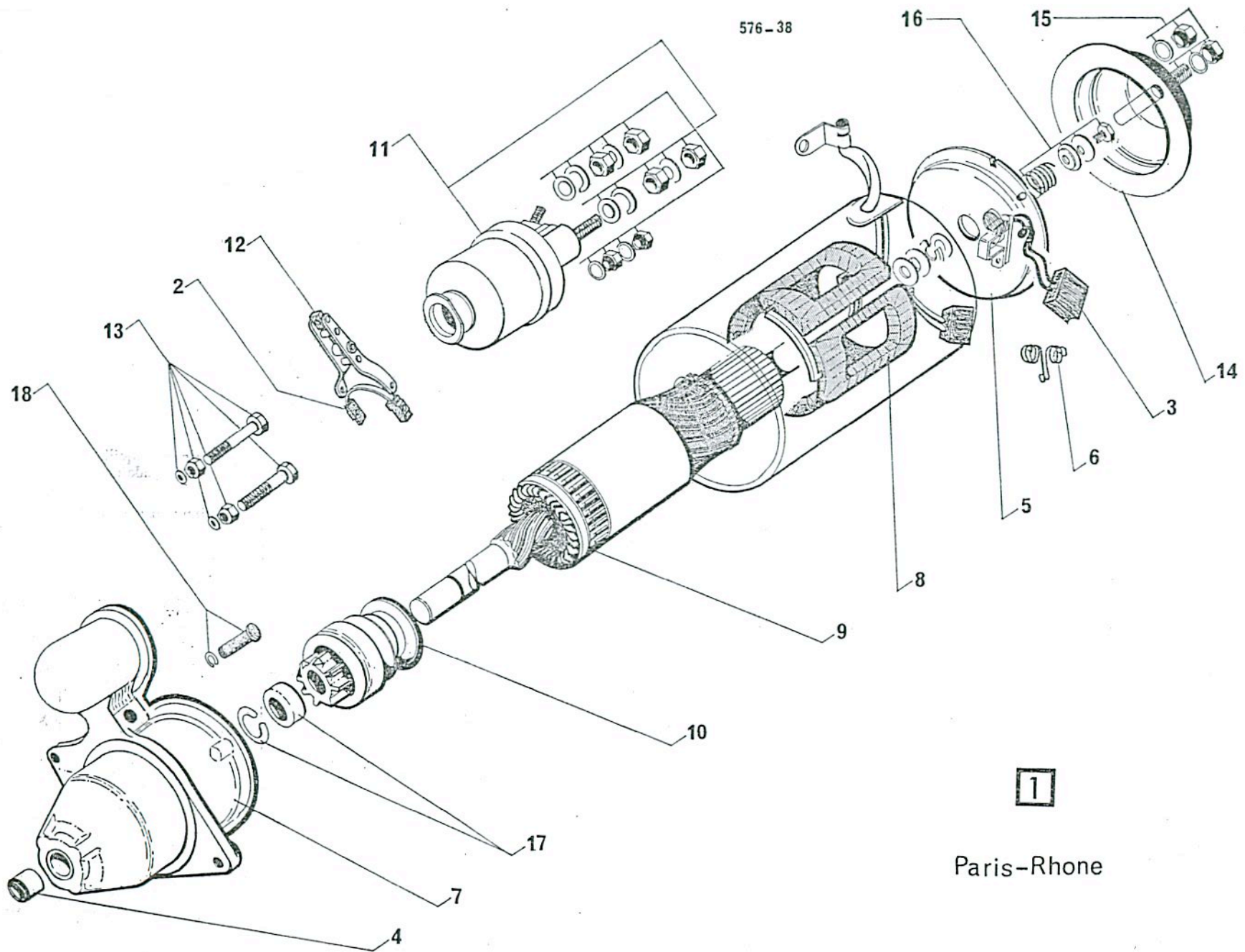
1

Ducellier

	NUMÉROS	K	« Ducellier »	Démarrreur	Anlasser	Starter motor	Arrancador	Motorino d'avviamento
1	AM 533-05 J	1	« 6202 A ».	Démarrreur complet.	Anlasser, komplett.	Starter motor assy.	Arrancador completo.	Motorino d'avv. completo.
2	AM 533-028 A	1		Jeu d'inducteurs.	Satz Induktoren.	Set of induction coils.	Juego de inductores.	Serie di induttrici.
3	AM 533-029 A	1		Palier côté entraîneur.	Lagerdeckel (Antrieb).	Bearing, drive end.	Palier lado entrenam.	Supporto lato innesto.
4	1 A 5 420 286 C AM 533-13	1		Palier côté collecteur.	Lagerdeckel (Kollektor).	Bearing, brush side.	Palier lado colector.	Supporto lato collettore.
5	DX 533-019	1		Jeu de pièces de freinage.	Satz Bremsteile.	Set of braking parts.	Juego de piezas de freno.	Serie di pezzi di frenata.
	1 A 5 424 690 X	1		Jeu pièces freinage induit.	Satz Bremsteile f. Anker.	Set of braking parts for armature.	Juego de piezas de freno de inducido.	Serie di pezzi di frenata per indotto.
6	AM 533-211 A	1		Induit.	Anker.	Armature.	Inducido.	Indotto.
7	1 A 5 420 281 Y AM 533-244 A	1		Jeu de pièces de butée.	Satz Anschlagteile.	Set of stop parts.	Juego de piezas de tope.	Serie di pezzi d'arresto.
8	1 A 5 420 282 J AM 533-245 A	1		Bague de palier.	Lagerdeckelbüchse.	Bearing bush.	Casquillo del palier.	Boccola per supporto.
9	A 9533-917 A	2		Ressort de balai.	Kohlefeder.	Brush spring.	Muelle de escobilla.	Molla per spazzola.
10	AM 9533-017 L 1 A 5 423 367 S	1 1	R.p. 5 423 367 S.	Jeu de 2 balais : - avec ressorts.	Satz zu 2 Kohlen : - mit Federn.	Set of 2 brushes : - with springs.	Juego de 2 escobillas : - con muelles.	Serie di 2 spazzole : - con molle.
11	AM 533-248 A	1		Lanceur.	Anlassertrieb.	Pinion drive assy.	Conjunto pinón arranq.	Innesto d'avv.
12	AM 533-031 A	1		Contacteur solénoïde.	Magnet-Schalter.	Solenoid switch.	Contactador electromagnet.	Contattore.
13	1 A 5 420 283 V AM 533-250 A	1		Jeu de pièces de borne.	Satz Kontaktteile.	Set of terminal parts.	Juego de piezas de borne.	Serie pezzi morsetto.
14	1 D 5 419 460 Z DX 533-5 1 D 5 430 262 M	1 1	R.p. 5 430 262 M.	Axe de fourchette : -	Bolzen f. Gabel : -	Spindle for fork : -	Eje do horquilla : -	Cerno per forcella : -
15	1 T 5 419 455 V AM 533-252 A	1		Bouchon de solénoïde.	Stopfen f. Schalter.	Plug for solenoid.	Tapón de contactor.	Tappo per contattore.
16	1 A 5 420 284 F AM 533-253 A	1		Capot de palier.	Deckel f. Lager.	Cover for bearing.	Tapa de palier.	Coperchio per supporto.



NUMÉROS	K	« Ducellier »	Démarreur (Suite)	Anlasser (Forts.)	Starter motor (Cont.)	Arrancador (Cont.)	Motorino d'avviamento (Cont.)
17 1A 5 420 285 S AM 533-254 A	1		Jeu de tiges de contacteur.	Satz Kontaktteile.	Set of switch rods.	Juego varillas de contact.	Serie pezzi per contat.
18 AM 533-255 A	1		Jeu de pièces de réglage.	Satz Einstellteile.	Set of adjust. part.	Juego de piezas de regl.	Serie pezzi di regolaz.
19 AM 533-256 A	1		Jeu de tiges.	Satz Spannschrauben.	Set of ass. rods.	Juego de varillas.	Serie di tiranti
20 AM 533-257 A	1		Jeu de pièces de fourchette	Satz Gabelteile.	Set of parts for fork.	Juego de piezas de horq.	Serie pezzi della forcel.
21 AM 533-258 A	1		Jeu de joints.	Satz Dichtungen.	Set of gaskets.	Juego de juntas.	Serie di guarnizioni.
ZD 9372 100 W	2	TH 7 × 28.	Vis.	Schraube.	Screw.	Tornillo.	Vite.
ZD 9290 400 U	2	Co 7,2 × 14,2.	Rondelle.	Scheibe.	Washer.	Arandela.	Rondella.
1A 5 430 266 F	1		Jeu pièces connexion d'inducteurs.	Satz Anschlusssteile für Inductoren.	Set of connection parts f. induction coils.	Juego de piezas de conexión de inductores.	Serie di pezzi connessione per induttori.



1

Paris-Rhone



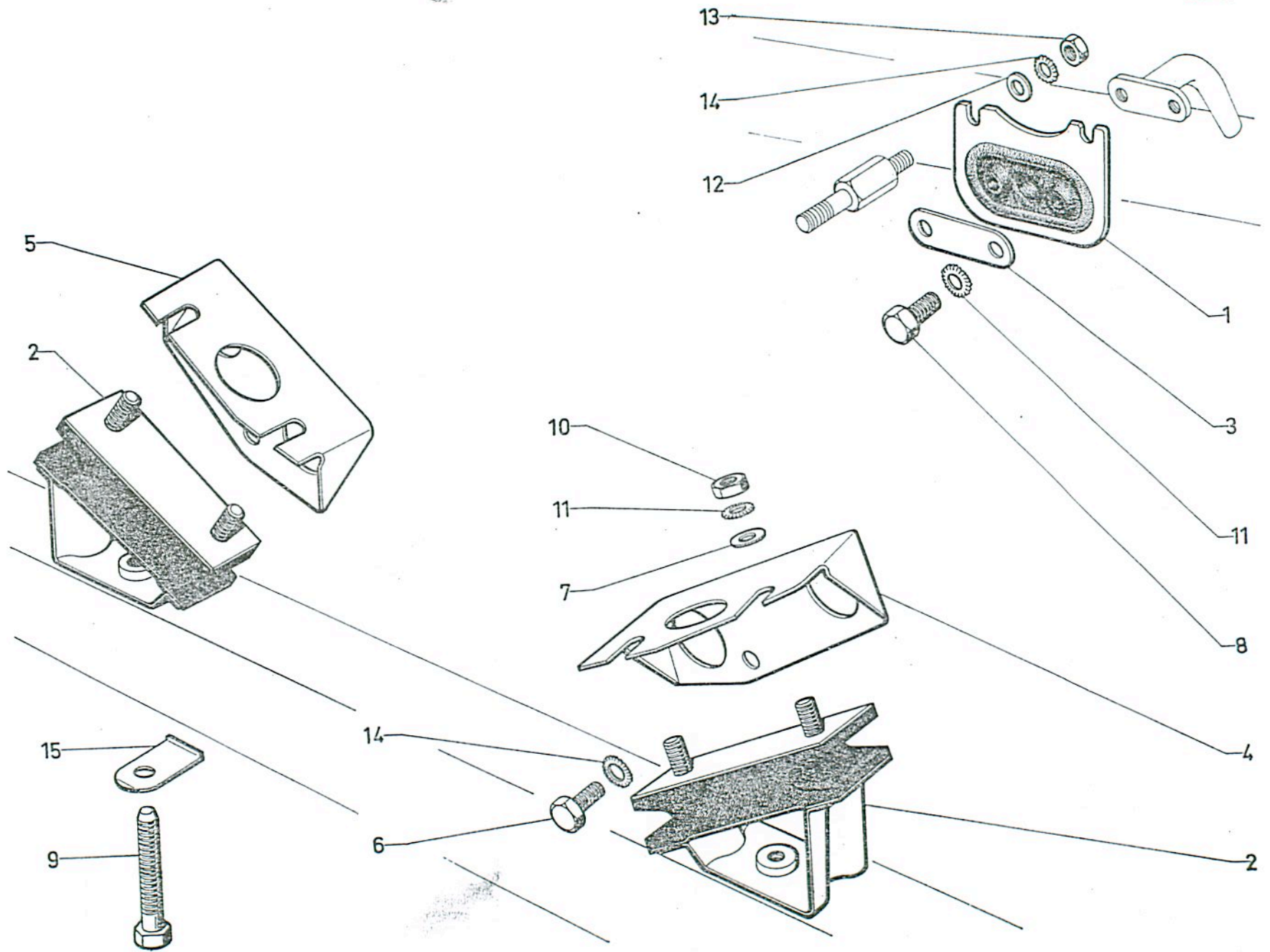
I	NUMÉROS	K	« Paris-Rhône »	Démarrreur	Anlasser	Starter motor	Arrancador	Motorino d'avviamento
1	AM 533-264 A	1	« D 8 E 99 ».	Démarrreur complet.	Anlasser, komplett.	Starter motor assy.	Arrancador completo.	Motorino d'avv. completa.
2	AK 533-06 A	1		Ensemble de patins.	Satz Gabelschuhe.	Friction pad assy.	Conjunto de patines.	Serie di patini.
3	AY 533-017 A	1		Jeu de 2 balais.	Satz zu 2 Kohlen.	Set of 2 brushes.	Juego de 2 escobillas.	Serie di spazzole.
4	1 A 5 419 956 R A 533-12 B	2		Bague de palier.	Lagerbüchse.	Bearing bush.	Casquillo del palier.	Boccola per supporto.
5	AK 533-13	1		Palier côté collecteur.	Lagerdeckel (Kollektorseite).	Bearing, brush side.	Palier lado colector.	Supporto lato collettore.
6	A 533-17 B	2		Ressort de balai.	Kohlefeder.	Spring for brush.	Muelle de escobilla.	Molla per spazzola.
7	AM 533-114 A	1		Palier côté entraîneur.	Lagerdeckel (Antriebsseite).	Bearing, drive end.	Palier lado entrenam.	Supporto lato innesto.
8	AM 533-116 A	1		Jeu d'inducteurs.	Satz Induktoren.	Set of induction coils.	Juego de inductores.	Serie di induttrici.
9	AM 533-118 A	1		Induit.	Anker.	Armature.	Inducido.	Indotto
10	AM 533-120 A	1		Lanceur.	Anlassertrieb.	Pinion drive.	Conjunto de pinón arran.	Innesto d'avv.
11	AM 533-124 A	1		Contacteur solénoïde.	Magnet-Schalter.	Solenoid switch.	Contacteur electromagnetic.	Contattore.
12	AM 533-126 A	1		Levier complet.	Hebel, komplett.	Lever complete.	Palanca completo.	Leva completa.
13	AM 533-127 A	1		Jeu de pièces de fixation de contacteur.	Satz Befestigungsteile für Schalter.	Set of parts securing switch.	Juego de piezas de fijación de contactor.	Serie de pezzi de fissaggio per contattore.
14	AM 533-128 A	1		Capot de palier.	Deckel f. Lager.	Cover for bearing.	Tapa de palier.	Coperchio per supporto.
15	AM 533-129 A	1		Jeu de tiges.	Satz Spannschrauben.	Set of rods.	Juego de varillas.	Serie di tiranti.
16	AM 533-130 A	1		Jeu de pièces de freinage.	Satz Bremsteile.	Set of braking parts.	Juego de piezas de frenado.	Serie di pezzi di frenata.
17	DV 533-012	1		Jeu de pièces de butée.	Satz Anschlagteile.	Set of stop parts.	Juego de piezas de tope.	Serie di pezzi d'arresto.
18	DX 533-5 A AM 533-270 A	1 1		Axe de levier. Jeu pièces fourchette.	Achse f. Hebel. Befest.-Teile f. Gabel.	Spindle for lever. Set of parts for fork.	Eje de palanca. Juego de piezas de horquilla.	Cerno della leva. Serie di pezzi per forcella.
	ZD 9372 100 W	2	TH 7 × 28.	Vis.	Schraube.	Screw.	Tornillo.	Vite.
	ZD 9290 400 U	2	Co 7,2 × 14,2.	Rondelle.	Scheibe.	Washer.	Arandela.	Rondella.



I	NUMÉROS	K	ISKRA → 11/71	Démarrreur	Anlasser	Starter motor	Arrancador	Motorino d'avviamento
				NOTA : Pour démarreur complet, prendre le « Ducellier » ou le « Paris-Rhône ».	ANM. : Zum Einbau eines neuen Anlassers verwenden Sie einen « Ducellier »-oder « Paris-Rhône » Anlasser.	NOTE: If a compl. assy is required use a « Ducellier » or « Paris-Rhône » starter motor.	NOTA : Si se necesita un arrancador compl. tomar el « Ducellier » o el « Paris-Rhône ».	NOTA : Se si ha bisogno d'un motore compl. prendere il « Ducellier » o il « Paris-Rhône ».
	1 A 5 424 832 R	1		Solénoïde.	Magnet-Schalter.	Solenoid.	Solenoide.	Solenoide.
	AK 533-121 A	1		Palier collecteur.	Lagerdeckel (Kollektorseite).	Bearing plate (commutator side).	Soporte (lado colector).	Supporto (lato collettore).
	2 A 5 424 835 Y	1		Induit avec jeu pièces calage et jeu pièces butée lanceur.	Anlasseranker mit Einstell- und Anschlagteilen.	Armature with setting and stop parts.	Inducido con piezas de reglaje y de tope.	Indotto con pezzi di regolazione e reggispira.
	1 A 5 424 836 J	1		Jeu d'inducteurs.	Satz Erregerwicklungen.	Set of induction coils.	Juego de inductores.	Serie di induttrici.
	1 A 5 424 834 M	1		Palier de commande bagué.	Lagerdeckel, ausgebüchst (Antriebsseite).	Bearing plate, bushed (drive side).	Soporte con casquillo (lado mando).	Supporto imboccolato (lato C <sup>2</sup> ).
	1 A 5 424 831 E	1		Fourchette avec jeu de pièces montage.	Gabel mit Einbauteilen.	Fork with fitting parts.	Horquilla con piezas de montaje.	Forcella con pezzi di montaggio.
	AK 533-120 A	1		Lanceur.	Anlassertrieb.	Starter drive.	Piñón arrancador.	Innesto d'avviamento.
	1 A 5 424 830 U	1		Jeu de pièces tiges d'assemblage.	Satz Spannschrauben, komplett.	Set of assy rods, complete.	Juego de varillas de union completas.	Serie di astine colleg. completa.
	1 A 5 424 837 V	1		Sangle de fermeture avec jeu de pièces.	Abdeckband mit Befestigungsteilen.	Dust cover with securing parts.	Abrazadera con piezas de sujeción.	Collare parapolvere con pezzi fissaggio.
	1 A 5 424 833 B	1		Capot de solénoïde.	Deckel f. Schalter.	Solenoid cover.	Tapa de solenoide.	Coperchio per solenoide.
	AK 533-111 A	1		Jeu de balais.	Satz Kohlen.	Set of brushes.	Juego de escobillas.	Serie di spazzole.
	AK 533-146 A	2		Ressort de balai.	Kohlefeder.	Brush spring.	Muelle de escobilla.	Molla per spazzola.
	AK 533-135 A	2	10 × 14,7 × 13,5.	Bague des paliers.	Lagerbüchse.	Bearing bush.	Casquillo de soportes.	Boccola per supporti.
	1 A 5 424 838 F	1		Patin amortisseur entre solénoïde et carcasse.	Dämpfungsschuh zwischen Schalter und Gehäuse.	Damping pad between solenoid and housing.	Patin amortizador entre solenoide y caja.	Pattino ammortizzatore fra solenoide e scatola.

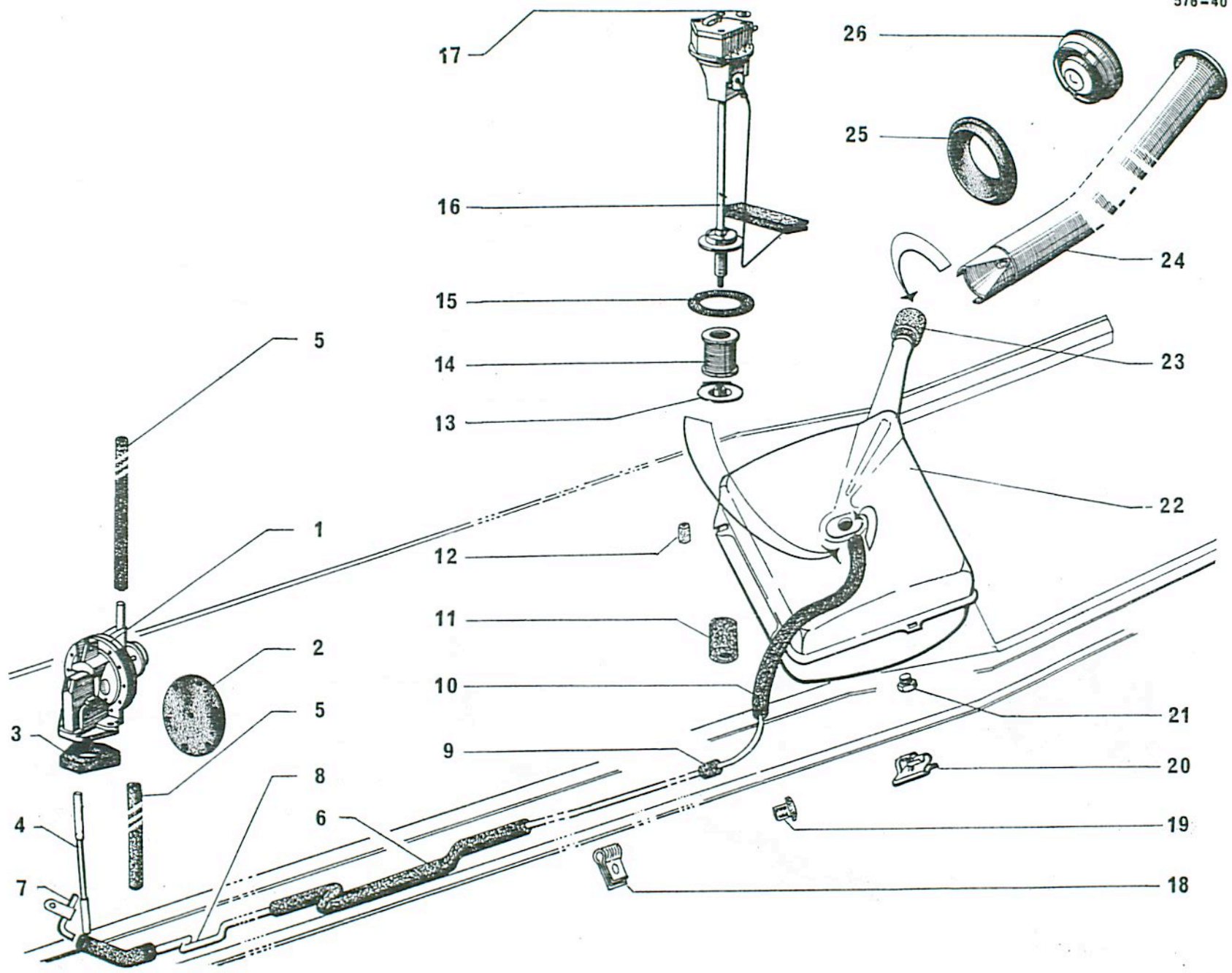


NUMÉROS	K	ISKRA → 11/71	Démarreur (Suite)	Anlasser (Forts.)	Starter motor (Cont.)	Arrancador (Cont.)	Motorino d'avviamento (Cont.)
1A 5 424 839 S	1		Rondelle butée de lanceur.	Anschlagscheibe für Anlassertrieb.	Starter drive stop washer.	Arandela de tope de piñón.	Rondella-reggispinto per innerto avviamento.
AK 533-144 A	1		Jonc d'arrêt de rondelle butée de lanceur.	Sicherungsdraht für Anschlagscheibe des Anlassertriebs.	Circlip f. starter drive stop washer.	Retén de arandela de tope de piñón.	Arresto per rondella reggispinta.
AK 533-139 A	1		Rondelle de réglage d'induit, côté collecteur.	Einstellscheibe, Kollektorseite.	Adjusting washer, collector side.	Arandela de reglaje, lado colector.	Rondella di regolazione lato collettore.
AK 533-140 A			Rondelle de réglage d'induit, côté collecteur.	Einstellscheibe, Kollektorseite.	Adjusting washer, collector side.	Arandela de reglaje, lado colector.	Rondella di regolazione, lato collettore.
AK 533-143 A	1		Rondelle de réglage d'induit, côté lanceur.	Einstellscheibe, Seite Anlassertrieb.	Adjusting washer, drive pinion side.	Arandela de reglaje, lado piñón.	Rondella di regolazione, lato innesto avviamento.





1	NUMÉROS	K		Suspension moteur	Motoraufhängung	Engine suspension	Suspension de motor	Sospensione motore
1	AM 133-1	1	AR.	Support élastique.	Aufhängungskörper.	Flexible mounting bracket.	Soporte elástico.	Supporto elastico.
2	AY 133-2	2	AV D - G	Bloc élastique :	Aufhängungskörper :	Flexible block:	Bloque elástico :	Blocco elastico :
	1 A 5 411 630 R	2	AV D - G	-	-	-	-	-
3	A 133-64	1	AR.	Plaquette.	Plakette.	Plate.	Plaqueta.	Placheta.
4	AY 133-86	1	AV G AZL 4.	Support moteur :	Tragblech für	Engine bracket:	Soporte de motor :	Supporto motore :
	AM 133-86		AV G AZL 6.	-	Motoraufhängung :	-	-	-
5	AY 133-86 A	1	AV D AZL 4.	-	-	-	-	-
	AM 133-86 A		AV D AZL 6.	-	-	-	-	-
6	AM 133-96	4	TH 10 × 25.	Vis.	Schraube.	Screw.	Tornillo.	Vite.
7	AU 551-95	4	7,5 × 25 × 2.	Rondelle.	Scheibe.	Washer.	Arandela.	Rondella.
8	ZD 9372 200 W	2	TH M 7 × 40.	Vis.	Schraube.	Screw.	Tornillo.	Vite.
9	ZD 9404 230 U	2	TH M 10 × 70.	Vis.	Schraube.	Screw.	Tornillo.	Vite.
10	ZD 9524 100 U	4	H M 7 × 100.	Écrou.	Mutter.	Nut.	Tuerca.	Dado.
11	ZD 9251 400 U	6	Cr 7,3 × 12.	Rondelle.	Scheibe.	Washer.	Arandela.	Rondella.
12	ZD 9260 200 U	2	10,5 × 20 × 2,5.	Rondelle.	Scheibe.	Washer.	Arandela.	Rondella.
13	ZD 9524 500 U	2	H M 10 × 150.	Écrou.	Mutter.	Nut.	Tuerca.	Dado.
14	ZD 9263 400 U	6	Cr 10,5 × 17.	Rondelle.	Scheibe.	Washer.	Arandela.	Rondella.
15	ZC 9611 020 U	2	∅ 11.	Arrêtoir.	Sicherungsblech.	Lockplate.	Réten.	Arresto.
	1 A 5 411 631 B	2	60,5 × 40 - e 3,5 AZL 4 N.F.P.	Entretoise :	Abstandsstück zw. :	Spacer between:	Separador entre :	Distanziale fra :
			→ 1/72.	- entre bloc et plateforme.	- Körper u. Wagenrahmen.	- bloc and platform.	- bloque y plataforma.	- blocco e piattaforma.
	1 A 5 411 632 M	2	93 × 35 - e 11,5 - 2 ∅ entr. 60 AZL 4.	- entre bloc et moteur.	- Körper u. Motor.	- bloc and engine.	- bloque y motor.	- blocco e motore.



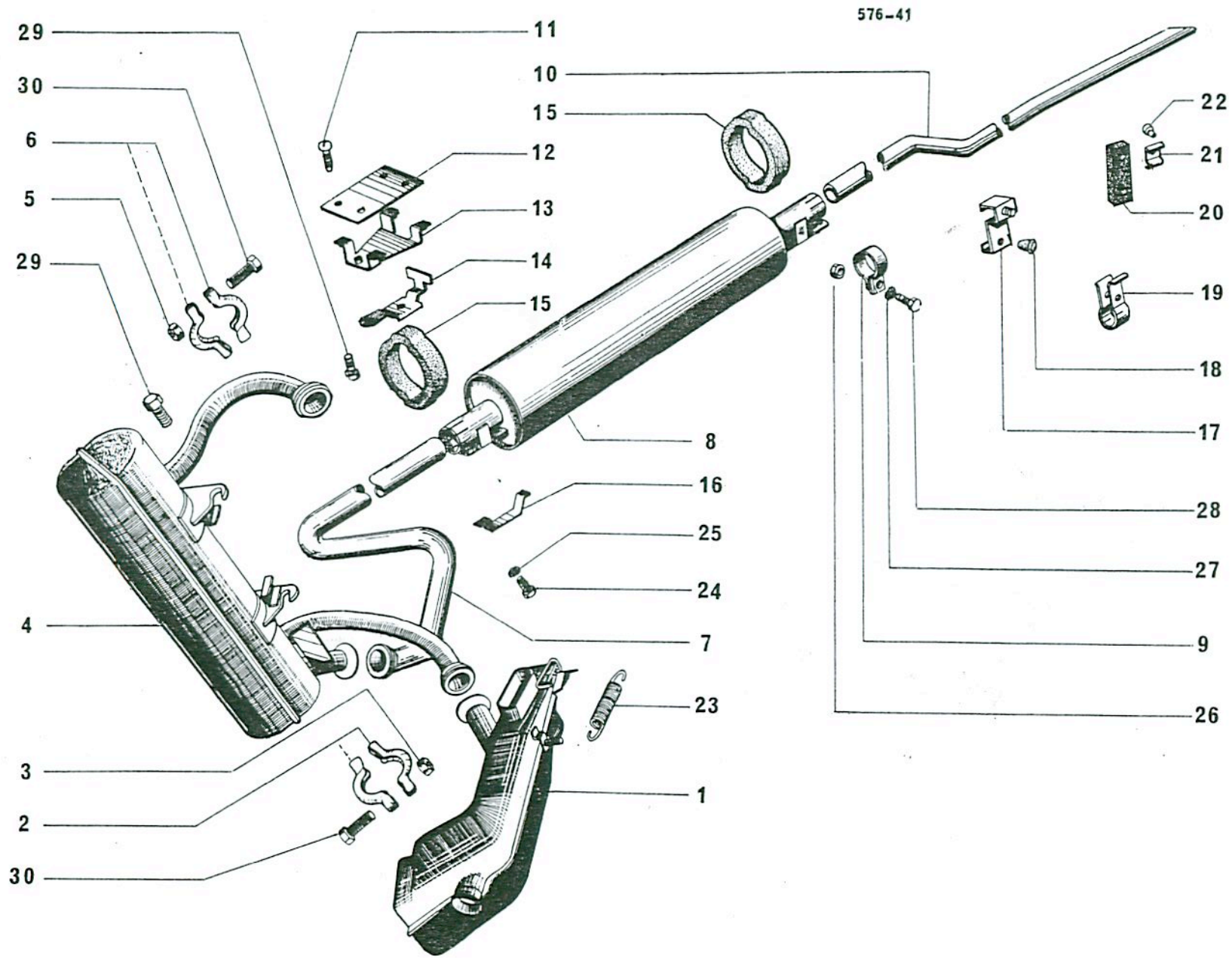


I	NUMÉROS	K		Alimentation d'essence	Kraftstoffanlage	Petrol system	Alimentación de gasolina	Alimentazione benzina
1	AY 173-0 AY 173-0 A	1	« Guiot ». « S.E.V. ».	Pompe à essence.	Kraftstoffpumpe.	Petrol pump.	Bomba de gasolina.	Pompa benzina.
2	A 173-8 A 173-8 A 1 A 5 417 881 L	1	« Guiot ». « S.E.V. » (Annulé). « S.E.V. ».	Jeu de membranes.	Satz Membranen.	Set of diaphragms.	Juego de membranas.	Serie di membrane.
3	A 173-98	1	∅ 28,5 - e 10.	Nécessaire réparation. Entretoise isolante.	Reparatur-Necessaire. Isolierflansch.	Repair kit. Insulating piece.	Neceser de reparación. Separador aislante.	Occorente per riparazione. Distanziale isolante.
4	AY 173-99	1	L 110,7.	Tige.	Stößelstange.	Actuating rod.	Varilla.	Asta.
5	1 A 5 419 944 K A 9174-007 L AM 174-7 A AZU 174-7 AM 9174-007 B	12 1 1 1 1	5 × 12 × 250 5 × 12 × 415 5 × 12 × 310 - AZL 4 - P.O. 5 × 12 × 320	Durit : - sur pompe. - arrivée de pompe. - de pompe à carbu. - de pompe à carbu.	Schlauch - am Pumpe. - am Pumpe. - zw. Pumpe u. Vergaser. - zw. Pumpe u. Vergaser.	Hose: - on pump. - on pump. - from pump to carbu. - from pump to carbu.	Tubo : - sobre bomba. - sobre bomba. - de bomba a carburador. - de bomba a carburador.	Tubo : - sulla pompa. - sulla pompa. - da pompa a carbu. - da pompa a carbu.
6	1 A 5 421 252 C AZ 174-66	2	∅ 7 - L 310.	Gaine de tube.	Schutzhülle.	Sleeve for pipe.	Vaina de tubo.	Guaina per canal.
7	AZU 174-49 1 A 5 400 918 F	1 1	→ 12/71. → 12/71.	Raccord avec patte. Raccord sans patte.	Verbindung m. Lasche. Verbindung ohne Lasche.	Pipe with lug. Pipe without lug.	Racor con pata. Racor sin pata.	Raccordo con staffa. Raccordo senza staffa.
8	ZC 9910 511 U 2 A 5 400 917 V	? 1	4 × 6 - L 6 m. 4,5 × 6 × 2600 - nylon	Tube : -	Rohr : -	Pipe: -	Tubo : -	Tubo : -
9	D 174-75	4	6 × 10 × 15 N.F.P.	Bague caoutchouc.	Gummiring.	Rubber bush.	Casquillo de caucho.	Boccola di gomma.
10	AZU 174-6 1 M 5 421 247 Y	1 1	5 × 12 × 730 5 × 12 × 60	Durit : -	Schlauch : -	Hose: -	Tubo : -	Tubo : -
11	DM 511-99	1	8 × 33 × 20 N.F.P.	Bague caoutchouc.	Gummiring	Rubber bush.	Casquillo de caucho.	Boccola di gomma.
12	AZ 175-94	2		Entretoise fibre.	Fiber-Abstandsstück.	Fibre piece.	Separador de fibra.	Distanziale di fibra.
13	AZ 173-82	1	∅ 5 × 80	Écrou spécial.	Spezialmutter.	Special nut.	Tuerca especial.	Dado speciale.
14	AZ 173-2	1	→ 14/70.	Bloc filtrant.	Filterstück.	Filter block.	Bloque filtrante.	Blocco filtrante.
15	ZC 9595 386 U	1	36 × 55 × 2.	Joint du rhéostat.	Dichtung f. Rheostat.	Joint for gauge.	Junta de reostato.	Guarn. per reostato.
16	AY 175-5 F AY 175-116 A	1 1	« O.S. » R.p. AY 175-116 A « O.S. »	Rhéostat : - avec filtre.	Rheostat : - mit Filter.	Gauge unit: - with filter.	Reostato : - con filtro.	Reostato : - con filtro.
17	A 174-84	3	4,5 × 8 × 0,5.	Joint fibre.	Fiberdichtung.	Fibre joint.	Junta de fibra.	Guarn. di fibra.
18	AM 174-276 A	1	N.F.P.	Collier.	Schelle.	Collar.	Collar.	Collare.



I	NUMÉROS	K		Alimentation d'essence (Suite)	Kraftstoffanlage (Forts.)	Petrol system (Cont.)	Alimentación de gasolina (Cont.)	Alimentazione benzina (Cont.)
19	AM 174-279 A	6	∅ 7 N.F.P.	Bouchon plastique.	Plastik-Stopfen.	Plastic plug.	Tapón plástico.	Tappo di plastica.
20	AY 174-68	6		Agrafe double :	Klammer, doppel :	Clip, double:	Grapa doble :	Graffetta doppia :
	AM 174-221 A	7	Nylon	-	-	-	-	-
21	1 T 5 419 945 W A 9175-914 L	1	H 8 × 100.	Bouchon de vidange.	Ablasstopfen.	Drain plug.	Tapón de vacillado.	Tappo di scarico.
22	A 175-1 A	1	20 lit.	Réservoir.	Tank.	Tank.	Deposito.	Serbatoio.
23	A 175-9 A	1	44 × 52 × 70.	Durit.	Schlauch.	Tube.	Tubo.	Manicotto.
24	A 175-4 A	1	∅ 45.	Tubulure.	Einfüllstutzen.	Filler pipe.	Tubo de llenado.	Bocchettone.
25	ZC 9807 107 U	1		Collerette (grise).	Ring, grau.	Collar (grey).	Collarin (gris).	Collarino (grigio).
26	AY 175-03 A	1	Inox.	Bouchon :	Stopfen :	Filler cap:	Tapón :	Tappo :
	ZC 9857-101 U	1	Inox.	- antivol à charnière.	- mit angelenkter Diebstahlsicherung.	- with hinged antitheft.	- con antirrobo artic.	- con antifurto articol.
	ZC 9857 102 U	1	Inox R.p. ZC 9857 133 U.	- antivol amovible.	- mit abnehmbarer Diebstahlsicherung.	- with remov. antitheft.	- con antirrobo amov.	- con antifurto amovib.
	ZC 9857 133 U	1	Inox.	-	-	-	-	-
	ZD 9345 030 W	4	TH 7 × 16.	Vis de réservoir.	Schraube f. Tank.	Screw for tank.	Tornillo de deposito.	Vite per serbatoio.
	ZD 9346 100 U	2	TH 7 × 32.	Vis de pompe.	Schraube f. Pumpe.	Screw for pump.	Tornillo de bomba.	Vite per pompa.
	ZD 9246 200 U	1	8,2 × 12 × 1.	Joint de bouchon de vidange.	Dichtung f. Ablasstopfen.	Joint for drain plug.	Junta de tapon de vacillado.	Guarn per tappo di scarico.
	ZD 9299 600 U	2	L 600.	Collier.	Schelle.	Collar.	Collar.	Collare.
	ZD 9458 030 U	3	T.R. 4 × 60 - L 30.	Vis de rhéostat.	Schraube für Rheostat.	Screw.	Tornillo de reóstato.	Vite per reostato.
	ZC 9614 022 U	?	L 120.	Collier.	Schelle.	Collar.	Collar.	Collare.
	AY 174-66 A	1	9 × 15. L 80	Gaine de tube :	Schutzhülle :	Sleeve for pipe:	Vaina de tubo :	Guaina per canal. :
	AM 1852-129 A	1	L 145 AV G	- pompe à carbu.	- zw. Pumpe u. Vergaser.	- from pump to carbu.	- de bomba a carburador.	- da pompa a carbu.
	ZC 9614 011 U	?		Collier.	Schelle.	Collar.	Collar.	Collare.
	ZC 9452 071 U	1		Patte.	Lasche.	Lug.	Pata.	Staffa.
	ZD 9107 300 U	1	∅ 8 AR G	Œillet.	Öse.	Grommet.	Ojete.	Passafilo.

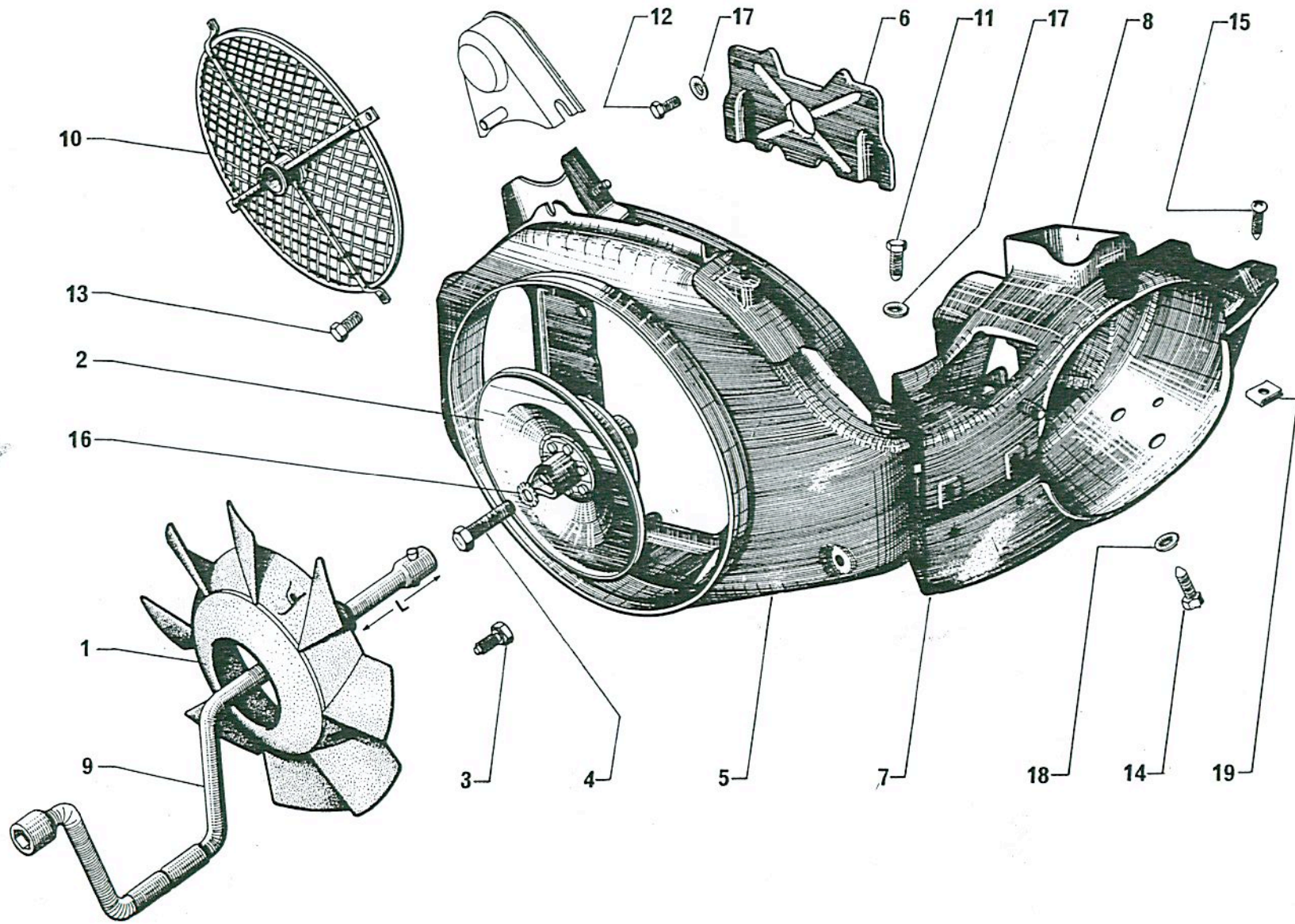




I	NUMÉROS	K		Échappement	Auspuffanlage	Exhaust	Escape	Scarico	
1	AY 182-13 AM 182-13 AY 182-14 AM 182-14 2 A 5 413 353 U 2 A 4 413 346 T 2 A 5 413 352 H 2 A 5 413 345 G	1 1 1 1 1 1 1 1	D AZL 4 D AZL 6 G AZL 4 G AZL 6 D AZL 4 D AZL 6 G AZL 4 G AZL 6	→ 7/71. → 7/71. → 7/71. → 7/71. → 7/71. → 7/71. → 7/71. → 7/71.	Échangeur : - - - - - - -	Warmlufttaucher : - - - - - - -	Exchanger: - - - - - - -	Cambiador de calor : - - - - - - -	Scambiatore : - - - - - - -
2	1 M 5 420 467 V AY 9182-006 L	8		Demi-collier.	Schellenhälfte.	Half clamp.	Medio-collar :	Semicollare.	
3	A 141-4 ZC 9615 044 U	8 8	H 7 × 100 Rp ZC 9615 044 U H M 7 × 100	Écrou : - → 4/70. → 4/70.	Mutter : - -	Nut: - -	Tuerca : - -	Dado : - -	
4	AY 182-1 AM 182-1 D	1	AZL 4. AZL 6.	Pot de détente : - -	Vorschalldämpfer : - -	Expansion chamber: - -	Deposito de detención : - -	Marmitta : - -	
5	AM 182-118 ZC 9615 044 U	2 2	H 7 × 100 R.p. ZC 9615 044 U H M 7 × 100	Écrou spécial : - → 4/70. → 4/70.	Spezialmutter : - -	Special nut: - -	Tuerca especial : - -	Dado speciale : - -	
6	AM 182-6 B	2		Demi-collier.	Schellenhälfte.	Half clamp.	Medio-collar.	Semicollare.	
7	AY 182-4	1		Tube intermédiaire.	Zwischenrohr.	Intermediate tube.	Tubo intermediario.	Tubo intermedio.	
8	AY 182-0	1		Silencieux.	Nachschalldämpfer.	Silencer.	Silencioso.	Silenziatore.	
9	AY 182-78	2		Collier.	Schelle.	Collar.	Collar.	Collare.	
10	AY 182-93 AZ 182-293 A	1 1	R.p. AZ 182-293 A	Tube de sortie : - → 2/70. → 2/70.	Auspuffrohr : - -	Outlet tube: - -	Tubo : - -	Tubo : - -	
11	N 832-63	8	T.R. 7 × 18.	Vis.	Schraube.	Screw.	Tornillo.	Vite.	
12	AZ 182-108	2		Plaque renfort.	Verstärkungsplakette.	Reinforcement plate.	Placa refuerzo.	Placca.	
13	AZ 182-123	2		Pontet.	Steg.	Support.	Soporte.	Supporto.	
14	AZ 182-63	2		Support d'anneau.	Halterung f. Ring.	Support for ring.	Soporte del anillo.	Supporto per anello.	
15	AM 183-48	2		Anneau caoutchouc.	Gummiring.	Rubber ring.	Anillo de caucho.	Anello di gomma.	
16	AM 183-88	2		Bride d'anneau.	Flansch f. Ring.	Clamp for ring.	Brida del anillo.	Flangia per anello.	
17	AM 182-100 AX 182-100	1 1	AR G. AR D.	Support de tube : -	Träger f. Rohr : -	Support for tube: -	Soporte de tubo : -	Supporto per tubo : -	
18	AM 182-285 A	1		Butée caoutchouc.	Gummianschlag.	Rubber buffer.	Tope de caucho.	Reggispinta di gomma.	
19	AY 182-101	2		Collier support.	Tragschelle.	Support collar.	Collar soporte.	Collare supporto.	
20	1 M 5 410 471 T DS 182-80 B	2	85 × 30 × 8.	Bande caoutchouc.	Gummiband.	Rubber strip.	Banda de caucho.	Striscia di gomma.	



NUMÉROS	K	Échappement (Suite)	Auspuffanlage (Forts.)	Exhaust (Cont.)	Escape (Cont.)	Scarico (Cont.)
21 AM 182-84	2	Plaquette.	Plakette.	Plate.	Plaqueta.	Placchetta.
22 ID 5 410 472 D D 182-85	4	Entretoise.	Abstandsscheibe.	Distance piece.	Separador.	Distanziale.
23 AY 9182-230 A	2	Ressort de volet.	Feder f. Klappe.	Spring for shutter.	Muelle de ventanilla.	Molla del sportello.
24 ZD 9366 030 W	2 TH 5 × 14.	Vis.	Schraube.	Screw.	Tornillo.	Vite.
25 ZD 9233 400 U	2 Cr 5,2 × 9,4.	Rondelle.	Scheibe.	Washer.	Arandela.	Rondella.
26 ZD 9524 100 U	5 H M 7 × 100.	Écrou.	Mutter.	Nut.	Tuerca.	Dado.
27 ZD 9251 400 U	? Cr 7,3 × 12.	Rondelle.	Scheibe.	Washer.	Arandela.	Rondella.
28 ZD 9372 030 W	5 TH M 7 × 25.	Vis.	Schraube.	Screw.	Tornillo.	Vite.
29 ZD 9371 930 W	6 TH M 7 × 20.	Vis.	Schraube.	Screw.	Tornillo.	Vite.
30 ZD 9345 900 W	10 TH M 7 × 35.	Vis.	Schraube.	Screw.	Tornillo.	Vite.

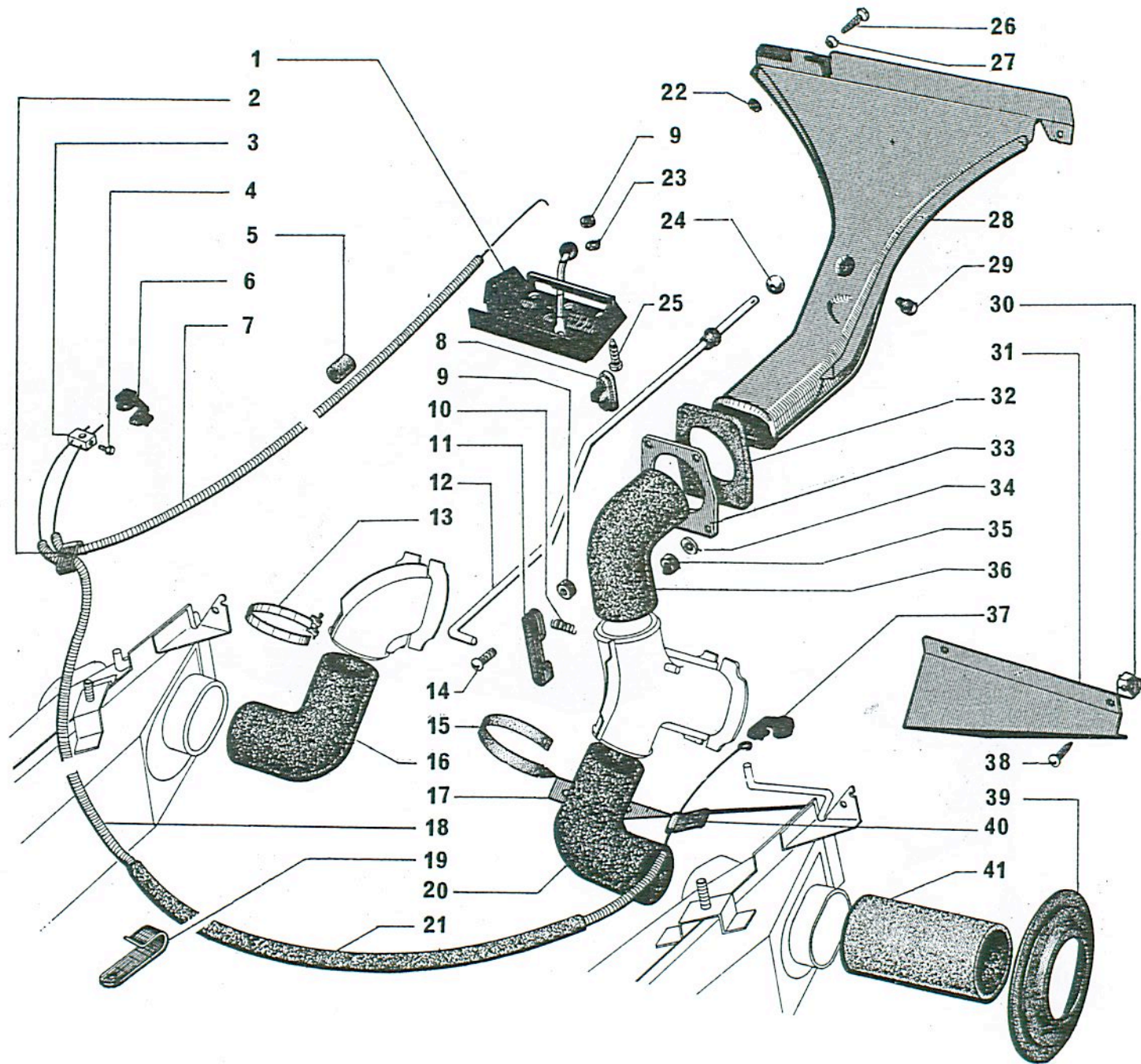




I	NUMÉROS	K		Ventilateur Collecteur d'air	Gebläse Luftführung	Fan Air intake	Ventilador Colector de aire	Ventola Convogliatore aria
1	AY 241-1 AM 241-1 B 2 M 5 420 174 K AM 241-1 C	1	AZL 4. AZL 6 Rp. 5,433-3i2P	Ventilateur : - 8 pales. - 9 pales.	Gebläserad : - 8 Schaufelblätter. - 9 Schaufelblätter.	Fan: - 8 vanes. - 9 vanes.	Ventilador : - 8 aspas. - 9 aspas.	Ventola : - 8 pale. - 9 pale.
2	AM 241-3 D AM 241-3 H	1 1	R.p. AM 241-3 H 7 Ø 7,75	Poulie : -	Riemenscheibe : -	Pulley: -	Polea: -	Puleggia : -
3	0 M 5 420 175 W AM 9241-993 L	4	TH 7 × 22.	Vis de ventilateur.	Schraube f. Gebläserad.	Screw for fan.	Tornillo de ventilador.	Vite per ventola.
4	ZC 9621 016 U	1	TH 10 × 36.	Vis de poulie.	Schraubef. Riemenscheibe.	Screw for pulley.	Tornillo de polea.	Vite per puleggia.
5	AZU 242-1 D AK 242-1 A AK 242-278 A 2 Z 5 410 278 V	1	AZL 4 R.p. 5 410 278 V AZL 6. AZL 6 (CH) (I) (A) (D). AZL 4	Collecteur d'air : - - - → 9/71.	Luftführung : - - -	Air intake: - - -	Colector de aire : - - -	Convogliatore aria : - - -
6	AM 242-62 A	1	AZL 6.	Tôle d'étanchéité.	Abdichtblech.	Closing panel.	Chapa de estanqueidad.	Lamiera di tenuta.
7	AY 242-90 AY 242-91 AM 242-010 A AM 242-011 A AM 242-94 C AM 242-015 A	1 1 1 1 1 1	G - AZL 4. D - AZL 4. G - AZL 6. D - AZL 6. G - AZL 6 (D). D - AZL 6 (D).	Conduit inférieur : - - - - -	Kühlschacht, Unterteil : - - - - -	Lower casing: - - - - -	Conducto inferior : - - - - -	Condotto inferiore : - - - - -
8	AY 242-83 AY 242-82 AM 242-012 A AM 242-013 A	1 1 1 1	G - AZL 4. D - AZL 4. G - AZL 6. D - AZL 6.	Conduit supérieur : - - -	Kühlschacht, Oberteil : - - -	Upper casing: - - -	Conducto superior : - - -	Condotto superiore : - - -
9	AZU 251-1 A 251-1 A	1	AZL 4 - L 70. AZL 6 - L 52.	Manivelle : -	Andrehkurbel -	Starting handle: -	Manivela: -	Manovella : -
10	AZU 251-87 AK 251-87 A	1	AZL 4. AZL 6.	Grille : - fixée en 3 points. - fixée en 4 points.	Schutzgrill : - (3-Punkt-Befestig.). - (4-Punkt-Befestig.).	Grille: - secured by 3 holes. - secured by 4 holes.	Rejilla : - sujeta en 3 puntos. - sujeta en 4 puntos.	Griglia : - fissaggio 3 punti. - fissaggio 4 punti.

NUMÉROS	K		Ventilateur Collecteur d'air (Suite)	Gebläse Luftführung (Forts.)	Fan Air intake (Cont.)	Ventilador Colector de aire (Cont.)	Ventola Convogliatore aria (Cont.)
11 ZD 9028 300 W	4	TH 5 × 14.	Vis des conduits sup.	Schraube.	Screw for upper casings.	Tornillo de conductos sup.	Vite per condotti super.
12 ZD 9029 530 U	4	TH 5 × 16 - AZL 6.	Vis de tôle d'étanchéité.	Schraube f. Blech.	Screw for closing panel.	Tornillo de chapa de estanqueidad.	Vite per lamiera di tenuta.
13 ZD 9371 800 W	4	TH M 7 × 12.	Vis de grille.	Schraube f. Grill.	Screw for grille.	Tornillo de rejilla.	Vite per griglia.
14 ZD 9345 130 W	4	TH M 7 × 18.	Vis des conduits inf.	Schraube.	Screw for lower casings.	Tornillo de conductos inf.	Vite per condotti inf.
15 ZD 9275 100 Z	14	T.R. 4,85 × 12,7.	Vis.	Schraube.	Screw.	Tornillo.	Vite.
16 ZD 9263 300 U	1	∅ 10.	Rondelle.	Scheibe.	Washer.	Arandela.	Rondella.
17 ZD 9290 200 U	8	Co 5,1 × 12,2.	Rondelle.	Scheibe.	Washer.	Arandela.	Rondella.
18 ZD 9290 400 U	4	Co 7,2 × 14,2.	Rondelle.	Scheibe.	Washer.	Arandela.	Rondella.
19 ZC 9615 710 U	14	∅ 4,85.	Écrou clip.	Clips-Mutter.	Clip nut.	Tuerca clip.	Graffetta.
1Y 5 410 474 A	2	AZL 4	Plaque caoutchouc.	Gummiplakette.	Rubber plate.	Plaqueta de caucho.	Placchetta di gomma.
2Y 5 410 275 M	1	AR G - AZL 4	Flasque collecteur.	Blech f. Luftführung.	Air intake plate.	Placa de colector.	Placca per collettore.
2Y 5 410 276 Y	1	AR D - AZL 4	Flasque collecteur.	Blech f. Luftführung.	Air intake plate.	Placa de colector.	Placca per collettore.







NUMÉROS	K		Chauffage	Heizung	Heating	Calefacción	Riscaldamento
AZU 644-113	1		→ 4/72. Support avec levier :	Träger m. Hebel :	Control unit:	Soporte con palanca :	Supporto con leva :
1 A 5 403 748 S	1		→ 4/72. -	-	-	-	-
AZU 644-97	1		Bride.	Flansch.	Cable clamp.	Brida.	Staffa.
AZU 644-101	1		Tourillon.	Zugklemme.	Trunnion.	Barrilete.	Arresto.
ZC 9621 068 U	2	TH 4 × 7.	Vis.	Schraube.	Screw.	Tornillo.	Vite.
1 D 5 416 426 W	2	4 × 16 × 20.	Bague caoutchouc.	Gummiring.	Rubber bush.	Casquillo de caucho.	Boccola di gomma.
AM 644-103 A	1	e 10	→ 4/72. Agrafe :	Klammer :	Clip:	Grapa :	Graffetta :
AY 644-103 A	1		→ 4/72. -	-	-	-	-
	1		Câble de commande :	Betätigungszug :	Control cable:	Cable de mando :	Cavo di comando :
AZU 644-94 B		L 1210 - AZL 4	→ 4/72. -	-	-	-	-
2 Z 5 411 270 C		L 1210 - AZL 4	→ 4/72. -	-	-	-	-
AK 644-94		L 1400 - AZL 6	→ 4/72. -	-	-	-	-
2 Z 5 411 272 Z		L 1400 - AZL 6	→ 4/72. -	-	-	-	-
AZ 644-116	1		Éillet nylon.	Nylon-Öse.	Nylon grommet.	Ojete nylon.	Passafilo di nylon.
ZD 9231 900 U	6	H 5 × 75.	Écrou.	Mutter.	Nut.	Tuerca.	Dado.
AZ 644-89	1		Ressort.	Feder.	Spring.	Muelle.	Molla.
AZ 644-115	1		Levier.	Hebel.	Lever.	Palanca.	Leva.
AZ 644-271 A	1		Tige de commande.	Betätigungsgestänge.	Control rod.	Varilla de mando.	Asta di comando.
ZD 9299 600 U	6	L 600.	Collier.	Schelle.	Collar.	Collar.	Collare.
ZD 9225 100 U	1	T.R. 5 × 20.	Vis de levier.	Schraube f. Hebel.	Screw for lever.	Tornillo de palanca.	Vite per leva.
DS 391-127	?	L 272.	Collier caoutchouc :	Gummischelle :	Rubber collar:	Collar de caucho :	Fascetta di gomma :
DS 391-133		AZL 6	→ 4/72. -	-	-	-	-
	1	D.	Conduit :	Leitung, rechte Seite :	Duct, R.H. side:	Conducto derecho :	Condotto lato destro :
AZ 643-294 A		L 290 - AZL 4 R.p. AZ 643-294 B.	- « Westaflex ».	- « Westaflex ».	- « Westaflex ».	- « Westaflex ».	- « Westaflex ».
AZ 643-291 A		L 380 - AZL 6 R.p. AZ 643-290 A.	-	-	-	-	-
AZ 643-294 B		56 × 86 × 300 - AZL 4	→ 4/70. -	-	-	-	-
AZ 643-290 A		56 × 86 × 400 - AZL 6	→ 4/70. -	-	-	-	-
AY 643-122	1		Support de conduit.	Träger f. Leitung.	Support for duct.	Soporte de conducto.	Supporto per condotto.
AY 644-94 C	1	L 865	→ 4/72. Câble entre échangeurs :	Kabel zwischen den Warmlufttauschern :	Cable between exchangers :	Cable entre cambiadores :	Cavo tra scambiatori :
2 A 5 411 268 F	1	L 865	→ 4/72. -	-	-	-	-
AK 644-63	1		Patte.	Lasche.	Lug.	Pata.	Staffa.



I	NUMÉROS	K		Chauffage (Suite)	Heizung (Forts.)	Heating (Cont.)	Calefacción (Cont.)	Riscaldamento (Cont.)
20	AZ 643-293 A AZ 643-291 A AZ 643-293 B AZ 643-291 B	1	G. L 240 - AZL 4 R.p. AZ 643-293 B. L 380 - AZL 6 R.p. AZ 643-291 B. 56 × 86 × 240 - AZL 4 → 4/70. 56 × 86 × 380 - AZL 6 → 4/70.	Conduit : - « Westaflex ». - - -	Leitung, linke Seite : - « Westaflex ». - - -	Duct, L.H. side: - « Westaflex ». - - -	Conducto izquierdo : - « Westaflex ». - - -	Condotto lato sinistro : - « Westaflex ». - - -
21	AY 644-118	1	5 × 11 × 250.	Gaine caoutchouc.	Gummihülle.	Rubber sheath.	Funda de caucho.	Guaina di gomma.
22	ZD 9228 400 U	1	Cr 4,2 × 8.	Rondelle	Scheibe.	Washer.	Arandela.	Rondella.
23	ZD 9233 400 U	5	Cr 5,2 × 9.	Rondelle.	Scheibe.	Washer.	Arandela.	Rondella.
24	1 D 5 412 362 X	1		Boule.	Knopf.	Knob.	Bola.	Sfera.
25	ZD 9250 230 Z	2	T.R. 5 × 12.	Vis.	Schraube.	Screw.	Tornillo.	Vite.
26	ZD 9274 500 U ZD 9275 600 Z	1	T.F. 4,85 × 19. T.R. 3,5 × 10.	Vis : - -	Schraube : - -	Screw : - -	Tornillo : - -	Vite : - -
27	ZD 9323 400 U	1	∅ 6.	Rondelle cuvette.	Tellerscheibe.	Cup washer.	Arandela cubeta.	Rondella scodellino.
28	AZ 564-205 A	1		Buse de dégivrage.	Entfrostdüse.	Defrosting nozzle.	Boca de antihielo.	Diffusore di sbrinatoria.
29	D 175-92	1		Bouchon caoutchouc.	Gummistopfen.	Rubber plug.	Tapón de caucho.	Tappo di gomma.
30	ZC 9615 712 U	4	∅ 4,85.	Écrou clip.	Clips-Mutter.	Clip nut.	Tuerca clip.	Graffetta.
31	AZU 643-87	1	G.	Défecteur.	Ablenkblech.	Thrower plate.	Deflector.	Deflettore.
32	AZ 564-74 B	1		Joint caoutchouc.	Gummidichtung.	Rubber joint.	Junta de caucho.	Guarn. di gomma.
33	AZ 564-81 B	1	94 × 85.	Encadrement de joint.	Umrahmung für Dichtung.	Frame for joint.	Placa de junta.	Cornice per guarn.
34	ZD 9290 200 U	4	Co 5,1 × 12,2.	Rondelle.	Scheibe.	Washer.	Arandela.	Rondella.
35	ZD 9232 300 U	4	H 5 × 75.	Écrou.	Mutter.	Nut.	Tuerca.	Dado.
36	AZ 564-284 A AZ 564-284 B	1 1	R.p. AZ 564-284 B → 4/70. → 4/70.	Conduit de dégivrage : -	Entfrosterdüse : -	Defrosting duct : -	Conducto de antihielo : -	Condotto di sbrinatoria : -
37	AM 644-103 AY 644-103	1 1	e 5 e 5 → 4/72. → 4/72.	Agrafe : -	Klammer : -	Clip : -	Grapa : -	Graffetta : -
38	ZD 9275 100 Z	3	T.R. 4,85 × 12,7.	Vis.	Schraube.	Screw.	Tornillo.	Vite.

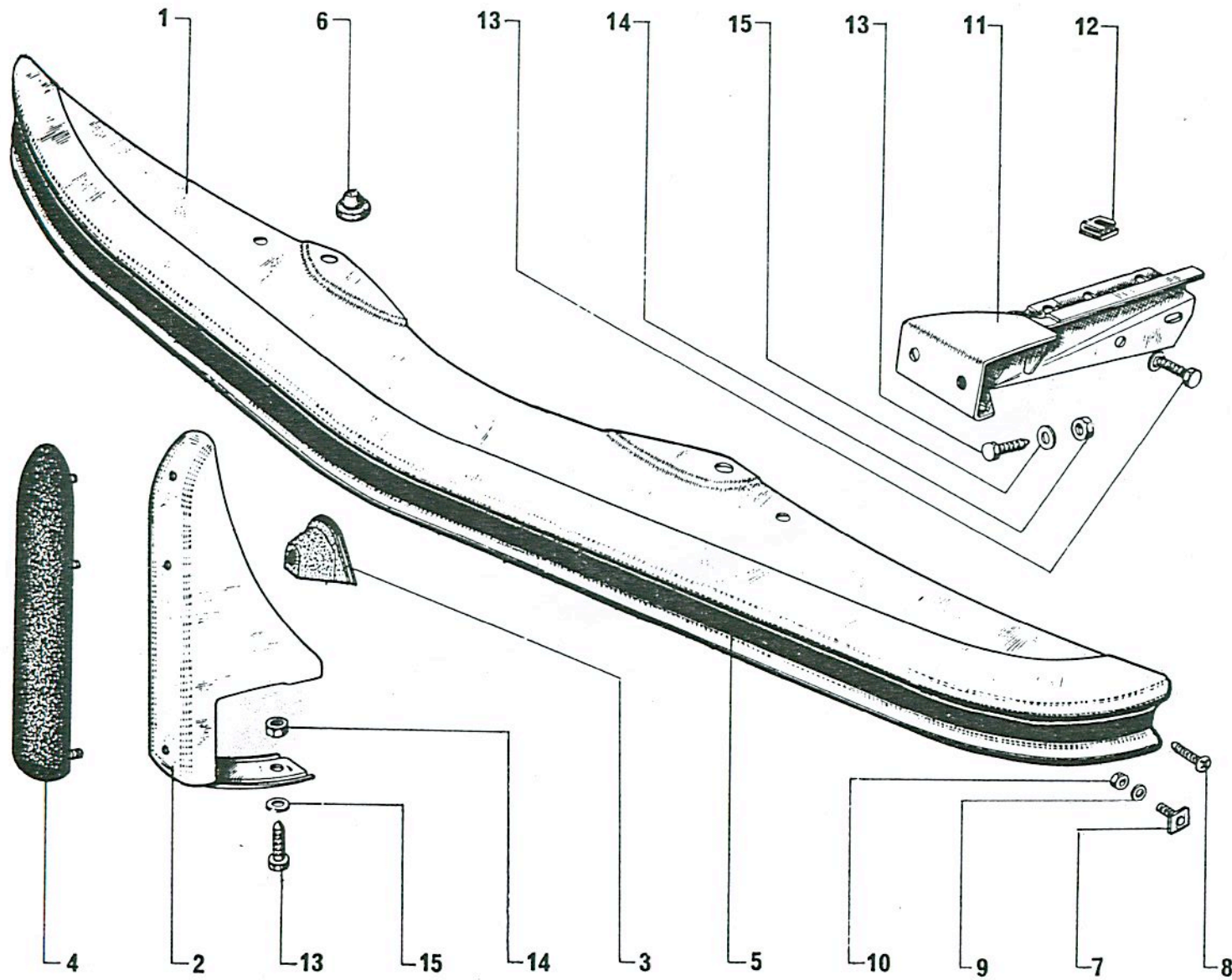
	NUMÉROS	K		Chauffage (Suite)	Heizung (Forts.)	Heating (Cont.)	Calefacción (Cont.)	Riscaldamento (Cont.)
39	AY 643-155	2	AZL 4.	Joint caoutchouc :	Gummidichtung :	Rubber joint:	Junta de caucho :	Guarn. di gomma :
		2	AZL 6                    ↳ 10/70.	-	-	-	-	-
	AK 643-155	2	AZL 6 R.p. AY 643-155   ↳ 10/70.	-	-	-	-	-
40	ZC 9585 698 U	2		Bride de câble.	Klemmstück für Kabel.	Cable clamp.	Brida de cable.	Flangia per cavo.
41		2		Conduit d'évacuation :	Entlüftungsleitung :	Outlet duct:	Conducto de evacuación :	Condotto evacuazione :
	AY 643-144 A		∅ 73,5 - L 250 - AZL 4.	-	-	-	-	-
	AK 643-144 A		∅ 80 - L 140 - AZL 6.	-	-	-	-	-
	AZU 644-267 A	1	L 15 - l 10            ↳ 6/70.	Plaquette élastique sur levier C <sup>de</sup> chauffage.	Gummiplakette am Heizungshebel.	Rubber plaquette on heating lever.	Plaqueta elastica sobre palanca de calefacción.	Placchetta elastica sulla leva di riscaldamento.
	ZC 9619 894 U	3	↳ 4/72.	Agrafe de câble sur support.	Klammer am Träger.	Cable clip on bracket.	Grapa sobre soporte.	Graffetta sul supporto.
	ZC 9619 895 U	1	∅ int. 5                ↳ 4/72.	Écrou clip de maintien de câble.	Clipsmutter.	Clip nut.	Tuerca clip.	Graffetta per vite.





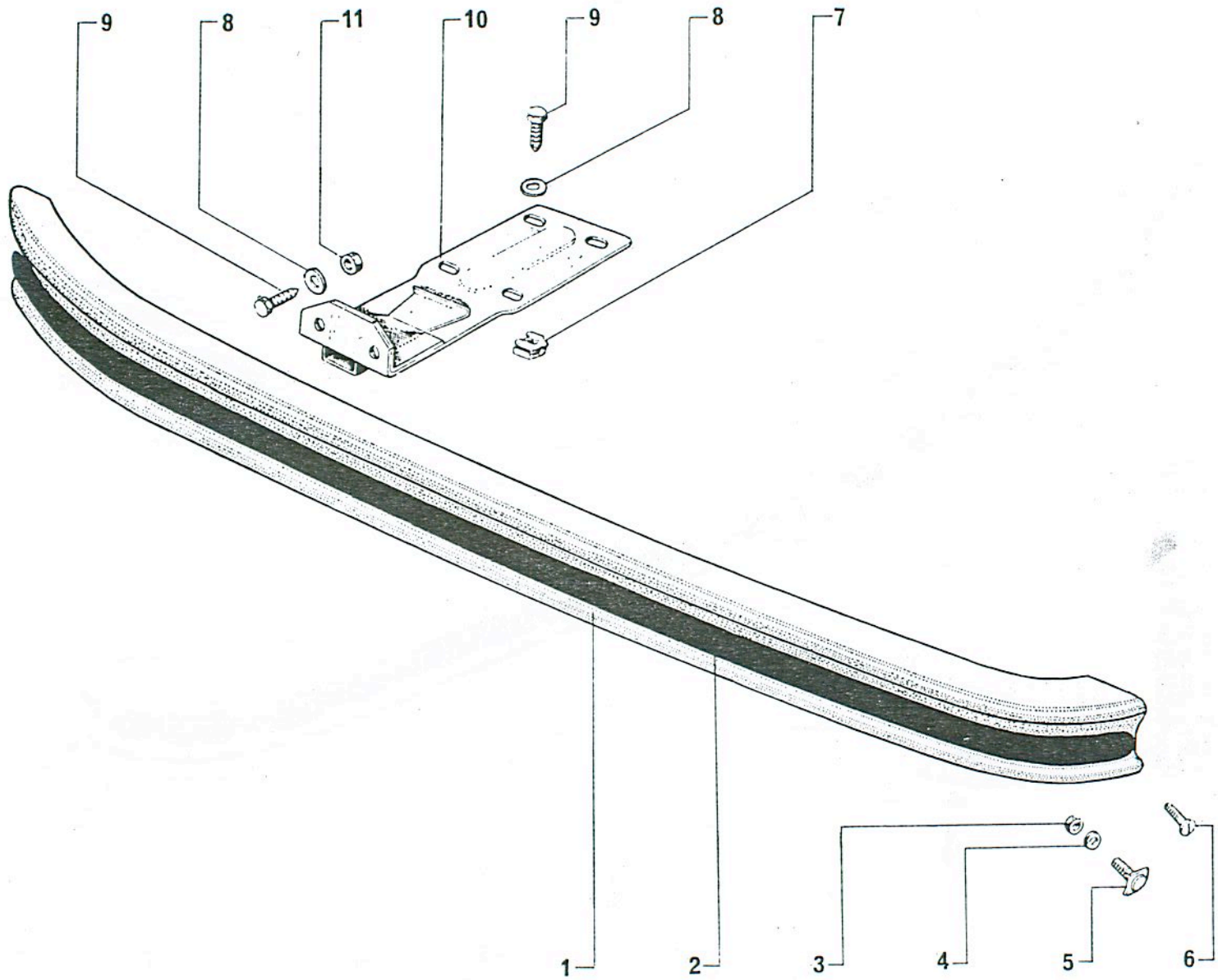
I	NUMÉROS	K	Aération	Lüftung	Ventilation	Aireación	Aerazione
1	AZ 644-203 A	1	Volet avec joint.	Klappe m. Dichtung.	Shutter with joint.	Ventanilla con junta.	Sportello con guarn.
2	A 644-95	1	Joint caoutchouc :	Gummidichtung :	Rubber joint:	Junta de caucho :	Guarn di gomma :
	AZ 644-281 A	1	- sur volet.	- am Klappe.	- on shutter.	- sobre ventanilla.	- sul sportello.
		1	- sur caisse.	- am Wagenkasten.	- on body.	- sobre caja.	- sulla scocca.
3	A 644-94	1	Profilé aluminium.	Alu-Profil.	Strip (aluminium).	Moldura aluminio.	Profilato (aluminio).
4	AZ 644-80	1	Grillage.	Grill.	Grille.	Rejilla.	Griglia.
5	ZD 9221 900 U	12	H 3 × 60.	Écrou.	Mutter.	Tuerca.	Dado.
6	AZ 644-908 A	1	Commande de volet.	Klappenbetätigung.	Shutter control.	Mando de ventanilla.	Comando del sport.
7	AZ 644-79	1	Armature de bouton.	Knopfarmatur.	Knob armature.	Cuerpo de botón.	Armatura del bottone.
8	AZ 644-103	1	H 5 × 75.	Écrou spécial.	Spezialmutter.	Tuerca especial.	Dado speciale.
9	ZC 9804 104 U	1	Bouton caoutchouc.	Gummiknopf.	Rubber knob.	Botón de caucho.	Bottone di gomma.
10	1 A 5 420 466 J AW 9334-157 L	2	Pincette.	Spange.	Clip.	Freno de eje.	Graffetta.
11	AZ 644-66	1	Biellette.	Betätigungsstange.	Link rod.	Bieleta.	Bieletta.
12	AZ 644-113 A	2	L 10.	Axe.	Bolzen.	Eje.	Perno.
13	ZD 9233 400 U	4	Cr 5,2 × 9,4.	Rondelle.	Scheibe.	Arandela.	Rondella.
14	ZD 9028 330 U	4	TH 5 × 14.	Vis.	Schraube.	Tornillo.	Vite.





I	NUMÉROS	K			Pare-chocs avant	Vordere Stossstange	Front bumper	Parachoques delantero	Paraurti anteriore
1	AZ 615-4 H	1			Pare chocs, sans tampons ni jonc.	Stossstange o. Puffer und Zierprofil.	Bumper without overrider or beading.	Parachoques, sin tope, ni junquillo.	Paraurti senza rostri, senza modanatura.
	AZU 615-4 C	1	AZL 4 - P.O.	→ 3/70.	Pare chocs.	Stossstange.	Bumper.	Parachoques.	Paraurti.
	AK 615-4 E	1	AZL 6 - P.O.	→ 3/70.	Pare chocs.	Stossstange.	Bumper.	Parachoques.	Paraurti.
2	AZ 615-19 A	2			Tampon.	Puffer.	Over-rider.	Tope.	Rostro.
3	AZ 615-18	2	Ⓣ.		Embout plastique.	Plastik-Endstück.	Plastic piece.	Terminal plastico.	Terminale di plastica.
	A 615-100	2	P.O.	→ 3/70.	Embout caoutchouc.	Gummi-Endstück.	Rubber end piece.	Terminal de caucho.	Terminale di gomma.
4	AZ 615-95 A	2			Butoir caoutchouc.	Gummipuffer.	Rubber buffer.	Tope caucho.	Tampone.
5	AZ 854-64 K	1		→ 10/70.	Jonc noir.	Zierprofil, schwarz.	Beading, black.	Junquillo negro.	Modanatura nero.
	AZ 854-266 A	1		→ 10/70.	Jonc gris rose.	Zierprofil, grau.	Beading, grey.	Junquillo gris.	Modanatura grigia.
6	1 A 5 416 420 F	2			Butée caoutchouc.	Gummianschlag.	Rubber stop.	Tope caucho.	Reggispinta di gomma.
	A 615-84	2	P.O.	→ 3/70.					
7	AZ 854-19	7			Plaquette avec vis.	Plakette m. Schraube.	Plate with screw.	Plaqueta con tornillo.	Placchetta con vite.
8	ZD 9250 930 Z	2	T.F.B. 5 × 25.		Vis de jonc.	Schraube f. Zierprofil.	Screw for beading.	Tornillo de junquillo.	Vite per modanatura.
9	ZC 9619 133 U	9	5,25 × 15 × 1,5.		Rondelle.	Scheibe.	Washer.	Arandela.	Rondella.
10	ZD 9231 900 U	9	H M 5 × 75.		Écrou.	Mutter.	Nut.	Tuerca.	Dado.
11					Support.	Träger.	Bracket.	Soporte.	Supporto.
	AZ 615-1	1	G.						
	AZ 615-1 A	1	D.						
12	ZC 9615 820 U	4	∅ 7 × 100.		Écrou avec cage.	Käfig-Mutter.	Nut with cage.	Tuerca con caja.	Dado in gabbia.
13	ZD 9371 930 W	10	TH M 7 × 20.		Vis.	Schraube.	Screw.	Tornillo.	Vite.
14	ZD 9524 100 U	6	H M 7 × 100.		Écrou.	Mutter.	Nut.	Tuerca.	Dado.
15	ZD 9248 200 U	8	7,5 × 14.		Rondelle.	Scheibe.	Washer.	Arandela.	Rondella.

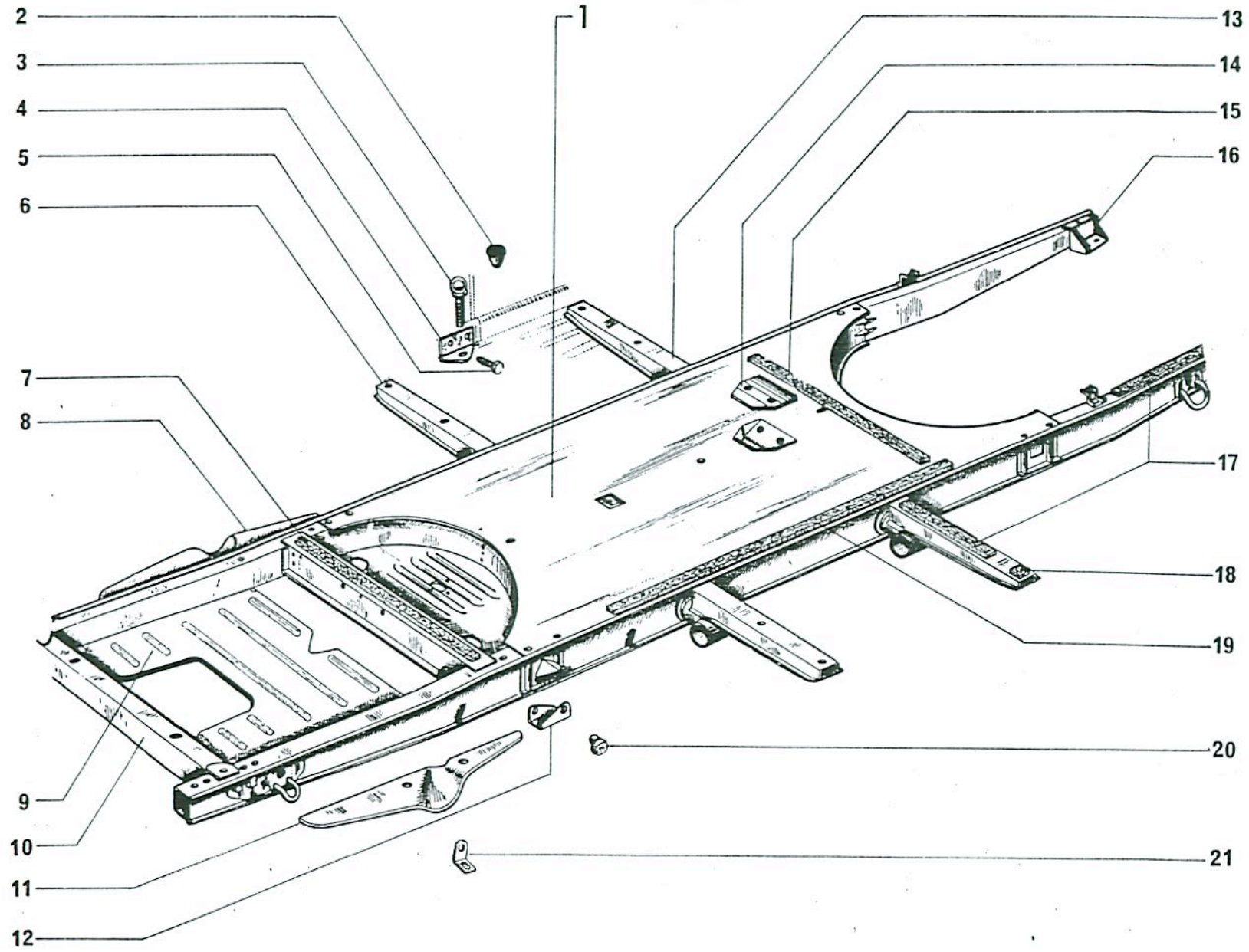




NUMÉROS	K		Pare-chocs arrière	Hintere Stosstangen	Rear bumper	Parachoques trasero	Paraurti posteriore
1 AY 615-90	1		Pare-chocs, sans jonc.	Stosstange, o. Zierleiste.	Bumper, without beading.	Parachoques, sin junquillo.	Paraurti senza modanatura.
2 AZ 854-65 J	1	→ 10/70.	Jonc noir.	Zierleiste, schwarz.	Beading, black.	Junquillo negro.	Modanatura nera.
AY 854-63	1	→ 10/70.	Jonc gris rose.	Zierleiste, grau.	Beading, grey.	Junquillo gris.	Modanatura grigia.
3 ZD 9231 900 U	8	H 5 × 75.	Écrou.	Mutter.	Nut.	Tuerca.	Dado.
4 ZC 9619 133 U	8	5,25 × 15 × 1,5.	Rondelle.	Scheibe.	Washer.	Arandela.	Rondella.
5 AZ 854-19	6	∅ 5 × 75.	Plaque avec vis.	Plakette m. Schraube.	Plate with screw.	Plaqueta con tornillo.	Placchetta con vite.
6 ZD 9250 930 Z	2	T.F.B. 5 × 25.	Vis.	Schraube.	Screw.	Tornillo.	Vite.
7 ZC 9615 703 U	8	∅ 7 × 100	→ 3/71. Écrou avec cage.	Käfig-Mutter.	Nut with cage.	Tuerca con caja.	Dado in gabbia.
ZC 9615 820 U	8	∅ 7	→ 3/71. Écrou clip.	Clipsmutter.	Clip nut.	Tuerca clip.	Graffetta per vite.
8 ZD 9248 200 U	12	7,5 × 14.	Rondelle.	Scheibe.	Washer.	Arandela.	Rondella.
9 ZD 9371 930 W	12	TH 7 × 20.	Vis.	Schraube.	Screw.	Tornillo.	Vite.
10 AZ 615-88	2	→ 3/70.	Support :	Träger :	Bracket:	Soporte :	Supporto :
AZ 615-288 A	2	→ 3/70.	-	-	-	-	-
11 ZD 9524 100 U	4	H 7 × 100.	Écrou.	Schraube.	Nut.	Tuerca.	Dado.
ZC 9854 101 U	2		Butoir caoutchouc.	Gummipuffer.	Rubber buffer.	Tope de caucho.	Rostro di gomma.



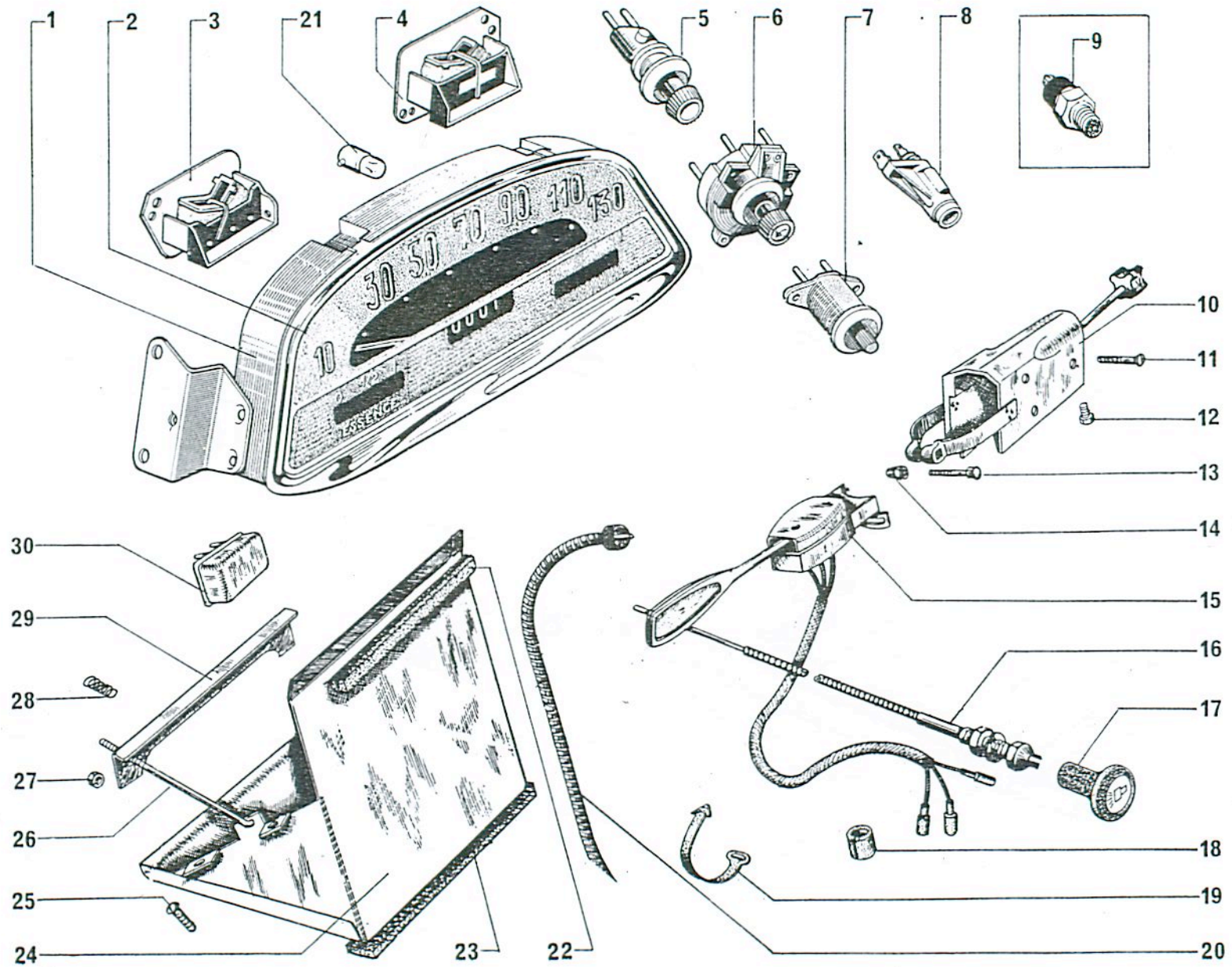
576-47



I	NUMÉROS	K		Plateforme	Rahmen	Platform	Plataforma	Piattaforma
1		1	→ 3/70.	Plateforme assemblée :	Rahmen, insgesamt :	Platform assy:	Plataforma juntada :	Piattaforma assiemata :
	AZ 721-204 A			AZL 4 - R.p. 5 411 008 E d.e.o. : 2-A 721-67 C - 2-A 721-65 C.	-	-	-	-
	AZ 721-207 A			AZL 4 - P.O. - R.p. AZ 721-222 A d.e.o. : 2-A 721-67 C - 2-A 721-65 C.	-	-	-	-
	AZ 721-206 A			AZL 6 - R.p. 5 411 008 E d.e.o. : 2-A 721-67 C - 2-A 721-65 C.	-	-	-	-
	AZ 721-208 A			AZL 6 - P.O. - R.p. 5 411 008 E d.e.o. : 2-A 721-67 C - 2-A 721-65 C.	-	-	-	-
			→ 3/70 → 5/71.	- sans support lat.	- ohne seit. Träger.	- without lat. bracket.	- sin soporte lat.	- senza supporto lat.
	AZ 721-219 A			AZL 4 - R.p. 5 411 008 E.	-	-	-	-
	AZ 721-222 A			AZL 4 - P.O. - R.p. 5 411 008 E.	-	-	-	-
	AZ 721-220 A			AZL 6 - R.p. 5 411 008 E.	-	-	-	-
	AZ 721-223 A			AZL 6 - P.O. - R.p. 5 411 008 E.	-	-	-	-
	7 A 5 411 008 E		→ 5/71.	- sans support lat. et sans tôle protection sous moteur.	- ohne seit. Träger und Abschirmblech für Motor.	- without lat. bracket and panel under engine.	- sin soporte lat. y chapa bajo motor.	- senza supporto lat. e lamiera sotto motore.
2	ZC 9613 018 U	2	∅ 11.	Bouchon plastique.	Plastik-Stopfen.	Plastic plug.	Tapón plástico.	Tappo di plastica.
6	A 721-67 C	2	AV.	Support de plancher.	Ausleger f. Bodenblech.	Bracket for floor.	Soporte de plancha.	Supporto del pianale.
7	A 982-92	1	586 × 25 × 10.	Bande caoutchouc.	Gummistreifen.	Rubber strip.	Banda caucho.	Striscia di gomma.
8	AY 721-104 A	1	D	→ 5/71. Tôle latérale :	Seitenblech :	Side shield:	Chapa lateral :	Lamiera laterale :
	AY 721-104 B	1	D	→ 5/71. -	-	-	-	-
9	AY 721-103	1	AZL 4	→ 5/71. Tôle sous moteur :	Abschirmblech f. Motor :	Panel under engine:	Chapa bajo motor :	Lamiera sotto motore :
	AK 721-61 A	1	AZL 6	→ 5/71. - avec patte soudée.	- mit aufgeschweisster Lasche.	- with welded lug.	- con pata soldada.	- con staffa saldata.
	3 A 5 411 263 B	1	AZL 4 - AZL 6 - AZL 4 - P.O.	- sans collerette.	- ohne Ring.	- without ring.	- sin collarete.	- senza collarino.
	AK 721-61	1	AZL 6 - P.O.	→ 5/71. -	-	-	-	-
10				Traverse avant :	Vordere Traverse :	Front crossmember:	Traviesa delantero :	Traversa ant. :
	AZU 721-84	1	AZL 4	→ 5/71. -	-	-	-	-
	AK 721-84	1	AZL 6	→ 5/71. -	-	-	-	-
	6 A 5 411 280 L	1	AZL 6 - AZL 4	→ 5/71. -	-	-	-	-
11	AY 721-104	1	G	→ 5/71. Tôle latérale :	Seitliches Blech :	Side shield:	Chapa lateral :	Lamiera laterale :
	AY 721-106 A		G	→ 5/71. -	-	-	-	-
12	A 851-65	2	→ 2/70.	Guide.	Führung.	Guide.	Guia.	Guida.



NUMÉROS	K		Plateforme (Suite)	Rahmen (Forts.)	Platform (Cont.)	Plataforma (Cont.)	Piattaforma (Cont.)
13 A 721-65 C	2	AR.	Support de plancher.	Ausleger f. Bodenblech.	Bracket for floor.	Soporte de plancha.	Supporto del pianale.
14 AM 616-52	1		Plaque de fermeture.	Abschlussblech.	Closing plate.	Placa de cierre.	Lamiera de chiusura.
15 A 982-99	3	536 × 25 × 10.	Bande caoutchouc.	Gummistreifen.	Rubber strip.	Banda caucho.	Striscia di gomma.
16 AZ 615-76	1	G.	Équerre de fixation :	Winkelblech :	Securing square:	Escuadra de fijación :	Squadretta de fissaggio :
AZ 615-76 A	1	D.	-	-	-	-	-
17 A 982-94	3	585 × 25 × 4.	Bande caoutchouc.	Gummistreifen.	Rubber strip.	Banda caucho.	Striscia di gomma.
18 A 982-96	2	60 × 25 × 4.	Bande caoutchouc.	Gummistreifen.	Rubber strip.	Banda caucho.	Striscia di gomma.
19 A 982-95	2	1387 × 25 × 4.	Bande caoutchouc.	Gummistreifen.	Rubber strip.	Banda caucho.	Striscia di gomma.
20 1 A 5 416 420 F A 615-84	6		→ 12/70. Butée caoutchouc.	Gummianschlag.	Rubber stop.	Tope caucho.	Reggispinta di gomma.
21 A 851-70	2		→ 12/70. Support de butée de joue d'aile.	Anschlaghalter.	Stop bracket.	Soporte de tope.	Supporto reggispinta.
A 721-126	2	P.O.	→ 3/70. Plaque de fermeture de longerons.	Verschlussplatte für Längsträger.	Closing plate for side rail.	Placa de cierre de vara.	Placca di chiusura per rinforzo later.
AZ 851-397 A	4		→ 12/70. Pince caoutchouc de passage de roue.	Gummiklammer für Radkasten.	Rubber clamp for holding the wheel arch.	Pinza de caucho de passo de rueda.	Pinza di gomma per sosteno del passaruota.
AZ 721-58	1	AV G.	Support de boucle remorquage:	Abschleppvorrichtung :	Towing bracket:	Soporte de remolque :	Supporto di traino :
AZ 721-58 A	1	AV D.	-	-	-	-	-
AM 174-269 A	6	D ∅ 7 nylon	→ 12/71 → 4/72. Bouchon latéral sur longeron :	Seitl. Stopfen am Längsträger :	Lateral lug on side rail:	Tapón lateral sobre larguero :	Tappo laterale sul longherone :
AY 644-101	6	D	→ 4/72. -	-	-	-	-





NUMÉROS	K		Tableau de bord	Armaturenbrett	Instrument panel	Tablero de abordo	Quadro strumentazioni
		« Jaeger ».					
AZ 521-011 A	1	AZL 4.	Tableau complet :	Armaturenbrett, kompl. :	Instrument panel, compl.:	Tablero completo :	Quadro strumentazioni :
AZ 521-012 A	1	AZL 6.	- (130 km).	- 130 km - Einteilung.	- 130 km graduations.	- graduado a 130 km.	- graduato a 130 km.
			- (130 km).	- 130 km - Einteilung.	- 130 km graduations.	- graduado a 130 km.	- graduato a 130 km.
AZ 521-212 A	1		Verre de tableau.	Glas f. A'brett.	Glass f. instr. panel.	Cristal de tablero.	Vetro del quadro.
AZ 521-202 A	1		Indicateur d'essence.	Kraftstoffanzeiger.	Petrol gauge.	Indicator de gasolina.	Indicatore benzina.
AZ 521-206 A	1		Voltmètre.	Voltmeter.	Voltmeter.	Voltmetro.	Voltmetro.
AZ 522-10 A	1		Commutateur :	Schalter :	Switch:	Conmutador :	Commutatore :
AY 522-43	1	⊗ ⊙	- d'essuie-glace.	- f. Scheibenwischer.	- f. windscreen wiper.	- de limpia-parabrisas.	- del tergiocristallo.
			- d'essuie-glace.	- f. Scheibenwischer.	- f. windscreen wiper.	- de limpia-parabrisas.	- del tergiocristallo.
AZ 522-9 B	1		- de feux de stationnement.	- f. Parkleuchten.	- f. parking lights.	- de luces de estacionam.	- dei luci stazion.
AZ 522-273 A	1		- de démarreur.	- f. Anlasser.	- f. starter motor.	- de arrancador.	- del motorino d'avv.
AY 522-222 A	1	(XT)	- de signal de détresse.	- f. Warnblinkanlage.	- f. distress signal.	- de señal de peligro.	- per segnale pericolo.
DX 9521-233 A	1	AZL 6.	Voyant (sans lampe) :	Kontrollleuchte (o. Birne) :	Tell-tale (without bulb):	Piloto (sin lampara) :	Spia (senza lampada) :
			- (rouge) de pression d'huile.	- rot, f. Öldruck.	- red, f. oil pressure.	- rojo, de presión de aceite.	- rosso, per pressione olio.
			- de signal de détresse.	- f. Warnblinkanlage.	- f. distress signal.	- de señal de peligro.	- per segnale pericolo.
ID 5 420 601 B	1	(XT)	- (vert) de clignotants.	- grün, f. Blinker.	- green, f. flasher.	- verde, de dirección.	- verde, dei indic. direz.
DX 9521-234 A	1	(XT).					
ID 5 420 602 M	1	(XT).	- (bleu) des phares.	- blau, f. Scheinwerfer.	- blue, f. headlamps.	- azul, de faros.	- blu, dei fari.
DX 9521-235 A	1						
ID 5 420 603 Y	1	⊙.	- (vert) des feux de position	- grün, f. Standleuchte.	- green, f. position lights.	- verde, de luz de sit.	- verde, di luci stazion.
DX 9521-236 A	1						
			Mano-contact de pression d'huile sur moteur :	Warnlichtschalter für Motoröldruck :	Engine oil pressure switch:	Manocontacto de presión de aceite :	Manocontacto della pressione olio motore :
AYB 9614-106 A	1	AZL 6 - R.p. AYB 614-112 A.	- (à fiche).	- (mit Stecker).	- (with plug).	- (con ficha).	- (a spina).
AYB 614-112 A	1	AZL 6.	- (tige filetée).	- (m. Gewindestift).	- (with threaded rod).	- (con varilla de roscadas).	- (a astina filettata).
AZ 522-248 A	1		Commutateur de phares.	Schalter f. Scheinwerfer.	Switch f. headlamps.	Conmutador de faros.	Commutatore dei fari.

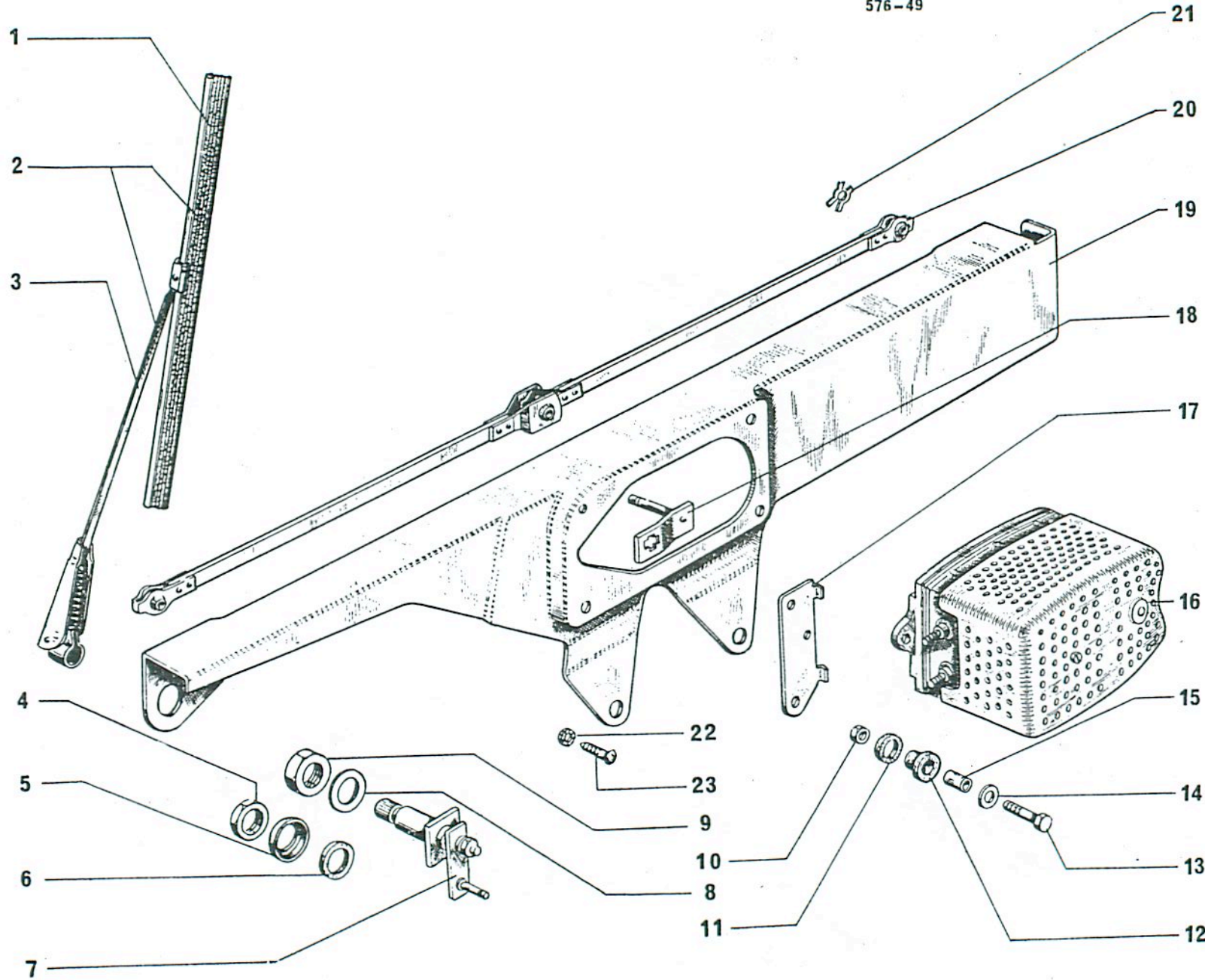


I	NUMÉROS	K		Tableau de bord (Suite)	Armaturen Brett (Forts.)	Instrument panel (Cont.)	Tablero de abordo (Cont.)	Quadro strumentazioni (Cont.)
11	ZD 9223 100 U	4	T.F. 4 × 40.	Vis d'assemblage.	Bundmutter.	Assembling screw.	Tornillo de unión.	Vite di unione.
12	ZD 9224 230 Z	6	T.R. 4 × 10.	Vis de connexion.	Anschlusschraube.	Connection screw.	Tornillo de conexión.	Vite di connessione.
13	ZC 9704 216 U	1	T.R. 5 × 30.	Vis.	Schraube.	Nut.	Tuerca.	Dado.
14	ZC 9704 518 U	1	H 5 × 90.	Écrou special.	Spezialmutter.	Special nut.	Tuerca especial.	Dado speciale.
15				Commutateur de feux de direction :	Schalter f. Blinker	Switch f. direction ind.:	Conmutador de dirección :	Commutatore direzione :
	AZ 522-233 A	1	R.p. 2Z 5 403 434 D → 10/70.	-	-	-	-	-
	2 Z 5 403 434 D	1	→ 10/70.	-	-	-	-	-
16				Tirette de starter :	Starterzug :	Choke control:	Tirador de starter :	Tirante dello starter :
	AY 525-2 I	1	L 935 → 12/71.	-	-	-	-	-
	2 Y 5 418 345 E	1	L 1005 → 12/71.	-	-	-	-	-
17	AY 525-82 A	1		Bouton caoutchouc.	Gummiknopf.	Control knob.	Botón del tirador.	Pomello di gomma.
18				Bague caoutchouc :	Gummihülse :	Rubber bush:	Anillo de caucho:	Boccola di gomma :
	1 D 5 412 806 Y	1	4 × 16 × 20.	- de tirette.	- f. Knopfzug.	- f. control cable.	- de tirador.	- per tirante.
	D 9511-997 L							
	AYA 525-91	1	5 × 12 × 120 - N.F.P.	- antibruit de tirette.	- z. Geräuschdämpfung des Zuges.	- (antirattle) f. control.	- (antirruído) de tirador.	- (antirumore) per tirante.
	1 A 5 413 895 K	1	9 × 21 × 30.	- de flexible de compteur.	- f. Tachospirale.	- f. speedometer cable.	- de flexible de c <sup>ta</sup> kms.	- per flessibile quadro.
	AZ 521-96							
19				Collier caoutchouc :	Gummischelle :	Rubber collar:	Collar de caucho :	Fascetta di gomma :
	AZ 525-92	1	L 85.	- de tirette.	- f. Knopfzug.	- f. control cable.	- de tirador.	- per tirante.
	DS 391-127	1	L 272.	- de boîtier clignoteur.	- f. Blinkergehäuse.	- f. flasher unit.	- de caja destrelladora.	- per lampeggiatore.
20	AZ 521-3 G	1	O.S.	Flexible de compteur.	Tachospirale.	Speedometer drive.	Flexible de cuenta-kms.	Flessibile per quadro.
21		?		Lampe :	Glühbirne :	Bulb:	Lampara :	Lampada :
	ZC 9706 741 U		12 V - 4 W.	- de voyant rouge.	- f. rote Kontrolleuchte.	- f. red tell-tale.	- de piloto rojo.	- di spia rosso.
	ZC 9706 747 U		12 V - 2 W.	- de voyant vert.	- f. grüne Kontrolleuchte.	- f. green tell-tale.	- de piloto verde.	- di spia verde.
	ZC 9706 749 U		24 V - 4 W.	- de voyant bleu et d'éclairage de tableau.	- f. blaue Kontrolleuchte u. A'Brettbeleuchtung.	- f. blue tell-tale and panel lighting.	- de piloto azul y alumbrado de tablero.	- di spia blu e illumin. quadro.



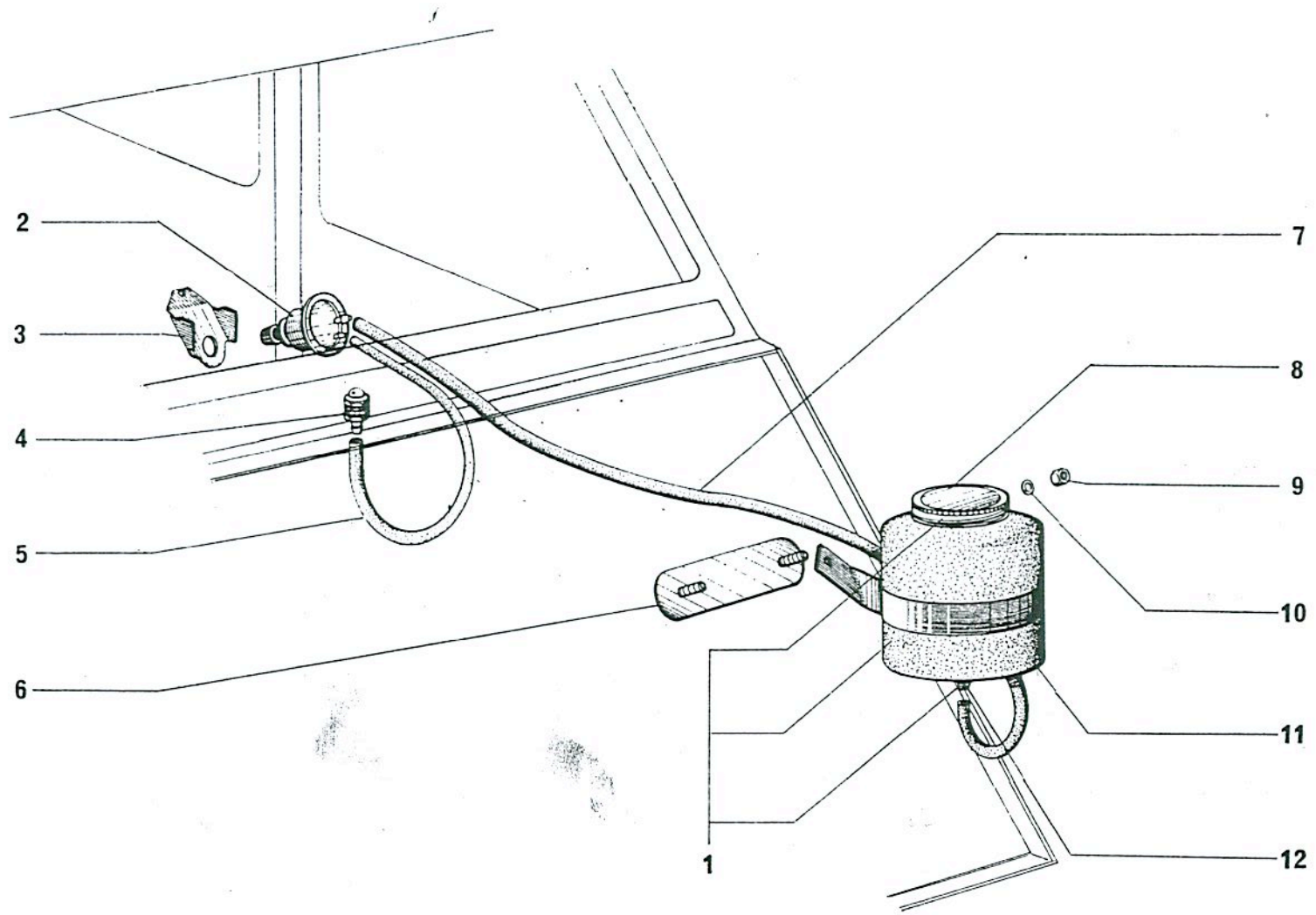
I	NUMÉROS	K		Tableau de bord (Suite)	Armaturen Brett (Forts.)	Instrument panel (Cont.)	Tablero de abordo (Cont.)	Quadro strumentazioni (Cont.)
22	D 743-91	1	L 950.	Bande caoutchouc.	Gummistreifen.	Rubber strip.	Banda de caucho.	Striscia di gomma.
23	AM 851-51	1	L 255.	Bande caoutchouc.	Gummistreifen.	Rubber strip.	Banda de caucho.	Striscia di gomma.
24	AZU 531-91	1		Support de batterie.	Batterieträger.	Battery tray.	Soporte de bateria.	Supporto batteria.
25	ZD 9028 300 W	4	T.R. 5 × 14.	Vis de support.	Schraube f. Batt.-Träger.	Screw f. tray.	Tornillo de soporte.	Vite per supporto.
26	AZ 531-87 C	2	L 225.	Tirant.	Strebe.	Tie-rod.	Tirante.	Tirante.
27	ZD 9232 300 U	2	H 5 × 75.	Écrou de tirant.	Mutter f. Strebe.	Nut f. tie-rod.	Tuerca de tirante.	Vite per tirante.
28	AM 531-72	2	∅ int. 5,5 - L 15.	Ressort de tirant.	Feder f. Strebe.	Spring f. tie-rod.	Muelle de tirante.	Molla per tirante.
29	AZ 531-55	1		Bride.	Halteflansch.	Clamping plate.	Brida.	Traversino.
30	AZ <del>575-241</del> A	1	« Cartier »	Centrale clignotante :	Blinker Zentralgehäuse :	Flasher unit:	Caja de destello :	Scatola di lampeggio :
	AZ <del>575-243</del> A	1	« Cartier » (XT)	→ 4/70.	-	-	-	-
	AY 575-241 A	1	« Cartier »	→ 4/70.	-	-	-	-
	AY 575-242 A	1	« Cartier » (XT)	→ 4/70.	-	-	-	-
	1 Y 5 420 473 K	1	« Axo »	→ 4/70.	-	-	-	-
	AY 575-243 A							
	AY 531-209 A	1	25 A/H - AZL 4.	Batterie :	Batterie :	Battery:	Bateria :	Batteria :
	AY 531-211 A	1	30 A/H - AZL 6.	-	-	-	-	-

576-49



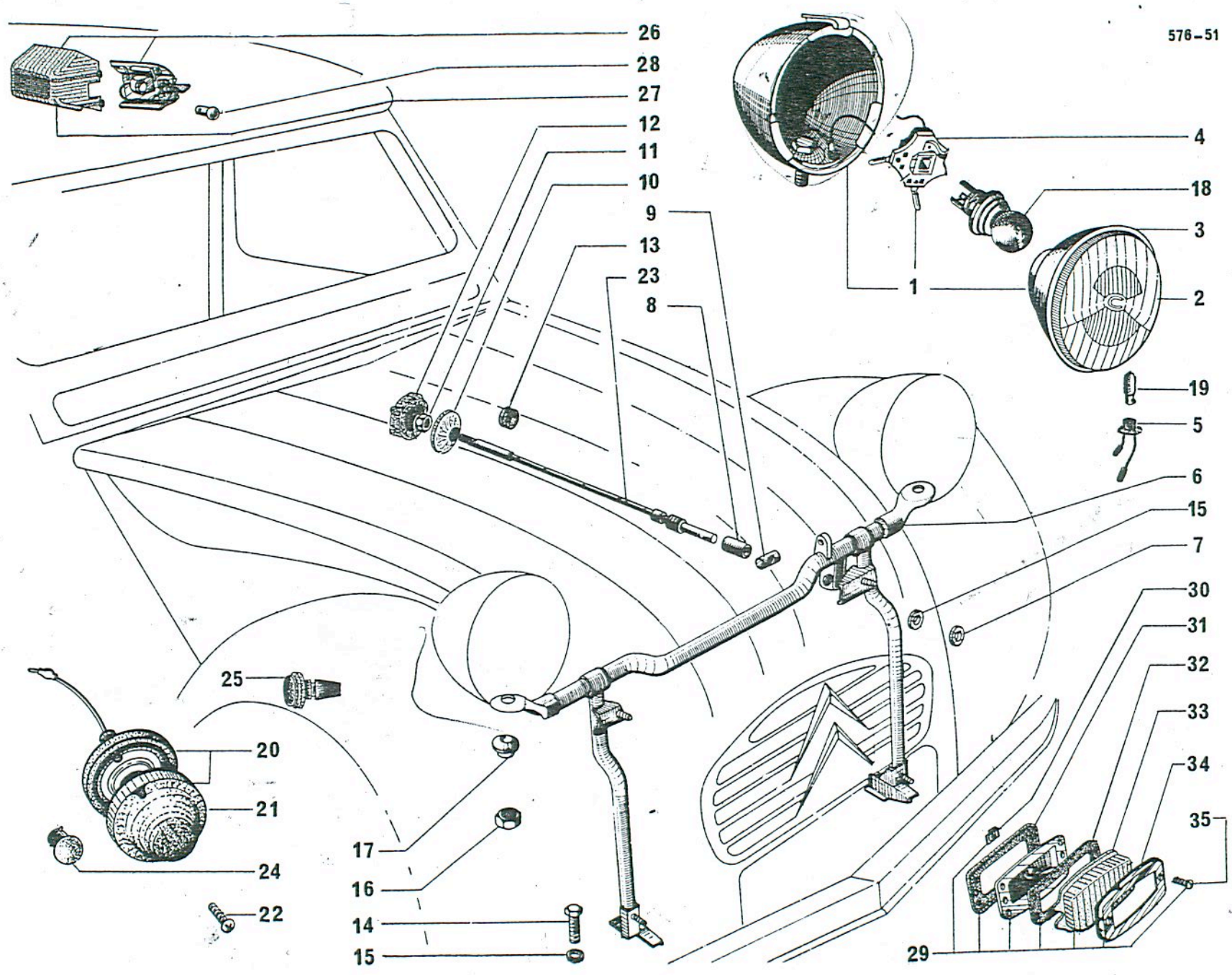


I	NUMÉROS	K		Essuie-glace	Scheibenwischer	Windscreen wiper	Limpiaparabrisas	Tergieristallo
1	AZ 565-12	2		Raclette.	Wischerblatt.	Wiper blade.	Escobilla.	Tergitore.
2	AZ 565-2 B	2	R.p. AZ 565-10 B + AZ 565-12.	Porte-raclette complet.	Wischerarm, komplett.	Wiper arm, complete.	Porta escobilla completa.	Spazzola completa.
3	AZ 565-10 B	2		Porte-raclette (sans raclette).	Wischerarm (ohne Wischerblatt).	Wiper arm (without blade).	Porta escobilla (sin escobilla).	Spazzola senza tergitore.
4	AM 565-94	2	H 16 × 100.	Écrou.	Mutter.	Nut.	Tuerca.	Dado.
5	AZ 565-49	2		Rondelle cuvette.	Tellerscheibe.	Cup washer.	Arandela cubeta.	Scodellino.
6	AZ 565-96	2		Rondelle caoutchouc.	Gummischeibe.	Rubber washer.	Arandela caucho.	Rondella di gomma.
7	AZ 565-5	2		Support d'axe.	Halterung f. Achse.	Spindle support.	Soporte de eje.	Supporto di perno.
8	AZ 565-49 A	2	16,2 × 24 × 0,5.	Rondelle.	Scheibe.	Washer.	Arandela	Rondella.
9	AZ 565-79	2	H 16 × 100.	Écrou.	Mutter.	Nut.	Tuerca.	Dado.
10	AZ 561-64	4	H 4 × 75.	Écrou.	Mutter.	Nut.	Tuerca.	Dado.
11	AM 561-79	4	10 × 14 × 5.	Bague caoutchouc :	Gummihülse :	Rubber bush:	Anillo caucho :	Boccola di gomma :
12	AM 561-69	4	6,5 × 11 × 14.	-	-	-	-	-
13	AZ 561-77	4	TH 4 × 20.	Vis.	Schraube.	Screw.	Tornillo.	Vite.
14	AM 561-83	4	4,2 × 15 × 1.	Rondelle.	Scheibe.	Washer.	Arandela.	Rondella.
15	AM 561-97	4	4,2 × 6 × 11.	Entretoise.	Abstandshülse.	Distance piece.	Separador.	Distanziale.
16	AZ 561-2 A AY 561-102 A	1 1	« S.E.V. Marchal » (S) (N).	Moteur : - - « 2 allures ».	Motor : - - (2 Gänge).	Motor: - - (2 speeds).	Motor : - - (2 marchas).	Motorino : - - (2 marce).
17	AZ 561-6 AZ 561-6 A	1 1	G. D.	Patte support : - -	Haltelasche : - -	Support plate: - -	Pata soporte : - -	Staffa supporto : - -
18	AZ 565-113	1		Manivelle avec axe.	Kurbelarm m. Achse.	Crank with pin.	Manivela con eje.	Manovella con perno
19	AZ 565-14	1	Entr. 370.	Support.	Träger.	Support.	Soporte.	Supporto.
20	AZ 565-18	1		Bielle complète.	Gestänge, komplett.	Connecting rod, complete.	Biela completa.	Biella completa.
21	AZ 565-70	4		Clip.	Halteclips.	Clip.	Clip.	Graffetta.
22	ZD 9233 400 U	2	Cr 5,2 × 9,4.	Rondelle.	Scheibe.	Washer.	Arandela.	Rondella.
23	ZD 9453 300 W	2	T.C.B. M 5 × 16.	Vis.	Schraube.	Screw.	Tornillo.	Vite.





I	NUMÉROS	K	« S.T.O.P. »	Lave-glace	Scheibenwascher	Windscreen washer	Lavaparabrisas	Lavacrystallo
1	AZ 564-272 A	1		Réservoir complet.	Behälter, komplett.	Reservoir, complete.	Depósito completo.	Serbatoio completo.
2	AZ 564-209 A	1		Pompe.	Pumpe.	Pump.	Bomba.	Pompa.
3	AZ 564-68	1		Support de pompe.	Pumpenträger.	Bracket for pump.	Soporte de bomba.	Supporto della pompa.
4	AZ 564-208 A	1		Gicleur complet.	Düse, komplett.	Jet, complete.	Surtidor completo.	Spruzzatore.
5	DS 564-55 B	1	∅ 4 - L 1000.	Tube de gicleur.	Düsenrohr.	Hose for jet.	Tubo de surtidor.	Tubo per spruzzatore.
6	AZ 564-59	1		Plaque avec vis soudées.	Plaquette mit aufgesweissten Schrauben.	Plate with screws welded.	Placa con Tornillos soldados.	Placchetta con viti saldata.
7	DM <del>564</del> -103	1	∅ 6 - L 1000.	Tube de réservoir.	Rohr f. Behälter.	Hose for reservoir.	Tubo de depósito.	Tubo per serbatoio.
8	DS 564-67 B	1		Couvercle.	Deckel.	Cover.	Tapa.	Coperchio.
9	ZD 9525 900 W	2	H M 5.	Écrou.	Mutter.	Nut.	Tuerca.	Dado.
10	ZD 9290 200 U	2	Co 5,1 × 12,2.	Rondelle.	Scheibe.	Washer.	Arandela.	Rondella.
11	DS 564-72 B	1	N.F.P.	Réservoir nu.	Behälter o. Ausrüst.	Reservoir, only.	Depósito desnudo.	Serbatoio nudo.
12	DS 564-99	1	N.F.P.	Soupape.	Ventil.	Valve.	Valvula.	Valvola.









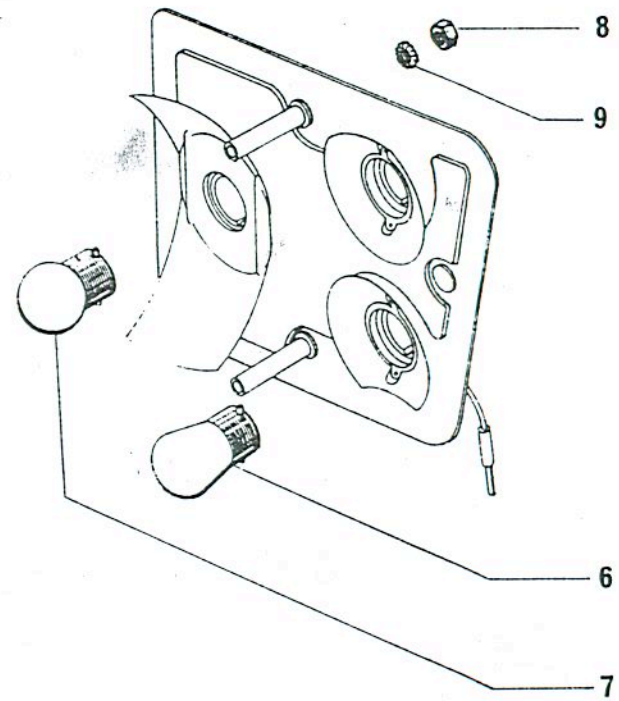
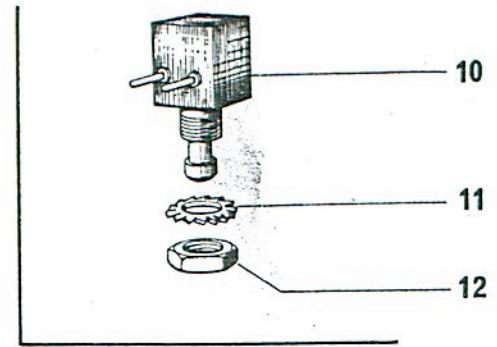
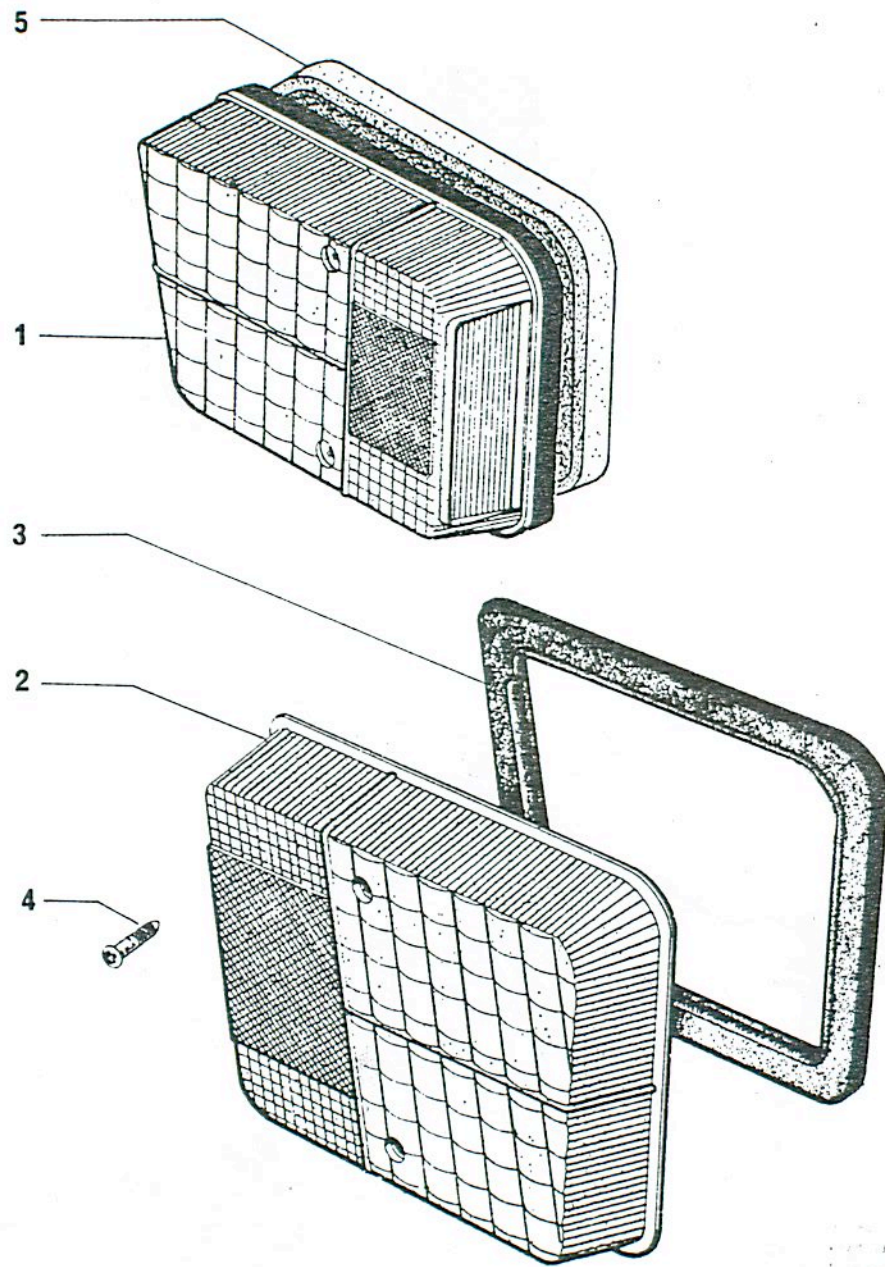
I	NUMÉROS	K		Éclairage avant (Suite)	Vordere Beleuchtung (Forts.)	Front lighting (Cont.)	Alumbrado delantero (Cont.)	Illuminazione ant. (Cont.)
18	ZC 9706 727 U ZC 9706 737 U	2		Lampe : - jaune. - blanche.	Glühbirne : - gelb. - weiss.	Bulb: - yellow. - white.	Lampara : - amarilla. - blanca.	Lampada : - gialla. - bianca.
19	ZC 9706 741 U	2		Lampe de position.	Glühbirne f. Standleuchte.	Bulb for position light.	Lampara de situación.	Lampada posizione.
20	AZ 575-201 A AZ 575-202 A	2 2		« Axo »      → 4/70. Indicateur de direction : - orange. - blanc.	Blinker : - orange. - weiss.	Direction indicator: - orange. - white.	Indicador de direccion : - anaranjado. - blanco.	Indicatore di direzione : - arancione. - bianco.
21	AZ 575-250 A AZ 575-251 A	2 2		« Axo »      → 4/70. Cabochon : - orange. - blanc.	Deckel : - orange. - weiss.	Cover: - orange. - white.	Tapa : - anaranjada. - blanca.	Cristallo : - arancione. - bianco.
22	DJF 544-146 A	4		« Axo »      → 4/70. Vis de cabochon.	Schraube f. Deckel.	Screw f. cover.	Tornillo de tapa.	Vite per cristallo.
23	AK 541-7	1		Commande de réglage.	Einstellbetätigung.	Adjustment control.	Mando de reglaje.	Comando di regolazione.
24	ZC 9706 750 U ZC 9706 604 U	2 2		Lampe d'indicateur. → 4/70. → 4/70.	Glühbirne f. Blinker.	Bulb. f direction indic.	Lampara de indicador.	Lampada per indicatore.
25	AZU 575-16 D AM 575-014 A 2 M 5 402 230 S	2 2 2		Feu latéral, orange : - - - (XT) R.p. AM 575-014 A. « Carello » (XT). « Seima » (XT).	Seitenleuchte, orange : - - -	Lateral light, orange: - - -	Luz lateral anaranjada : - - -	Indic. laterate arancione : - - -
26	AZ 545-03 A	1		« Seima ». Éclaireur intérieur.	Innenleuchte.	Interior light.	Luz interior.	Plafoniera.
27	AZ 545-4 A	1		Couvercle.	Deckel.	Cover.	Tapa.	Cristallo.
28	ZC 9706 067 U	1		Lampe. 12 V - 7 W.	Glühbirne.	Bulb.	Lampara.	Lampada.
29	AZ 575-1 AZ 575-1 A	2 2		Indicateur de direction : - orange. - blanc → 4/70.	Blinker : - orange. - weiss.	Direction indicator: - orange. - white.	Indicador de direccion : - anaranjado. - blanco.	Indicatore di direzione : - arancione. - bianco.
30	ZC 9615 714 U	8		Ø 3,5      → 4/70. Écrou clip.	Clipsmutter.	Nut clip.	Tuerca clip.	Graffetta per vite.
31	AZ 575-73	2		Int.      → 4/70. Joint.	Dichtung.	Seal.	Junta.	Guarnizione.
32	AZ 575-34	2		Ext.      → 4/70. Joint.	Dichtung.	Seal.	Junta.	Guarnizione.



NUMÉROS	K		Éclairage avant (Suite)	Vordere Beleuchtung (Forts.)	Front lighting (Cont.)	Alumbrado delantero (Cont.)	Illuminazione ant. (Cont.)
AZ 575-239 A AZ 575-20 U	2 2	⊙	→ 4/70. Cabochon : - orange. - blanc.	Deckel : - orange. - weiss.	Cover: - orange. - white.	Tapa : - anaranjada. - blanca.	Cristallo : - arancione. - bianco.
AZ 575-33	2		→ 4/70. Collerette.	Zierring.	Rim.	Collarete.	Collarino.
ZD 9261 0) N ZD 9275 600 Z	4 4	T.F. 3,5 × 15. T.R. 3,5 × 10.	→ 4/70. Vis : - de collerette. - de boîtier.	Schraube : - f. Zierring. - f. Blinker.	Screw: - f. rim. - f. Indicator.	Tornillo : - de collarete. - de indicador.	Vite : - per collarino. - per indicatore.
AK 541-51	2		→ 7/70. Ressort sur support de phares.	Feder am Träger für Scheinwerfer.	Spring on headlamps bracket.	Muelle sobre soporte de faros.	Molla sul supporto fari.
1 M 5 413 303 A AM 175-272 A	1	L 245.	→ 9/71. Collier plastique de maintien de la commande de réglage.	Plastik-Schelle zur Befest. der Einstellbetätigung.	Plastic collar for securing the adjustment control.	Collar de plastico de sujección de mando de reglaje.	Fascetta di plastica per ritenuta del cdo regolazione.
ZC 9614 155 U	1	L 350	→ 9/71. - <i>Collier</i>	-	-	-	-
AZ 575-211 A AZ 575-212 A	1 1	« Axo » G. D.	→ 4/70. Étrier d'indicateur : - -	Bügel für Blinker : - -	Clamp for indicator: - -	Estribo de indicador : - -	Staffa per indicatore : - -
AZ 575-267 A AZ 575-268 A	1 1	« Axo » G. D.	→ 4/70. Support d'indicateur : - -	Träger für Blinker : - -	Bracket for indicator: - -	Soporte de indicador : - -	Supporto per indicatore : - -
1 D 5 402 940 J	2	« Seima » (XT)	→ 1/71. Cabochon de feu latéral.	Deckel f. Seitenleuchte.	Cover f. later. light.	Tapa de luz lateral.	Cristallo ind. laterale.
ZC 9706 747 U	2	12 V - 2 W	→ 1/71. Lampe de feu latéral.	Glühbirne f. Seitenleuchte.	Bulb f. later. light.	Lampara de luz lateral.	Lampada ind. laterale.
ZD 9231 900 U	4	H 5 × 75	→ 4/70. Écrou d'indicateur.	Mutter für Blinker.	Nut for indicator.	Tuerca de indicador.	Dado per indicatore.
ZD 9233 408 U	4	Cr 5,2 × 9,4.	Rondelle d'indicateur.	Scheibe für Blinker.	Washer for indicator.	Arandela de indicador.	Rondella per indicatore.

I	NUMÉROS	K		Éclairage avant (Suite)	Vordere Beleuchtung (Forts.)	Front lighting (Cont.)	Alumbrado delantero (Cont.)	Illuminazione ant. (Cont.)
	ZD 9345 230 W ZD 9346 430 W	2 4	TH M 7 × 70. TH M 7 × 22.	↳ 5/71. Vis de support : - (arrière). - (latéral).	Schraube f. Träger : - (hinten). - (seitlich).	Screw f. bracket: - (rear). - (lateral).	Tornillo de soporte : - (trasero). - (lateral).	Vite supporto : - (post.). - (laterale).
	ZD 9524 100 U ZD 9250 400 W ZD 9526 100 Z	2 2 2	H M 7. C M 7. H M 7.	↳ 5/71. Écrou de support : - (arrière). - (latéral arrière). - (lateral avant).	Mutter f. Träger : - (hinten). - (seitlich, hinten). - (seitlich, vorn).	Nut f. bracket: - (rear). - (lateral, rear). - (lateral, front).	Tuerca de soporte : - (trasera). - (lateral tras.). - (lateral delant.).	Dado supporto : - (post.). - (laterale post.). - (laterale ant.).
	ZD 9290 500 Z ZD 9290 400 U ZD 9251 400 U ZC 9619 154 U	2 2 2 2	Co 7,2 × 18,2. Co 7,2 × 14,2. Cr 7,3 × 12,3. 7,5 × 25 × 3.	↳ 5/71. Rondelle de support : - (arrière). - (latéral avant). - (latéral arrière). - (arrière).	Scheibe f. Träger : - (hinten). - (seitlich, vorn). - (seitlich, hinten). - (hinten).	Washer f. bracket: - (rear). - (lateral, front). - (lateral, rear). - (rear).	Arandela de soporte : - (trasera). - (lateral delant.). - (lateral tras.). - (trasera).	Rondella supporto : - (post.). - (laterale ant.). - (laterale post.). - (post.).





NUMÉROS	K	Éclairage arrière	Hintere Beleuchtung	Rear lighting	Alumbrado trasero	Luci posteriori	
1 AZ 544-109 A AZ 544-110 A AZ 544-154 A AZ 544-155 A	1 1 1 1	« Seima ». G. D. G ⊕. D ⊕.	Lanterne.	Rückleuchte.	Tail light.	Linterna. Luce.	
2 AM 544-13 AM 544-13 A AM 544-13 B AM 544-13 C	1 1 1 1	« Seima ». G. D. G ⊕. D ⊕.	Couvercle.	Deckel.	Cover.	Tapa. Coperchio.	
3 AM 544-23 A AM 544-23 B	1 1	G. D.	Joint de couvercle.	Dichtung f. Deckel.	Cover seal.	Junta de tapa. Guarn. per coperchio.	
4 AM 544-17 B	4		Vis de couvercle.	Schraube f. Deckel.	Screw for cover.	Tornillo de tapa. Vite per coperchio.	
5 AZ 544-184 A AZ 544-185 A AZ 544-182 A	1 1 2	G. D.	Support de lanterne.	Leuchenträger.	Support for light.	Soporte de linterna. Supporto per luce.	
6 ZC 9706 750 U	2 2	12 V - 21 W.	Joint de support. Lampe : - de direction. - de stop.	Dichtung für Träger. Glühbirne : - f. Blinker. - f. Stopplicht.	Gasket for support. Bulb: - for direction indicator. - for stop light.	Junta de soporte. Lampara : - de direccìon. - de stop.	Guarniz. per supporto. Lampada : - direzione. - stop.
7 ZC 9706 751 U	2	12 V - 5 W.	- de position.	- f. Standlicht.	- for tail light.	- de posiciòn. - posizione.	
8 ZD 9231 900 U	6	H 5 × 75.	Écrou.	Mutter.	Nut.	Tuerca. Dado.	
9 ZD 9233 400 U	6	Cr 5,2 × 9,4.	Rondelle.	Scheibe.	Washer.	Arandela. Rondella.	
10 1 Y 5 420 474 W AY 9576-902 A	1	« Axo ».	Contacteur de stop.	Stopplightschalter.	Switch for stop light.	Contacteur de stop. Contattore stop.	
11 ZD 9269 400 U	1	Cr 12,5 × 22.	Rondelle.	Scheibe.	Washer.	Arandela. Rondella.	
12 ZC 9615 001 U AZ 544-187 A	1 1	H 12 × 100.	Écrou. Carton de protection dans le coffre.	Mutter. Schutzkarton im Kofferraum.	Nut. Protective cardboard im boot.	Tuerca. Cartón de proteccion en maleta. Dado. Cartone di protezionenel cofano baule.	



I	NUMÉROS	K		Avertisseur	Signalhorn	Horn	Bocina	Segnalatore acustico
	2 D 5 412 822 K DM 9571-004 L	1	« Seima ».	Avertisseur de route.	Starktonhorn.	Country horn.	Bocina de carretera.	Segnal. acustico strada.
	AZ 571-99 B	2		Lame flexible.	Halteblech.	Flexible blade.	Lamina flexible.	Lama flessibile.
	AZ 571-99	2		-	-	-	-	-
	ZD 9345 100 U	1	TH M 7 × 18.	Vis.	Schraube.	Screw.	Tornillo.	Vite.
	ZD 9251 400 U	1	7,3 × 12.	Rondelle.	Scheibe.	Washer.	Arandela.	Rondella.
	ZD 9524 100 U	1	H 7 × 100.	Écrou.	Mutter.	Nut.	Tuerca.	Dado.
	ZD 9524 200 U	1	H 8 × 125.	Écrou d'avertisseur.	Mutter f. Horn.	Nut for horn.	Tuerca de bocina.	Dado per segnalatore.
	ZD 9257 300 U	1	8,5 × 14.	Rondelle d'avertisseur.	Scheibe f. Horn.	Washer for horn.	Arandela de bocina.	Rondella per segnalatore
	AZ 571-96 A 571.99	1 2	<i>depuis 9.71</i>	Support de lames. <i>Lame flexible</i>	Träger f. Halteblech.	Bracket f. blade.	Soporte de lamina.	Supporto per lama.

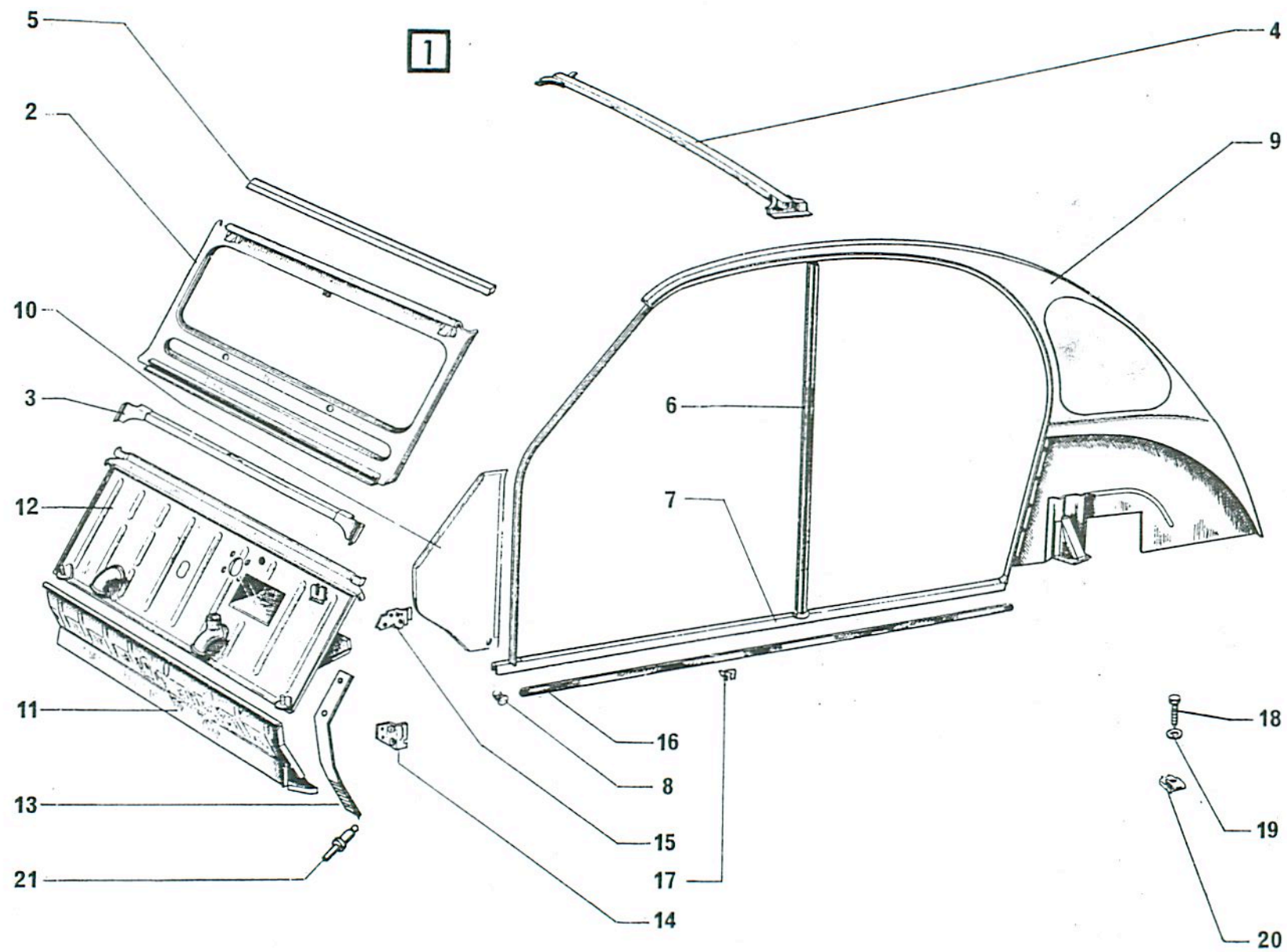
NUMÉROS	K		Câbleries Équipement électrique	Kabel Elektrische Ausrüstung	Wiring Electrical equipment	Haces de cables Equipo electrico	Cavetteria Equipaggiamento elettrico
AZ 511-212 A	1		→ 4/70. - avant.	Kabelbündel : - vorn.	Wiring: - front.	Haz de cables : - delantero.	Fascio cavi : - anteriore.
AZ 511-212 B	1		→ 4/70. - avant.	- vorn.	- front.	- delantero.	- anteriore.
AZ 511-210 A	1	(XT)	→ 4/70. - avant.	- vorn.	- front.	- delantero.	- anteriore.
AZ 511-210 B	1	(XT)	→ 4/70. - avant.	- vorn.	- front.	- delantero.	- anteriore.
AZ 511-211 A	1		→ 9/71. - arrière.	- hinten.	- rear.	- trasero.	- posteriore.
2 Z 5 415 349 L	1		→ 9/71. - arrière.	- hinten.	- rear.	- trasero.	- posteriore.
AK 511-228 A	1		- des phares.	- f. Scheinwerfer.	- for headlamps.	- de faros.	- per fari.
AZ 511-202 A	1	(XT).	- des phares.	- f. Scheinwerfer.	- for headlamps.	- de faros.	- per fari.
AZ 511-264 B	1	⊗.	- de signal de détresse.	- f. Warnblinkanlage.	- for distress signal.	- de señal de peligro.	- per segnale di pericolo.
AZ 511-5 A	1	L 690 - R.p. AK 511-5 B.	Câble de batterie : - positif.	Kabel f. Batterie : - Plus-Kabel.	Battery cable: - positive.	Cable de bateria : - positivo.	Cavo batteria : - positivo.
AZU 511-88	1	L 580 - R.p. AZ 511-8.	- négatif.	- Masse-Kabel.	- negative.	- negativo.	- negativo.
AK 511-5 B	1	L 645.	- positif.	- Plus-Kabel.	- positive.	- positivo.	- positivo.
AZ 511-8	1	L 670.	- négatif.	- Masse-Kabel.	- negative.	- negativo.	- negativo.
ZC 9001 206 U	1	« C 814 »	Coffret de lampes : → 4/70. -	Satz Glühbirnen : -	Set of bulbs: -	Juego de lamparas : -	Serie di lampade : -
ZC 9001 214 U	1	« C 152 »	→ 4/70. -	-	-	-	-
ZC 9858 105 U	1	(XT)	→ 5/70. -	-	-	-	-
1 D 5 415 527 Z DM 9523-004 B	?	16 A - Ø 7 - L 32.	Fusible : -	Sicherung : -	Fuse: -	Fusible : -	Fusibile : -
1 D 5 415 528 K DX 9523-004 L	?	10 A.	-	-	-	-	-
AM 523-6 B	1 2	(XT).	Boîtier 4 fusibles : -	Sicherungskasten (4) : -	Casing, 4 fuses: -	Caja 4 fusibles : -	Scatola 4 fusibili : -
DM 523-99	1		→ 6/70. Semelle caoutchouc.	Gummiunterlage.	Rubber plate.	Base caucho.	Basetta di gomma.
DF 511-76	?		Pince support de fusible.	Tragspange f. Sicherung.	Clip, fuse holder.	Pinza soporte de fusible.	Pinza supporto fusibile.
1 Y 5 420 472 Z AY 9511-952 L	1		Capuchon caoutchouc sur borne de démarreur.	Gummikappe an Klemme des Anlassers.	Rubber cap on starter motor terminal.	Protector caucho sobre borne de arrancador.	Protettore di gomma sul morsetto del motorino avv.



I	NUMÉROS	K		Câbleries Équipement électrique (Suite)	Kabel Elektrische Ausrüstung (Forts.)	Wiring Electrical equipment (Cont.)	Haces de cables Equipo electrico (Cont.)	Cavetteria Equipaggiamento elettrica (Cont.)
	ZC 9003 732 U	?	20/10.	Câble (au mètre) :	Kabel (Meterware) :	Cable (by metre):	Cable (per metro) :	Cavo (metro) :
	ZC 9003 733 U	?	12/10.	-	-	-	-	-
	AZ 512-3	?	∅ 3.	Fiche femelle :	Steckbüchse :	Socket:	Clavija hembra :	Spina femmina :
	1 M 5 420 487 M	?	∅ 4.	-	-	-	-	-
	A 512-3 B	?	∅ 4.	-	-	-	-	-
	AZ 512-4	?	∅ 3.	Fiche mâle :	Stecker :	Plug:	Clavija macho :	Spina maschio :
	1 A 5 412 276 M	?	∅ 4.	-	-	-	-	-
	A 512-4 A	?	∅ 4.	-	-	-	-	-
	ZC 9614 540 U	?	∅ 3,25.	Cosse de câble :	Kabelschuh :	Terminal for wire:	Collarin terminal de cable :	Capocorda :
	ZC 9614 541 U	?	∅ 4,5.	-	-	-	-	-
	ZC 9614 542 U	?	∅ 5,5.	-	-	-	-	-
	ZC 9614 543 U	?	∅ 6,25.	-	-	-	-	-
	ZC 9614 544 U	?	∅ 8,5.	-	-	-	-	-
	1 D 5 412 142 F	?	∅ 6,35.	Clip :	Steckverbindung :	Clip:	Clip :	Graffetta :
	N 511-99	?	∅ 6,35.	- femelle.	- Hohlteil.	- femal.	- hembra.	- femmina.
	1 D 5 412 143 S	?	∅ 6,35.	- mâle (languette L 8).	- Einsteckteil (Zünge 8 Lang).	- male (tongue length 8).	- macho (lengüeta L 8).	- maschio (linguetta L 8).
	AZ 412-5	?	3 × 6 × 12.	Bague caoutchouc :	Gummihülse :	Rubber sleeve:	Anillo caucho :	Boccola di gomma :
	1 M 5 420 488 Y	?	3,5 × 6,5 × 20.	-	-	-	-	-
	A 512-5 B	?	3,5 × 6,5 × 20.	-	-	-	-	-
	DX 511-151 A	?		Pochette de 100 embouts de 10 couleurs :	Satz zu 100 Endstücken von 10 verschiedenen Farben :	Set of 100 endpieces of 10 different colours:	Juego de 100 extremos de 10 colores diferentes :	Serie di 100 estremi di 10 colori :
	DX 511-152 A	?		- pour cosse et fiche.	- für Kabelschuhe und Steckstücke.	- for wire terminals.	- de terminales y clavijas.	- per capicorda e spine.
	DX 511-152 A	?		- pour clip femelle de 6,35.	- für Hohlteile.	- for female clips.	- de clips hembras.	- per graffette fem.

NUMÉROS	K	Câbleries Équipement électrique (Suite)	Kabel Elektrische Ausrüstung (Forts.)	Wiring Electrical equipment (Cont.)	Haces de cables Equipo electrico (Cont.)	Cavetteria Equipaggiamento elettrica (Cont.)	
ZD 9106 100 U	?	8 × 18 × 4.	Cillet caoutchouc :	Gummiöse :	Rubber grommet:	Ojete caucho :	Passafilo di gomma :
ZD 9106 200 U	?	12 × 21 × 5.	- pour trou Ø 12.	- f. Loch Ø 12.	- for hole Ø 12.	- para agujero Ø 12.	- per foro Ø 12.
ZD 9106 300 U	?	14 × 26 × 6.	- pour trou Ø 16.	- f. Loch Ø 16.	- for hole Ø 16.	- para agujero Ø 16.	- per foro Ø 16.
ZD 9106 400 U	?	14 × 26 × 6.	- pour trou Ø 20.	- f. Loch Ø 20.	- for hole Ø 20.	- para agujero Ø 20.	- per foro Ø 20.
ZD 9106 400 U	?	16 × 32 × 7.	- pour trou Ø 25.	- f. Loch Ø 25.	- for hole Ø 25.	- para agujero Ø 25.	- per foro Ø 25.
ZD 9106 500 U	?	22 × 38 × 8.	- pour trou Ø 30.	- f. Loch Ø 30.	- for hole Ø 30.	- para agujero Ø 30.	- per foro Ø 30.
ZC 9722 429 U	2	16 × 40 × 3.	Rondelle feutre de borne de batterie.	Filzscheibe für Batterie Klemme.	Felt washer for battery terminal.	Arandela fieltro de borne de bateria.	Rondella di feltro sul morsetto della batteria.
DM 512-86 A	?		Plaquette isolante sous patte de fixation de câblerie.	Isolierplakette unter Lasche f. Kabelbündel.	Insulating plate under lug fixing wiring.	Plaqueta aislante sobre pata de fijacion de haz.	Placchetta isolante sotto staffa per fissaggio fascio.
ZC 9619 863 U	1		Agrafe de câblerie sur filtre à air.	Klammer für Kabelbündel.	Wiring clip on air filter.	Grapa de cables aire sobre filtro.	Graffetta cavetti sul filtro aria,
D 334-204 A	3	L 85 - AV.	Collier caoutchouc de câblerie :	Gummischelle für Kabelbündel :	Rubber collar for wiring:	Collar de gomma de haz de cables :	Fascetta di gomma per fascio cavi :
DS 391-127	1	L 250 - AR.	-	-	-	-	-





I	NUMÉROS	K		Panneaux de côtés	Verschalung	Side panels	Paneles laterales	Pannelli laterali
1	AZ 008-018 A	1	R.p. 5 417 763 D → 4/70.	Carrosserie nue, non peinte :	Karosserie ohne Ausrüst. (nicht gestrichen) :	Body only, unpainted:	Carroceria desnuda sin pintura.	Carrozzeria nuda non verniciata.
	AZ 008-049 A	1	→ 4/70 → 12/70 R.p. 5 417 763 D.	-	-	-	-	-
	7 Z 5 402 352 T	1	→ 12/70 → 1/72 R.p. 5 417 763 D.	-	-	-	-	-
	7 Z 5 402 976 V	1	Ⓢ (CH) (SF) (DK) → 12/70 → 1/72 R.p. 5 417 763 D.	-	-	-	-	-
	7 Z 5 417 763 D	1	→ 1/72.	- pour ceinture de sécurité 3 points.	- f. Einbau Dreipunkt-Gurte.	- with arrangement f. 3-strap belt.	- para montaje de cinturones de 3 hebras.	- per montaggio di cinture a 3 cinghie.
2	AZ 813-1 B	1	R.p. 5 402 260 T. → 1/70.	Baie de pare-brise :	Windschutzscheibenrahmen :	Windscreen frame:	Marco de parabrisas :	Quadro parabrezza :
	AZ 813-213 A	1	→ 1/70 → 12/70 R.p. 5 402 260 T.	-	-	-	-	-
	7 Z 5 402 260 T	1	→ 12/70.	-	-	-	-	-
3	A 813-87	1	Inf.	Traverse.	Traverse.	Crossmember.	Traviesa.	Traversa.
4	A 813-88	1	AR → 1/72.	Traverse intermédiaire :	Mittlere Traverse :	Intermediate crossmember:	Traviesa intermedia :	Traversa intermedia :
	6 Z 5 403 085 K	1	AR Ⓢ (CH) (SF) (DK) T.T. → 12/70. → 1/72.	-	-	-	-	-
5	A 813-90	1	AV → 1/72.	Traverse intermédiaire :	Mittlere Traverse :	Intermediate crossmember:	Traviesa intermedia :	Traversa intermedia :
	6 Z 5 403 084 Z	1	AV Ⓢ (CH) (SF) (DK) T.T. → 12/70. → 1/72.	-	-	-	-	-
6	AZ 821-3	1	G → 1/72.	Pied milieu :	Mittelpfosten :	Center pillar:	Pie medio :	Montante centrale :
	AZ 821-3 A	1	D → 1/72.	-	-	-	-	-
	6 Z 5 403 970 E	1	G Ⓢ (CH) (SF) (DK) T.T. → 12/70. → 1/72.	-	-	-	-	-
	6 Z 5 403 971 R	1	D Ⓢ (CH) (SF) (DK) T.T. → 12/70. → 1/72.	-	-	-	-	-
7	AZ 821-6	1	G → 4/70.	Brancard :	Karosserieunterzug :	Siderail:	Vara :	Longherone :
	AZ 821-6 A	1	D → 4/70.	-	-	-	-	-
	AZ 821-282 A	1	G → 4/70.	- avec fixation de ceinture.	- mit Befestigung für Sicherheitsgurte.	- with safety belt securing.	- con fijación de cinturón.	- con fissaggio per cintura.
	AZ 821-283 A	1	D → 4/70.	-	-	-	-	-
8	AZ 821-106	12		Bouchon de brancard.	Stopfen f. Unterzug.	Plug for siderail.	Tapón de vara.	Tappo per longherone.

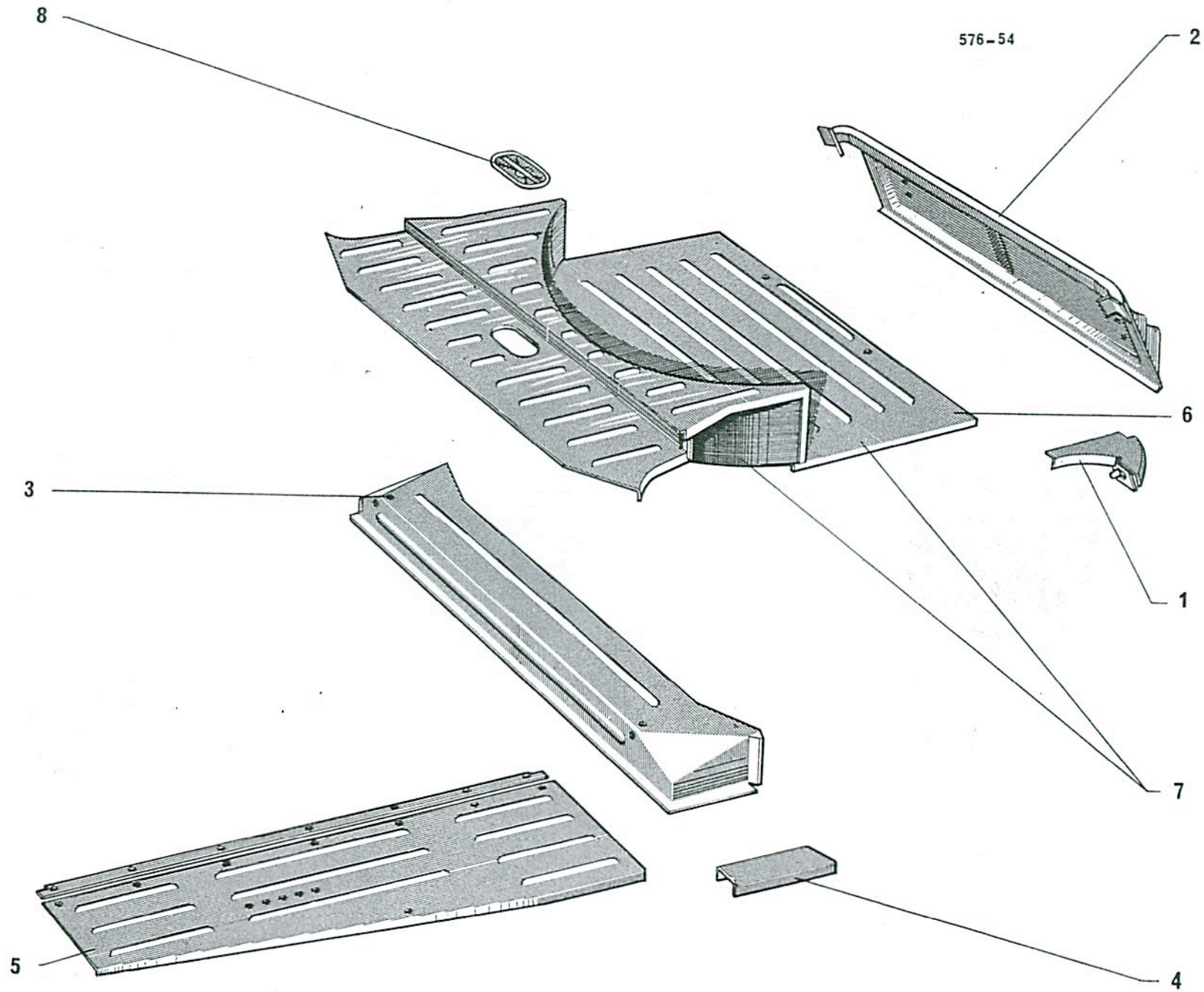


NUMÉROS	K	TT	Panneaux de côtés (Suite)	Verschalung (Forts.)	Side panels (Cont.)	Paneles laterales (Cont.)	Pannelli laterali (Cont.)
A 822-2	1	G.	Tôle latérale.	Seitenblech.	Lateral panel.	Chapa laterale.	Lamiera laterale.
A 822-2 A	1	D.					
AZU 831-1 A	1		Plancher de pédales.	Bodenblech.	Pedal floor.	Plancha de pedales.	Pianale dei pedali.
AZ 833-202 A	1		Tablier.	Spritzblech.	Scuttle.	Tablero.	Paratia.
AY 833-65	2		Renfort de pédalier.	Verstärkung f. Pedalwerk.	Reinforce. for pedalgear.	Refuerzo de pedales.	Rinforzo della pedaliera.
AZ 841-79	1	G inf.	Support de charnière.	Träger f. Scharnier.	Bracket for hinge.	Soporte de bisagra.	Supporto cerniera.
AZ 841-79 A	1	D.					
AZ 841-82 B	1	G sup.	Support de charnière.	Träger f. Scharnier.	Bracket for hinge.	Soporte de bisagra.	Supporto cerniera.
AZ 841-82 C	1	D.					
A 854-13	2	1,405.	Enjoliveur de brancard.	Zierleiste f. Unterzug.	Embellisher for siderail.	Embellecedor de vara.	Modanatura per longherone.
A 854-18	12		Agrafe.	Clip.	Clip.	Grapa.	Graffetta.
ZD 9371 230 W	16	TH 7 × 20.	Vis.	Schraube.	Screw.	Tornillo.	Vite.
ZD 9248 200 U	16	7,5 × 14.	Rondelle.	Scheibe.	Washer.	Arandela.	Rondella.
ZC 9615 703 U	16	R.p. ZC 9615 820 U → 4/70.	Écrou en cage.	Käfig-Mutter.	Nut with cage.	Tuerca en caja.	Dado in gabbia.
ZC 9615 728 U	4	R.p. ZC 9615 829 U → 4/70.					
AZ 821-125 A	2	L 2420.	Protecteur de jet d'eau. Garniture de protection sur brancard de pavillon.	Abschirmung für Rinne. Schutzgarnitur am Dachunterzug.	Protection for gutter. Protective strip on roof sidemember.	Protector de gotera. Guarnición de proteccion sobre vara de techo.	Protettore per gocciolaio. Guarnizione di protezione sul rinforzo lat. del tetto.
AZ 986-103	1	G.					
AZ 986-104	1	D.					
1 D 5 412 366 R	4		Bouchon sur brancard.	Stopfen am Dachunterzug.	Plug on sidemember.	Tapón sobre vara.	Tappo sul rinforzo.
A 821-81	1	G.	Tôle fermeture brancard.	Verschlussblech für Unterzug.	Closing plate for siderail.	Chapa de cierre de vara.	Lamiera di chiusura longherone.
A 821-81 A	1	D.					

I	NUMÉROS	K	Panneaux de côtés (Suite)	Verschalung (Forts.)	Side panels (Cont.)	Paneles laterales (Cont.)	Pannelli laterali (Cont.)	
9	AZ 821-209 A	1	G R.p. AZ 821-214 A → 4/70.	Panneau de côté : -	Seitenverschalung : -	Side panel: -	Panel lateral : -	Pannello laterale : -
	AZ 831-210 A	1	D R.p. AZ 821-215 A → 4/70.	-	-	-	-	-
	AZ 821-214 A	1	G → 4/70 → 1/72 R.p. 5 417 990 W.	- avec fixation de ceinture.	- mit Befestigung für Sicherheitsgurt.	- with safety belt securing.	- con fijación de cinturón.	- con fissaggio per cintura.
	AZ 821-215 A	1	D → 4/70 → 1/72.	-	-	-	-	-
	7 Z 5 403 974 Y	1	G (CH) (SF) (DK) → 12/70 → 1/72.	-	-	-	-	-
	7 Z 5 403 975 J	1	D (CH) (SF) (DK) → 12/70 → 1/72.	-	-	-	-	-
	7 Z 5 417 990 W	1	G → 1/72.	-	-	-	-	-
	7 Z 5 417 991 G	1	D → 1/72.	-	-	-	-	-
10	A 822-2	1	G.	Tôle latérale :	Seitenblech :	Lateral panel:	Chapa laterale :	Lamiera laterale :
	A 822-2 A	1	D.	-	-	-	-	-
11	AZU 831-1 A	1		Plancher de pédales.	Bodenblech.	Pedal floor.	Plancha de pedales.	Pianale dei pedali.
12	AZ 833-202 A	1		Tablier.	Spritzblech.	Scuttle.	Tablero.	Paratia.
13	AY 833-65	2		Renfort de pédalier.	Verstärkung f. Pedalwerk.	Reinforce. for pedal gear.	Refuerzo de pedales.	Rinforzo della pedaliera.
14	AZ 841-79	1	G inf.	Support de charnière :	Träger f. Scharnier:	Bracket for hinge:	Soporte de bisagra :	Supporto cerniera :
	AZ 841-79 A	1	D.	-	-	-	-	-
15	AZ 841-82 B	1	G sup.	Support de charnière :	Träger f. Scharnier :	Bracket for hinge:	Soporte de bisagra :	Supporto cerniera :
	AZ 841-82 C	1	D.	-	-	-	-	-
16	A 854-13	2	1,405.	Enjoliveur de brancard.	Zierleiste f. Unterzug.	Embellisher for siderail.	Embellecedor de vara.	Modanatura per longherone.
17	A 854-18	12		Agrafe.	Clip.	Clip.	Grupa.	Graffetta.
18	ZD 9371 530 W	16	TH 7 × 20.	Vis.	Schraube.	Screw.	Tornillo.	Vite.
19	ZD 9248 200 U	16	7,5 × 14.	Rondelle.	Scheibe.	Washer.	Arandela.	Rondella.
20	ZC 9615 703 U	16	R.p. ZC 9615 820 U.	Écrou en cage :	Käfig-Mutter :	Nut with cage:	Tuerca en caja :	Dado in gabbia :
	ZC 9615 728 U	4	R.p. ZC 9615 829 U.	-	-	-	-	-

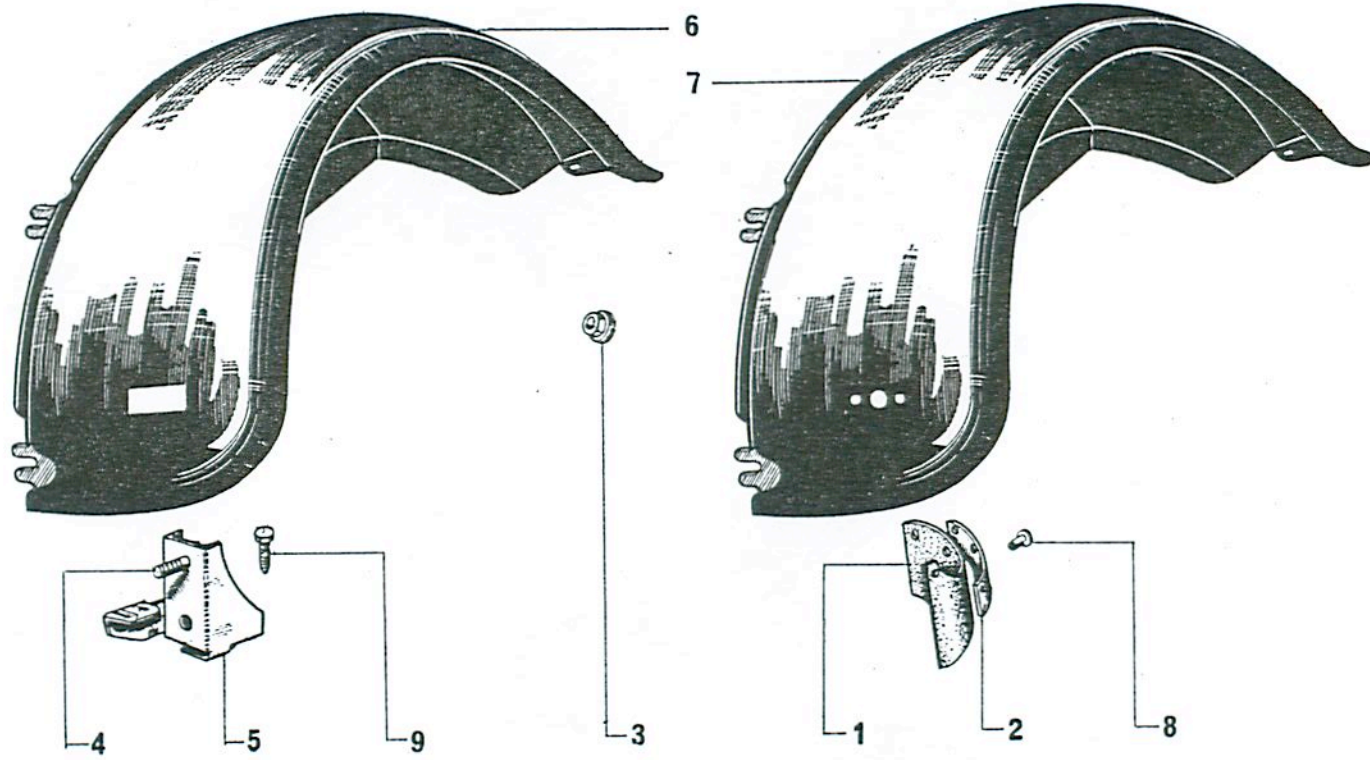


NUMÉROS	K		Panneaux de côtés (Suite)	Verschalung (Forts.)	Side panels (Cont.)	Paneles laterales (Cont.)	Pannelli laterali (Cont.)
AZ 821-125 A	2	(XT). L 2420.	Protecteur de jet d'eau. Garniture de protection sur brancard de pavillon:	Abschirmung für Rinne. Schutzgarnitur am Dachunterzug:	Protection for gutter. Protective strip on roof sidemember:	Protector de gotera. Guarnición de proteccion sobre vara de techo:	Protettore per goccioloio. Guarnizione di protezione. sul rinforzo lat. del tetto:
AZ 986-103	1	G.	-	-	-	-	-
AZ 986-104	1	D.	-	-	-	-	-
1 D 5 412 366 R	4		Bouchon sur brancard.	Stopfen am Dachunterzug.	Plug on sidemember.	Tapón sobre vara.	Tappo sul rinforzo.
A 821-81	1	G.	Tôle fermeture brancard:	Verschlussblech für Unterzug:	Closing plate for siderail:	Chapa de cierre de vara:	Lamiera di chiusura longherone:
A 821-81 A	1	D.	-	-	-	-	-
1 Z 5 403 269 K	2		↳ 1/72. Gousset sup. AR. de pied milieu.	↳ 1/72. Ob. Stützwinkel, hinten, für Mittelposten.	↳ 1/72. Upper gusset, rear, f. centre pillar.	↳ 1/72. Escuadra sup. tras. de pie medio.	↳ 1/72. Squadra sup. post. per montante centrale.
1 Z 5 403 969 U	2		↳ 1/72. Boîtier fix. ceinture avec écrou sur pied milieu.	↳ 1/72. Gehäuse mit Mutter zur Befestigung des Sicherheitsgurts.	↳ 1/72. Box and nut for securing safety belt.	↳ 1/72. Caja con tuerca de sujeción de cinturón.	↳ 1/72. Scatola con dado per fissaggio cinture di sicurezza.
ZC 9615 829 U	4	e 4,5	↳ 4/70. Écrou clip.	↳ 4/70. Clipsmutter.	↳ 4/70. Clip for screw.	↳ 4/70. Tuerca clip.	↳ 4/70. Graffetta per vite.
ZC 9615 820 U	20	e 2,5	↳ 4/70. Écrou clip.	↳ 4/70. Clipsmutter.	↳ 4/70. Clip for screw.	↳ 4/70. Tuerca clip.	↳ 4/70. Graffetta per vite.
ZD 9346 030 W	4	M 7 - 25	↳ 4/70. Vis.	↳ 4/70. Schraube.	↳ 4/70. Screw.	↳ 4/70. Tornillo.	↳ 4/70. Vite.
ZD 9370 930 W	20	M 7 - 32	↳ 4/70. Vis.	↳ 4/70. Schraube.	↳ 4/70. Screw.	↳ 4/70. Tornillo.	↳ 4/70. Vite.
ZC 9613 045 U	?		↳ 3/72. Obturateur pour fixation de ceinture.	↳ 3/72. Verschlussstopfen.	↳ 3/72. Obturator.	↳ 3/72. Obturador.	↳ 3/72. Otturatore.
		<b>P.O. Armée</b> ↳ 10/70	<b>Pièces spéciales</b>	<b>Spezialteile</b>	<b>Special parts</b>	<b>Piezas especiales</b>	<b>Pezzi speciali</b>
AZ 831-294 A	1		Renfort de plancher de pédales.	Verstärkung für Pedalboden.	Reinforcement for pedal floor.	Refuerzo de plancha de pedales.	Rinforzo per pianale pedali.
ZC 9618 747 U	15		Rivet « Pop » de renfort de plancher.	« Pop »-Niet.	« Pop » rivet.	Remanche « Pop ».	Rivetto « Pop ».
DS 983-81	2		Capuchon d'étanchéité.	Dichtkappe.	Sealing cap.	Capuchón de estanq.	Capuccio di tenuta.
DS 212-115	2		Bouchon d'étanchéité.	Dichtstopfen.	Sealing plug.	Tapón de estanqueid.	Tappo di tenuta.





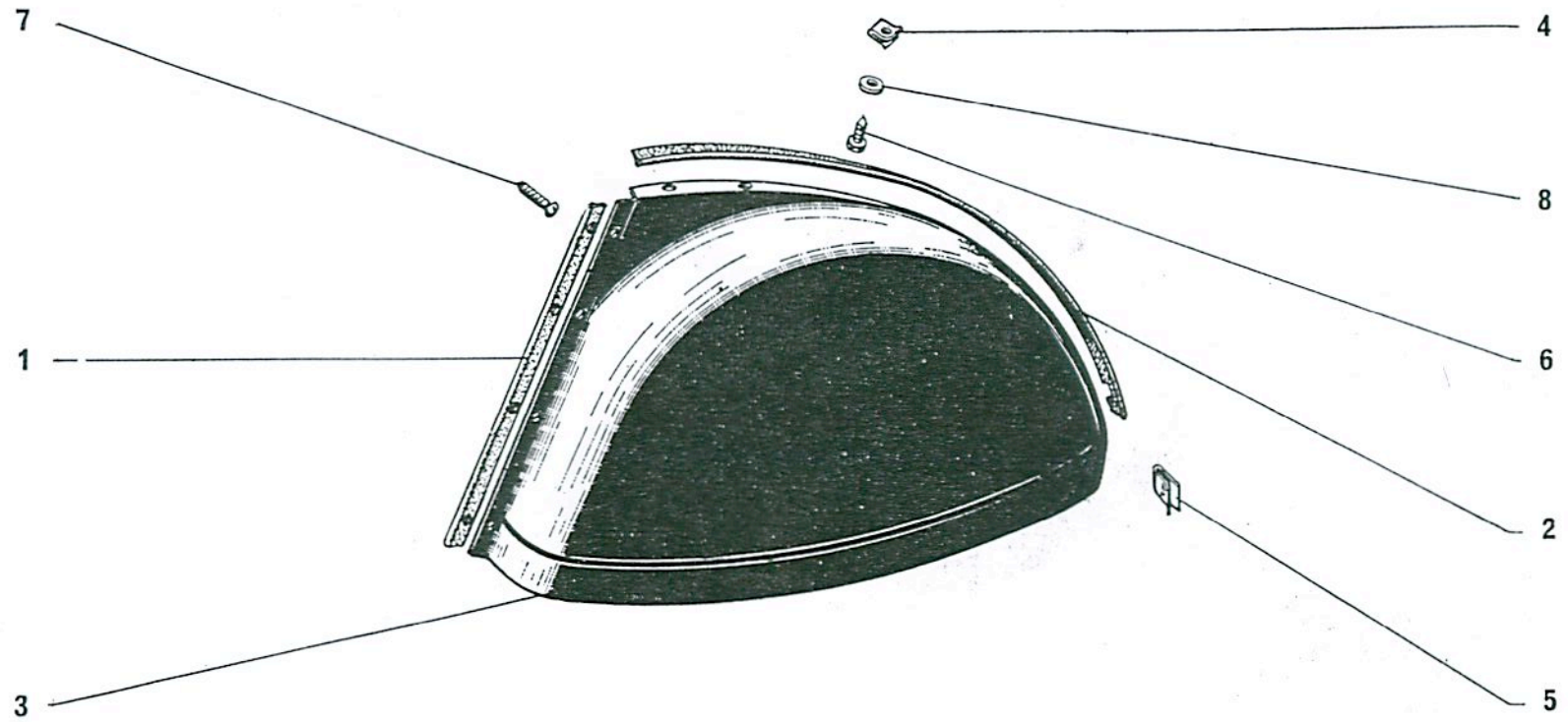
I	NUMÉROS	K		Éléments AR	Hint. Karosserieteile	Rear elements	Elementos traseros	Elementi posteriori
1	A 821-72 A 821-72 A	1 1	AR G. AR D.	Gousset : -	Stützwinkel : -	Gusset: -	Refuerzo : -	Rinforzo : -
2	AZ 823-201 A	1	AR.	Panneau.	Hinterblech.	Panel.	Panel.	Pannello.
3	6 A 5 421 622 Z A 831-2	1		Planche à talons.	Bodenblech.	Heelboard.	Plancha de suelo.	Pianale.
4	A 831-82 A 831-82 A	1 1	G. D.	Tôle de fermeture : -	Verschlussplatte : -	Closing panel: -	Chapa de cierre : -	Lamiera di chiusura : -
5	AZ 831-285 A AZ 831-85 C AY 831-285 A AY 831-286 A	1 1 1 1	G D G D	Plancher latéral : - - - - → 4/70. → 4/70. → 4/70. → 4/70.	Seitliches Bodenblech : - - - -	Lateral floor: - - - -	Plancha lateral : - - - -	Pianale laterale : - - - -
6	AZ 832-4	1		Tôle de fond de coffre.	Bodenblech f. Kofferraum.	Boot floor.	Chapa de fondo de maleta.	Lamiera fondo cofano
7	AZ 832-5 B	1		Fond de coffre avec renforts.	Kofferraum-Boden, mit Verstärkungen.	Boot floor with reinforcements.	Fondo de maleta con refuerzos.	Fondo cofano con rinforzo.
8	AZ 832-91 1 D 5 412 367 B	1 2		Plaque. Bouchon de fond de coffre.	Klappe. Stopfen f. Kofferraum-Boden.	Cover plate. Plug f. boot floor.	Placa. Tapón de fondo de maleta.	Piastra. Tappo per fondo cofano.





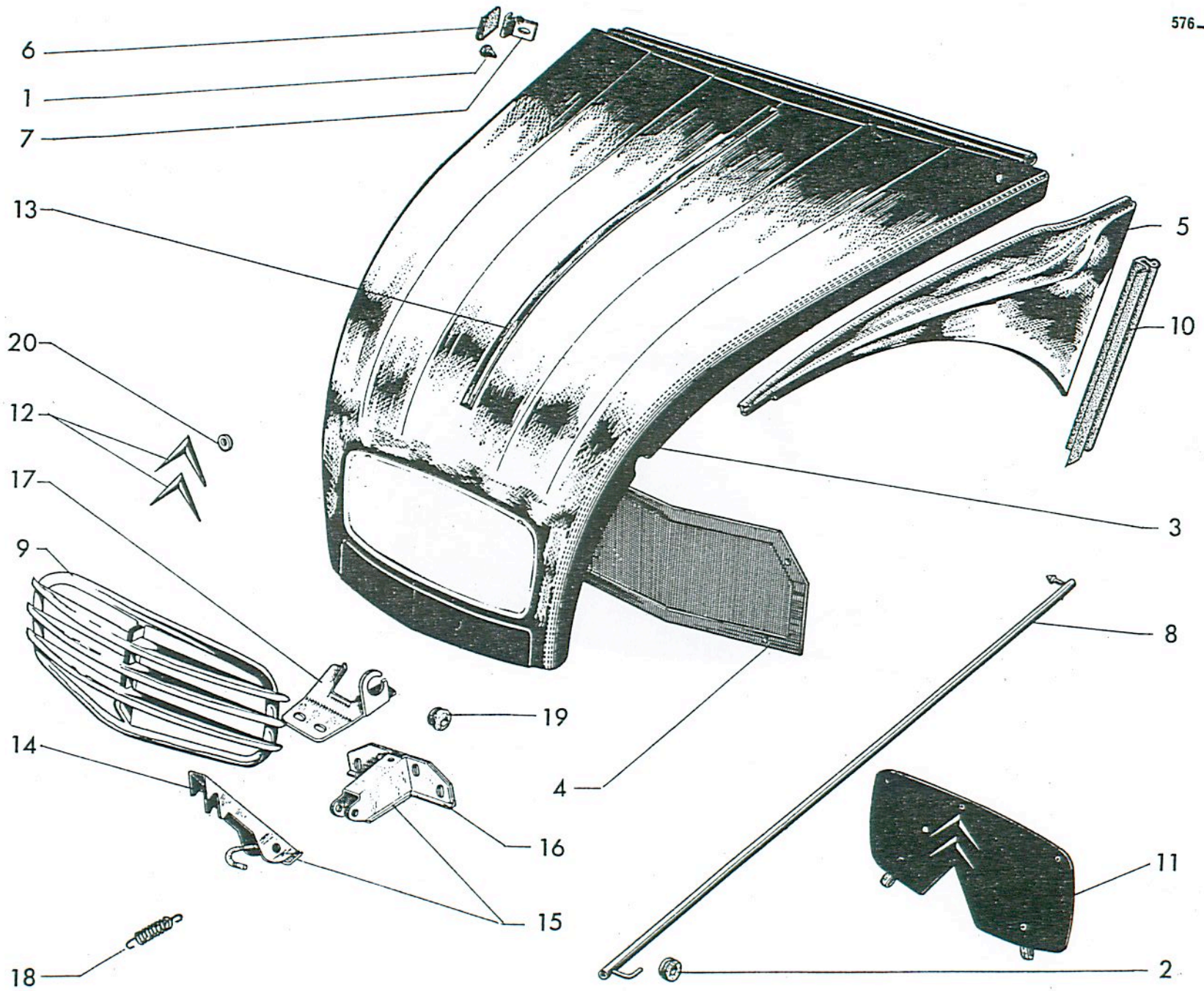
	NUMÉROS	K	T.T.	Ailes AV	Vord. Kotflügel	Front wings	Aletas delanteras	Parafanghi anteriori
1	A 851-4	2	H 310 - I 212 N.F.P. → 2/71. ↳ 2/71.	Bavette, nue. Bavette avec renfort.	Schmutzfänger, ohne Ausrüstung. Schmutzfänger mit Verstärkung.	Mudflap, only. Mudflap with reinfor.	Faldilla desnuda. Faldilla con refuerzo.	Paraspruzzi nudo. Paraspruzzi con rinforzo.
	<u>2 Z 5 413 849 K</u>	1	G.					
	<u>2 Z 5 413 850 W</u>	1	D.					
2	A 851-75 A 851-75 A	1 1	G R.p. 2 Z 5 413 849 K → 2/71. D R.p. 2 Z 5 413 850 W → 2/71.	Renfort de bavette.	Verstärkungsblech.	Reinforce for mudflap.	Refuerzo de faldilla.	Rinforzo per paraspruzzi.
3	A 851-85 A	8	12 × 175.	Écrou d'aile.	Mutter f. Kotflügel.	Nut for wing.	Tuerca de aleta.	Dado per parafango.
4	A 851-86	8	T.C. 12 × 15.	Vis de support.	Schraube f. Träger.	Screw for support.	Tornillo de soporte.	Vite per supporto.
5			AV.	Support.	Träger.	Support.	Soporte.	Supporto.
	AZ 851-91 D	1	G → 4/71.					
	AZ 851-91 E	1	D → 4/71.					
	<u>1 Z 5 411 362 C</u>	1	G ↳ 4/71.					
	<u>1 Z 5 411 363 N</u>	1	D ↳ 4/71.					
	<u>1 Z 5 411 500 C</u>	1	G P.O. et D à D ↳ 4/71.					
	<u>1 Z 5 411 501 N</u>	1	D P.O. et D à D ↳ 4/71.					
6	AK 851-1 i AZ 851-305 A	1 1	G → 4/70. D → 4/70.	Aile, feu rectangulaire.	Kotflügel (für rechtwinkligen Blinker).	Wing, rectangular light.	Aleta, luz rectangular.	Parafango per luce rettangolare.
7	AZ 851-301 A AZ 851-302 A	1 1	G ↳ 4/70. D ↳ 4/70.	Aile, feu rond.	Kotflüge (für runden Blinker).	Wing, round light.	Aleta, luz redonda.	Parafango per luce rotonda.
8	A 971-72	12 6	3,5 × 9 → 2/71. ↳ 2/71.	Rivet.	Niet.	Rivet.	Remache.	Rivetto.
9	ZD 9371 930 W	2	TH 7 × 20	Vis de support.	Schraube f. Träger.	Screw for support.	Tornillo de soporte.	Vite ver supporto.

576-56





I	NUMÉROS	K	T.T.	Ailes AR	Hint. Kofflügel	Rear wings	Aletas traseras	Parafanghi posteriori	
1	AZ 851-390 A AZ 851-381 A AZ 851-382 A AZ 851-391 A AZ 851-385 A 1 Z 5 417 355 U 1 Z 5 417 356 E 1 Z 5 417 357 R 1 Z 5 417 358 B	2 2 2 2 2 2 2 2 2	L 590. R.p. AZ 851-385 A	→ 9/71. → 2/70. → 9/71. → 9/71. → 2/70. → 9/71. → 9/71. → 9/71. → 9/71.	Jonc : - rouge « Massena ». - blanc « Cygne ». - bleu « Thasos ». - beige « Erable ». - blanc « Meije ». - jaune « Primevère ». - bleu « Camargue ». - rouge de « Rio ». - beige « Albatros ».	Leiste : - « Massena »-rot. - « Schwanen »-weiss. - « Thasos »-blau. - « Ahorn »-beige. - « Meije »-weiss. - « Primel »-gelb. - « Camargue »-blau. - « Rio »-rot. - « Albatros »-beige.	Plastic strip: - « Massena » red. - « Swan » white. - « Thasos » blue. - « Maple » beige. - « Meise » white. - « Primula » yellow. - « Camargue » blue. - « Rio » red. - « Albatross » beige.	Junquillo : - Rojo « Massena ». - Blanco « Cisne ». - Azul « Thasos ». - Gris Amarillento. - Blanco « Meije ». - Amarillo Primavera. - « Azul Camargue ». - « Rojo de Rio ». - « Gris Amarillento albatros.	Modanatura : - Rosso « Massena ». - Bianco « Cigno ». - Blu « Thasos ». - Beige « Acero ». - Bianco « Meije ». - Giallo « Primula ». - Blu « Camargue ». - Rosso « di Rio ». - Beige « Albatro ».
2	A 851-87 A A 851-87 B	1 1	L 1,090 super G. L 1,090 super D.	Jonc, tôle alu.	Alu-Leiste.	Strip, aluminium.	Junquillo, chapa aluminio.	Modanatura aluminio.	
3	AZ 851-88 B AZ 851-88 C	1 1	G. D.	Aile.	Kotflügel.	Wing.	Aleta.	Parafango.	
4	ZC 9615 810 U	6		Écrou clip.	Clips-Mutter.	Clip nut.	Tuerca.	Dado.	
5	ZC 9619 848 U	2		Agrafe.	Spange.	Clip.	Grapa.	Graffetta.	
6	ZC 9621 116 Z	6	TH 1/4 - L 16.	Vis.	Schraube.	Screw.	Tornillo.	Vite.	
7	ZD 9254 800 U ZD 8453 300 W	8 8	T.R. 5 × 16 (S.I.M.). T.C.B. M 5 - L 16 (I.S.O.).	Vis.	Schraube.	Screw.	Tornillo.	Vite.	
8	ZD 9276 200 U	8	7,5 × 20 × 2.	Rondelle.	Scheibe.	Washer.	Arandela.	Rondella.	

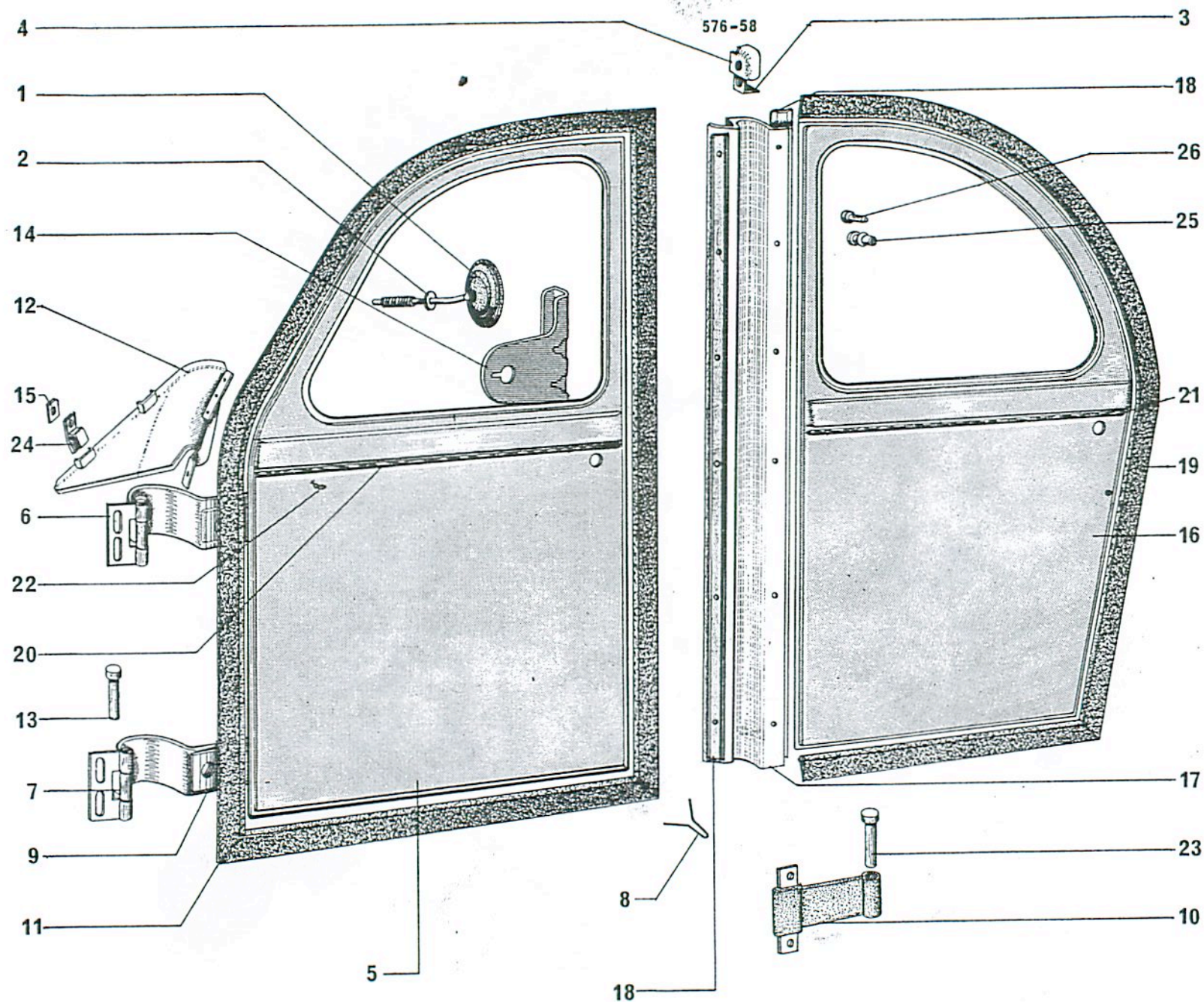




I	NUMÉROS	K		Capot	Motorhaube	Bonnet	Capó	Cofano motore
1	1 D 5 420 549 L D 175-92	4		Butée.	Anschlag.	Buffer.	Tope.	Reggispinta.
2	A 334-73	1		Bague.	Hülse.	Bush.	Anillo.	Boccola.
3	AZ 842-2 G	1		Capot.	Motorhaube.	Bonnet.	Capó.	Cofano motore.
4	AZ 852-5 A	1		Grillage.	Haubengitter.	Grille (inner).	Rejilla.	Griglia.
5	AZ 852-62	1	G.	Joue d'aile.	Motorhaubenwange.	Side valance.	Lateral de aleta.	Fiancata laterale.
	AZ 852-62 A	1	D.					
6	AZ 852-79	4	L 16.	Bague.	Hülse.	Bush.	Anillo.	Boccola.
7	AZ 852-80 A	4		Patte.	Lasche.	Lug.	Pata.	Staffa.
8				Béquille.	Stütze.	Stay.	Varilla.	Puntello.
	AZ 852-106	1						
	AZ 852-106 A	1	Ch 15°.					
	AZ 852-211 A	1	ENAC					
9	AZ 852-132 A	1		Calandre.	Kühlerverkleidung.	Grille (outer).	Calandra.	Calandra.
10	AZ 852-151	2		Bande.	Streifen.	Strip.	Banda.	Profilo di tenuta.
11				Rideau :	Abdeckung :	Grille blind:	Cortinilla :	Mascherina :
	AZ 852-203 A	1	AZL 4 R.p. AZ 852-216 A → 2/70.	- blanc « cygne ».	- Schwänen-weiss.	- « swan » white.	- blanco « cisne ».	- bianco « cigno ».
	AZ 852-204 A	1		- bleu « Thasos ».	- Thasos-blau.	- « Thasos » blue.	- azul « Thasos ».	- blu « Thasos ».
	AZ 852-205 A	1	R.p. AZ 852-217 A → 2/70.	- paille « brulée ».	- Braun.	- brown.	- pardo.	- marrone.
	AZ 852-293 A	1	→ 2/70.	- rouge « Massena ».	- Massena-rot.	- « Massena » red.	- rojo « Massena ».	- rosso « Massena ».
	AZ 852-216 A	1	→ 2/70.	- blanc « Meije ».	- Meije-weiss.	- Meije white.	- blanco Meije.	- bianco Meije.
	AZ 852-217 A	1	→ 2/70.	- bronze.	- Bronze.	- bronze.	- bronce.	- bronzo.
	AZ 852-212 A	1	AZL 6 R.p. AX 852-212 A. → 2/70	- blanc « cygne ».	- Schwänen-weiss.	- « swan » white.	- blanco « cisne ».	- bianco « cigno ».
	AZ 852-213 A	1	N.F.P.	- bleu « Thasos ».	- Thasos-blau.	- « Thasos » blue.	- azul « Thasos ».	- blu « Thasos ».
	AZ 852-214 A	1		- rouge « Massena ».	- Massena-rot.	- « Massena » red.	- rojo « Massena ».	- rosso « Massena ».
	AZ 852-215 A	1	R.p. AX 852-213 A → 2/70.	- paille « brulée ».	- Braun.	- brown.	- pardo.	- marrone.
	AX 852-212 A	1	→ 2/70.	- blanc « Meije ».	- Meije-weiss.	- Meije white.	- blanco Meije.	- bianco Meije.
	AX 852-213 A	1	→ 2/70.	- bronze.	- Bronze.	- bronze.	- bronce.	- bronzo.
12	AZ 854-4	2		Chevron.	Citroën-Winkel.	Chevron.	Chebron.	Emblema.
13		1						
14				Pêne de serrure.	Verriegelungsstift.	Lock latch.	Pestillo de cerradura.	Stanghetta.
	AZ 861-33	1						
	AZ 861-33 A	1	P.O.					

I	NUMÉROS	K		Capot (Suite)	Motorhaube (Forts.)	Bonnet (Cont.)	Capó (Cont.)	Cofano motore (Cont.)
15	AZ 861-37 D AZ 861-37 E AK 861-37 B	1 1 1	AZL 4. P.O. AZL 6.	Serrure : - - -	Schloss : - - -	Lock: - - -	Cerradura : - - -	Serratura : - - -
16	AZ 861-70	1		Support.	Träger.	Support.	Soporte.	Serratura.
17	AK 861-127	1		Gâche de serrure.	Einrastung f. Schloss.	Striking plate.	Enganche de cerradura.	Bocchetta per serratura.
18	1 Z 5 420 639 P AZ 861-162	1		Ressort.	Feder.	Spring.	Muelle.	Molla.
19	1 N 5 427 281 K A 961-53	1		Gâche de béquille.	Einrastung f. Stütze.	Rubber grommet.	Enganche de varilla.	Bocchetta per puntello.
20	1 D 5 413 142 A DS 854-77	4		Rondelle de chevron.	Scheibe f. Citr.-Winkel.	Washer for chevron.	Arandela de chevron.	Rondella per emblema
	ZD 9029 530 U	6	TH 5 × 16.	Vis de grillage.	Schraube f. Gitter.	Screw for grille.	Tornillo de rejilla.	Vite per griglia.
	ZD 9226 900 Z	2	H 4 × 75.	Écrou de jonc.	Mutter f. Leiste.	Nut for strip.	Tuerca de junquillo.	Dado per modanatura.
	ZD 9228 400 U	2	4,2 × 8.	Rondelle de jonc.	Scheibe f. Leiste.	Washer for strip.	Arandela de junquillo.	Rondella per modanatura.
	ZD 9231 900 U	2	H 5 × 75.	Écrou de gâche.	Mutter f. Einrastung.	Nut for striking plate.	Tuerca de enganche.	Dado per bocchetta.
	ZD 9233 400 U	6	Cr 5,2 × 9,4	Rondelle.	Scheibe.	Washer.	Arandela.	Rondella.
	ZD 9251 600 U	2	T.R. 5 × 15 N.F.P.	Vis de calandre.	Schraube f. Verkleidung.	Screw for grille.	Tornillo de calandre.	Vite per calandra.
	ZD 9290 300 U	4	Co 5,1 × 16.	Rondelle be gâche.	Scheibe f. Einrastung.	Washer for striking plate.	Arandela de enganche.	Rondella per bocchetta.
	ZC 9618 713 U	1	6 × 28.	Axe.	Bolzen.	Pin.	Eje.	Perno.
	ZC 9619 133 U	5	5,25 × 15 × 1,5.	Rondelle jonc d'aile.	Scheibe f. Wange.	Washer for wing strip.	Arandela de junquillo de aleta.	Rondella per fiancata.
	ZD 9277 000 U	8	5,5 × 12 × 1.	Rondelle de serrure.	Scheibe f. Schloss.	Washer for lock.	Arandela de cerradura.	Rondella per serratura.
	ZD 9028 300 W	11	5 × 14 N.F.P.	Vis joue d'aile.	Schraube f. Wange.	Screw for side valance.	Tornillo de lateral de aleta.	Vite per fiancata.
	ZC 9624 001 U	4		Rondelle de chevron.	Scheibe f. Citr. Winkel.	Washer for chevron.	Arandela de chevron.	Rondella per emblema.
	AZ 852-222 A	1	(C.B).	Garniture d'insonorisation :	Geräuschdämpfungs- garnitur :	Soudn proofing lining:	Guarnición de insonorizacion :	Rivestimento d'insonorizzazione :
	3 Z 5 426 321 A	1	AV T.T. (D)	-	-	-	-	-
	3 Z 5 426 322 L	1	AR T.T. (D)	-	-	-	-	-







NUMÉROS	K		Portes AV et AR	Seitentüren	Front and rear doors	Puertas delanteras y traseras	Portiere ant. e post.
AZ 551-11	1	R.p. 2 Z 5 415 689 K → 12/70.	Rétroviseur.	Rückblickspegel.	Rear view mirror.	Retrovisor.	Retrovisore.
AZ 551-105 A	1	(CH) (DK) → 9/70 → 12/70 T.T. R.p. 2 Z 5 415 689 K.	-	-	-	-	-
2 Z 5 402 278 N	1	G → 12/70 → 9/71 R.p. 2 Z 5 415 689 K.	-	-	-	-	-
2 K 5 402 276 S		D (S) (N) (CH) (DK) ENAC → 12/70 → 9/71.	-	-	-	-	-
2 Z 5 415 689 K	1	G → 9/71.	- nu. côté conducteur	-	-	-	-
2 Z 5 415 688 Z	1	D → 9/71.	- nu.	-	-	-	-
AMB 551-95	1	10 × 18 × 1,5 → 12/70.	Rondelle.	Scheibe.	Washer.	Arandela.	Rondella.
AZ 821-76	2	Sup.	Patte.	Lasche.	Lug.	Pata.	Staffa.
AZ 821-77	2	Sup.	Embout.	Endstück.	End piece.	Terminal.	Terminale.
AZ 841-02 T	1	G R.p. 7K 5 402 272 Y → 12/70.	Porte AV.	Vordertür.	Front door.	Puerta delantera.	Portiera ant.
AZ 841-02 C	1	D R.p. 7K 5 402 274 V → 12/70.					
7 K 5 402 272 Y	1	G → 12/70.					
7 K 5 402 274 V	1	D → 12/70.					
AZ 841-7 B	1	Sup. AV G.	Charnière.	Scharnier.	Hinge.	Bisagra.	Cerniera.
AZ 841-7 C	1	Sup. AV D.					
AZ 841-11 B	1	Inf. AV G.	Charnière.	Scharnier.	Hinge.	Bisagra.	Cerniera.
AZ 841-11 C	1	Inf. AV D.					
AZ 841-53	2		Patte.	Lasche.	Clip.	Pata.	Staffa.
AZ 841-60	4	L 70 - 1 22 - 2 Ø entr. 45.	Cale.	Einstellblech.	Packing piece.	Suplemento.	Spessore.
A 841-78	2		Tirant.	Zugband.	Check strap.	Tirante.	Tirant.
AZU 841-81	1	AV G.	Profilé caoutchouc.	Gummiprofil.	Weatherstrip.	Perfil caucho.	Profilo di gomma.
AZU 841-81 A	1	AV D.					
5.415.596Z	1	18X10X1	Rondelle fibre de retroviseur				
5.410.996Z	1	20X26X1	Rondelle fibre de retroviseur				
5.415.595N	1	28X20X3	Rondelle caoutchouc de retroviseur				
5.415.597K	1	Ø20-12	Embase de retroviseur				



NUMÉROS	K		Portes AV et AR	Seitentüren	Front and rear doors	Puertas delanteras y traseras	Portiere ant. e post.	
AZ 551-11	1	R.p. 5 415 689 K	→ 12/70.	Rétroviseur :	Rückblickspiegel :	Rear view mirror:	Retrovisor :	Retrovisore :
AZ 551-105 A	1	GB DK → 9/70 → 12/70 T.T. R.p. 5 415 689 K.		-	-	-	-	-
2 Z 5 402 278 N	1	G → 12/70 → 9/71 R.p. 5 415 689 K.		-	-	-	-	-
2 K 5 402 276 S		D S N GB DK ENAC → 12/70 → 9/71 R.p. 5 415 688 Z.		-	-	-	-	-
2 Z 5 415 689 K	1	G → 9/71 → 4/72.	- nu.	- ohne Ausrüstung.	- only.	- desnudo.	- nudo.	
2 Z 5 415 688 Z	1	D → 9/71 → 4/72.	-	-	-	-	-	
2 Z 5 424 744 J	1	Côté conducteur → 4/72.	- complet.	- komplett.	- complete.	- completo.	- completo.	
2 Z 5 424 751 K	1	Côté passager → 4/72.	-	-	-	-	-	
AMB 551-95	1	10 × 18 × 1,5 → 12/70.	Rondelle.	Scheibe.	Washer.	Arandela.	Rondella.	
AZ 821-76	2	Sup.	Patte.	Lasche.	Lug.	Pata.	Staffa.	
AZ 821-77	2	Sup.	Embout.	Endstück.	End piece.	Terminal.	Terminale.	
AZ 841-02 T	1	G R.p. 5 402 272 Y → 12/70.	Porte AV :	Vordertür :	Front door:	Puerta delantera :	Portiera ant. :	
AZ 841-02 G	1	D R.p. 5 402 274 V → 12/70.	-	-	-	-	-	
7 K 5 402 272 Y	1	G → 12/70 → 3/72.	-	-	-	-	-	
7 K 5 402 274 V	1	D → 12/70 → 3/72.	-	-	-	-	-	
7 Z 5 411 198 V	1	G → 3/72.	-	-	-	-	-	
7 Z 5 411 199 F	1	D → 3/72.	-	-	-	-	-	
AZ 841-7 B	1	Sup. AV G.	Charnière :	Scharnier :	Hinge:	Bisagra :	Cerniera :	
AZ 841-7 C	1	Sup. AV D.	-	-	-	-	-	
AZ 841-11 B	1	Inf. AV G.	Charnière :	Scharnier :	Hinge:	Bisagra :	Cerniera :	
AZ 841-11 C	1	Inf. AV D.	-	-	-	-	-	
AZ 841-53	2		Patte.	Lasche.	Clip.	Pata.	Staffa.	
AZ 841-60	4	L 70 - l 22 - 2 Ø entr. 45.	Cale.	Einstellblech.	Packing piece.	Suplemento.	Spessore.	
A 841-78	2		Tirant.	Zugband.	Check strap.	Tirante.	Tirant.	
AZU 841-81	1	AV G.	Profilé caoutchouc :	Gummiprofil :	Weatherstrip:	Perfil caucho :	Profilo di gomma :	
AZU 841-81 A	1	AV D.	-	-	-	-	-	

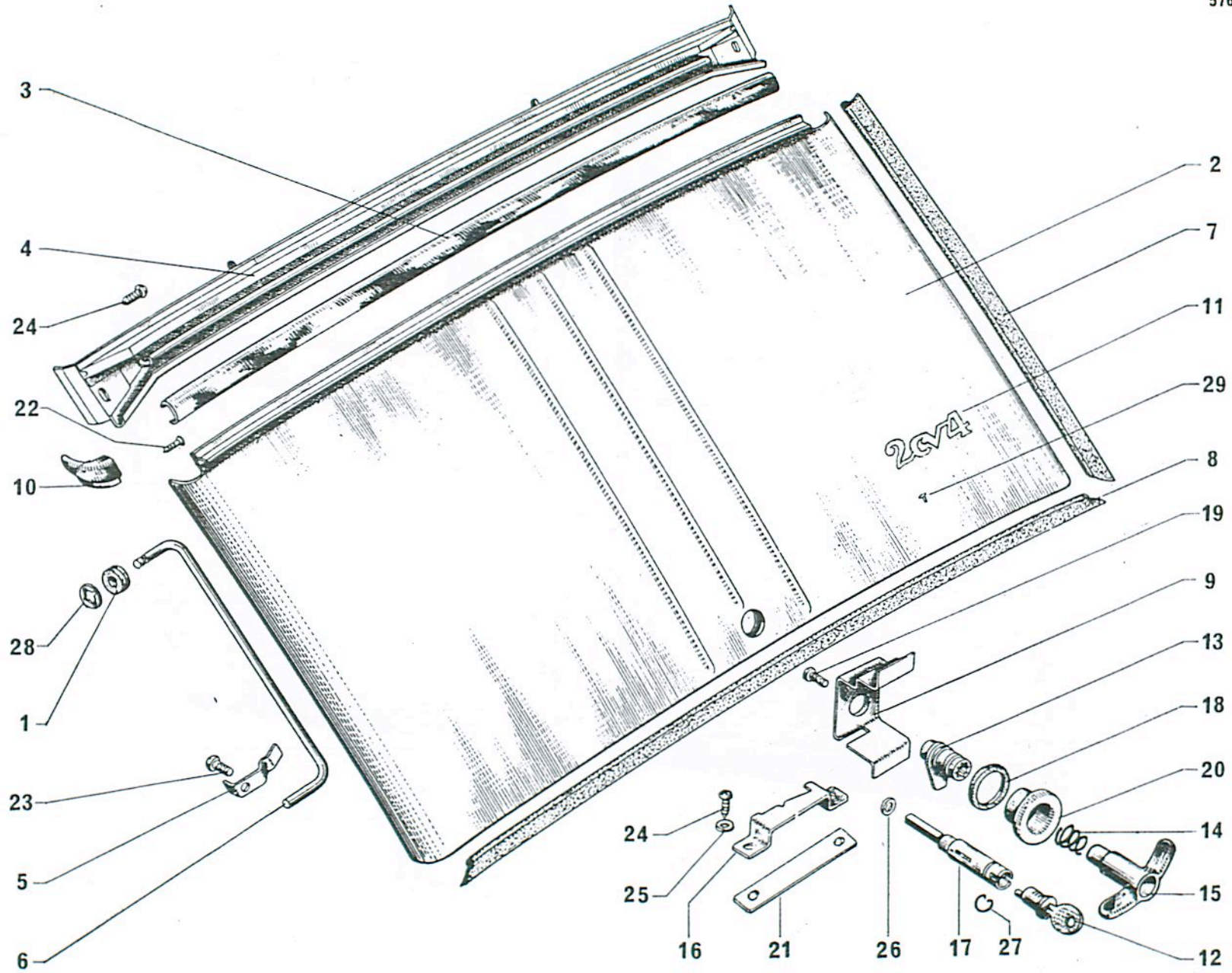
I	NUMÉROS	K		Portes AV et AR (Suité)	Seitentüren (Forts.)	Front and rear doors (Cont.)	Puertas delanteras y traseras (Cont.)	Portiere ant. e post. (Cont.)	
12	AZ 841-93 B AZ 841-93 C 1 A 5 401 156 T 1 A 5 401 157 D	1 1 1 1	AV G AV D AV G AV D	→ 9/70. → 9/70. → 9/70. → 9/70.	Protecteur de charnière: - gris rosé. - gris rosé. - noir. - noir.	Abschirm. f. Scharnier: - grau. - grau. - schwarz. - schwarz.	Protector for hinge: - grey. - grey. - black. - black.	Protector de bisagra: - gris. - gris. - negro. - negro.	Protettore per cerniera: - grigio. - grigio. - nero. - nero.
13	AZ 841-108	4		Axe.	Achse.	Pin.	Eje.	Perno.	
14	AZ 841-110 A	2		Renfort.	Verstärkung.	Reinforcement.	Refuerzo.	Rinforzo.	
15	AZ 841-121	4	30 × 12 × 1,5.	Plaquette.	Plakette.	Plate.	Plaqueta.	Placchetta.	
16				Porte AR.	Hintertür.	Rear door	Puerta trasera.	Portiera post.	
	AZ 842-04 F AZ 842-04 G	1 1	G. D.						
17	AZ 842-67	2	AR.	Protecteur.	Abschirmung.	Protector.	Protector.	Protettore.	
18				Profilé de protecteur.	Profil f. Abschirmung.	Strip for protector.	Perfil de protector.	Profilo per protettore.	
	AZ 842-69 AZ 842-70	2 2	AR.						
19				Profilé caoutchouc.	Gummiprofil.	Weatherstrip.	Perfil caucho.	Profilo di gomma.	
	A 842-88 B A 842-88 C	1 1	AR G. AR D.						
20	AZ 854-11	2	L 750 - AV.	Motif.	Leiste.	Finishing strip.	Junquillo.	Modanatura.	
21	A 854-12	2	L 660 - AR.	Motif.	Leiste.	Finishing strip.	Junquillo.	Modanatura.	
22	A 854-20	14		Agrafe de motif.	Klammer f. Leiste.	Clip for strip.	Grapa de junquillo.	Graffetta per modan.	
23	HY 841-122	2	6 × 22.	Axe.	Bolzen.	Pin.	Eje.	Perno.	
				→ 12/70. Rondelle fibre de retroviseur :	Fiber-Scheibe für Rückblickspegel :	Fiber washer for mirror:	Arandela de fibra de retrovisor :	Rondella di fibra per retrovisore :	
	1 K 5 415 596 Z 1 K 5 410 996 Z	1 1	∅ 18-10 - e 1. ∅ 20-26 - e 1.	- -	- -	- -	- -	- -	
	1 K 5 415 595 Y	1	∅ 28-20 - e 3	→ 12/70. Rondelle caoutchouc de retroviseur.	Gummischeibe für Rückblickspegel.	Rubber washer for mirror.	Arandela de caucho de retrovisor.	Rondella di gomma per retrovisore.	
	1 K 5 415 597 K	1	∅ M 20 - M 10	→ 12/70. Embase de retroviseur.	Bodenstück für Rückblickspegel.	Base piece for mirror.	Base de retrovisor.	Basetta per retrovisore.	



I	NUMÉROS	K		Portes AV et AR (Suite)	Seitentüren (Forts.)	Front and rear doors (Cont.)	Puertas delanteras y traseras (Cont.)	Portiere ant. e post. (Cont.)	
12	AZ 841-93 B	1	AV G	→ 9/70.	Protecteur de charnière: - gris rosé.	Abschirm. f. Scharnier: - grau.	Protector for hinge: - grey.	Protector de bisagra: - gris.	Protettore per cerniera: - grigio.
	AZ 841-93 C	1	AV D	→ 9/70.	- gris rosé.	- grau.	- grey.	- gris.	- grigio.
	1 A 5 401 156 T	1	AV G	→ 9/70.	- noir.	- schwarz.	- black.	- negro.	- nero.
	1 A 5 401 157 D	1	AV D	→ 9/70.	- noir.	- schwarz.	- black.	- negro.	- nero.
13	AZ 841-108	4			Axe.	Achse.	Pin.	Eje.	Perno.
14	AZ 841-110 A	2			Renfort.	Verstärkung.	Reinforcement.	Refuerzo.	Rinforzo.
15	AZ 841-121	4	30 × 12 × 1,5.		Plaquette.	Plakette.	Plate.	Plaqueta.	Placchetta.
16					Porte AR :	Hintertür :	Rear door:	Puerta trasera :	Portiera post. :
	AZ 842-04 F	1	G	→ 3/72.	-	-	-	-	-
	AZ 842-04 G	1	D	→ 3/72.	-	-	-	-	-
	7 Z 5 410 984 U	1	G	→ 3/72.	-	-	-	-	-
	7 Z 5 410 985 E	1	D	→ 3/72.	-	-	-	-	-
17	AZ 842-67	2	AR	→ 1/72.	Protecteur :	Abschirmung :	Protector:	Protector :	Protettore :
	3 Z 5 413 823 C	2	AR - L 815	→ 1/72.	-	-	-	-	-
18					Profilé de protecteur :	Profil f. Abschirmung :	Strip for protector:	Perfil de protector :	Profilo per protettore :
	AZ 842-69	2	AR	→ 1/72.	-	-	-	-	-
	AZ 842-70	2		→ 1/72.	-	-	-	-	-
	3 Z 5 413 824 H	2	AR - L 815	→ 1/72.	-	-	-	-	-
	3 Z 5 413 825 Z	2	AR - L 815	→ 1/72.	-	-	-	-	-
19					Profilé caoutchouc :	Gummiprofil :	Weatherstrip:	Perfil caucho :	Profilo di gomma :
	A 842-88 B	1	AR G.		-	-	-	-	-
	A 842-88 C	1	AR D.		-	-	-	-	-
20	AZ 854-11	2	AV - L 750.		Motif.	Leiste.	Finishing strip.	Junquillo.	Modanatura.
21	A 854-12	2	AR - L 660.		Motif.	Leiste.	Finishing strip.	Junquillo.	Modanatura.
22	A 854-20	14			Agrafe de motif.	Klammer f. Leiste.	Clip for strip.	Grapa de junquillo.	Graffetta per modan.
23	HY 841-122	2	6 × 22.		Axe.	Bolzen.	Pin.	Eje.	Perno.
				→ 12/70.	Rondelle fibre de rétroviseur :	Fiber-Scheibe für Rückblickspiegel :	Fiber washer for mirror:	Arandela de fibra de retrovisor :	Rondella di fibra per retrovisore
	1 K 5 415 596 Z	1	∅ 18-10 - e 1.		-	-	-	-	-
	1 K 5 410 996 Z	1	∅ 20-26 - e 1.		-	-	-	-	-
	1 K 5 415 595 Y	1	∅ 28-20 - e 3	→ 12/70.	Rondelle caoutchouc de rétroviseur.	Gummischeibe für Rückblickspiegel.	Rubber washer for mirror.	Arandela de caucho de retrovisor.	Rondella di gomma per retrovisore
	1 K 5 415 597 K	1	∅ M 20 - M 10	→ 12/70.	Embase de rétroviseur.	Bodenstück für Rückblickspiegel.	Base piece for mirror.	Base de retrovisor.	Basetta per retrovisore.

NUMÉROS	K		Portes AV et AR (Suite)	Seitentüren (Forts.)	Front and rear doors (Cont.)	Puertas delanteras y traseras (Cont.)	Portiere ant. e post. (Cont.)
ZC 9619 829 U	4		Agrafe de protecteur.	Klammer f. Abschirmung.	Clip for protector.	Grapa de protector.	Graffetta per protettore.
ZC 9615 602 U	12		Rivet.	Niet.	Rivet.	Remache.	Rivetto.
ZC 9618 745 U	12	« Pop ».	Rivet.	Niet.	Rivet.	Remache.	Rivetto.
ZD 9231 900 U	4	H 5 × 75.	Écrou de tirant.	Mutter f. Zugband.	Nut for check strap.	Tuerca de tirante.	Dado per tirante.
			Rondelle :	Scheibe :	Washer:	Arandela :	Rondella :
ZD 9221 700 U	1	9,5 × 16 × 2	→ 12/70. - de rétroviseur.	- f. Rückblickspiegel.	- for mirror.	- de retrovisor.	- per retrovisore.
ZD 9226 200 Z	1	4,25 × 10	→ 12/70. - de rétroviseur.	- f. Rückblickspiegel.	- for mirror.	- de retrovisor.	- per retrovisore.
ZD 9233 400 U	4	Cr 5,2 × 9,4.	- de tirant.	- f. Zugband.	- for check strap.	- de tirante.	- per tirante.
ZD 9290 000 U	1	Co 4,1 × 10,2	→ 12/70. - de rétroviseur.	- f. Rückblickspiegel.	- for mirror.	- de retrovisor.	- per retrovisore.
ZD 9290 500 Z	16	Co 7,2 × 18,2.	- de charnière.	- f. Scharnier.	- for hinge.	- de bisagra.	- per cerniera.
ZD 9277 000 U	4	5,5 × 12 × 1.	- de protecteur.	- f. Abschirmung.	- for protector.	- de protector.	- per protettore.
			Vis :	Schraube :	Screw:	Tornillo :	Vite :
ZD 9371 930 W	16	TH 7 × 20.	- de charnière.	- f. Schanier.	- for hinge.	- de bisagra.	- per cerniera.
ZD 9224 100 U	1	T.R. 4 × 7,5 N.F.P.	→ 12/70. - de rétroviseur.	- f. Rückblickspiegel.	- for mirror.	- de retrovisor.	- per retrovisore.
ZD 9451 400 Z	2	C.B. M 4 - L 8	→ 12/70. - de rétroviseur.	- f. Rückblickspiegel.	- for mirror.	- de retrovisor.	- per retrovisore.
ZD 9224 300 Z	16	T.R. 4 × 12 N.F.P.	- de protecteur.	- f. Abschirmung.	- for protector.	- de protector.	- per protettore.
ZD 9249 800 U	4	T.R. 5 × 25 N.F.P.	- de tirant.	- f. Zugband.	- for check strap.	- de tirante.	- per tirante.
ZD 9249 900 Z	6	T.F.B. 3,5 × 9,5.	- de protecteur.	- f. Abschirmung.	- for protector.	- de protecteur.	- per protettore.
ZD 9274 600 Z	4	T.A. 4,85 × 16.	- de protecteur.	- f. Abschirmung.	- for protector.	- de protecteur.	- per protettore.
0 Z 5 424 742 M	2	T.C.B. M 5 × 12.	- de rétroviseur.	- f. Rückblickspiegel.	- for mirror.	- de retrovisor.	- per retrovisore.
0 Z 5 424 743 Y	1	M 10.	-	-	-	-	-
			Obturateur de trou de rétroviseur :	Stopfen für Loch des Rückblickspiegels :	Plug for rear view mirror hole:	Tapón de agujero de retrovisor :	Tappo per foro del retrovisore :
AZ 841-142 A	1	Ext. Ø 8	→ 12/70. -	-	-	-	-
AZ 841-143 A	1	Int.	-	-	-	-	-
1 A 5 410 686 E	2	Ext. Ø 10	→ 12/70. -	-	-	-	-



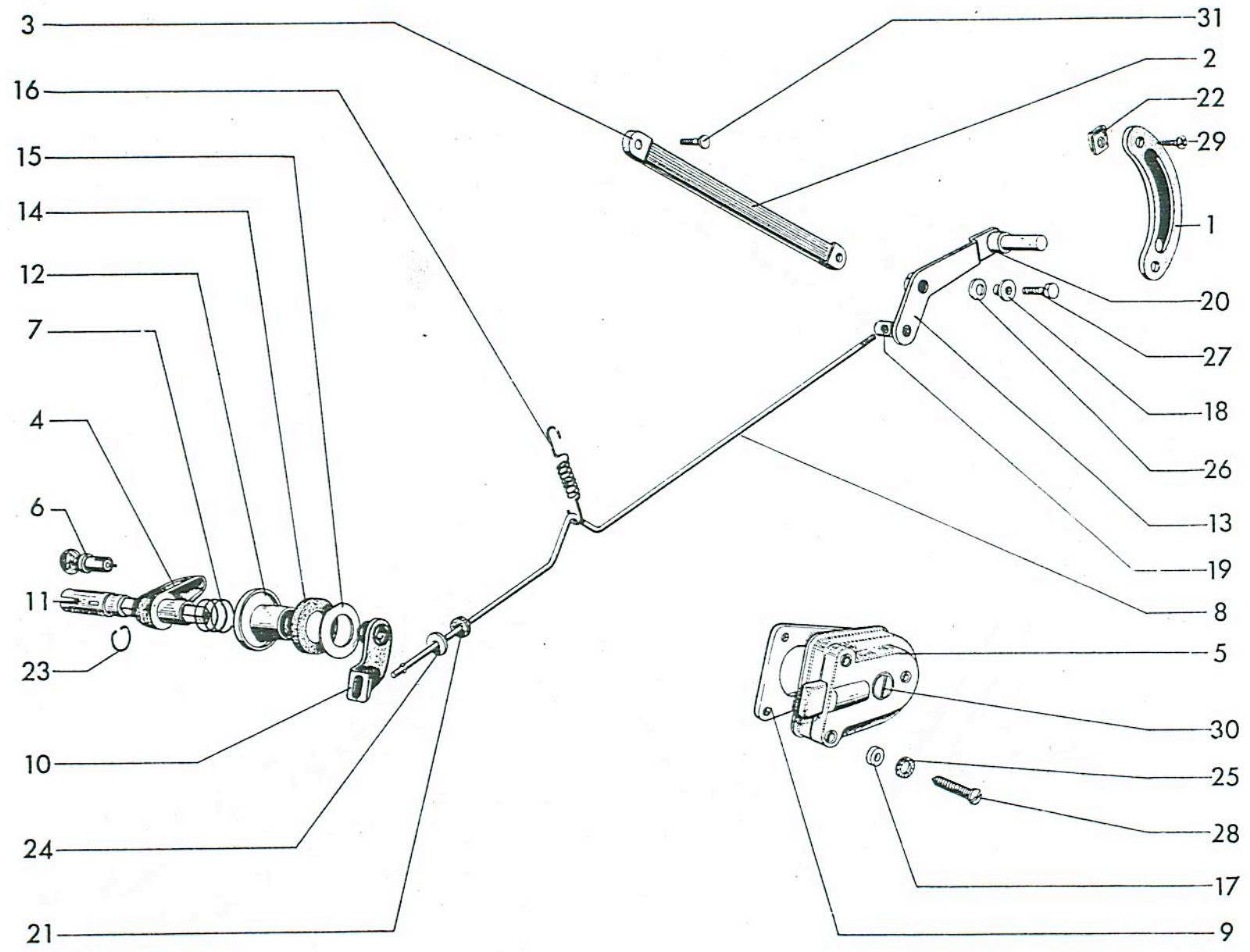


I  
1  
2  
3  
4  
5  
6  
7  
8  
9  
10  
11  
12  
13  
14  
15

I	NUMÉROS	K		Porte de coffre	Kofferraumklappe	Boot door	Puerta de maleta	Portello cofano baule
1	A 334-73	1	6 × 16.	Bague.	Hülse.	Bush.	Anillo.	Boccola.
2	AZ 844-19	1	R.p. AZ 844-219 A → 2/70. ↳ 2/70.	Porte.	Kofferraumklappe.	Door.	Puerta.	Portello.
	AZ 844-219 A	1						
3	AZ 844-22 A	1		Charnière.	Scharnier.	Hinge.	Bisagra.	Cerniera.
4	AZ 844-24 A	1	Sup.	Traverse.	Traverse.	Grossmember.	Traviesa.	Traversa.
5	AZ 844-59	1		Ressort de béquille.	Feder f. Stütze.	Spring for stay.	Anillo de puntal de puerta.	Molla per puntello.
6	AZ 844-64	1		Béquille.	Stütze.	Stay.	Puntal de puerta.	Puntello.
7			L 515.	Caoutchouc latéral.	Seitengummi.	Weatherstrip.	Caucho lateral.	Guarn. di gomma laterale.
	AZ 844-72	1	G.					
	AZ 844-72 A	1	D.					
8	AZ 844-89	1	L 940 - inf.	Caoutchouc.	Gummi.	Weatherstrip.	Caucho.	Guarn. di gomma.
9	AZ 844-123	1		Pontet.	Winkelblech.	Bracket.	Puente.	Staffa.
10				Embout.	Endstück.	End piece.	Terminal.	Terminale.
	AZ 844-128	1	G.					
	AZ 844-128 A	1	D.					
11				Monogramme.	Monogramm.	Monogram.	Monograma.	Emblema.
	AZ 854-202 A	1	« 2 CV 4 ».					
	AZ 854-203 A	1	« 2 CV 6 ».					
12	AU 861-13 A	1		Jeu de 3 barillets.	Satz zu drei Schlosseinsätzen.	Set of 3 barrels.	Juego de 3 barriletes.	Serie di 3 bariletti.
13	AZ 861-22	1	R.p. AZ 861-322 A → 2/70. ↳ 2/70.	Pêne.	Verriegelungsstift.	Lock bolt.	Pestillo.	Stanghetta.
	AZ 861-322 A	1						
14	AZ 861-34	1		Ressort d'embase.	Feder f. Abschlussbüchse.	Spring for collar.	Muelle de escudo.	Molla.
15	AZ 861-42	1	R.p. AY 861-42 A → 2/71. ↳ 2/71.	Poignée.	Griff.	Handle.	Marecilla.	Maniglia.
	AY 861-42 A							



I	NUMÉROS	K		Porte de coffre (Suite)	Kofferraumklappe (Forts.)	Boot door (Cont.)	Puerta de maleta (Cont.)	Portello cofano baule (Cont.)
16	AZ 861-57	1	Entr. 73.	Gâche.	Einrastung.	Catch.	Enganche.	Bocchetta.
17	AZ 861-72 F AZ 861-372 A	1 1	Carré L 25 → 2/70. → 2/70.	Broche : -	Klinkenzapfen : -	Spindle: -	Broche : -	Spina : -
18	A 861-74	1	29 × 40 × 4.	Rondelle.	Scheibe.	Washer.	Arandela.	Rondella.
19	A 861-80	1	T.C. 5 × 12 (S.I.M.).	Vis.	Schraube.	Screw.	Tornillo.	Vite.
	ZD 9468 300 W	1	T.C.F. M 5 - L 16 (I.S.O.).					
20	AZ 861-89	1	11,5 × 44 × 16.	Embase.	Abschlussbüchse.	Collar.	Escudo.	Basetta.
21	AY 861-90	1		Plaquette de gâche.	Plakette f. Einrastung.	Plate for catch.	Plaqueta de enganche.	Placchetta per bocchetta.
				Vis :	Schraube :	Screw:	Tornillo :	Vite :
22	ZD 9222 400 Z ZD 9462 900 Z	4 4	T.F. 4 × 10 (S.I.M.). T.F. M 4 - L 10.	- d'embout. -	- f. Endstück. -	- for end piece. -	- de terminal. -	- per terminale. -
23	ZD 9250 230 U	1	T.R. 5 × 10 N.F.P.	- de béquille.	- f. Stütze.	- for stay.	- de puntal.	- per puntello.
24	ZD 9254 830 U ZD 9345 330 W ZD 9453 330 W	4 2 2	T.R. 5 × 15 (S.I.M.). N.F.P. H M 5 - L 12 (I.S.O.). C.B. M 5 - L 16.	- de traverse et gâche. - de traverse. Vis de gâche.	- f. Traverse u. Einrast. - f. Traverse. - f. Einrastung.	- for crossmember and catch. - f. crossmember. - f. catch.	- de traviesa y enganche. - de traviesa. - de enganche.	- per traversa e bocchetta. - per traversa. - per bocchetta.
				Rondelle :	Scheibe :	Washer:	Arandela :	Rondella :
25	ZD 9277 000 U	4	5,5 × 12 × 1.	- de traverse.	- f. Traverse.	- for crossmember.	- de traversa.	- per traversa.
26	ZC 9004 017 U		5,2 × 10 × 0,5.	- de poignée.	- f. Griff.	- for handle.	- de manecilla.	- maniglia.
27	ZC 9215 054 U	1		Jonc.	Sicherungsdraht.	Circlip.	Junquillo.	Arresto.
28	ZC 9624 003 U	1		Rondelle de béquille.	Scheibe f. Stütze.	Washer for stay.	Arandela del puntal.	Rondella per puntello.
29	ZC 9619 867 U	3		Agrafe.	Klammer.	Clip.	Grapa.	Graffetta.

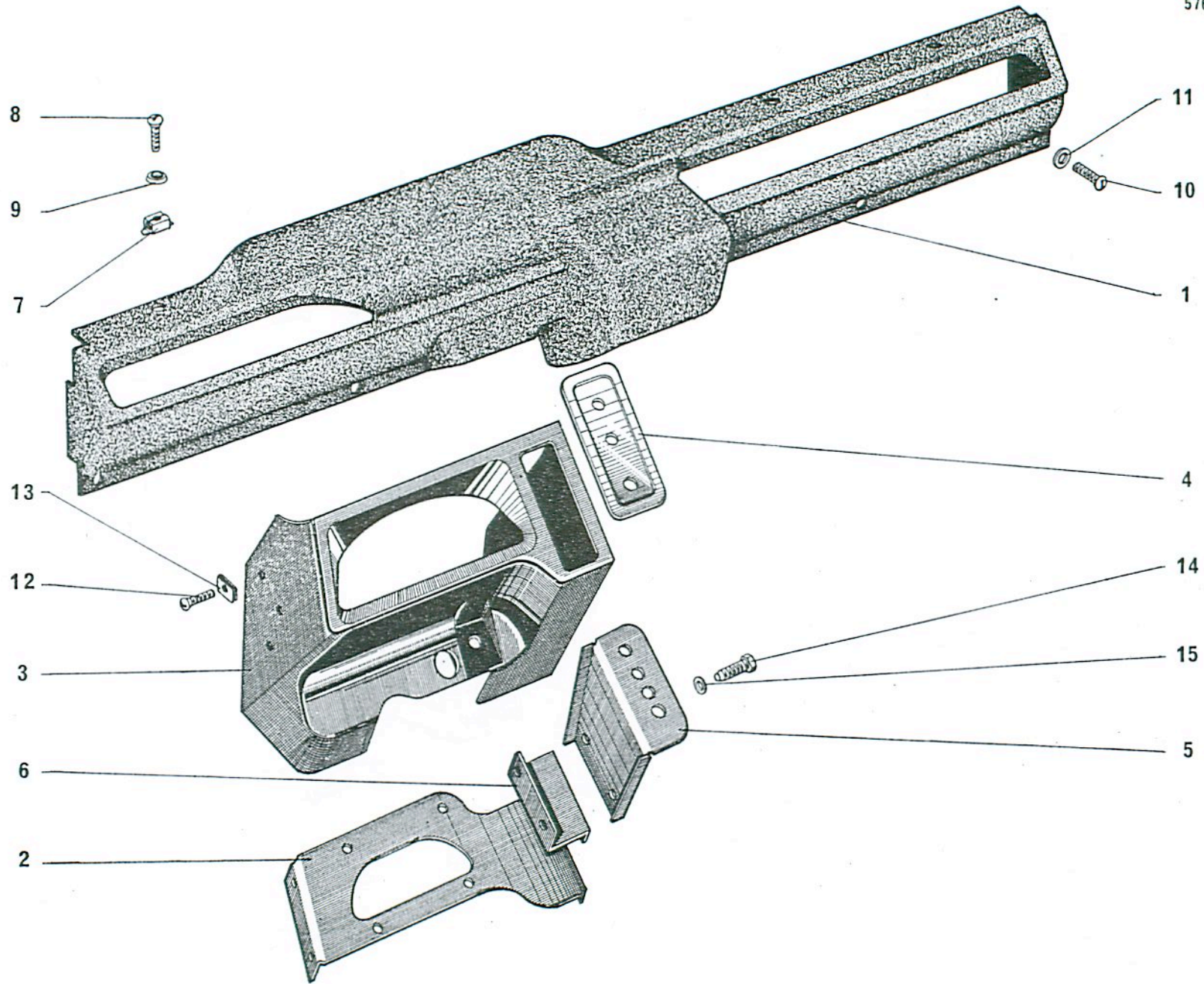




NUMÉROS	K		Serrures - Poignées	Türschlösser-u. Griffe	Locks - Handles	Cerraduras- Manecillas	Serrature e maniglie
AZ 841-100	1	G.	Applique :	Blech :	Plate:	Aplique :	Placchetta :
AZ 841-100 A	1	D.	-	-	-	-	-
AZ 841-123	2		Poignée de tirage.	Zuggriff.	Pulling strap.	Manecilla de cierre.	Maniglia.
AZ 841-126	4		Embout.	Endstück.	End piece.	Terminal.	Terminale.
AZ 861-3 A	3	AV D - AR G - AR D	Poignée :	Türgriff :	Handle:	Manecilla :	Maniglia :
AZ 861-76 A	1	AV G	→ 1/71.	-	-	-	-
AZ 861-3 C	3	AV D - AR G - AR D	→ 1/71.	-	-	-	-
			→ 1/71 → 3/72.	-	-	-	-
AZ 861-76 E	1	AV G	→ 1/71.	-	-	-	-
I Z 5 412 059 D	3	AV D - AR G - AR D	→ 3/72.	-	-	-	-
AZ 861-7 E	1	AV G.	Serrure :	Schloss :	Lock:	Cerradura :	Serratura :
AZ 861-7 G	1	AV D	→ 3/72.	-	-	-	-
AZ 861-9 E	1	AR G	→ 3/72.	-	-	-	-
AZ 861-9 F	1	AR D	→ 3/72.	-	-	-	-
AZ 861-7 F	1	AV D	→ 3/72.	-	-	-	-
AZ 861-9 C	1	AR G	→ 3/72.	-	-	-	-
AZ 861-9 D	1	AR D	→ 3/72.	-	-	-	-
A 861-35	1		Barillet.	Schlosseinsatz.	Barrel.	Barrilete.	Bariletto.
AU 861-13 A	1		Jeu de 3 barillets.	Satz von drei Schlosseinsätzen.	Set of 3 barrels.	Juego de 3 barriletes.	Serie di 3 bariletti.
AZ 861-34	4		Ressort d'embase.	Feder f. Abschlussring.	Spring for collar.	Muelle de escudo.	Molla per basetta.
AZ 861-46	2	R.p. AZ 861-171 A (S.I.M.)	Biellette :	Gestänge :	Link rod:	Bieleta :	Bieletta :
AZ 861-171 A	2	(I.S.O.)	→ 9/70.	-	-	-	-
AZ 861-58	2		Plaque.	Blech.	Plate.	Placa.	Placchetta.
AZ 861-60	1	G	Levier de renvoi :	Übertragungshebel :	Return lever:	Palanca de reenvio :	Leva di rinvio :
AZ 861-60 A	1	D	→ 3/72.	-	-	-	-
I Z 5 410 763 S	1	G	→ 3/72.	-	-	-	-
I Z 5 410 764 C	1	D	→ 3/72.	-	-	-	-
AZ 861-72 G	1		Broche (carré L 30).	Klinkenzapfen (30 Lang).	Spindle (squared portion L 30).	Broche.	Spina.
AZ 861-75 A	4	16 × 48 × 17,5.	Embase.	Abschlussring.	Collar.	Escudo.	Basetta.
AZ 861-81	1	G.	Levier de commande :	Betätig.-Hebel :	Actuating lever:	Palanca de mando :	Leva de comando :
AZ 861-81 A	1	D.	-	-	-	-	-

I	NUMÉROS	K		Serrures - Poignées (Suite)	Türschlösser- u. Griffe (Forts.)	Locks - Handles (Cont.)	Cerraduras Manecillas (Cont.)	Serrature e maniglie (Cont.)
14	AZ 861-84	4	23 × 45 × 6.	Rondelle caoutchouc.	Gummischeibe.	Rubber washer.	Arandela de caucho.	Rondella di gomma.
15	AZ 961-91 A	4	23 × 46 × 1.	Rondelle nylon.	Nylonscheibe.	Nylon washer.	Arandela nylon.	Rondella di nylon.
16	AZ 861-123	2		Ressort de biellette.	Feder f. Schlosseinsatz.	Spring for rod.	Muelle de bieleta.	Molla per bieletta.
17	AZ 861-124	4	3 × 8 × 2.	Bague de freinage.	Haltering.	Stop bush.	Casquillo de freno.	Boccola di frenata.
18	AZ 861-131	2		Bague de levier.	Ring f. Hebel.	Bush for lever.	Casquillo de palanca.	Boccola per leva.
19	AZ 861-141	2		Barillet de levier.	Klemmstück f. Hebel.	Trunnion.	Barrilete de palanca.	Bariletto per leva.
20	AZ 861-187	2		Bague élastique.	Federring.	Flexible bush.	Anillo elastico.	Boccola elastica.
21	D 615-73	2		Rondelle caoutchouc.	Gummischeibe.	Rubber washer.	Arandela de caucho.	Rondella di gomma.
22	ZC 9615 757 U	4		Écrou clip.	Clips-Mutter.	Clip nut.	Tuerca clip.	Dado.
23	ZC 9215 054 U	1		Jonc de broche.	Sicherungsdraht.	Circlip.	Junquillo de broche.	Arresto.
24	ZD 9226 200 Z	2	4,2 × 10.	Rondelle : - de biellette.	Scheibe : - f. Gestänge.	Washer: - for rod.	Arandela : - de bieleta.	Rondella : - per bieletta.
25	ZD 9233 500 U	12	Cr Ø 5,2.	- de serrure.	- f. Schloss.	- for lock.	- de cerraduras.	- per serratura.
26	ZC 9624 024 Z	2		- de levier.	- f. Hebel.	- for lever.	- de palanca.	- per leva.
27	ZD 9029 530 U	2	TH 5 × 16	Vis : - de levier.	Schraube : - f. Hebel.	Screw: - for lever.	Tornillo : - de palanca.	Vite : - per leva.
	ZD 9366 130 W	2	TH 5 × 16	-	-	-	-	-
28	ZD 9230 230 Z	12	T.F.B. 5 × 35.	- de serrure.	- f. Schloss.	- for lock.	- de cerraduras.	- per serratura.
	ZD 9465 730 U	12	T.F.B. 5 × 45	-	-	-	-	-
29	ZD 9250 800 U	4	T.F.B. 4,85 × 16.	- d'applique.	- f. Blech.	- for plate.	- de applique.	- per placchetta.
30	ZD 9251 030 W	4	T.F.B. 5 × 20	- de poignée.	- f. Griff.	- for handle.	- de manecilla.	- per maniglia.
	ZD 9468 530 W	4	T.F.B. 5 × 20	-	-	-	-	-
31	ZC 9227 000 U	4	T.R. 4 × 14.	- de poignée.	- f. Griff.	- for handle.	- de manecilla.	- per maniglia.
	ZD 9467 330 W	4	T.F.B. M 4 × 14.	- d'embout.	- f. Endstück.	- for end piece.	- de terminal.	- per terminale.
	ZD 9230 300 U	2	T.F.B. 5 × 35	- d'embout de poignée.	- f. Endstück f. Griff.	- for end piece f. handle.	- de terminal de manecilla.	- per terminale per maniglia.
	1 Z 5 410 762 F	4	e 6,5	Cale sur serrure.	Unterlage f. Schloss.	Lock adjusting plate.	Suplemento bajo cerradura.	Spessore sotto serratura.
	1 Z 5 412 934 P	3	Ø 10 et 15 - e 9,5	Bague entretoise.	Abstandsbüchse.	Spacing bush.	Anillo separador.	Boccola distanziale.
	AZ 861-196	2	Inf. AR	Embout poignée.	Endstück f. Griff.	End piece f. handle.	Terminal de manecilla.	Terminale per maniglia.

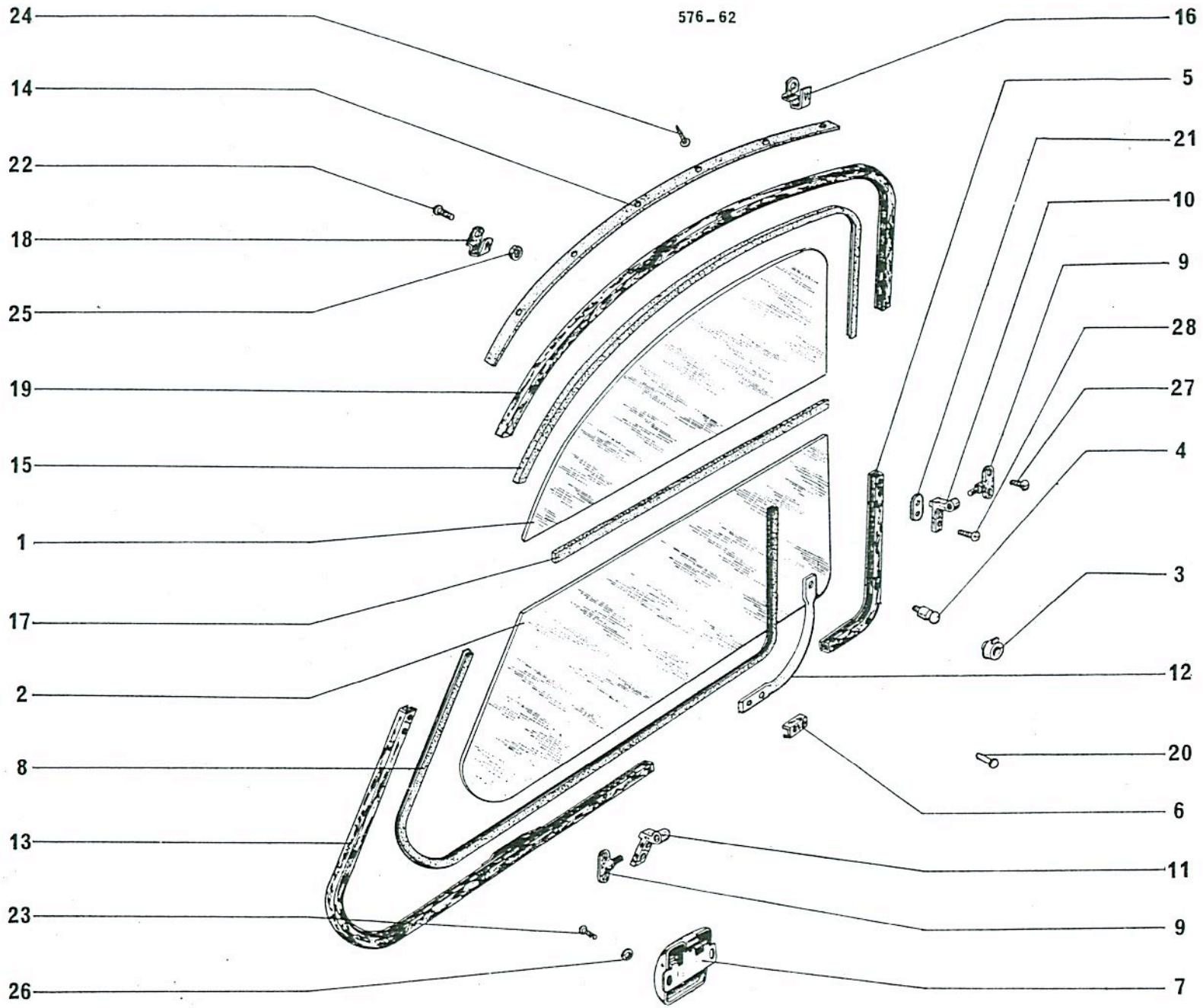




4  
5  
6  
7  
8  
9  
10  
11  
12  
13  
14  
15

I	NUMÉROS	K		Planche de bord	Armaturen Brett	Dashboard	Plancha de abordo	Pannelo cruscotto
1	AZ 822-248 A 6 Z 5 403 377 J	1 1	Ⓝ 1 Trou 82 × 38 → 12/70.	Bandeau : -	Armaturen Brett : -	Facia panel: -	Plancha : -	Pannelo cruscotto : -
2	AZ 822-55 2 Z 5 416 719 F	1 1	Ⓝ Ⓢ ⓐ ⓑ → 11/71.	Support : -	Träger -	Support: -	Soporte : -	Supporto : -
3	AZ 822-208 A AZ 822-215 A AZ 822-216 A 3 Z 5 416 718 V	1 1 1 1	2 ∅ 10,5 (XT). 3 ∅ 10,5 ⓓ. 4 ∅ 10,5 (H) Ⓢ ⓐ ⓑ → 11/71.	Encadrement.	Rahmen.	Surround.	Marco.	Quadro.
4	AZ 822-265 A AZ 822-267 A]	1 1	3 ∅ 16,4 - AZL 4. 3 ∅ 16,4 - 1 ∅ 10,2 - AZL 6.	Applique.	Blech.	Finishing plate.	Aplique.	Modanatura.
5	AZ] 822-235 A	1		Support.	Träger.	Support.	Soporte.	Supporto.
6	AZ 822-52	1		Tôle.	Blech.	Plate.	Chapa.	Lamiera.
7	ZC 9615 712 U	9 1		Écrou pression : - de planche de bord. - d'encadrement.	Druckknopf : - f. A'Brett. - f. Rahmen.	Clip nut, expansible: - for facia panel. - for surround.	Tuerca de presión : - de plancha de abordo. - de marco.	Dado pressione : - per pannelo cruscotto. - per quadro.
8	ZD 9096 000 U	3	T.F.B. 4,85 × 19.	Vis de bandeau.	Schraube f. A'Brett.	Screw for facia panel.	Tornillo de plancha.	Vite per pannelo.
9	ZD 9323 400 U	3 1	∅ 6.	Rondelle cuvette : - de planche de bord. - d'encadrement.	Tellerscheibe : - f. Armaturen Brett. - f. Rahmen.	Cup washer: - for facia panel. - for surround.	Arandela cubeta : - de plancha de abordo. - de marco.	Scodellino : - per pannelo cruscotto. - per quadro.
10	ZD 9230 300 Z	6	T.R. 4,85 × 19.	Vis de bandeau.	Schraube f. A'Brett.	Screw for facia panel.	Tornillo de plancha.	Vite per pannelo.
11	ZC 9619 133 U	6	5,25 × 15 × 1,5.	Rondelle.	Scheibe.	Washer.	Arandela.	Rondella.
12	ZD 9003 500 U	1	T.F.B. 5 × 16 N.F.P.	Vis d'encadrement.	Schraube f. Rahmen.	Screw for surround.	Tornillo de marco.	Vite per quadro.
13	ZC 9615 710 U	4		Écrou clip.	Clips-Mutter.	Clip nut.	Tuerca clip.	Graffetta.
14	ZD 9028 330 Z	6	TH 5 × 14 N.F.P.	Vis d'encadrement.	Schraube f. Rahmen.	Screw for surround.	Tornillo de marco.	Vite per quadro.
15	ZD 9290 200 U	6	Co 5,1 × 12,2.	Rondelle.	Scheibe.	Washer.	Arandela.	Rondella.



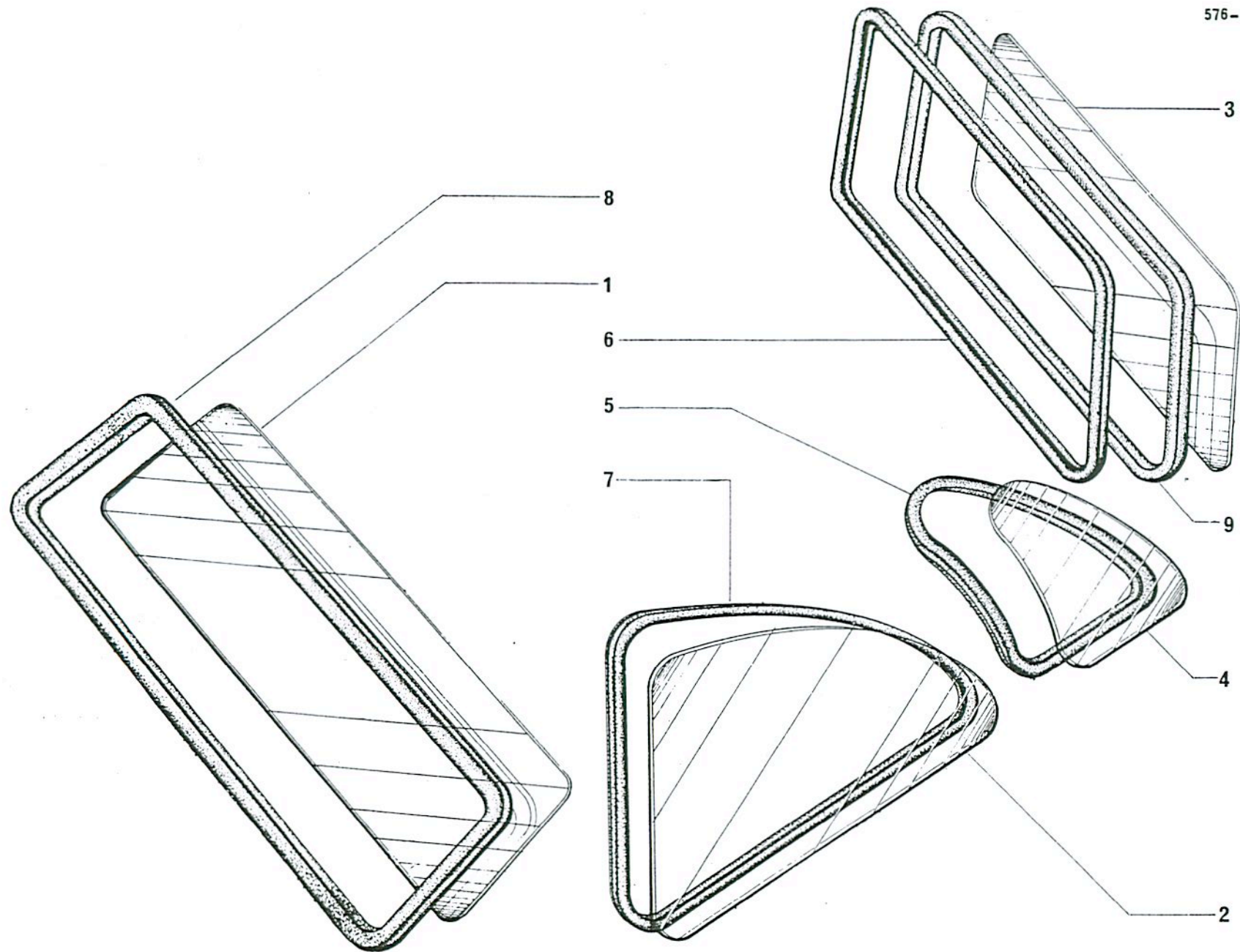


I	NUMÉROS	K		Glaces Encadrements AV	Scheiben u. Rahmen für vordere Türen	Front glasses - Frames	Cristales Marcos delanteros	Cristalli - Quadri ant.
1	A 961-4	2		Glace fixe.	Feststehende Scheibe.	Fixed glass.	Cristal fijo.	Cristallo fisso.
2	A 961-5	2		Glace mobile.	Schwenkscheibe.	Hinged glass.	Cristal móvil.	Cristallo mobile.
3				Gâche complète.	Einrastung, kompl.	Catch assy.	Enganche completo.	Bocchetta completa.
	AZ 961-53	1	G.					
	AZ 961-53 A	1	D.					
4	AZ 961-54 A	2	L 16.	Doigt d'accrochage.	Zapfen.	Press stud.	Dedo de enganche.	Piolo.
5								
	AZ 961-55	1	G.	Montant AR.	Einfassung, Hinterteil.	Frame, upright.	Montante trasero.	Quadro parte post.
	AZ 961-55 A	1	D.					
6	AZ 961-60	2	2 Ø 4,5.	Couvre-joint.	Abdecklasche.	Joint cover piece.	Cubre-junta.	Coprigiunto.
7	A 961-62 B	2	Entr. 60.	Fermeture de glace.	Verriegelungsstück.	Glass fastener.	Cierre de cristal.	Serratura.
8	A 961-83	2	L 1,05 - inf.	Scellement.	Einfassung.	Glazing channel.	Perfil.	Guarnizione.
9	AZ 961-84	4		Axe.	Achse.	Pin.	Eje.	Perno.
10	AZ 961-85	2	2 Ø 4,5.	Embout AR.	Lagerstück, hinten.	Hinge, rear.	Terminal trasero.	Terminale post.
11				Embout AV.	Lagerstück, vorn.	Hinge, front.	Terminal delantero.	Terminal ant.
	AZ 961-86	1	G 2 Ø 4,5.					
	AZ 961-86 A	1	D					
12	AZ 961-87	2	2 Ø 4,5.	Raccord.	Verbindungslasche.	Connecting piece.	Racor.	Blocchetto.
13				Encadrement AV.	Rahmen, vorn, unten.	Front frame.	Marco delantero.	Quadro parte ant.
	AZ 961-89	1	G - inf.					
	AZ 961-89 A	1	D.					
14	A 961-90	2	L 730 - sup.	Étanchéité.	Abdichtung.	Sealing rubber.	Estanqueidad.	Guarnizione di tenuta.



	NUMÉROS	K		Glaces Encadrements AV (Suite)	Scheiben u. Rahmen für vordere Türen (Forts.)	Front glasses - Frames (Cont.)	Cristales Marcos delanteros (Cont.)	Cristalli - Quadri ant. (Cont.)
15	A 961-91	2	L 710 - sup.	Scellement.	Abdichtung.	Glazing channel.	Perfil.	Guarnizione.
16	AZ 961-93 A	2		Butée AR.	Hint. Anschlagstück.	Rear stop.	Tope trasero.	Arresto post.
17	A 961-94 A	2	L 460.	Étanchéité entre glaces.	Abdichtung zw. Scheiben.	Sealing strip on glass.	Estanqueidad entre cristales.	Guarnizione di tenuta.
18	AZ 961-96 B	1	G.	Butée AV.	Vord. Anschlagstück.	Front stop.	Tope delantero.	Arresto ant.
	AZ 961-96 C	1	D.					
19	AZ 961-97	1	G - sup.	Encadrement.	Rahmen.	Frame.	Marco.	Quadro parte super.
	AZ 961-97 A	1	D.					
20	AZ 961-108	2	5,5 × 20.	Broche de gâche.	Verriegelungszapfen.	Pin for catch.	Broche de enganche.	Spina.
21	AZ 961-171	2		Plaquette.	Plakette.	Plate.	Plaqueta.	Placchetta.
22	ZD 9224 100 U	4	T.R. 4 × 7,5 N.F.P.	Vis : - de butée.	Schraube : - f. Anschlagstück.	Screw: - for stop.	Tornillo : - de tope.	Vite : - per arresto.
23	ZD 9224 300 Z	4	T.R. 4 × 12,5 N.F.P.	- de fermail.	- f. Verriegelungsstück.	- for fastener.	- de cierre.	- per serratura.
24	ZD 9226 400 Z	10	TA. 3,5 × 20.	- d'encadrement.	- f. Rahmen.	- for frame.	- de marco.	- per quadro.
25	ZD 9226 900 Z	4	H 4 × 75.	Écrou de butée.	Mutter f. Anschlagstück.	Nut for stop.	Tuerca de tope.	Dado per arresto.
26	ZD 9228 400 U	4	Cr 4,2 × 8.	Rondelle de fermail.	Scheibe für Verriegelungsstück.	Washer for fastener.	Arandela de cierre.	Rondella per serratura.
27	ZC 9622 009 U	8	T.F. 4 × 10 (S.I.M.).	Vis d'axe.	Schraube f. Achse.	Screw for pin.	Tornillo de eje.	Vite per perno.
	ZD 9026 200 U	8	T.F. 4 × 12 (I.S.O.).					
28	ZD 9000 500 U	10	T.R. 4 × 5.	Vis d'embout.	Schraube f. Lagerstück.	Screw for end piece.	Tornillo de terminal.	Vite per terminale.

576-63





I	NUMÉROS	K		Glaces	Scheiben	Glasses	Cristales	Cristalli
1	A 961-3 B	1	« Visurit » R.p. AZ 961-303 A → 12/70.	Glace pare-brise :	Windschutzscheibe :	Windscreen glass:	Cristal de parabrisas :	Cristallo per parabrezza :
	AZ 961-303 A	1	« Luxrit » R.p. AZ 961-304 A. → 12/70	-	-	-	-	-
	AZ 961-304 A	1	« Luxrit » ® → 12/70.	-	-	-	-	-
	3 A 5 401 613 K	1	« Super Triplex » ® → 12/70.	-	-	-	-	-
2	A 961-6	2		Glaco de porte AR.	Scheibe für hintere Tür.	Rear door glass.	Cristal de puerta trasera.	Cristallo per portiere ant.
3	A 961-7 A	1	345 × 860.	Glace de lunette AR.	Rückfensterscheibe.	Rear window glass.	Cristal de luneta trasera.	Cristallo per lunotto post.
4	AZ 961-32	2		Glace de custode.	Seitenscheibe.	Quarter glass.	Cristal de costado.	Cristallo di custodia.
5	AZ 961-33	2		Scellement de custode.	Abdichtung für Seitenscheibe.	Glazing rubber for quarter glass.	Marco de costado.	Guarnizione per custodia.
6	A 961-61 A	1		Scellement de lunette AR.	Abdichtung für Rückfenster.	Glazing rubber for rear glass.	Marco de luneta trasera.	Guarnizione per lunotto.
7	AZ 961-74	2	G - D.	Scellement de porte AR.	Abdichtung hintere Tür.	Glazing rubber for rear door glass.	Marco de puerta trasera.	Guarnizione per portiere post.
	AZ 961-74 C	1	G - R.p. AZ 961-74.					
	AZ 961-74 D	1	D - R.p. AZ 961-74.					
8	AZ 961-98			Scellement de pare-brise.	Abdichtung für Windschutzscheibe.	Glazing rubber for Windscreen glass.	Marco de parabrisas.	Guarnizione per parabrez.
9	A 961-102	1		Clé de scellement de lunette AR.	Abschlussgummi für Rückfenster.	Wedge for rear window glass.	Llave de marco de luneta trasera.	Profilo per lunotto post.

NUMÉROS	K		Pare-soleil Rétroviseur intérieur	Sonnenblende Rückblickspiegel (Innen)	Sun visor Rear view mirror	Parasol Retrovisor interior	Parasole Retrovisore interno
			Pare-soleil	Sonnenblende	Sun visor	Parasol	Parasole
AZ 554-1 A	?	G.	Écran sans miroir.	Blendschirm. o. Spiegel.	Panel without mirror.	Pantalla sin espejo.	Schermo senza specchietto.
AZ 554-1 B	1	D R.p. AY 554-1 A.	Écran avec miroir :	Blendschirm. m. Spiegel :	Panel with mirror:	Pantalla con espejo :	Schermo con specchietto :
AY 554-1 B	1	G D à D.	-	-	-	-	-
AZ 554-2 A	2		Support avec axe.	Träger m. Bolzen.	Bracket with rod.	Soporte con eje.	Supporto con perno.
AY 554-78	2	Ⓣ.	Protecteur plastique.	Plastik-Abschirmung.	Plastic protector.	Protector de plástico.	Protettore di plastica.
1A 5 427 280 Z A 554-92	2	7.	Jonc d'axe.	Sicherungsring.	Circlip.	Junquillo de eje.	Arresto per perno.
H 426-94	2	TH 5 × 8.	Vis : - d'axe.	Schraube : - f. Bolzen.	Screw: - for rod.	Tornillo : - de eje.	Vite : - per perno.
ZD 9028 300 W	2	TH 5 × 14.	- de support.	- f. Träger.	- for bracket.	- de soporte.	- per supporto.
ZC 9621-151 W	2	TH 5 × 7,5.	- d'axe.	- für Bolzen.	- for rod.	- de eje.	- per perno.
			<b>Rétroviseur</b>	<b>Rückblickspiegel</b>	<b>Rear view mirror</b>	<b>Retrovisor</b>	<b>Retrovisore</b>
			→ 12/70.				
AZ 551-108 A		R.p. 5 426 606 Y d.e.o. 1-5407 440 X.	Rétroviseur.	Rückblickspiegel.	Interior mirror.	Retrovisor.	Retrovisore.
			→ 12/70.				
1A 5 402 275 F	1		Rétroviseur avec support.	Rückblickspiegel mit Träger.	Rear view mirror with bracket.	Retrovisor con soporte.	Retrovisore con supporto.
ZD 9231 200 W	2	5,25 × 19.	Rondelle.	Scheibe.	Washer.	Arandela.	Rondella.
ZD 9453 330 W	2	T.C.B. 5 × 16.	Vis.	Schraube.	Screw.	Tornillo.	Vite.



I	NUMÉROS	K		Ceintures de sécurité Outillage	Sicherheitsgurte Werkzeuge	Safety belts Tools	Cinturones de seguridad Herramienta	Cintura di sicurezza Attrezzi
				<b>Ceintures de sécurité</b>	<b>Sicherheitsgurte</b>	<b>Safety belts</b>	<b>Cinturones de seguridad</b>	<b>Cintura di sicurezza</b>
		?		→ 4/70.	Zweipunkt-Gurt :	Belt, 2 straps:	Cinturón de 2 hebras :	Cintura 2 cinghie :
AZ	616-1 C		N.F.P.	Ceinture 2 brins :	- blau.	- blue.	- azul.	- blu.
AZ	616-1 E		N.F.P.	- bleue.	- rot.	- red.	- rojo.	- rosso.
AZ	616-1 G		N.F.P.	- rouge.	- grau.	- grey.	- gris.	- grigio.
AZ	616-1 I		N.F.P.	- grise.	- beige.	- beige.	- gris amarillente.	- beige.
				→ 4/70 → 1/72.				
AZ	616-202 A		G R.p. 5 425 689 F.	Ceinture 2 brins :	Zweipunkt-Gurt :	Belt, 2 straps:	Cinturón de 2 hebras :	Cintura 2 cinghie :
AZ	616-203 A		D.	- boucles grises.	- grauer Verschluss.	- grey fasteners.	- hebillas gris.	- fibbie grigie.
				- boucles noires.	- schwarzer Verschluss.	- black fasteners.	- hebilla negras.	- fibbie nere.
				→ 1/72.				
				Ceinture de sécurité avec pièces de fixation :	Sicherheitsgurte mit Befestigungsteilen :	Safety belt with fixing parts:	Cinturón de seguridad con piezas de fijación :	Cinture di sicurezza con pezzi di fissaggi :
2 Z	5 425 689 F		AV.	-	-	-	-	-
2 Z	5 425 690 S		G.	-	-	-	-	-
			D.	-	-	-	-	-
			AR.	-	-	-	-	-
2 Z	5 425 697 T		G.	-	-	-	-	-
2 Z	5 425 698 D		D.	-	-	-	-	-
1 D	5 416 368 R	4	7 × 16.	Vis.	Schraube.	Screw.	Tornillo.	Vite.
DX	9616-269 A							
1 D	5 416 367 E	4	20,5 × 11,3 × 6.	Entretoise.	Abstandsstück.	Distance piece.	Separador.	Distanziale.
DX	9616-215 A							
ZC	9624 033 W	4	29 × 18.	Rondelle.	Scheibe.	Washer.	Arandela.	Rondella.
AY	616-98	1	G.	Patte fixation latérale :	Seitliche Lasche :	Lateral lug:	Pata lateral :	Staffa laterale :
AY	616-99	1	D.	-	-	-	-	-
ZD	9382 800 U	4	TH 9 × 92.	Vis.	Schraube.	Screw.	Tornillo.	Vite.
ZD	9290 600 U	4	9,2 × 20,25.	Rondelle.	Scheibe.	Washer.	Arandela.	Rondella.
				<b>Outillage</b>	<b>Werkzeuge</b>	<b>Tools</b>	<b>Herramienta</b>	<b>Attrezzi</b>
		?		Clé :	Schlüssel :	Spanner:	Llave :	Chiave :
ZC	9650 146 U		21.	- à tube.	- Rohrschlüssel.	- for sparking plug.	- de bujia.	- per candela.
ZC	9650 147 U		8 × 10.	- plate.	- Gabelschlüssel.	- double ended.	- llana.	- piatta.
ZC	9621 951 U		12 × 14.	- à œil.	- Ringschlüssel.	- ring spanner.	- de estrella.	- a stella.
ZC	9650 137 U	1		Tournevis.	Schraubenzieher.	Screwdriver.	Destornillador.	Cacciavite.
		1		Manivelle :	Handkurbel :	Wheelbrace:	Manivela :	Manovella :
AZU	251-1		AZL 4 - L 70.	-	-	-	-	-
A	251-1 A		AZL 6 - L 52.	-	-	-	-	-
A	623-0 A	1		Cric.	Wagenheber.	Jack.	Gato.	Cricco.
AM	854-1 B	4		Enjoliveur de roue.	Radzierkappe.	Embellisher.	Embellecedor.	Calotta coprimozzo.
AM	854-98 A	4		Vis d'enjoliveur.	Schraube f. Zierkappe.	Screw f. embellisher.	Tornillo de embellecedor.	Vite per calotta.

NUMÉROS	K		Sièges AV Armatures	Einzelstze, vorn Armaturen	Front seats Frames	Asientos delanteros Armaduras	Sedili anteriori Separati-Armature
AY 912-275 B	1	G.	Armature nue.	Armatur o. Ausrüstung.	Frame, only.	Armadura desnuda.	Armatura nuda.
AY 912-276 B	1	D.					
AY 912-94	2		Matelassure :	Polsterung :	Padding:	Relleno :	Imbottitura :
AY 912-117	2		- de coussin.	- f. Kissen.	- for cushion.	- de cojin.	- per cuscino.
			- de dossier.	- f. Rückenlehne.	- for back of seat.	- de respaldo.	- per schienale.
AY 912-12	2		Dessous de matelassure :	Polsterungsunterlage :	Undertrimming:	Parte baja de relleno :	Sotto della imbottitura :
AY 912-11	1	G.	- de coussin.	- f. Kissen.	- for cushion.	- de cojin.	- per cuscino.
AY 912-11 A	1	D.	- de dossier.	- f. Rückenlehne.	- for back of seat.	- de respaldo.	- per schienale.
AM 922-637 A	2		Support :	Träger :	- Support:	Soporte :	Supporto :
AM 912-278 A	1		- latéral.	- Seitenträger.	- lateral.	- lateral.	- laterale.
			- central.	- Mittelträger.	- central.	- central.	- centrale.
AM 922-12 B	1	G.	Levier de verrouillage.	Verriegelungshebel.	Locking lever.	Palanca de cierre.	Leva de bloccaggio.
AM 912-4	1	D.					
AM 922-271 B	1	G.	Ressort de levier.	Feder f. Hebel.	Spring for lever.	Muelle de palanca.	Molla per leva.
AM 912-111	1	D.					
ZD 9236 300 U	4	6,25 × 14 × 1,5.	Rondelle de levier.	Scheibe f. Hebel.	Washer for lever.	Arandela de palanca.	Rondella per leva.
ZC 9624 026 U	4	6,1 × 11,2 × 0,15.					
ZD 9242 200 U	2	2 × 20.	Goupille de levier.	Passtift f. Hebel.	Pin for lever.	Pasador de palanca.	Copiglia della leva.
A 922-114	?		Anneau avec crochets.	Ring f. Haken.	Ring for hook.	Anillo de gancho.	Anello per gancio.



I	NUMÉROS	K	Sièges AV Armatures (Suite)	Einzelstze, vorn Armaturen (Forts.)	Front seats Frames (Cont.)	Asientos delanteros Armaduras (Cont.)	Sedili anteriori Separati-Armature (Cont.)
	1 A 5 413 322 G	4	Tendeur de garniture.	Spanner f. Bezug.	Stretcher for trimming.	Tensor de guarnecido.	Tenditore per rivestimento.
	AMB 912-100 A	6	Tringle de garniture :	Gestänge für Bezug :	Rod for trimming:	Varilla de guarnecido :	Asta :
	AM 922-109 C	2	- lisse.	- glatt.	- smooth.	- lisa.	- liscia.
			- à boucles.	- m. gebogenen Enden.	- with rolled ends.	- rizada.	- a anelli.
	ZD 9371 930 W	6	Vis de support.	Schraube f. Träger.	Screw for support.	Tornillo de soporte.	Vite per supporto.
			Rondelle de support.	Scheibe f. Träger.	Washer for support.	Arandela de soporte.	Rondella per supporto.
	ZD 9251 400 U	6					
	ZC 9619 171 U	6					
	HY 841-122	2	Axe d'arrêt.	Arretierbolzen.	Stop pin.	Eje de cierre.	Perno d'arresto.

NUMÉROS	K		Sièges AV Garnitures	Einzelstühle, vorn Bezüge	Front seats Trimming	Asientos delanteros Guarnecidos	Sedili anteriori Separati-Rivestimenti
			<b>Tissu « Chenillé »</b>	<b>Stoff, Raupenmuster</b>	<b>Material « Chenillé »</b>	<b>Tela « Chenillé »</b>	<b>Tessuto « Chenillé »</b>
	?	→ 19/70.	Garniture:	Bezug:	Trimming:	Guarnecido :	Rivestimento :
AY 912-18	G.		- bleu.	- blau.	- blue.	- azul.	- blu.
AY 912-18 A	D.		-	-	-	-	-
AY 912-18 B	G.		- rouge.	- rot.	- red.	- rojo.	- rosso.
AY 912-18 C	D.		-	-	-	-	-
AY 912-18 D	G.		- gris.	- grau.	- grey.	- gris.	- grigio.
AY 912-18 E	D.		-	-	-	-	-
AY 912-18 F	G.		- bleu pétrole.	- petrol-blau.	- petrol blue.	- azul petroleo.	- blu petrolio.
AY 912-18 G	D.		-	-	-	-	-
AY 912-18 H	G.		- or.	- gold.	- gold.	- oro.	- oro.
AY 912-18 I	D.		-	-	-	-	-
			<b>Tissu « Jersey velours »</b>	<b>Stoff « Jersey-Velours »</b>	<b>Material « velvet Jersey »</b>	<b>Tela « Jerseyaterciopelado »</b>	<b>Tessuto « Jersey velluto »</b>
	?		Garniture :	Bezug :	Trimming:	Guarnecido :	Rivestimento :
AY 912-221 B	G		- or.	- gold.	- gold.	- oro.	- oro.
AY 912-222 B	D	} → 19/70.	-	-	-	-	-
AY 912-223 B	G		- vert.	- grün.	- green.	- verde.	- verde.
AY 912-224 B	D		-	-	-	-	-
AY 912-217 B	G.		- rouge.	- rot.	- red.	- rojo.	- rosso.
AY 912-218 B	D.		-	-	-	-	-
AY 912-219 B	G.		- bleu.	- blau.	- blue.	- azul.	- blu.
AY 912-220 B	D.		-	-	-	-	-
AY 912-480 A	G	} → 9/70.	- bronze.	- bronze.	- bronze.	- bronce.	- bronzo.
AY 912-481 A	D		-	-	-	-	-
			<b>Simili « Targa »</b>	<b>Simili « Targa »</b>	<b>Leatherette « Targa »</b>	<b>Simili « Targa »</b>	<b>Similpelle « Targa »</b>
	?	→ 19/70.	Garniture :	Bezug :	Trimming:	Guarnecido :	Rivestimento :
AY 912-105 A	G.		- noir.	- schwarz.	- black.	- negro.	- nero.
AY 912-106 A	D.		-	-	-	-	-
AY 912-107 A	G.		- fauve.	- gelb.	- fawn.	- leonado.	- fulvo.
AY 912-108 A	D.		-	-	-	-	-
AY 912-482 A	G	} → 9/70 → 9/71.	- fauve.	- gelbbraun.	- fawn.	- leonado.	- fulvo.
AY 912-483 A	D		-	-	-	-	-
AY 912-484 A	G	} → 9/70.	- gris anthracite.	- dunkelgrau.	- dark grey.	- pardo.	- grigio oscuro.
AY 912-485 A	D		-	-	-	-	-
3 Y 5 419 426 E	G	} → 9/71.	- tabac.	- tabakfarben.	- tobacco.	- tabaco.	- tabacco.
3 Y 5 419 427 R	D		-	-	-	-	-



I	NUMÉROS	K	®	Sièges AV Armatures	Einzelitze, vorn Armaturen	Front seats Frames	Asientos delanteros Armaduras	Sedili anteriori Separati-Armature
				<b>Montage ALLEMAGNE</b>	<b>Montage DEUTSCHLAND</b>	<b>GERMANY fitting</b>	<b>Montaje para ALEMANIA</b>	<b>Montaggio GERMANIA</b>
	AY 932-375 B AY 912-276 B	1 1	G. D.	Armature nue : - dossier articulé. - dossier fixe.	Armatur o. Ausrüstung : - f. einstellbare R'Lehne. - f. feststehende R'Lehne.	Frame only: - hinged back of seat. - fixed back of seat.	Armadura desnuda : - respaldo articulado. - respaldo fijo.	Armatura nuda : - schienale articolato. - schienale fisso.
	AY 932-25 AY 912-94 AY 932-55 AY 912-117	1 1 1 1	G. D. G. D.	Matelassure : - de coussin. - - de dossier. -	Polsterung : - f. Kissen. - - f. Rückenlehne. -	Padding: - for cushion. - - for back of seat. -	Relleno : - de cojin. - - de respaldo. -	Imbottitura : - per cuscino. - - per schienale. -
	AY 912-12 AY 912-11 AY 912-11 A	2 1 1	G. D.	Dessous de matelassure : - de coussin. - de dossier.	Polsterungsunterlage : - f. Kissen. - f. Rückenlehne.	Undertrimming: - for cushion. - for back of seat.	Parte baja de relleno : - de cojin. - de respaldo.	Sotto della imbottitura : - per cuscino. - per schienale.
	AM 932-637 A AM 912-278 A	2 1		Support : - latéral. - central.	Träger : - Seitenträger. - Mittelträger.	Support : - lateral. - central.	Soporte : - lateral. - central.	Supporto : - laterale. - centrale.
	AM 922-12 B AM 912-4	1 1	G. D.	Levier de verrouillage.	Verriegelungsbolzen.	Locking lever.	Palanca de cierre.	Leva di bloccaggio.
	AM 922-271 B AM 912-111	1 1	G. D.	Ressort de levier.	Feder f. Hebel.	Spring for lever.	Muelle de palanca.	Molla della leva.
	ZD 9236 300 U ZC 9624 026 U	4 4	6,25 × 14 × 1,05. 6,1 × 11,2 × 0,15.	Rondelle de levier.	Scheibe f. Hebel.	Washer for lever.	Arandela de palanca.	Rondella per leva.
	ZD 9242 200 U	2	2 × 20.	Goupille de levier.	Passtift f. Hebel.	Cotter pin for lever.	Pasador de palanca.	Copiglia per leva.

I	NUMÉROS	K	Ⓣ	Sièges AV Armatures (Suite)	Einzelsitze, vorn Armaturen (Forts.)	Front seats Frames (Cont.)	Asientos delanteros Armaduras (Cont.)	Sedili anteriori Separati-Armature (Cont.)
	A 922-114	?		Anneau avec crochets.	Ring mit Haken.	Ring with hook.	Anillo con gancho.	Anello con gancio.
	1 A 5 413 322 G AM 922-132	4		Tendeur de garniture.	Spanner f. Bezug.	Stretcher for trimming.	Tensor de guarnecido.	Tenditore per rivestimento.
	AMB 912-100 A AM 922-109 C	6 2	L 513. L 500.	Tringle de garniture : - lisse. - à boucles.	Gestänge f. Bezug : - glatt. - m. gebogenen Enden.	Rod for trimming: - smooth. - with rolled ends.	Varilla de guarnecido : - lisa. - rizada.	Asta : - liscia. - a anelli.
	ZD 9371 930 W	6	TH 7 × 20.	Vis de support.	Schraube f. Träger.	Screw for support.	Tornillo de soporte.	Vite per supporto.
	ZD 9251 400 U ZC 9619 171 U	6 6	7,3 × 12. 7,5 × 20 × 2.	Rondelle de support : - -	Scheibe f. Träger : - -	Washer for support: - -	Arandela de soporte : - -	Rondella per supporto : - -
	HY 841-122	2	6 × 32.	Axe d'arrêt.	Arretierbolzen.	Stop pin.	Eje de cierre.	Perno d'arresto.



I	NUMÉROS	K	Ⓢ	Sièges AV Garnitures	Einzelstze, vorn Bezüge	Front seats Trimming	Asientos delanteros Guarnecidos	Sedili anteriori Separati-Rivestimenti
				<b>Montage ALLEMAGNE</b>  <b>Tissu</b> « Jersey velours »	<b>Montage DEUTSCHLAND</b>  <b>Stoff</b> « Jersey-Velours »	<b>GERMANY fitting</b>  <b>Material</b> « Velvet Jersey »	<b>Montaje para ALEMANIA</b>  <b>Tela</b> « Jersey aterciopelado »	<b>Montaggio GERMANIA</b>  <b>Tessuto</b> « Jersey veluto »
	AY 932-317 B AY 912-222 B AY 932-318 B AY 912-224 B	G D G D	?	Garniture : - or. - vert. -	Bezug : - gold. - - grün. -	Trimming: - gold. - - green. -	Guarnecido : - oro. - - verde. -	Rivestimento : - oro. - - verde. -
	AY 932-315 B AY 912-218 B AY 932-316 B AY 912-220 B AY 932-200 A AY 912-481 A	G. D. G. D. G D		- rouge. - - bleu. - - bronze. -	- rot. - - blau. - - bronze. -	- red. - - blue. - - bronze. -	- rojo. - - azul. - - bronce. -	- rosso. - - blu. - - bronzo. -
	AY 932-330 A AY 912-106 A AY 932-331 A AY 912-108 A AY 932-201 A AY 912-483 A AY 932-202 A AY 912-485 A 3 Y 5 419 431 J 3 Y 5 419 427 R	G. D. G. D. G D G D. G D.	?	<b>Simili « Targa »</b>  Garniture : - noir. - - fauve. - - fauve. - - gris anthracite. - - tabac. -	<b>Simili « Targa »</b>  Bezug : - schwarz. - - gelbbraun. - - gelbbraun. - - dunkelgrau. - - tabakfarben. -	<b>Leatherette « Targa »</b>  Trimming: - black. - - fawn. - - fawn. - - dark grey. - - tobacco. -	<b>Simili « Targa »</b>  Guarnecido : - negro. - - leonado. - - leonado. - - pardo. - - tabaco. -	<b>Similpelle « Targa »</b>  Rivestimento : - nero. - - fulvo. - - fulvo. - - grigio oscuro. - - tabacco. -

NUMÉROS	K		Banquette AV Armature	Sitzbank, vorn Armatur	Front bench seat Frame	Banqueta delantera Armadura	Sedile anteriore Armatura
AY 922-694 A	1		Armature nue.	Armatur o. Ausrüstung.	Frame, only.	Armadura desnuda.	Armatura nuda.
AY 922-121	1		Matelassure :	Polsterung :	Padding:	Relleno :	Imbottitura :
AY 922-10	1		- de coussin.	- f. Kissen.	- for cushion.	- de cojin.	- per cuscino.
			- de dossier.	- f. Rückenlehne.	- for back of seat.	- de respaldo.	- per schienale.
AY 922-78	2		Dessous de matelassure :	Polsterungsunterlage :	Undertrimming:	Parte baja de relleno :	Sotto della imbottitura :
AY 922-62	1	G.	- de coussin.	- f. Kissen.	- for cushion.	- de cojin.	- per cuscino.
AY 922-62 A	1	D.	- de dossier.	- f. Rückenlehne.	- for back of seat.	- de respaldo.	- per schienale.
AM 922-637 A	2		Support :	Träger :	Support:	Soporte :	Supporto :
AM 922-654 A	1		- latéral.	- Seitenträger.	- lateral.	- lateral.	- laterale.
			- central.	- Mittelträger.	- central.	- central.	- centrale.
AM 922-12 B	1		Levier de verrouillage.	Verriegelungshebel.	Locking lever.	Palanca de cierre.	Leva di bloccaggio.
AM 922-271 B	1		Ressort de levier.	Feder f. Hebel.	Spring for lever.	Muelle de palanca.	Molla della leva.
ZC 9624 026 U	2	6,1 × 11,2 × 0,15.	Rondelle de levier.	Scheibe f. Hebel.	Washer for lever.	Arandela de palanca.	Rondella per leva.
ZD 9242 200 U	1	2 × 20.	Goupille de levier.	Passtift f. Hebel.	Cotter pin for lever.	Pasador de palanca.	Copiglia per leva.
A 922-114	?		Anneau avec crochets.	Ring mit Haken.	Ring with hook.	Anillo con gancho.	Anello con gancio.
1 A 5 413 322 G	4		Tendeur de garniture.	Spanner f. Bezug.	Stretcher for trimming.	Tensor de guarnecido.	Tenditore per rivestimento.
AM 922-104 E	4		Tringle de garniture.	Gestänge f. Bezug.	Rod for trimming.	Varilla de guarnecido.	Asta per rivestimento.
ZD 9371 930 W	6	TH 7 × 20.	Vis de support.	Schraube f. Träger.	Screw for support.	Tornillo de soporte.	Vite per supporto.



I	NUMÉROS	K		Banquette AV Armature (Suite)	Sitzbank, vorn Armatur (Forts.)	Front bench seat Frame (Cont.)	Banqueta delantera Armadura (Cont.)	Sedile anteriore Armatura (Cont.)
	ZD 9251 400 U ZC 9619 171 U	6 6	Cr 7,3 × 12. 7,5 × 20 × 2.	Rondelle de support :	Scheibe f. Träger :	Washer for support:	Arandela de soporte :	Rondella per supporto :
	AM 922-273	1		Feutre passage de ceinture.	Schutzfilz für Sicherheitsgürt.	Felt for belt passage.	Filtro de passo de cinturón.	Feltro.
	HY 841-122	1		Axe d'arrêt.	Arretierbolzen.	Stop pin.	Eje de cierre.	Perno d'arresto.

I	NUMÉROS	K	Banquette AV Garnitures	Sitzbank, vorn Bezüge	Front bench seat Trimmings	Banqueta delantera Guarnecidos	Sedile anteriore Rivestimenti
			<b>Tissu « Chenillé »</b>	<b>Stoff « Raupenmuster »</b>	<b>Material « Chenillé »</b>	<b>Tela « Chenille »</b>	<b>Tessuto « Chenillé »</b>
	AY 922-29 A AY 922-29 B AY 922-29 C AY 922-29 N AY 922-29 P	?	→ 9/70. Garniture : - bleu. - rouge. - gris. - bleu pétrole. - or.	Bezug : - blau. - rot. - grau. - petrolblau. - gold.	Trimming: - blue. - red. - grey. - petrol blue. - gold.	Guarnecido : - azu . - rojo. - gris. - azul petroleo. - oro.	Rivestimento : - blu. - rosso. - grigio. - blu petrolio. - oro.
			<b>Tissu « Jersey velours »</b>	<b>Stoff « Jersey-Velours »</b>	<b>Material « velvet Jersey »</b>	<b>Tela « Jersey aterciopelado »</b>	<b>Tessuto « Jersey veluto »</b>
	AY 922-619 B AY 922-620 B	?	→ 9/70. Garniture : - or. - vert.	Bezug : - gold. - grün.	Trimming: - gold. - green.	Guarnecido : - oro. - verde.	Rivestimento : - oro. - verde.
	AY 922-617 B AY 922-618 B AY 922 621 B		- rouge. - bleu. → 9/70. - bronze.	- rot. - blau. - bronze.	- red. - blue. - bronze.	- rojo. - azul. - bronce.	- rosso. - blu. - bronzo.
			<b>Simili « Targa »</b>	<b>Simili « Targa »</b>	<b>Leatherette « Targa »</b>	<b>Simili « Targa »</b>	<b>Similpelle « Targa »</b>
	AY 922-668 A AY 922-669 A	?	→ 9/70. Garniture : - noir. - fauve.	Bezug : - schwarz. - gelb.	Trimming: - black. - fawn.	Guarnecido : - negro. - leonado.	Rivestimento : - nero. - fulvo.
	AY 922-622 B AY 922-623 B 3 Y 5 419 428 B		→ 9/70 → 9/71. → 9/70. → 9/71. - fauve. - gris anthracite. - tabac.	- gelbbraun. - dunkelgrau. - tabakfarben.	- fawn. - dark grey. - tobacco.	- leonado. - pardo. - tabacco.	- fulvo. - grigio oscuro. - tabacco.



I	NUMÉROS	K		Banquette AR Armature	Sitzbank, hinten Armatur	Rear bench seat Frame	Banqueta trasera Armatura	Sedile posteriore Armatura
	AY 922-84 C	1		Armature nue.	Armatur o. Ausrüstung.	Frame, only.	Armadura desnuda.	Armatura nuda.
	AY 922-241	1	→ 9/71.	Matelassure :	Polsterung :	Padding:	Relleno :	Imbottitura :
	3 Y 5 410 853 V		→ 9/71.	- de coussin.	- f. Kissen.	- for cushion.	- de cojin.	- per cuscino.
	AY 922-246 C	1		- de coussin.	- f. Kissen.	- f. cushion.	- de cojin.	- per cuscino.
				- de dossier.	- f. Rückenlehne.	- for back of seat.	- de respaldo.	- per schienale.
	AY 922-60 D	2		Dessous de matelassure :	Polsterungsunterlage :	Undertrimming:	Parte baja de relleno :	Sotto della imbottitura :
	AY 922-66 D	1	G.	- de coussin.	- f. Kissen.	- for cushion.	- de cojin.	- per cuscino.
	AY 922-66 E	1	D.	- de dossier.	- f. Rückenlehne.	- for back of seat.	- de respaldo.	- per schienale.
	A 922-114	?		Anneau avec crochets.	Ring mit Haken.	Ring with hook.	Anillo con gancho.	Anello con gancio.
	AM 922-104 E	4		Tringle de garniture :	Gestänge f. Bezug :	Rod for trimming:	Varilla de guarnecido :	Asta per rivestimento :
	AM 922-109 C	2	L 500.	- lisse.	- glatt.	- smooth.	- lisa.	- liscia.
				- à boucles.	- m. gebogenen Enden.	- with rolled ends.	- rizada.	- a anelli.
	A 922-102	3		Embout de pied.	Endstück f. Fuss.	End piece for leg.	Terminal de pie.	Terminale per piede.
	AZ 651-126 A	1	L 990.	Tringle support hamac :	Traggestänge für Ablagefach :	Rod supporting hammock:	Varilla soporte porta objetos :	Asta supporto amaca :
	AZ 651-47	1	L 920.	- AV.	- vorn.	- front.	- delantera.	- anteriore.
				- AR.	- hinten.	- rear.	- trasera.	- posteriore.

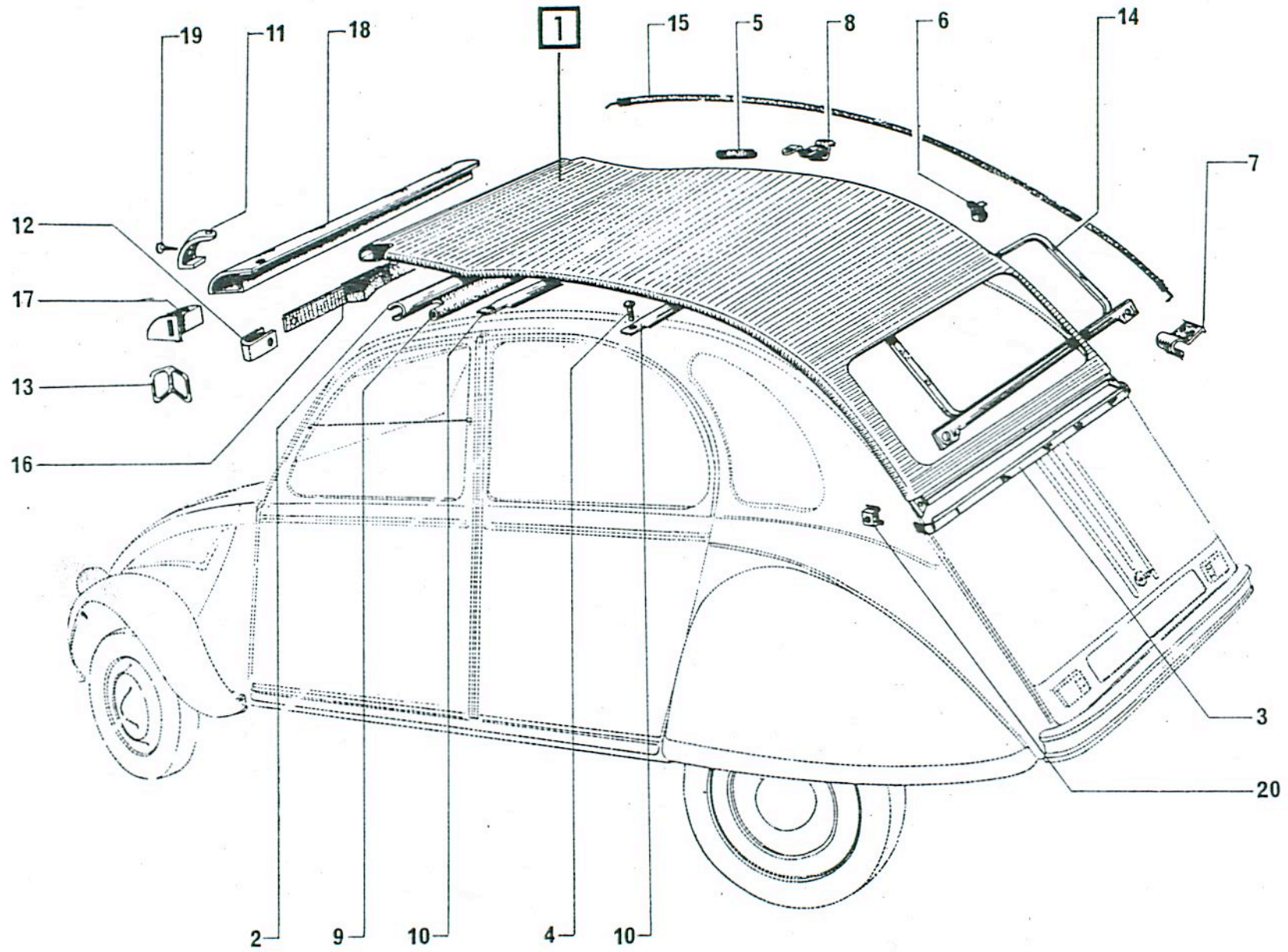
I	NUMÉROS	K		Banquette AR Garnitures	Sitzbank, hinten Bezüge	Rear bench seat Trimmings	Banqueta trasera Guarnecidos	Sedile posteriore Rivestimenti
				<b>Tissu « Chenillé »</b>	<b>Stoff « Raupenmuster »</b>	<b>Material « Chenillé »</b>	<b>Tela « Chenille »</b>	<b>Tessuto « Chenillé »</b>
	AY 922-23 E AY 922-23 F AY 922-23 G AY 922-23 H AY 922-23 I	?	→ 9/70.	Garniture : - bleu. - rouge. - gris. - bleu pétrole. - or.	Bezug : - blau. - rot. - grau. - petrol-blau. - gold.	Trimming: - blue. - red. - grey. - petrol blue. - gold.	Guarnecido : - azul. - rojo. - gris. - azul petroleo. - oro.	Rivestimento : - blu. - rosso. - grigio. - blu petrolio. - oro.
				<b>Tissu « Jersey velours »</b>	<b>Stoff « Jersey-Velours »</b>	<b>Material « velvet Jersey »</b>	<b>Tela « Jersey aterciopelado »</b>	<b>Tessuto « Jersey veluto »</b>
	AY 922-628 B AY 922-629 B  AY 922-626 B AY 922-627 B AY 922-624 B  3 Y 5 410 820 L 3 Y 5 410 821 X 3 Y 5 410 822 H	?	→ 9/70. → 9/71. → 9/71.	Garniture : - or. - vert.  - rouge. - bleu. - bronze.  - rouge. - bleu. - bronze.	Bezug : - gold. - grün.  - rot. - blau. - bronze.  - rot. - blau. - bronze.	Trimming: - gold. - green.  - red. - blue. - bronze.  - red. - blue. - bronze.	Guarnecido : - oro. - verde.  - rojo. - azul. - bronce.  - rojo. - azul. - bronce.	Rivestimento : - oro. - verde.  - rosso. - blu. - bronzo.  - rosso. - blu. - bronzo.
				<b>Simili « Targa »</b>	<b>Simili « Targa »</b>	<b>Leatherette « Targa »</b>	<b>Simili « Targa »</b>	<b>Similpelle « Targa »</b>
	AY 922-340 A AY 922-341 A  AY 922-630 B AY 922-631 B 3 Y 5 410 830 V 3 Y 5 419 429 M	?	→ 9/70. → 9/70 → 9/71. → 9/71.	Garniture : - noir. - fauve.  - fauve. - gris anthracite.  - gris anthracite. - tabac.	Bezug : - schwarz. - gelbbraun.  - gelbbraun. - dunkelgrau.  - dunkelgrau. - tabakfarben.	Trimming: - black. - fawn.  - fawn. - dark grey.  - dark grey. - tobacco.	Guarnecido : - negro. - leonado.  - leonado. - pardo.  - pardo. - tabaco.	Rivestimento : - nero. - fulvo.  - fulvo. - grigio oscuro.  - grigio oscuro. - tabacco.

Jusque 9.71  
Jusque 9.71  
9.70

9.70. 9.71  
→ 9.70 → 9.71



I	NUMÉROS	K		Banquette AR Garnitures (Suite)	Sitzbank, hinten Bezüge (Forts.)	Rear bench seat Trimmings (Cont.)	Banqueta trasera Guarnecidos (Cont.)	Sedile posteriore Rivestimenti (Cont.)
				<b>Hamac porte-objets</b>	<b>Ablagefach</b>	<b>Hammock, for parcels</b>	<b>Porta objetos</b>	<b>Amaca portaoggetti</b>
	AZ 651-238 A AZ 651-239 A		→ 9/70.	- simili fauve. - simili noir.	- aus Simili, gelbbraun. - aus Simili, schwarz.	- leatherette, fawn. - leatherette, black.	- simili leonado. - simili negro.	- similpelle fulvo. - similpelle nero.
	AZ 651-240 A AZ 651-241 A 3 Z 5 426 363 G		↔ 9/70 → 9/71.  ↔ 9/71.	- fauve. - gris anthracite. - tabac.	- gelbbraun. - dunkelgrau. - tabakfarben.	- fawn. - dark grey. - tobacco coloured.	- leonado. - pardo. - tabaco.	- fulvo. - grigio oscuro. - tabacco.





I	NUMÉROS	K		Capote	Rollverdeck	Hood	Capota	Capote
1	AZ 971-207 A AZ 971-204 A AZ 971-154 A AZ 971-205 A AZ 971-208 A 3 Z 5 417 349 D 3 Z 5 417 350 P 3 Z 5 417 351 A	?	R.m.p. R.p. 5 417 349 D R.p. 5 417 350 P R.p. 5 417 351 A R.p. AZ 971-208 A	Capote avec glace et traverses : - blanc Meije. - bleu Thasos. - rouge Masséna. - paille brûlée. - bronze. - beige albatros. - bleu week-end. - rouge de Rio.	Rollverdeck mit Scheibe und Traversen : - Meije-weiss. - Thasos-blau. - Massena-rot. - Baun. - Bronze. - Albatros-beige. - Week-end-blau. - Rio-rot.	Hood with glass and cross-members: - Meije-white. - Thasos blue. - Massena red. - brown. - bronze. - albatross beige. - week-end blue. - Rio red.	Capote con cristal y traviesas : - blanco Meije. - azul Thasos. - rojo Massena. - pardo. - bronce. - gris amarillente. - azul week-end. - rojo de Rio.	Capote con cristallo e traverse : - bianco Meije. - blu Thasos. - rosso Massena. - marrone. - bronzo. - beige albatro. - blu week-end. - rosso di Rio.
2	A 971-64	1		Profilé AR.	Befest.-Profil, vorn.	Front rail.	Perfil delantero.	Modanatura ant.
3	AZ 971-67	1		Traverse AR.	Vordertraverse.	Rear crossmember.	Traviesa trasera.	Traversa ant.
4	A 971-72	?	3,5 × 9.	Rivet tubulaire.	Rohrniet.	Tubular rivet.	Remache tubular.	Rivetto tubulare.
5	A 971-74	2		Renfort de patte.	Verstärkung f. Lasche.	Lining for hook plate.	Refuerzo de pata.	Rinforzo per staffa.
6	A 971-76 AZ 971-76 A AZ 971-79 A	2	Ⓣ. Ⓣ.	Patte latérale AR : - de fixat. - " " - d'accrochage.	Seitenlaschen, vorn : - Befestigungslasche. - " " - Einhänglasche.	Lateral rear plate: - for securing. - " " - for hooking.	Pata lateral trasera : - de fijación. - " " - de enganche.	Staffa laterale post. : - per fissaggio. - " " - d'aggancio.
7	A 971-78 A	2		Crochet latéral AR.	Seitenhaken, hinter.	Lateral rear hook.	Gancho lateral trasero.	Gancio laterale post.
8	A 971-79 AZ 971-79	2	Ⓣ.	Patte latérale milieu.	Seitenlasche, Mitte.	Middle lateral plate.	Pata lateral media.	Staffa laterale.
9	A 971-80 A	1		Étanchéité AV.	Vordere Abdichtung.	Sealing rubber, front.	Estanqueidad delantera.	Guarn. di tenuta ant.
10	A 971-82 A	2		Arceau avec gaine.	Spiegel m. Hülle.	Stick with sheath.	Arco con funda.	Centina con guaina.
11	A 971-83	2		Crochet AV.	Vorderer Haken.	Front hook.	Gancho delantero.	Gancio ant.
12	A 971-84	2		Embout de sangle.	Endbügel f. Zugband.	End piece for strap.	Terminal de abrazadera.	Terminale per cinghia.
13	A 971-85	2		Poignée de sangle.	Schnalle f. Zugband.	Handle for strap.	Empunadura de abrazadera.	Maniglia per cinghia.

I	NUMÉROS	K		Capote (Suite)	Rollverdeck (Forts.)	Hood (Cont.)	Capota (Cont.)	Capote (Cont.)
14	AZ 971-86	1		Support lunette AR.	Rahmen f. Rückfenster.	Support for window frame.	Soporte de luneta trasera.	Supporto del lunetto post.
15	AZ 971-90	2		Tendeur avec embouts.	Spanner m. Endstücken.	Stretcher with end pieces.	Tensor con terminales.	Tenditore con terminali.
16	A 971-93	1		Sangle de tirage.	Zugband.	Pulling strap.	Abrazadera de tirón.	Cinghia.
17				Embout de traverse AV.	Endstück für Vordertraverse.	End piece for front crossmember.	Terminal de traviesa del.	Terminal per traversa ant.
	AZ 971-98	1	G.					
	AZ 971-98 A	1	D.					
18	A 971-99	1		Traverse AV.	Vordertraverse.	Front crossmember.	Traviesa delantera.	Traversa ant.
19		?		Vis de fixat.	Befest.-Schraube.	Securing screw.	Tornillo de fijación.	Vite di fissaggio.
	ZD 9096 400 U		T.R. 3,5 $\frac{1}{2}$ × 10.					
	ZD 9250 800 U		T.F.B. 4,85 × 16.					
	ZD 9275 600 Z		T.R. 3 × 10.					
20	ZC 9615 725 U	2		Écrou de traverse AR.	Mutter f. Vordertraverse.	Nut for rear crossmember.	Tuerca de traviesa tras.	Dado per traversa post.



NUMÉROS	K		Habillage intérieur	Innenbezüge	Interior trimming	Guarnición interior	Rivestimento interno
			<b>Tablier</b>	<b>Spritzblech</b>	<b>Scuttle</b>	<b>Salpicadero</b>	<b>Paratia</b>
			Garniture supér.	Oberer Bezug.	Upper trimming.	Guarnecido super.	Rivestimento superiore.
AZ 985-293 A	1	G.					
AZ 985-294 A	1	D.					
AZ 985-297 A	1	G ⊗.					
AZ 985-291 A	1	D ⊗.					
			Garniture infér.	Unterer Bezug..	Lower trimming.	Guarnecido infer.	Rivestimento inferiore.
AZ 985-295 A	1	G.					
AZ 985-296 A	1	D.					
AZ 985-125 A	1	G ⊗.					
AZ 985-126 A	1	D ⊗.					
			Garniture de tablette.	Bezug f. Windfangbrett.	Trimming for shelf.	Guarnecido de tablilla.	Rivestimento della tavoletta.
AZ 987-103 A	1	G.					
AZ 987-104 A	1	D.					
			Bourrelet de tablette.	Schutzwulst für Windfangbrett.	Edge protector for shelf.	Burlete de tablilla.	Imbottitura della tavoletta.
AZ 983-80	1	G.					
AZ 983-83	1	D.					
			Garniture d'auvent :	Bezug für Windfangbrett :	Trimming for scuttle:	Guarnecido de chapalateral :	Rivestimento ripiano :
AZ 986-88 B	1	G.	- supér.	- oben.	- upper.	- super.	- superiore.
AZ 986-88 C	1	D					
AZ 986-296 A	1	G.	- infér.	- unten.	- lower.	- infér.	- inferiore.
AZ 986-297 A	1	D					
AZ 985-292 A	1		Garniture de plancher.	Bezug f. Boden.	Lining for floor.	Guarnecido de piso.	Rivestimento per pianale.

I	NUMÉROS	K		Habillage intérieur (Suite)	Innenbezüge (Forts.)	Interior trimming (Cont.)	Guarnición interior (Cont.)	Rivestimento interno (Cont.)
				<b>Tapis AV</b>	<b>Vordermatte</b>	<b>Front mat</b>	<b>Alfombra delantera</b>	<b>Tapetto ant.</b>
	AY 981-1 R	1	R.m.p.	→ 4/70. Tapis AV.	Vordermatte.	Front mat.	Alfombra delantera.	Tapetto ant.
				<b>Tapis AR</b>	<b>Hintermatte</b>	<b>Rear mat</b>	<b>Alfombra trasera</b>	<b>Tapetto post.</b>
			1°	Montage banquette AV.	Ausrüstung mit Vorderbank.	Front bench fitting.	Montaje banqueta delantera.	Montaggio sedile ant. unico.
	AY 981-2 H			→ 4/70. Tapis : - sans découpe ceinture.	Matte : - o. Ausschnitt f. Gurt.	Mat: - without belt punching.	Alfombra : - sin recorte para cinturón.	Tappetto : - senza frastaglio per cintura.
	AY 981-2 I		R.p. AY 981-210 A	→ 4/70. - avec découpe ceinture.	- m. Ausschnitt f. Gurt.	- with belt punching.	- con recorte para cinturón.	- con frastaglio per cintura.
	AY 981-210 A			→ 4/70.				
			2°	Montage 2 sièges AV.	Ausrüstung mit 2 Vordersitzen.	2 front seats fitting.	Montaje 2 asientos delanteros.	Montaggio 2 sedili ant. separati.
	AY 981-2 F			→ 4/70. Tapis : - sans découpe ceinture.	Matte : - o. Ausschnitt f. Gurt.	Mat: - without belt punching.	Alfombra : - sin recorte para cinturón.	Tappetto : - senza frastaglio per cintura.
	AY 981-2 K		R.p. AY 981-211 A	→ 4/70. - avec découpe ceinture.	- m. Ausschnitt f. Gurt.	- with belt punching.	- con recorte para cinturón.	- con frastaglio per cintura.
	AY 981-211 A			→ 4/70.				
				<b>Passage de roue</b>	<b>Radkasten</b>	<b>Wheelarch</b>	<b>Paso de rueda</b>	<b>Passaggio di ruota</b>
	AZ 986-237 A	1	G.	Garniture.	Bezug.	Trimming.	Guarnecido.	Rivestimento.
	AZ 986-238 A	1	D.					
				<b>Panneau de côté</b>	<b>Seitenverschalung</b>	<b>Lateral panel</b>	<b>Panel Lateral</b>	<b>Pannello laterale</b>
	AZ 986-246 A	1	G.	Garniture.	Bezug.	Trimming.	Guarnecido.	Rivestimento.
	AZ 986-245 A	1	D.					



I	NUMÉROS	K		Habillage intérieur (Suite)	Innenbezüge (Forts.)	Interior trimming (Cont.)	Guarnición interior (Cont.)	Rivestimento interno (Cont.)
				<b>Panneau de porte AV</b>	<b>Füllung f. Vordertür</b>	<b>Panel for front door</b>	<b>Panel de puerta delantera</b>	<b>Pannello portiere anteriore</b>
		?	→ 6/70.	Panneau garni vinyle :	Füllung bezogen mit Vinyle :	Panel trimmed with vinyl:	Panel guarnecido de vinyle:	Pannello rivestito vinyle :
	AZ 983-1 B	G.		- (gris).	- grau.	- grey.	- (gris).	- grigio.
	AZ 983-1 C	D.						
	AZ 983-205 A	G.		- (fauve).	- gelbbraun.	- fawn.	- (leonada).	- fulvo.
	AZ 983-206 A	D.						
	AZ 983-207 A	G.		- (noir).	- schwarz.	- black.	- (negro).	- nero.
	AZ 983-208 A	D.						
			→ 6/70.	Panneau garni vinyle :	Füllung bezogen mit Vinyle :	Panel trimmed with vinyl:	Panel guarnecido de vinyle :	Pannello rivestito vinyle :
	AZ 983-142 A	G.		- grain hexagone gris.	- graue sechseckige Körner.	- grey hexagonal grains.	- granos hexagonales gris.	- grani esagonali grigi.
	AZ 983-143 A	D.		-	-	-	-	-
	AZ 983-146 A	G.		- grain bison gris.	- graue Körner.	- fawn grains.	- granos gris.	- grani grigi.
	AZ 983-147 A	D.		-	-	-	-	-
	AZ 983-144 A	G.	} → 9/71.	- grain bison fauve.	- gelbbraune Körner.	- grey grains.	- granos leonados.	- grani fulvi.
	AZ 983-145 A	D.		-	-	-	-	-
	3 Z 5 417 870 S	G.	} → 9/71.	- bison tabac.	- tabakfarben Körner.	- tobacco-coloured grains.	- granos de color tabaco.	- grani colore tabacco.
	3 Z 5 417 871 C	D.		-	-	-	-	-

NUMEROS	PANNEAU DE PORTE AV.	NUMEROS	PANNEAU DE PORTE AR.
	DEPUIS 6.70		DEPUIS 6.70
	Panneau garni vinyle		Panneau garni vinyle
-142 A	G. grain hexagone - gris	AZ 983-148 A	G. grain hexagone gris
-143 A	D. " "	AZ 983-149 A	D. " "
-144 A	G. grain bison - fauve	AZ 983-150 A	G. grain bison - fauve
-145 A	D. " "	AZ 983-151 A	D. " "
-146 A	G. grain bison - gris	AZ 983-152 A	G. grain bison gris
-147 A	D. " "	AZ 983-153 A	D. " "

vestimento interno  
(Cont.)

Pannello  
ortiere posteriore

anello rivestito vinyle :  
grigio.

fulvo.

nero.

anello rivestito vinyle :  
grani esagonali grigi.

grani grigi.

grani fulvi.

grani colore tabacco.



I	NUMÉROS	K		Habillage intérieur (Suite)	Innenbezüge (Forts).	Interior trimming (Cont.)	Guarnición interior (Cont.)	Rivestimento interno (Cont.)
				<b>Panneau de porte AR</b>	<b>Füllung f. Hintertür</b>	<b>Panel for rear door</b>	<b>Panel de puerta trasera</b>	<b>Pannello portiere posteriore</b>
		?	→ 6/70.	Panneau garni vinyle :	Füllung bezogen mit Vinyle :	Panel trimmed with vinyl:	Panel guarnecido de vinyle :	Pannello rivestito vinyle :
	AZ 983-2	G.		- gris.	- grau.	- grey.	- gris.	- grigio.
	AZ 983-2 A	D.						
	AZ 983-209 A	G.		- fauve.	- gelbbraun.	- fawn.	- leonada.	- fulvo.
	AZ 983-210 A	D.						
	AZ 983-211 A	G.		- noir.	- schwarz.	- black.	- negro.	- nero.
	AZ 983-212 A	D.						
			→ 6/70.	Panneau garni vinyle :	Füllung bezogen mit Vinyle :	Panel trimmed with vinyl:	Panel guarnecido de vinyle :	Pannello rivestito vinyle :
	AZ 983-148 A	G.		- grain hexagone gris.	- graue sechseckige Körner.	- grey hexagonal grains.	- granos hexagonales gris.	- grani esagonali grigi.
	AZ 983-149 A	D.		-	-	-	-	-
	AZ 983-152 A	G.		- grain bison gris.	- graue Körner.	- grey grains.	- granos gris.	- grani grigi.
	AZ 983-153 A	D.		-	-	-	-	-
	AZ 983-150 A	G.		- grain bison fauve.	- gelbbraune Körner.	- fawn grains.	- granos leonados.	- grani fulvi.
	AZ 983-151 A	D.		-	-	-	-	-
	3 Z 5 412 642 R	G.	} → 9/71.	- bison tabac.	- tabakfarbene Körner.	- tobacco-coloured grains.	- granos de color tabaco.	- grani colore tabacco.
	3 Z 5 412 643 B	D.	} → 9/71.	-	-	-	-	-