

CITROËN



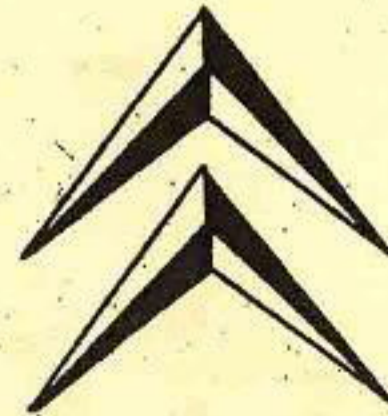
AUTOMOBILES CITROËN N.V.
DOKUMENTATIE TD

DICIONNAIRE

DE RÉPARATIONS

2 CV 4x4

ADDITIF AU DICIONNAIRE 2 CV T.A.



N° 483

EDITION 1961

LISTE DES PLANCHES FIGURANT AU DICTIONNAIRE

ORGANES	NUMERO de planche	DESIGNATION
MOTEUR	1	Commande des carburateurs.
	2	Commande de débrayage.
CARBURATEUR.....	4	Filtre à air.
	6	Carburateur Solex F 26 CBIN.
RESERVOIR.....	3	Ensemble réservoir.
EMBRAYAGE	7	Remplacement d'un cylindre de débrayage.
	20	Synchronisation des commandes de débrayage.
BOITE DE VITESSES ...	11	Centrage des garnitures de frein.
	14	Rectification des tambours.
	15	Coupe longitudinale.
	17	Axes et fourchettes.
	18	Coupe du différentiel.
	21	Outils divers.
COMMANDES DES VITESSES	5	Boîte de désaccouplement (coupe).
TRANSMISSIONS.....	19	Transmission côté boîte (coupe).
ESSIEU ARRIERE	8	Coupe du moyeu du bras.
	9	Contrôle d'un bras.
SUSPENSION.....	10	Coupe du pot de suspension.
	13	Montage des frotteurs.
FREINS	12	Plateau de frein arrière (coupe).
	16	Plateau de frein avant (coupe).

OPERATIONS

- AW 100-1
- AW 100-1a
- AW 142-4
- AW 334-1
- AW 533-1

MOTEUR

AW

PL. 1

COMMANDE DES CARBURATEURS

Fig.1-COMMANDE AVANT

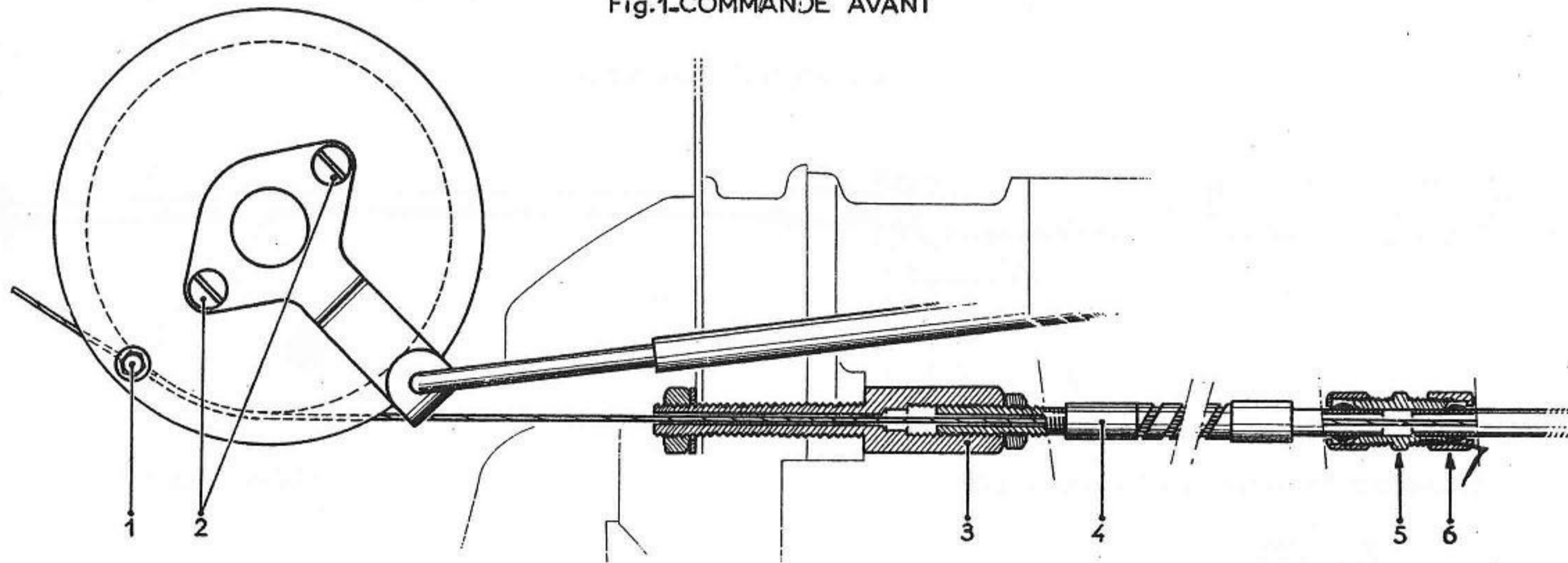
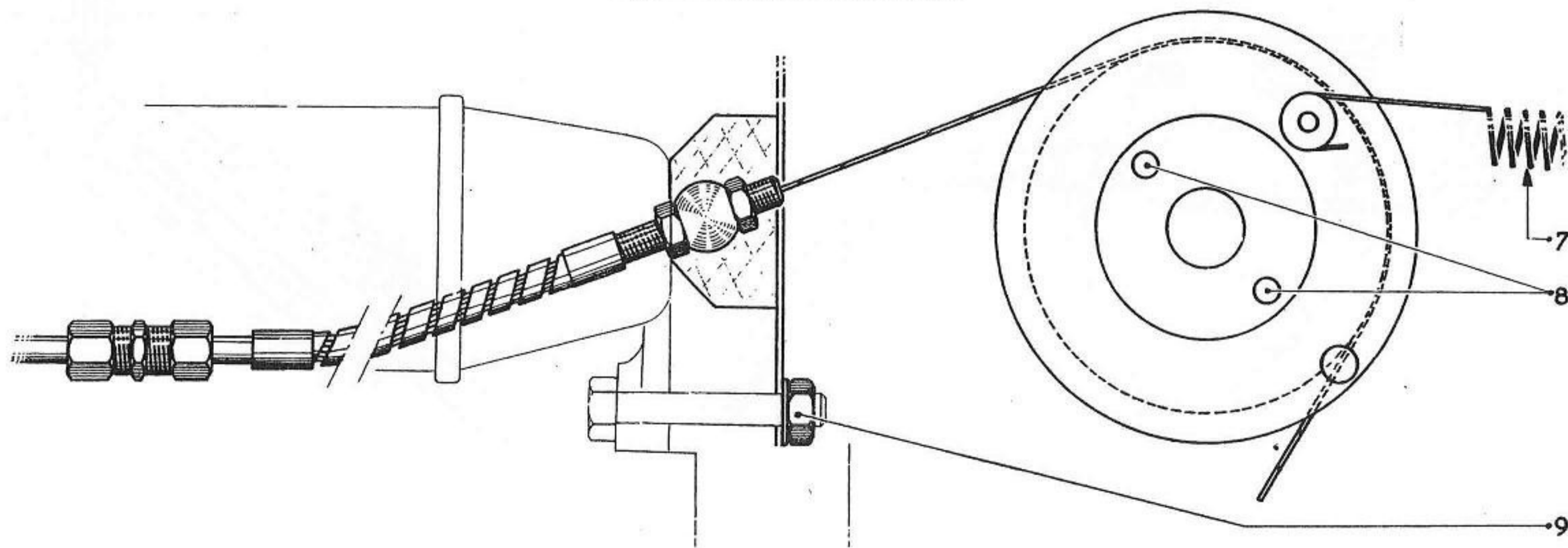


Fig.2-COMMANDE ARRIERE



OPERATIONS

AW 100-1a

AW 314-0

AW 314-1

MOTEUR

COMMANDE DE DEBRAYAGE

AW

PL. 2

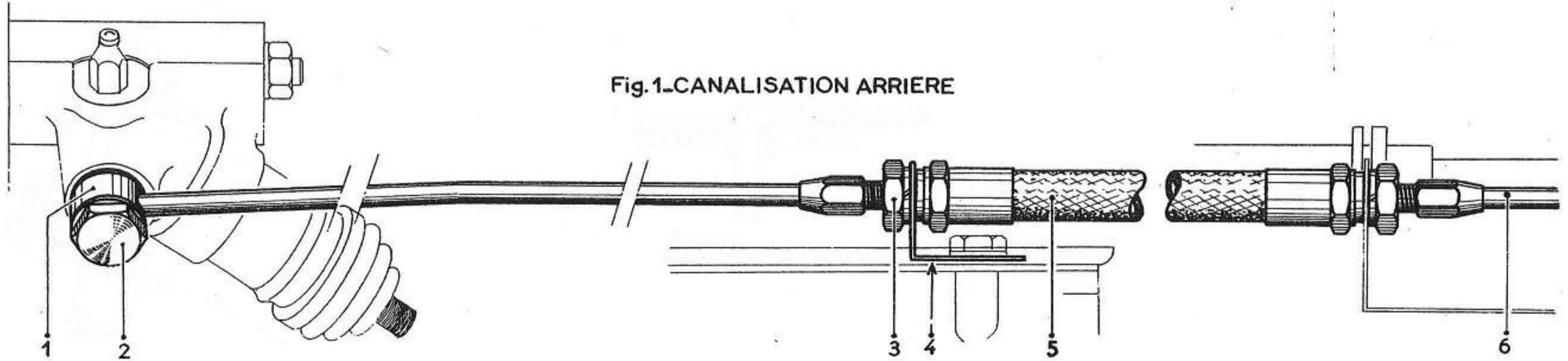


Fig. 2 - CYLINDRE

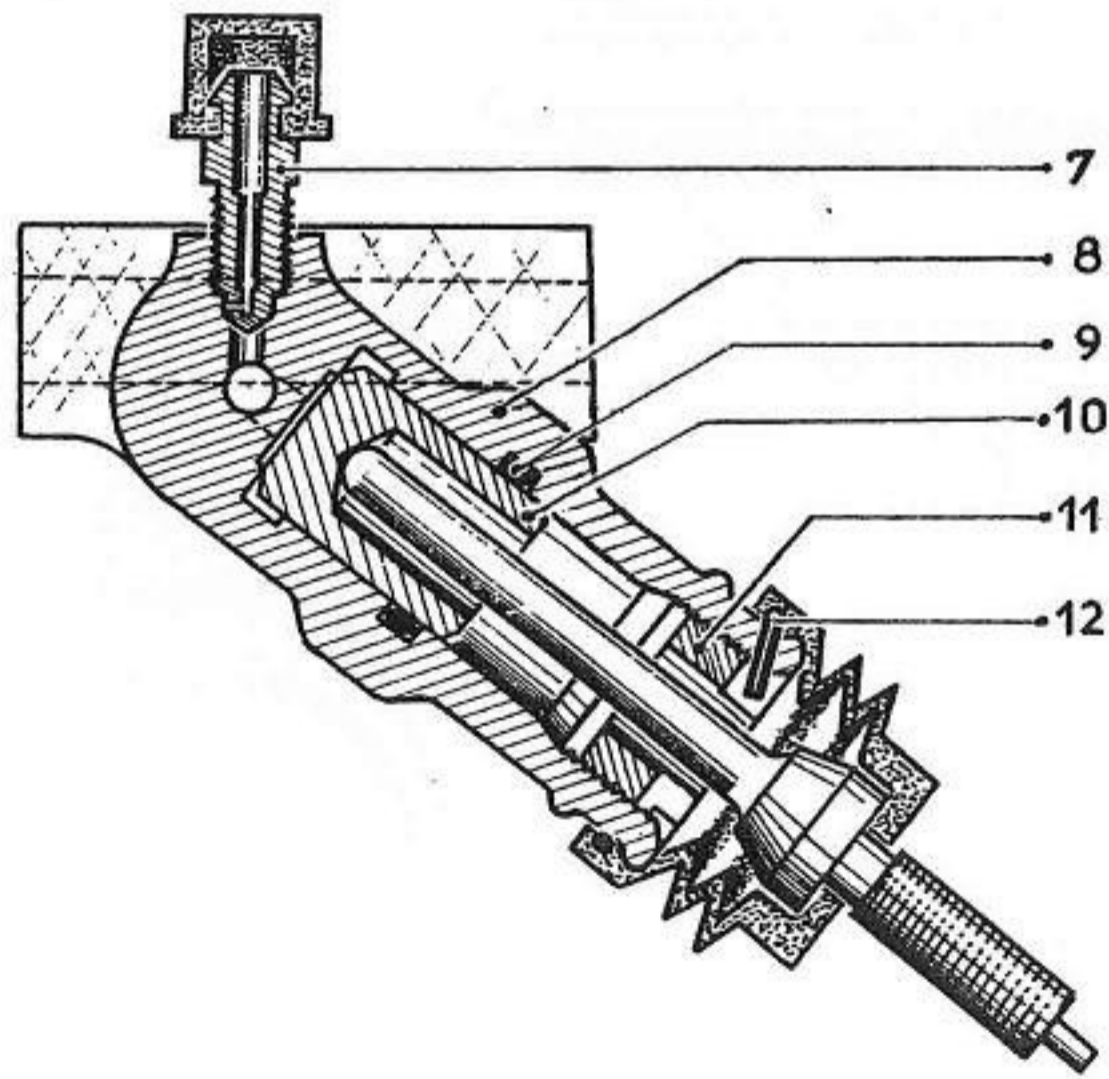
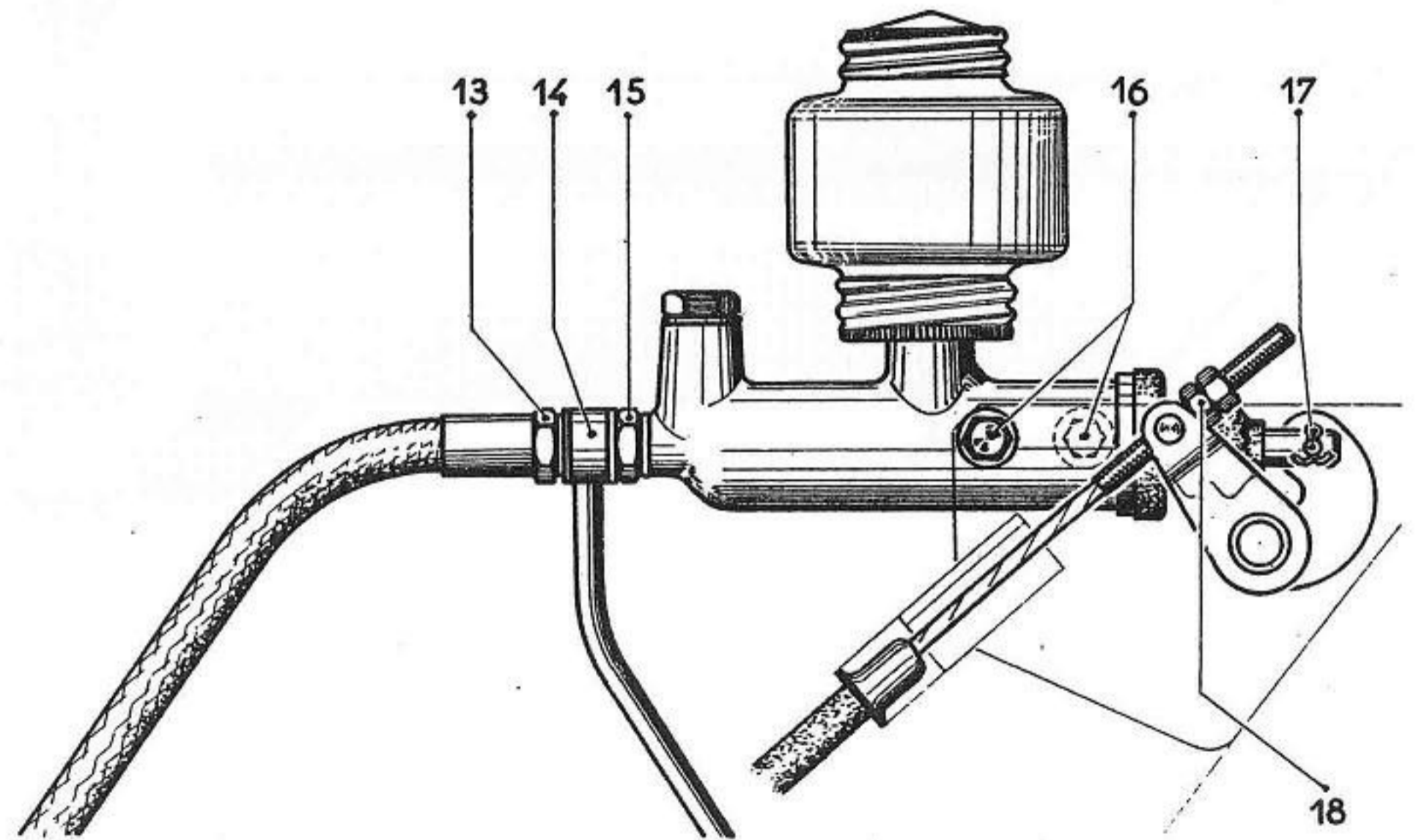
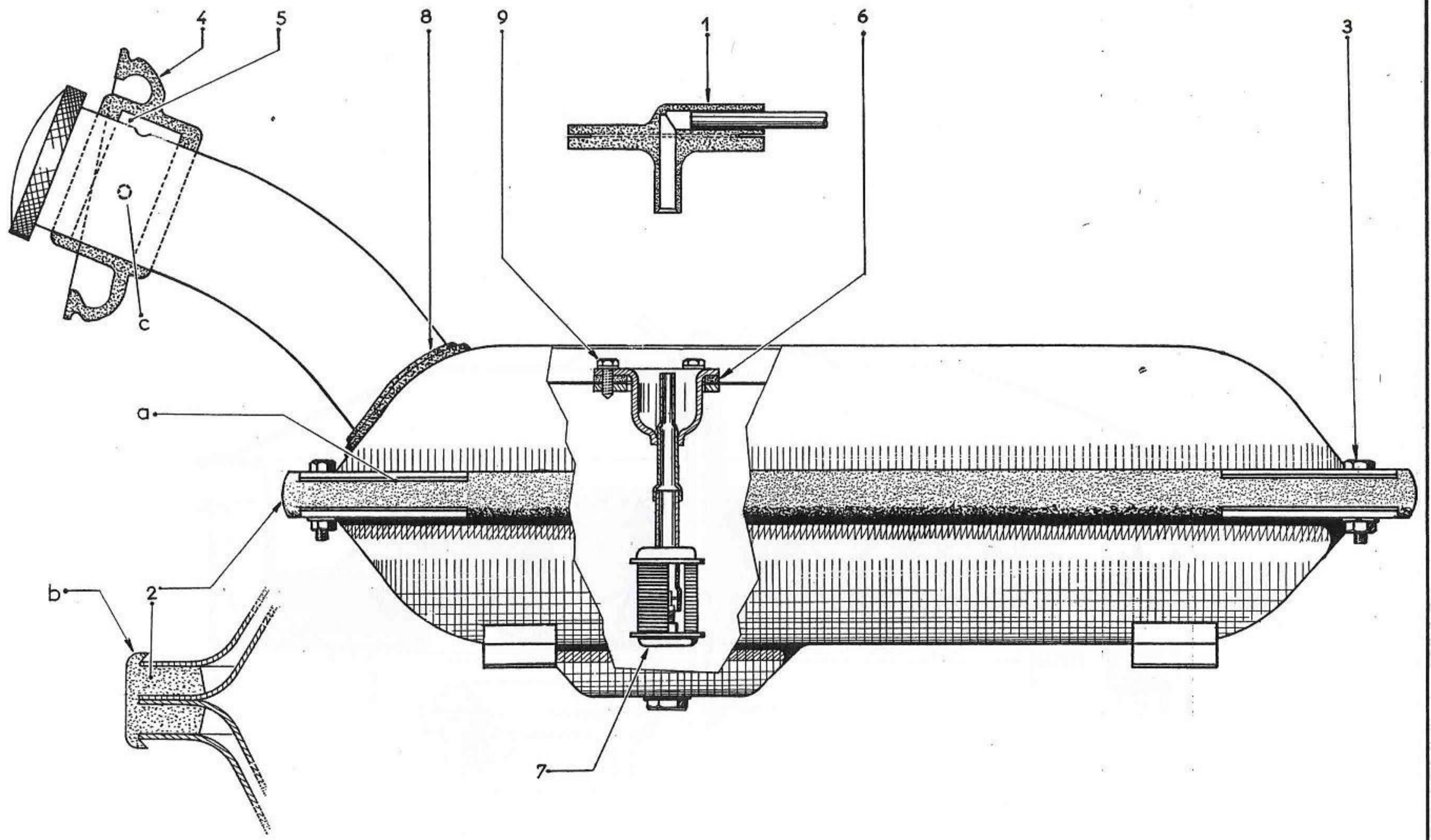


Fig. 3 - MAITRE CYLINDRE DE COMMANDE



ENSEMBLE



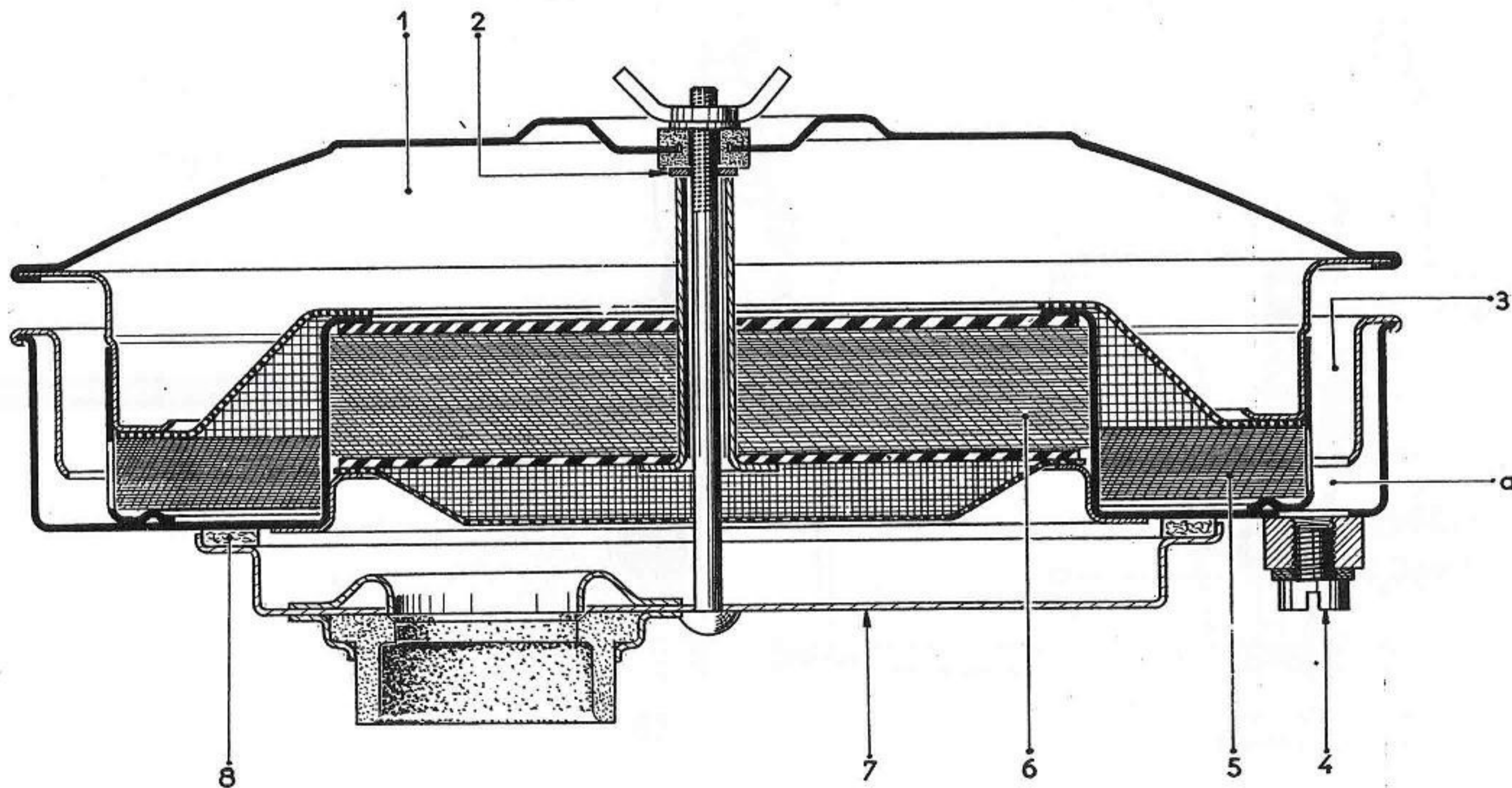
OPERATIONS
AW 171-1a
AW 171-3

CARBURATEUR

AW

PL. 4

FILTRE A AIR



BOITE DE DESACCOUPLLEMENT

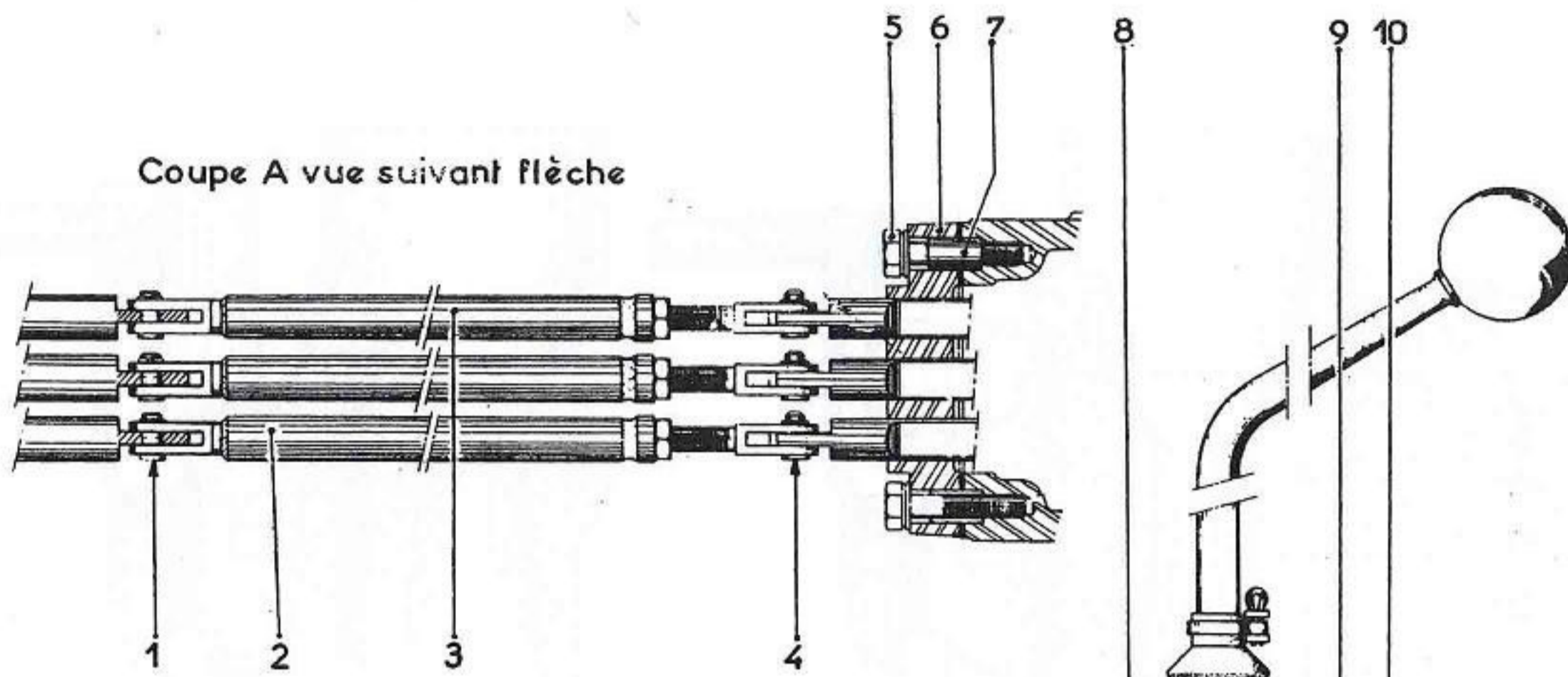


Fig. 1

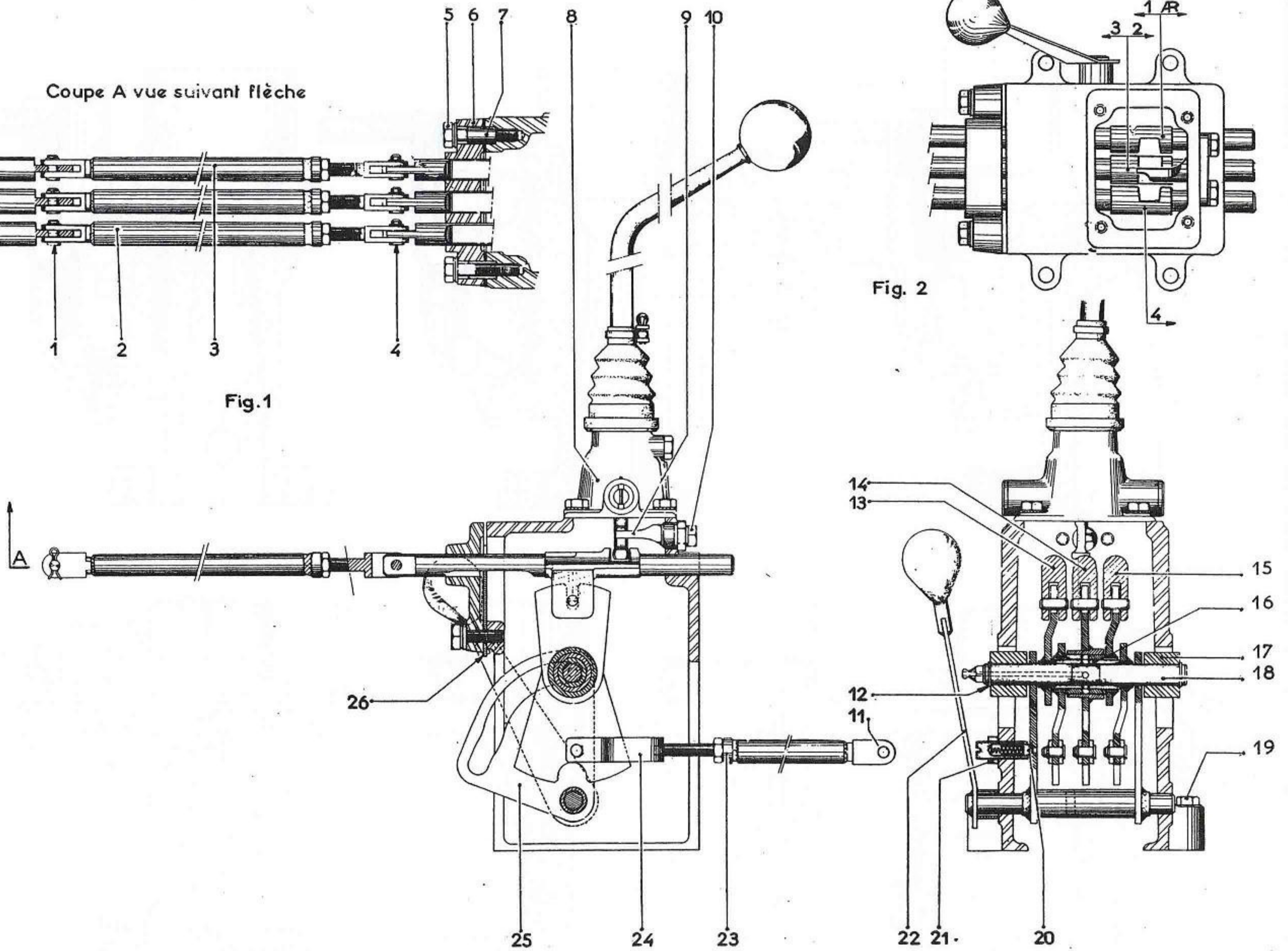


Fig. 2

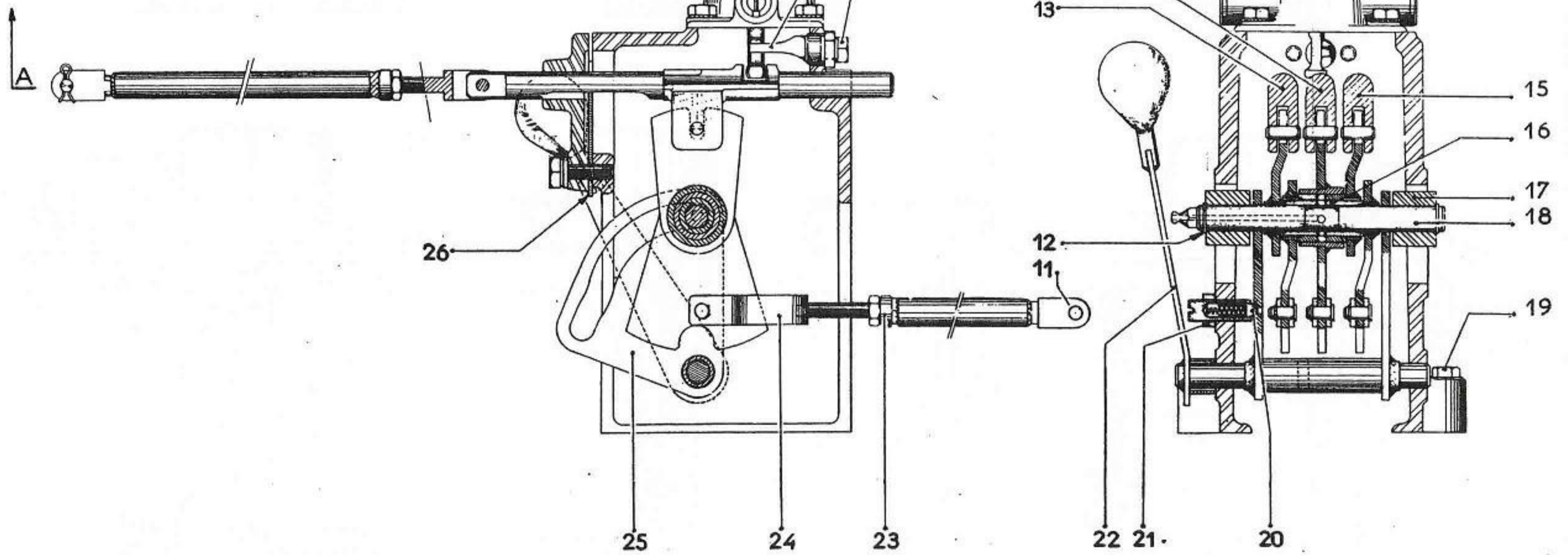
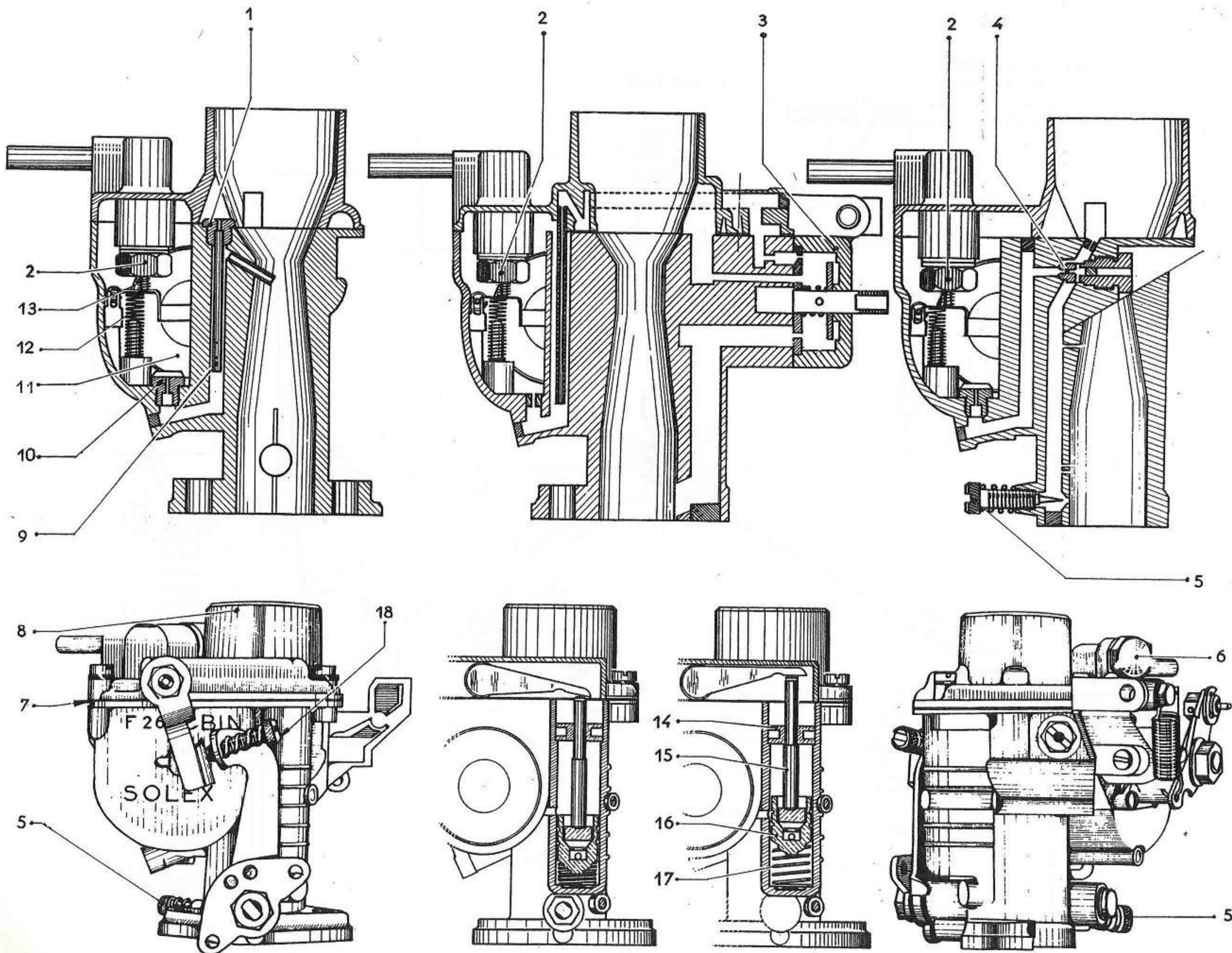


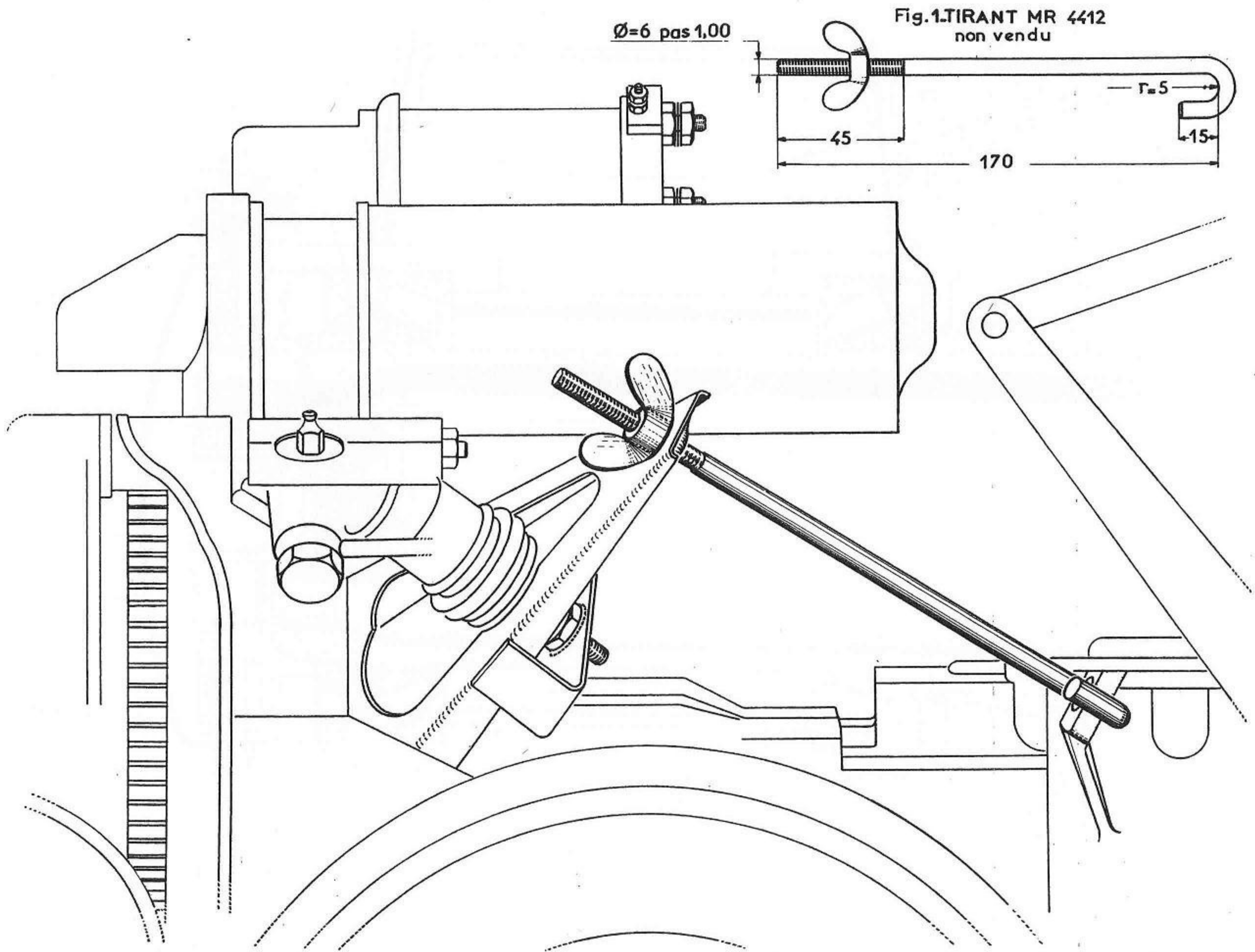
Fig. 3

Fig. 4

SOLEX F 26 CBIN



REPLACEMENT D'UN CYLINDRE DE DEBRAYAGE



OPERATIONS

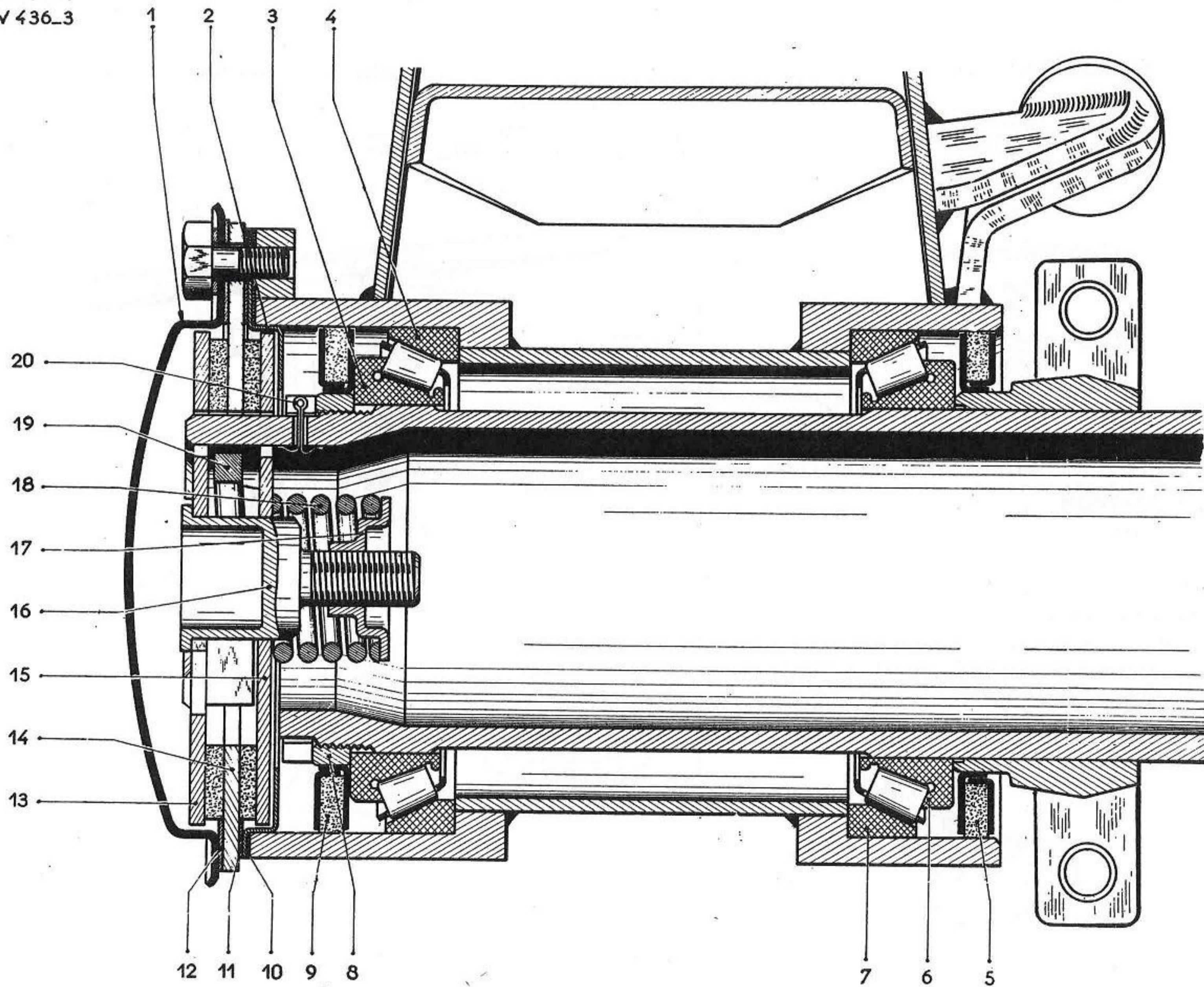
- AW 420_1
- AW 420_3
- AW 420_4
- AW 436_1
- AW 436_3

ESSIEU ARRIERE

AW

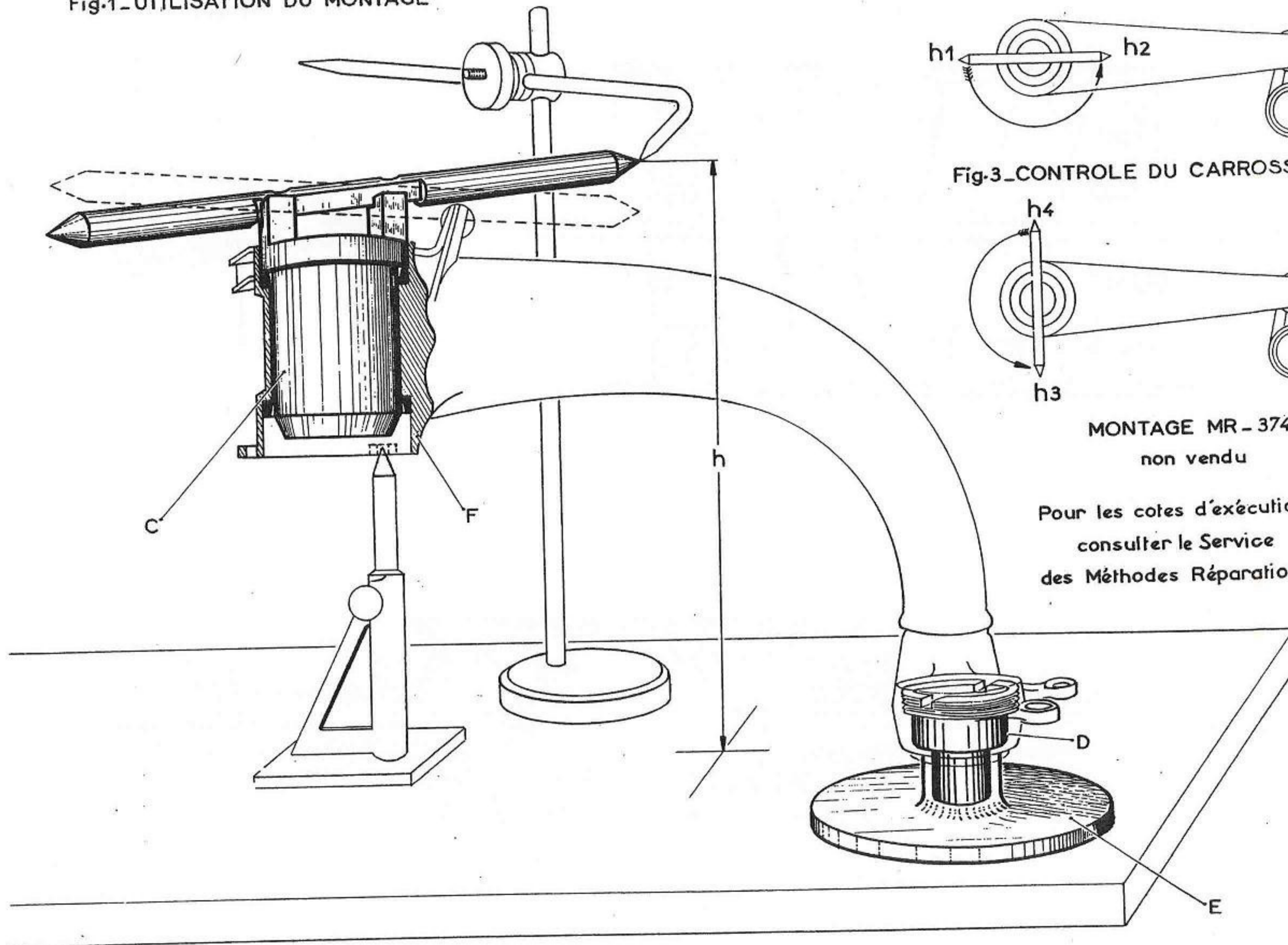
PL. 8

COUPE DU MOYEU DU BRAS



CONTROLE D'UN BRAS

Fig.1-UTILISATION DU MONTAGE



COUPE DU POT DE SUSPENSION

Fig. 1

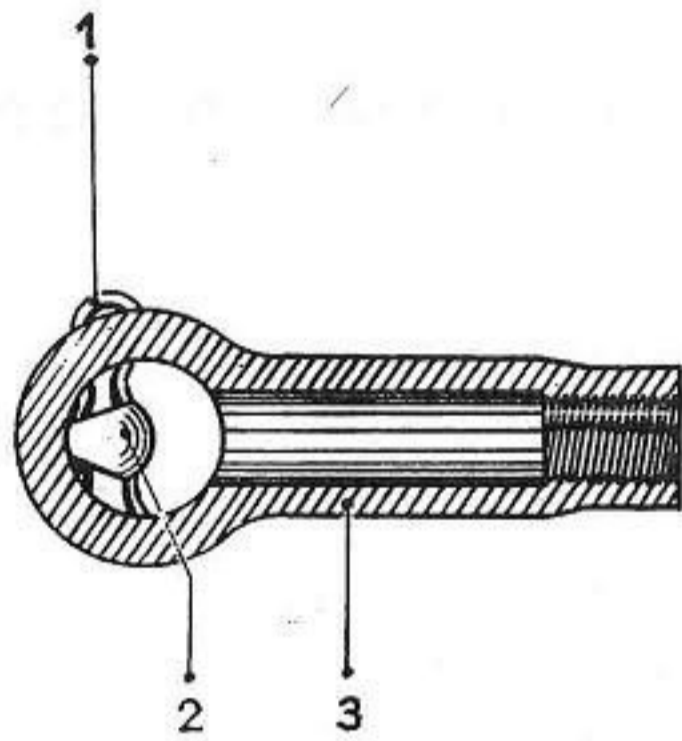


Fig. 2

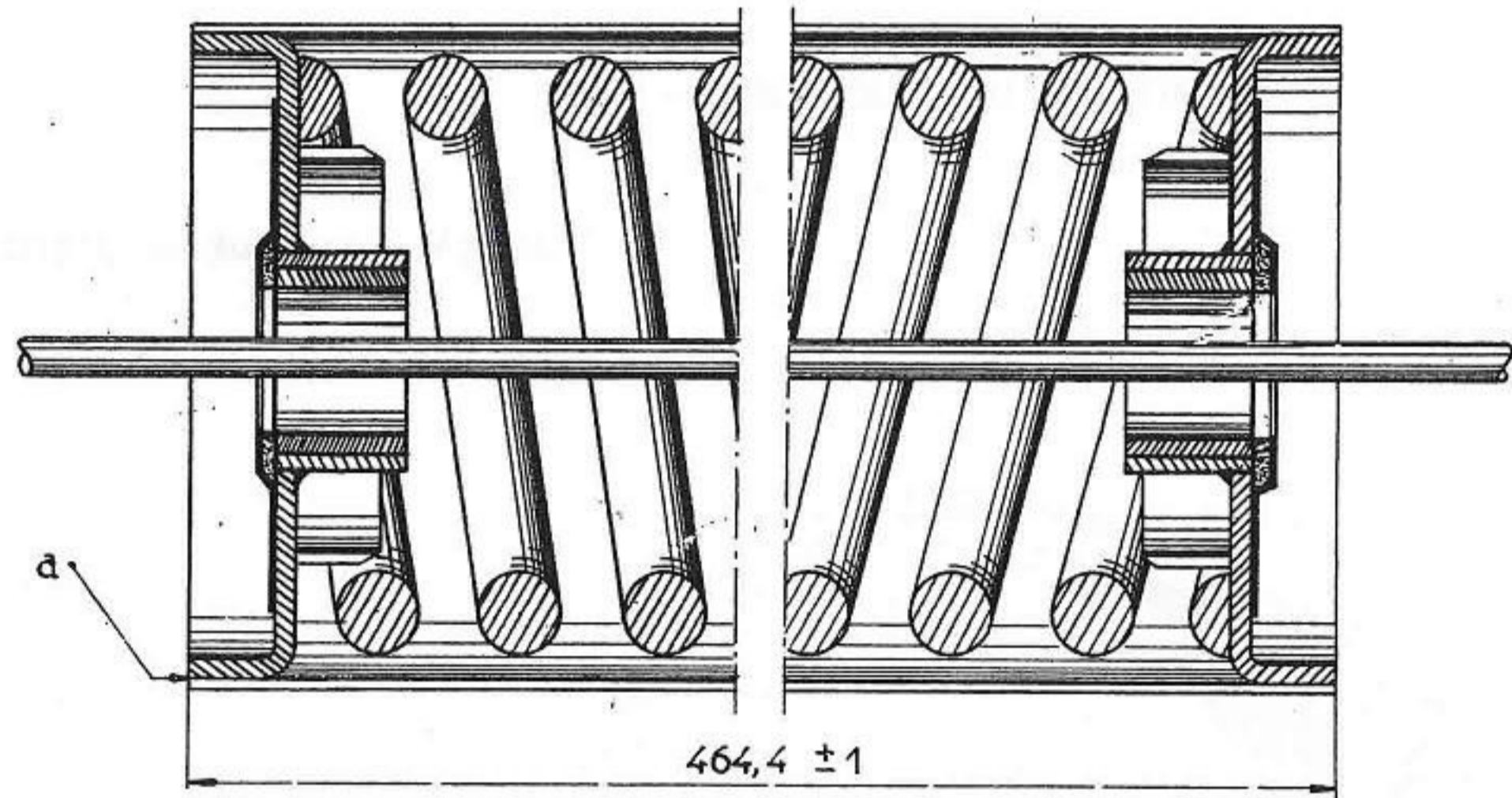
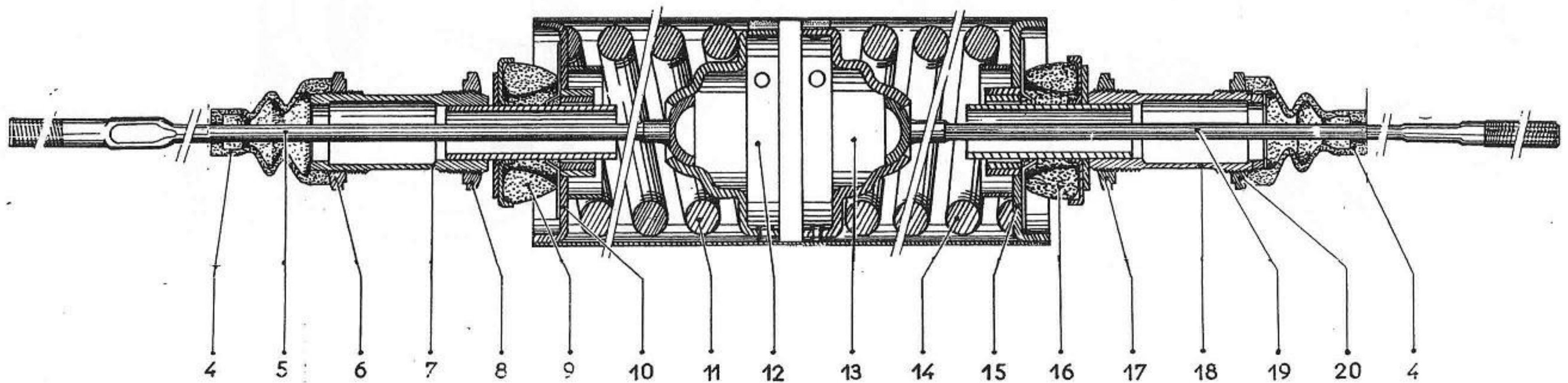


Fig. 3

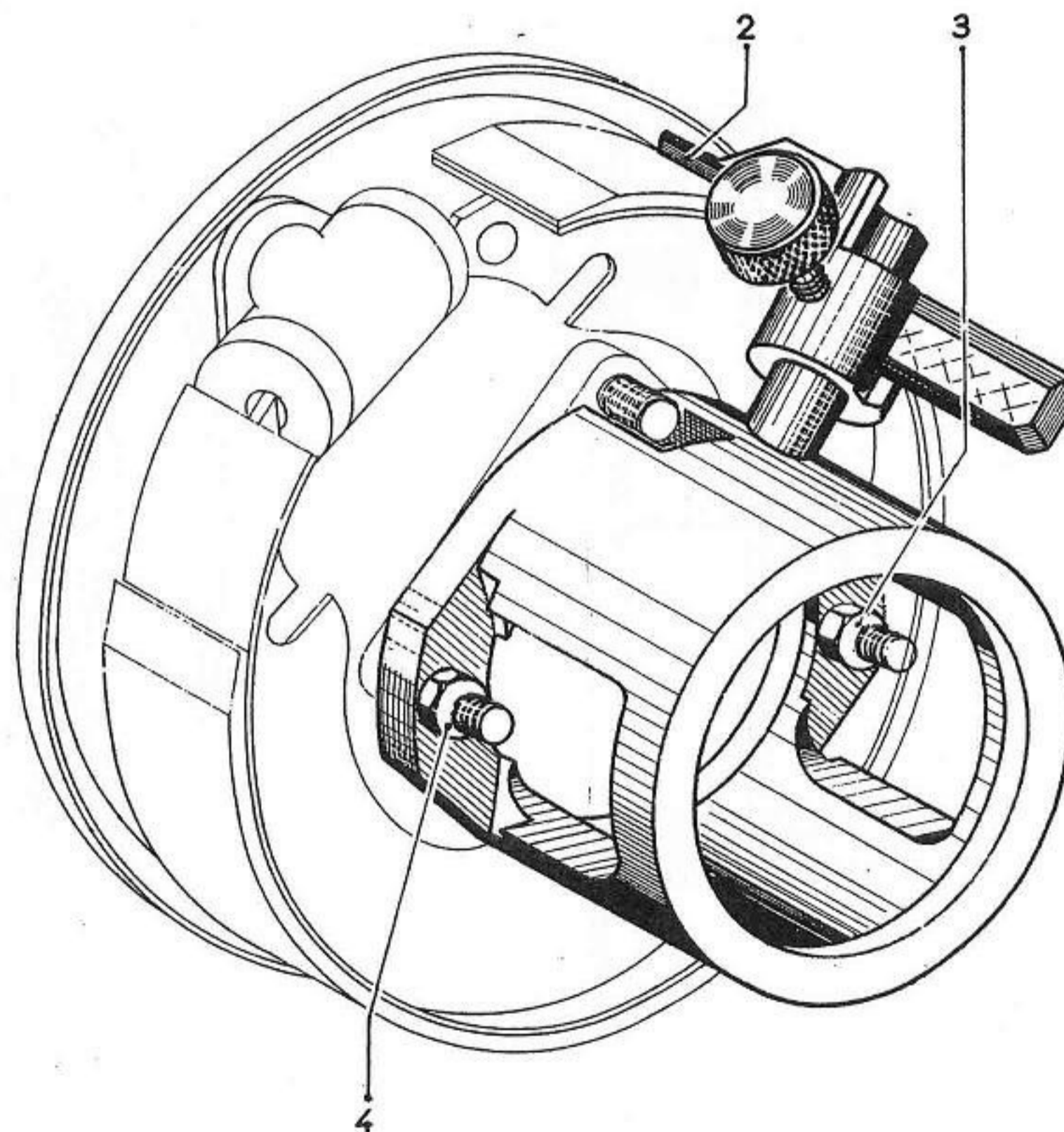
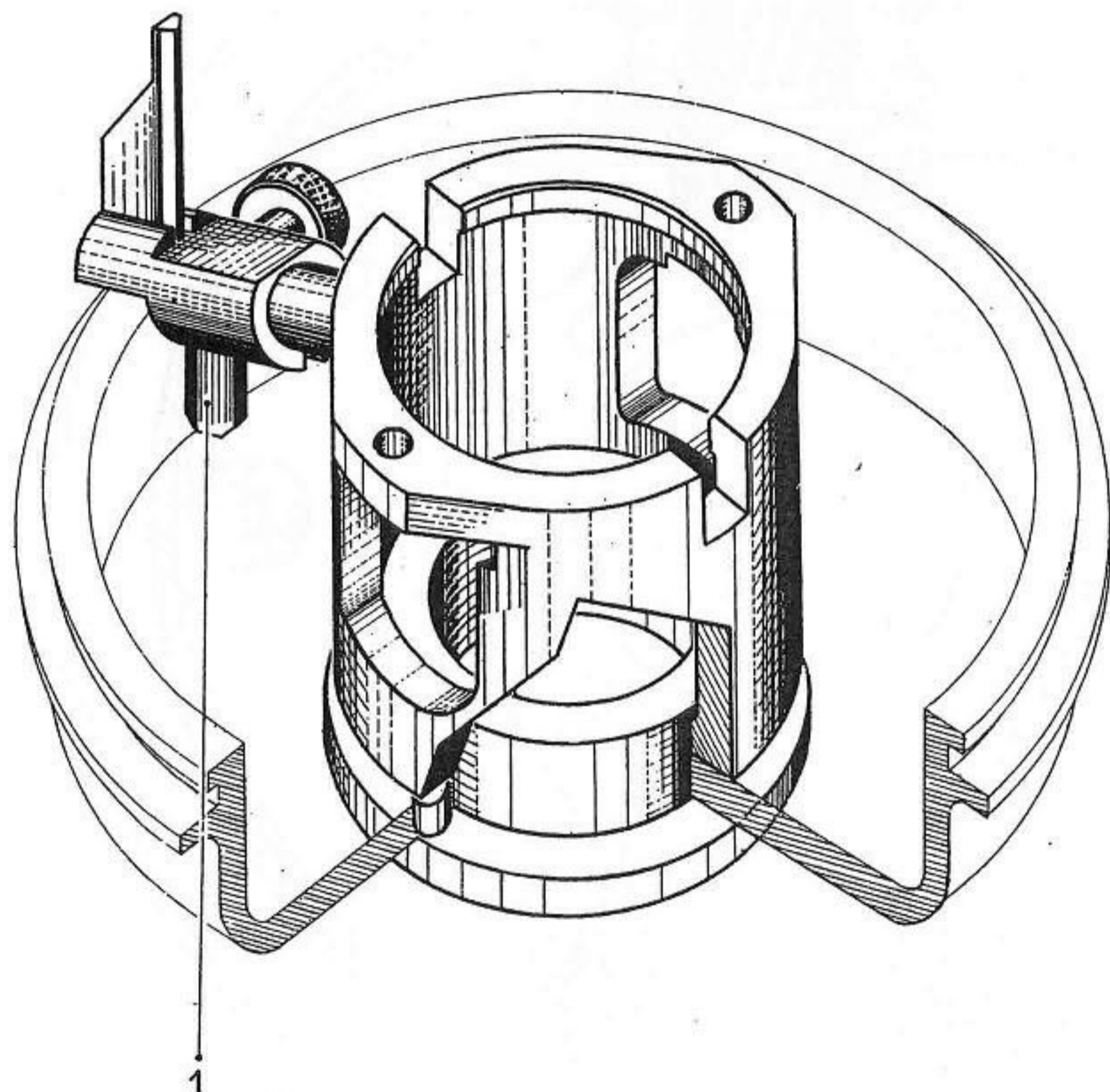


CENTRAGE DES GARNITURES

Fig.1 - RELEVÉ DU DIAMÈTRE DU TAMBOUR

Fig.2 - CONTRÔLE DU CENTRAGE

APPAREIL vendu sous le n° 3554-T



PLATEAU DE FREIN

Fig.1 - COTE GAUCHE VUE DE FACE

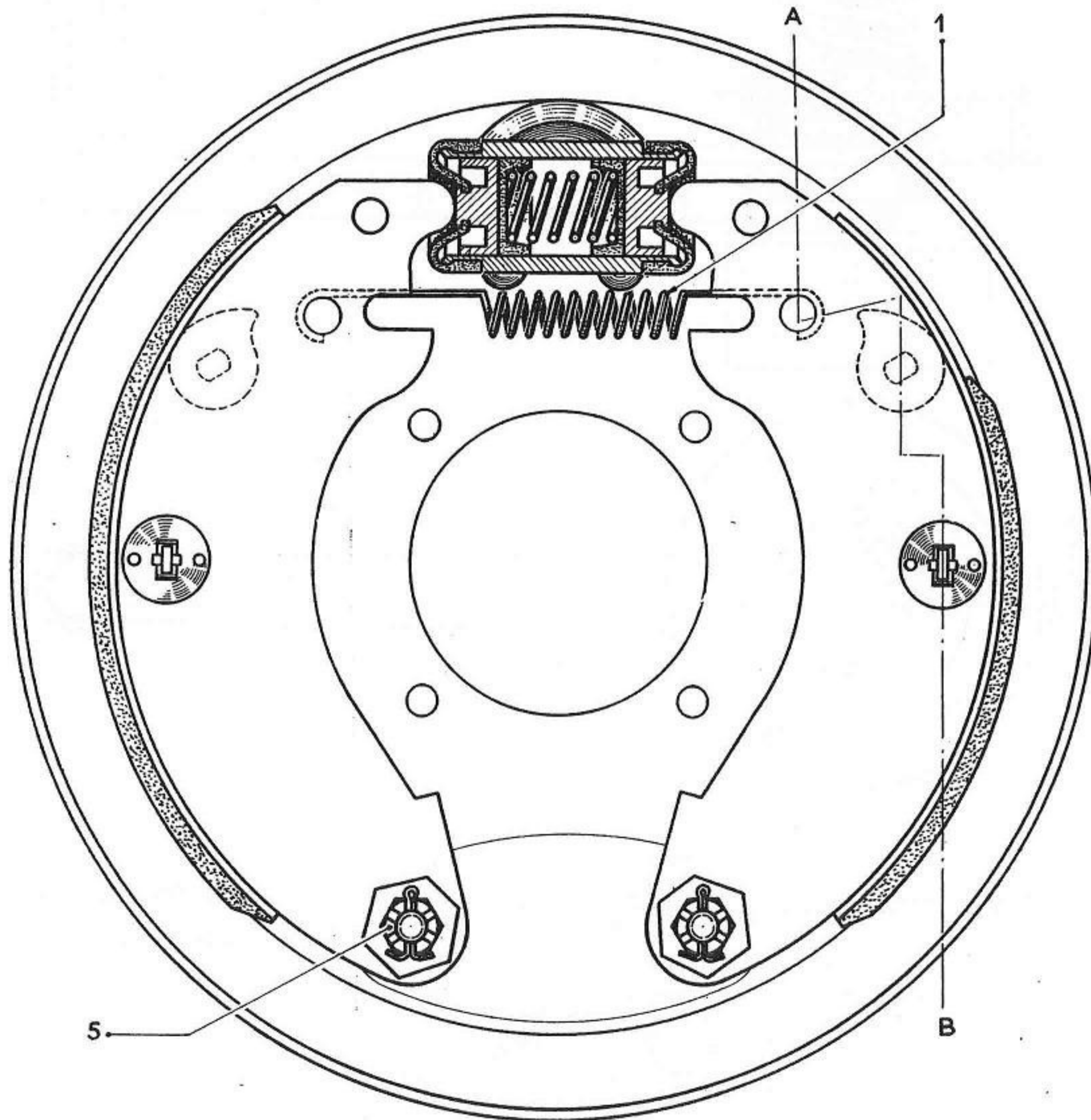
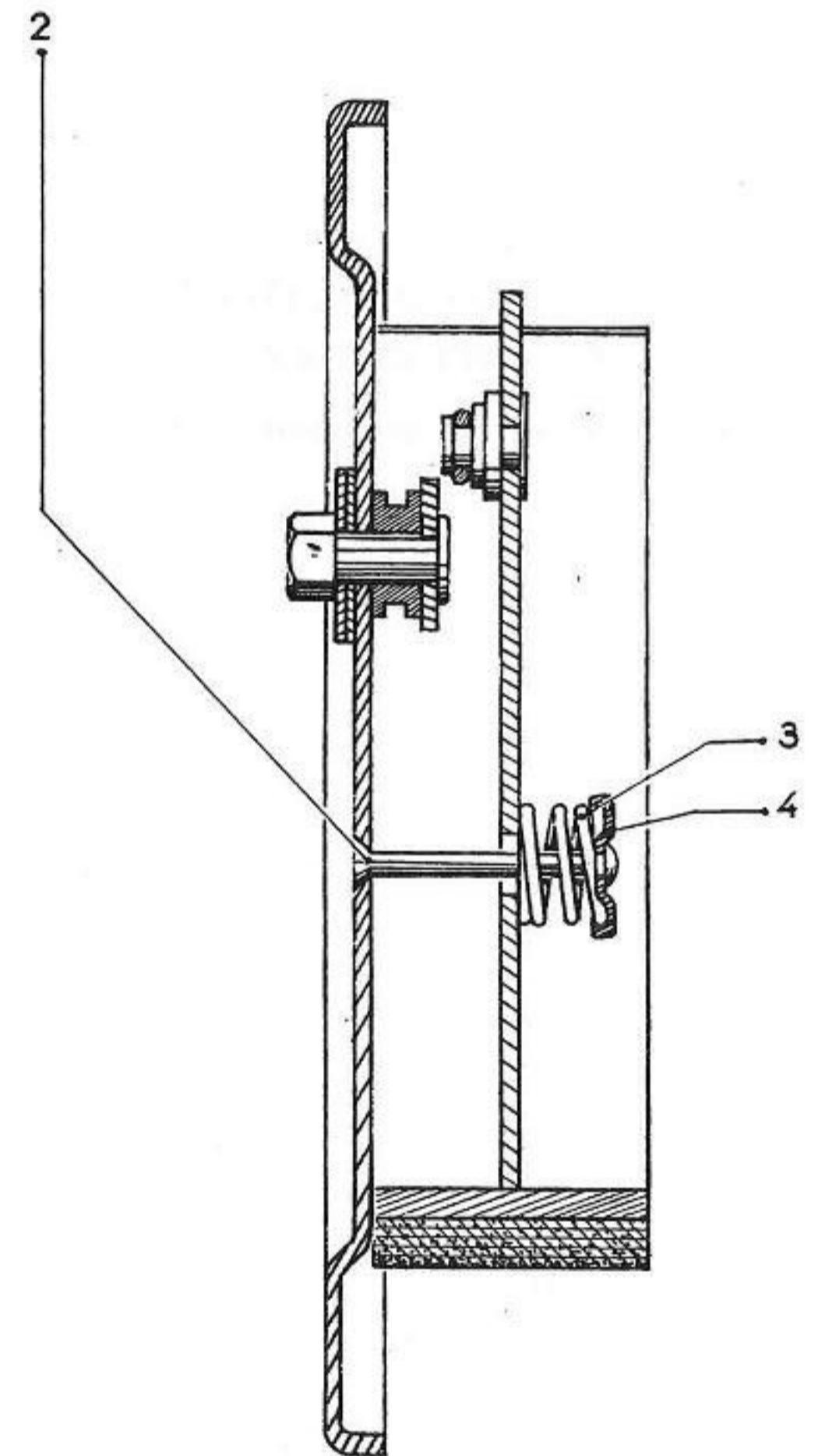


Fig.2 - COUPE A-B



OPERATIONS -
 AW 420_1
 AW 420_4
 AW 436_3

SUSPENSION

AW
 PL.13

MONTAGE DES FROTTEURS

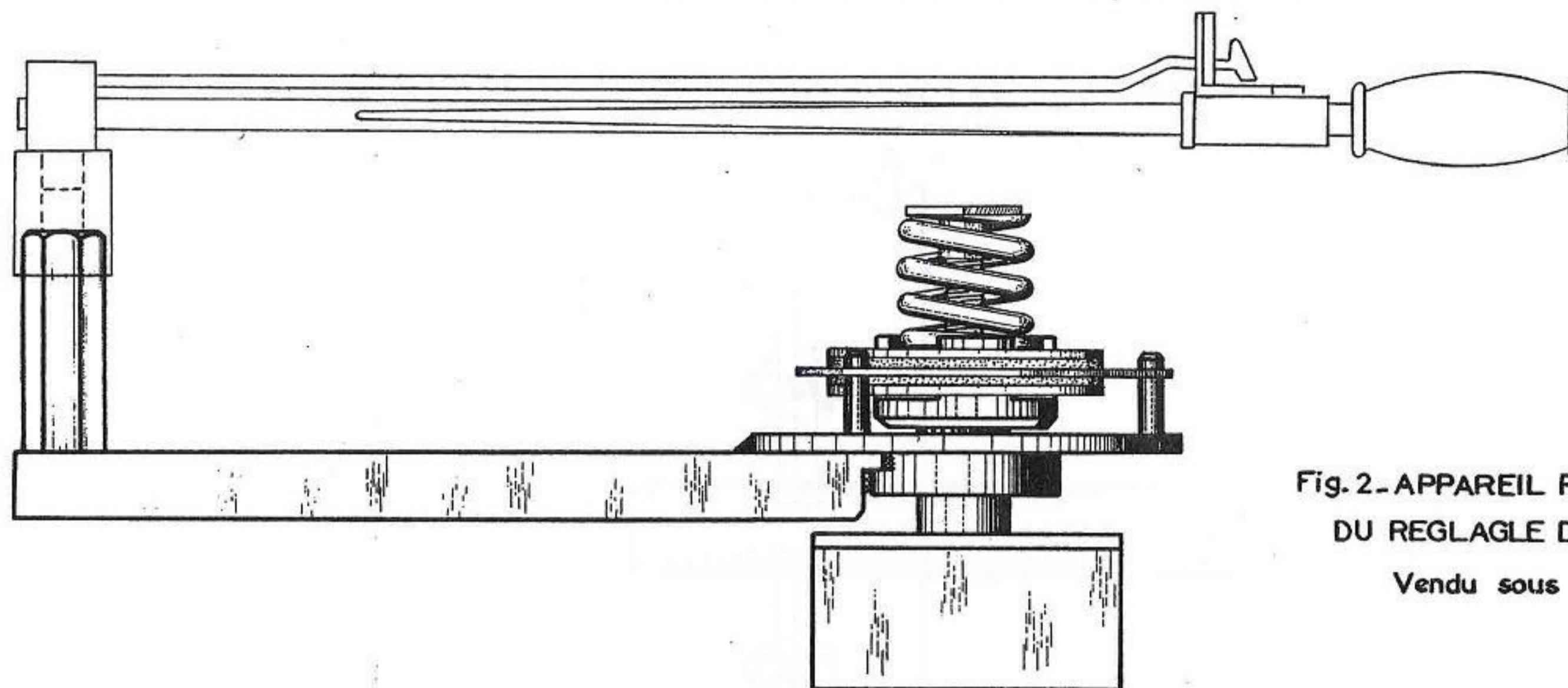


Fig. 2.- APPAREIL POUR CONTROLE
 DU REGLAGE DES FROTTEURS
 Vendu sous le N° 3452-T

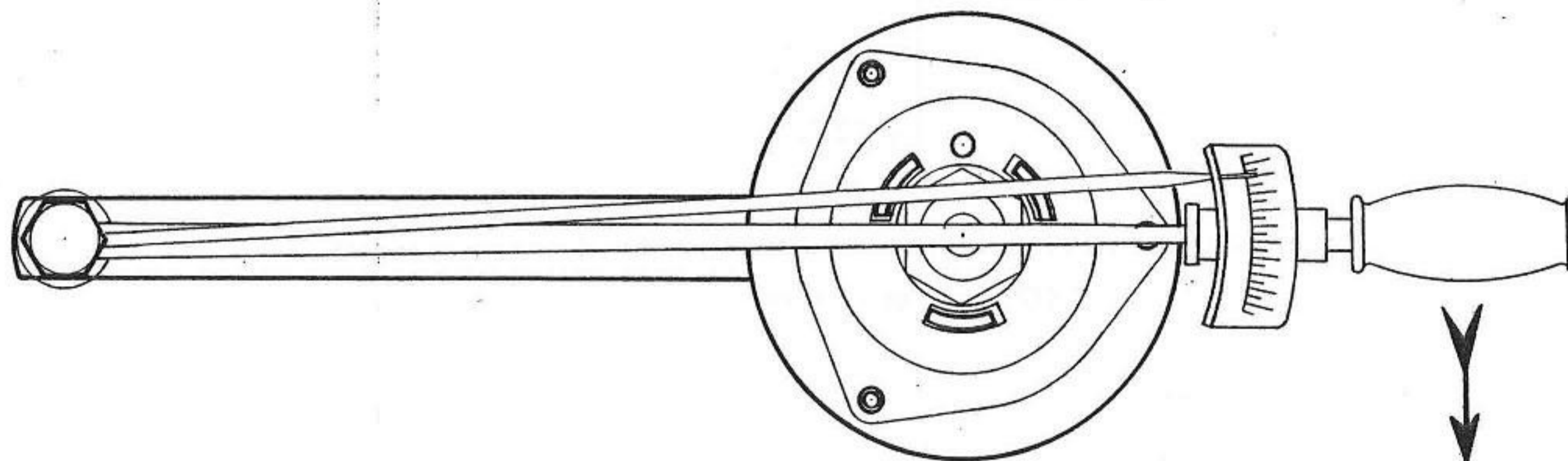
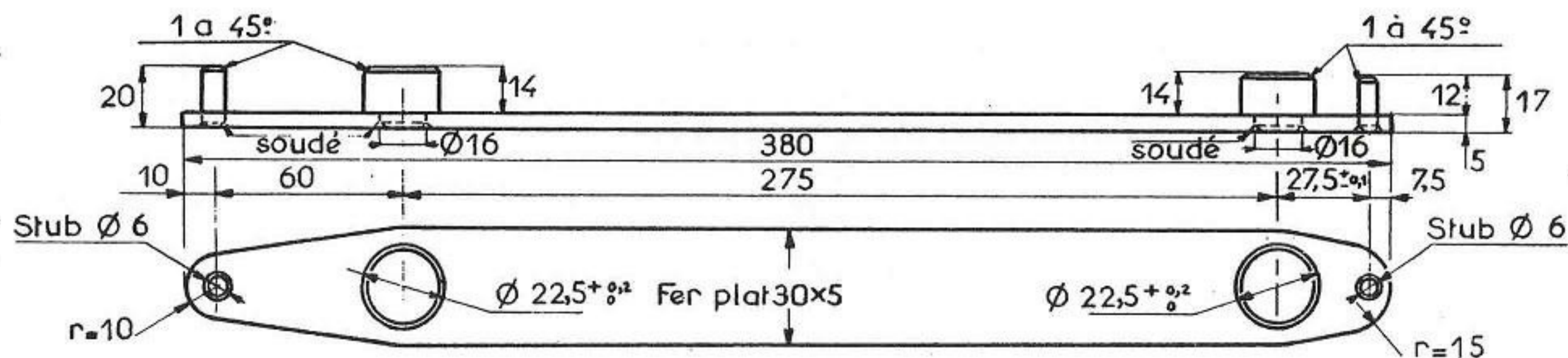


Fig. 1.- CLE MR 3732_10
 Non vendue



REGTIFICATION DES TAMBOURS

Fig.1-RECTIFICATION DU TAMBOUR

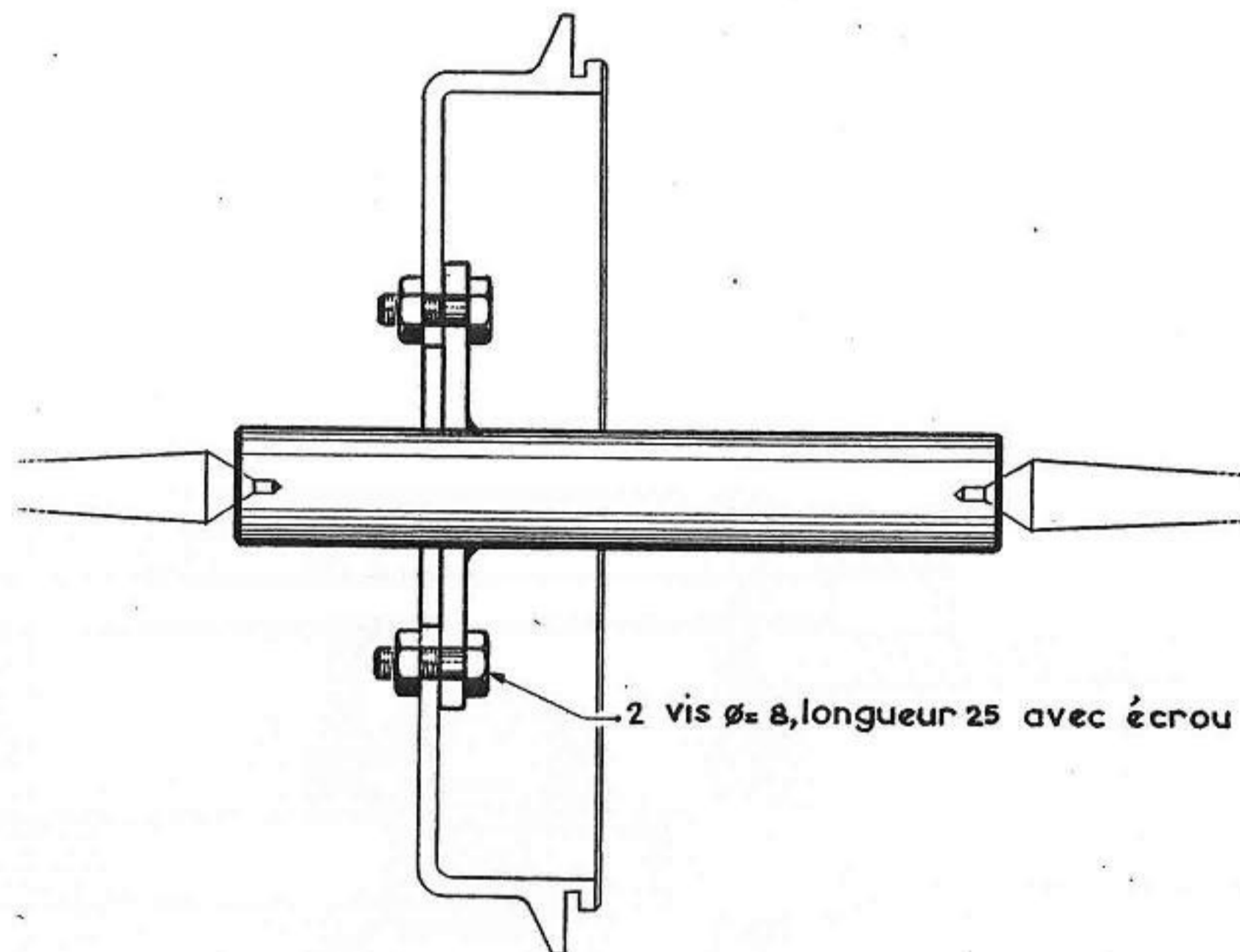
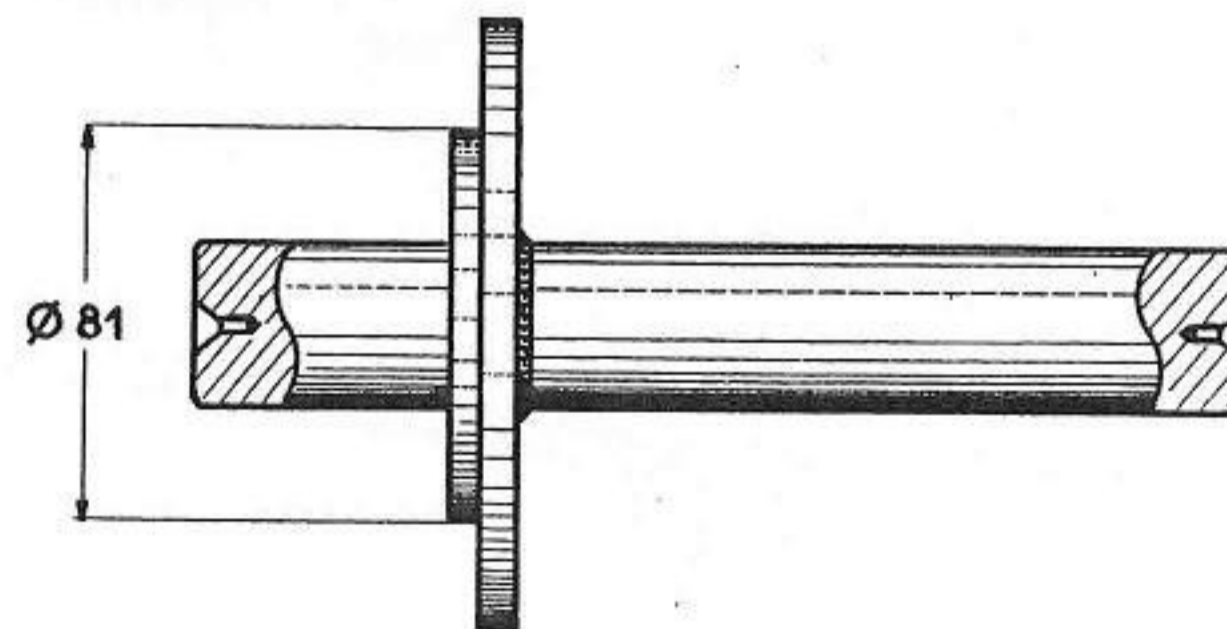
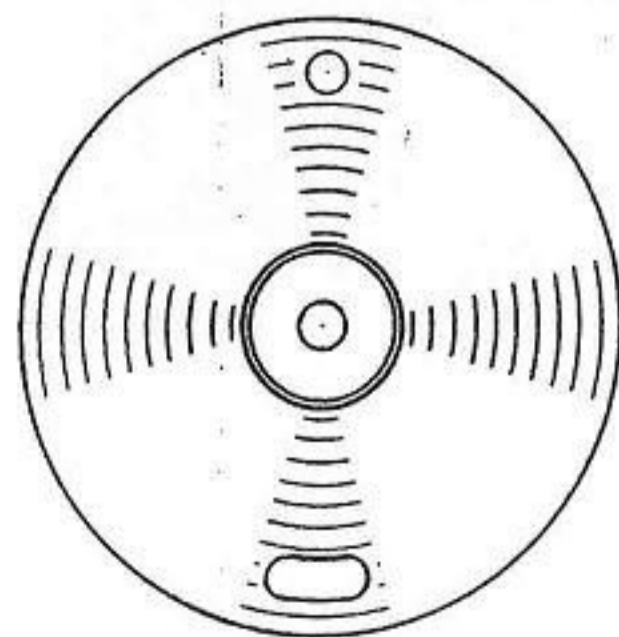


Fig.2-MANDRIN POUR RECTIFICATION DU TAMBOUR
vendu sous le n° 3552-T



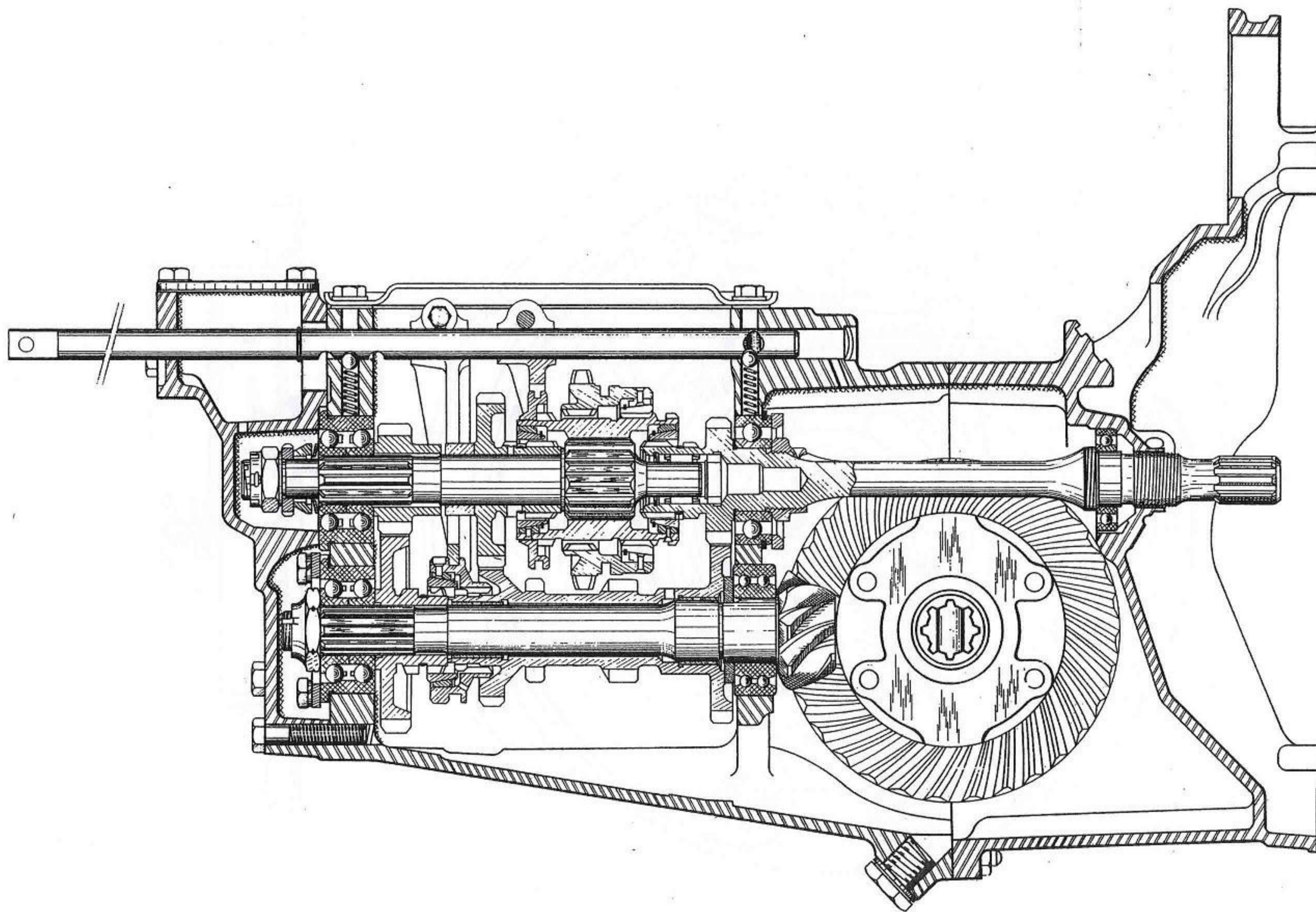
OPERATION
AW 330_3

BOITE DE VITESSES AVANT

AW

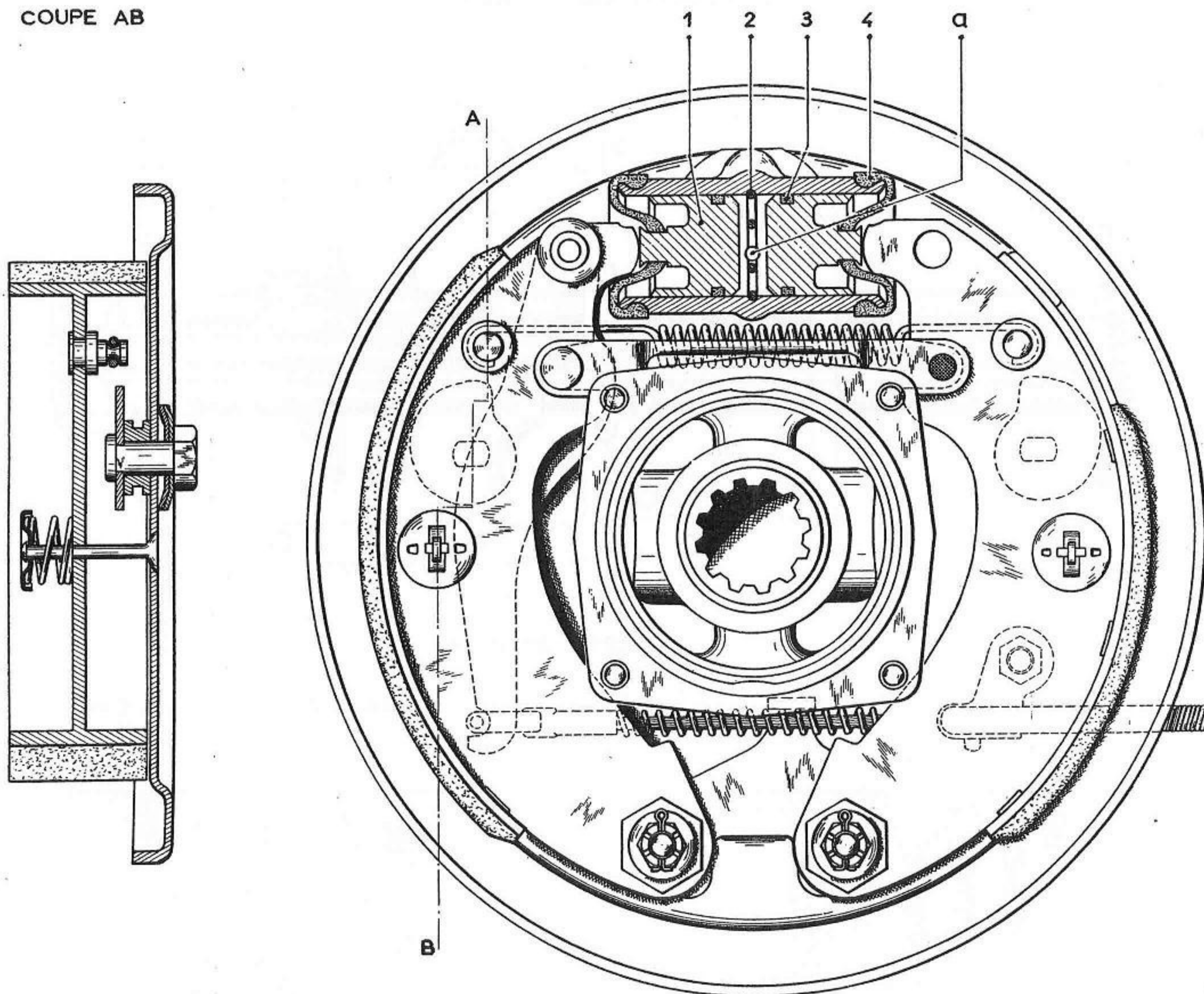
PL 15

COUPE LONGITUDINALE



PLATEAU DE FREIN

COUPE AB



AXES ET FOURCHETTES

Fig.1 - POSITION DES FOURCHETTES

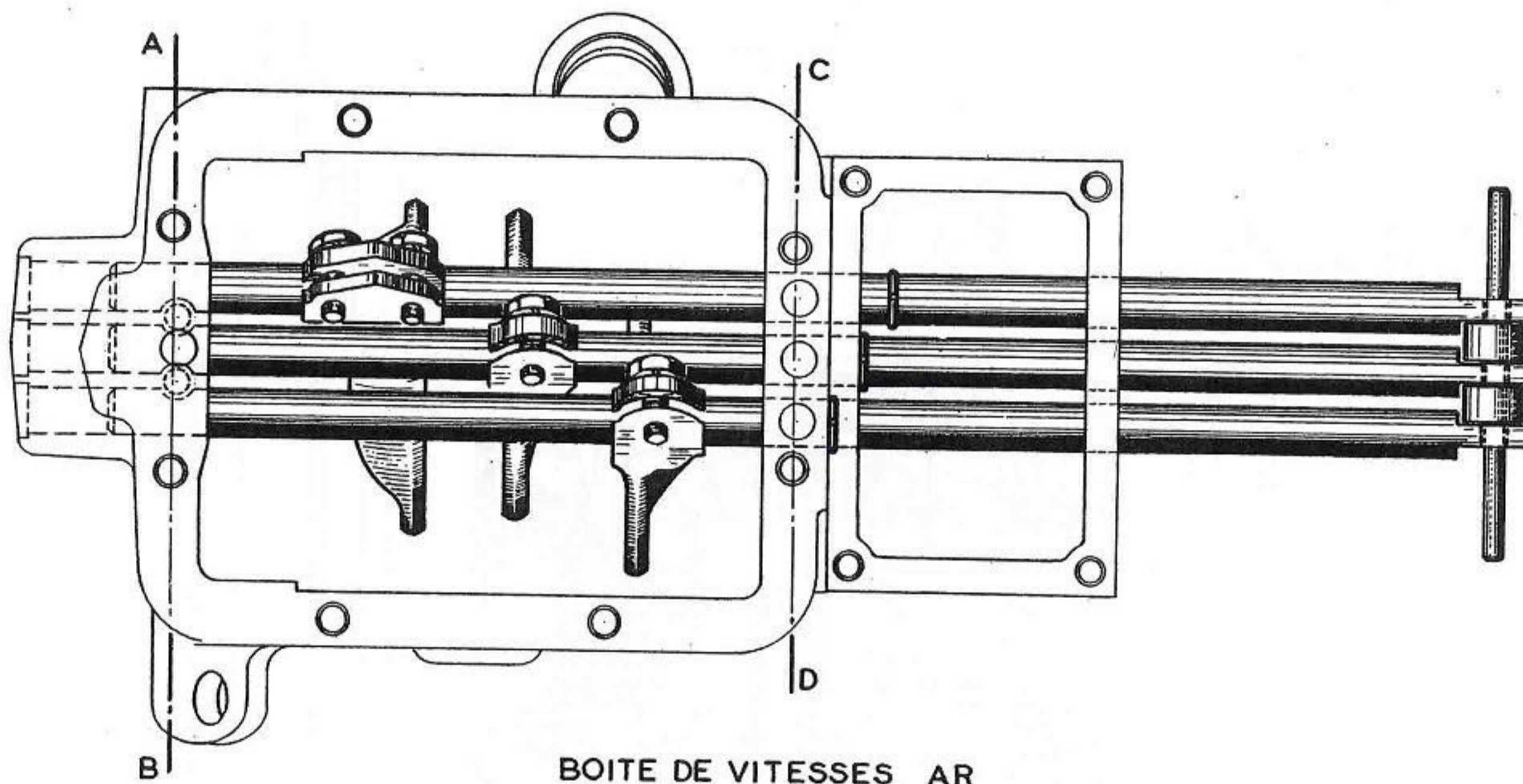
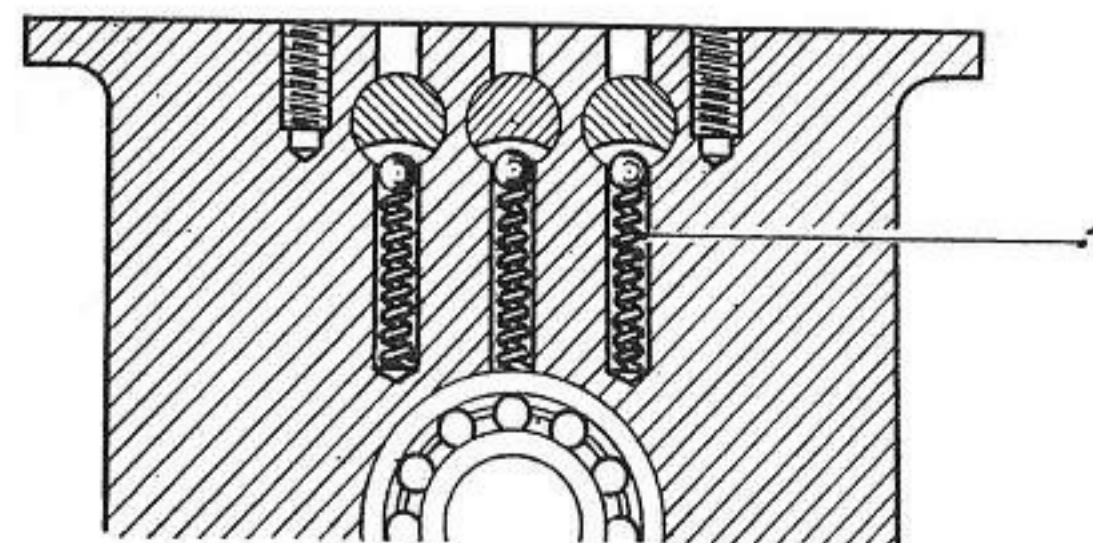
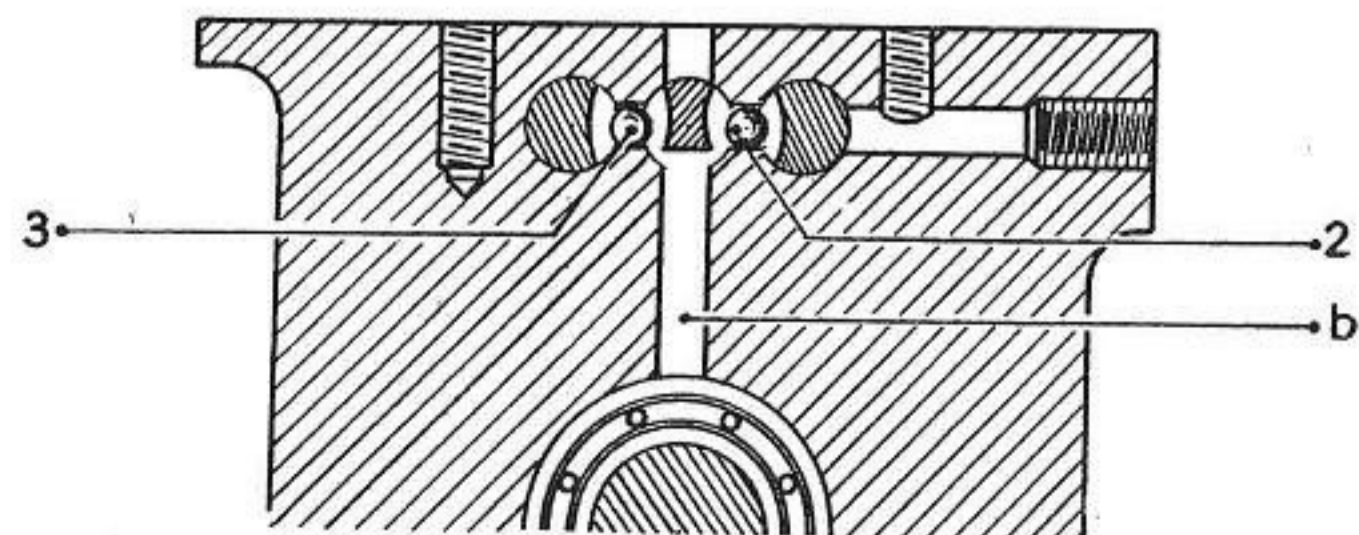


Fig.2 - VERROUILLAGE AR

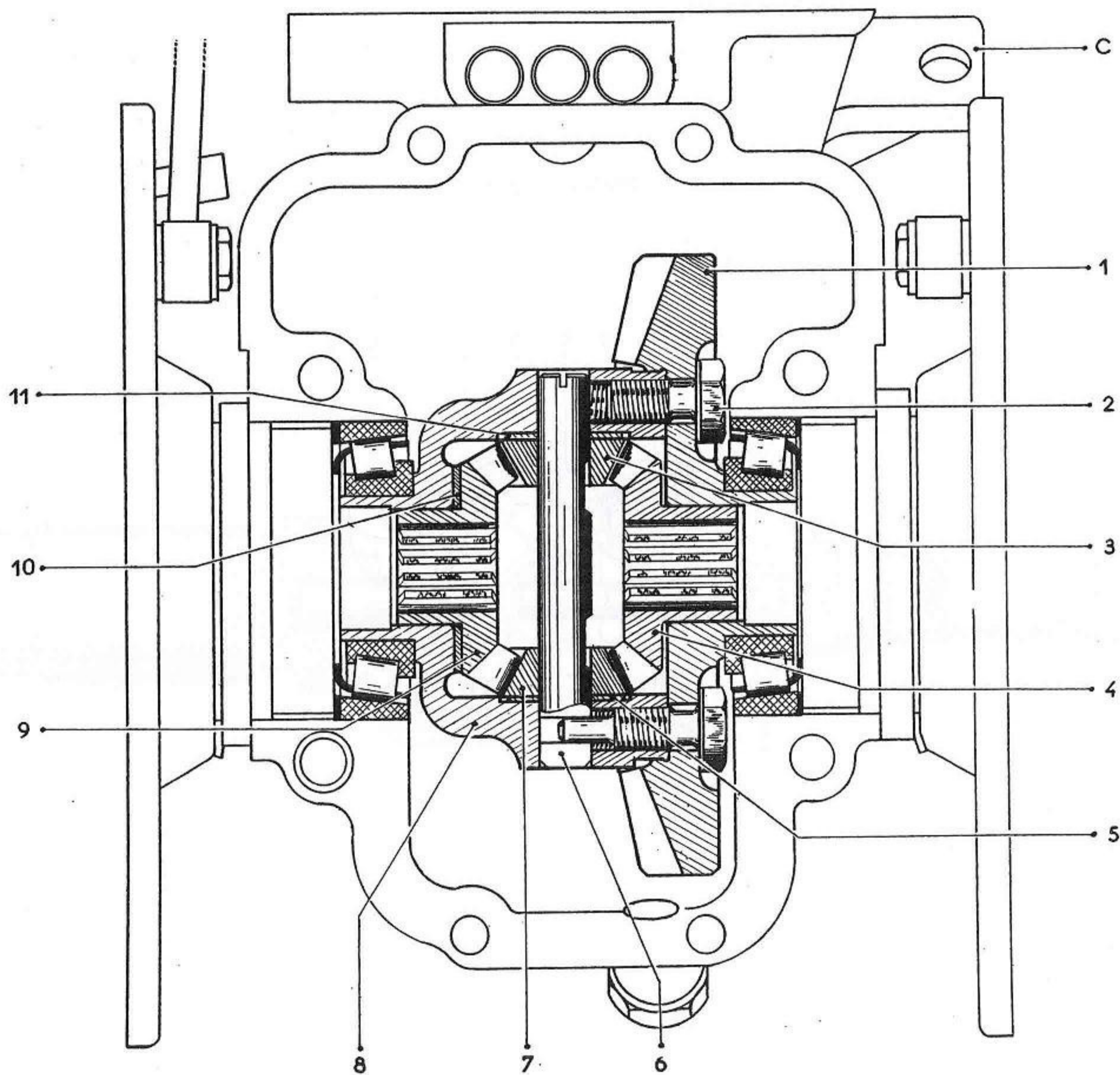
Fig.3 - VERROUILLAGE AV



coupe suivant AB

coupe suivant CD

COUPE DU DIFFERENTIEL



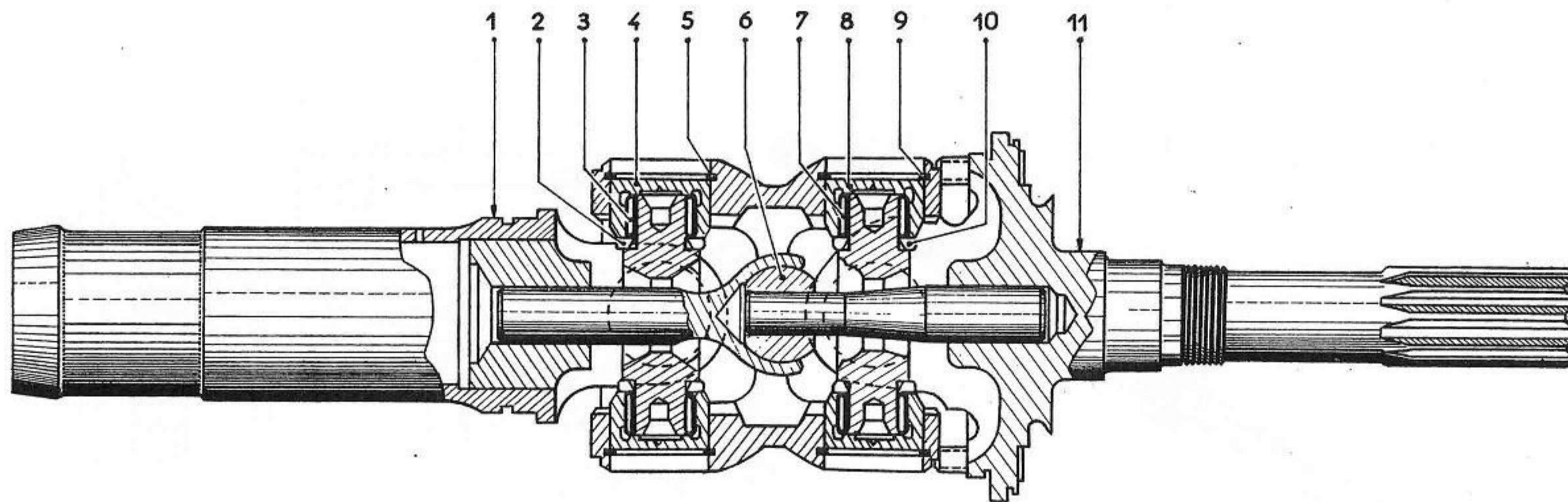
OPERATIONS
AW 330_3
AW 330_4a
AW 372_1

TRANSMISSION

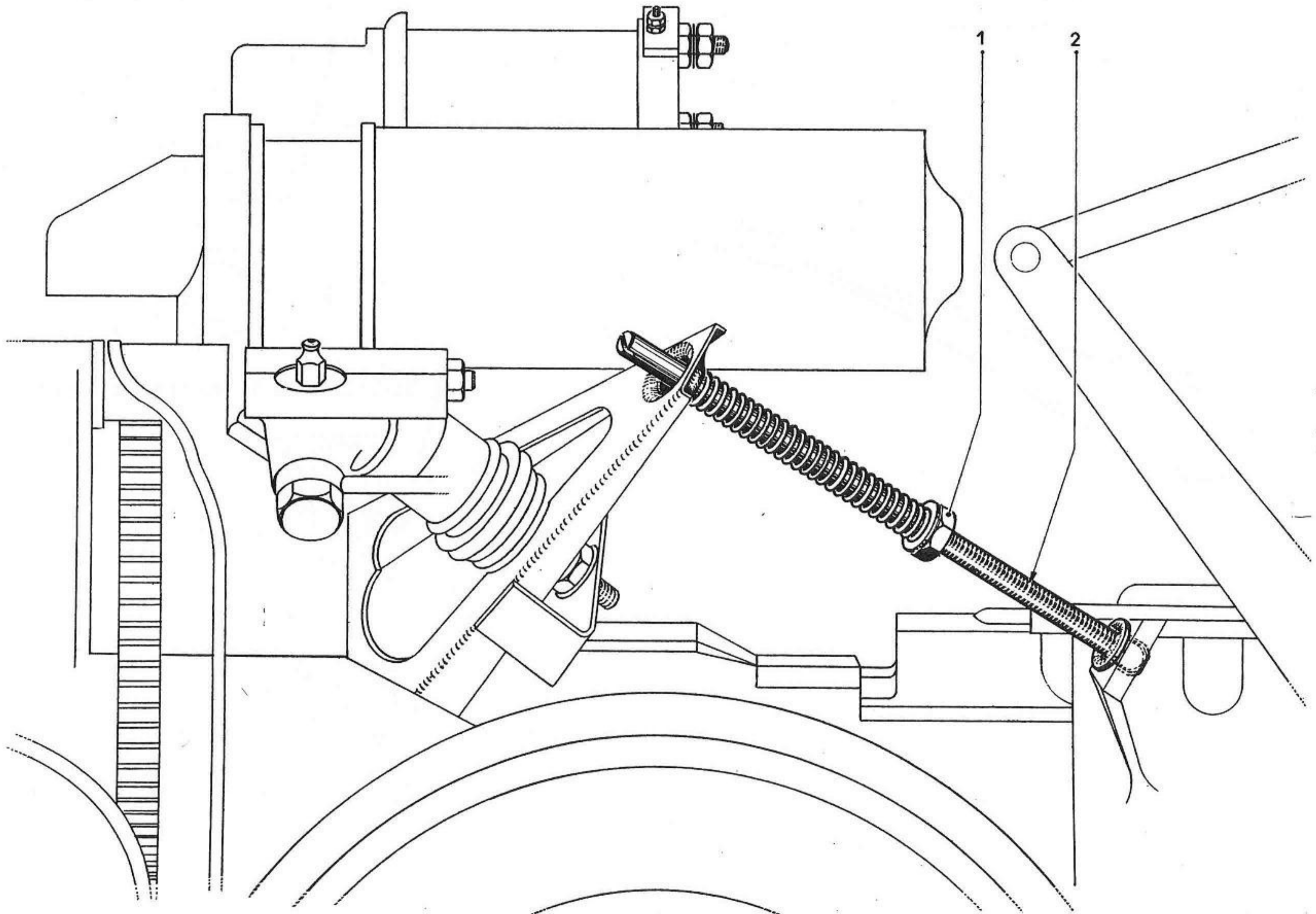
AW
PL. 19

TRANSMISSION COTE BOITE

Fig.1 - COUPE



SYNCHRONISATION DES COMMANDES DE DEBRAYAGE



OUTILS DIVERS

Fig.1-ENTRETOISE MR 4393_10
non vendue

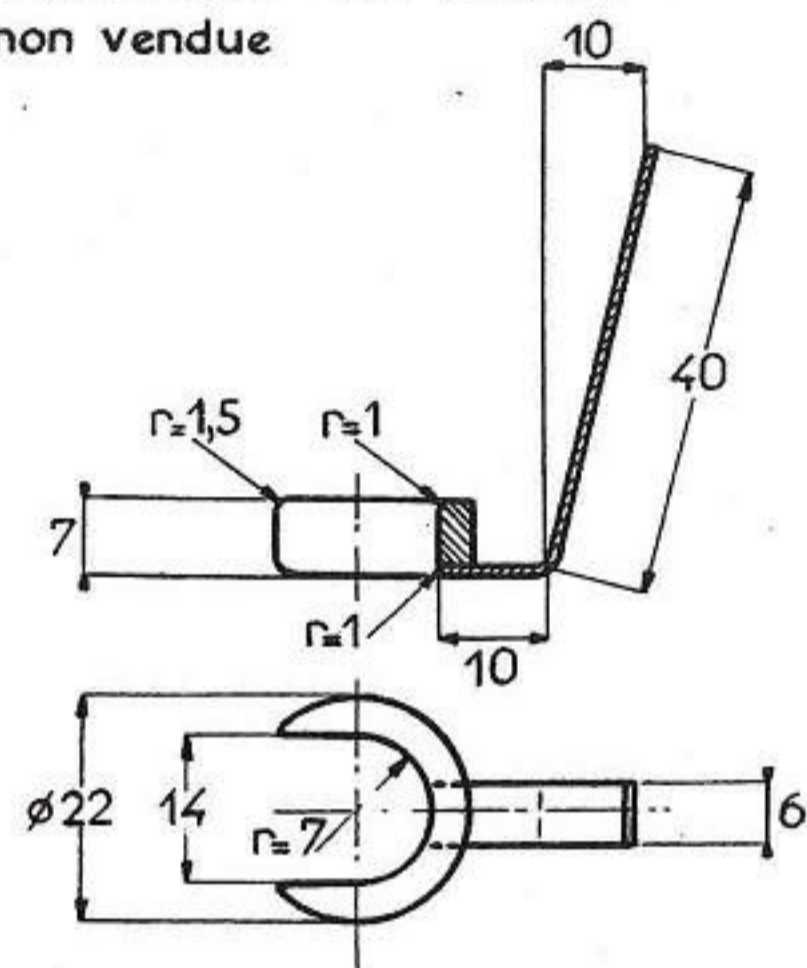


Fig.2-OUTIL POUR MISE EN PLACE DES CALOTTES
DE RESSORT D'APPUI DES SEGMENTS DE FREIN
vendu sous le N° 3556-T

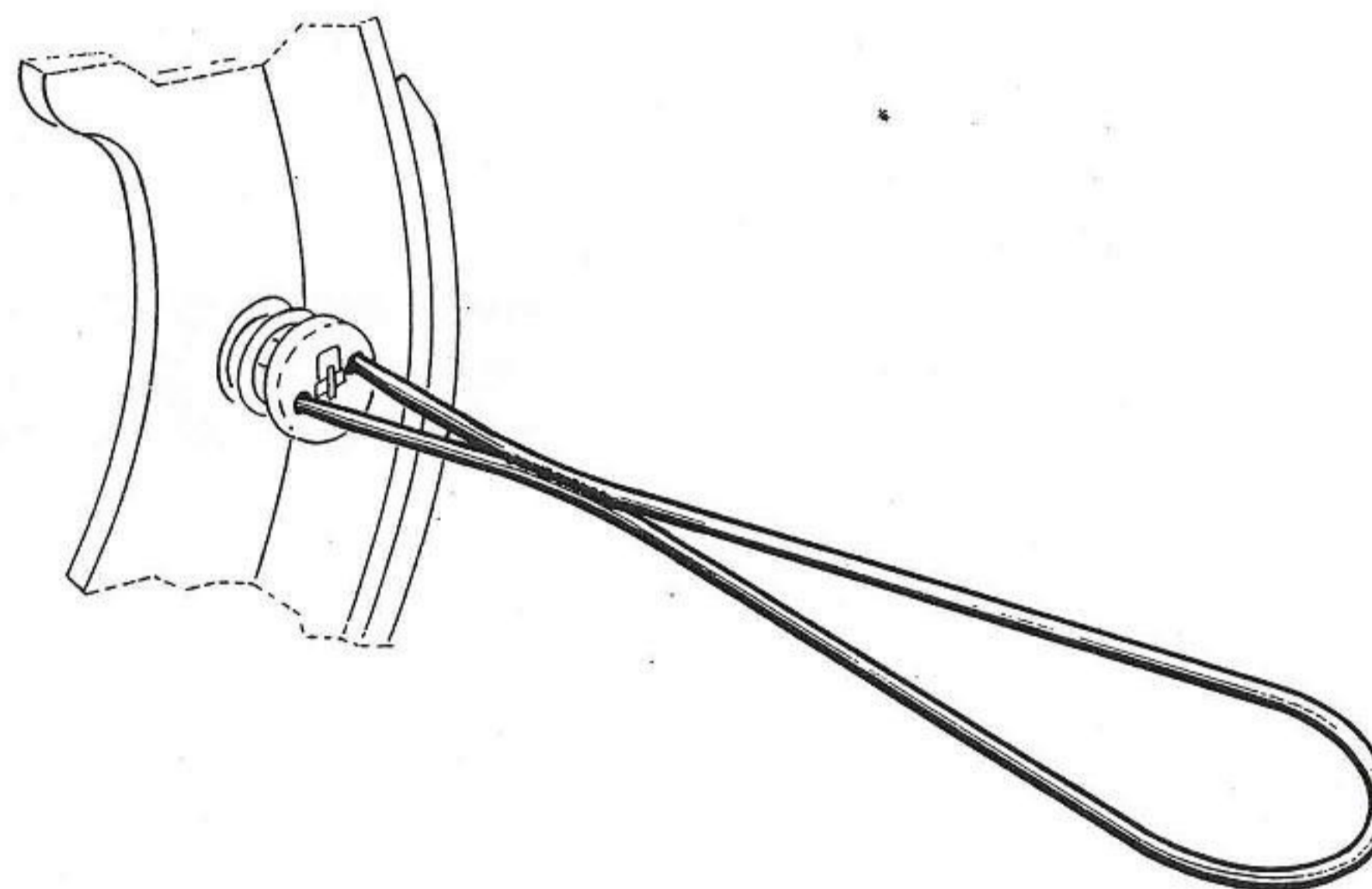


Fig.3-UTILISATION DE L'ENTRETOISE

