

CITROËN

CATALOGUE DES PIÈCES DÉTACHÉES

"AMI 6"

BERLINE - BREAK

FOURGONNETTE

350 K

3 CV TRACTION AV

MODÈLES 1961 à 1969



N° 486

ÉDITION DE FÉVRIER 1969

Editor's note:

I've made a Bookmark index for this parts list. You can reveal and use this by clicking on the 'Show/Hide Navigation Pane' icon at the top of the screen, or on the double-arrow gizmo near the bottom left of the screen. You'll then see an index, some of it nested. If you click on one of these Bookmarks you will be taken directly to the drawing which illustrates the section named in the Bookmark.

This poses a certain navigation problem, because you can't, on a normal-sized computer monitor, show the picture and text simultaneously, in the way the printed original does with facing pages. I suggest that you go to the drawing, and from there into the text. If you wish to return to the drawing you can use the Bookmark to do so, then the 'Back' button to get you back to where you were in the text if you need to return.

In the interests of clarity and economy of space I've occasionally shortened the names Citroën gave to the sections, but generally I've tried to remain faithful to the slightly idiosyncratic original. Likewise with the order. The logic of the division into sections is sometimes mysterious, but with luck the Bookmarks will help you find what you are looking for! I've certainly found that they permit me to find things much more quickly.

Please e-mail me with any errors or omissions you find - and with any suggestions for improving these documents. (Yes, these notes should really be in French!)

This document was scanned by Poul Christensen for free public use. If you paid for it you were ripped off!

tony@you-me-and-us.com

NUMBERING

It may amuse or interest you to know that the part numbers contain some coded information:

Part numbers beginning with the following letters indicate the vehicle for which the part was first developed:

A	original 375 cc 2CV 1949-59
AK	AK 350 and AK 400 van, Acadiane 1963-87
AM	Ami 6, 8 and Super
AT	2CV 4 x 4 Sahara 1963-66
AU	375 cc Van
AW	Sahara 1958-63
AY	Original 425 Dyane
AYA	435 Dyane (and Méhari)
AYB	602 Dyane
AZ	425 cc 2CV
AZU	425 Van 1954-75
CX	? CX (normally M)
D	indicates parts designed for the DS prior to October 1955
DS	indicates parts for the DS post Oct. '55
DJF	DS Break
DV	ID19/D Spécial
DX	DS21 or 23
GX GS	
GYB	
HG	
HY	H-van
ZC, ZD, ZF	More recent model-independent codes

Then there are several number series:

5

20, 21, 22, 23, 24, 25, 26

75, 79

94, 95, 96

I don't know of a logic behind these. Please let me know if you do!

The numbering scheme started off *really* simple and logical. For example:

AM 211 204 A is the number for the distributor cam on late 2CV's.

AM means it was first introduced on the Ami.

211 is the distributor

204 is the distributor cam

A is the first revision.

Please feel free to share this with other enthusiasts around the world. I can't stop you, but I would really rather that copies were given, rather than sold (except for the reasonable cost of making a copy if you pass it on in Disk form).

Do please report errors or suggestions to me at tony@you-me-and-us.com

Enjoy!

scanned by Poul Christensen

not for sale

Edited and indexed by Tony Jackson. If you paid for this you were ripped off!

scanned by Poul Christensen

not for sale

Edited and indexed by Tony Jackson. If you paid for this you were ripped off!

CITROËN

CATALOGUE DES PIÈCES DÉTACHÉES

MÉCANIQUE ET CARROSSERIE

"AMI 6"

BERLINE-BREAK ET FOURGONNETTE

350 K

3 CV TRACTION AV

MODÈLES 1961 A 1969



N° 486

SOCIÉTÉ ANONYME AUTOMOBILES CITROËN

Capital 737 000 000 F — Siège Social : 117 à 167, quai André-Citroën, PARIS-XV*

SERVICE DES PIÈCES DÉTACHÉES

23, rue Ernest-Cognacq, 92-LEVALLOIS-PERRET
Adresse télégraphique : Citroen-Levallois — Téléphone : 737-52-10

R. C. 64 B 5019

INDICATIONS GÉNÉRALES

Le présent catalogue comprend des illustrations et la nomenclature des pièces mécaniques et de carrosserie, des voitures particulières « AMI 6 » berline, break et fourgonnette « 350 K ».

a) **Présentation.** — La reliure est constituée par un système permettant le remplacement facile des pages, lorsque des corrections importantes y seront apportées.

b) **Classement et nomenclature.** — Les pièces sont classées par organes ou ensembles. Sur les planches illustrées, elles sont groupées en ordre de montage. Dans le texte, placé en regard, elles sont classées en ordre numérique.

La recherche d'un numéro de pièce est ainsi aisée et rapide; quand la longueur du texte nécessite plusieurs pages, nous avons reproduit la planche autant de fois qu'il était nécessaire.

Nous avons ajouté à la désignation de certaines pièces, des cotes et caractéristiques permettant une identification plus rapide. Ces cotes ne sont données qu'à titre indicatif, notre Bureau d'études pouvant à tout moment y apporter des modifications.

Le nombre d'exemplaires de chaque pièce figurant dans un organe ou sous-ensemble est indiqué dans la colonne « coefficient ».

c) **Lecture du catalogue.** — Consulter tout d'abord la légende des symboles (page V) pour identifier le type de châssis et de carrosserie; se reporter ensuite à la table des matières (pages VI à IX) qui renvoie au texte et à l'illustration. Rechercher la pièce sur la planche illustrée qui en indique le numéro, chercher ce numéro sur la page de texte, et lire la désignation qui y correspond; dans le cas où une pièce porte plusieurs numéros sur l'illustration, rechercher dans le texte ces différents numéros pour achever l'identification.

Pour les pièces qui ne comportent pas d'illustration et dont l'identification ne prête d'ailleurs pas à confusion, rechercher directement dans le texte désignation et numéro.

Si, exceptionnellement, vous n'avez pas la certitude de nous passer commande d'une façon exacte, il est utile de nous indiquer : numéro de châssis et numéro de moteur.

La division du Service « Pièces détachées » en Rayons I, II, III, IV ne subsiste plus, seule la distinction (Rayon VI ou Rayon X) reste valable.

Les pièces des Rayons VI et X sont incorporées selon leur fonction dans les différents chapitres du présent catalogue, mais avec l'indication (Rayon VI ou Rayon X) après la désignation.

d) **Passation des commandes.**

1^o Pièces dont les numéros appartiennent à la série A. Établissez un bon de commande **séparé** pour :

- Pièces du Rayon VI;
- Pièces du Rayon X;
- Organes complets, ailes, caisses, capots, plate-formes;
- Toutes autres pièces ensemble, en ordre numérique intégral;

2^o Pièces dont les numéros appartiennent à la « Série 1 à 900.000 ».

Établissez un bon de commande spécial pour les pièces du Rayon VI et un bon de commande spécial pour les pièces du Rayon X. Toutes autres pièces ensemble, en ordre numérique intégral.

Les bons de commande ainsi établis s'appliqueront à des pièces de tous les types de véhicules, sans différenciation.

Pour passation de vos ordres, nous disposons de carnets de commandes spéciaux.

e) **Prix et conditions de vente.** — Les prix sont donnés dans un fascicule distinct; ils peuvent être modifiés à tout moment.

Les conditions de vente figurent en tête de nos tarifs (pièces détachées, organes révisés et échanges standard).

NUMÉROTATION DES PIÈCES

La nouvelle numérotation de nos pièces détachées adoptée depuis plusieurs années est celle qui est utilisée pour les pièces des voitures particulières AMI 6, berline, break et fourgonettes 350 K - 3 CV. Dans chaque chapitre du présent catalogue, ces pièces sont classées par ordre numérique.

PRINCIPE

Le numéro est composé :

- a) d'une ou plusieurs lettres majuscules.
- b) de deux nombres de 1 à 3 chiffres séparés par un tiret.

Ex. : AM 331-01i. — Carter de boîte de vitesses.

Le dernier chiffre peut être suivi d'une lettre minuscule, qui sert à signaler une même pièce (en tant que fonction) mais non interchangeable par suite :

- de dissymétrie (pièce droite ou gauche);
- de cote différente.

FORMATION DES NUMÉROS

Le véhicule est divisé en neuf grandes divisions (organes ou ensembles d'organes concourant à une même fonction) représentées par le premier chiffre du premier nombre, à savoir :

1. — Moteur (proprement dit).
2. — Moteur (accessoires liés au fonctionnement).
3. — Transmission du mouvement (embrayage, boîte de vitesses, arbres et cardans).
4. — Liaison au sol (essieux AV et AR, frein, direction).
5. — Électricité, visibilité, signalisation.
6. — Sécurité, confort, outillage.
7. — Châssis, plate-forme, coque.
8. — Carrosserie, habillage.
9. — Garniture, sellerie.

Ces neuf grandes divisions sont elles-mêmes divisées en différents groupes représentés par le second chiffre du premier nombre.

A leur tour ces groupes sont divisés en sous-groupes représentés par le troisième chiffre du premier nombre.

Ex. : AM 331-03. — Couvercle de boîte de vitesses.

CLASSEMENT DES PIÈCES DANS LE CATALOGUE

Sur tous les documents que nous établirons, nous adoptons en principe le classement suivant :

1^o Numérique conjointement pour les deux nombres mais commandé par le premier.

2^o Alphabétique pour les lettres indices (en préfixe et en suffixe).

Pour exemples concrets voir l'Index (pages X à LVI).

CATALOGUE PAR ORDRE NUMÉRIQUE

Les pièces de la numérotation A sont incorporées à notre « Catalogue par ordre numérique », n^o 507.

Pour vous faciliter la recherche d'une pièce, dont vous ne connaissiez que le numéro, nous avons établi dans le présent catalogue un index (pages X à LVI) vous indiquant la page du catalogue où figure la pièce considérée.

RECOMMANDATION

Vous devrez apporter le plus grand soin à respecter scrupuleusement :

- Les lettres (majuscules en préfixe, minuscules en suffixe);
- Les tirets séparant les deux nombres.

L'omission d'un de ces éléments dans la rédaction d'un numéro en modifie totalement le sens, vous risqueriez donc en faisant une erreur dans la rédaction du numéro de pièce, de recevoir une pièce *totalem*ent différente de celle désirée.

LÉGENDE DES SYMBOLES

SERVANT A LA DÉSIGNATION DES TYPES DE CHASSIS ET DE CARROSSERIE

SYMBOLES	CARACTÉRISTIQUES GÉNÉRALES	SYMBOLES	CARACTÉRISTIQUES GÉNÉRALES
	Avril 1961 - Mai 1968		Depuis Mai 1968
TYPE AM	<p>Moteur : 2 cylindres 74 × 70; Embrayage : monodisque à sec; centrifuge ou normal; Boîte de vitesses : 4 vitesses; couple 8 × 29; Direction : à crémaillère; Freins : Lockheed; Voie AV : 1,260 m; Voie AR : 1,220 m; Roues : 125 × 380; Carrosserie : Berline 4 places, 4 portes.</p>	TYPE AMB2	<p>Mêmes caractéristiques que type AMB, sauf : Moteur : taux de compression 9; Boîte de vitesses : couple 8 × 31.</p>
	Depuis Mai 1968		Mai 1963 - Mai 1968
TYPE AM 2	<p>Mêmes caractéristiques que type AM, sauf : Moteur : taux de compression 9; Boîte de vitesses : couple 8 × 31.</p>	TYPE AK	<p>Moteur : 2 cylindres 74 × 70; Embrayage : monodisque à sec; Boîte de vitesses : 4 vitesses; couple 8 × 29; Direction : à crémaillère; Freins : Lockheed; Voie AV : 1,260 m; Voie AR : 1,260 m; Roues : 135 × 380; Carrosserie : Fourgonnette 350 K.</p>
	Septembre 1964 - Mai 1968		Depuis Mai 1968
TYPE AMB	<p>Mêmes caractéristiques que type AM, sauf : Roues : 125 × 380 pour 4 places, 135 × 380 pour 5 places et commerciale; Carrosserie : Break.</p>	TYPE AKB	<p>Mêmes caractéristiques que type AK, sauf : Moteur : taux de compression 8,5; Boîte de vitesses : couple 8 × 31.</p>

TABLE DES MATIÈRES

	NUMÉROS DES PAGES		NUMÉROS DES PAGES						
AILES AV	{ AM - AMB 368 à 371 AK 514 à 517	DIRECTION	{ Barres de direction 126 Crémaillère 125 Volant 116 à 119 Antivol 119 à 122						
AILES AR.....	AM - AMB 372 et 373	ÉCHAPPEMENT	182 à 191						
ALIMENTATION D'ESSENCE ...	{ Réservoir — Tuyauteries — Pompe à essence..... 178 à 181	EMBRAYAGE	40 à 51						
BANQUETTES AV ET AR	{ Armature de banquette 446 à 468 Garniture de banquette 446 à 468	ÉLECTRICITÉ ...	{ Alternateur..... 246 à 251 Allumeur..... 194 à 199 Avertisseur 318 Batterie d'accus 214 à 235 Bobine 194 à 199 Câbleries et équipement électrique 201 à 212 Circuit d'allumage 194 à 199 Commutateurs 214 à 235 Démarreur 252 à 261 Dynamo 238 à 245 Éclairage intérieur 262 à 287 Feux de direction 262 à 287 Lanterne AR — Stop — Catadioptré ... 288 à 313 Phares 262 à 287 Régulateur 238 à 251						
BOITE DE VITESSES	{ Antivol..... 73 Boîte de vitesses complète 52 et 53 Carter 54 à 59 Couvercle 54 à 59 Différentiel 80 et 81 Fourchettes et axes..... 70 à 79 Lever de changement de vitesses 70 à 79 Pignon et vis de compteur..... 54 à 59 Pignons — Arbres 60 à 69 Suspension boîte de vitesses 176 et 177			ÉLÉMENTS DE CARROSSERIE.	{ Unit AV de caisse 352 à 355 Panneaux de côté - AM..... 356 à 359 Panneaux de côté - AMB 360 à 363 Unit AR - AM 364 et 365 Unit AR - AMB 366 et 367 Éléments de cabine AK..... 508 à 511 Éléments de caisse AK..... 512 et 513				
						CARROSSERIE...}	{ AM - AMB 350 et 351 AK..... 507	ENCADREMENTS DE PORTES...}	{ AM - AMB..... 402 à 415 AK..... 528 et 529
						CAPOT.....	{ AM - AMB..... 380 à 383 AK..... 514 à 517		
						CHAUFFAGE, DÉGIVRAGE ET AÉRATION	320 à 349		

TABLE DES MATIÈRES (suite)

	NUMÉROS DES PAGES		NUMÉROS DES PAGES		
ESSIEU AV	Amortisseur.....	110 à 115	FREINS	Levier de frein à main et cables.....	172 à 175
	Barres de direction	126		Maitre-cylindre de frein — Cylindres de roue.....	136 à 145
	Batteurs	105 et 106		Plateaux AV	128 à 131
	Bras	93-94		Plateaux AR avec bras	98 à 102
	Butée de débattement	109 à 113		Segments AV	128 à 131
	Essieu complet.....	93-94		Segments AR	132 à 135
	Frotteurs	109		Tambours AV	128 à 131
	Leviers sur pivots	97		Tambours moyeux AR	98 à 102
	Moyeux	97		Tuyauterie de frein Lockheed	160 à 171
	Pivots	97		GARNITURES	Garnitures de portes { AK..... 481 AM - AMB..... 482 à 500
Transmissions complètes	82 à 91	Garnitures de tablier { AK..... 481 AM - AMB..... 482 à 502			
Traverse	93-94	GLACES	Glace de pare-brise. { AK..... 528 à 529 AM - AMB..... 384 à 389		
ESSIEU AR	Amortisseur.....			110 à 115	Glaces de portes... { AK..... 524 à 527 AM - AMB..... 402 à 415
	Batteurs			105 et 106	
	Bras	98 à 102	LAVE-GLACE	236 et 237	
	Butée de débattement	109 à 113		MOTEUR ..	Arbre à cames
	Essieu complet.....	98 à 102	Bielles		14 à 17
	Frotteurs	109	Carburateur		18 à 27
	Moyeux	98 à 102	Carter		2 à 5
	Traverse	98 à 102	Commande d'accélérateur	18 à 27	
	ESSUIE-GLACE ..	314 à 317		Collecteur d'air	192 et 193
				Culasses.....	6 à 13

TABLE DES MATIÈRES (suite)

	NUMÉROS DES PAGES		NUMÉROS DES PAGES		
MOTEUR (suite) .	Culbuteurs	6 à 13	PARE-SOLEIL	503	
	Cylindres	2 à 5	PAVILLON - AM - AMB	384 à 389	
	Distribution	14 à 17	PÉDALIER	146 à 159	
	Filtre à air	28 à 35	PLANCHE DE BORD } Cendrier	214 à 235	
	Moteur complet	2 à 5		Encadrement de compteur	426 à 431
	Pistons	14 à 17		Tirettes	214 à 235
	Pompe à huile et circulation d'huile	36 à 39	PLATE-FORME	442 à 445	
	Soupapes	6 à 13	PORTES LATÉRALES - AM - AMB	390 à 395	
	Suspension moteur	176 et 177	PORTES LATÉRALES } Cabine AK	518 à 521	
	Tubulure admission et échappement	18 à 27		Caisse AK	524 à 527
Ventilateur	192 et 193				
Vilebrequin	14 à 17				
OUTILLAGE	504				
PARE-CHOCS AV ET AR	Pare-chocs	432 à 441			
	Plaques de police AV	432 et 433			
	Plaques de police AR	434 et 435			
	Supports	432 à 441			

TABLE DES MATIÈRES (fin)

	NUMÉROS DES PAGES		NUMÉROS DES PAGES		
PORTE DE COFFRE...	{ AM.....	418 à 421	SUSPENSION ... { Amortisseurs.....	110 à 115	
	{ AMB.....	422 et 423		{ Batteurs.....	105 et 106
POSTE DE RADIO	319		{ Butées de débattement.....	109 à 113	
PROFILÉS D'ENJOLIVEMENTS	400 et 401		{ Frotteurs	109	
RÉTROVISEUR.....	{ Aile AK	514 à 517	{ Pots de suspension	105 et 106	
	{ Porte... {	{ AMB.....	390 à 395	TABEAU DE BORD	214 à 235
		{ AK.....	518 à 523	TAPIS	{ AK,.....
SERRURES DE PORTES {	{ AM - AMB.....	396 à 399	{ AM - AMB.....	482 à 502	
	{ AK.....	518 à 523	TOLE D'HABILLAGE AV	374 à 379	
SERRURE DE PORTE DE COFFRE - AMB.....	424 et 425		TRANSMISSIONS.....	82 à 91	
SIÈGE AV.....	{ Armature de siège {	{ AK.....	480	VERROUILLAGE DE GLACES DE PORTES - AM-AMB.	416 et 417
		{ AMB.....	469 à 478		
	{ Garniture de siège {	{ AK.....	480		
		{ AMB.....	471 à 479		

INDEX NUMÉRIQUE

NUMÉRO	DÉSIGNATION	NUMÉRO DES PAGES	OBSERVATIONS	NUMÉRO	DÉSIGNATION	NUMERO DES PAGES	OBSERVATIONS
AM 1-03	Moteur.....	3		AM 8-017a	Carrosserie.....	350	
AM 1-03c	-	-		AM 8-017b	-	-	
AM 1-03d	-	-		AM 8-1	Carniture.....	443	
AM 1-03g	-	-		AM 8-3	-	-	
AM 1-03h	-	4		AM 8-5	-	-	
AM 1-03i	-	-		AM 8-50	Bride.....	356-360	
AYB 1-03	-	-		AM 8-94c	Unit AV.....	352	
AK 8-03	Cabine et caisse.....	507		AM 8-94d	-	-	
AK 8-03k	-	-		AM 8-96c	-	364	
AK 8-03n	-	-		AM 8-96d	-	-	
AK 8-03x	-	-		AMB 8-96	-	367	
AM 8-03z	Carrosserie.....	350		AMB 8-96b	-	-	
AMB 8-03h	-	351		AM 8-97	-	352	
AMB 8-03j	-	-		AM 8-97a	-	-	
AMB 8-03s	-	-		AM 8-97e	-	-	
AM 8-05c	-	350		AM 8-97f	-	-	
AM 8-05d	-	-		AM 8-97q	-	-	
AM 8-010	Unit AV.....	352		AM 8-97t	-	-	
AM 8-010a	-	-		AM 8-97u	-	-	
AM 8-010s	-	-		AM 8-99	-	364	
AM 8-010w	-	-		AMB 8-99	-	367	
AM 8-010y	-	-		AK 33-0	Boîte de vitesses...	53	
AM 8-010z	-	-		AK 33-0b	-	-	
AMB 8-010	-	-		AK 33-0c	-	-	
AMB 8-010a	-	-		AK 33-0i	-	-	
AMB 8-010b	-	-		AK 33-0j	-	-	
AK 8-016	Cabine et caisse.....	507		AK 33-0s	-	-	
AK 8-016b	-	-		AK 33-0u	-	-	
AK 8-016q	-	-		AK 33-0y	-	-	
AK 8-016r	-	-		AK 33-0z	-	-	
AK 8-016u	-	-		AM 33-0b	-	52	
AM 8-016b	Carrosserie.....	350		AM 33-0c	-	-	
AM 8-016h	-	-		AM 33-0f	-	-	
AM 8-016t	-	-		AM 33-0h	-	-	
AM 8-016u	-	-		AM 33-0i	-	-	
AM 8-016v	-	-		AM 33-0j	-	-	
AM 8-016w	-	-		AM 33-0k	-	-	
AM 8-016x	-	-		AM 33-0m	-	-	
AM 8-016z	-	-		AM 33-0n	-	-	
AMB 8-016c	-	351		AM 33-0s	-	-	
AMB 8-016k	-	-		AM 33-0y	-	-	
AMB 8-016m	-	-		AM 33-0z	-	-	
AMB 8-016n	-	-		AMF 33-0	-	53	
AMB 8-016p	-	-		AMF 33-0a	-	-	
AMB 8-016q	-	-		AMF 33-0c	-	-	

NUMÉRO	DÉSIGNATION	NUMÉRO DES PAGES	OBSERVATIONS	NUMÉRO	DÉSIGNATION	NUMERO DES PAGES	OBSERVATIONS
AMF 33-0d	Boîte de vitesses ...	53		AZ 112-86	-	8	
AMF 33-0e	-	-		A 112-98a	Écrou	7-8	
AMF 33-0h	-	-		AM 112-98	-	12	
AMF 33-0i	-	-		AM 113-2	Coussinet	15	
AM 33-01	-	52		AM 113-2a	-	16	
AM 33-01c	-	-		A 113-6b	-	15-36	
AK 33-06a	-	53		AM 113-6a	-	-	
AM 33-06	-	52		AM 113-6b	-	16-39	
AM 33-06a	-	-		AZ 113-6	-	15-36	
AM 33-06b	-	-		A 113-99	Ergot	15-16	
AK 41-04a	Essieu AV	93		A 113-99b	-	-	
AK 41-04c	-	-		AM 114-01	Carter	3	
AM 41-04c	-	94		AM 114-01b	-	-	
AM 41-04d	-	93		AM 114-01e	-	4	
AM 41-04e	-	94		AM 114-01f	-	3	
AM 41-04f	-	93		A 114-88b	Ergot	15	
AM 41-04g	-	94		A 114-88c	-	-	
AMB 41-04	-	93		AY 114-88	-	16	
AMB 41-04a	-	94		AY 114-88a	-	-	
AMB 41-04b	-	93		A 114-91	Bouchon	3-36	
AMB 41-04c	-	94		AZ 114-91	-	3-4-36-39	
AK 42-0	Essieu AR	98		A 114-93	Vis	3-4	
AK 42-0a	-	101		AM 114-94a	Goujon	3	
AK 42-0b	-	-		AM 114-94c	-	4	
AM 42-0c	-	98		AM 114-95a	-	3	
AM 42-0d	-	-		AM 114-95c	-	4	
AM 42-0g	-	101		A 114-96a	-	3-4	
AMB 42-0	-	98-101		A 114-97	Entretoise	3	
AM 111-02b	Jeu de cylindres	3		AM 121-05b	Volant	15	
AM 111-02d	-	4		AM 121-05f	-	16	
AYB 111-02a	-	-		AM 121-05g	-	15	
AM 112-01b	Culasse	7		AM 121-05h	-	-	
AM 112-01c	-	-		AM 121-05i	-	-	
AM 112-01d	-	-		AM 121-05j	-	16	
AM 112-01e	-	-		AM 121-022	Vilebrequin	15	
AM 112-01j	-	12		AM 121-022a	-	16	
AM 112-01k	-	-		AM 121-2	Bague	-	
AM 112-01m	-	8		AZ 121-2	-	15	
AM 112-01n	-	-		AM 121-4	Axe	15-16	
AM 112-02b	-	7		AM 121-6a	Segment	15	
AM 112-02c	-	-		AM 121-6b	-	-	
AM 112-02d	-	-		AM 121-6e	-	16	
AM 112-02e	-	-		AM 121-6g	-	-	
AM 112-02j	-	8		AM 121-7	-	15	
AM 112-02k	-	-		AM 121-7a	-	-	
AM 112-02m	-	12		AM 121-15a	-	16	
AM 112-02n	-	-		A 121-92b	Vis	15	
AM 112-69	Rondelle	-		AM 121-92	-	15-16	
AM 112-86	Joint	-		AM 121-100	Bague	-	

NUMÉRO	DÉSIGNATION	NUMÉRO DES PAGES	OBSERVATIONS	NUMÉRO	DÉSIGNATION	NUMERO DES PAGES	OBSERVATIONS
AM 121-100a	Bague.....	15-16		AM 124-86a	Entretoise.....	7-8	
AM 121-101	-	- -		AM 124-86b	Entretoise.....	12	
AM 121-101a	-	- -		A 124-92b	Centrage.....	7	
A 122-98	Ressort.....	- -		A 124-93	Écrou.....	7-11-12	
AM 123-0	Arbre.....	15		A 132-02b	Clapet.....	36	
AM 123-0a	-	-		A 132-1	Bouchon.....	3-4-58	
AM 123-0b	-	16		AM 132-2	Couvre-culasse.....	7-11	
AM 123-0d	-	15		AM 132-2b	-	12	
A 124-1a	Poussoir.....	7-8		A 132-3	Joint.....	7-11	
AM 124-1a	-	8-12		AM 132-3a	-	12	
AZ 124-1	-	8		A 132-85	Turbine.....	15	
AM 124-2	Culbuteur.....	7-8		A 132-90	Écrou.....	7-11	
AM 124-2a	-	7		AM 132-90	-	11	
AM 124-2f	-	12		AM 132-90a	-	12	
AM 124-2g	-	-		AM 132-104	Rondelle.....	-	
A 124-4	Vis.....	7-8-12		AM 133-1	Support.....	177	
AM 124-5a	Tige.....	7-8		AM 133-2	Bloc.....	-	
AM 124-5c	-	12		A 133-64	Plaquette.....	-	
AM 124-5d	-	8		AM 133-86	Support.....	-	
AM 124-5e	-	-		AM 133-86a	-	-	
AM 124-7a	Soupape.....	7		A 133-87	Arrêteoir.....	-	
AM 124-7b	-	-		AM 133-91	Support.....	93	
AM 124-7c	-	8		AM 133-96	Vis.....	177	
AM 124-7d	-	-		AK 141-1	Tubulure.....	19	
AM 124-7e	-	12		AM 141-1b	-	-	
AM 124-8a	-	7		AM 141-1e	-	-	
AM 124-8b	-	8		AM 141-1g	-	-	
AM 124-8c	-	-		AM 141-1h	-	-	
AM 124-8d	-	12		AM 141-1i	-	-	
A 124-9	Ressort.....	7		AM 141-1j	-	27	
A 124-9a	-	-		AM 141-1k	-	24	
AM 124-9	-	8		AM 141-2a	Joint.....	19	
AM 124-9a	-	12		AM 141-2c	-	-	
A 124-11a	Cuvette.....	7		AM 141-2d	-	24-27	
AM 124-11a	-	8		AM 141-2e	-	-	
AM 124-11b	-	12		A 141-4	Écrou.....	19-24-27	
AYA 124-11	-	8		AM 142-05h	Câble.....	24	
AM 124-14b	Centrage.....	12		AM 142-05j	-	-	
AYA 124-14	-	8		AM 142-1	Pédale.....	19	
A 124-18	Demi-segment.....	7-8		AM 142-1a	-	19-27	
AM 124-18	-	8-12		AM 142-1b	-	24	
AM 124-25	Ressort.....	8		AM 142-4	-	23	
AM 124-25a	-	12		AM 142-4a	-	-	
AYA 124-63	Pochette.....	8-12		AM 142-5a	Ressort.....	19-23-27	
AM 124-80a	Ressort.....	7-8		AM 142-5b	-	24	
AM 124-84a	Axe.....	- -		AM 142-13	Renvoi.....	23	
AM 124-84b	-	12		AM 142-13a	-	-	
AM 124-85	Rondelle.....	7-8		AM 142-61	Tige.....	24	
AM 124-85a	-	12		AM 142-67	Axe.....	-	

NUMÉRO	DÉSIGNATION	NUMÉRO DES PAGES	OBSERVATIONS	NUMÉRO	DÉSIGNATION	NUMERO DES PAGES	OBSERVATIONS
AM 142-70	Palier.....	23		AK 171-0d	Filtre.....	32	
AM 142-70a	-	-		AK 171-0e	-	35	
AM 142-70b	-	-		AK 171-0f	-	-	
AK 142-80	Tige.....	19		AM 171-0	-	28	
AK 142-80b	-	-		AM 171-0b	-	-	
AK 142-80d	-	27		AM 171-0c	-	-	
AM 142-80a	-	19		AM 171-0d	-	-	
AM 142-80b	-	23		AM 171-0e	-	-	
AM 142-80c	-	19		AM 171-0g	-	31	
AM 142-80d	-	-		AM 171-0h	-	32	
AM 142-80e	-	-		AM 171-0i	-	35	
AM 142-80f	-	23		AM 171-0j	-	-	
AM 142-80g	-	19		AYA 171-0e	-	32	
AM 142-82	Rondelle.....	19-23-27		AM 171-3a	Tube.....	-	
A 142-83	Palier.....	- - -		AZU 171-3	-	-	
AM 142-87b	Tige.....	23		AM 171-5a	Élément.....	28	
AM 142-87c	-	-		AM 171-5b	-	31	
AM 142-87e	-	-		AM 171-5c	-	32-35	
AM 142-87g	-	-		AM 171-5d	-	35	
AM 142-87i	-	-		AY 171-5	-	32-35	
AK 142-89	Contreplaque.....	19		AYA 171-5b	-	32	
AK 142-89a	-	-		AM 171-41	Tube.....	31	
AM 142-89	-	-		AM 171-49a	Joint.....	32-35	
AM 142-89a	-	23		AM 171-57a	Collier.....	28	
AK 142-90	Caoutchouc.....	19		AM 171-57b	-	-	
AM 142-90	Soufflet.....	-		AM 171-58	-	31	
AM 142-90a	Garniture.....	23		AM 171-60	Ressort.....	28	
AY 142-90	Caoutchouc.....	27		AM 171-60a	-	-	
A 142-95	Plaquette.....	19		AM 171-60b	-	-	
AZ 142-95	-	19-27		AM 171-60c	-	31	
AZ 142-96	Attache.....	19-23		AZ 171-60	-	28	
AZ 142-96a	-	19-23-27		AM 171-70a	Silencieux.....	31	
AM 142-98	Entretoise.....	19		AK 171-76	Manchon.....	28-35	
AM 142-98a	-	20		AM 171-76	-	28-31	
AM 142-98b	Joint.....	24		AM 171-76b	-	35	
AM 142-98c	Entretoise.....	-		AM 171-76c	-	-	
AM 142-104	Support.....	-		AM 171-84	Support.....	31	
AM 142-106	Agrafe.....	20		AK 171-85	Patte.....	35	
AM 142-106a	-	20-23-27		AM 171-85a	-	32-35	
AZ 142-107	Palier.....	- - -		AZU 171-85	-	-	
AM 142-114	Goujon.....	20		AM 171-88	Tige.....	28	
AZ 142-121	Agrafe.....	23		AM 171-88b	-	-	
AM 142-126	Plaquette.....	-		AM 171-88d	-	-	
AM 142-126a	-	-		AM 171-88e	-	-	
AM 142-139	Attache.....	20-23-27		AM 171-89	Écrou.....	28-31	
AM 142-184	Demi-bague.....	20		AM 171-90	Entretoise.....	- -	
AM 142-190	Support.....	24		AM 171-91	Bague.....	28	
AK 171-0	Filtre.....	28		AM 171-91a	-	31	
AK 171-0a	-	-		AZ 171-97	Crochet.....	28	

NUMÉRO	DÉSIGNATION	NUMÉRO DES PAGES	OBSERVATIONS	NUMÉRO	DÉSIGNATION	NUMERO DES PAGES	OBSERVATIONS
AK 171-99	Tube.....	32-35		AM 175-5h	Rhéostat.....	181	
AM 171-99a	Raccord.....	28		AM 175-5i	-.....	-	
AM 171-99b	-.....	-		AM 175-5p	-.....	-	
AM 171-99c	-.....	28-31		AZ 175-5a	-.....	-	
AYA 171-99a	-.....	32-35		AZ 175-5b	-.....	-	
AZU 171-99	-.....	32		AZ 175-5h	-.....	-	
AM 171-102	Bague.....	32-35		AZ 175-5i	-.....	-	
AM 171-104a	Couvercle.....	-		AZU 175-5b	-.....	-	
AM 171-111	Tube.....	31		AZU 175-5e	-.....	-	
AM 171-111a	-.....	32-35		AZU 175-5f	-.....	-	
AZU 171-111	-.....	-		AZU 175-5g	-.....	-	
AM 171-123	Écrou.....	-		A 175-9a	Durit.....	178	
AM 172-75	Fond.....	20		A 175-14	Bouchon.....	-	
AM 172-85	Tube.....	28		AY 175-16	Trappe.....	364-367	
AM 172-96	Prise.....	20		AM 175-47c	Collerette.....	178	
AM 172-97	Entretoise.....	-		AM 175-47u	-.....	-	
AM 173-0a	Pompe.....	178		AM 175-47v	-.....	-	
AM 173-0c	-.....	-		AM 175-47x	-.....	-	
AM 173-0d	-.....	-		AM 175-72	Collier.....	-	
AY 173-0	-.....	-		AK 175-99	Pontet.....	511	
AY 173-0a	-.....	-		AY 182-0	Silencieux.....	190	
AZ 173-2	Bloc.....	-		AK 182-1a	Pot.....	186	
A 173-8	Membrane.....	-		AM 182-1	-.....	182	
A 173-8a	-.....	-		AM 182-1a	-.....	-	
A 173-82	Écrou.....	181		AM 182-1c	-.....	-	
AZ 173-82	-.....	-		AM 182-1d	-.....	185-190	
A 173-98	Entretoise.....	178		AM 182-1e	-.....	-	
A 173-99	Tige.....	-		AK 182-2	Tube.....	186	
AY 173-99	-.....	-		AK 182-4	-.....	-	
AZ 174-1b	Tube.....	-		AK 182-4a	-.....	189	
A 174-7	Durit.....	-		AM 182-4a	-.....	182	
AM 174-7a	-.....	-		AM 182-4b	-.....	-	
AZU 174-7	-.....	-		AY 182-4	-.....	190	
AM 174-49	Raccord.....	-		AM 182-6b	Demi-collier.....	-	
AZU 174-49	-.....	-		AY 182-6	-.....	185	
AZ 174-66	Gaine.....	-		AM 182-13	Échangeur.....	-	
AY 174-68	Agrafe.....	-		AM 182-14	-.....	-	
A 174-84	Joint.....	-		AY 182-64	Support.....	-	
AM 174-98	Durit.....	-		AM 182-68b	-.....	-	
AU 174-98	-.....	-		AM 182-75	Bande.....	-	
AY 175-03a	Bouchon.....	-		AM 182-75a	Bloc.....	182	
AK 175-1	Réservoir.....	-		AY 182-78	Collier.....	185	
AM 175-1	-.....	-		AM 182-84	Plaquette.....	182-185	
AM 175-4	Tubulure.....	-		AM 182-86	Support.....	-	
AM 175-4i	-.....	-		AK 182-93b	Tube.....	189	
AK 175-5b	Rhéostat.....	181		AM 182-93a	-.....	182	
AK 175-5e	-.....	-		AM 182-93b	-.....	-	
AM 175-5b	-.....	-		AY 182-93	-.....	185	
AM 175-5d	-.....	-		AY 182-93a	-.....	-	

NUMÉRO	DÉSIGNATION	NUMÉRO DES PAGES	OBSERVATIONS	NUMÉRO	DÉSIGNATION	NUMERO DES PAGES	OBSERVATIONS
AZU 182-93	Tube.....	190		AY 212-5	Fil.....	194	
AK 182-94	Pontet.....	186		AZ 212-5b	194	
AM 182-97	Support.....	182		AZ 212-5e	-	
AK 182-99	Tube.....	186		AZU 212-5	197	
AK 182-99a	-.....	189		AZU 212-5b	-	
AM 182-100	Support.....	185		AM 212-6	194	
AM 182-101	Collier.....	182		AM 212-6a	-	
AM 182-101a	-.....	-		AM 212-6e	-	
AY 182-101	-.....	185		AY 212-6	197	
AY 182-106	Ressort.....	-		AZ 212-6b	194	
AK 182-107a	Support.....	186		AK 212-7	Bougie.....	194-197	
AM 182-118	Écrou.....	182		AM 212-14a	Commutateur.....	214-225	
AY 182-123	Pontet.....	185		AM 212-14d	-.....	221-226	
AK 183-1a	Pot.....	189		AZU 212-14	-.....	230-233	
AM 183-2	Silencieux.....	182		AK 212-73	Support.....	194	
AM 183-2a	-.....	-		AK 212-73a	-.....	-	
AM 183-48	Anneau.....	-		AM 212-73	-.....	-	
AM 183-68a	Bande.....	-		AM 212-73b	-.....	-	
AM 183-69	Plaquette.....	-		AM 212-73c	-.....	194-197	
AM 183-75	Support.....	-		AZU 212-73f	-.....	197	
A 183-79	Demi-collier.....	-		A 212-77a	Protecteur.....	194	
A 183-80	Collier.....	-		AYA 212-77	-.....	197	
AZ 183-80	-.....	186		AZ 212-77	-.....	194	
AM 183-81	Support.....	-		AM 212-140	Support.....	197	
AM 183-85	Bride.....	182		AZ 212-140	-.....	194-197	
AM 183-88	-.....	-		AZ 212-140a	-.....	194	
AK 183-91	Pontet.....	186		AK 221-1	Reniflard.....	36	
AZ 211-05	Allumeur.....	197		AK 221-1a	-.....	-	
A 211-2	Carter.....	194		AM 221-1b	-.....	-	
A 211-4a	Came.....	-		AM 221-1d	-.....	-	
AYA 211-6	Masse.....	197		AM 221-1e	-.....	-	
AZ 211-6a	-.....	194		AM 221-1f	-.....	39	
A 211-8	Condensateur.....	-		AM 221-3b	Jauge.....	36	
AZ 211-8	-.....	197		AM 221-3c	-.....	39	
A 211-9	Couvercle.....	194		AM 221-4	Bouchon.....	36	
AZ 211-9	-.....	197		AM 221-8a	Jauge.....	-	
A 211-17	Rupteur.....	194-197		AM 221-87a	Tube.....	-	
AZ 211-17	-.....	197		AM 221-87b	-.....	36-39	
A 211-80	Borne.....	194-197		A 221-92	Joint.....	-	
AM 211-92	Tôle.....	194		AM 221-92	-.....	36	
AM 211-92b	-.....	197		AM 221-92a	-.....	39	
A 211-93	Jonc.....	194		AM 221-95	Capuchon.....	36	
AZ 211-116	Joint.....	197		AM 221-96a	Tube.....	3	
AZU 212-01	Bobine.....	194		AM 221-96b	-.....	-	
AM 212-08	-.....	-		AM 221-96c	-.....	4	
AM 212-08a	-.....	197		A 222-5	Ressort.....	36	
AK 212-5	Fil.....	194		AM 222-5	-.....	-	
AM 212-5	-.....	-		AM 222-5a	-.....	39	
AM 212-5a	-.....	194-197		A 222-6	Tamis.....	36	

NUMÉRO		DÉSIGNATION	NUMÉRO DES PAGES	OBSERVATIONS	NUMÉRO		DÉSIGNATION	NUMÉRO DES PAGES	OBSERVATIONS
AM	222-6a	Tamis	36-39		AK	241-3	Poulie	193	
A	222-7a	Pignon	36		AM	241-3b	-	-	
AM	222-7a	-	-		AM	241-3d	-	-	
AM	222-7b	-	39		AM	241-93	Vis.	-	
AZ	222-7	-	36		AM	241-95a	-	-	
A	222-8a	Roue	-		AK	242-1a	Collecteur	-	
AM	222-8a	-	-		AM	242-1d	-	-	
AM	222-8b	-	39		AK	242-4	-	-	
AZ	222-8	-	36		AM	242-4	-	-	
AM	222-13	Piston	39		AM	242-62	Tôle	-	
AM	222-17	Joint	-		AM	242-62a	-	-	
A	222-85	Rondelle	36		AM	242-82b	Conduit	-	
A	222-85a	-	-		AM	242-83b	-	-	
AM	222-87	Couvercle	39		AM	242-91b	-	-	
AZ	222-87	-	36		AM	242-91c	-	-	
A	222-88	Vis.	36-39		AM	242-94b	-	-	
A	222-98a	Bouchon	36		AM	242-94c	-	-	
AM	222-98	-	-		A	251-1a	Manivelle	193-504	
AM	222-98a	-	39		AM	251-1	-	-	
A	222-99a	Siège	36		AY	251-61	Support	368	
AM	224-1	Tube	39		AM	251-64	-	368-432	
AM	224-85	Patte	-		AM	251-64a	-	368-439	
AM	224-95a	Joint	7-11		AM	251-65	Bride	504	
AM	224-95b	-	12		AM	251-67	Support	-	
AM	224-96a	Coupelle	7-11		AM	251-70	Écrou	-	
AM	224-96b	-	12		AK	251-87a	Grille	193	
AM	224-97	Ressort	7-11-12		AM	312-0a	Mécanisme	40-47	
AM	224-98	Rondelle	7-11		AM	312-0c	-	43-48	
AM	224-98a	-	12		AY	312-0	-	44-51	
AM	224-99a	Tube	7-11		AM	312-01a	Tambour	47-48-51	
AM	224-99b	-	12		A	312-1a	Carter	40-43-44-47-48-51	
AM	225-1b	Réfrigérateur	36		AM	312-2b	Ressort	40-43-47-48	
AM	225-1c	-	39		AY	312-2	-	44-51	
AY	225-83	Garniture	-		A	312-3	Plateau	40-43-44-47-48-51	
A	225-84	Patte	36		AM	312-7b	Couronne	47-48	
A	225-85	-	-		AM	312-7d	-	51	
A	225-86	Vis.	39		AM	312-10	Ressort	43-48	
A	225-86a	-	36-39		AY	312-10	-	44-51	
A	225-87	Joint	-		AY	312-11	-	-	
AM	225-88	Tube	36		AM	312-76	Anneau	43-48	
AM	225-88a	-	-		AM	312-86	Linguet	43-44-48-51	
A	225-91	Vis.	-		AZ	312-87	Segment	47-48-51	
A	225-97	Bague	36-39		A	312-99	Cuvette	40-43-44-47-48-51	
AY	225-97	Entretoise	4		AM	313-01	Disque	43-48	
AY	225-97a	-	-		AY	313-01	-	44-51	
AY	225-97b	-	-		AZ	313-01a	-	40-47	
AK	241-1	Ventilateur	193		AZ	313-01c	-	-	
AM	241-1	-	-		AM	314-01b	Support	-	
AM	241-1b	-	-		AM	314-01c	Butée	43-44-48-51	

NUMÉRO	DÉSIGNATION	NUMÉRO DES PAGES	OBSERVATIONS	NUMÉRO	DÉSIGNATION	NUMÉRO DES PAGES	OBSERVATIONS
AK 314-2	Câble.....	146		A 314-92	Axe.....	146-149-173-174	
AK 314-2a	-	150		AK 314-92	-	150	
AM 314-2c	-	149		AY 314-92	-	153-158	
AM 314-2f	-	154		AM 314-94	Bague.....	154-157	
AM 314-2h	-	154-157		AM 314-95	Patte.....	-	
AM 314-2i	-	157		AM 314-125	Bague.....	43-44-48-51	
AM 314-2k	-	158		AM 314-163a	Patte.....	154	
AY 314-2a	-	153		AK 314-165	-	150	
AM 314-3b	Pédale.....	154		AM 314-179	-	149	
AM 314-3c	-	157		AK 331-01b	Carter.....	54	
AM 314-3d	-	158		AM 331-01a	-	-	
AY 314-3a	-	153		AM 331-01b	-	-	
A 314-4a	Fourchette.....	40		AM 331-01g	-	-	
AM 314-4	-	-		AM 331-01i	-	58	
AM 314-4a	-	40-47		A 331-02	Couvercle.....	54	
AM 314-4b	-	-		AZ 331-02b	-	-	
AM 314-4c	-	43-44-48-51		AM 331-03	-	58	
A 314-5a	Linguet.....	40-47		AM 331-03a	-	-	
A 314-6a	Ressort.....	-		AM 331-3c	-	-	
A 314-8	-	40-43-47-48		A 331-4a	-	54	
A 314-9a	-	40-47		AZU 331-4	-	-	
AM 314-9	-	43-44-48-51		A 331-5	Bouchon.....	-	
A 314-14a	Bague.....	40-47		A 331-7	Joint.....	-	
A 314-16	Axe.....	-		AM 331-9	Palier.....	-	
AM 314-16	-	43-44-48-51		AM 331-9a	-	-	
A 314-17	Écrou.....	146-149-154-157		AM 331-9b	-	-	
AK 314-17	-	150		AM 331-9c	-	-	
AM 314-25	Support.....	154		AM 331-30	Vis.....	58	
AM 314-25b	-	154-157		AM 331-73	-	-	
AM 314-25c	-	158		AM 331-83a	Cuvette.....	61	
AM 314-53	-	149		AZ 331-83	-	-	
AM 314-53a	-	154		AM 331-85	Goujon.....	54	
AM 314-55	Chape.....	158		AM 331-86	Joint.....	-	
AY 314-55	-	153		AM 331-86a	-	54-58	
AM 314-59	Moyeu.....	154		AZ 331-99	Pied.....	3-4-54-58	
A 314-72	Vis.....	40-43-44-47-48-51		AK 332-1	Arbre.....	61	
AM 314-74	Pédale.....	149		AM 332-1	-	-	
AM 314-77	Ressort.....	43-44-48-51		AM 332-1c	-	-	
A 314-85	Rondelle.....	40-43-44-47-48-51		AM 332-1e	-	66	
A 314-88	-	40		AM 332-1g	-	61	
AM 314-88	-	40-47		AMF 332-1	-	-	
AZ 314-88	-	-		AMF 332-1b	-	-	
AZ 314-88a	-	-		AMF 332-1c	-	-	
AZ 314-88b	-	-		AMF 332-1e	-	66	
AZ 314-88c	-	-		AM 332-2	Axe.....	61	
AZ 314-88d	-	-		AM 332-2a	-	-	
AZ 314-88e	-	-		AZ 332-2	-	66	
AZ 314-88f	-	-		A 332-3	Arbre.....	61	
A 314-89	Écrou.....	40-43-44-47-48-51		AZ 332-3	-	66	

NUMÉRO	DÉSIGNATION	NUMÉRO DES PAGES	OBSERVATIONS	NUMÉRO	DÉSIGNATION	NUMERO DES PAGES	OBSERVATIONS
A 332-4	Écrou	61		AK 334-01a	Commande	73	
AZ 332-4	-	61-66		AK 334-01c	-	73	
AZ 332-5	-	47-48-51		AK 334-01f	-	70	
A 332-9	-	54-61		AM 334-03	Levier	-	
AZ 332-48	Goupille	66		AM 334-03a	-	-	
A 332-94	Vis	61		AM 334-03c	-	-	
A 332-95	Rondelle	-		AM 334-03d	-	-	
A 332-95a	-	-		AM 334-04	-	73	
A 332-95b	-	-		AK 334-025	Commande	74	
A 332-96	Bride	61-66		AK 334-025a	-	74-77	
A 332-97	Entretoise	-		AM 334-025	-	77	
AZ 332-99	-	47-48-51		AM 334-025a	-	74	
AZ 332-99a	-	-		AM 334-1	Axe	74-77	
AZ 332-99b	-	-		AZ 334-1	-	70	
AZ 332-99c	-	-		AZU 334-1	-	73	
AZ 332-99d	-	-		AZU 334-1a	-	-	
AZ 332-99e	-	-		AM 334-2d	Demi-boule	70-74-77	
AM 333-2	Pignon	61		AM 334-2e	-	-	
AM 333-2a	-	61-66		AZ 334-2	-	-	
AM 333-3	-	61		AZ 334-2a	-	-	
AM 333-3a	-	61-66		AK 334-3	Levier	74	
AM 333-4	Roue	61		AK 334-3a	-	77	
AM 333-4b	-	66		AM 334-3c	-	74	
AK 333-5	Train	61		AM 334-3f	-	77	
AK 333-5a	-	61-66		A 334-6a	Fourchette	70	
AM 333-5	-	61		AM 334-6	-	74-77	
AM 333-5a	-	62		AZ 334-6	-	70	
AM 333-5b	-	62-66		A 334-7a	-	-	
AM 333-7	Pignon	62		AM 334-7	-	74-77	
AM 333-7a	-	-		AM 334-8	-	70	
AZ 333-7	-	66		AM 334-8a	-	74-77	
A 333-92	Bague	62		AM 334-9	Axe	-	
AZ 333-92	-	66		AZ 334-9	-	70	
AZ 333-92a	-	62		A 334-10	-	-	
A 333-98	Entretoise	62-66		AM 334-10	-	74-77	
AM 333-200	Rondelle	62		AZ 334-10a	-	70	
AM 333-201	-	-		A 334-11	Ressort	-	
AM 333-202	-	-		AM 334-11	-	74-77	
AM 333-203	-	-		A 334-16	Cuvette	70	
AM 333-204	-	-		AZU 334-49a	Câble	73	
AM 333-205	-	-		A 334-51	Biellette	70-77	
AM 333-220	-	62-66		AM 334-51	-	70	
AM 333-221	-	-		AY 334-51	-	74-77	
AM 333-222	-	-		AZU 334-55a	Levier	73	
AM 333-223	-	-		A 334-57	Bague	70-74-77	
AM 333-224	-	-		AM 334-60	Plaquette	70-74	
AM 333-225	-	-		AM 334-60b	Jonc	70-74-77	
AM 333-226	-	-		A 334-62	Cache-poussière	70	
AM 333-227	-	-		AM 334-62	-	74-77	

NUMÉRO	DÉSIGNATION	NUMÉRO DES PAGES	OBSERVATIONS	NUMÉRO	DÉSIGNATION	NUMERO DES PAGES	OBSERVATIONS
AM 334-62a	Cache-poussière.....	77		A 343-5b	Vis.....	81	
A 334-67	Axe.....	70-73-74-77-146-149-150		AZ 343-5	-	-	
AZ 334-67a	-	70		A 343-6b	-	-	
A 334-73	Bague.....	70-74-77-383-515		AM 343-7	Rondelle.....	-	
AY 334-73	-	70-74-77		AM 343-7b	-	-	
AZU 334-75	Corps.....	73		AM 343-7d	-	-	
A 334-78	Bride.....	70		AM 343-7f	-	-	
AM 334-78	-	70-74		AM 343-8	-	-	
A 334-80	Joint.....	70		AM 343-8b	-	-	
AM 334-80	-	70-74		AM 343-8d	-	-	
AM 334-80a	-	77		AM 343-8f	-	-	
AZ 334-80	-	70-74-77		AM 343-8h	-	-	
AZU 334-80	Chapeau.....	73		AM 343-8j	-	-	
A 334-81a	Coussinet.....	70-74-77		AM 343-8l	-	-	
A 334-86	Jonc.....	70		A 343-98	-	-	
A 334-87	Support.....	-		A 343-98a	-	-	
A 334-93	Doigt.....	54-70		A 343-98b	-	-	
A 334-94	Ressort.....	70		A 343-98c	-	-	
A 334-95	Piston.....	-		A 343-98d	-	-	
A 334-97	Ressort.....	73		AM 344-01	Couple.....	62-81	
A 334-99	Vis.....	-		AM 344-01a	-	-	
AZ 334-103	Ressort.....	-		AM 344-01e	-	62-66-81	
AM 334-104	Anneau.....	77		AM 344-01f	-	66-81	
AM 334-106	Collier.....	74-77		A 344-5a	Écrou.....	62-66	
AZU 334-110a	Arrêt.....	73		A 344-93	Cale.....	62	
AK 334-119	Commande.....	-		A 344-93a	-	-	
AM 334-119a	-	-		A 344-93b	-	-	
AZU 334-134	Ressort.....	-		A 344-93c	-	-	
AZU 334-148a	Gaine.....	-		A 344-93d	-	-	
AW 334-157	Pincette.....	73-221-336-344-383		AM 344-96a	Segment.....	62-66	
AZU 334-172a	Vis.....	73		A 344-97	Entretoise.....	62	
AM 334-181	Entretoise.....	-		A 344-98	Bride.....	-	
AZU 334-197	-	-		AM 344-300	-	-	
AZU 334-206	Protecteur.....	-		à	Rondelle.....	66	
AZ 335-01b	Arbre.....	66		AM 344-330	-	-	
AZ 335-02	Baladeur.....	62		AM 371-3	Palier.....	86-90	
AZ 335-02a	-	66		AM 371-3a	-	-	
AM 335-03	-	62-66		AM 371-92	Entretoise.....	-	
AM 335-04	-	62		AM 371-93	Écrou.....	-	
AM 335-04b	-	66		AM 371-94	Arbre.....	89	
AM 335-90	Segment.....	62-66		AM 371-94a	-	90	
A 335-90a	-	-		AM 371-96	Écrou.....	86-90	
A 335-96	Collerette.....	62		AM 372-02d	Mâchoire.....	85	
AZ 343-1	Boitier.....	81		AM 372-02f	-	86	
AM 343-2	Roue.....	-		AM 372-05b	-	85	
AZ 343-2a	-	-		AM 372-4a	Coussinet.....	82	
AM 343-3	Pignon.....	-		AM 372-4e	-	82-85	
AM 343-4	Axe.....	-		AM 372-4g	-	82-85-86	
AM 343-4a	-	-		AM 372-4h	-	-	

NUMÉRO	DÉSIGNATION	NUMÉRO DES PAGES	OBSERVATIONS	NUMÉRO	DÉSIGNATION	NUMERO DES PAGES	OBSERVATIONS
AM 372-6	Segment	82-85		AK 412-1a	Bras	93	
AM 372-6a	-	82-85-86		AM 412-1b	-	-	
AM 372-6b	-	- - -		AM 412-1c	-	-	
AM 372-6c	-	- - -		AW 412-75	Renfort	93-98-101	
AM 372-6d	-	- - -		A 412-93	Butée	- - -	
AM 372-7b	Fusée	82-85		A 412-93a	-	- - -	
AM 372-7d	-	82		A 412-93b	-	- - -	
AM 372-8a	Arbre	-		A 412-93c	-	- - -	
AM 372-78	Ressort	-		AM 413-01	Pivot	97	
AM 372-84	Bague	85		AM 413-01a	-	-	
AM 372-88	Gaine	82		A 413-2	Bague	-	
A 372-90b	Bague	85-89		A 413-3b	-	-	
A 372-91a	Écrou	- -		AM 413-4	Levier	-	
AM 372-97a	Rondelle	82-86		AM 413-4a	-	-	
AM 373-01	Transmission	82		A 413-5a	Axe	-	
AM 373-01b	-	89		A 413-7	Rondelle	-	
AM 373-01f	-	82		A 413-7a	-	-	
AM 373-01g	-	90		A 413-7b	-	-	
AM 373-03b	-	85		A 413-8	-	-	
AM 373-03e	-	86		A 413-9	Pare-poussière	-	
AZ 373-03a	-	89-90		AM 413-89	Arrêtoir	-	
A 373-3	Rotule	82-85-86		A 413-90	Bouchon	-	
AM 373-6b	Mâchoire	- - -		A 413-95	Rondelle	-	
AM 373-77	Joint	85-86		AK 414-01a	Traverse	93	
AM 373-80a	Coupelle	- -		AK 414-01b	-	94	
AZ 373-88a	Gaine	89-90		AM 414-01	-	93	
AM 373-89	Coupelle	85-86		AM 414-01a	-	94	
A 373-91	-	82		AM 414-01b	-	93	
A 373-92	-	-		AM 414-01c	-	94	
AM 373-95	Gaine	85		A 414-89	Arrêtoir	93-98-101	
A 373-96	Anneau	82-85-86		A 414-90a	Vis	98	
A 373-97	Bague	82		AZ 414-90	-	93-98-101	
AM 373-99	Gaine	82-85-86		AM 414-91	Écrou	- - -	
AM 373-99a	-	89-90		A 414-92	Joint	93-98	
AM 373-100	Anneau	85		AZ 414-92a	-	93-98-101	
AM 373-102	Vis	89-90		AM 416-01	Moyeu	97	
AM 381-1	Pignon	54		AM 416-01a	-	-	
AM 381-1a	-	58		A 416-2	Toc	-	
AM 381-1b	-	-		A 416-7	Écrou	97-98-101	
A 381-2	Prise	54		AZ 416-8a	-	97	
AM 381-2	-	58		AZ 416-84	Obturateur	504	
AZ 381-2	-	54		AM 416-99	Bague	97	
AM 381-3a	Vis	-		AK 422-1b	Bras	98-101	
AM 381-3b	-	54-58		AK 422-1c	-	- - -	
AT 381-3a	-	58		AK 422-1d	-	98	
A 381-96	Arrêtoir	54		AK 422-1e	-	-	
A 381-97	Rondelle	-		AM 422-1b	-	-	
A 381-99a	Entretoise	-		AM 422-1c	-	-	
AK 412-1	Bras	93		AM 422-1j	-	101	

NUMÉRO	DÉSIGNATION	NUMÉRO DES PAGES	OBSERVATIONS	NUMÉRO	DÉSIGNATION	NUMERO DES PAGES	OBSERVATIONS
AM 422-1k	Bras.....	101		AM 434-99a	Carter.....	106	
AMB 422-1	-	98		AMB 434-108	Tôle.....	-	
AMB 422-1a	-	-		AM 435-01	Batteur.....	-	
AMB 422-1b	-	101		AM 435-01a	-	-	
AMB 422-1c	-	-		AM 435-01b	-	-	
AM 422-50	Pare-poussière.....	-		AY 435-01	-	-	
AK 424-01a	Traverse.....	98-101		AY 435-01a	-	-	
AM 424-01	-	98		AY 435-01b	-	-	
AM 424-01a	-	98-101		AZ 435-01	-	-	
AMB 424-01	-	-		AZ 435-01a	-	-	
AU 424-96	Vis.....	98		AZ 435-01b	-	-	
AZ 424-96	-	101		A 435-76	Butée.....	-	
AU 424-97a	Cale.....	98-101		AK 435-76	-	-	
AM 426-0	Moyeu-tambour.....	-		AK 435-77	Coupelle.....	-	
A 426-2	Toc.....	98-102		AM 435-77	-	-	
A 426-3	Écrou.....	98		AM 436-02b	Frotteur.....	109	
AZ 426-3	-	98-102		AM 436-02c	-	110-115	
AM 426-97	Bague.....	-		AMB 436-02	-	110	
A 426-99	Arrêtoir.....	98		AM 436-03b	-	109	
AM 431-1	Ressort.....	105		AM 436-04	Amortisseur.....	110-115	
AM 431-1a	-	-		AM 436-039	Jeu.....	115	
AMB 431-1	-	-		AM 436-7	Support.....	110	
AK 431-2	-	-		AM 436-7a	-	-	
AM 431-2	-	-		AM 436-7c	-	-	
AMB 431-2	-	-		AM 436-7d	-	115	
AK 434-0	Pot.....	-		AM 436-7e	-	-	
AK 434-0a	-	-		AM 436-7h	-	110	
AM 434-0b	-	-		AM 436-7i	-	-	
AMB 434-0	-	-		AMB 436-7	-	-	
AM 434-60	Rondelle.....	-		AMB 436-7a	-	-	
AMB 434-66	Sangle.....	-		AMB 436-7b	-	-	
A 434-84	Couteau.....	-		AMB 436-7c	-	-	
AM 434-84	-	-		AM 436-9	-	115	
AM 434-84a	-	-		AM 436-9a	-	-	
A 434-85	Embout.....	-		AM 436-9b	-	-	
A 434-86	Pare-poussière.....	-		AM 436-9c	-	-	
AM 434-87	Écrou.....	-		AM 436-51	Rondelle.....	110-115	
AM 434-88	Embout.....	-		AMB 436-51	-	110	
AM 434-88a	-	-		AM 436-52	Axe.....	115	
AM 434-91	Tirant.....	-		AM 436-52a	-	-	
AU 434-91	-	-		AM 436-52b	-	110	
AM 434-92	-	-		AMB 436-52a	-	-	
AW 434-92	-	-		AM 436-54	Rondelle.....	110-115	
AM 434-93	Coupelle.....	-		AM 436-54a	-	-	
AM 434-93a	-	-		AM 436-54b	-	115	
AM 434-96	Embout.....	-		AMB 436-54	-	110	
AM 434-96a	-	-		AM 436-56	Entretoise.....	110-115	
AM 434-96b	-	-		AMB 436-56	-	110	
AM 434-99	Carter.....	-		AM 436-58	Support.....	-	

NUMÉRO	DÉSIGNATION	NUMÉRO DES PAGES	OBSERVATIONS	NUMÉRO	DÉSIGNATION	NUMÉRO DES PAGES	OBSERVATIONS
AM 436-58a	Support	110		AY 441-86	Gaine	119	
AM 436-59a	Axe	113		AZ 441-88	Collier	-	
AMB 436-59	-	-		AM 441-91a	Enjoliveur	116	
AMB 436-59a	-	-		AY 441-94	Bague	119	
AM 436-62	Moyeu	109		AM 441-102	Tube	116	
AM 436-74a	Caoutchouc	-		AM 442-01	Pignon	125	
AM 436-82	Coupelle	-		AK 442-05b	Crémaillère	-	
AM 436-85	Écrou	-		AK 442-05c	-	-	
AM 436-90a	Flasque	-		AM 442-05a	-	-	
AM 436-91	Carter	-		AM 442-05b	-	-	
AM 436-91a	-	113		AM 442-05c	-	-	
A 436-92	Joint	109-113		AM 442-1	Guide	-	
AM 436-93a	Ressort	113		A 442-2a	Ressort	-	
AM 436-95	-	-		AK 442-4	Crémaillère	-	
AM 436-97d	Disque	-		AK 442-4a	-	-	
AM 436-104	Support	115		AM 442-4	-	-	
AM 436-104a	-	-		AM 442-4a	-	-	
AM 436-108	-	-		A 442-7	Ressort	125-126	
A 437-1a	Butée	113		AM 442-8	Rotule	125	
AM 437-1	-	109-113		A 442-16	Plaquette	119	
A 437-85	Cale	109		A 442-17	-	-	
AW 437-85	-	113		A 442-18	-	-	
AZ 437-86	Butée	109		A 442-71	Coupelle	-	
AZ 437-86b	-	113		A 442-72	Rondelle	-	
AM 437-88	Support	109-113		A 442-74	Rivet	-	
AZ 437-88	Butée	113		AZ 442-75	Plaquette	119-126	
AZ 437-88a	Support	-		AM 442-76	Dé	119	
A 437-89	Butée	109-113		AM 442-78	Clissière	-	
AM 441-01c	Support	116		AM 442-79	Cache	-	
AM 441-1b	Volant	-		AM 442-80	Guide	-	
AMF 441-1	-	-		AM 442-80a	-	125	
AZ 441-1a	-	119		AM 442-83	Écrou	125-126	
AZ 441-2	Tube	-		A 442-84	Entretoise	125	
A 441-4	Support	-		A 442-86a	Feutre	-	
A 441-4b	-	-		A 442-87a	Écrou	-	
A 441-4d	-	-		AM 442-87	-	-	
AZ 441-4	-	-		A 442-95	Arrêtoir	-	
AZ 441-4a	-	-		A 442-97a	Rotule	-	
AZ 441-4b	-	-		AM 442-99	Coussinet	-	
AZ 441-4c	-	-		AM 443-1	Barre	126	
AM 441-53	Demi-coquille	116		AZ 443-2	Siège	125-126	
AM 441-53a	-	-		AM 443-10a	Manchon	126	
AM 441-55d	Support	-		A 443-13b	Cache	-	
AM 441-55e	-	-		AM 443-98	Embout	-	
AM 441-60	Rondelle	-		AM 443-98a	-	-	
AM 441-67	Bague	-		AM 451-01d	Plateau	129	
AM 441-68	Écrou	-		AM 451-01e	-	-	
AM 441-76c	Support	-		AM 451-01f	-	-	
A 441-86	Collier	116-119		AM 451-01g	-	-	

NUMÉRO	DÉSIGNATION	NUMÉRO DES PAGES	OBSERVATIONS	NUMÉRO	DÉSIGNATION	NUMÉRO DES PAGES	OBSERVATIONS
AM 451-01h	Plateau.....	129		A 451-87	Colonnette.....	133-134	
AM 451-01i	-	-		AM 451-91a	Défecteur.....	130	
AM 451-02j	Segment.....	-		AM 451-94a	Toc.....	85-86	
AM 451-02k	-	-		AK 453-0	Pédalier.....	150	
AM 451-02t	-	130		AM 453-0c	-	149	
AM 451-02u	-	-		AM 453-0d	-	146	
AM 451-022	-	129		AZ 453-0a	-	-	
AM 451-023	-	-		AM 453-03	Maître-cylindre.....	137	
A 451-2	Axe.....	133-134		AM 453-03a	-	-	
AM 451-2	-	129		AM 453-03b	-	-	
A 451-3	-	129-133-134		AM 453-03c	-	138	
AM 451-3a	-	129		AY 453-03a	-	-	
AM 451-6	Tambour.....	-		AZ 453-03	-	141	
AM 451-6a	-	-		AM 453-04a	Cylindre.....	142	
AM 451-13m	Segment.....	-		AM 453-04b	-	145	
AM 451-13n	-	-		AZU 453-04	-	142-145	
AM 451-13t	-	130		AM 453-05	-	142	
AM 451-13u	-	-		AM 453-05a	-	145	
AM 451-14	Ressort.....	129		AZ 453-05	-	142	
A 451-15c	Excentrique.....	133-134		AZ 453-05a	-	142-145	
AM 451-15	-	129		AZ 453-05c	-	141	
A 451-16	Came.....	129-133-134		AY 453-016a	Support.....	153	
AM 451-19f	Segment.....	133		AM 453-026	Soupape.....	137	
AM 451-19g	-	-		AM 453-026a	-	138	
AM 451-19j	-	134		AZ 453-026	-	141	
AM 451-19k	-	-		AZ 453-032	Nécessaire.....	141	
AM 451-19n	-	133		AM 453-033	-	137	
AM 451-19p	-	-		AM 453-033a	-	138	
AM 451-19q	-	134		AZ 453-033	-	141	
AM 451-19r	-	-		AM 453-034	-	142-145	
AM 451-20f	-	133		AM 453-035	-	-	
AM 451-20g	-	-		AM 453-036	-	-	
AM 451-20j	-	134		AZ 453-036	-	141	
AM 451-20k	-	-		AZ 453-036a	-	142-145	
AM 451-20n	-	133		AM 453-037	-	-	
AM 451-20p	-	-		AZ 453-037	-	141	
AM 451-20q	-	134		AZ 453-037a	-	142-145	
AM 451-20r	-	-		AM 453-039	-	137	
AM 451-21	Ressort.....	133		AM 453-039b	-	138	
AM 451-21a	-	134		AM 453-041	Tube.....	162-169	
AZ 451-65	Arrêteur.....	-		AM 453-1	Pédale.....	146	
AM 451-72a	Joint.....	85-86		AM 453-1a	-	-	
A 451-80	Tube.....	130		AM 453-1b	-	-	
A 451-83	Tige.....	133-134		AM 453-1c	-	-	
AM 451-83	-	130		AM 453-1d	-	-	
A 451-85	Ressort.....	130-133-134		AM 453-1e	-	149	
A 451-86	Entretoise.....	133-134		AM 453-1f	-	154	
AM 451-86	-	130		AM 453-1g	-	157	
AM 451-86a	-	-		AM 453-1h	-	158	

NUMÉRO	DÉSIGNATION	NUMÉRO DES PAGES	OBSERVATIONS	NUMÉRO	DÉSIGNATION	NUMÉRO DES PAGES	OBSERVATIONS
AY 453-1a	Pédale.....	153		AM 453-30	Tube.....	161	
AZ 453-1	-	146-150		AM 453-30a	-	-	
AZ 453-1a	-	149		A 453-31a	-	-	
AM 453-2	Axe.....	154-157-158		AK 453-31a	-	165-166-170	
AY 453-2	-	153		AM 453-31	-	161	
AM 453-3	Support.....	154		AM 453-31a	-	-	
AM 453-3a	-	157		AM 453-31b	-	-	
AM 453-3b	-	158		AZ 453-31b	-	-	
AM 453-4	Tige.....	146		A 453-32	-	-	
AM 453-5a	Réservoir.....	137-138		AM 453-32a	-	165	
AM 453-5c	-	138		AM 453-32c	-	169-170	
AY 453-5	-	-		AM 453-32d	-	162	
A 453-10	Coupelle.....	137		AM 453-32g	-	170	
AM 453-10	-	138		AY 453-32b	-	166	
AZ 453-10	-	141		A 453-33	-	161	
A 453-11	Ressort.....	137-138		AM 453-33a	-	169-170	
A 453-12	Piston.....	137		AM 453-33b	-	162	
AM 453-12	-	138		AK 453-34	-	161	
AZ 453-12	-	141		AK 453-34a	-	-	
A 453-13	Coupelle.....	137		AM 453-34b	-	-	
AM 453-13	-	138		AM 453-34c	-	-	
AZ 453-13	-	141		AM 453-34d	-	162-169-170	
A 453-15	Jonc.....	137		AM 453-34e	-	-	
AM 453-15	-	137-138		AY 453-34	-	166	
AZ 453-15	-	141		AY 453-34a	-	-	
A 453-17	Cache.....	137		AZ 453-34b	-	165	
AM 453-17	-	-		AZ 453-34c	-	-	
AM 453-19	Piston.....	142-145		A 453-35	Flexible.....	161	
A 453-21	-	-		AM 453-35	-	162-165-166-169-170	
AM 453-21	-	-		AM 453-39	Rotule.....	146-149	
AZ 453-21	-	141		AZ 453-51	Ressort.....	141	
A 453-24	Capuchon.....	142-145		AY 453-52	Support.....	153	
AM 453-24	-	-		AK 453-53a	Tube.....	165-170	
AZ 453-24a	-	141		AM 453-53a	-	169	
AM 453-25	Ressort.....	146-149		AM 453-53c	-	162	
AM 453-25c	-	154-157-158		AM 453-53d	-	-	
AY 453-25	-	153		AY 453-53	-	166	
AZ 453-25	-	146-149-150		AZU 453-53	-	165-166	
A 453-26	Vis.....	142-145		AM 453-54	Raccord.....	162	
AM 453-26	Ressort.....	-		A 453-57	Vis.....	161	
A 453-28	Capuchon.....	-		AZ 453-57	-	-	
AZ 453-28	-	141		A 453-58	-	-	
AM 453-29	Flexible.....	161		AY 453-58a	Support.....	153	
AM 453-29b	-	162-169		AY 453-60a	Tube.....	166	
AM 453-29d	-	170		AM 453-63	Support.....	157	
AY 453-29a	-	166-170		AM 453-66	Bouchon.....	137	
AZ 453-29b	-	165		A 453-67	Support.....	161	
A 453-30a	Tube.....	161		A 453-67a	-	-	
AK 453-30a	-	165-166-170		AM 453-67	-	161-165-166-169-170	

NUMÉRO	DÉSIGNATION	NUMÉRO DES PAGES	OBSERVATIONS	NUMÉRO	DÉSIGNATION	NUMÉRO DES PAGES	OBSERVATIONS
AM 453-67a	Support.....	161-165-166-169-170		AM 453-269c	Cale.....	154-157-158	
AM 453-70a	Raccord.....	162-165-166-169-170		AM 453-269d	-.....	158	
A 453-72	Joint.....	161		AM 453-269e	-.....	-	
AM 453-73	Tige.....	146-149-150		AK 454-1a	Câble.....	173-174	
AM 453-73a	-.....	154-157-158-159		AM 454-1a	-.....	173	
AY 453-73a	-.....	153		AK 454-3	Tirette.....	173-174	
A 453-77	Raccord.....	161		AM 454-3b	-.....	-	
AM 453-77a	-.....	162-165-166-170		AM 454-4	Levier.....	-	
A 453-79	Joint.....	137-161-162		AM 454-9	Ressort.....	-	
AK 453-80	Support.....	165-170		AM 454-10	Biellette.....	-	
AM 453-80	-.....	169		AW 454-10	-.....	-	
AM 453-80a	-.....	162		A 454-18	Arrêt.....	130	
AY 453-80b	-.....	166		A 454-18a	-.....	-	
AM 453-85	Cale.....	142		AM 454-49	Poignée.....	173	
A 453-96	Axe.....	146		AM 454-49a	-.....	-	
A 453-97	Garniture.....	146-149-150		AM 454-49b	-.....	173-174	
AY 453-100	Bague.....	153		AM 454-49c	-.....	-	
A 453-105a	Vis.....	137-138		AM 454-49d	-.....	-	
AM 453-105	-.....	162-170		AM 454-49e	-.....	-	
AM 453-110	-.....	142		AM 454-50	Tige.....	-	
AZ 453-111a	Entretoise.....	162-165-166-169-170		AM 454-50a	-.....	-	
AM 453-112	Coupelle.....	145		AM 454-50b	-.....	-	
AZ 453-112	-.....	141		A 454-74	Écrou.....	-	
AM 453-113	Entretoise.....	161		A 454-75	Barillet.....	-	
AM 453-113a	-.....	162-170		A 454-76	Butée.....	146-149-154-173	
AM 453-118	Jonc.....	142-145		AY 454-106	Patte.....	174	
AZ 453-123	Vis.....	141		AK 454-159	Bague.....	173	
AZ 453-124	Patte.....	161		AY 454-159	Plaquette.....	174	
AM 453-130	Contre-écrou.....	146-149-150		AM 454-173	Cliquet.....	173	
AM 453-153	Bague.....	115		AM 454-173b	-.....	173-174	
AM 453-162	Support.....	138		AK 454-177	Crémaillère.....	-	
AM 453-171	Entretoise.....	154-157		AM 454-177b	-.....	-	
AY 453-171	-.....	153-158		AW 454-177	-.....	-	
AM 453-172	Vis.....	162		AM 454-181	Feutre.....	-	
AM 453-174	Moyeu.....	154		AM 454-182	Cage.....	-	
AM 453-175	Patte.....	162-169		AK 511-3	Câblerie.....	212	
AY 453-175	-.....	165-166-170		AK 511-3a	-.....	-	
AM 453-190	Rondelle.....	162-165-166-169-170		AK 511-3b	-.....	-	
AM 453-192	Chape.....	154-157		AK 511-3c	-.....	-	
AM 453-192a	-.....	158		AK 511-3g	-.....	-	
AY 453-192	-.....	153		AK 511-3r	-.....	-	
AM 453-193	Support.....	146-149		AM 511-3a	-.....	201	
AM 453-195	Tube.....	162		AM 511-3b	-.....	-	
AY 453-205	Entretoise.....	138		AM 511-3c	-.....	-	
AM 453-211	Joint.....	-		AM 511-3e	-.....	206	
AM 453-223	Vis.....	-		AM 511-3g	-.....	205	
AM 453-269	Cale.....	154-157		AM 511-3h	-.....	202-203-204-205-209	
AM 453-269a	-.....	-		AM 511-3i	-.....	-	
AM 453-269b	-.....	154-157-158		AMB 511-3	-.....	201	

NUMÉRO	DÉSIGNATION	NUMÉRO DES PAGES	OBSERVATIONS	NUMÉRO	DÉSIGNATION	NUMÉRO DES PAGES	OBSERVATIONS
AMB 511-3a	Câblerie	201		AM 511-23h	Câblerie	205	
AMB 511-3d	-	206		AM 511-23n	-	202	
AMB 511-3f	-	202-203-204-205-209		AM 511-23u	-	202-203-205-206	
AMB 511-3h	-	202-203-204-205-206-207		AM 511-23v	-	204	
AMB 511-3i	-	-		AM 511-23x	-	209	
AK 511-5	Câble	213		AM 511-23y	-	202-203-204-205-206	
AK 511-5b	-	-		AMF 511-23	-	202	
AM 511-5c	-	201		AMF 511-23a	-	-	
AM 511-5d	-	-		AMF 511-23b	-	207	
AM 511-5g	-	201-207-208		AMF 511-23c	-	-	
AM 511-5h	-	202-203-204-205-206-207-208		AM 511-35	-	-	
AM 511-5i	-	209		AM 511-35a	-	-	
AZ 511-5a	-	213		AM 511-44	-	-	
AZ 511-5b	-	212		AM 511-44a	-	-	
AK 511-6	Câblerie	-		AMF 511-44	-	-	
AK 511-6a	-	-		AMF 511-44a	-	-	
AK 511-6b	-	-		AY 511-52	Protecteur	211	
AM 511-8c	Câble	201		AZU 511-52	-	213	
AM 511-8d	-	201-202-203-204-205-206-209		AZ 511-82	Fil	233	
AM 511-8e	-	201		AM 511-97	Patte	210	
AM 511-8f	-	207-208-209		AM 511-105a	Câblerie	201	
AZ 511-8	-	212-213		AM 511-122	-	208	
AZU 511-8b	-	213		AMF 511-122	-	-	
AK 511-9	Câblerie	212		AM 511-122a	-	-	
AK 511-9a	-	-		AMF 511-122a	-	-	
AK 511-9e	-	-		AM 511-124	-	-	
AK 511-9j	-	-		AMF 511-124	-	-	
AK 511-9k	-	-		AM 511-124a	-	-	
AK 511-9z	-	-		AMF 511-124a	-	-	
AM 511-9a	-	-		AM 511-125	-	209	
AM 511-9g	-	201		AM 511-125a	-	-	
AM 511-9h	-	-		A 512-3b	Fiche	210-211-213	
AM 511-9j	-	-		AZ 512-3	-	210-211	
AM 511-9n	-	-		A 512-4a	-	-	
AZU 511-9n	-	212		AZ 512-4	-	-	
AZU 511-9p	-	-		A 512-5b	Bague	210-211-213-320-327-332	
AM 511-19	Fil	201-202-203-204-205-206-207		AZ 512-5	-	210-211	
AM 511-19a	-	207-208-209		AMB 512-69	Gouttière	210	
AM 511-22a	Câblerie	201		AM 512-71	Protecteur	210-364	
AM 511-22b	Fil	202-203-204-205-206-209		AZU 512-98a	Gouttière	213	
AM 511-22c	-	207-208-209		AK 521-01	Support	233	
AM 511-22d	-	207-208		AZ 521-01	-	230	
AM 511-23a	Câblerie	202-203-204-205		AZ 521-01b	Tableau	230-233	
AM 511-23b	-	203		AK 521-02c	-	233	
AM 511-23c	-	206		AK 521-02i	-	-	
AM 511-23d	-	202		AM 521-02e	-	214	
AM 511-23e	-	209		AM 521-02h	-	225	
AM 511-23f	-	206		AM 521-02q	-	214	
AM 511-23g	-	204		AM 521-02r	-	225-226	

NUMÉRO	DÉSIGNATION	NUMERO DES PAGES	OBSERVATIONS	NUMÉRO	DÉSIGNATION	NUMÉRO DES PAGES	OBSERVATIONS
AM 521-02s	Tableau.....	214		AM 521-102t	Verre.....	226	
AM 521-02t	-	218		AM 521-102u	-	218	
AM 521-02w	-	-		AM 522-02	Commutateur.....	214-225	
AM 521-02y	-	226		AM 522-02a	-	-	
AZ 521-02b	-	230		AM 522-02b	-	221-226	
AZ 521-02v	-	-		AM 522-02c	-	221	
AM 521-07	-	218		AZ 522-02	-	230-233	
AM 521-07b	-	-		AM 522-05	-	214	
AM 521-07d	-	-		AM 522-05c	-	225	
AM 521-07h	-	-		AM 522-05e	-	-	
AM 521-07s	-	-		AM 522-05g	-	221-226	
AM 521-07t	-	-		AM 522-05i	-	226	
AM 521-07u	-	226		AM 522-05k	-	221	
AK 521-08	-	233		AZ 522-05d	-	230	
AM 521-1	Indicateur.....	214		AZ 522-05f	-	233	
AM 521-1a	-	-		AZ 522-9a	-	230	
AM 521-1b	-	225		AZ 522-9b	-	230-233	
AM 521-1d	-	214		AM 522-10	-	221-226	
AK 521-3b	Tableau.....	225-233		AZ 522-10a	-	230-233-317	
AM 521-3a	Flexible.....	214		AM 522-12	-	214	
AM 521-3b	-	-		AM 522-46	-	221-226	
AM 521-3e	-	225		AM 523-1a	Disjoncteur.....	210	
AM 521-3g	-	214-221-225-226-230-233		AM 523-6	Support.....	-	
AM 521-3h	-	214-225		AM 523-6b	-	210-211-213	
AM 521-3j	-	225-226		AM 525-1	Tirette.....	214	
AM 521-3k	-	225		AM 525-1a	-	225	
AM 521-3p	-	221-226		AM 525-1d	-	221	
AZ 521-3b	-	230		AM 525-1e	-	226	
AZ 521-3d	-	230-233		AM 525-1f	-	221	
AK 521-4	Tableau.....	233		AM 525-1g	-	226	
AM 521-5	Voltmètre.....	218-226		AM 525-1i	-	-	
AZ 521-20	Semelle.....	230-233		AZ 525-1a	-	230-233	
AM 521-96	Bague.....	221-225-226-230-233		AZ 525-1b	-	-	
AZ 521-96	-	214		AZ 525-1e	-	233	
AM 521-102	Verre.....	-		AK 525-2a	-	230-233	
AM 521-102a	-	-		AK 525-2b	-	-	
AM 521-102b	-	-		AK 525-2c	-	-	
AM 521-102d	-	225		AM 525-2	-	214	
AM 521-102f	-	214-218		AM 525-2a	-	225	
AM 521-102g	-	225-226		AM 525-2b	-	214	
AM 521-102h	-	218		AM 525-2c	-	225	
AM 521-102i	-	226		AM 525-2d	-	221	
AM 521-102j	-	218		AM 525-2e	-	226	
AM 521-102k	-	226		AM 525-2f	-	-	
AM 521-102m	-	218		AM 525-2g	-	221	
AM 521-102p	-	-		AM 525-2h	-	226	
AM 521-102q	-	226		AZU 525-2a	-	233	
AM 521-102r	-	218		AYA 525-91	Bague.....	221-226-332-347	
AM 521-102s	-	-		AZ 525-92	Collier.....	230-233	

NUMÉRO	DÉSIGNATION	NUMÉRO DES PAGES	OBSERVATIONS	NUMÉRO	DÉSIGNATION	NUMÉRO DES PAGES	OBSERVATIONS
A 525-95a	Barillet.....	214-221-225-226-230-233-419		AY 532-016a	Condensateur.....	250	
A 525-96a	Vis.....	-		AY 532-017	Jeu de pièces.....	249	
AM 531-2	Support.....	225		AM 532-4	Bobines.....	242	
AM 531-2c	-	229		AM 532-5	Borne.....	238-242	
AM 531-2d	-	217-222-229		AZ 532-10a	Voyant.....	230-233	
AM 531-8	Bac.....	217-222		AK 532-11	Porte-balai.....	246	
AM 531-8a	-	225-229		AM 532-11	-	238-242	
AM 531-55	Bride.....	229		AY 532-11	-	249	
AZ 531-55	-	222-225-233		AY 532-11a	Support.....	250	
AM 531-59	Barrette.....	217		AY 532-12	Jeu de pièces.....	-	
AM 531-72	Ressort.....	217-222-225-229		AM 532-15	Ressort.....	238-242	
AM 531-73	Entretoise.....	352		AM 532-15a	-	241-245	
A 531-87	Tirant.....	230		AK 532-17	Courroie.....	246	
AM 531-87a	-	225-229		AM 532-17	-	238-241-242	
AM 531-87b	-	217-222		AM 532-17a	-	238-241-242-245	
AW 531-87	-	233		AY 532-17	-	249-250	
AZ 531-87d	-	-		AK 532-19	Balais.....	246	
A 531-91a	Support.....	230		AM 532-19b	-	241-245	
AZ 531-91b	-	233		AM 532-19c	-	238	
AZU 531-91	-	-		AM 532-19d	-	242	
A 531-94a	Barrette.....	230		AM 532-27	Bobines.....	238	
AM 532-0b	Dynamo.....	238		AM 532-27a	-	241	
AM 532-0c	-	241		AM 532-27b	-	-	
AM 532-0j	-	238		AM 532-28a	Induit.....	-	
AM 532-0k	-	241		AM 532-28d	-	238	
AM 532-0m	-	242		AM 532-28e	-	242	
AM 532-0r	-	245		AK 532-32	Tendeur.....	246	
AK 532-03	Palier.....	246		AM 532-32	-	238-241-242-245	
AM 532-03	-	238-242		AM 532-32a	-	242	
AM 532-03a	-	241		AY 532-32a	-	249-250	
AM 532-03b	-	245		AK 532-34	Poulie.....	246	
AMF 532-03b	-	250		AM 532-34	-	238-242	
AY 532-03	-	249		AM 532-34a	-	241	
AY 532-03a	-	250		AM 532-34c	-	241-245	
AY 532-03c	-	-		AY 532-34	-	249	
AK 532-07	-	246		AY 532-34a	-	250	
AM 532-07	-	238-242		AK 532-37	Écrous (jeu).....	246	
AM 532-07a	-	241-245		AM 532-41	Écrou.....	238-242	
AY 532-07	-	249		AM 532-41a	-	241-245	
AY 532-07a	-	250		AK 532-58	Rotor.....	246	
AK 532-010	Alternateur.....	246		AMF 532-58b	-	250	
AM 532-010a	-	249		AY 532-58	Poulie.....	249	
AM 532-010b	-	250		AY 532-58a	-	250	
AMF 532-010	-	246		AY 532-58b	Rotor.....	249	
AMF 532-010b	-	250		AK 532-59	Stator.....	246	
AY 532-010	-	249		AMF 532-59	-	-	
AY 532-010a	-	250		AMF 532-59b	-	250	
AY 532-013	Jeu de balais.....	249		AY 532-59	-	-	
AY 532-015	Support.....	250		AY 532-59a	-	-	

NUMÉRO	DÉSIGNATION	NUMÉRO DES PAGES	OBSERVATIONS	NUMÉRO	DÉSIGNATION	NUMÉRO DES PAGES	OBSERVATIONS
AM 532-60	Demi-boîtier.....	245		AM 533-019	Jeu de Rondelles...	258-261	
AM 532-60a	-	249-250		AY 533-019	-	258	
AK 532-61	Borne.....	246		A 533-1a	Couronne.....	15-16-253-254-257-258-261	
AY 532-61	Jeu de Pièces.....	249		A 533-2	Bague.....	253-254-257-258	
AK 532-62	Fusible.....	246		AW 533-2	-	257	
AY 532-62	-	249		A 533-3c	Palier.....	-	
AY 532-62a	-	250		AK 533-3	-	258	
AMF 532-62b	-	-		AK 533-3b	-	261	
AY 532-72	Jeu de 4 tiges.....	-		AM 533-3	-	253	
AK 532-73	Patte.....	246		AM 533-3a	-	254-261	
AM 532-73	-	249-250		AM 533-3b	-	257	
AY 532-81	Axe.....	-		AY 533-3	-	261	
AM 532-84	Clavette.....	241-245		A 533-4a	Fourchette.....	254-261	
AM 532-85	Rondelle.....	238-242		A 533-4b	-	253-257-258	
AM 532-85a	-	-		AM 533-4c	Jeu de Pièces.....	258	
AM 532-85b	-	-		AY 533-4a	Fourchette.....	261	
AM 532-85c	-	241-245		A 533-5a	Axe.....	254-261	
AM 532-85d	-	-		AK 533-5	-	258	
AM 532-85e	-	-		AM 533-5	-	253-257	
AY 532-93	Capot.....	249		A 533-6	Ressort.....	253-257-258	
AK 532-94	Tige.....	246		A 533-7	Poulie.....	-	
AM 532-94	-	238-242		A 533-9a	Bobines.....	253	
AM 532-94a	-	241		A 533-9f	Bobines.....	254	
AY 532-94	-	249		AK 533-9	-	261	
AY 532-95b	Roulement.....	250		AK 533-9a	-	258	
AM 533-01	Démarrreur.....	253		AM 533-9	-	257	
AM 533-01a	-	254		A 533-10	Lame.....	253-257-258	
A 533-02	Ensemble.....	253-257-258		A 533-10b	Borne.....	254	
A 533-03	Bendix.....	-		AY 533-10a	-	261	
A 533-04	Contacteur.....	253-258		A 533-11c	Induit.....	253	
A 533-04b	-	254-261		A 533-11g	-	254	
AM 533-04	-	257		AK 533-11	-	261	
AY 533-04	-	261		AK 533-11a	-	258	
AK 533-05	Démarrreur.....	-		AK 533-11b	-	-	
AK 533-05b	-	258		AK 533-11c	-	261	
AK 533-05c	-	261		AM 533-11	Induit.....	254-257	
AM 533-05	-	257		A 533-12b	Bague.....	253-254-261	
AM 533-05b	-	-		A 533-13d	Palier.....	253	
AM 533-05g	-	258		A 533-13g	-	254	
AM 533-05i	-	261		AK 533-13	-	261	
AY 533-05a	-	258		AM 533-13	-	257-258	
AY 533-05b	-	261		A 533-14a	Porte-Balais.....	253	
AK 533-06a	Patin.....	-		A 533-14b	-	254-261	
AM 533-012	Jeu de Pièces.....	258		AM 533-14	-	257-258	
AY 533-012	-	261		A 533-15a	Balai.....	253	
AM 533-014	-	258		A 533-15b	-	-	
AM 533-017	Jeu de Balais.....	-		A 533-15m	-	254	
AY 533-017a	-	261		AK 533-15	-	261	
AM 533-018	-	258		AK 533-15a	-	-	

NUMÉRO	DÉSIGNATION	NUMÉRO DES PAGES	OBSERVATIONS	NUMÉRO	DÉSIGNATION	NUMÉRO DES PAGES	OBSERVATIONS
AM 533-15	Balai.....	257-258		AMF 541-1d	Phare.....	270	
AM 533-15a	-	-		AMF 541-1e	-	-	
A 533-17a	Ressort.....	253-257-258		AMF 541-1f	-	-	
A 533-17b	-	254-261		AZ 541-1t	-	-	
A 533-18a	Sangle.....	-		A 541-2	Glace.....	285	
AZ 533-19	Patins.....	253-258		AM 541-2a	-	262-265-274-278	
A 533-21a	Lanceur.....	254-261		AM 541-2b	-	262-278	
AK 533-21	-	261		A 541-3	Réfecteur.....	285	
AM 533-21a	-	258		A 541-4a	Glace.....	-	
AM 533-41	Contacteur.....	-		A 541-4b	-	-	
A 533-93	Segment.....	257		AM 541-4	-	265-274-278	
A 533-94	Rondelle.....	-		AM 541-4q	-	265	
A 533-94b	-	254		AMF 541-4	Bloc Optique.....	270	
A 533-95	Vis.....	254-257		AMF 541-4a	-	-	
AY 533-95	Jeu de Pièces.....	261		AMF 541-4b	-	-	
A 533-96	Écrou.....	254-257-261		AMF 541-4c	-	-	
A 533-97a	Tige.....	257		AK 541-7	Commande.....	285	
A 533-97e	-	254		AM 541-7a	-	262-265-270-274-278	
AK 533-97	-	261		AZ 541-7	-	285	
AK 533-97a	-	268		AMF 541-8	Bloc Optique.....	270	
AY 533-97a	-	261		AMF 541-8a	-	-	
A 533-99	Jonc.....	257-258		AMF 541-8b	-	-	
AY 533-204a	Jeu de Pièces.....	258		AMF 541-8c	Bloc Optique.....	270	
AK 535-1	Régulateur.....	246-249		A 541-10	Porte.....	285	
AMF 535-1	-	250		AM 541-12	-	262-265-274	
AK 535-1a	-	-		AM 541-12a	-	282	
AM 535-1b	-	238-241		AM 541-12b	-	274	
AM 535-1c	-	-		AMF 541-12a	-	270	
AM 535-91	Support.....	238		AMF 541-12b	-	-	
AM 535-92	-	238-241-242-246		AM 541-13	Connecteur.....	262-265-274-278-282	
AK 541-01	-	285		AM 541-13a	-	278	
AK 541-01a	-	-		AM 541-13b	-	265-274	
AK 541-01b	-	-		AMF 541-13	-	270	
AK 541-01c	-	-		AZ 541-13b	-	285	
AK 541-01d	-	-		AZ 541-13c	-	-	
AK 541-01e	-	-		AZ 541-13d	-	-	
AM 541-03	Support.....	262		AMF 541-14	-	270	
AM 541-03a	-	265-274-278		AMF 541-17	Jonc.....	-	
AMF 541-03	-	270		AM 541-17a	-	282	
AMF 541-03a	-	-		AM 541-17b	-	262-265-274-278	
A 541-1b	Phare.....	262		AM 541-17c	-	265-270-274	
A 541-1c	-	-		AM 541-18	Flexible.....	262	
AM 541-1c	-	-		AM 541-18a	-	265-270-274-278	
AM 541-1e	-	265-278		AM 541-20	Ressort.....	262-265	
AM 541-1k	-	278		AM 541-48b	Adaptateur.....	282	
AM 541-1n	-	274		AM 541-48c	-	-	
AM 541-1r	-	265-274-278		AK 541-51	Ressort.....	285	
AM 541-1s	-	265		A 541-74	Porte.....	-	
AMF 541-1c	-	270		A 541-75	Rondelle.....	-	

NUMÉRO	DÉSIGNATION	NUMÉRO DES PAGES	OBSERVATIONS	NUMÉRO	DÉSIGNATION	NUMÉRO DES PAGES	OBSERVATIONS
AM 541-80	Chape.....	265-274-278		AM 544-4t	Couvercle.....	294-301	
AM 541-84	Ressort.....	262		AM 544-4u	-	-	
AM 541-85	-	262-265-270-274-278		AM 544-4x	-	-	
AZ 541-85	Entretoise.....	285		AM 544-4y	-	-	
A 541-86	Barillet.....	-		AM 544-13	-	305	
AM 541-86	-	262		AM 544-13a	-	-	
AM 541-88	Vis.....	-		AM 544-13b	-	-	
AM 541-98	Ressort.....	262-265-274-278		AM 544-13c	-	-	
AMF 541-98	-	270		AM 544-16	Douille.....	289-297	
AMF 541-98a	-	-		AM 544-16a	-	290-297	
AM 541-99	Voyant.....	214-225		AM 544-17	Vis.....	-	
AM 544-03	Lanterne.....	305		AM 544-17a	-	-	
AM 544-03a	-	-		AM 544-17b	-	305	
AM 544-03b	-	-		AM 544-18	Joint.....	297-306	
AM 544-03c	-	-		AM 544-19i	-	-	
AM 544-05a	Feu.....	289-297		à	Couvercle.....	294	
AM 544-05b	-	-		AM 544-19z	-	-	
AM 544-05d	-	306		AM 544-20	Collerette.....	289-290-298	
AM 544-05f	-	289-298		AM 544-20a	-	-	
AM 544-05g	-	-		AM 544-21	Couvercle.....	294	
AM 544-05h	-	297		AM 544-21a	-	-	
AM 544-011b	-	-		AM 544-21b	Couvercle.....	294	
à	Lanterne.....	294-301		AM 544-21c	-	-	
AM 544-011s	-	-		AM 544-21d	-	-	
AZU 544-016	Feu.....	309		AM 544-23	Joint.....	290	
AZU 544-016a	-	-		AM 544-23a	-	290-305	
AM 544-018b	-	-		AM 544-23b	-	305	
à	Lanterne.....	294-301		AM 544-85	Entretoise.....	298	
AM 544-018z	-	-		AM 544-87	Tôle.....	298-306	
AMB 544-018	-	290		A 544-97	Plaque.....	309	
AM 544-025	-	294		A 544-98	Support.....	-	
AM 544-025a	-	-		AM 545-03	Plafonnier.....	262-265-273-274-278-282-310	
AM 544-025e	-	-		AM 545-4	Glace.....	-	
AM 544-025g	-	-		AZU 545-98	Support.....	310	
AM 544-025i	-	-		AU 551-2	-	515	
AM 544-025j	-	-		A 551-3b	Rétroviseur.....	503	
AM 544-025k	-	-		AM 551-3a	-	-	
AM 544-025m	-	-		AM 551-3c	-	-	
AM 544-025n	-	-		AM 551-3d	-	-	
AM 544-025p	-	-		AM 551-3e	-	-	
AM 544-025q	-	-		AMB 551-3	-	391-395	
AM 544-025r	-	-		AZ 551-3b	-	503	
AM 544-025s	-	-		AZU 551-3a	-	515	
A 544-1	Boitier.....	309		AZU 551-3g	-	519-520	
A 544-2	Platine.....	-		AZU 551-3h	-	520	
A 544-3	Support.....	-		AMB 551-4	-	503	
AM 544-4d	-	-		AM 551-81	Renfort.....	-	
à	Couvercle.....	294-301		AM 551-81a	-	-	
AM 544-4q	-	-		AMB 551-82	Support.....	-	

NUMÉRO	DÉSIGNATION	NUMÉRO DES PAGES	OBSERVATIONS	NUMÉRO	DÉSIGNATION	NUMÉRO DES PAGES	OBSERVATIONS
AM 551-92	Butée	503		AZ 564-74b	Joint	336-340-347	
AM 551-92a	-	-		AM 564-80	Conduit	327	
AMB 551-95	Rondelle	391-395		AM 564-81	Tôle	320-332	
AU 551-95	-	515		AZ 564-81b	-	336-340-347	
AMB 551-98	Patte	391-395		AK 564-84	Conduit	336	
A 554-1a	Écran	503		AM 564-84a	-	320	
AM 554-1	-	-		AM 564-84d	-	327	
AM 554-1a	-	-		AZ 564-84b	-	336	
AZ 554-1a	-	-		AZ 564-84c	-	347	
AZ 554-1b	-	-		AZU 564-84	-	340	
AZ 554-1c	-	-		AK 564-85	-	-	
A 554-2b	Support	-		AM 564-85	-	332	
AM 554-2	-	-		AZ 564-94a	Ressort	332-336-347	
AM 554-2b	-	-		AM 564-97	Bague	237	
AZ 554-2a	-	-		AM 564-101	Manchon	327	
AY 554-78	Protecteur	-		AM 564-104	Crochet	-	
A 554-92	Jonc	503		AM 564-114d	Conduit	320	
AM 561-2a	Moteur	314		AM 564-114e	-	-	
AM 561-2b	-	-		AM 564-114f	-	332	
AZ 561-2	-	317		AM 565-0	Essuie-glace	317	
AZ 561-2a	-	-		AM 565-0a	-	314	
AZ 561-6	Patte	314-317		AM 565-0b	Essuie-glace	-	
AZ 561-6a	-	317		AM 565-0c	-	-	
AM 561-64	Cage	314		AM 565-0e	-	-	
AZ 561-64	Écrou	317		AZ 565-0	-	317	
AM 561-69	Bague	314-317		AZ 565-04	Mécanisme	-	
AM 561-77	Vis	314		AM 565-2b	Balai	314	
AZ 561-77	-	317		AZ 565-2c	-	317	
AM 561-78	Rondelle	314		AZ 565-2d	-	-	
AM 561-79	Bague	314-317		AM 565-5	Support	314	
AM 561-83	Rondelle	-		AM 565-5a	-	-	
AM 561-97	Entretoise	-		AZ 565-5	-	317	
AM 564-03	Réservoir	237		AM 565-10b	Porte-balai	314	
AM 564-020	Gicleur	-		AZ 565-10c	-	317	
AM 564-5a	Buse	320		AM 565-12	Raclette	314	
AZ 564-5e	-	336-340-347		AZ 565-12	-	317	
AM 564-9	Pompe	237		AM 565-14	Support	314	
AM 654-9a	-	-		AM 565-14a	-	-	
AZ 564-49	Bouton	336-347		AZ 565-14	-	317	
AM 564-50b	Buse	320-332		AM 565-18	Tringle	314	
AM 564-50c	-	320		AM 565-18a	-	-	
AM 564-50e	-	327		AZ 565-18	-	317	
AZ 564-50e	-	336-340-347		AM 565-49	Support	314	
AZ 564-50f	-	340		AZ 565-49	Rondelle	317	
AM 564-55	Tube	237		AZ 565-49a	-	-	
AM 564-60	Plaquette	332		AM 565-53	Entretoise	314	
AM 564-71	Crochet	327-332		AZ 565-70	Clip	317	
AM 564-74	Joint	320-332		AM 565-79	Vis	314	
AM 564-74a	-	327		AZ 565-79	Écrou	317	

NUMÉRO	DÉSIGNATION	NUMÉRO DES PAGES	OBSERVATIONS	NUMÉRO	DÉSIGNATION	NUMÉRO DES PAGES	OBSERVATIONS
AM 565-94	Écrou	314		AM 575-37b	Feu	262-266-273	
AZ 565-94	-	317		AM 575-37f	-	- - -	
AM 565-96	Rondelle	314		AM 575-37h	-	- - -	
AZ 565-96	-	317		AM 575-37k	-	266-273-277-278	
AM 565-113	Manivelle	314		AM 575-37m	-	262-266-277	
AZ 565-113	-	317		AM 575-37n	-	266-273-277-278	
AM 565-114	Tôle	314		AM 575-37p	-	262-266-273-277-278	
AM 565-114a	-	-		AM 575-98	Voyant	214-225	
AZ 571-5b	Avertisseur	318		AM 575-98b	-	221-229	
AZ 571-5d	-	-		AM 575-100	Boîtier	- - -	
AM 571-86	Plaquette	-		AZ 575-100a	-	309	
AM 571-93	Support	-		AZ 575-100c	-	-	
AZ 571-96	-	-		AM 576-02	Interrupteur	290-297-298-306	
AM 571-97	-	-		AY 576-02a	-	309	
AM 571-97a	-	-		AZ 576-02	-	290-297-298-306-305-309	
A 571-99	Lame	-		AZ 576-80	Carter	309	
A 571-99b	-	-		AZ 576-99	Collier	290	
AZ 571-99	-	-		AM 578-84	Rondelle	435	
AZ 571-99b	-	-		A 579-1	Catadioptré	309	
AM 575-1u	Feu	274-282		AM 579-1	-	290-298	
AM 575-1w	-	277-282		AM 579-1a	-	290-298-306	
AM 575-1z	-	262-266-273		AMB 579-1	-	- - -	
AM 575-4	-	306		AMB 579-2	-	- - -	
AM 575-4a	-	277-282		AM 579-3	Semelle	- - -	
AM 575-4b	-	-		AMB 579-3	-	- - -	
AM 575-7	Joint	262-266-273		AMB 579-4	-	- - -	
AM 575-8	-	309		AM 611-03	Coffret	122	
AM 575-8b	-	289-290-297-298		AM 611-03a	-	121	
AZ 575-8	-	309		AZ 611-03	-	119	
AM 575-9a	Feu	289-297		AZ 611-03b	-	120	
AM 575-9b	-	-		AZU 611-03	-	119	
AM 575-9d	-	297		AM 611-1b	Antivol	122	
AM 575-9f	-	289-298		AM 611-1c	-	120-121	
AM 575-9g	-	289		AZ 611-1a	-	119	
AZ 575-16v	-	309		AZ 611-1c	-	120	
AZ 575-16w	-	-		AZU 611-1	-	119	
AZ 575-16y	-	-		AM 611-11a	Boîtier	122	
AZ 575-20s	Couvercle	-		AZ 611-11	Antivol	119	
AZ 575-20t	-	-		AM 611-12	Contacteur	122	
AM 575-30a	Douille	262-266-273-277-278		AZ 611-12a	-	119	
AM 575-31	-	262-266-273-277-278-289		AZU 611-12	-	-	
AM 575-31a	-	289		AM 611-14	Bague	122	
AM 575-32	Ressort	262-266-273-277-278		AM 611-14a	-	121	
AM 575-32a	-	-		AZ 611-14	-	119	
AM 575-33	Support	277-282		AZ 611-14a	-	120	
AM 575-33a	-	-		AY 611-48	Boîtier	120-121	
AM 575-34	Joint	-		AY 611-49	Tambour	-	
AM 575-37	Feu	262-266-273		AZ 611-50	Tôle	119	
AM 575-37a	-	-		AM 611-51	Carter	121	

NUMÉRO	DÉSIGNATION	NUMÉRO DES PAGES	OBSERVATIONS	NUMÉRO	DÉSIGNATION	NUMÉRO DES PAGES	OBSERVATIONS
AM 611-52	Écrou	121-122		AM 615-15e	Demi-pare-chocs	439	
AZ 611-54	Contre-plaque	119		AM 615-15f	-	432	
AZ 611-54a	-	119-120		AM 615-15g	-	-	
AZ 611-55a	Vis.	119		AZ 615-18	Embout	440	
AM 611-57	Étrier	121-122		AM 615-19	Butoir	432	
AZ 611-57	-	119		AM 615-19a	-	-	
AZ 611-57a	-	120		AM 615-19b	-	-	
AY 611-58	Vis.	120-121		AM 615-19c	-	-	
AZ 611-73	Écrou	119-120		AZ 615-19	Tampon	440	
AM 611-86a	Vis.	121-122		AZ 615-19a	-	-	
AY 611-89	Embout	120-121		AM 615-22	Butoir	435	
AM 611-97	Vis.	121-122		AM 615-52b	Demi-pare-chocs	-	
AY 611-98	Ressort	120-121		AM 615-52c	-	-	
AM 611-99	Vis.	121-122		AM 615-52d	-	439	
AY 611-99	-	120-121		AM 615-52e	-	-	
AM 611-100	Demi-bague	122		AMB 615-52	-	436	
AM 611-101	-	-		AMB 615-52a	-	-	
AM 611-102	Fourrure	121-122		AMB 615-52b	-	439	
AM 611-103	Douille	121		AMB 615-52c	-	-	
AZ 611-103	-	120		AM 615-57	Renfort	435-436	
AM 611-104	Vis.	121		AM 615-57a	-	439	
AZ 611-104	-	120		AM 615-69	-	432-439-440	
AY 614-76	Relais	233		AM 615-69a	-	-	
AY 614-77	Collier	-		AM 615-71a	Contre-lame	439	
AM 615-01a	Pare-chocs	432		AM 615-71b	-	435	
AM 615-01b	-	439		AM 615-71c	-	436-439	
AM 615-01c	-	432		AM 615-80	Renfort	435-436	
AM 615-01d	Barre	439		AM 615-80a	-	-	
AM 615-02d	Pare-chocs	435		AMB 615-80	-	436	
AM 615-02e	-	439		A 615-84	Butée	368-440-515-524	
AM 615-02f	Barre	-		AM 615-89b	Renfort	435-436	
AMB 615-02	Pare-chocs	436		AM 615-89c	-	-	
AMB 615-02a	-	439		AM 615-93b	Support	435-439	
AM 615-1	Support	432		AM 615-93c	-	-	
AM 615-1b	-	-		AMB 615-93	-	436-439	
AZ 615-1	-	440		AMB 615-93a	-	-	
AZ 615-1a	-	-		AZ 615-95	Butoir	440	
AZU 615-3	Traverse	-		AZ 615-95a	-	-	
AK 615-4e	Pare-chocs	-		AM 615-98	Support	432-439	
AM 615-4a	Barre	432		AM 615-98a	-	-	
AZ 615-4h	Pare-chocs	440		AM 615-99a	Entretoise	432-435	
AM 615-5	-	432		A 615-100	Embout	440	
AM 615-5a	-	439		AM 615-103	Entretoise	432	
AM 615-5b	-	432		AM 615-109b	Contre-lame	-	
AMB 615-9	Barre	436-439		AM 615-109d	-	439	
AMB 615-9a	-	-		AMB 615-123	Rondelle	436-439	
AM 615-15b	Demi-pare-chocs	432		AM 616-12	Renfort	356-360	
AM 615-15c	-	-		AM 616-12a	-	-	
AM 615-15d	-	439		AM 616-12b	-	-	

NUMÉRO	DÉSIGNATION	NUMÉRO DES PAGES	OBSERVATIONS	NUMÉRO	DÉSIGNATION	NUMÉRO DES PAGES	OBSERVATIONS
AM 616-12c	Renfort.....	356-360		AZ 641-59	Étrier.....	332-347	
AM 616-52	Plaque.....	443		AZ 641-60	Came.....	-	
AM 616-87	Anneau.....	-		AZ 641-61	Rupteur.....	-	
AM 616-99a	Patte.....	-		AZ 641-62	Agraffe.....	-	
AM 622-4	Sangle.....	504		AZ 641-63	Couvercle.....	-	
AM 622-6	-	-		AZ 641-64	Joint.....	-	
AM 622-50	Support.....	352-504		AZ 641-65	Condensateur.....	-	
AM 622-50a	-	-		AZ 641-66	Rondelle.....	333-347	
AM 622-50b	-	-		AZ 641-67	Gicleur.....	-	
AM 622-50e	-	504		AZ 641-68	Filtre.....	-	
A 623-0a	Cric.....	-		AZ 641-69	Cartouche.....	-	
AM 623-0	-	-		AZ 641-70	Joint.....	333-348	
AM 623-67	Patte.....	352		AZ 641-71	Régulateur.....	-	
AM 623-67a	-	-		AZ 641-72	Liaison H.T.....	-	
AM 623-77	Sangle.....	504		AZ 641-73	Plaquette.....	-	
AU 623-84	Coffre.....	511		AM 641-82	Conduit.....	333	
AM 623-100	Support.....	355		AM 641-83	Tirant.....	-	
AZU 625-1	-	504		AZ 641-93	Support.....	348	
AM 641-0	Groupe.....	332		AZ 641-94	-	-	
AM 641-0b	-	-		AZU 641-94	Tirant.....	-	
AZ 641-0	-	347		AZ 641-95	-	-	
AZ 641-0a	-	-		AZU 641-95	-	-	
AZ 641-011	Échangeur.....	332-347		AM 641-96	Support.....	333	
AZ 641-012	Moteur.....	-		AZU 641-96	-	348	
AZ 641-9	Bobine.....	-		AZ 641-98	Grille.....	333-348	
AZ 641-10	Électro-vanne.....	-		AZ 641-99	Bague.....	-	
AM 641-22	Support.....	332		AK 643-1	Conduit.....	336	
AZ 641-22	Tube.....	332-347		AM 643-1	-	320	
AZ 641-37	Jeu.....	-		AM 643-1a	-	-	
AZ 641-38	Corps.....	-		AM 643-1b	-	-	
AZ 641-39	Ressort.....	-		AM 643-1c	-	-	
AZ 641-40	Plaquette.....	-		AM 643-1f	-	333	
AZ 641-41	Bi-lames.....	-		AZ 643-1	-	336	
AZ 641-42	Turbine.....	-		AZ 643-1e	-	348	
AZ 641-43	-	-		AZ 643-1h	-	-	
AZ 641-44	Demi-carter.....	-		AM 643-2	-	320	
AZ 641-45	-	-		AM 643-2a	-	-	
AZ 641-46	Carter.....	-		AM 643-2b	-	320-333	
AZ 641-47	Demi-carter.....	-		AM 643-2c	-	333	
AZ 641-48	-	-		AZ 643-2	-	336	
AZ 641-49	Câblerie.....	-		AM 643-3b	Prise.....	320-336	
AZ 641-50	Levier.....	-		AM 643-3c	-	-	
AZ 641-51	Micro-rupteur.....	-		AM 643-17	Conduit.....	320	
AZ 641-52	-	-		AM 643-17a	-	320	
AY 641-54	Embout.....	-		AM 643-17b	-	-	
AZ 641-55	Joint.....	-		AM 643-17c	-	-	
AZ 641-56	Tige.....	-		AM 643-17d	-	320-331	
AZ 641-57	Feutre.....	-		AM 643-17e	-	-	
AZ 641-58	Grille.....	-		AM 643-17f	-	331	

NUMÉRO	DÉSIGNATION	NUMÉRO DES PAGES	OBSERVATIONS	NUMÉRO	DÉSIGNATION	NUMÉRO DES PAGES	OBSERVATIONS
AM 643-17g	Conduit.....	331		AZU 643-169	Boîte.....	348	
AM 643-44	Boîte.....	327-333		AZ 643-178	Joint.....	333-348	
AM 643-49	Conduit.....	320-331		AM 643-179	Prise d'air.....	333	
AM 643-59	Prise.....	320-333-336-348		AZ 643-179	-	348	
AM 643-59a	-	- - - -		AZ 643-182	Joint.....	-	
AK 643-70	Tôle.....	336		AZ 643-182a	-	-	
AK 643-70a	-	-		AM 643-183	Tube.....	333	
AM 643-70b	-	320-333		AZ 644-05a	Commande.....	336-344-348	
AM 643-70c	-	-		AZ 644-05c	-	344	
AM 643-75	Joint.....	320		AM 644-3	Volet.....	320-331	
AM 643-75a	-	333		AM 644-3a	-	-	
AM 643-75b	-	327-333		AM 644-6	Ressort.....	320-333-336	
AZ 643-87	Défecteur.....	348		AZ 644-6	-	348	
AZU 643-87	-	340		AM 644-13	Défecteur.....	320-331	
AM 643-88	Grille.....	320-331		AM 644-13a	-	-	
A 643-90	Vis.....	320-333-336		AZ 644-19	Bougie.....	333-348	
AK 643-91b	Conduit.....	340		AM 644-49	Applique.....	320	
AK 643-91c	-	-		AM 644-50	Tige.....	323	
AM 643-91	-	-		AM 644-50a	-	-	
AM 643-91a	-	320		AM 644-50b	-	-	
AM 643-91b	-	-		AM 644-50c	-	-	
AM 643-91c	-	327		AM 644-50d	-	-	
AM 643-91d	-	-		AM 644-50e	-	333	
AZ 643-91d	Manche.....	336		AM 644-50f	-	-	
AZU 643-91b	Conduit.....	348		AZ 644-50b	-	336	
AZU 643-91c	-	-		AZ 644-50c	-	336	
AM 643-93c	-	333		AZ 644-50d	-	348	
AM 643-93d	-	-		AZ 644-50e	-	336	
AM 643-93e	-	-		AZ 644-50f	-	-	
AM 643-93f	-	-		AZU 644-50	-	340	
AM 643-102	Manchon.....	333-348		AZU 644-50a	-	348	
AM 643-112	Bride.....	333		AZ 644-53a	Commande.....	333-348	
AM 643-117	Patte.....	327		AZ 644-61	Volet.....	323-336	
AM 643-121a	Obturateur.....	320-333		AK 644-63	Patte.....	340	
AY 643-122	Patte.....	340		AK 644-64	Tige.....	336	
AM 643-128	Joint.....	320-331		AM 644-64	-	323	
AM 643-137a	Manchon.....	327-333		AM 644-64a	-	-	
AK 643-144a	Conduit.....	340		AM 644-64b	-	333	
AM 643-144a	-	327		AZ 644-64	-	336	
AM 643-151	Garniture.....	320-336		AZ 644-65	-	348	
AK 643-155	Support.....	327-340		AZ 644-66	Biellette.....	336-344-348	
AM 643-164	Contre-plaque.....	327-333		AZ 644-70	Entretoise.....	333-348	
AM 643-166	Conduit.....	333		AM 644-77	Boule.....	323	
AZ 643-166	-	348		AZ 644-77	Bouton.....	336	
AM 643-168	-	333		AZ 644-79	Armature.....	285-344	
AY 643-168a	-	-		AZ 644-80	Grillage.....	336-344-348	
AZ 643-168	Tube.....	348		AM 644-80a	Applique.....	323-331	
AZU 643-168	-	-		AY 644-83	Gaine.....	327	
AZ 643-169	Boîte.....	-		AZ 644-84	Bouton.....	285-344	

NUMÉRO	DÉSIGNATION	NUMÉRO DES PAGES	OBSERVATIONS	NUMÉRO	DÉSIGNATION	NUMÉRO DES PAGES	OBSERVATIONS
AM 644-87	Levier.....	323		AM 652-89a	Bouton.....	221-229	
AM 644-87a	-	-		AM 652-92a	Applique.....	214-225	
AM 644-87b	-	323-331		AM 652-92b	-	221-229	
AM 644-87c	-	-		AM 652-101	Encadrement.....	217-221-225-229	
AM 644-88	Protecteur.....	323-327-333		AM 652-101b	-	217-221	
AZ 644-89	Ressort.....	327-333-336-340		AMF 653-010	Poste.....	319	
AZ 644-89a	-	348		AM 653-010c	-	-	
AM 644-91	Levier.....	323		AM 653-012b	Ensemble.....	-	
AM 644-91a	-	-		AM 653-012d	-	-	
AM 644-91b	-	335		AMF 653-012	-	-	
AM 644-91c	-	327-335		AM 653-1	Condensateur.....	-	
A 644-94	Profilé.....	336-344-349		AM 653-1a	-	-	
AK 644-94	Câble.....	327-340		AM 653-10	Haut-Parleur.....	-	
AM 644-94	-	335		AM 653-55	Grille.....	-	
AM 644-94b	-	327-335		AM 653-55a	-	-	
AM 644-94c	-	-		AM 653-69	Cache antenne.....	-	
AM 644-94d	-	327		AM 653-69c	-	-	
AY 644-94c	-	327-340		AM 653-82	Planche.....	-	
AZ 644-94	-	349		AM 653-82a	-	-	
AZU 644-94b	-	340-349		AK 664-87	Support.....	512	
A 644-95	Joint.....	336-344-349		AK 664-91	Renfort.....	-	
AZ 644-96	Volet.....	-		AK 721-1	Plate-forme.....	445	
AM 644-97a	Levier.....	323-331		AK 721-1a	-	-	
AZU 644-97	Bride.....	327-340		AK 721-1b	-	-	
AM 644-100	Câble.....	323		AK 721-1c	-	-	
AM 644-101	Tourillon.....	327-335		AK 721-1d	-	-	
AZU 644-101	-	327-340		AK 721-1e	-	-	
AM 644-103	Agrafe.....	-		AK 721-1g	-	-	
AM 644-103a	-	-		AK 721-1h	-	-	
AZ 644-103	Écrou.....	285-344		AK 721-1i	-	-	
AM 644-113a	Support.....	327-335		AM 721-1g	-	444	
AY 644-113a	-	340		AM 721-1h	-	-	
AY 644-113b	-	327		AM 721-1q	-	-	
AZ 644-113a	Axe.....	336-344-349		AM 721-1w	-	-	
AZU 644-113	Support.....	340		AM 721-58	Support.....	443	
AZ 644-113a	Axe.....	336		AM 721-58a	-	-	
AZ 644-115	Levier.....	336-340		AZ 721-58	-	-	
AM 644-116	CEillet.....	323		AZ 721-58a	-	-	
AZ 644-116	-	323-336-340-349		AM 721-59	-	-	
AY 644-118	Gaine.....	327-335-340		AK 721-61	Tôle.....	-	
AZ 644-118b	Levier.....	336		AK 721-61b	-	-	
AM 644-120	Plaquette.....	323-327-335		AM 721-61	-	-	
AY 644-121	Gaine.....	327		AM 721-62	Support.....	-	
AM 644-127	Bague.....	323		AK 721-84	Traverse.....	-	
AZ 644-130	Gaine.....	336		AK 721-84a	-	-	
AM 652-1b	Cendrier.....	214-225		AM 721-84	-	-	
AM 652-1c	-	214-221		AY 721-103	Tôle.....	-	
AM 652-1d	-	221-229		AK 721-103a	-	-	
AM 652-89	Bouton.....	214-225		AY 721-103	-	-	

NUMÉRO	DÉSIGNATION	NUMÉRO DES PAGES	OBSERVATIONS	NUMÉRO	DÉSIGNATION	NUMÉRO DES PAGES	OBSERVATIONS
AM 811-67	Brancard	356		AMB 814-95	Gousset	360	
AMB 811-67	-	360		AMB 814-95a	-	-	
AM 811-76	Renfort	356-360		AM 814-99	-	356	
AMB 811-91	Brancard	388		AM 814-99a	-	-	
AM 811-96	-	356-360		AM 814-99b	-	356-360	
AM 811-96a	-	-		AM 814-99c	-	-	
AK 811-98	Rambarde	512		AK 821-1	Panneau	512	
AM 811-98	Brancard	364		AU 821-4	-	508	
AK 811-99	Rambarde	512		AU 821-4a	-	-	
AM 811-99	Brancard	356		AZU 821-4b	-	-	
AMB 811-99	-	360		AZU 821-4c	-	-	
AM 811-100	-	356-364		AZU 821-4d	-	-	
AM 811-100a	-	356		AZU 821-4e	-	-	
AM 812-1b	Pied	356-360		AK 821-5	Passage	511	
AM 812-1c	-	356		AK 821-5a	-	-	
AM 812-2b	-	-		AK 821-5b	-	-	
AM 812-2c	-	-		AK 821-5c	-	-	
AMB 812-2b	-	360		AM 821-11d	Panneau	356	
AMB 812-2c	-	-		AM 821-11e	-	-	
AMB 812-60	Doublure	-		AM 821-11f	-	-	
AMB 812-60a	-	-		AM 821-11g	-	-	
AM 812-76b	-	356-360		AMB 821-11	-	360	
AM 812-76c	-	-		AMB 821-11a	-	-	
AM 812-79	-	356		AMB 821-11f	-	-	
AM 812-79a	-	-		AMB 821-11g	-	-	
AM 812-96	Renfort	356-360		AM 821-49	Doublure	359	
AZU 813-2c	Tôle	508		AM 821-49a	-	-	
AM 813-3	Traverse	364-367		AU 821-61a	Panneau	512	
AM 813-11	Ensemble	355		AM 821-67	-	359	
AMB 813-11a	-	-		AM 821-68	-	-	
AM 813-51	Embout	-		AZU 821-68	Pontet	511	
AM 813-51a	-	-		AM 821-69	Équerre	359	
AM 813-66	Traverse	364		AM 821-74a	Passage	364	
AM 813-66a	-	-		AM 821-74c	-	-	
A 813-87	-	508		AMB 821-74	-	367	
AZ 813-87	-	-		AMB 821-74a	-	-	
AZU 813-97	-	-		AK 821-75a	Panneau	512	
AZ 813-103	Gouttière	-		AM 821-80	Jet	355	
AM 813-110	Contre-plaque	355		AM 821-80a	-	-	
AM 814-67	Gousset	356		AZU 821-86	Tôle	504	
AM 814-67a	-	-		AZU 821-86a	-	-	
AMB 814-74	-	367		AM 821-89b	Rallonge	359	
AMB 814-75	-	-		AM 821-89c	-	-	
AMB 814-90	-	-		AMB 821-89	-	363	
AMB 814-90a	-	-		AMB 821-89a	-	-	
AMB 814-91	-	360		AU 821-89	Renfort	512	
AMB 814-91a	-	-		AU 821-90	Tôle	-	
AMB 814-93	-	-		AU 821-90a	-	-	
AMB 814-93a	-	-		AZU 821-90	-	-	

NUMÉRO	DÉSIGNATION	NUMÉRO DES PAGES	OBSERVATIONS	NUMÉRO	DÉSIGNATION	NUMÉRO DES PAGES	OBSERVATIONS
AZU 821-90a	Tôle.....	512		AM 822-36b	Support.....	431	
AU 821-91	Jet.....	508		AM 822-36c	-	-	
AU 821-91a	-	-		AM 822-36d	-	-	
AU 821-92	Gousset.....	-		AM 822-36e	-	427	
AU 821-92a	-	-		AM 822-37	Embout.....	427	
AZU 821-92	-	-		AM 822-37a	-	-	
AZU 821-92a	-	-		AM 822-37b	-	-	
AM 821-96	Panneau.....	359		AM 822-37c	-	-	
AM 821-96a	-	-		AM 822-37d	-	-	
AMB 821-96	-	367		AM 822-37e	-	-	
AMB 821-96a	-	-		AM 822-37f	-	427-431	
AM 821-105	Support.....	364		AM 822-37g	-	-	
AM 821-110	Doublure.....	359		AM 822-39a	Support.....	427	
AM 821-110a	-	-		AM 822-39c	-	-	
AM 821-110b	-	-		AM 822-39d	-	-	
AM 821-110c	-	-		AM 822-54	Planche.....	-	
AMB 821-110	-	363		AM 822-54a	-	-	
AMB 821-110a	-	-		AM 822-55	Plaque.....	427-431	
AMB 821-110b	-	-		AM 822-55a	-	-	
AMB 821-110c	-	-		AM 822-55b	-	427	
AK 821-111	Tirant.....	512		AM 822-55c	-	-	
AZU 821-120	Protecteur.....	-		AM 822-55d	-	-	
AZU 821-125	-	508		AM 822-55e	-	431	
AM 822-03a	Bandeau.....	427-431		AM 822-55f	-	-	
AM 822-03b	-	427		AM 822-65	Applique.....	428	
AM 822-03d	-	427-431		AM 822-65a	-	-	
AM 822-03e	-	427		AM 822-65d	-	-	
AM 822-011a	-	427-431		AM 822-65e	-	-	
AM 822-011d	-	-		AM 822-65f	-	-	
AM 822-011e	-	427		AM 822-65q	-	-	
A 822-2	Tôle.....	508		AM 822-65r	-	431	
A 822-2a	-	-		AM 822-65s	-	-	
AM 822-2	-	355		AM 822-65t	-	-	
AM 822-2a	-	-		AMF 822-65c	-	428	
AM 822-4	Encadrement.....	427		AM 822-76	Support.....	355	
AM 822-4b	-	431		AM 822-76a	-	-	
AM 822-5b	Planche.....	427-431		AM 822-78	Rondelle.....	428	
AM 822-6f	-	427		AM 822-79	Renfort.....	428-431	
AM 822-6g	-	-		AM 822-85	Écran.....	-	
AM 822-6h	-	-		AM 822-85a	-	428	
AM 822-6i	-	427-431		AM 822-86	Garniture.....	-	
AM 822-6k	-	-		AM 822-86a	-	-	
AMB 822-6c	-	-		AM 822-86b	-	428-431	
AMB 822-6d	-	-		AM 822-86c	-	-	
AMB 822-6e	-	-		AM 822-97	Support.....	-	
AZ 822-6	Bandeau.....	336-349-508		AM 822-97a	-	-	
AZ 822-6b	-	508		AM 822-99	Doublure.....	355	
AM 822-14	Planche.....	427		AM 822-99a	-	-	
AM 822-36	Support.....	-		AM 822-101	Rondelle.....	423-428-431	

NUMÉRO	DÉSIGNATION	NUMÉRO DES PAGES	OBSERVATIONS	NUMÉRO	DÉSIGNATION	NUMÉRO DES PAGES	OBSERVATIONS
AM 822-115	Applique.....	428		AK 825-95	Tôle.....	512	
AM 822-115a	-	-		AK 825-95a	-	-	
AM 822-115b	-	-		AK 825-96	-	-	
AM 822-115c	-	-		AM 825-97	Tendeur.....	387	
AM 822-115d	-	431		AZU 825-98a	Tôle.....	-	
AM 822-115e	-	-		AZU 825-98c	-	-	
AM 822-115f	-	431		AU 825-99	Arceau.....	-	
AMF 822-115a	-	428		AM 825-101	Garniture.....	-	
AMF 822-115b	-	-		AM 825-105	Contre-plaque.....	-	
AMF 822-115f	-	-		AM 825-106	Joint.....	-	
AM 822-134	Support.....	355		AM 825-108	Rivet.....	-	
AZ 822-143	Protecteur.....	336		AM 825-114	Bordure.....	-	
AZ 822-151	Garniture.....	508		AM 825-116	Plaquette.....	-	
AM 823-1a	Panneau.....	364		AM 825-117	Rondelle.....	-	
AM 823-1c	-	-		AM 825-118	Embout.....	-	
AMB 823-1	-	367		AZU 826-48a	Panneau.....	511	
AMB 823-1a	-	-		AK 831-1a	Plancher.....	508	
AZU 823-4a	Partie.....	512		AM 831-1d	-	355	
AZU 823-4d	-	-		AM 831-1e	-	-	
AZU 823-6d	Montant.....	-		AM 831-1f	-	-	
AZU 823-6e	-	-		AM 831-1i	-	-	
AZU 823-6j	-	-		AZ 831-1b	-	508	
AZU 823-6k	-	-		AZU 831-1a	-	-	
AMB 823-72	Garniture.....	388		AMB 831-2	-	364-367	
AK 823-90	Traverse.....	511-512		AK 831-3	-	511	
AK 823-90a	-	-		AK 831-3a	-	-	
AM 825-04a	Pavillon.....	384		AK 831-3b	-	-	
AM 825-04b	-	387		AK 831-3c	-	-	
AM 825-04h	-	384		AK 831-3d	-	511	
AM 825-04m	-	387		AM 831-5b	-	355	
AMB 825-2b	-	388		AM 831-69	Doubleure.....	364-367	
AM 825-7	Portique.....	387		AM 831-72	Tôle.....	-	
AM 825-43	Poignée.....	-		AM 831-72a	-	-	
AM 825-48	Verrou.....	-		AM 831-72b	-	-	
AM 825-50	Portique.....	-		AM 831-72c	-	-	
AM 825-51	Traverse.....	-		AM 831-73	-	359-363	
AM 825-54	Contre-plaque.....	-		AM 831-73a	-	-	
AM 825-61	Support.....	-		AM 831-74	-	355	
AMB 825-72	Couvre-joint.....	388		AM 831-74a	-	-	
AM 825-76a	Rivet.....	384-388		AM 831-85c	Plancher.....	359	
AZU 825-77	Renfort.....	512		AM 831-85d	-	-	
AZU 825-82	Garniture.....	508		AM 831-85e	-	359-363	
AM 825-84	Arceau.....	384		AM 831-85f	-	-	
AM 825-91	Garniture.....	-		AM 831-85i	-	-	
AM 825-91a	-	384-388		AK 831-94a	Renfort.....	508	
AMB 825-92a	-	-		AK 831-94b	-	-	
AMB 825-92x	à Profilé.....	388		AK 832-2	Plancher.....	511	
AM 825-93	Sangle.....	387		AM 832-4	Fond.....	364	
				AMB 832-4	-	367	

NUMÉRO	DÉSIGNATION	NUMÉRO DES PAGES	OBSERVATIONS	NUMÉRO	DÉSIGNATION	NUMÉRO DES PAGES	OBSERVATIONS
AK 832-5	Traverse.....	511-512		AZ 841-53	Patte.....	520	
AK 832-5a	-	-		AM 841-55	Garniture.....	403-407-411-412-415	
AMB 832-70	Plancher.....	423		AM 841-60	Cale.....	391-395	
AK 832-73	Traverse.....	511		AM 841-60a	-	-	
AK 832-76	Renfort.....	-		AM 841-60b	-	-	
AK 832-76a	-	-		AZ 841-60	-	520	
AK 832-81	Traverse.....	-		AM 841-66	-	391-395	
AK 832-82a	-	-		AM 841-71	Feuille.....	395	
AK 832-83	Tôle.....	-		AM 841-74	Bordure.....	391-403-407	
AM 832-89	Plancher.....	364		AM 841-74a	-	391-395-403-407	
AMB 832-89	-	367		AM 841-74d	-	391-411-412-415	
AU 832-94	Cloison.....	511		AM 841-76	Tirant.....	391	
AZU 832-94	-	-		AM 841-76a	-	391-395	
AZU 832-95	-	-		AM 841-76b	-	395	
AMB 832-97	Patte.....	423		AM 841-77	Feuille.....	-	
AMB 832-100	Bande.....	-		A 841-78	Tirant.....	519	
AMB 832-100b	-	-		AM 841-79	Sertissage.....	355	
AMB 832-101	-	-		AM 841-79a	-	-	
AZU 832-114	Support.....	511		AZ 841-79	Support.....	508	
AK 833-01f	Tablier.....	508		AZ 841-79a	-	-	
AK 833-01i	-	-		A 841-81b	Profilé.....	519	
AK 833-01k	-	-		A 841-81c	-	-	
AK 833-01n	-	-		AM 841-81	Garniture.....	391-395	
AK 833-01s	-	-		AM 841-81a	-	-	
AK 833-01t	-	-		AZU 841-81	Profilé.....	520	
AK 833-01v	-	-		AZU 841-81a	-	-	
AK 833-01w	-	-		AZ 841-82b	Support.....	508	
AZU 833-01z	Tablier.....	-		AM 841-82c	-	-	
AY 833-65	Renfort.....	-		AM 841-87a	Axe.....	391	
AZ 833-93	Plaquette.....	515		AM 841-89	Renfort.....	355	
AMB 841-010a	Porte.....	391		AM 841-89a	-	-	
AMB 841-011a	-	-		AM 841-90	Support.....	391-395	
AMB 841-012a	-	-		AM 841-90a	-	-	
AMB 841-013a	-	-		A 841-92	Charnière.....	519	
AK 841-02a	-	520		AM 841-92b	Support.....	391-395	
AK 841-02c	-	-		AM 841-92c	-	-	
AZU 841-02c	-	520		AM 841-93	Bague.....	395	
AZU 841-02d	-	-		AZ 841-93b	Protecteur.....	520	
AZU 841-02e	-	519		AZ 841-93c	-	-	
AZU 841-02h	-	-		AM 841-95	Renfort.....	355	
AZU 841-02i	-	520		AM 841-95a	-	-	
AZU 841-02k	-	-		AZ 841-100	Applique.....	523	
AMF 841-05	-	395		AZ 841-100a	-	-	
AMF 841-09	-	-		AM 841-105	Bouchon.....	391-395-403-407-411-412	
AZ 841-7b	Charnière.....	520		AZ 841-108	Axe.....	520	
AZ 841-7c	-	-		AM 841-109	Rivet.....	388-391-395-403-407-411-413	
AZ 841-11b	-	-		AZ 841-121	Plaquette.....	520	
AZ 841-11c	-	-		AZ 841-123	Poignée.....	523	
AM 841-15	Caoutchouc.....	391-395		AZ 841-126	Embout.....	-	

NUMÉRO	DÉSIGNATION	NUMÉRO DES PAGES	OBSERVATIONS	NUMÉRO	DÉSIGNATION	NUMÉRO DES PAGES	OBSERVATIONS
AM 841-130	Feuille.....	395		AM 844-64	Béquille.....	419	
AMB 842-05	Porte.....	395		AU 844-69	Charnière.....	512	
AM 842-07	-	-		AM 844-77	Bande.....	419-420	
AMB 842-07	-	-		AU 844-80a	Axe.....	524-427	
AM 842-08	-	-		AM 844-87a	Caoutchouc.....	419-420	
AM 842-010a	-	391		AMB 844-87	Garniture.....	423	
AM 842-011a	-	-		AU 844-88	Charnière.....	524-527	
AM 842-012a	-	-		AU 844-88a	-	-	
AM 842-013a	-	-		AU 844-89	Caoutchouc.....	-	
AM 842-69	Renfort.....	359-363		AU 844-90	-	524	
AM 842-69a	-	-		AZU 844-90	-	524-527	
AM 842-71	Bordure.....	391-403-407		AU 844-91	Charnière.....	-	
AM 842-71a	-	-		AU 844-91a	-	-	
AM 842-71b	-	392-395-411-412-415		AMB 844-95a	Support.....	423	
AMB 842-71	-	392-403		AZU 844-108	Protecteur.....	527	
AMB 842-71a	-	-		AZU 844-109	-	-	
AM 842-76b	Renfort.....	359-363		AM 844-110	Patte.....	364	
AM 842-76c	-	-		AMB 844-118	Ressort.....	423	
AM 842-88	Garniture.....	392-395		AZU 844-119	Doigt.....	512	
AM 842-88a	-	-		AMB 844-120	Bague.....	423	
AMB 842-88	-	-		AZU 844-128	Embout.....	512	
AMB 842-88a	-	-		AMB 844-146	Encadrement.....	367	
AM 842-90	Feuille.....	395		AMB 844-146a	-	-	
AM 842-93	-	-		AMB 844-147	-	-	
AM 842-94	-	-		AMB 844-147a	-	-	
AM 844-07	Charnière.....	419-420		AMB 844-156	Renfort.....	-	
AMB 844-07	-	423		AMB 844-156a	-	-	
AU 844-1	Porte.....	512		AMB 844-160	Rondelle.....	423	
AZU 844-1	-	-		AMB 844-162	Butée.....	-	
AK 844-11	-	524-527		AK 851-1a	Aile.....	515	
AK 844-11a	-	524		AK 851-1e	-	-	
AU 844-11	-	-		AK 851-1f	-	-	
AK 844-12	-	524-527		AK 851-1g	-	-	
AU 844-12	-	-		AK 851-1h	-	-	
AU 844-14	Branche.....	-		AK 851-1i	-	-	
AU 844-15	-	-		AZ 851-1d	-	-	
AM 844-19a	Porte.....	419-420		AZU 851-1g	-	-	
AMB 844-19b	-	423		A 851-4	Bavette.....	-	
AM 844-23	Semelle.....	419-420		AM 851-45	Embout.....	372	
AMB 844-23	-	419		AM 851-45a	-	-	
AMB 844-27	Béquille.....	423		AM 851-47a	Passage.....	368	
AM 844-42	Tirant.....	419-420		AM 851-47c	-	-	
AM 844-42a	-	419		AM 851-47e	-	-	
AM 844-55	Béquille.....	420		AM 851-47j	-	-	
AMB 844-56	-	423		AM 851-47k	-	-	
AM 844-59	Patte.....	419		AM 851-47m	-	-	
AU 844-61	Crochet.....	512		AM 851-47n	-	-	
AZU 844-63	Patte.....	-		AM 851-47t	-	-	
AZU 844-63a	-	-		AM 851-47u	-	-	

NUMÉRO	DÉSIGNATION	NUMÉRO DES PAGES	OBSERVATIONS	NUMÉRO	DÉSIGNATION	NUMÉRO DES PAGES	OBSERVATIONS
AM 851-47x	Passage.....	368		AM 851-193	Rondelle.....	372	
AM 851-51	Garniture.....	230-233-368		AM 851-194	-	-	
AM 851-52	Support.....	375-379		AM 851-197	Support.....	368	
AM 851-52a	-	-		AM 852-2b	Capot.....	380	
AM 851-54	Garniture.....	368		AM 852-2c	-	383	
AM 851-57	-	-		AZ 852-2g	-	515	
AM 851-58	-	372		AM 852-3	Rideau.....	375	
AM 851-60	Aile.....	368		AM 852-3a	-	-	
AM 851-60b	-	-		AM 852-3b	-	379	
AM 851-61	Tirant.....	372		AM 852-3c	-	-	
AM 851-62	Équerre.....	368		AZ 852-3m	-	515	
AM 851-64	Étrier.....	-		AZ 852-3n	-	-	
AM 851-67b	Aile.....	372		AM 852-5	Grille.....	375	
AM 851-67c	-	-		AM 852-5b	-	-	
AM 851-67d	-	-		AM 852-5c	-	-	
AM 851-67e	-	-		AM 852-5d	-	-	
AM 851-68	Garniture.....	-		AZ 852-5a	Grillage.....	515	
AM 851-72	-	368		AZ 852-62	Jonc.....	-	
A 851-75	Renfort.....	515		AZ 852-62a	-	-	
A 851-75a	-	-		AM 852-72	Boîtier.....	380-383	
AM 851-76a	Patte.....	368		AM 852-72a	-	-	
AM 851-77	Bavette.....	-		AZ 852-74	Patte.....	515	
AM 851-77a	-	-		AM 852-78	Rondelle.....	380-383	
AM 851-77b	-	-		AZ 852-79	Bague.....	515	
AM 851-78	-	-		AZ 852-80	Patte.....	-	
AM 851-81	Patte.....	372		AZ 852-80a	-	-	
AM 851-81a	-	-		AM 852-84	Cale.....	380-383	
AM 851-81b	-	-		AM 852-86a	Axe.....	-	
AM 851-81c	-	-		A 852-90	Charnière.....	515	
AM 851-83	Garniture.....	368		AM 852-91	Butée.....	380-383	
A 851-85a	Écrou.....	515		AM 852-97	Patte.....	-	
AM 851-85	Étrier.....	368		AM 852-97a	-	-	
AM 851-86c	Patte.....	-		AM 852-106	Béquille.....	380	
AM 851-100	Embase.....	-		AM 852-106a	-	383	
AM 851-101	Support.....	372		AM 852-106b	-	-	
AM 851-101a	-	-		AZ 852-106	-	515	
AM 851-103	Rondelle.....	368		AZ 852-110	Patte.....	285	
AM 851-107	-	-		AM 852-118	-	380	
AM 851-108	Obturbateur.....	-		AZ 852-119	Support.....	515	
AM 851-112	Patte.....	-		AM 852-120a	Garniture.....	380-383	
AM 851-113	-	-		AM 852-129a	Bague.....	-	
AM 851-146	-	372		AM 852-132a	Calandre.....	379	
AM 851-159	Support.....	368		AM 852-132b	-	-	
AM 851-162	Garniture.....	372		AZ 852-132a	-	515	
AM 851-172a	Vis.....	368-415-416		AZ 852-151	Bande.....	-	
AM 851-180	Contreplaque.....	372		AM 852-155	Garniture.....	383	
AM 851-189	Support.....	355		AM 853-1a	Tôle.....	375	
AM 851-189a	-	-		AM 853-1c	-	-	
AM 851-192	Garniture.....	372		AM 853-1i	-	379	

NUMÉRO	DÉSIGNATION	NUMÉRO DES PAGES	OBSERVATIONS	NUMÉRO	DÉSIGNATION	NUMÉRO DES PAGES	OBSERVATIONS
AM 853-1j	Tôle.....	379		AM 854-102e	Jonc.....	375-379	
AM 853-1k	-	-		AMB 854-105	Bordure.....	388	
AM 853-1m	-	-		AMB 854-105a	-	-	
AM 853-89	Tendeur.....	375-379		AMF 854-114	Couvre-joint.....	423	
AM 853-89a	-	-		AM 854-115b	Jonc.....	375-379	
AM 853-89b	-	375		AM 854-115c	-	-	
AM 853-89c	-	-		AMF 854-118	Enjoliveur.....	400	
AM 853-89d	-	379		AMF 854-119	-	-	
AM 853-89e	-	-		AMF 854-120	-	-	
AM 854-1b	Enjoliveur.....	504		AMF 854-121	-	-	
AZ 854-4	Chevron.....	515		AMF 854-124	Profilé.....	-	
AM 854-9	Monogramme.....	420-423		AMF 854-125	-	-	
AM 854-12	-	-		AMF 854-126	-	-	
AZ 854-19	Vis.....	440		AMF 854-127	-	-	
AM 854-23a	Jonc.....	364		AMB 854-133	-	-	
AM 854-23c	-	-		AY 854-133	Embout.....	508	
AM 854-23e	-	-		AMB 854-134	Profilé.....	400	
AMB 854-23	-	423		AMB 854-135	-	-	
AMB 854-27	Agrafe.....	400		AMB 854-137	-	-	
AMF 854-29	Profilé.....	-		AMF 854-138	-	-	
AMF 854-29a	-	-		AMF 854-139	-	-	
AMF 854-48	-	-		AMF 854-140	-	-	
AMF 854-48a	-	-		AMF 854-141	-	-	
AMF 854-49	-	-		AZ 854-142	Flanc blanc.....	504	
AMF 854-49a	-	-		AMF 854-143	Profilé.....	-	
AZ 854-64e	Jonc.....	440		AMF 854-144	-	-	
AZ 854-64k	-	-		AMF 854-145	-	-	
AM 854-66	Bordure.....	384-388		AMF 854-146	-	400	
AM 854-70a	Jonc.....	364		AMF 854-147	-	-	
AM 854-70c	Profilé.....	-		AMF 854-148	-	-	
AM 854-70e	-	364		AMF 854-149	-	-	
AM 854-78	Enjoliveur.....	323-331		AMF 854-150	-	-	
AZ 854-78	-	515		AMF 854-151	-	-	
AMF 854-79	Profilé.....	423		AMF 854-152	-	-	
AMF 854-80	-	-		AM 861-03a	Serrure.....	419-420	
AM 854-85a	Bordure.....	384		AMB 861-03b	-	424	
AM 854-88b	Jonc.....	375-379		AM 861-04	Barillet.....	396-419-420-424	
AM 854-88c	-	-		A 861-3	Poignée.....	519	
AM 854-93a	Bordure.....	384		AZ 861-3a	-	523	
AMB 854-93	-	388		AZ 861-3c	-	-	
AM 854-94d	-	384		A 861-5a	Serrure.....	519	
AMB 854-94	-	388		AM 861-5	-	396	
AM 854-96b	Jonc.....	375		AM 861-5a	-	-	
AM 854-96c	-	-		A 861-7a	-	519-524	
AM 854-98a	Vis.....	504		AM 861-7	-	396	
AM 854-99a	Encadrement.....	375		AM 861-7a	-	-	
AM 854-101d	Jonc.....	375-379		AZ 861-7a	-	527	
AM 854-101e	-	-		AZ 861-7c	-	523	
AM 854-102d	-	-		AZ 861-7d	-	-	

NUMÉRO	DÉSIGNATION	NUMÉRO DES PAGES	OBSERVATIONS	NUMÉRO	DÉSIGNATION	NUMÉRO DES PAGES	OBSERVATIONS
AZ 861-7e	Serrure.....	523		AM 861-66	Gâche.....	380	
AZ 861-7g	-	-		AMB 861-69	Guide.....	424	
AM 861-13	Jeu.....	396		AK 861-70	Support.....	515	
AM 861-13c	-	396-419-420-424		AM 861-70	Biellette.....	396	
AM 861-13d	-	-		AZ 861-72e	Broche.....	519-524-527	
AU 861-13a	-	519-523-524-527		AZ 861-72g	-	523	
AM 861-20	Bouton.....	396-419-420-424		A 861-74	Rondelle.....	519-524	
AM 861-22a	Pêne.....	419-420		A 861-75a	Embase.....	519	
AMB 861-22	-	424		AZ 861-75a	-	523-527	
AM 861-23	Arrêteur.....	396		A 861-76	Corps.....	519	
AM 861-23a	-	-		AZ 861-76a	-	523	
AMF 861-24	Poignée.....	-		AM 861-76f	Poignée.....	396	
AMF 861-24a	-	-		AM 861-76g	-	-	
AM 861-29	Tirette.....	419		AZ 861-76e	Corps.....	523	
AM 861-30	Axe.....	-		AM 861-79	Gâche.....	396	
AK 861-33	Pêne.....	515		AM 861-79a	-	-	
AK 861-33a	-	-		A 861-80	Vis.....	519-524-527	
AMB 861-34	Ressort.....	424		AM 861-80	Butée.....	419-420	
AZ 861-34	-	523-527		AZ 861-81	Levier.....	523	
A 861-35	Barillet.....	519-523-524-527		AZ 861-81a	-	-	
AK 861-36	Pêne.....	515		AM 861-82	Axe.....	380	
AM 861-36	-	380		A 861-84	Rondelle.....	519	
AK 861-37b	Serrure.....	515		AZ 861-84	-	523	
AK 861-37c	-	-		A 861-85	Embase.....	519	
AM 861-37a	-	383		AM 861-88	Rondelle.....	453-461	
AM 861-37b	-	380		AM 861-89	-	420	
AM 861-38	Tirette.....	383		AZ 861-89	Embase.....	524	
AM 861-38a	-	-		AZ 861-91a	Rondelle.....	523-527	
AM 861-39	Ressort.....	380		AM 861-95	Support.....	359-363	
AM 861-39a	Verrou.....	-		AM 861-95a	-	-	
AY 861-42a	Poignée.....	527		AM 861-100	Vis.....	396-420	
A 861-43	Barillet.....	230-233		AM 861-100a	-	419-420	
AM 861-43a	-	221-229		AMB 861-100	-	424	
AM 861-44	Arrêteur.....	396		AM 861-101	Écrou.....	419-420	
AM 861-44a	-	-		AM 861-104	Arrêteur.....	-	
AZ 861-46	Biellette.....	523		AM 861-107a	Boîtier.....	-	
AM 861-48	Câble.....	383		AMB 861-107	-	424	
AM 861-48a	-	-		AMB 861-109	Support.....	-	
AM 861-48b	-	-		AMB 861-110	Butée.....	-	
AM 861-48c	-	-		AM 861-116	Plaquette.....	396	
AM 861-48d	-	-		AZ 861-123	Ressort.....	523	
AM 861-57	Gâche.....	419		AZ 861-124	Bague.....	523-527	
AMB 861-57	-	424		AM 861-125	Axe.....	383	
AMB 861-57a	-	-		AK 861-127	Gâche.....	516	
AZ 861-58	Plaque.....	519-523		AM 861-127	-	380	
AM 861-59	Guide.....	419-420		AM 861-127a	-	-	
AM 861-59a	-	420		AM 861-131a	Renfort.....	359-363	
AZ 861-60	Levier.....	523		AM 861-131b	-	-	
AZ 861-60a	-	-		AZ 861-131	Bague.....	523	

NUMÉRO	DÉSIGNATION	NUMÉRO DES PAGES	OBSERVATIONS	NUMÉRO	DÉSIGNATION	NUMÉRO DES PAGES	OBSERVATIONS
AM 861-134	Support.....	380		AMB 912-9u	Garniture.....	475	
AM 861-134a	-	-		AMB 912-9v	-	-	
AM 861-139	Butée.....	-		AMB 912-9w	-	-	
AM 861-140a	Ressort.....	-		AMB 912-9x	-	-	
AM 861-143	Gâche.....	383		AMB 912-9y	-	-	
AM 861-150	Levier.....	-		AMB 912-9z	-	-	
AM 861-150a	-	-		AMB 912-11	Dessous.....	469-470	
AM 861-153	Support.....	380		AMB 912-11a	-	-	
AM 861-155	Écrou.....	383		AZU 912-11	-	480	
AM 861-158	Cale.....	396		AMB 912-12	-	469-470-480	
AM 861-158a	-	-		AZU 912-12	-	469	
AM 861-158b	-	-		AMB 912-13d	Garniture.....	471	
AK 861-162	Ressort.....	516		AMB 912-13e	-	-	
AM 861-162	-	380		AMB 912-13f	-	-	
AM 861-163	Renfort.....	-		AMB 912-13g	-	-	
AM 861-164a	Axe.....	-		AMB 912-13h	-	-	
AM 861-166	Bague.....	383		AMB 912-13i	-	-	
AM 861-177	Support.....	-		AMB 912-13j	-	-	
AM 861-178	Entretoise.....	380		AMB 912-13k	-	-	
AM 861-181	Cale.....	396		AMB 912-13m	-	-	
AM 861-186a	Support.....	380		AMB 912-13n	-	-	
AM 861-186b	-	-		AMB 912-13p	-	-	
AZ 861-187	Bague.....	523		AMB 912-13q	-	-	
AM 861-188	Rondelle.....	383		AMB 912-13r	-	-	
AMB 861-200	Patte.....	424		AMB 912-13s	-	-	
AU 863-89	Gâche.....	512		AMB 912-13v	-	475	
AZU 863-94	Doigt.....	-		AMB 912-13y	-	471	
AU 863-95	Tirette.....	524-527		AMB 912-13z	-	-	
AM 912-3	Armature.....	470		AU 912-13d	-	480	
AM 912-3a	-	-		AZU 912-13b	-	-	
AM 912-3b	-	473		AZU 912-13j	-	-	
AM 912-3c	-	-		AZU 912-13k	-	-	
AMB 912-3	-	469		AZU 912-13m	-	-	
AMB 912-3a	-	-		AMB 912-14t	-	475	
AMB 912-3b	-	472		AMB 912-14u	-	-	
AMB 912-3c	-	-		AMB 912-14v	-	-	
AZU 912-3	-	480		AMB 912-14w	-	-	
AZU 912-3a	-	-		AMB 912-17	-	476	
AZU 912-3b	-	-		AMB 912-17a	-	-	
AM 912-4	Levier.....	470-473-478		AMB 912-18b	-	474	
AMB 912-9h	Garniture.....	476		AMB 912-18c	-	-	
AMB 912-9i	-	-		AMB 912-18d	-	-	
AMB 912-9j	-	-		AMB 912-18e	-	-	
AMB 912-9k	-	-		AMB 912-18f	-	-	
AMB 912-9m	-	-		AMB 912-18g	-	-	
AMB 912-9n	-	-		AMB 912-18h	-	-	
AMB 912-9p	-	-		AMB 912-18i	-	-	
AMB 912-9q	-	-		AMB 912-18r	-	475	
AMB 912-9t	-	475		AMB 912-18s	-	-	

NUMÉRO	DÉSIGNATION	NUMÉRO DES PAGES	OBSERVATIONS	NUMÉRO	DÉSIGNATION	NUMÉRO DES PAGES	OBSERVATIONS
AMB 912-18t	Garniture.....	475		AMB 922-13i	Garniture.....	458	
AMB 912-18u	-	-		AMB 922-13r	-	467	
AMB 912-18v	-	-		AMB 922-13s	-	-	
AMB 912-18w	-	-		AM 922-16	Matelassure.....	446-460	
AMB 912-18x	-	-		AM 922-16b	-	460	
AMB 912-18y	-	-		AMB 922-16	-	462	
AMB 912-19b	-	471		AMB 922-16a	-	-	
AMB 912-19c	-	-		AMB 922-16c	-	461	
AMB 912-19d	-	-		AMB 922-16d	-	-	
AMB 912-19e	-	-		AM 922-18a	Garniture.....	464-467	
AMB 912-19f	-	-		AM 922-18b	-	-	
AMB 912-19g	-	-		AM 922-18c	-	-	
AMB 912-19j	-	476		AM 922-18d	-	455-464-467	
AMB 912-19k	-	-		AM 922-18f	-	455-457-458	
AMB 912-19m	-	-		AM 922-18h	-	-	
AMB 912-19n	-	-		AM 922-18i	-	-	
AZU 912-19a	-	480		AM 922-18j	-	455-464-466	
AMB 912-52	Cadre.....	469-472-477		AM 922-18k	-	464-466	
AMB 912-60	Dessous.....	472-473		AM 922-18m	-	-	
AMB 912-60a	-	-		AM 922-18n	-	-	
AMB 912-70	-	-		AM 922-19c	Matelassure.....	446-449	
AM 912-78	Support.....	470-473		AM 922-21	Garniture.....	463	
AY 912-78	-	469-472-477-478		AM 922-21q	-	-	
AMB 912-94a	Matelassure.....	472-473		AM 922-21r	-	-	
AMB 912-100a	Tringle.....	470-473		AM 922-21s	-	-	
AM 912-111	Ressort.....	470-473-478		AM 922-21w	-	-	
AMB 912-117b	Matelassure.....	472-473		AM 922-21x	-	-	
AMB 912-117c	-	-		AMB 922-21	-	456	
AMB 912-125a	Tringle.....	472		AMB 922-21a	-	465	
AMB 912-128	Sangle.....	-		AMB 922-21b	-	456	
AMB 912-129	Tendeur.....	-		AMB 922-21c	-	465	
AM 922-05	Cadre.....	449-450		AMB 922-21d	-	-	
AM 922-9d	Garniture.....	457-458		AMB 922-21e	-	-	
AM 922-9e	-	464-466		AMB 922-21g	-	457	
AM 922-9f	-	-		AMB 922-21h	-	-	
AM 922-9h	-	464-467		AMB 922-21i	-	-	
AM 922-9p	-	-		AMB 922-21j	-	-	
AM 922-9q	-	-		AMB 922-21k	-	-	
AM 922-10f	Matelassure.....	459		AMB 922-21r	-	-	
AM 922-11c	-	446-449		AMB 922-21s	-	466	
AM 922-12	Levier.....	449-450		AMB 922-21t	-	-	
AM 922-12a	-	451-459 469 472 477		AMB 922-21v	-	-	
AM 922-12b	-	470-473-478		AMB 922-21x	-	467	
AMB 922-13	Garniture.....	466		AMB 922-21y	-	-	
AMB 922-13a	-	-		AM 922-22b	-	463	
AMB 922-13b	-	-		AM 922-22c	-	-	
AMB 922-13c	-	-		AM 922-22d	-	454	
AMB 922-13f	-	458		AM 922-22e	-	-	
AMB 922-13h	-	-		AM 922-22f	-	454-455	

NUMÉRO	DÉSIGNATION	NUMÉRO DES PAGES	OBSERVATIONS	NUMÉRO	DÉSIGNATION	NUMÉRO DES PAGES	OBSERVATIONS
AM 922-22g	Garniture.....	454-455		AMB 922-24u	Garniture.....	467	
AM 922-22h	-	455		AMB 922-24v	-	-	
AM 922-22i	-	-		AMB 922-24w	-	-	
AM 922-22j	-	463		AMB 922-24x	-	457	
AM 922-22k	-	-		AMB 922-24y	-	467	
AM 922-22p	-	454		AMB 922-24z	-	-	
AM 922-22r	-	464		AMF 922-24a	-	468	
AM 922-22s	-	-		AMF 922-24b	-	-	
AM 922-22t	-	-		AMF 922-24c	-	-	
AM 922-22u	-	-		AMF 922-24d	-	-	
AM 922-22v	-	455		AM 922-26	Cadre.....	451-459	
AM 922-22x	-	-		AM 922-28	Bague.....	452-460-461-462	
AM 922-22y	-	-		AM 922-29b	Garniture.....	454-456	
AM 922-23	-	464		AM 922-29c	-	-	
AM 922-23a	-	-		AM 922-29d	-	454-465	
AM 922-23b	-	-		AM 922-29g	-	465	
AM 922-23c	-	-		AM 922-29h	-	455-457-458	
AM 922-23e	-	-		AM 922-29i	-	-	
AM 922-23f	-	-		AM 922-29j	-	-	
AM 922-23g	-	-		AM 922-29k	-	-	
AM 922-23h	-	-		AM 922-29m	-	463-465	
AM 922-23i	-	-		AM 922-29n	-	465	
AMB 922-23a	-	456		AM 922-29r	-	454-456	
AMB 922-23b	-	-		AM 922-29t	-	464-466	
AMB 922-23f	-	457		AM 922-29u	-	-	
AMB 922-23i	-	-		AM 922-29v	-	-	
AMB 922-23k	-	-		AM 922-29w	-	-	
AMB 922-23m	-	-		AM 922-38z	-	457-458	
AMB 922-23p	-	456		AMB 922-39	-	466	
AMB 922-23q	-	-		AMB 922-39a	-	-	
AMB 922-23r	-	-		AMB 922-39b	-	-	
AMB 922-23t	-	457		AMB 922-39c	-	-	
AMB 922-23u	-	-		AMB 922-39e	-	458	
AMB 922-23v	-	-		AMB 922-39f	-	466	
AMB 922-23w	-	-		AMB 922-39g	-	-	
AMB 922-23x	-	-		AMB 922-39i	-	467	
AMB 922-24a	-	465		AMB 922-41	Panneau.....	452	
AMB 922-24b	-	-		AMB 922-41a	-	460	
AMB 922-24c	-	-		AMB 922-41b	-	462	
AMB 922-24d	-	-		AMB 922-41c	-	-	
AMB 922-24h	-	466		AMB 922-41d	-	453-461	
AMB 922-24i	-	-		AMB 922-41e	-	-	
AMB 922-24j	-	-		AMB 922-41f	-	-	
AMB 922-24k	-	-		AMB 922-41g	-	-	
AMB 922-24n	-	-		AM 922-43c	Matelassure.....	446-460	
AMB 922-24p	-	-		AM 922-43d	-	460	
AMB 922-24q	-	-		AMB 922-43	-	462	
AMB 922-24r	-	-		AMB 922-43a	-	452-453-461	
AMB 922-24t	-	467		AMB 922-43b	-	453	

NUMÉRO	DÉSIGNATION	NUMÉRO DES PAGES	OBSERVATIONS	NUMÉRO	DÉSIGNATION	NUMÉRO DES PAGES	OBSERVATIONS
AMB 922-43c	Matelassure	461		AY 922-54	Support	449-450-451-459-469-472	
AM 922-45d	Garniture	464		AMB 922-56	Garniture	456	
AM 922-45e	-	-		AMB 922-56a	-	465	
AM 922-45f	-	-		AMB 922-56b	-	456	
AM 922-45g	-	-		AMB 922-56c	-	458-465	
AM 922-45k	-	455		AMB 922-56d	-	465	
AM 922-45p	-	-		AMB 922-56e	-	-	
AM 922-45s	-	-		AMB 922-56j	-	467	
AM 922-45u	-	-		AMB 922-56k	-	-	
AM 922-45w	-	464		AMB 922-56m	-	-	
AM 922-45y	-	-		AMB 922-56n	-	-	
AM 922-45z	-	-		AMB 922-56t	-	458	
AMB 922-45d	-	467		AMB 922-56v	-	456	
AMB 922-45e	-	-		AMB 922-56w	-	466	
AMB 922-45f	-	-		AMB 922-56x	-	-	
AMB 922-45g	-	-		AMB 922-56y	-	-	
AMB 922-47b	-	456		AMB 922-56z	-	-	
AMB 922-47c	-	465		AMF 922-56b	-	458	
AMB 922-47d	-	456		AMF 922-56c	-	-	
AMB 922-47e	-	465		AMF 922-56d	-	-	
AMB 922-47f	-	-		AMF 922-56f	-	468	
AMB 922-47g	-	-		AMF 922-56g	-	-	
AMB 922-47q	-	467		AMF 922-56h	-	-	
AMB 922-47r	-	-		AMF 922-56i	-	-	
AMB 922-47s	-	-		AM 922-60	Dessous	446	
AMB 922-47t	-	-		AM 922-60a	-	-	
AMB 922-47x	-	458		AM 922-60f	-	460-462	
AMB 922-47y	-	456		AM 922-60g	-	-	
AMF 922-47b	-	458		AMB 922-60	-	452-453-461	
AMF 922-47c	-	-		AMB 922-60a	-	-	
AMF 922-47d	-	-		AMB 922-60b	-	453	
AMF 922-47f	-	468		AMB 922-60c	-	-	
AMF 922-47g	-	-		AMB 922-60d	-	461	
AMF 922-47h	-	-		AMB 922-60e	-	-	
AMF 922-47i	-	-		AMB 922-61	-	453-461	
AZ 922-48	Verrou	446-480		AMB 922-61a	-	-	
AMB 922-54	Garniture	458		AMB 922-61b	-	453	
AMB 922-54b	-	-		AMB 922-61c	-	-	
AMB 922-54c	-	-		AMB 922-61d	-	461	
AMB 922-54e	-	466		AMB 922-61e	-	-	
AMB 922-54f	-	-		AM 922-62f	-	446-449-459	
AMB 922-54g	-	-		AM 922-62g	-	446-459	
AMB 922-54h	-	-		AM 922-64	-	452-460	
AMB 922-54j	-	458		AMB 922-64	-	462	
AMB 922-54k	-	466		AMB 922-64a	-	453-461	
AMB 922-54m	-	-		AM 922-66b	-	452	
AMB 922-54p	-	-		AM 922-66c	-	-	
AMB 922-54v	-	467		AM 922-66d	-	446-460	
AMB 922-54w	-	-		AM 922-66e	-	-	

NUMÉRO	DÉSIGNATION	NUMÉRO DES PAGES	OBSERVATIONS	NUMÉRO	DÉSIGNATION	NUMÉRO DES PAGES	OBSERVATIONS
AM 922-68	Tringle.....	451		AM 922-160	Tringle.....	446-449-451-459-469	
AM 922-72	Gaine.....	446-449		AM 922-160a	450-451-470-473	
AMB 922-80	Dessous.....	453-461		AM 922-166	446-453-460-461-462-469	
AM 922-83	Tendeur.....	446-449		AM 922-166a	452-453	
AM 922-84	Armature.....	446		AMB 922-166	-	
AM 922-84c	-.....	452-460		AMB 922-173	Protecteur.....	462	
AM 922-84d	-.....	452		AM 922-175	Crochet.....	446-449	
AMB 922-84	-.....	-		AMB 922-185	Anneau.....	462	
AMB 922-84a	-.....	460		AM 922-192a	Bouton.....	463-465-474	
AMB 922-84b	-.....	462		AM 922-192b	-.....	-	
AMB 922-84c	-.....	453-461		AM 922-192d	-.....	463	
AMB 922-84d	-.....	-		AM 922-192e	-.....	-	
AM 922-94	-.....	446		AM 922-192g	-.....	-	
AM 922-94a	-.....	449		AM 922-192h	-.....	463-465-474	
AM 922-94b	-.....	446		AM 922-192i	-.....	-	
AM 922-94d	-.....	450		AM 922-193	Rondelle.....	446-449-460-462-472	
AM 922-94h	-.....	451		AM 922-194	Patte.....	446-449-460-462	
AM 922-94i	-.....	459		AM 922-194a	-.....	446-460	
A 922-102	Embout.....	446-452-453-460-461		AM 922-195	-.....	446-449-472	
AMB 922-102	-.....	462		AM 922-195a	-.....	446-449-462-472	
AM 922-104	Tringle.....	446-449-450-452-453-459		AM 922-228	Tampon.....	449-450-451-459-469	
AM 922-104e	-.....	451-469-477-478		AM 922-229	Obturbateur.....	-	
AM 922-106	Pontet.....	364		AM 922-229a	-.....	451-459-477	
AM 922-108	Caoutchouc.....	446-452-453-460-461		AM 922-232	Gaine.....	449-459-472-473	
A 922-109	Armature.....	480		AM 922-235	Tringle.....	-	
AM 922-109c	Tringle.....	451		AM 922-239	Dessous.....	452-453	
A 922-110	Armature.....	480		AM 922-239a	-.....	-	
A 922-111	Crochet.....	446-449-450-451-452-453		AM 922-249	-.....	-	
AMB 922-111	-.....	462		AM 922-249a	-.....	-	
A 922-112	-.....	446-449-450-452-453-460		AM 922-258b	Dessous.....	450-451	
AM 922-112	-.....	446-449-450-451-452-453		AM 922-258c	-.....	-	
AMB 922-112	-.....	462		AM 922-267	-.....	-	
A 922-113	Anneau.....	446-443-450-451-452-453		AM 922-271	Ressort.....	449-450	
AM 922-113	-.....	451-459-469-470		AM 922-271a	-.....	451-459-469-472-477	
AMB 922-113	Crochet.....	462		AM 922-271b	-.....	470-473-478	
AM 922-115	Profile.....	446-452-460-461-462		AM 922-273	Feutre.....	450-451	
AM 922-119	Tringle.....	446		AM 922-273a	-.....	449-459	
AM 922-121d	Matelassure.....	459		AM 922-280	Palier.....	451-459-469-472-477	
AMB 922-125	-.....	462		AMB 922-282	Sangle.....	462	
AM 922-127b	Dessous.....	446-449-459		AMB 922-282a	-.....	-	
AM 922-132	Anneau.....	446-449-450-451-459-469		AMB 922-283	Agrafe.....	-	
AM 922-135c	Tringle.....	453-460-461-462-473-477		AMB 922-283a	-.....	-	
AM 922-136	Sangle.....	446-449		AMB 922-284	Feutre.....	-	
AMB 922-142	Tringle.....	462		AMB 922-285	-.....	-	
AMB 922-143	-.....	-		AMF 932-1	Armature.....	477	
AM 922-150	Tendeur.....	446-449		AMF 932-1a	-.....	-	
AM 922-158	Support.....	449-450-451-459		AMF 932-1b	-.....	478	
AM 922-158a	-.....	470-473-478		AMF 932-1c	-.....	-	
AM 922-159	Tringle.....	452-453		AMF 932-19b	Garniture.....	479	

NUMÉRO	DÉSIGNATION	NUMÉRO DES PAGES	OBSERVATIONS	NUMÉRO	DÉSIGNATION	NUMÉRO DES PAGES	OBSERVATIONS
AMF 932-19c	Garniture.....	479		A 961-3b	Glace.....	528	
AMF 932-19d	-	-		AM 961-3a	-	384-388	
AMF 932-19e	-	-		AM 961-3c	-	-	
AMF 932-19f	-	-		A 961-4	-	528	
AMF 932-19g	-	-		AM 961-4	-	403	
AMF 932-19h	-	-		AM 961-4a	-	407	
AMF 932-19i	-	-		AM 961-4d	-	411	
AMF 932-25	Matelassure.....	477-478		AM 961-4e	-	412	
AMF 932-25a	-	-		AMB 961-4	-	415	
AMF 932-35	-	-		A 961-5	-	403-528	
AMF 932-50a	-	-		AM 961-5	-	407	
AMF 932-55	-	477		AM 961-5a	-	-	
AMF 932-55a	-	-		AM 961-5b	-	411	
AMF 932-60b	Vide-poches.....	479		AM 961-5c	-	412	
AMF 932-60c	-	-		AMB 961-5	-	415	
AMF 932-60d	-	-		AM 961-6	-	403	
AMF 932-60e	-	-		AM 961-6b	-	-	
AMF 932-60f	-	-		AM 961-6c	-	407	
AMF 932-60g	-	-		AM 961-6d	-	411-415	
AMF 932-60h	-	-		AM 961-6e	-	412	
AMF 932-60i	-	-		AMB 961-6	-	403	
AMF 932-66	Bourrelet.....	477-478		AMB 961-6a	-	407	
AMF 932-68	Dessous.....	-		AMB 961-6b	-	415	
AMF 932-68a	-	-		AK 961-7	-	524-527	
AMF 932-99	-	-		AM 961-7	-	384	
AMF 932-99a	-	-		AM 961-7a	-	-	
AMF 932-158	Tringle.....	-		AMB 961-7	-	388-423	
AMF 932-159	Patte.....	-		AMB 961-7a	-	-	
AMF 932-159a	-	-		AM 961-30	Garniture.....	403-407	
AMF 932-188	Tendeur.....	-		AM 961-30c	-	411-412	
AM 941-01a	Accoudoir.....	482-491		AMF 961-30	-	411	
AM 941-01b	-	-		AMF 961-30a	-	-	
AM 941-01c	-	486-488-493-495		AM 961-31	-	403	
AM 941-01d	-	-		AM 961-31b	-	403-407	
AMF 941-01	-	499-500		AM 961-31c	-	411-412	
AM 941-59	Renfort.....	482-486-491-493		AMF 961-31	-	411	
AM 941-59a	-	-		AMF 961-31a	-	-	
AMF 942-02a	Repose-tête.....	479		AK 961-32	Glace.....	512	
AMF 942-02b	-	-		AMB 961-32	-	388	
AMF 942-02c	-	-		AMB 961-32a	-	-	
AMF 942-02d	-	-		AK 961-33	Scellement.....	512	
AM 961-2	Glace.....	403		AMF 961-33	-	388-400	
AM 961-2a	-	407		AM 961-34	Verrou.....	403-407	
AM 961-2b	-	411-415		AM 961-34a	-	-	
AMB 961-2	-	403		AMF 961-35	Scellement.....	388-400	
AMB 961-2a	-	407		AM 961-50c	Clé.....	384-388	
AMB 961-2b	-	411-415		AZ 961-51	Montant.....	528	
AM 961-2c	-	412		AZ 961-52	-	-	
AMB 961-2c	-	-		A 961-53	Gâche.....	380-419-516-528	

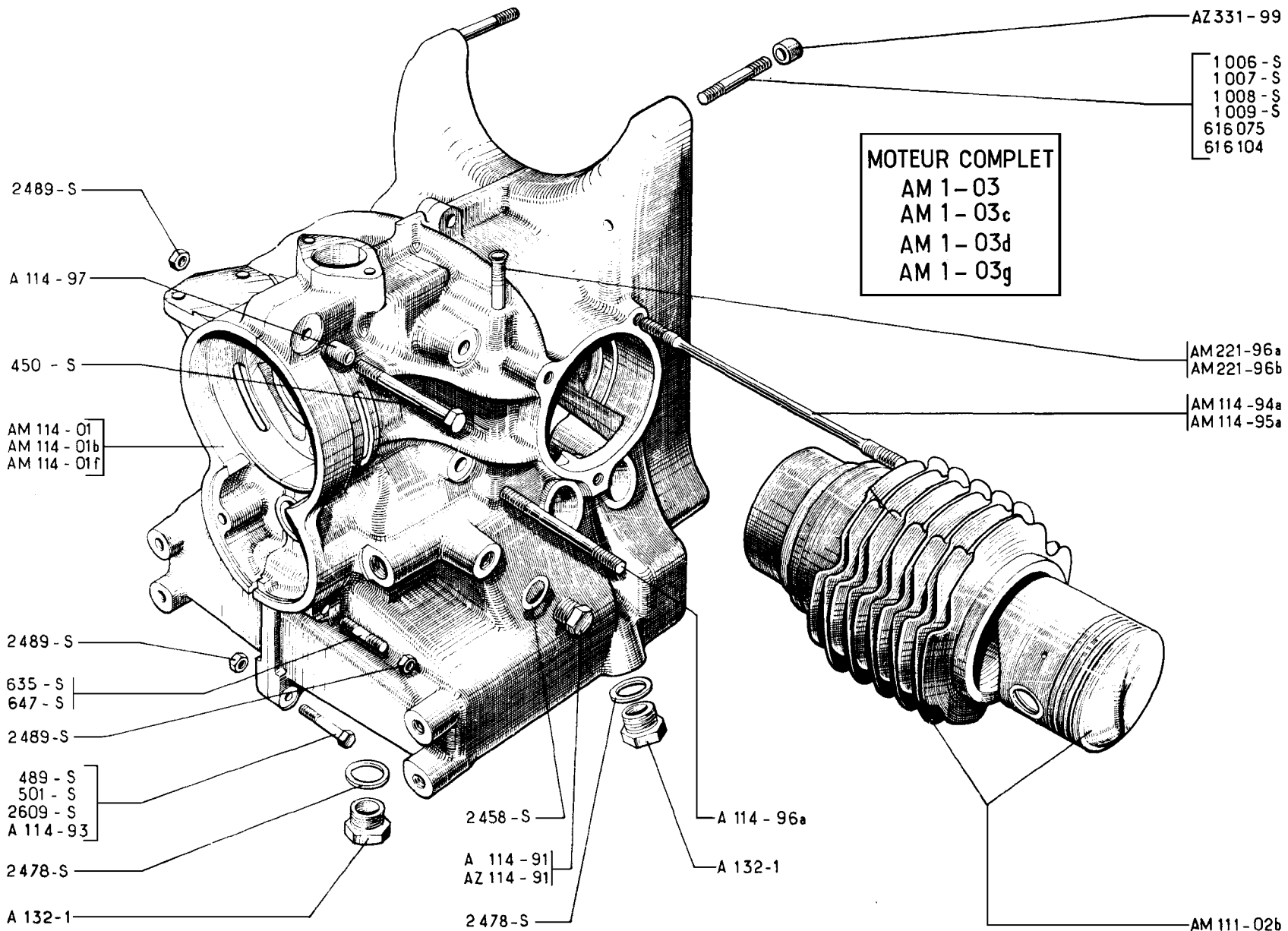
NUMÉRO	DÉSIGNATION	NUMÉRO DES PAGES	OBSERVATIONS	NUMÉRO	DÉSIGNATION	NUMÉRO DES PAGES	OBSERVATIONS
AZ 961-53	Gâche	528		AM 961-82	Scellement	403	
AZ 961-53a	-	-		AM 961-82a	-	-	
AZ 961-54a	Doigt	-		A 961-83	-	528	
AY 961-56	Bouton	416		A 961-84	Axe	-	
AM 961-57	Coulisse	403		A 961-85a	Embout	-	
AM 961-57a	-	407		AM 961-85	Coulisse	403	
AM 961-57b	-	403		AM 961-85a	-	-	
AM 961-57d	-	407		AM 961-85d	-	-	
AM 961-57f	-	411		AM 961-85e	-	407	
AM 961-57g	-	412		AM 961-85j	-	411	
AM 961-57h	-	411		AM 961-85k	-	412	
AM 961-57i	-	412		AM 961-85t	-	415	
AM 961-57j	-	411		AM 961-85u	-	-	
AM 961-57k	-	-		AMB 961-85	-	403	
AM 961-57p	-	-		AMB 961-85a	-	-	
AZ 961-60	Couvre-joint	528		AMB 961-85b	-	407	
AK 961-61	Encadrement	524-527		AMB 961-85c	-	-	
AM 961-61	Scellement	384		AMB 961-85d	-	411	
AMB 961-61	-	388-423		AMB 961-85e	-	-	
A 961-62b	Fermeture	528		AMB 961-85f	-	412	
AM 961-68	Semelle	416		AMB 961-85g	-	-	
AM 961-68a	-	415		AMB 961-85r	-	415	
AM 961-71b	Cale	403-407-411-412-415		A 961-86b	Embout	528	
AM 961-72f	Coulisse	403		A 961-86c	-	-	
AM 961-72g	-	407		A 961-87a	Raccord	-	
AM 961-72h	-	411		AZ 961-87	-	-	
AM 961-72i	-	412		A 961-88d	Montant	-	
AMB 961-72b	-	415		A 961-88e	-	-	
AM 961-73	-	403		A 961-89d	Encadrement	-	
AM 961-73a	-	407		A 961-89e	-	-	
AM 961-73b	-	411		A 961-90	Étanchéité	-	
AM 961-73c	-	412		A 961-91	Scellement	-	
AMB 961-73b	-	415		AY 961-92	Embout	415-416	
AM 961-74	-	-		A 961-93	Butée	528	
AM 961-74a	-	-		A 961-93a	-	-	
AM 961-76	-	-		A 961-94a	Étanchéité	-	
AM 961-76a	-	-		AM 961-94	Coulisse	403	
AMB 961-76	-	-		AM 961-94a	-	407	
AMB 961-76a	-	-		AM 961-94b	-	411	
AM 961-77	Encadrement	403-407		AMB 961-94b	-	415	
AM 961-77a	-	-		AM 961-94c	-	412	
AM 961-77b	-	-		A 961-96	Butée	528	
AM 961-77c	-	-		A 961-96a	-	-	
AM 961-77d	-	411-412		A 961-97	Encadrement	-	
AM 961-77e	-	-		A 961-97a	-	-	
AMB 961-77	-	403-407		AM 961-97	-	403-408	
AMB 961-77a	-	-		AM 961-97a	-	-	
AMB 961-77b	-	411-412		AM 961-97b	-	412	
AMB 961-77c	-	-		AM 961-97c	-	-	

NUMÉRO	DÉSIGNATION	NUMÉRO DES PAGES	OBSERVATIONS	NUMÉRO	DÉSIGNATION	NUMÉRO DES PAGES	OBSERVATIONS
AM 961-97d	Encadrement	404-408		AK 961-147	Verrou	512	
AM 961-97e	-	-		AM 961-170	Patte	415-416	
AM 961-97f	-	411		AZ 961-171	Plaquette	528	
AM 961-97g	-	-		AY 961-178	Vis	416	
AM 961-98	Scellement	384-388		AM 961-180	Bouton	-	
A 961-98a	Caoutchouc	528		AM 961-180a	-	415-416	
AY 961-99	Doigt	415-416		AY 961-185	Rondelle	-	
AM 961-100	Obturateur	404-408		AM 961-192	Garniture	404-408-411	
AM 961-100b	-	-		AM 961-193	-	404-408-411-412	
AM 961-100c	-	-		AM 961-194	-	404-408-412	
AM 961-100d	-	-		AM 961-195	Bride	404-408	
AMB 961-100	-	-		AM 961-196a	Chaussement	-	
AMB 961-100a	-	-		A 971-72	Rivet	516	
AY 961-101	Ressort	415-416		AY 971-107a	Bouton	387	
AM 961-103	Bouchon	404-408		AY 971-120	Axe	-	
AY 961-103	Rondelle	415-416		AK 981-1b	Tapis	481	
AY 961-104	Goupille	-		AM 981-1	-	482	
AY 961-105a	Rondelle	-		AM 981-1i	-	-	
AM 961-108	Butée	392-404-408		AM 981-1j	-	-	
AZ 961-108	Broche	528		AM 981-1s	-	482-486-490-493	
AMB 961-109	Coulisse	404		AM 981-1t	-	-	
AMB 961-109a	-	408		AM 981-1w	-	490-498	
AMB 961-109b	-	411		AM 981-1x	-	-	
AMB 961-109c	-	412		AM 981-1z	-	-	
AMB 961-109f	-	415		AMB 981-1f	-	486-493	
AY 961-109	Écrou	415-416		AMB 981-1g	-	-	
AY 961-110	Bague	-		AMB 981-1j	-	490-498	
AZ 961-111	Axe	528		AMB 981-1k	-	-	
AY 961-113	Écrou	415-416		AMB 981-1n	-	-	
AY 961-115	Rondelle	-		AMF 981-1	-	502	
AZ 961-116	Ressort	528		AMF 981-1a	-	-	
AMB 961-119	Cale	392-415		AMF 981-1b	-	-	
AM 961-126	Chaussement	404-408		AMF 981-1c	-	-	
AM 961-126a	-	-		AM 981-2r	-	490-498	
AM 961-126b	-	-		AM 981-2s	-	-	
AM 961-126c	-	-		AM 981-2t	-	-	
AMB 961-126	-	-		AM 981-2u	-	-	
AMB 961-126a	-	-		AMF 981-2b	-	502	
AY 961-127	Rondelle	416		AMF 981-2c	-	-	
AM 961-129	Garniture	404-408		AZ 981-70b	Garniture	481	
AM 961-129b	-	-		AZ 981-77	-	-	
AM 961-129d	-	411-412-415		AM 981-95v	Tapis	490-498	
AM 961-129e	-	-		AM 981-95w	-	-	
AM 961-129f	-	-		AM 981-95x	-	-	
AM 961-129g	-	-		AM 981-95y	-	-	
AM 961-130	Butée	404-408		AM 981-96c	Garniture	482-486-490-491-493	
AM 961-130a	-	411-412		AM 981-96d	-	482-486-491-493	
AMB 961-130	-	408		AM 981-96f	-	490-498	
AMB 961-130a	-	411		AMF 981-124	-	502	

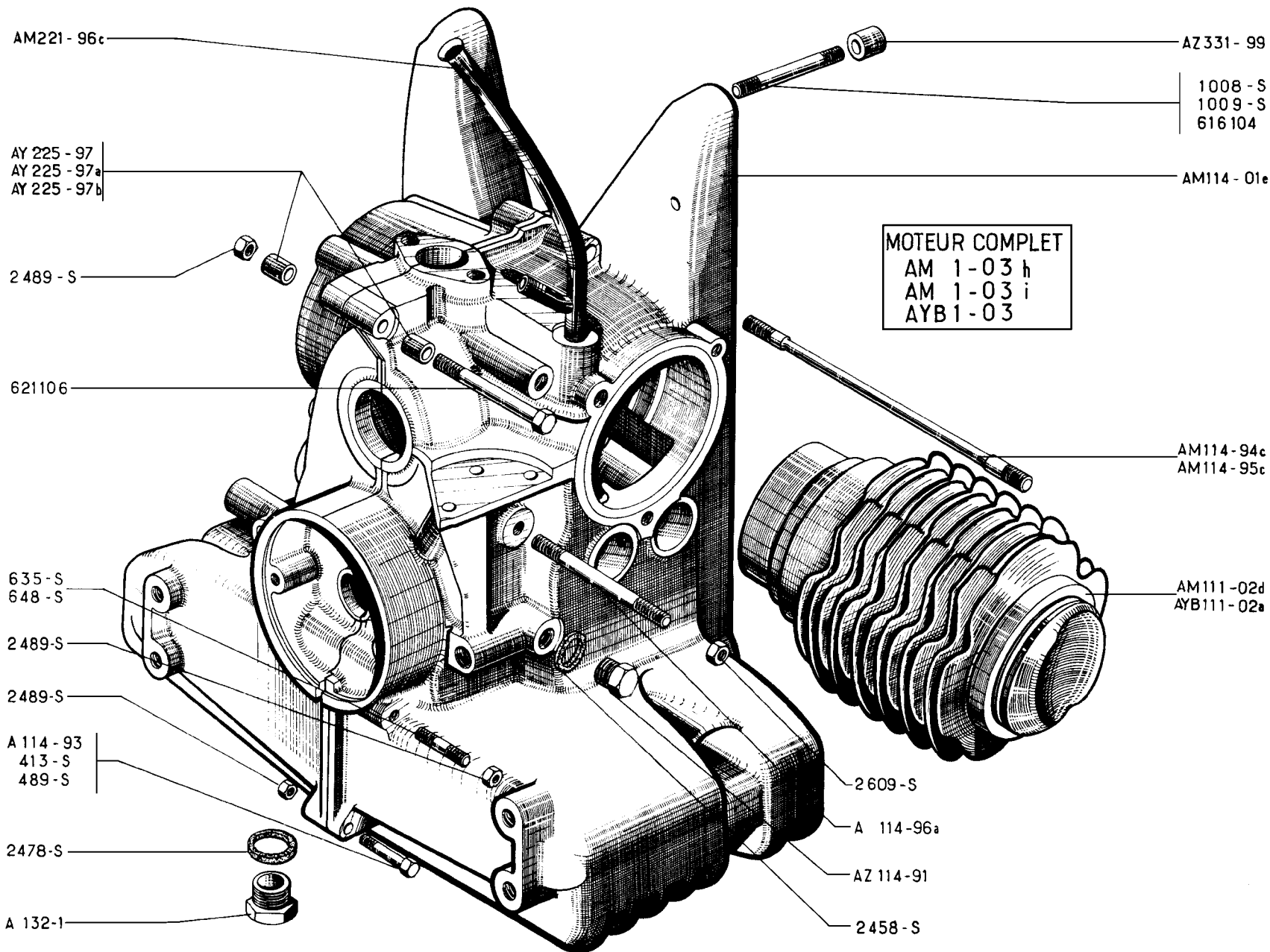
NUMÉRO	DÉSIGNATION	NUMÉRO DES PAGES	OBSERVATIONS	NUMÉRO	DÉSIGNATION	NUMÉRO DES PAGES	OBSERVATIONS
AMF 981-125	Garniture.....	502		AM 983-2d	Panneau.....	482-491	
AM 981-156	-	482-486-489-491-493		AM 983-2e	-	-	
AM 981-156a	-	489-497-502		AM 983-2f	-	486-493	
AM 981-156b	-	-		AM 983-2g	-	-	
AK 982-70	-	481		AM 983-2h	-	488-495	
AZU 982-70	-	-		AM 983-2i	-	-	
A 982-92	Caoutchouc.....	443		AM 983-2m	-	488-495-500	
A 982-95	-	-		AM 983-2n	-	-	
A 982-96	Feutre.....	-		AM 983-2p	-	-	
A 982-99	Caoutchouc.....	-		AM 983-2q	-	-	
AM 982-160	Garniture.....	482		AMB 983-2	-	491	
AZU 982-165	-	511		AMB 983-2a	-	-	
AZU 982-166	-	-		AMF 983-2	-	-	
AZU 982-167	-	-		AMF 983-2a	-	-	
AZU 982-168	-	-		AMF 983-2b	-	493	
AM 982-176	-	482-486-489-491-493		AMF 983-2c	-	-	
AM 982-176a	-	-		AMF 983-2h	-	499	
AM 982-176d	-	489-497-502		AMF 983-2i	-	-	
AM 982-176e	-	-		AMF 983-2j	-	-	
AM 983-1b	Panneau.....	481-483-491		AMF 983-2k	-	-	
AM 983-1c	-	-		AMF 983-2m	-	-	
AM 983-1d	-	483-491		AMF 983-2n	-	-	
AM 983-1e	-	-		AMF 983-2p	-	-	
AM 983-1f	-	486-493		AMF 983-2q	-	-	
AM 983-1g	-	-		AMF 983-2t	-	-	
AM 983-1h	-	488-495		AMF 983-2u	-	-	
AM 983-1i	-	-		AMF 983-2v	-	-	
AM 983-1m	-	488-495-500		AMF 983-2w	-	-	
AM 983-1n	-	-		AMF 983-2x	-	-	
AM 983-1p	-	-		AMF 983-2y	-	-	
AM 983-1q	-	-		AMF 983-5	-	-	
AMF 983-1b	-	499		AMF 983-5a	-	-	
AMF 983-1c	-	-		AMF 983-6	-	495-500	
AMF 983-1d	-	-		AMF 983-6a	-	-	
AMF 983-1e	-	-		AMF 983-6b	-	-	
AMF 983-1f	-	-		AMF 983-6c	-	-	
AMF 983-1g	-	-		AMF 983-6f	-	500	
AMF 983-1h	-	-		AMF 983-6g	-	-	
AMF 983-1i	-	-		AMF 983-6j	-	-	
AMF 983-1m	-	500		AMF 983-6k	-	-	
AMF 983-1n	-	-		AMF 983-6m	-	-	
AMF 983-1r	-	-		AMF 983-6n	-	-	
AMF 983-1s	-	-		AMF 983-6r	-	-	
AMF 983-1t	-	-		AMF 983-6s	-	-	
AMF 983-1u	-	-		AMF 983-6v	-	-	
AZ 983-1b	-	481		AMF 983-6w	-	-	
AZ 983-1c	-	-		AMF 983-6x	-	-	
AM 983-2b	-	482-491		AMF 983-6y	-	-	
AM 983-2c	-	-		AM 983-49	Jonc.....	482-491	

NUMÉRO	DÉSIGNATION	NUMÉRO DES PAGES	OBSERVATIONS	NUMÉRO	DÉSIGNATION	NUMÉRO DES PAGES	OBSERVATIONS
AM 983-49a	Jonc.....	486-493		AZU 985-126	Garniture.....	481	
AM 983-50	-	482-491		AMB 986-47	Panneau.....	491-493-496-501	
AM 983-50a	-	486-493		AMB 986-48	-	-	
AZ 983-72b	Garniture.....	481		AM 986-49b	Garniture.....	485-486-488	
AZ 983-72c	-	-		AM 986-49c	-	-	
AZ 983-75	Panneau.....	-		AM 986-49d	-	488	
AZ 983-75a	-	-		AM 986-49e	-	-	
AZ 983-80	Bourrelet.....	481		AM 986-61	Bordure.....	485-486-428	
AZ 983-83	-	-		AM 986-61a	-	-	
AM 983-201a	Panneau.....	488-495		AM 986-64	Profilé.....	485-485-489-490-491	
AM 983-202a	-	-		AM 986-64a	-	-	
AM 983-203a	-	-		AMB 986-72	Garniture.....	491-493-496-497-501	
AM 983-204a	-	-		AMB 986-72a	-	-	
AM 985-78	Garniture.....	482		AMF 986-72	-	501	
AM 985-78b	-	482-491		AMF 986-72a	-	-	
AM 985-78c	-	-		AM 986-88	-	485-492	
AM 985-78d	-	486-493		AM 986-88a	-	-	
AM 985-78e	-	-		AM 986-88b	-	486-493	
AM 985-78h	-	489-496-501		AM 986-88c	-	-	
AM 985-78i	-	-		AM 986-88f	-	489-490-497-502	
AM 985-78j	-	489-497-502		AM 986-88g	-	-	
AM 985-78k	-	-		AZ 986-88b	-	481	
AM 985-78m	-	-		AZ 986-88c	-	-	
AM 985-78n	-	-		AM 986-91	-	485-492	
AZ 985-78d	-	481		AM 986-91a	-	-	
AM 985-86	-	482-491		AM 986-91b	-	486-493	
AM 985-86a	-	-		AM 986-91c	-	-	
AM 985-86b	-	486-493		AM 986-91f	-	490-497-502	
AM 985-86c	-	-		AM 986-91g	-	-	
AM 985-86e	-	489-497-501		AM 986-91h	-	-	
AM 985-86f	-	-		AM 986-91i	-	-	
AM 985-86g	-	489-497-502		AZ 986-91b	-	481	
AM 985-86i	-	-		AZ 986-91c	-	-	
AZ 985-86c	-	481		AM 987-4	-	485-486-488-492-493	
AZ 985-86f	-	-		AMB 987-4	-	493-496-501	
AM 985-98	-	482-491		AMB 987-5	-	-	
AM 985-98d	-	486-489-493-497-501		AZ 987-84h	-	481	
AM 985-99	-	482		AZ 987-84p	-	-	
AM 985-99a	-	482-491		AZU 987-84e	-	-	
AM 985-99b	-	-		AM 987-88a	Obturateur.....	485-486-488-492-493	
AM 985-99c	-	486-493		AM 987-89	Garniture.....	485-492	
AM 985-99d	-	-		AM 987-89a	-	-	
AM 985-99f	-	489-497-501		AM 987-89b	-	-	
AM 985-99g	-	-		AM 987-89c	-	-	
AM 985-99h	-	489-497-502		AM 987-89d	-	486-493	
AM 985-99i	-	-		AM 987-89e	-	-	
AZ 985-99c	-	481		AM 987-89f	-	487-493	
AZ 985-99e	-	-		AM 987-89g	-	-	
AZU 985-125	-	-		AM 987-89h	-	489-490-497-502	

NUMÉRO	DÉSIGNATION	NUMÉRO DES PAGES	OBSERVATIONS	NUMÉRO	DÉSIGNATION	NUMERO DES PAGES	OBSERVATIONS
AM 987-89i	Garniture.....	489-490-497-502					
AM 987-89j	-	- - - -					
AM 987-89k	-	490-497-502					
AM 987-95	-	485-492					
AM 987-95a	-	- -					
AZU 987-99	-	512					
AZU 987-99a	-	-					
AM 988-2a	-	485-487-489					
AM 988-2b	-	489					
AMB 988-2	-	492-494-496-501					
AMB 988-71	Embout.....	- - - -					
AMB 988-71a	-	- - - -					
AMB 988-96	Profilé.....	- - - -					
AMB 988-98	-	- - - -					
AMF 989-1	Garniture.....	501					
AMF 989-78	Panneau.....	492-494-496-501					
AMF 989-96	Garniture.....	501					



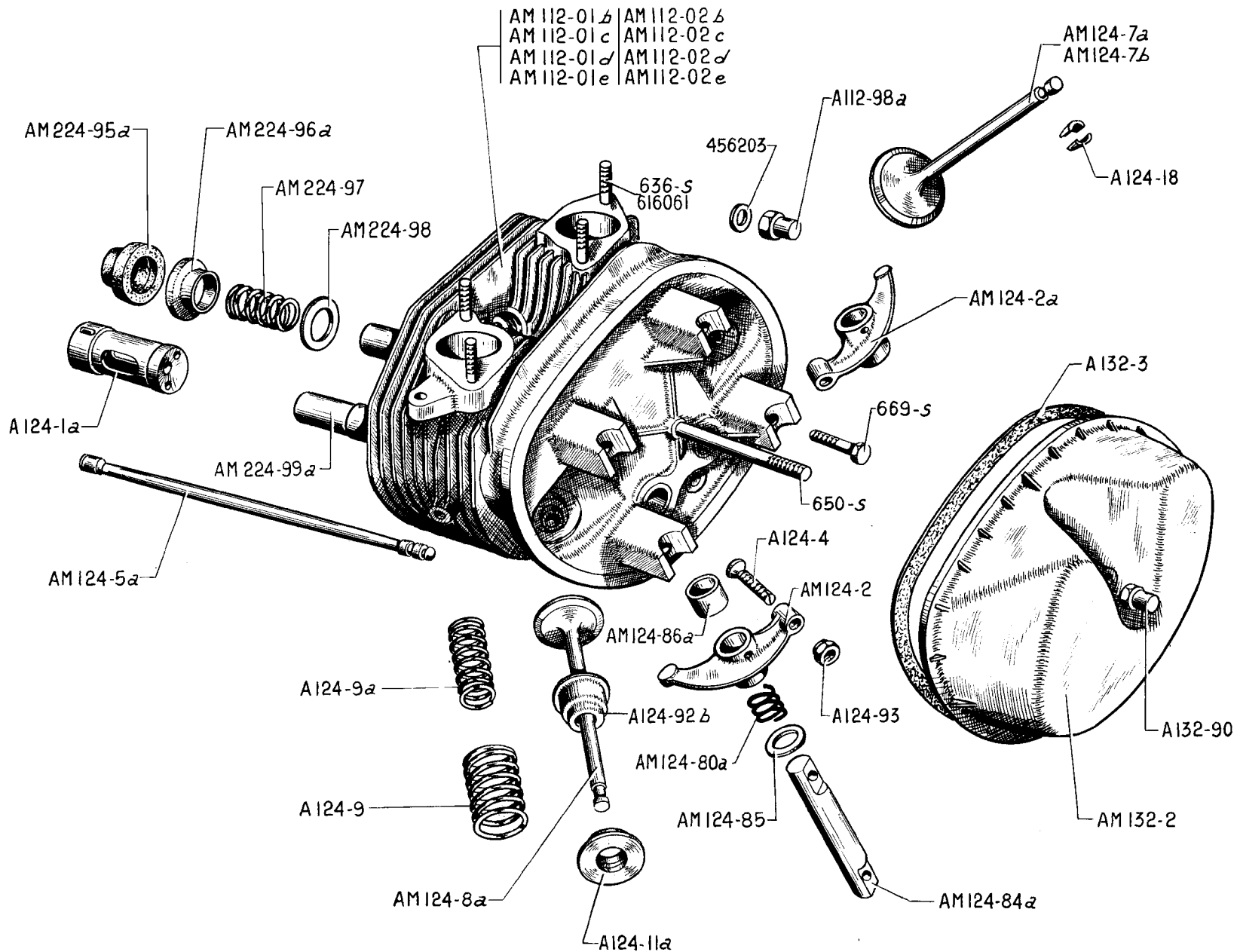
NUMÉRO	DÉSIGNATION	COEFF.	NUMÉRO	DÉSIGNATION	COEFF.	NUMÉRO	DÉSIGNATION	COEFF.
	Jusque mai 68		AM 114-01f	Carter moteur avec goujons, bouchons de vidange et pieds de centrage, sans clapet de décharge. Depuis avril 68.	1	501-S	Vis TH de 7×70 d'assemblage des demi-carter. 1	
AM 1-03	Moteur avec : réfrigérateur d'huile, jauge d'huile, allumeur, sans : supports AV, collecteur d'air, ventilateur, poulie de commande de dynamo, reniflard, tubulures, admission et échappement, dynamo, démarreur, bougie, filtre à air, carburateur, pompe à essence et tige de commande, embrayage ni disque. Jusque septembre 63. N.F.P.	1	A 114-91	Bouchon TH de 12×175 d'obturation de prise de pression d'huile (R. VI). Jusque avril 65.	1	635-S	Goujon de 7×30,5 (filetages 10,5 et 17) d'assemblage des demi-carter. 1	
			AZ 114-91	Bouchon TH de 12×150. Alésage 6 mm d'obturation de prise de pression d'huile (R. VI). Depuis avril 65.	1	647-S	Goujon de 7×60,5 (filetages 10,5 et 17) d'assemblage des demi-carter. 1	
AM 1-03c	Moteur complet (même composition que AM 1-03) taux 7,75 (embrayage normal). Depuis septembre 63. Avec volant AM 121-05g. TT. Depuis novembre 63. AK. Jusque octobre 67. AM (1 ^{re} possibilité). Janvier 68-mars 68.	1	A 114-93	Vis TH de 7×30 (portée cylindrique sous tête : diam. 7,5 mm), inférieure AR de centrage des demi-carter. 1	1	1.006-S	Goujon de 10×65 (filetages 17 et 20) d'assemblage moteur et boîte. Jusque avril 68. 1	
			AM 114-94a	Goujon de 8×203 (filetages 22 et 16) inférieur de fixat. de culasse. 4	4	1.007-S	Goujon de 10×70 (filetages 15 et 20) d'assemblage moteur et boîte. Jusque octobre 63. 2	
AM 1-03d	Moteur complet (même composition que AM 1-03) taux 7,75 (embrayage centrifuge) AM. Depuis octobre 63.	1	AM 114-95a	Goujon de 8×233,5 (filetages 22 et 16,5) supérieur de fixat. de culasse. 4	4	1.008-S	Goujon de 10×75 (filetages 15 et 20) d'assemblage moteur et boîte. 1	
AM 1-03g	Moteur complet (volant épais. 43,6 mm), embrayage normal. AK. Depuis octobre 67. AM (2 ^e possibilité). Depuis janvier 68.	1	A 114-96a	Goujon de 10×97 (filetages 20 et 20) d'assemblage des demi-carter. 4	4	1.009-S	Goujon de 10×80 (filetages 15 et 20) d'assemblage supérieur et inférieur de carter d'embrayage. Depuis avril 68. 2	
			A 114-97	Entretoise de vis de fixat. de réfrigérateur d'huile (8×14×20). 3	3	2.458-S	Joint cuivre de 12×17×0,5 du bouchon de pression d'huile. 1	
AM 111-02b	Jeu de 2 cylindres (alésage 74 mm) avec pistons complets, collerette côté carter diam. 91 mm.	1	A 132-1	Bouchon TH de 16×150 de vidange du carter inférieur. 3	3	2.478-S	Joint cuivre de 16,3×22×2 des bouchons de vidange (R. X). 3	
AM 114-01	Carter moteur avec goujons, bouchons de vidange et pieds de centrage, sans clapet de décharge, fraisage entrée de cylindre 92 mm. Jusque septembre 63.	1	AM 221-96a	Tube guide de jauge d'huile, long. 284 mm (R. VI). Jusque septembre 63. 1	1	2.489-S	Écrou H de 7×100 (haut. 7) d'assemblage des demi-carter. 7	
			AM 221-96b	Tube guide de jauge d'huile, long. 288 mm (R. VI). Depuis septembre 63. 1	1	2.609-S	Écrou H de 10×150 d'assemblage des demi-carter. 4	
AM 114-01b	Carter moteur avec goujons, bouchons de vidange et pieds de centrage, sans clapet de décharge, embèvement pour joint d'étanchéité AR de vilebrequin 70 mm. Juin 67-avril 68. R.p. AM 114-01f. Remplace modèle septembre 63-juin 67; d.e.o. : 1-612.652.	1	AZ 331-99	Pied de centrage entre moteur et boîte (10×14×27,5). 2	2	616,075	Goujon de 10×95 d'assemblage supérieur moteur et BV. Octobre 63-avril 68. 2	
			450-S	Vis TH de 7×95 de centrage des demi-carter moteurs et de fixat. du réfrigérateur d'huile (R. VI). 1	1	616.104	Goujon de 10×87 (filetages 15 et 32) d'assemblage supérieur de carter d'embrayage. Depuis avril 68. 1	
			489-S	Vis TH de 7×30 d'assemblage des demi-carter. 2	2			



4 — MOTEUR - CYLINDRES - CARTER AM 2 - AMB 2 - AKB

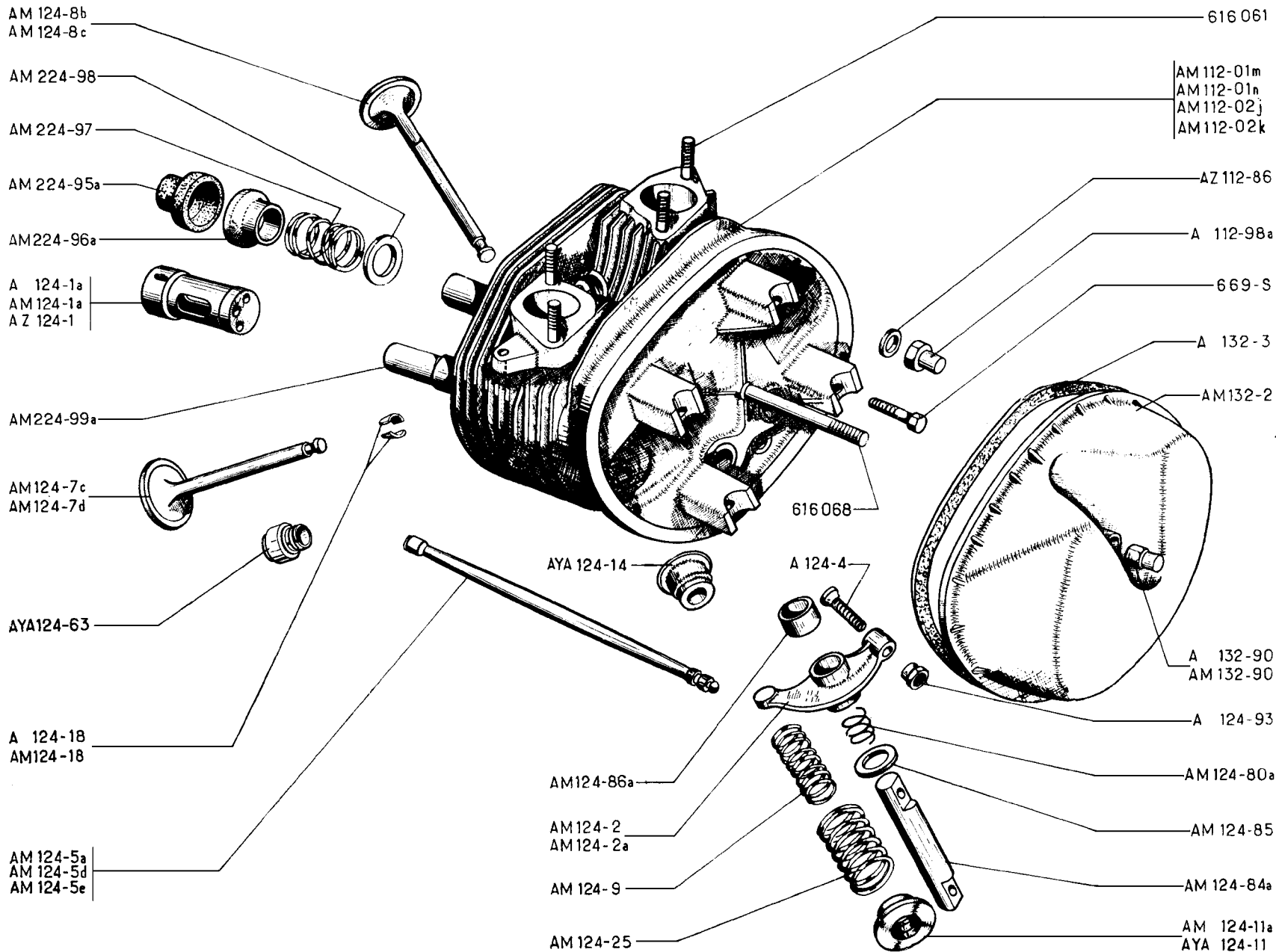
NUMÉRO	DÉSIGNATION	COEFF ¹	NUMÉRO	DÉSIGNATION	COEFF ¹	NUMÉRO	DÉSIGNATION	COEFF ¹
	Depuis mai 68		AM 114-94c	Goujon de 8 et 9 × 204 (filetages 15 et 16 mm) inférieur de fixat. cylindre et culasse.	2	635-S	Goujon de 7 × 30.5 (filetages 10.5 et 17) d'assemblage des demi-carteres moteur).	1
AM 1-03h	Moteur, taux de 9 (embrayage normal). AM 2 - AMB 2.	1	AM 114-95c	Goujon de 8 et 9 × 234,5 (filetages 15 et 16.5 mm) supérieur de fixat. cylindre et culasse.	4	648-S	Goujon de 7 × 65.5 (filetages 10.5 et 17) d'assemblage des demi-carteres moteur.	1
AM 1-03i	Moteur complet, taux de 9 (embrayage centrifuge).	1	A 114-96a	Goujon de 10 × 97 (filetages 20 et 20) d'assemblage des demi-carteres moteur.	4	1.008-S	Goujon de 10 × 75 (filetages 15 et 20) d'assemblage inférieur moteur et boîte.	1
AYB 1-03	Moteur complet, taux de 8,5 (embrayage normal). AKB.	1	A 132-1	Bouchon TH de 16 × 150 de vidange du carter inférieur.	3	1.009-S	Goujon de 10 × 80 (filetages 15 et 20) d'assemblage inférieur de carter d'embrayage.	1
AM 111-02d	Jeu de 2 cylindres (alésage 74 mm) avec pistons complets (taux de compression 9). AM 2 - AMB 2.	1	AM 221-96c	Tube guide de jauge d'huile, long. 375 mm (R. VI).	1	2.458-S	Joint cuivre de 12,7 × 17 × 1 du bouchon de prise de pression d'huile.	1
AYB 111-02a	Jeu de 2 cylindres (alésage 74 mm) avec pistons complets (taux de compression 8,5). AKB.	1		Entretoise de calage de réfrigérateur d'huile sur carter (7,5 × 15) :	ALD	2.478-S	Joint cuivre de 16,3 × 22 × 2 des bouchons de vidange (R. X).	3
AM 114-01e	Carter moteur avec goujons, bouchons de vidange et pieds de centrage (sans clapet de décharge). Jusqu'à septembre 68.	1	AY 225-97	— long. 20 mm,		2.489-S	Écrou H de 7 × 100 (haut. 7 mm) d'assemblage des demi-carteres et de fixat. de réfrigérateur.	7
			AY 225-97a	— long. 19.7 mm,		2.609-S	Écrou H de 10 × 150 d'assemblage des demi-carteres moteur.	4
			AY 225-97b	— long. 20.3 mm.		616.104	Goujon de 10 × 87 (filetages 15 et 32) d'assemblage supérieur de carter d'embrayage (R. VI).	2
<u>AM 114-01g</u>	<u>Carter moteur avec goujons, bouchons de vidange et pieds de centrage (sans clapet de décharge), Depuis septembre 68.</u>	1	AZ 331-99	Pied de centrage entre moteur et boîte (10 × 14 × 27,5).	2	621.106	Vis TH de 7 × 105 de fixat. des demi-carteres moteur et réfrigérateur d'huile (R. VI).	1
AZ 114-91	Bouchon TH de 12 × 150, alésage 6 mm, d'obturation de prise de pression d'huile (R. VI).	1	413-S	Vis TH de 7 × 85 d'assemblage des demi-carteres moteur.	1			
A 114-93	Vis TH de 7 × 30 (portée cylindrique sous tête : diam. 7,5 mm) inférieure AR de centrage des demi-carteres moteur (R. VI).	1	489-S	Vis TH de 7 × 30 d'assemblage des demi-carteres moteur. Jusqu'à septembre 68.	2			
			<u>491-S-30</u>	<u>Vis TH de 7 × 35 d'assemblage des demi-carteres moteur. Depuis septembre 68.</u>	2			

Les numéros soulignés indiquent les pièces nouvelles ne figurant pas sur la planche.



CULASSES - SOUPAPES - CULBUTEURS - COUVRE-CULASSES — 7

NUMÉRO	DÉSIGNATION	COEFF.	NUMÉRO	DÉSIGNATION	COEFF.	NUMERO	DÉSIGNATION	COEFF.
	Jusque septembre 63		A 124-4	Vis rotule de culbuteur, filetage 7×17,5, long. totale 25 mm.	4	A 124-93	Écrou H de 7×100 à collerette de 10 (haut. 5) de vis rotule de culbuteur (R. VI).	4
AM 112-01b	Culasse gauche avec guides et sièges. Jusque avril 63.	1	AM 124-5a	Tige de culbuteur, long. 245 mm.	4	AM 132-2	Couvre-culasse.	2
AM 112-01c	Culasse droite avec guides et sièges. Jusque avril 63.	1	AM 124-7a	Soupape d'admission (diam. de la tête 41 mm, long. 88,3 mm). Jusque avril 63.	2	A 132-3	Joint de couvre-culasse (R. VI).	2
AM 112-01d	Culasse gauche avec guides et sièges (soupape admission, diam. de la tête 39 mm), entrée admission, diam. 31,5. Depuis avril 63.	1	AM 124-7b	Soupape d'admission (diam. de la tête 39 mm). Depuis avril 63. R.p. AM 124-7d.	2	A 132-90	Écrou H borgne de 7×100 (haut. 16,5) de fixat. de couvre-culasse.	2
AM 112-01e	Culasse droite avec guides et sièges (soupape admission, diam. de la tête 39 mm), entrée admission, diam. 31,5. Depuis avril 63.	1	AM 124-8a	Soupape d'échappement (diam. de la tête 34 mm, long. 86,5 mm). R.p. AM 124-8c.	2	AM 224-95a	Joint du tube enveloppe de tige de culbuteur.	4
AM 112-02b	Culasse gauche complète avec soupapes et culbuteurs. Jusque avril 63.	1	A 124-9	Ressort extérieur de soupape (23×30×38).	4	AM 224-96a	Coupelle du tube enveloppe de tige de culbuteur.	4
AM 112-02c	Culasse droite complète avec soupapes et culbuteurs. Jusque avril 63.	1	A 124-9a	Ressort intérieur de soupape (17,6×21,6×28).	4	AM 224-97	Ressort de coupelle de tube enveloppe de tige de culbuteur (diam. 19,5 mm, diam. du fil 2,5 mm).	4
AM 112-02d	Culasse gauche complète avec soupapes et culbuteurs (soupape admission, diam. de la tête 39 mm). Depuis avril 63.	1	A 124-11a	Cuvette supérieure de ressort de soupape, alésage conique, haut. 7,3 mm, diam. 17,2×30. R.p. AM 124-11a.	4	AM 224-98	Rondelle de 16×25×1,5 d'appui du ressort de coupelle.	4
AM 112-02e	Culasse droite complète avec soupapes et culbuteurs (soupape admission, diam. de la tête 39 mm). Depuis avril 63.	1	A 124-18	Demi-segment d'arrêt de soupape, haut. 5 mm.	8	AM 224-99a	Tube enveloppe de tige de culbuteur, diam. 17 mm, long. totale 188 mm, long. 33,5 mm sur diam. 16 mm.	4
A 112-98a	Écrou H borgne de 8×125 (haut 20 mm) de fixat. de culasse.	6	AM 124-80a	Ressort d'appui de culbuteur (15,5×18×39).	4	636-S	Goujon de 7×33 (filetages 10,5 et 17,5) de fixat. de tubulure. Jusque mars 62.	8
A 124-1a	Poussoir de tige de culbuteur, diam. 24 mm, long. 51 mm.	4	AM 124-84a	Axe de culbuteur, diam. 15 mm, long. 89,10 mm.	4	650-S	Goujon de 7×75,5 (filetages 17 et 10,5) de fixat. de couvre-culasse.	2
AM 124-2	Culbuteur AV gauche (échappement) et AR droit (admission).	2	AM 124-85	Rondelle d'appui de ressort de culbuteur (15×22×1).	4	669-S	Vis TH de 8×30 de fixat. des axes de culbuteurs.	4
AM 124-2a	Culbuteur AV droit (échappement) et AR gauche (admission).	2	AM 124-86a	Entretoise de culbuteur (15,05×20×18,75).	4	456.203	Rondelle de 8,5×17×0,9 sous écrou de fixat. de culasse. R.p. AZ 112-86 (R. VI).	6
			A 124-92b	Centrage inférieur de soupape haut. 14,5, diam. 30,5.	4	616.061	Goujon de 7×36 (filetage 13,5 et 17) de fixat. de tubulure. Depuis mars 62.	8

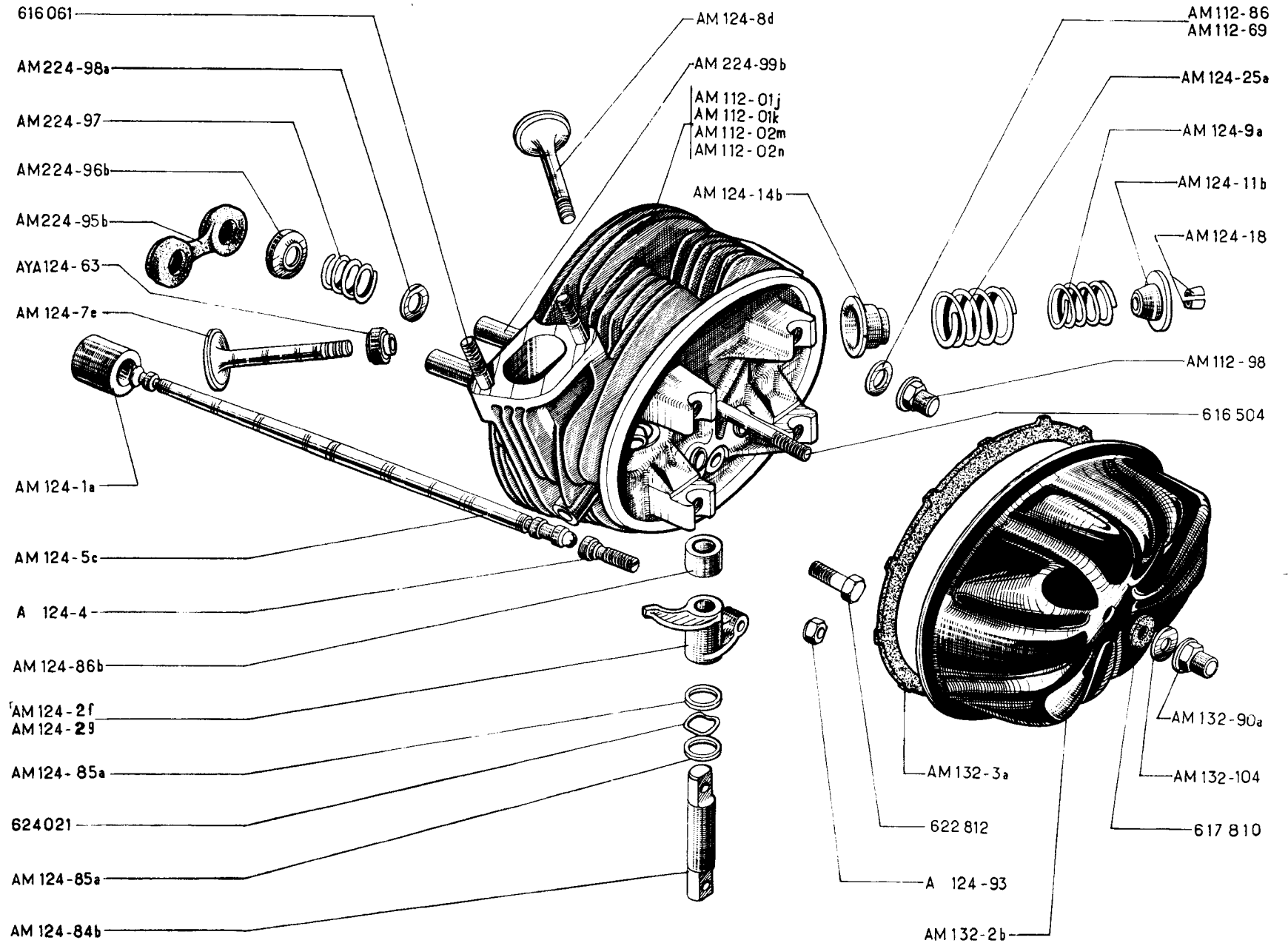


8 — CULASSES - SOUPAPES - CULBUTEURS - COUVRE-CULASSES

NUMÉRO	DÉSIGNATION	COEFF.	NUMÉRO	DÉSIGNATION	COEFF.	NUMÉRO	DÉSIGNATION	COEFF.
	Septembre 63-mai 68							
AM 112-01m	Culasse gauche avec guides et sièges (guide de soupape en bronze). Depuis octobre 67. Remplace modèle précédent d.e.o. I-AYA 124-63.	1	AM 124-2	Culbuteur AV gauche (échappement) et AR droit (admission).	2	AM 124-11a	Cuvette supérieure de ressort de soupape, diam. 17,4 × 30 (R. VI). (1 ^{re} possibilité). Jusque février 68.	4
			AM 124-2a	Culbuteur AV droit (échappement) et AR gauche (admission).	2	AYA 124-11	Cuvette supérieure de ressort de soupape, diam. 30 mm, épais. 7,55 mm (2 ^e possibilité). Depuis octobre 67.	4
AM 112-01n	Culasse droite avec guides et sièges (guide de soupape en bronze). Depuis octobre 67. Remplace modèle précédent d.e.o. I-AYA 124-63.	1	A 124-4	Vis rotule de culbuteur, filetage 7 × 17,5, long. totale 25 mm.	4	AYA 124-14	Centrage inférieur de soupape, diam. 31,6 mm.	4
			AM 124-5a	Tige de culbuteur, long. 245 mm. Jusque janvier 65.	4	A 124-18	Demi-segment d'arrêt de soupape, haut. 5 mm (1 ^{re} possibilité). Jusque février 68.	8
AM 112-02j	Culasse gauche complète avec soupapes et culbuteurs (montage joint sur queue de soupape).	1	AM 124-5d	Tige de culbuteur, long. 285 mm, rotule acier côté pousoir. Janvier 65-mars 68.	4	AM 124-18	Demi-segment d'arrêt de soupape haut. 7,5 mm (R. VI) (2 ^e possibilité). Depuis octobre 67.	8
AM 112-02k	Culasse droite complète avec soupapes et culbuteurs (montage joint sur queue de soupapes).	1	AM 124-5e	Tige de culbuteur, long. 289,9 mm. Depuis mars 68.	4	AM 124-25	Ressort extérieur de soupape (23,5 × 31,5 × 39).	4
AZ 112-86	Joint cuivre de 8,5 × 17 × 0,9 sous écrou de fixat. de culasse (R. VI).	6	AM 124-7c	Soupape d'admission (diam. de la tête 39 mm), 3 gorges pour segment d'arrêt (2 ^e possibilité). Depuis octobre 67.	2	AYA 124-63	Pochette de joints d'étanchéité de queue de soupapes d'admission et d'échappement (R. X) (2 ^e possibilité). Depuis octobre 67.	2
A 112-98a	Écrou H borgne de 8 × 125 (haut. 20 mm) de fixat. de culasse.	6	AM 124-7d	Soupape d'admission (diam. de la tête 39 mm) (1 ^{re} possibilité). Jusque février 68.	2	AM 124-80a	Ressort d'appui de culbuteur (15,5 × 18 × 22).	4
A 124-1a	Pousoir de tige de culbuteur, diam. 24 mm, long. 51 mm. Jusque janvier 65.	4	AM 124-8b	Soupape d'échappement (diam. de la tête 34 mm), 3 gorges pour segment d'arrêt (2 ^e possibilité). Depuis octobre 67.	2	AM 124-84a	Axe de culbuteur, diam. 15 mm, long. 89,10 mm.	4
AM 124-1a	Pousoir de tige de culbuteur, diam. 24 mm, long. 42 mm. Depuis mars 68.	4	AM 124-8c	Soupape d'échappement (diam. de la tête 34 mm). (1 ^{re} possibilité). Jusque février 68.	2	AM 124-85	Rondelle d'appui de ressort de culbuteur (15 × 22 × 1).	4
AZ 124-1	Pousoir de tige de culbuteur, diam. 24 mm, long. 45 mm. Janvier 65-mars 68.	4	AM 124-9	Ressort intérieur de soupape (18 × 22,2 × 29).	4	AM 124-86a	Entretoise de culbuteur (15,05 × 20 × 18,75).	4

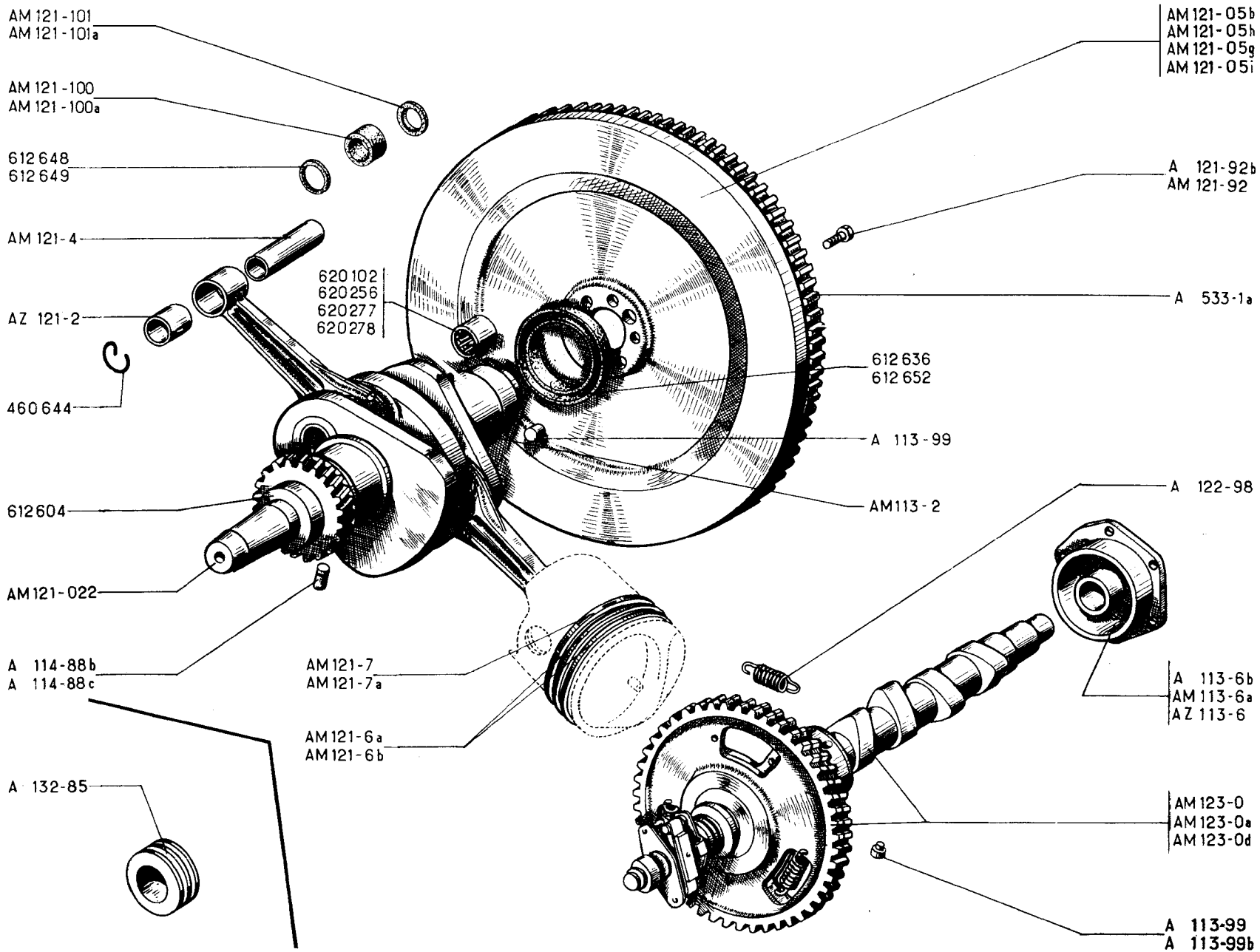
CULASSES - SOUPAPES - CULBUTEURS - COUVRE-CULASSES (suite) — 11

NUMÉRO	DÉSIGNATION	COEFF.	NUMÉRO	DÉSIGNATION	COEFF.	NUMÉRO	DÉSIGNATION	COEFF.
A 124-93	Écrou H de 7×100 à collerette de 10 (haut. 5) de vis rotule de culbuteur (R. VI).	4	AM 224-95a	Joint du tube enveloppe de tige de culbuteur.	4	AM 224-99a	Tube enveloppe de tige de culbuteur, diam. 17 mm, long. totale 188 mm, long. 33,5 mm sur diam. 16 mm.	4
AM 132-2	Couvre-culasse.	2	AM 224-96a	Coupelle du tube enveloppe de tige de culbuteur.	4			
A 132-3	Joint de couvre-culasse (R. VI).	2				669-S	Vis TH de 8×30 de fixat. des axes de culbuteurs.	4
A 132-90	Écrou H borgne de 7×100 (haut. 16,5) de fixat. de couvre-culasse. Jusque décembre 66.	2	AM 224-97	Ressort de coupelle de tube enveloppe de tige de culbuteur (diam. 19,5 mm, diam. du fil 2,5 mm).	4	616.061	Goujon de 7×36 (filetages 13,5 et 17) de fixat. de tubulure.	8
AM 132-90	Écrou H borgne de 7×100 (hauteur 19) de fixat. du couvre-culasse. Depuis décembre 66.	2	AM 224-98	Rondelle de 16×25×1,5 d'appui du ressort de coupelle.	4	616.068	Goujon 7×78 (filetages 13 et 17) de fixat. de couvre-culasse.	2

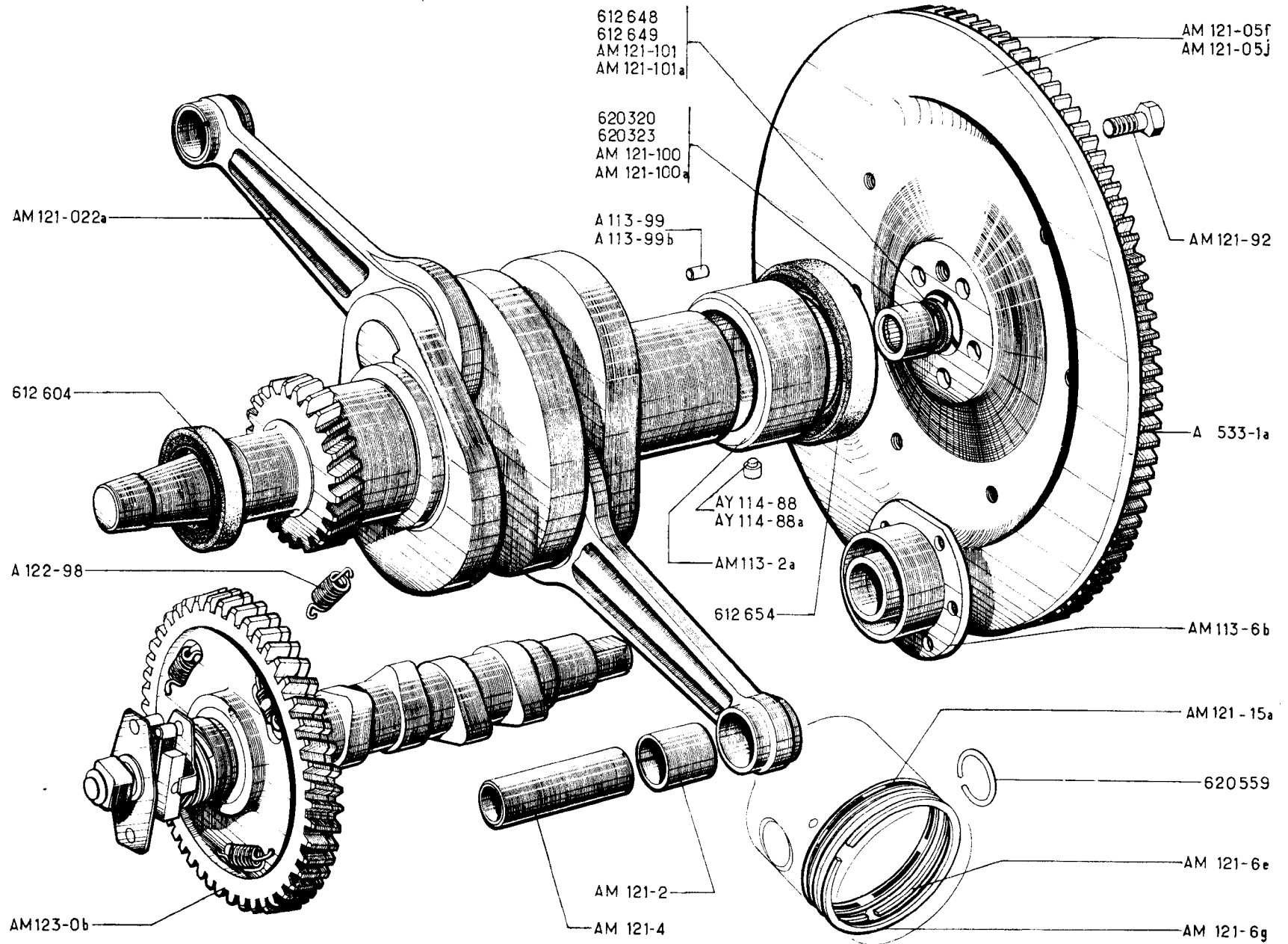


12 — CULASSES - SOUPAPES - CULBUTEURS - COUVRE-CULASSES - AM 2 - AMB 2 - AKB

NUMÉRO	DÉSIGNATION	COEFF.	NUMÉRO	DÉSIGNATION	COEFF.	NUMÉRO	DÉSIGNATION	COEFF.
	Depuis mai 68		AM 124-5c	Tige de culbuteur, long. 286,3 mm.	4	AM 132-3a	Joint de couvre-culasse (cranté).	2
AM 112-01j	Culasse gauche avec guides et sièges, entrée admission 40,5 × 27, entrée échappement 40,5 × 32,5.	1	AM 124-7e	Soupape d'admission, diam. 40 mm (3 gorges pour segment d'arrêt).	2	AM 132-90a	Écrou H borgne de 7 × 100 (haut. 20 mm) de fixat. de couvre-culasse.	2
AM 112-01k	Culasse droite avec guides et sièges, entrée admission 40,5 × 27, entrée échappement 40,5 × 32,5.	1	AM 124-8d	Soupape d'échappement, diam. 34 mm (3 gorges pour segment d'arrêt), long. 86,75 mm.	2	AM 132-104	Rondelle de 9,8 × 28 × 3 sous écrou de fixat. de couvre-culasse (R. VI).	2
AM 112-02m	Culasse gauche complète avec soupapes et culbuteurs (diam. tête soupape admission 40 mm).	1	AM 124-9a	Ressort intérieur de soupape, fil de 2,7, diam. intér. 17,3, 4 spires (R. VI).	4	AM 224-95b	Joint double de tube enveloppe de tige de culbuteur (R. VI).	2
AM 112-02n	Culasse droite complète avec soupapes et culbuteurs (diam. tête soupapes admission 40 mm).	1	AM 124-11b	Cuvette supérieure de ressort de soupape, diam. 30 mm, épais. 7,95 mm (R. VI).	4	AM 224-96b	Coupelle de tube enveloppe de tige de culbuteur.	4
AM 112-69	Rondelle de 8,25 × 16 × 2,25 sous écrou de fixat. de culasse (R. VI).	2	AM 124-14b	Centrage inférieur de soupape, diam. 31,6 mm, haut. 9,5 mm.	4	AM 224-97	Ressort de coupelle du tube enveloppe de tige de culbuteur (diam. du fil 2,5 mm).	4
AM 112-86	Joint cuivre de 8,2 × 14,5 × 0,9 (R. VI) : — sous écrou de fixat. de culasse, — d'axe de culbuteurs.	4 4	AM 124-18	Demi-segment d'arrêt de soupape, haut. 7,5 mm (R. VI).	8	AM 224-98a	Rondelle de 17 × 25 × 1,5 d'appui de ressort de coupelle.	4
AM 112-98	Écrou H de 8 × 125 (haut. 20 mm, 12 sur plats) de fixat. de culasse.	6	AM 124-25a	Ressort extérieur de soupape, fil de 3,6, diam. intér. 24 mm, 5 spires (R. VI).	4	AM 224-99b	Tube enveloppe de tige de culbuteur, diam. 17,35 et 17 sur 35 mm.	4
AM 124-1a	Poussoir de tige de culbuteur, diam. 24 mm, long. 42 mm.	4	AYA 124-63	Pochette de joints d'étanchéité de queue de soupapes d'admission et d'échappement (R. X).	1	616.061	Goujon de 7 × 36 (filetages 13,5 et 17) de fixat. de tubulure, côte échappement.	4
AM 124-2f	Culbuteur AV droit (échappement) et AR gauche (admission), diam. intér. 14 mm.	2	AM 124-84b	Axe de culbuteur (portée culbuteur, diam. 14 mm).	4	616.504	Goujon de 7 × 83,5 (2 filetages de 13,75) de fixat. de couvre-culasse.	2
AM 124-2g	Culbuteur AV gauche (échappement) et AR droit (admission), diam. intér. 14 mm.	2	AM 124-85a	Rondelle d'appui de ressort de culbuteur (14 × 19 × 0,8) (R. VI).	4	617.810	Joint caoutchouc 6,5 × 29 × 1,8 sous écrou de fixat. de couvre-culasse (R. VI).	2
A 124-4	Vis rotule de culbuteur filetage 7 × 17,5.	4	AM 124-86b	Entretoise de culbuteur (14 × 18,5 × 8,95).	4	622.812	Vis TH de 8 × 44 de fixat. des axes de culbuteur.	4
			A 124-93	Écrou H de 7 × 100 à colerette de 10 (haut. 5) de vis rotule de culbuteur (R. VI).	4	624.021	Rondelle élastique d'appui de culbuteur (14,9 × 18,8 × 1,05) (R. VI).	4
			AM 132-2b	Couvre-culasse.	2			



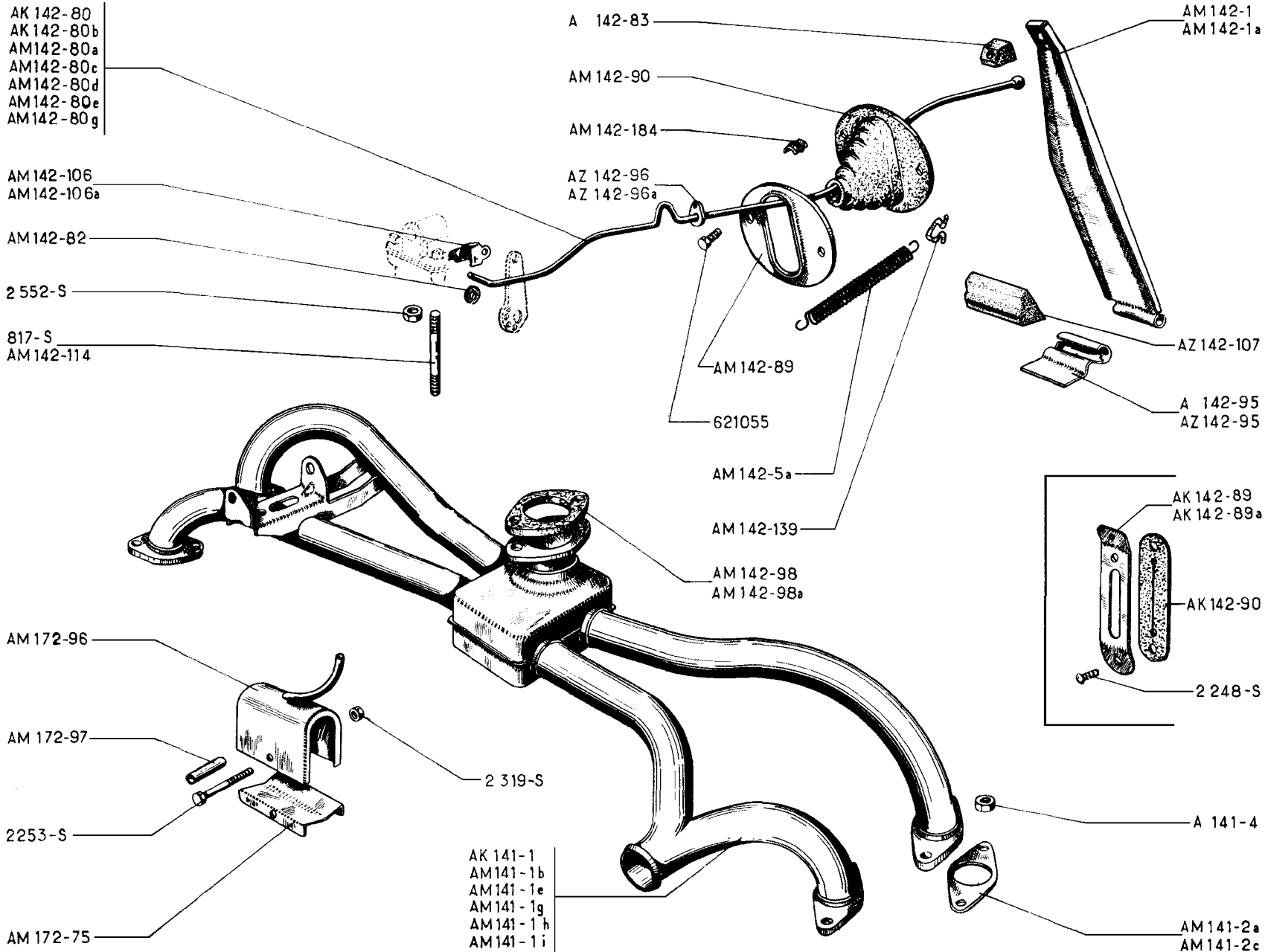
NUMÉRO	DÉSIGNATION	COEFF.	NUMÉRO	DÉSIGNATION	COEFF.	NUMÉRO	DÉSIGNATION	COEFF.
	Jusque mai 68		AM 121-05i	Volant moteur avec couronne de démarreur (épais. 43.6 mm), embrayage normal. AK. Depuis octobre 67. AM. 2 ^e possibilité. Depuis janvier 68.	1	AM 123-0	Arbre à cames avec coussinet AV, roue de distribution, came de distributeur. Jusque janvier 63.	1
	NOTA. — Les pistons ne sont pas vendus en pièces détachées, voir ensemble cylindre et piston.					AM 123-0a	Arbre à cames (embout diam. 12 mm). Janvier 63-mars 68. R.p. AM 123-0d; d.e.o. ; 4-AM 124-1a. 4-AM 124-5e.	1
AM 113-2	Coussinet AR de vilebrequin (52 × 60 × 32,5) (R. VI).	1	AM 121-022	Vilebrequin avec bielles, pignon de distribution, coussinet AV et vis de fixat. de volant (montage avec bague d'étanchéité AV).	1	AM 123-0d	Arbre à cames (fonte). Depuis mars 68.	1
	Coussinet AR d'arbre à cames formant corps de pompe à huile. Profondeur de logement de pignon :	1	AZ 121-2	Bague de bielle (20 × 22 × 25) 2 trous de 3 (R. VI).	2	A 132-85	Turbine de retour d'huile sur vilebrequin, diam. extér. 42. Jusque septembre 63.	1
A 113-6b	17 mm. Jusque janvier 63.		AM 121-4	Axe de piston (20 × 63,9).	2	A 533-1a	Couronne de démarreur 107 dents, épais. 9 mm.	1
AM 113-6a	12,7 mm (R. VI). Depuis septembre 63.		AM 121-6a	Segment d'étanchéité (74 × 2) (R. VI).	2	460.644	Segment de 22.8 d'arrêt d'axe de piston.	4
AZ 113-6	11 mm (R. VI). Janvier 63-septembre 63.		AM 121-6b	Segment d'étanchéité (74 × 2) chromé (R. VI).	2	612.604	Bague d'étanchéité AV de vilebrequin 30 × 42 × 8 (R. X). Depuis septembre 63.	1
A 113-99	Ergot (8 × 16) :		AM 121-7	Segment racleur (74 × 5) (R. VI). Jusque septembre 63.	2	612.636	Bague d'étanchéité AR de vilebrequin (52 × 69 × 10) (R. X). Jusque juin 67.	1
	— de coussinet AV d'arbre à cames, 1 ^{re} possibilité,	1	AM 121-7a	Segment racleur (74 × 4,5) (R. VI). Depuis septembre 63.	2		Bague d'étanchéité de douille à aiguilles en bout de vilebrequin (R. X). Depuis mai 66.	1
	— de centrage de volant.	1				612.648	12 × 18 × 3 (1 ^{re} possibilité).	
A 113-99b	Ergot d'arrêt de 8,2 × 16 de coussinet AV, d'arbre à cames (2 ^e possibilité).	1	A 121-92b	Vis TH (14 sur plats) de 8 × 16,5 de fixat. de volant moteur. Jusque septembre 63.	5	612.649	12 × 18,2 × 3 (2 ^e possibilité).	
	Ergot (long. 12,25) des coussinets AV et AR de vilebrequin.	2	AM 121-92	Vis TH de 8 × 26,5 de fixat. de volant moteur. Depuis septembre 63.	5	612.652	Bague d'étanchéité AR de vilebrequin (52 × 69 × 10) avec épaulement (R. X). Depuis juin 67.	1
A 114-88b	Diam. 8 mm (1 ^{re} possibilité).					620.102	Douille à aiguilles en bout de vilebrequin (12 × 18 × 12) (1 ^{re} possibilité) (R. X). Jusque mai 66.	1
A 114-88c	Diam. 8,2 mm (2 ^e possibilité).					620.256	Douille à aiguilles en bout de vilebrequin (12 × 18,2 × 12) (R. VI) (2 ^e possibilité). Jusque mai 66. R.p. 620.278.	1
AM 121-05b	Volant moteur avec couronne de démarreur, diam. 277 mm, épais. 8,5 mm (embrayage normal). Jusque novembre 63.	1	AM 121-100	12 × 18 × 16 (3 ^e possibilité).			Douille à aiguilles en bout de vilebrequin (R. X). Depuis mai 66.	1
			AM 121-100a	12 × 18,2 × 16 (4 ^e possibilité).		620.277	12 × 18 × 10 (1 ^{re} possibilité).	
AM 121-05g	Volant moteur avec couronne de démarreur, diam. 277 mm, épais. 13 mm (embrayage normal). TT. Depuis novembre 63. AK. Jusque octobre 67. AM. 1 ^{re} possibilité. Janvier 68-mars 68.	1		Bague d'étanchéité de bague calcar en bout de vilebrequin (R. X). Depuis octobre 66.	1	620.278	12 × 18,2 × 10 (2 ^e possibilité).	
			AM 121-101	12 × 18 × 4 (3 ^e possibilité).				
AM 121-05h	Volant moteur avec couronne de démarreur et couronne rapportée, épais. 15 mm (embrayage centrifuge). AM. Depuis octobre 63.	1	AM 121-101a	12 × 18,2 × 4 (4 ^e possibilité).				
			A 122-98	Ressort, diam. 10,5, long. 21, de rappel de roue de distribution.	3			



16 — VILEBREQUIN - PISTONS - VOLANT MOTEUR - ARBRE A CAMES - AM 2 - AMB 2 - AKB

NUMÉRO	DÉSIGNATION	COEFF.	NUMÉRO	DÉSIGNATION	COEFF.	NUMÉRO	DÉSIGNATION	COEFF.
	Depuis mai 68		AM 121-05f	Volant moteur avec couronne de démarreur, diam. 276,5, épais. 13 mm, trous de fixat. sur vilebrequin, entr'axes 43 mm (embrayage normal).	1		Bague d'étanchéité de bague calcar en bout de vilebrequin (R. X).	1
	NOTA. — Les pistons ne sont pas vendus en pièces détachées, voir ensemble cylindre et piston.		AM 121-05j	Volant moteur avec couronne de démarreur et couronne rapportée, trous de fixat. sur vilebrequin, entr'axes 43 mm (embrayage centrifuge).	1	AM 121-101	12×18×4 (3 ^e possibilité).	
AM 113-2a	Coussinet AR de vilebrequin 56×63×34 (R. VI).	1	AM 121-022a	Vilebrequin avec bielles, pignon de distribution et coussinet AV (trous de fixat. du volant moteur, entr'axes 43 mm), avec vis de fixat. volant.	1	AM 121-101a	12×18,2×4 (4 ^e possibilité).	
AM 113-6b	Coussinet AR d'arbre à cames formant corps de pompe à huile, profondeur de logement de pignon 10,5 mm, 5 trous de fixat. (R. VI). Jusque septembre 68.	1	AM 121-2	Bague fendue de pied de bielle (20×22×25) (R. VI).	2	A 122-98	Ressort diam. 10,5, long. 21 de rappel de roue de distribution.	3
AM 113-6c	Coussinet AR d'arbre à cames formant corps de pompe à huile (1 trou de 6 mm à 6,75 mm de la face d'appui) (R. VI). Depuis septembre 68.	1	AM 121-4	Axe de piston (20×63,9).	2	AM 123-0b	Arbre à cames avec coussinet AV, roue de distribution et came de distributeur.	1
A 113-99	Ergot (8×16) (1 ^{re} possibilité) : — de coussinet AV d'arbre à cames, — de centrage de volant.	1 1	AM 121-6e	Segment racleur 74×2 (R. VI).	2	A 533-1a	Couronne de démarreur 107 dents, épais. 9 mm.	1
A 113-99b	Ergot d'arrêt de 8,2×16 (2 ^e possibilité) : — de coussinet AV d'arbre à cames, — de centrage de volant.	1 1	AM 121-6g	Segment d'étanchéité (chromé) 74×1,5 (R. VI).	2	612.604	Bague d'étanchéité AV de vilebrequin 30×42×8 (R. X).	1
	Ergot d'arrêt des coussinets AV et AR de vilebrequin, long. 12,25 mm.	2	AM 121-15a	Segment refouleur 74×4 (R. VI).	2		Bague d'étanchéité de douille à aiguilles en bout de vilebrequin (R. X).	1
AY 114-88	Diam. 8 et 4 (1 ^{re} possibilité).		AM 121-92	Vis TH de 8×26,5 de fixat. de volant moteur.	5	612.648	12×18×3 (1 ^{re} possibilité).	
AY 114-88a	Diam. 8,2 et 4 (2 ^e possibilité).			Bague calcar de centrage d'arbre de commande de boîte (R. VI).	1	612.649	12×18,2×3 (2 ^e possibilité).	
			AM 121-100	12×18×16 (3 ^e possibilité).		612.654	Bague d'étanchéité AR de vilebrequin (56×69×10) avec épaulement (R. X).	1
			AM 121-100a	12×18,2×16 (4 ^e possibilité).			Douille à aiguilles en bout de vilebrequin (R. X).	1
						620.320	12×18×10 (1 ^{re} possibilité).	
						620.323	12×18,2×10 (2 ^e possibilité).	
						620.559	Segment de 1,5×21 d'arrêt d'axe de piston (R. VI).	4

18 — COMMANDE D'ACCÉLÉRATEUR (DIRECTION A GAUCHE) TUBULURE



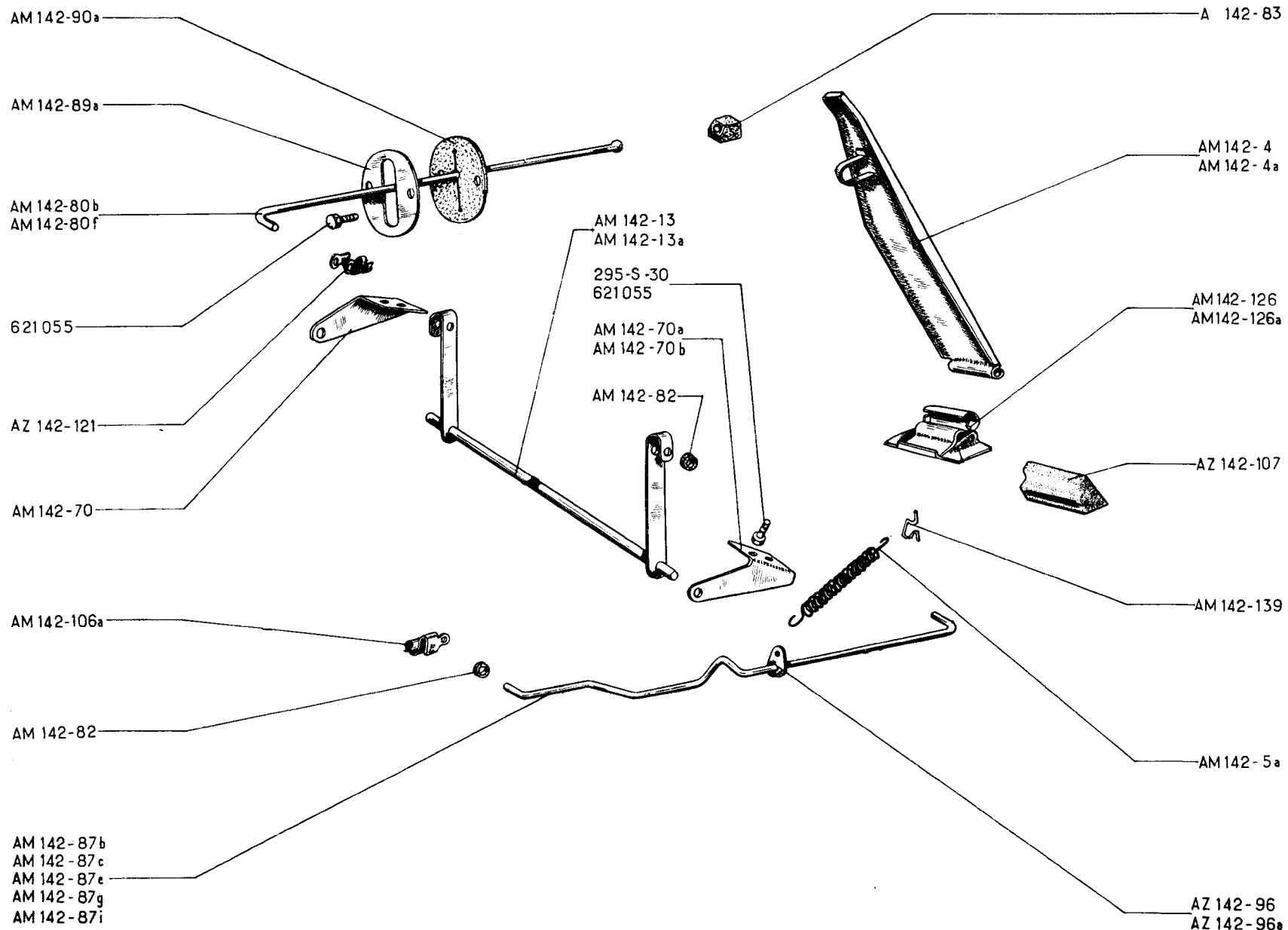
COMMANDE D'ACCÉLÉRATEUR (DIRECTION A GAUCHE) TUBULURE — 19

NUMÉRO	DÉSIGNATION	COEFF.	NUMÉRO	DÉSIGNATION	COEFF.	NUMÉRO	DÉSIGNATION	COEFF.
	Jusque mai 68		AM 141-2a	Joint entre tubulure et culasses, diam. intér. 32.5 (R. VI). AM. AK. Depuis septembre 63. Échappement AM. Échappement AMB.	4	AM 142-80g	Tige d'accélérateur, long. de la rotule au 4 ^e cran 369 mm (R. VI). AM-AMB. Depuis décembre 66.	1
	CARBURATEUR		AM 141-2c	Joint entre tubulure admission et culasse (diam. intér. 34.5) (R. X) AM. Depuis septembre 63. AMB.	2	AM 142-82	Rondelle feutre de 3×10×2 de tige d'accélérateur (R. VI).	1
	Pour le carburateur et ses pièces de détail, s'adresser directement à la maison « SOLEX » ou à ses représentants officiels.		A 141-4	Écrou H de 7×100 de fixat. de tubulure.	2	A 142-83	Palier caoutchouc d'articulation de rotule de tige de pédale.	1
			AM 142-1	Pédale d'accélérateur. Jusque mars 66.	8	AK 142-89	Contreplaque du caoutchouc d'étanchéité de tige d'accélérateur fente, long. 70 mm. AK. Jusque décembre 66.	1
AK 141-1	Tubulure admission et échappement avec support d'alternateur. AK. EDF. Depuis octobre 65. TT. AK. Depuis février 66.	1	AM 142-1a	Pédale d'accélérateur. Jusque mars 66.	1	AK 142-89a	Contre-plaque de fixat. du caoutchouc d'étanchéité et de ressort de rappel d'accélérateur, 1 boutonnière 3.75 × 9.5. AK. Depuis décembre 66.	1
AM 141-1b	Tubulure admission et échappement. Bride de carburateur, trou central 32.4 mm. AM-AK. AM. Jusque septembre 63. AK. Jusque février 66.	1	AM 142-5a	Ressort d'accélération, diam. ext. 12 mm (80 spires).	1	AM 142-89	Contreplaque du soufflet d'étanchéité de tige d'accélérateur. AM-AMB.	1
AM 141-1e	Tubulure admission et échappement. Bride de carburateur. Trou central 42.75 mm. AM. Septembre 63-mai 66. AMB. Jusque septembre 66.	1	AK 142-80	Tige d'accélérateur, long. 662 mm. AK (R. VI). Jusque décembre 66.	1	AK 142-90	Caoutchouc d'étanchéité de tige d'accélérateur fente, long. 70 mm. AK.	1
AM 141-1g	Tubulure admission et échappement avec support d'alternateur. Bride de carburateur, trou central 42.75 mm. Mai 66-septembre 66.	1	AK 142-80b	Tige d'accélérateur, long. de la rotule au 4 ^e cran 288 mm, long. 662 mm (R. VI). AK. Depuis décembre 66.	1	AM 142-90	Soufflet d'étanchéité de tige d'accélérateur. AM-AMB.	1
AM 141-1h	Tubulure admission et échappement avec patte de support de capacité. Depuis septembre 66. (1 ^{re} possibilité).	1	AM 142-80a	Tige d'accélérateur, long. 580 mm, long. 350 mm de la rotule au 4 ^e cran. 1 Trou diam. 1.8 mm. Jusque novembre 61 (R. VI).	1	A 142-95	Plaquette support de pédale. Jusque mars 66.	1
AM 141-1i	Tubulure admission et échappement avec patte support de capacité. Bicone larg. 17 mm (2 ^e possibilité). Depuis avril 67.	1	AM 142-80c	Tige d'accélérateur. Novembre 61-janvier 63. Rp. AM 142-80 d; d.e.o.: 1-AM 142-106a (R. VI).	1	AZ 142-95	Plaquette support de pédale, diam. portée du palier d'articulation 8,5 mm. Depuis mars 66.	1
			AM 142-80d	Tige d'accélérateur, long. 572 mm, (fixat. par agrafe) Long. 350 mm de la rotule au 4 ^e cran. (R. VI). AM. Janvier 63-septembre 63.	1	AZ 142-96	Attache de ressort de rappel (1 trou étoilé, 1 trou de 2.5). Jusque décembre 66.	1
			AM 142-80e	Tige d'accélérateur, long. 588 mm (R. VI). AM. Septembre 63-décembre 66. AMB. Jusque décembre 66.	1	AM 142-98	Entretoise de carburateur, 1 trou central de 32.4 mm, 2 trous de 9 mm, entr'axes : 60 mm, épais. 4 (R. X). AM-AK. AM. Jusque septembre 63.	1

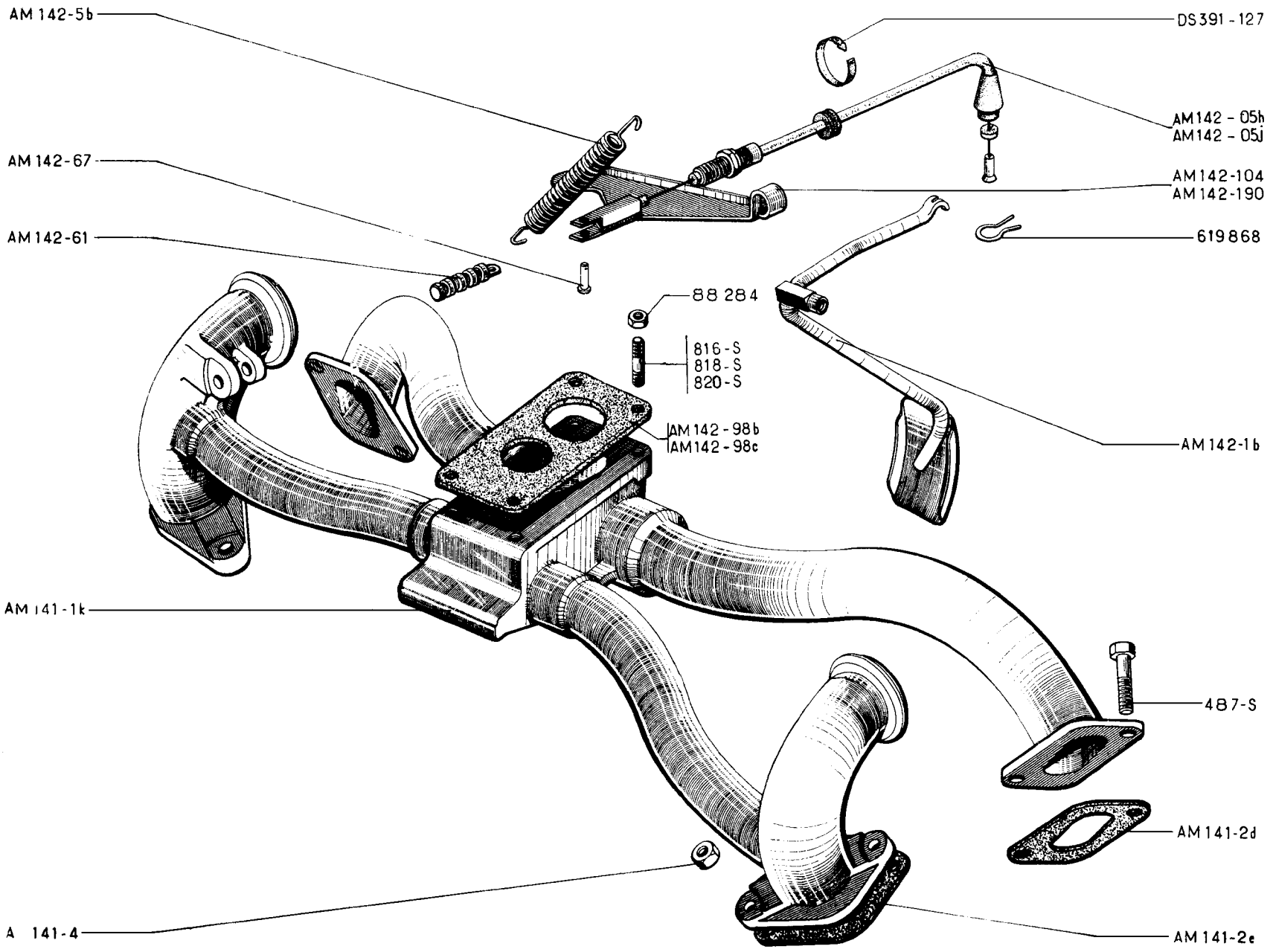
20 — COMMANDE D'ACCÉLÉRATEUR (DIRECTION A GAUCHE) TUBULURE (suite)

NUMÉRO	DÉSIGNATION	COEFF.	NUMÉRO	DÉSIGNATION	COEFF.	NUMÉRO	DÉSIGNATION	COEFF.
AM 142-98a	Entretoise de carburateur (trou central, diam. 42,75 (R. X). AM. Depuis septembre 63. AMB.	1	AM 142-139	Attache de ressort de rappel d'accélérateur (côté caisse), fil diam. 1.5 mm. Depuis décembre 66.	1	2.248-S	Vis TR de 5×75 de fixat. de contreplaque et caoutchouc d'étanchéité de tige d'accélérateur (R. VI). AK.	2
AM 142-106	Agrafe de maintien de tige d'accélérateur (R. VI). Jusque mai 61.	1	AM 142-184	Demi-bague nylon, d'étanchéité de tige d'accélérateur (R. VI). AM-AMB.	2	2.253-S	Vis TH de 5×40 de fixat. de prise de dégivrage de carburateur (R. VI). Jusque novembre 61.	1
AM 142-106a	Agrafe de fixat. de tige d'accélérateur (R. VI) Depuis janvier 63.	1	AM 172-75	Fond de prise de dégivrage carburateur. Jusque novembre 61.	1	2.319-S	Écrou H de 5×75 (haut. 5) de vis de fixat. de prise de dégivrage. Jusque novembre 61.	1
AZ 142-107	Palier d'articulation de pédale sur plancher, long. 43 mm, polyéthylène (R. VI). Depuis mars 66.	1	AM 172-96	Prise de dégivrage carburateur. Jusque novembre 61.	1	2.552-S	Écrou H de 8×125 (haut. 6) de fixat. de carburateur.	2
AM 142-114	Goujon de 8×33,5 (filetages 8.5 et 18) de fixat. de carburateur. Depuis avril 62.	2	AM 172-97	Entretoise de prise de dégivrage carburateur (6×8×36). Jusque novembre 61.	1	621-055	Vis TH de 5×11 de fixat. de la contreplaque du soufflet d'étanchéité. AM-AMB.	2
			817-S	Goujon de 8×37 (filetage 18 et 12) de fixat. de carburateur. Jusque avril 62.	1			

22 — COMMANDE D'ACCÉLÉRATEUR (DIRECTION A DROITE)



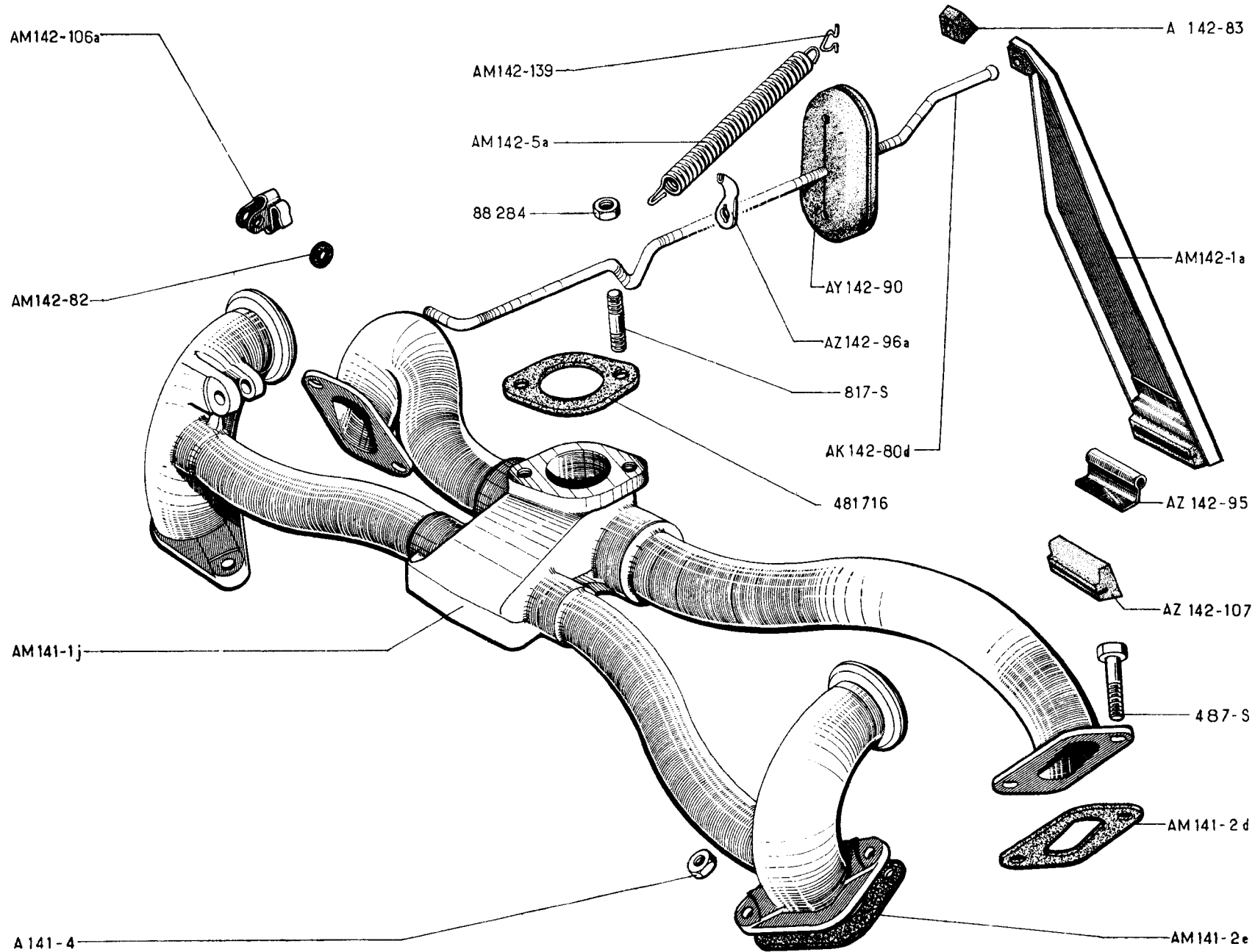
NUMÉRO	DÉSIGNATION	COEFF'	NUMÉRO	DÉSIGNATION	COEFF'	NUMÉRO	DÉSIGNATION	COEFF'
	Jusque mai 68		AM 142-80b	Tige de commande d'accélérateur entre pédale et renvoi Long. 156 mm, filetage 4×75. (R. VI). Jusque septembre 63.	1	AM 142-90a	Garniture d'étanchéité de tige d'accélérateur.	1
	CARBURATEUR		AM 142-80f	Tige de commande d'accélérateur entre pédale et renvoi. Long. 156 mm (sans filetage) (R. VI). Depuis septembre 63.	1	AZ 142-96	Attache de ressort de rappel (1 trou étoilé, 1 trou de 2,5). Jusque décembre 66.	1
	Pour le carburateur et ses pièces de détail, s'adresser directement à la maison « SOLEX » ou à ses représentants officiels.		AM 142-82	Rondelle feutre de 3×10×2 de tige d'accélérateur et de leviers de renvoi (R. VI).	3	AZ 142-96a	Attache de ressort de rappel d'accélérateur, 1 trou de 4,25 mm, larg. 10,5 mm. Depuis décembre 66.	1
AM 142-4	Pédale d'accélérateur avec pontet. Jusque mars 66.	1	A 142-83	Palier caoutchouc d'articulation de rotule de tige de pédale.	1	AM 142-106a	Agrafe de fixat. de tige d'accélérateur (R. VI). Depuis janvier 63.	1
AM 142-4a	Pédale d'accélérateur avec pontet-palier d'articulation en polyéthylène. Depuis mars 66.	1	AM 142-87b	Tige de commande d'accélérateur entre renvoi et carburateur (R. VI). Jusque janvier 63. R.p. AM 142-87e; d.e.o. : 1-AM 142-106a (R. VI).	1	AZ 142-107	Palier d'articulation de pédale sur plancher, long. 43 mm (polyéthylène) (R. VI). Depuis mars 66.	1
AM 142-5a	Ressort d'accélérateur, diam ext. 12 mm (80 spires).	1	AM 142-87c	Tige d'accélérateur (fixat. par agrafe) (R. VI). Janvier 63-septembre 63. R.p. AM 142-87e.	1	AZ 142-121	Agrafe de fixation sur levier de renvoi (R. VI). Depuis septembre 63.	2
AM 142-13	Renvoi de commande d'accélérateur (R. VI). Jusque septembre 63.	1	AM 142-87e	Tige d'accélérateur (fixat. par agrafe). Long. totale 430 mm, filetage 4×75. (R. VI). Janvier 63-septembre 63.	1	AM 142-126	Plaquette support de pédale d'accélérateur. Jusque mars 66	1
AM 142-13a	Renvoi de commande d'accélérateur (R. VI). Depuis septembre 63.	1	AM 142-87g	Tige d'accélérateur, long 442 mm (R. VI). Septembre 63-décembre 66.	1	AM 142-126a	Plaquette support de pédale (montage palier d'articulation en polyéthylène). Depuis mars 66.	1
AM 142-70	Palier d'axe de renvoi de commande d'accélérateur, côté droit. (R. VI).	1	AM 142-87i	Tige d'accélérateur, long. côté pédale au 4 ^e cran 214 mm (R. VI). Depuis décembre 66.	1	AM 142-139	Attache de ressort de rappel d'accélérateur (côté caisse), fil diam. 1,15 mm. Depuis décembre 66.	1
AM 142-70a	Palier d'axe de renvoi de commande d'accélérateur. côté gauche (R. VI). Jusque septembre 63.	1	AM 142-89a	Contreplaque de fixat. de garniture d'étanchéité (R. VI).	1	295-S-30	Vis TH de 5×16 de fixat. de palier d'axe de renvoi de commande accélérateur. Depuis septembre 63.	4
AM 142-70b	Palier d'axe de renvoi de commande d'accélérateur côté gauche (R. VI). Depuis septembre 63.	1				621-055	Vis TH de 5×11 de fixat. de la contreplaque d'étanchéité : — des paliers de renvoi. Jusque septembre 63.	2



24 — TUBULURE - CARBURATEUR ET SA COMMANDE - AM 2 - AMB 2

NUMÉRO	DÉSIGNATION	COEFF.	NUMÉRO	DÉSIGNATION	COEFF.	NUMÉRO	DÉSIGNATION	COEFF.
	Depuis mai 68		AM 142-05j	Câble de commande d'accélérateur assemblé, long. 852 mm (avec bague anti-bruit). — 15°. Depuis septembre 68.	1	AM 142-190	Support d'arrêt de gaine de commande d'accélérateur (2 trous de 8.75 mm).	1
	CARBURATEUR		AM 142-1b	Pédale d'accélérateur avec palier de pédale.	1	DS 391-127	Collier caoutchouc de fixat. de câble d'accélérateur sur conduit de chauffage. — 15°. Depuis septembre 68.	1
	Pour le carburateur et ses pièces de détail, s'adresser directement à la maison « SOLEX » ou à ses représentants officiels.		AM 142-5b	Ressort d'accélérateur, diam. extér. 13 mm (65 spires).	1	487-S	Vis TH de 7×25 de fixat. tubulure sur culasse (côté admission).	4
AM 141-1k	Tubulure admission et échappement (bride de fixat. de carburateur, 4 trous de 8 mm).	1	AM 142-61	Tige de réglage du ressort de rappel (4 crans, long. 52.25 mm) (R. VI).	1	816-S	Goujon de 8×34,5 (filetages 18 et 12) de fixat. de carburateur. Jusque septembre 68.	4
AM 141-2d	Joint entre tubulure et culasse, côté admission section intérieure 28,3×43,75 mm (R. X).	2	AM 142-67	Axe à tête plate de fixat. limiteur de tension sur levier carburateur (5×19,7). 1 trou de 2,5 (R. VI).	1	818-S	Goujon de 8×39 (filetages 18 et 12) de fixat. de carburateur. Depuis septembre 68.	2
AM 141-2e	Joint entre tubulure et culasse côté échappement entr'axes 63 mm (R. VI).	2	AM 142-98b	Joint papier de carburateur (2 trous de 8,5. 2 trous de 9 mm (R. X). Jusque septembre 68.	1	820-S	Goujon de 8×44 (filetages 18 et 12) de fixat. de carburateur. Depuis septembre 68.	2
A 141-4	Écrou H de 7×100 de fixat. de tubulure (côté échappement).	4	AM 142-98c	Entretoise de carburateur. épaisseur 10 mm (R. X). Depuis septembre 68.	1	88.284	Écrou H de 8×125 (haut. 7) de fixat. de carburateur (R. VI).	4
AM 142-05h	Câble de commande d'accélérateur assemblé, long. 852 mm.	1	AM 142-104	Support d'arrêt de gaine de commande d'accélérateur (2 trous de 8,75 mm) avec patte de fixat. de filtre à air. PO.	1	619.868	Pincette d'arrêt sur embout de câble (côté caisse), section 1,5 diam. intér. 12.1.	1

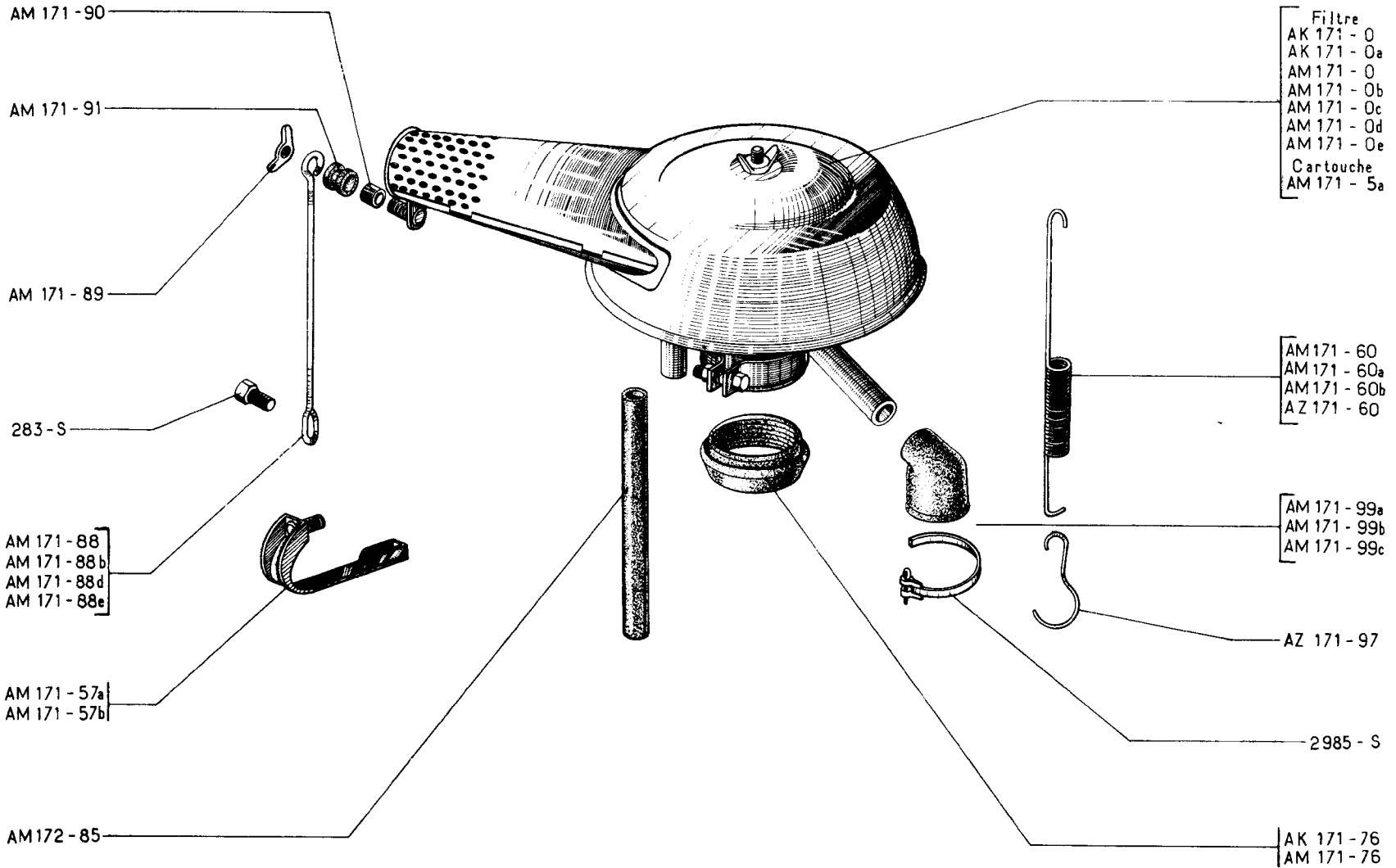
26 — TUBULURE - CARBURATEUR ET SA COMMANDE - AKB



NUMÉRO	DÉSIGNATION	COEFF'	NUMÉRO	DÉSIGNATION	COEFF'	NUMÉRO	DÉSIGNATION	COEFF'
	Depuis mai 68							
	CARBURATEUR							
	Pour le carburateur et ses pièces de détail, s'adresser directement à la maison « SOLEX » ou à ses représentants officiels.							
AM 141-lj	Tubulure admission et échappement.	1	AM 142-1a	Pédale d'accélérateur (palier d'articulation en polyéthylène).	1	AZ 142-96a	Attache de ressort de rappel d'accélérateur, 1 trou de 4,25 mm, larg. 10,5 mm.	1
AM 141-2d	Joint entre tubulure et culasse côté admission, section intér. 28,3×43,75 mm (R. X).	2	AM 142-5a	Ressort d'accélérateur, diam. extér. 12 mm (80 spires).	1	AM 142-106a	Agrafe de fixat. de tige d'accélérateur (R. VI).	1
AM 141-2e	Joint entre tubulure et culasse côté échappement, entr'axes 63 mm (R. VI).	2	AK 142-80d	Tige d'accélérateur, long. de la rotule au 4 ^e cran 318 mm (R. VI)	1	AZ 142-107	Palier d'articulation de pédale sur plancher, long. 43 mm, polyéthylène (R. VI).	1
A 141-4	Écrou H de 7×100 de fixat. de tubulure (côté échappement).	4	AM 142-82	Rondelle feutre de 3×10×2 de tige d'accélérateur (R. VI).	1	AM 142-139	Attache de ressort de rappel d'accélérateur (côté caisse), fil diam. 1,5 mm.	1
			A 142-83	Palier caoutchouc d'articulation de rotule de tige de pédale.	1	487-S	Vis TH de 7×25 de fixat. tubulure sur culasse (côté admission).	4
			AY 142-90	Caoutchouc d'étanchéité de passage de commande d'accélérateur, diam. d'emmanchement 35×76.	1	817-S	Goujon de 8×37 (filetages 18 et 12) de fixat. de carburateur.	4
			AZ 142-95	Plaquette support de pédale, diam. portée du palier d'articulation 8,5 mm.	1	88.284	Écrou H de 8×125 (haut. 7) de fixat. de carburateur (R. VI).	4
						481.716	Entretoise de carburateur trou central, diam. 34. épais. 5 mm (R. X).	1

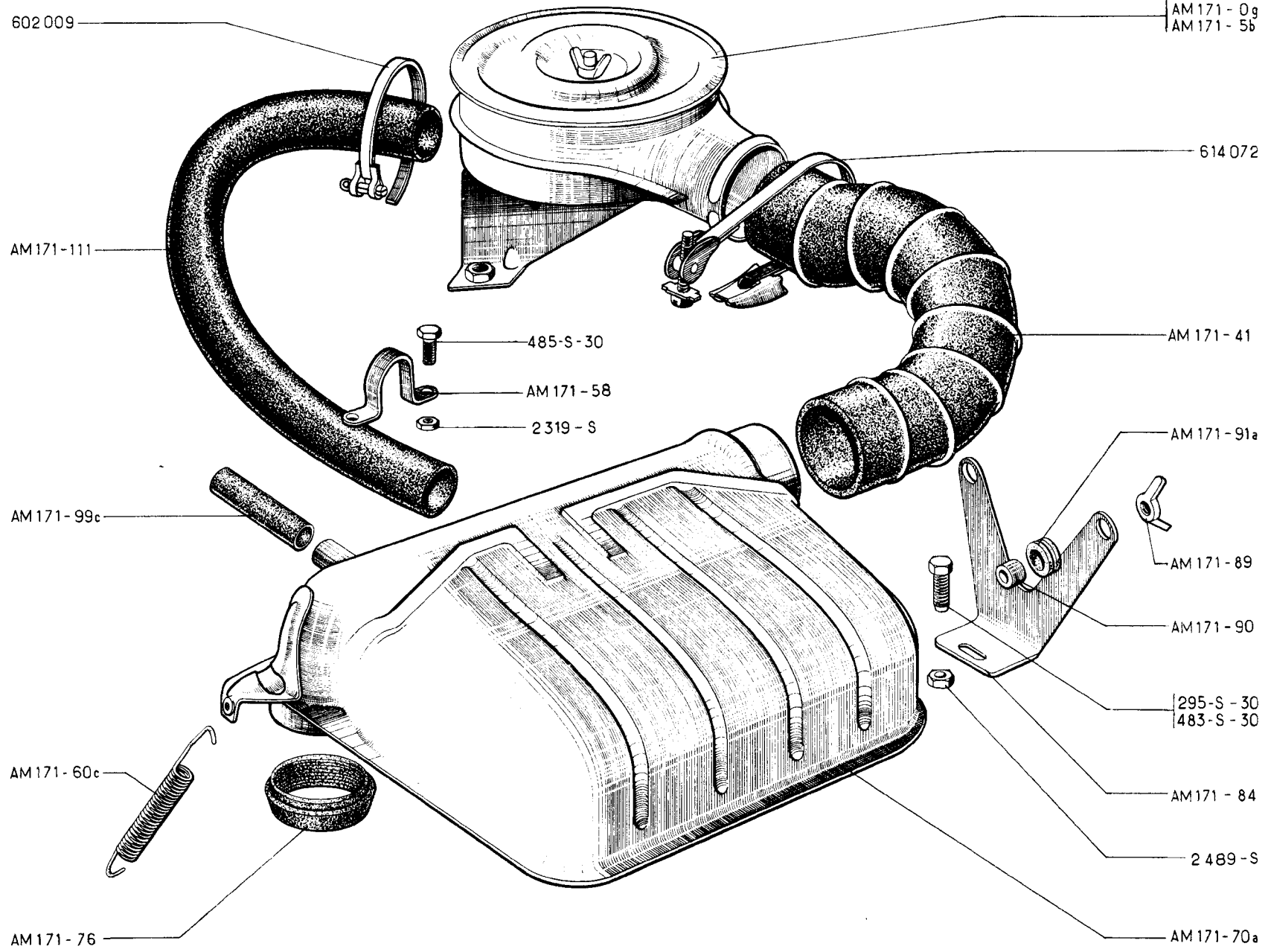
NUMÉRO	DÉSIGNATION	COEFF.	NUMÉRO	DÉSIGNATION	COEFF.	NUMÉRO	DÉSIGNATION	COEFF.
	AK. Jusque mai 68		AM 171-57b	Collier de fixat. de la tige support de filtre à air. AK - PO (R. VI). Depuis décembre 65.	1	AM 171-89	Écrou papillon de 5×75, de fixat. de tige de maintien sur filtre à air (R. VI).	1
	AM. AMB.		AM 171-60	Ressort d'attache du filtre à air (diam. 12 mm, long. 186 mm). Jusque novembre 61.	1	AM 171-90	Entretoise de bague élastique de tige de maintien de filtre à air (6×8×6,5) (R. VI). Depuis novembre 61.	1
AK 171-0	Filtre à air « Miom » (R. X). AK. Depuis décembre 65.	1	AM 171-60a	Ressort d'attache du filtre à air (diam. 12 mm, long. 169 mm). AM - AK. Depuis novembre 61. AM. Jusque septembre 63.	1	AM 171-91	Bague élastique de tige de maintien filtre à air. Depuis novembre 61.	1
AK 171-0a	Filtre à air à bain d'huile « Miom » (R. X). AK - PO. Depuis décembre 65	1	AM 171-60b	Ressort d'attache du filtre à air, long. 152 mm (R. VI). PO.	1	AZ 171-97	Crochet d'attache de ressort de filtre à air sur tubulure (R. VI). AM. Depuis septembre 63. AMB.	1
AM 171-0	Filtre à air (montage avec dispositif de réchauffage) (R. X). Jusque novembre 61.	1	AZ 171-60	Ressort de maintien de filtre à air (R. VI). AM. Septembre 63-septembre 66. AMB. Jusque septembre 66.	1	AM 171-99a	Raccord souple entre reniflard et filtre à air. Jusque novembre 61.	1
AM 171-0b	Filtre à air « Miom » (montage sans dispositif de réchauffage) (R. X). AM. Jusque septembre 63. AK. Novembre 61-décembre 65.	1	AK 171-76	Manchon intérieur des filtres à air. AM 171-0b, AK 171-0, AK 171-0a, AM 171-0c (R. X). AM. Jusque septembre 63. AK. Jusque décembre 65.	1	AM 171-99b	Raccord souple entre reniflard et filtre à air. AM - AK. Depuis novembre 61. AK. Jusque décembre 65. AM. Jusque septembre 63.	1
AM 171-0c	Filtre à air à bain d'huile « Miom » (R. X). AK - PO. Jusque décembre 65. AM - PO. Jusque septembre 63.	1	AM 171-76	Manchon du filtre à air, AM 171-0d (R. X).	1	AM 171-99c	Raccord souple entre reniflard et filtre à air (17×23×45). AM. Depuis septembre 63. AMB. AK. Depuis décembre 65.	1
AM 171-0d	Filtre à air (R. X). AM. Septembre 63-septembre 66. AMB. Jusque septembre 66.	1	AM 171-88	Tiges de maintien de filtre à air, entr'axes : 140 mm. Jusque novembre 61.	1	AM 172-85	Tube souple entre prise de dégivrage carburateur et filtre à air (11×17×70). Jusque novembre 61.	1
AM 171-0e	Filtre à air à bain d'huile « Miom » (R. X). AM - PO. Depuis septembre 63. AMB - PO.	1	AM 171-88b	Tige de maintien de filtre à air, entr'axes 140 mm. AM. Depuis septembre 63. AMB.	1	283-S	Vis TH de 5×13 de fixat. de tige de maintien de filtre sur tubulure.	1
AM 171-5a	Élément de filtre à air (R. X). Novembre 61-septembre 66. Remplace modèle précédent.	1	AM 171-88d	Tige de maintien de filtre à air, entr'axes : 127,5 mm. AM - AK. Depuis novembre 61. AM. Jusque septembre 63.	1	2.985-S	Collier de serrage du raccord souple entre reniflard et filtre, long. 438 mm (R. VI).	1
AM 171-57a	Collier de fixat. de la tige support de filtre à air sur tubulure. Depuis septembre 63 (R. VI). AM - PO. AMB - PO.	1	AM 171-88e	Tige support de filtre à air (R. VI). PO. Jusque septembre 66 N.F.P.	2			

NUMÉRO	DÉSIGNATION	COEFF.	NUMÉRO	DÉSIGNATION	COEFF.	NUMÉRO	DÉSIGNATION	COEFF.
	Depuis mai 68							
	CARBURATEUR							
	Pour le carburateur et ses pièces de détail, s'adresser directement à la maison « SOLEX » ou à ses représentants officiels.							
AM 141-1j	Tubulure admission et échappement.	1	AM 142-1a	Pédale d'accélérateur (palier d'articulation en polyéthylène).	1	AZ 142-96a	Attache de ressort de rappel d'accélérateur, 1 trou de 4,25 mm, larg. 10,5 mm.	1
AM 141-2d	Joint entre tubulure et culasse côté admission, section intér. 28,3×43,75 mm (R. X).	2	AM 142-5a	Ressort d'accélérateur, diam. extér. 12 mm (80 spires).	1	AM 142-106a	Agrafe de fixat. de tige d'accélérateur (R. VI).	1
AM 141-2e	Joint entre tubulure et culasse côté échappement, entr'axes 63 mm (R. VI).	2	AK 142-80d	Tige d'accélérateur, long. de la rotule au 4 ^e cran 318 mm (R. VI)	1	AZ 142-107	Palier d'articulation de pédale sur plancher, long. 43 mm, polyéthylène (R. VI).	1
A 141-4	Écrou H de 7×100 de fixat. de tubulure (côté échappement).	4	AM 142-82	Rondelle feutre de 3×10×2 de tige d'accélérateur (R. VI).	1	AM 142-139	Attache de ressort de rappel d'accélérateur (côté caisse), fil diam. 1,5 mm.	1
			A 142-83	Palier caoutchouc d'articulation de rotule de tige de pédale.	1	487-S	Vis TH de 7×25 de fixat. tubulure sur culasse (côté admission).	4
			AY 142-90	Caoutchouc d'étanchéité de passage de commande d'accélérateur, diam. d'emmanchement 35×76.	1	817-S	Goujon de 8×37 (filetages 18 et 12) de fixat. de carburateur.	4
			AZ 142-95	Plaquette support de pédale, diam. portée du palier d'articulation 8,5 mm.	1	88.284	Écrou H de 8×125 (haut. 7) de fixat. de carburateur (R. VI).	4
						481.716	Entretoise de carburateur trou central, diam. 34. épais. 5 mm (R. X).	1

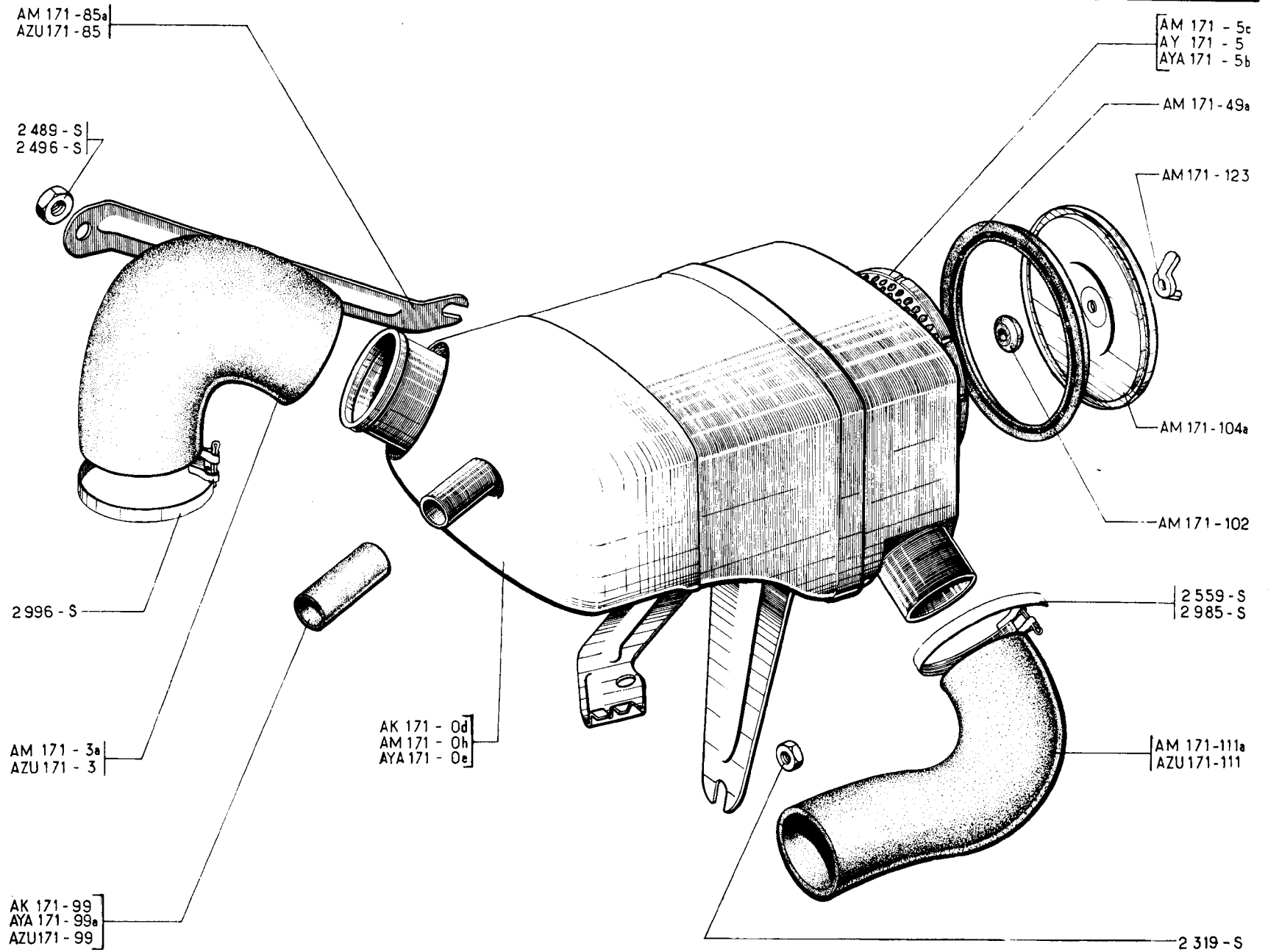


NUMÉRO	DÉSIGNATION	COEFF.	NUMÉRO	DÉSIGNATION	COEFF.	NUMÉRO	DÉSIGNATION	COEFF.
	AK. Jusque mai 68		AM 171-57b	Collier de fixat. de la tige support de filtre à air. AK - PO (R. VI). Depuis décembre 65.	1	AM 171-89	Écrou papillon de 5×75, de fixat. de tige de maintien sur filtre à air (R. VI).	1
	AM. AMB.		AM 171-60	Ressort d'attache du filtre à air (diam. 12 mm, long. 186 mm). Jusque novembre 61.	1	AM 171-90	Entretoise de bague élastique de tige de maintien de filtre à air (6×8×6,5) (R. VI). Depuis novembre 61.	1
AK 171-0	Filtre à air « Miom » (R. X). AK. Depuis décembre 65.	1	AM 171-60a	Ressort d'attache du filtre à air (diam. 12 mm, long. 169 mm). AM - AK. Depuis novembre 61. AM. Jusque septembre 63.	1	AM 171-91	Bague élastique de tige de maintien filtre à air. Depuis novembre 61.	1
AK 171-0a	Filtre à air à bain d'huile « Miom » (R. X). AK - PO. Depuis décembre 65	1	AM 171-60b	Ressort d'attache du filtre à air, long. 152 mm (R. VI). PO.	1	AZ 171-97	Crochet d'attache de ressort de filtre à air sur tubulure (R. VI). AM. Depuis septembre 63. AMB.	1
AM 171-0	Filtre à air (montage avec dispositif de réchauffage) (R. X). Jusque novembre 61.	1	AZ 171-60	Ressort de maintien de filtre à air (R. VI). AM. Septembre 63-septembre 66. AMB. Jusque septembre 66.	1	AM 171-99a	Raccord souple entre reniflard et filtre à air. Jusque novembre 61.	1
AM 171-0b	Filtre à air « Miom » (montage sans dispositif de réchauffage) (R. X). AM. Jusque septembre 63. AK. Novembre 61-décembre 65.	1	AK 171-76	Manchon intérieur des filtres à air. AM 171-0b, AK 171-0, AK 171-0a, AM 171-0c (R. X). AM. Jusque septembre 63. AK. Jusque décembre 65.	1	AM 171-99b	Raccord souple entre reniflard et filtre à air. AM - AK. Depuis novembre 61. AK. Jusque décembre 65. AM. Jusque septembre 63.	1
AM 171-0c	Filtre à air à bain d'huile « Miom » (R. X). AK - PO. Jusque décembre 65. AM - PO. Jusque septembre 63.	1	AM 171-76	Manchon du filtre à air, AM 171-0d (R. X).	1	AM 171-99c	Raccord souple entre reniflard et filtre à air (17×23×45). AM. Depuis septembre 63. AMB. AK. Depuis décembre 65.	1
AM 171-0d	Filtre à air (R. X). AM. Septembre 63-septembre 66. AMB. Jusque septembre 66.	1	AM 171-88	Tiges de maintien de filtre à air, entr'axes : 140 mm. Jusque novembre 61.	1	AM 172-85	Tube souple entre prise de dégivrage carburateur et filtre à air (11×17×70). Jusque novembre 61.	1
AM 171-0e	Filtre à air à bain d'huile « Miom » (R. X). AM - PO. Depuis septembre 63. AMB - PO.	1	AM 171-88b	Tige de maintien de filtre à air, entr'axes 140 mm. AM. Depuis septembre 63. AMB.	1	283-S	Vis TH de 5×13 de fixat. de tige de maintien de filtre sur tubulure.	1
AM 171-5a	Élément de filtre à air (R. X). Novembre 61-septembre 66. Remplace modèle précédent.	1	AM 171-88d	Tige de maintien de filtre à air, entr'axes : 127,5 mm. AM - AK. Depuis novembre 61. AM. Jusque septembre 63.	1	2.985-S	Collier de serrage du raccord souple entre reniflard et filtre, long. 438 mm (R. VI).	1
AM 171-57a	Collier de fixat. de la tige support de filtre à air sur tubulure. Depuis septembre 63 (R. VI). AM - PO. AMB - PO.	1	AM 171-88e	Tige support de filtre à air (R. VI). PO. Jusque septembre 66 N.F.P.	2			

30 — FILTRE A AIR



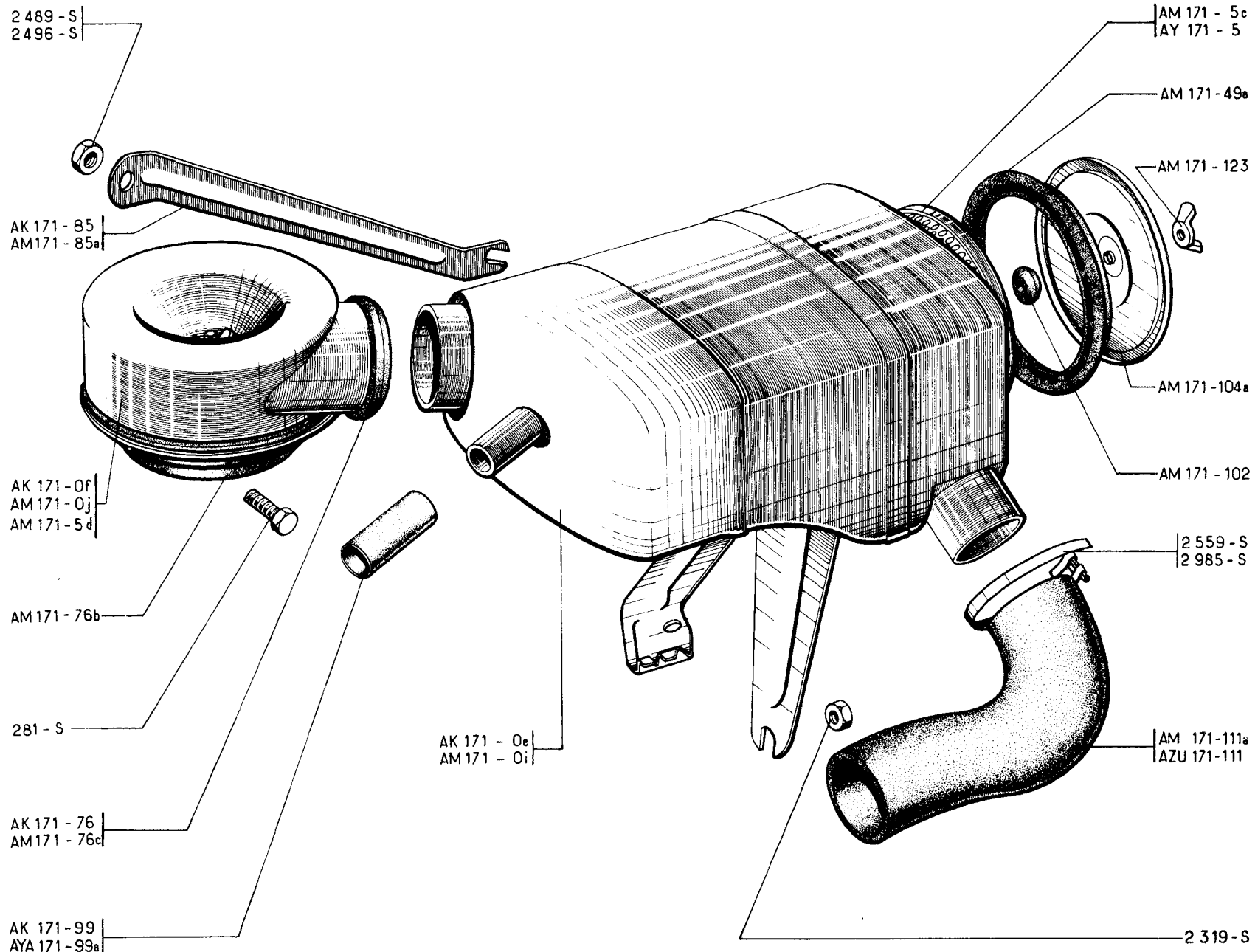
NUMÉRO	DÉSIGNATION	COEFF.	NUMÉRO	DÉSIGNATION	COEFF.	NUMÉRO	DÉSIGNATION	COEFF.
	AM. AMB. Septembre 66-mai 68		AM 171-76	Manchon du silencieux d'admission, diam. intér. 65 mm (R. X).	1	295-S-30	Vis TH à pointe de 5×16 de fixat. de collier de maintien de tube d'aspiration de filtre. Jusque juillet 67.	2
AM 171-0g	Filtre à air « Miom » (R. X).	1	AM 171-84	Support de silencieux d'admission, 2 trous, entraxes 134,5 mm.	1	483-S-30	Vis TH à pointe de 7×15 de fixat. du filtre sur passage de roue.	3
AM 171-5b	Cartouche filtrante de filtre (R. X.).	1	AM 171-89	Écrou papillon de 5×75 de fixat. de silencieux d'admission (R. VI).	2	485-S-30	Vis TH à pointe de fixat. de support de silencieux sur tubulure.	1
AM 171-41	Tube caoutchouc de liaison silencieux à filtre, diam. intér. 65 mm (R. VI).	1	AM 171-90	Entretoise de bague élastique de fixat. de silencieux d'admission (R. VI).	2	2.319-S	Écrou H de 5×75 de fixat. de collier de maintien du tube d'aspiration de filtre.	2
AM 171-58	Collier de maintien de tube d'aspiration de filtre sur passage de roue, entraxes 66 mm. Jusque juillet 67.	1	AM 171-91a	Bague élastique de fixat. de silencieux d'admission 8×16×7,5.	2	2.489-S	Écrou H de 7×100 du support de silencieux sur tubulure.	1
AM 171-60c	Ressort de maintien de silencieux (15 spires), diam. extér. 12 mm (R. VI).	1	AM 171-99c	Raccord souple entre reniflard et silencieux 17×23×45.	1	602.009	Collier de serrage de tube d'aspiration de filtre (R. X).	1
AM 171-70a	Silencieux d'admission (R. VI).	1	AM 171-111	Tube souple d'aspiration de filtre 40×46×720 (R. VI).	1	614.072	Collier de fixat. de tube de liaison silencieux à filtre (R. X).	2



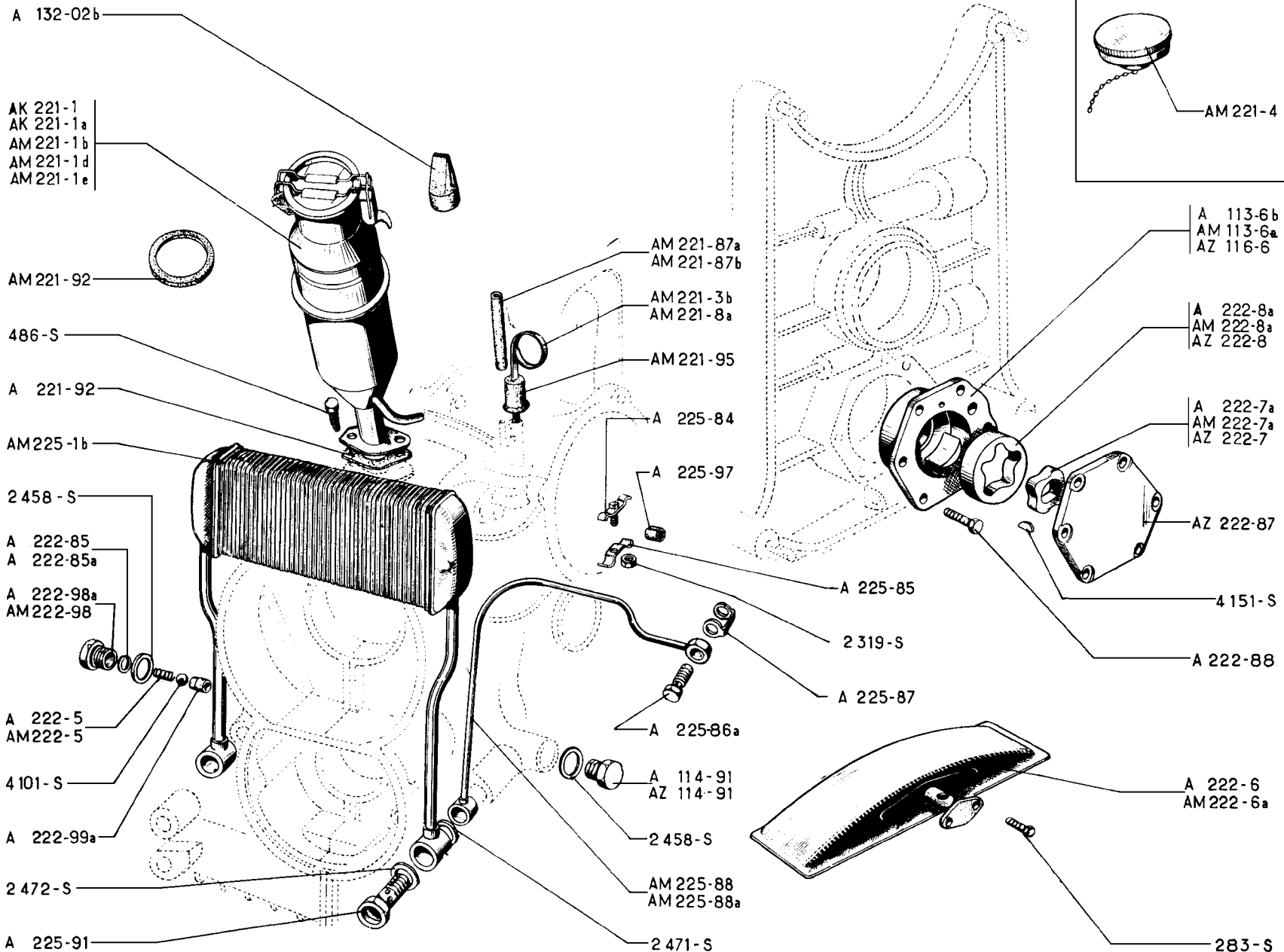
32 — FILTRE A AIR - AM 2 - AMB 2 - AKB (Sauf P. O.)

NUMÉRO	DÉSIGNATION	COEFF.	NUMÉRO	DÉSIGNATION	COEFF.	NUMÉRO	DÉSIGNATION	COEFF.
	Depuis mai 68		AM 171-85a	Patte support AR de filtre à air, 1 trou de 10,5, entr'axes 186,3 mm. AM 2 - AMB 2.	1	2.319-S	Écrou H de 5×75, haut. 5 mm de fixat. filtre sur patte support AR, collecteur d'air et conduit de refroidissement. AM 2 - AMB 2.	3
AK 171-0d	Filtre à air avec cartouche filtrante (R. X). AKB.	1	AZU 171-85	Patte de fixat. AR de filtre à air 1 boutonnière de 10,25×20,25. AKB.	1	2.489-S	Écrou H de 7×100 de fixat. patte AR sur couvercle de BV. AKB.	1
AM 171-0h	Filtre à air avec cartouche filtrante (R. X). AM 2 - AMB 2.	1	AK 171-99	Tube souple liaison filtre à air à reniflard (17×23×280). AKB.	1	2.496-S	Écrou H de 10×150 : — de fixat. patte support AR de filtre sur carter d'embrayage. AM 2 - AMB 2. — de fixat. filtre sur carter embrayage. AKB.	1 2
AYA 171-0e	Filtre à air « Miom » (R. X). AKB — 15°.	1	AYA 171-99a	Raccord souple entre reniflard et filtre à air. AM 2 - AMB 2.	1	2.559-S	Collier de serrage, long. 485 mm (R. X) : — du tube souple côté filtre. AM 2 - AMB 2. — du tube d'aspiration. AM 2 - AMB 2. — du tube souple sur filtre et sur carburateur. AKB.	1 2 2
AM 171-3a	Tube souple de liaison filtre à air à carburateur, 1 diam. intér. de 60 mm, 1 diam. de 69 mm. AM 2 - AMB 2.	1	AZU 171-99	Raccord souple de liaison reniflard à filtre à air (17×23) coudé. AKB — 15°.	1			
AZU 171-3	Tube souple liaison filtre à air à carburateur (51×61) entr'axes 78 et 90 mm. AKB.	1	AM 171-102	Bague caoutchouc sous couvercle du filtre AM 171-0h (R. X).	1			
AM 171-5c	Cartouche filtrante du filtre AM 171-0h (R. X). AM 2 - AMB 2.	1	AM 171-104a	Couvercle nu du filtre AM 171-0h (R. X).	1			
AY 171-5	Cartouche filtrante du filtre AK 171-0d. AKB.	1	AM 171-111a	Tube souple d'aspiration, diam. intér. 50 mm. AM 2 - AMB 2.	1	2.985-S	Collier de serrage, long. 438 mm du tube souple sur filtre (R. VI). AKB.	1
AYA 171-5b	Cartouche filtrante de filtre AYA 171-0e (R. X). AKB — 15°.	1	AZU 171-111	Tube souple d'aspiration (35×43) coudé. AKB.	1	2.996-S	Collier de serrage du tube souple (côté carburateur), long. 595 mm (R. X). AM 2 - AMB 2.	1
AM 171-49a	Joint du couvercle de filtre AM 171-0h (R. X).	1	AM 171-123	Écrou papillon de 6×100 de fixat. du couvercle de filtre AM 171-0h (R. X).	1			

34 — FILTRE A AIR - AM2 - AMB2 - AKB (P.O.)

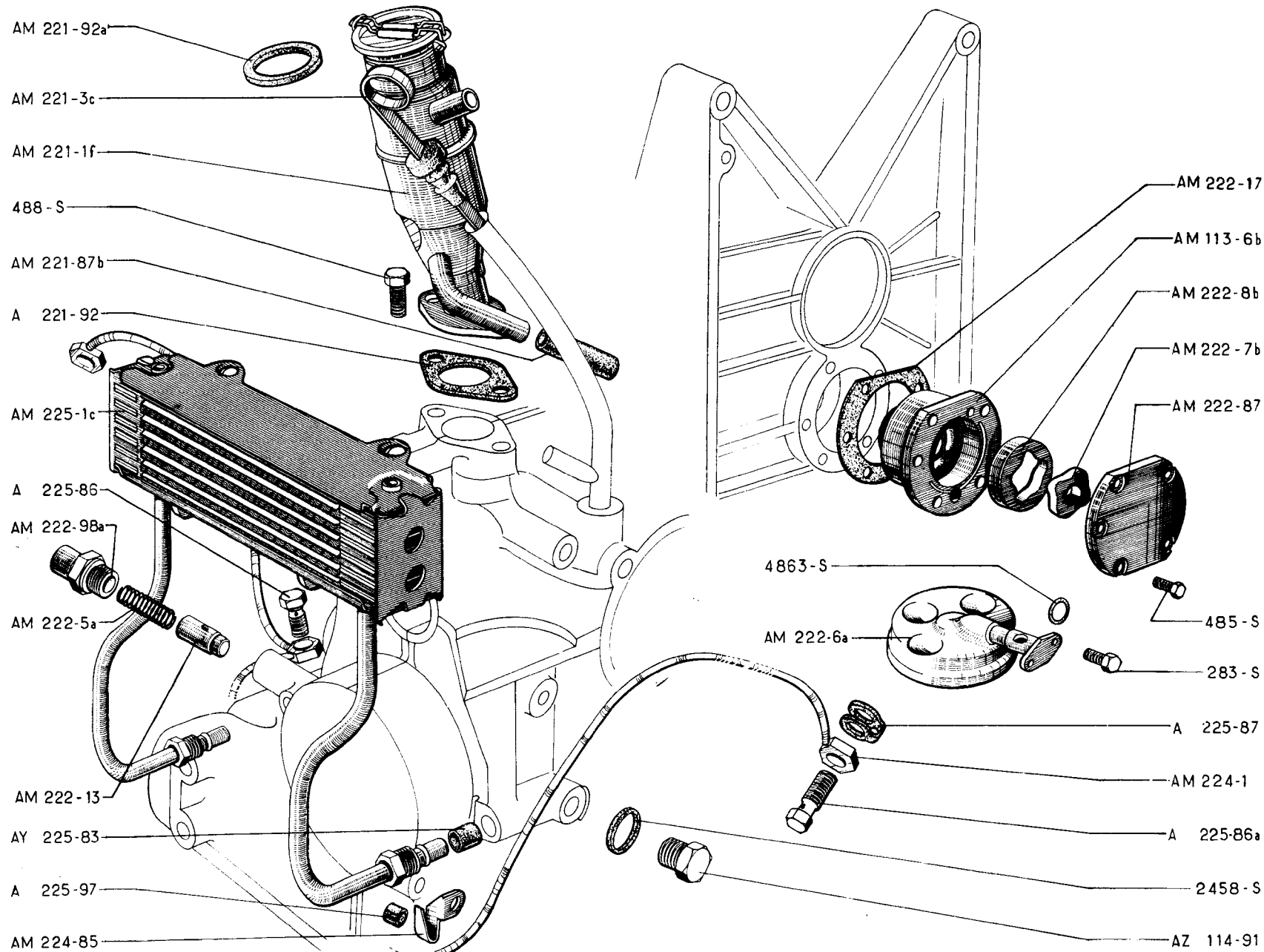


NUMÉRO	DÉSIGNATION	COEFF ¹	NUMÉRO	DÉSIGNATION	COEFF ¹	NUMÉRO	DÉSIGNATION	COEFF ¹
	Depuis mai 68							
AK 171-0e	Filtre à air avec cartouche filtrante (R. X). AKB.	1	AM 171-76c	Manchon de raccordement des filtres (60,5×65×16,5) (R. X). AM 2 - AMB 2.	1	281-S	Vis TH de 5×12 de fixat. filtre sur support d'arrêt de gaine. AM 2 - AMB 2.	1
AK 171-0f	Filtre à air finisseur sur carburateur avec cartouche filtrante (R. X). AKB.	1	AK 171-85	Patte de fixat. AR de filtre (1 trou de 10 mm, 1 boutonnière de 8,25×12,25). AKB.	1	2.319-S	Écrou H de 5×75, haut. 5 mm : — de fixat. filtre sur patte support AR, collecteur d'air et conduit refroid. AM 2 - AMB 2, — de fixat. filtre sur support d'arrêt de gaine. AM 2 - AMB 2, — de fixat. filtre finisseur sur filtre à air. AKB.	3
AM 171-0i	Filtre à air avec cartouche filtrante (R. X). AM 2 - AMB 2.	1	AM 171-85a	Patte support AR de filtre à air, 1 trou de 10,5, entr'axes 186,3 mm. AM 2 - AMB 2.	1	2.489-S	Écrou H de 7×100 : — de fixat. patte AR sur filtre à air. AKB, — de fixat. patte AR sur couvercle de boîte de vitesse. AKB.	1
AM 171-0j	Filtre à air sur carburateur avec cartouche filtrante (R. X). AM 2 - AMB 2.	1	AK 171-99	Tube souple liaison filtre à air à reniflard (17×23×280). AKB.	1	2.496-S	Écrou H de 10×150 : — de fixat. patte support AR de filtre sur carter embrayage. AM 2 - AMB 2, — de fixat. filtre sur carter d'embrayage. AKB.	1
AM 171-5c	Cartouche filtrante du filtre AM 171-0i (R. X). AM 2 - AMB 2.	1	AYA 171-99a	Raccord souple entre reniflard et filtre à air. AM 2 - AMB 2.	1	2.559-S	Collier de serrage, long. 485 mm (R. X) : — du tube d'aspiration. AM 2 - AMB 2.	1
AM 171-5d	Cartouche filtrante des filtres AM 171-0j et AK 171-0f (R. X).	1	AM 171-102	Bague caoutchouc sous couvercle du filtre AK 171-0e (R. X).	1	2.985-S	Collier de serrage, long. 438 mm du tube souple sur filtre (R. VI). AKB.	1
AY 171-5	Cartouche filtrante du filtre AK 171-0e (R. X). AKB.	1	AM 171-104a	Couvercle nu du filtre AK 171-0e (R. X).	1			
AM 171-49a	Joint du couvercle de filtre AK 171-0e (R. X).	1	AM 171-111a	Tube souple d'aspiration, diam. intér. 50 mm. AM 2 - AMB 2.	1			
AK 171-76	Manchon de raccordement de filtre à air, diam. intér. 51 mm (R. X). AKB.	1	AZU 171-111	Tube souple d'aspiration (35×43) coudé. AKB.	1			
AM 171-76b	Manchon de filtre à air sur carburateur (80×54) (R. X). AM 2 - AMB 2.	1	AM 171-123	Écrou papillon de 6×100 de fixat. du couvercle de filtre AK 171-0e (R. X).	1			



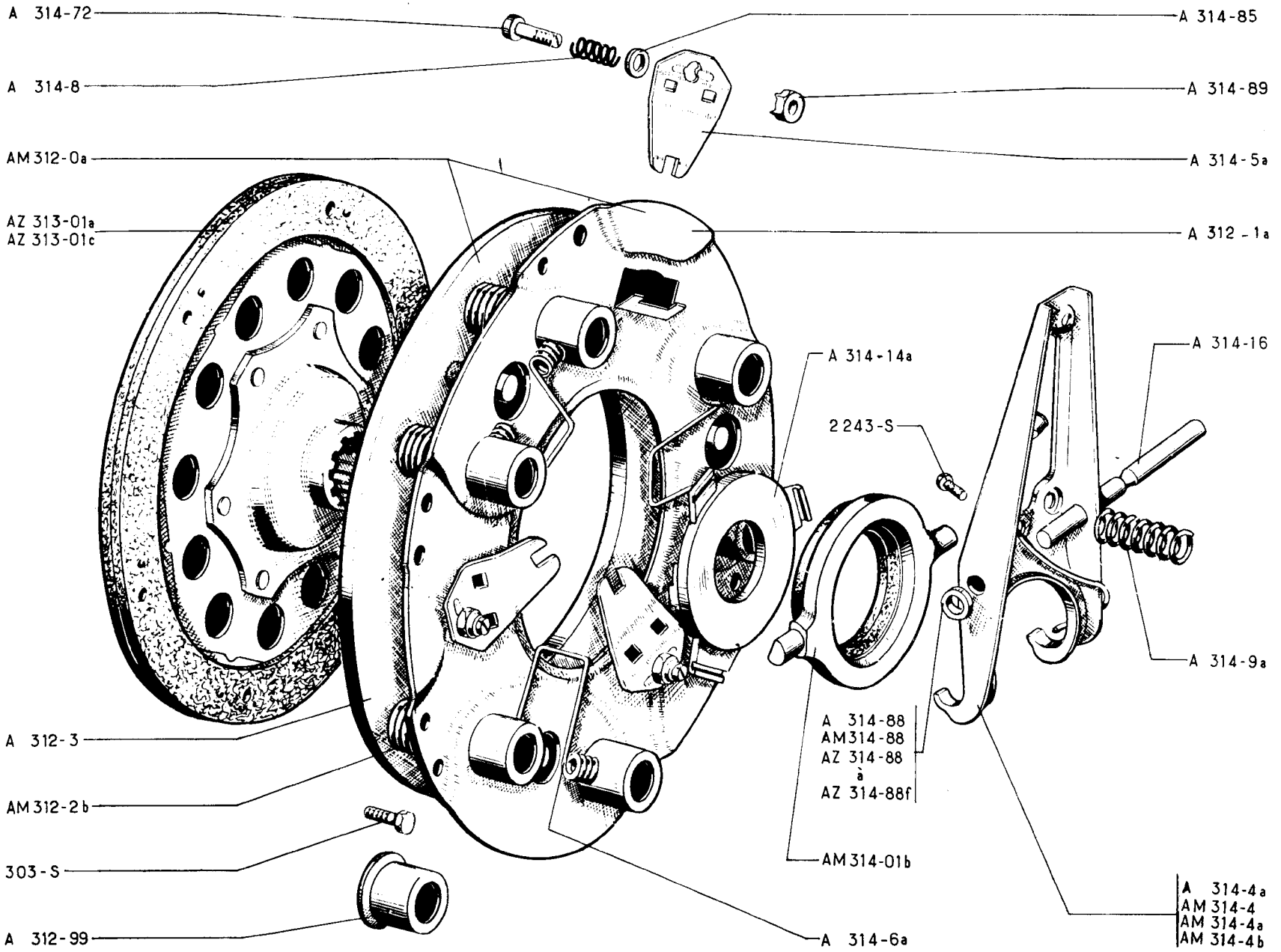
NUMÉRO	DÉSIGNATION	COEFF.	NUMÉRO	DÉSIGNATION	COEFF.	NUMÉRO	DÉSIGNATION	COEFF.
	Jusque mai 68		A 221-92	Joint du reniflard, 1 trou de 27 mm, 2 trous de 8 mm, entr'axes 48 mm (R. VI).	1	A 222-98a	Bouchon TH de 12×150 de clapet de décharge.	1
	Coussinet AR d'arbre à cames formant corps de pompe à huile — profondeur du logement de pignon et de roue :	1	AM 221-92	Joint caoutchouc du bouchon de reniflard 38×45×3 (R. VI). Depuis novembre 61.	1	AM 222-98	Bouchon TH de 12×150 de clapet de décharge, alésage 8,2 mm. Depuis septembre 63.	1
A 113-6b	— 17 mm. Jusque janvier 63.		AM 221-95	Capuchon de jauge d'huile. Jusque septembre 63.	1	A 222-99a	Siège de 5,5×8×8 du clapet de décharge.	1
AM 113-6a	— 12,7 mm (R. VI). Depuis décembre 63.		A 222-5	Ressort de 6,3×7,7×20 du clapet de décharge.	1	AM 225-1b	Réfrigérateur d'huile (R. VI).	1
AZ 113-6	— 11 mm (R. VI). Janvier 63-Septembre 63.		AM 222-5	Ressort de 6,4×7,8×33 du clapet de décharge.	1	A 225-84	Patte (avec vis soudée) de fixat. du tube de graissage de culasse.	2
A 114-91	Bouchon TH de 12×175 d'obturation de prise de pression d'huile (R. VI). Jusque avril 65.	1	A 222-6	Tamis d'huile, long. 212 mm, larg. 76 mm. Jusque septembre 63.	1	A 225-85	Patte de fixat. du tube de graissage de culasse.	2
AZ 114-91	Bouchon TH de 12×150 d'obturation de prise de pression d'huile (R. VI). Depuis avril 65.	1	AM 222-6a	Tamis d'huile, diam. 89 mm. Depuis septembre 63.	1	A 225-86a	Vis raccord TH de 7×18 trou de 1 mm de fixat. de tube de graissage.	2
A 132-02b	Clapet de reniflard (R. VI). Jusque septembre 63.	1	A 222-7a	Pignon de pompe à huile (13 dents, haut. 17 mm). Jusque janvier 63.	1	A 225-87	Joint double de 7,2 de vis raccord sur culasse (R. VI).	2
AK 221-1	Reniflard avec remplissage d'huile (R. VI). AK. Depuis décembre 65.	1	AM 222-7a	Pignon de pompe à huile, épais. 12,7 mm (R. VI). Depuis septembre 63.	1	AM 225-88	Tube de graissage de culasse gauche.	1
AK 221-1a	Reniflard avec remplissage d'huile (avec patte de fixat. de filtre à air) (R. VI). AK. PO. Depuis décembre 65.	1	AZ 222-7	Pignon de pompe à huile, diam. int. 12 mm (4 dents) (R. VI). Janvier 63-septembre 63.	1	AM 225-88a	Tube de graissage de culasse droite.	1
AM 221-1b	Reniflard avec remplissage d'huile (bouchon à ressort) (R. VI). Jusque septembre 63. AK. Jusque décembre 65.	1	A 222-8a	Roue à denture intérieure de pompe à huile (16 dents, haut. 17 mm). Jusque janvier 63.	1	A 225-91	Vis raccord TH de 14×44 de fixat. du tube de graissage et du réfrigérateur.	2
AM 221-1d	Reniflard avec remplissage d'huile (R. VI). Depuis septembre 63.	1	AM 222-8a	Roue à denture intérieure de pompe à huile, épais. 12,7 mm (R. VI). Depuis septembre 63.	1	A 225-97	Bague fendue de 4×7×30 de fixat. de tube de graissage de culasse.	2
AM 221-1e	Reniflard avec remplissage d'huile (avec patte de fixat. de filtre à air). P.O. (R. VI).	1	AZ 222-8	Roue à denture intérieure de pompe à huile (5 dents) (R. VI). Janvier 63-septembre 63.	1	283-S	Vis TH de 5×13 de fixat. du tamis d'huile.	2
AM 221-3b	Jauge d'huile avec caoutchouc. Depuis septembre 63.	1	A 222-85	Rondelle de 5×8×1 sous ressort de clapet de décharge.	ALD	486-S	Vis TH de 7×22,5 de fixat. du reniflard.	2
AM 221-4	Bouchon à tenons de remplissage d'huile avec chaînette (R. VI). Jusque novembre 61.	1	A 222-85a	Rondelle de 5×8×0,5 sous ressort de clapet de décharge.	ALD	2.319-S	Écrou H de 5×75 de vis de serrage de patte de fixat. de tube de graissage de culasse.	2
AM 221-8a	Jauge d'huile (R. VI). Jusque septembre 63.	1	AZ 222-87	Couvercle de pompe à huile.	1	2.458-S	Joint de 12×17×1 : — du bouchon de clapet décharge. — du bouchon de prise de pression.	1
AM 221-87a	Tube souple entre reniflard et jauge (5×12×85). Jusque septembre 63.	1	A 222-88	Vis TH de 7×20×16 (tête haut. 3,5 mm) de fixat. du couvercle de pompe à huile.	6	2.471-S	Joint de 14,3×19×2 de vis de raccord sur carter (R. X).	4
AM 221-87b	Tube souple entre reniflard et jauge (7×16×40). Depuis septembre 63.	1				2.472-S	Joint de 18,3×24×2 de vis raccord sur carter (R. X).	2
						4.101-S	Bille de 7,94 du clapet de décharge de circulation d'huile (R. X).	1
						4.151-S	Clavette Woodruff de 9,5×3×3,7 de pignon de pompe à huile Jusque janvier 63.	1

38 — CIRCULATION D'HUILE - POMPE - RÉFRIGÉRATEUR - AM 2 - AMB 2 - AKB



NUMÉRO	DÉSIGNATION	COEFF.	NUMÉRO	DÉSIGNATION	COEFF.	NUMÉRO	DÉSIGNATION	COEFF.
	Depuis mai 68		AM 222-7b	Pignon de pompe à huile, diam. intér. 15 mm (4 dents).	1	AY 225-83	Garniture caoutchouc de raccord de tube de réfrigérateur (10,5 × 13,6 × 12,5).	2
AM 113-6b	Coussinet AR d'arbre à cames formant corps de pompe à huile, profondeur de logement de pignon 10,5 mm, 5 trous de fixat. Jusque septembre 68.	1	AM 222-8b	Roue à denture intér. (5 dents), épais. 10,5 mm (R. VI).	1	A 225-86	Vis raccord TH de 7 × 18, trou de 2 mm de fixat., tube de graissage sur carter.	1
AM 113-6c	Coussinet AR d'arbre à cames formant corps de pompe à huile (1 trou de 6 mm à 6,75 mm de la face d'appui). Depuis septembre 68.	1	AM 222-13	Piston de clapet de décharge, long. 31 mm, diam. 12 mm et 8,2 mm.	1	A 225-86a	Vis raccord TH de 7 × 18, trou de 1 mm de fixat., tube de graissage sur culasse.	2
AZ 114-91	Bouchon TH de 12 × 150, alésage 6 mm d'obturation de prise de pression d'huile (R. VI).	1	AM 222-17	Joint d'étanchéité entre carter moteur et coussinet AR d'arbre à cames, diam. intér. 63 mm, 5 trous de 8 mm (R. VI). Depuis juillet 68.	1	A 225-87	Joint double de 7,2 de vis raccord sur culasse et carter (R. VI).	3
AM 221-1f	Reniflard avec remplissage d'huile (R. VI).	1	AM 222-87	Couvercle de pompe à huile. Jusque septembre 68.	1	A 225-97	Bague fendue de 4 × 7 × 30 de fixat. de tube de graissage de culasse.	3
AM 221-3c	Jauge d'huile avec caoutchouc, long. 473,5 mm.	1	AM 222-87a	Couvercle de pompe à huile. Depuis septembre 68.	1	283-S	Vis TH de 5 × 13 de fixat. du tamis d'huile.	2
AM 221-87b	Tube souple entre reniflard et jauge (7 × 16 × 40).	1	A 222-88	Vis TH de 7 × 20, tête haut. 3,5 mm de fixat. de couvercle de pompe à huile. Septembre 68-octobre 68.	5	485-S	Vis TH de 7 × 20 de fixat. de couvercle de pompe à huile. Jusque septembre 68. Depuis octobre 68.	6
A 221-92	Joint du reniflard (1 trou de 27 mm, 2 trous de 8 mm, entr'axes 48 mm) (R. VI).	1	AM 222-98a	Bouchon TH de 21 × 150 de clapet de décharge, alésage 13 mm (R. VI).	1	488-S	Vis TH de 7 × 25 de fixat. du reniflard.	2
AM 221-92a	Joint caoutchouc du bouchon de reniflard (R. VI).	1	AM 224-1	Tube de graissage des culasses (3 raccords orientables).	1	2.458-S	Joint cuivre de 12,7 × 17 × 1 du bouchon de prise de pression d'huile.	1
AM 222-5a	Ressort de 8,5 × 11,3, 15 spires du clapet de décharge.	1	AM 224-85	Patte de fixat. de tube de graissage de culasse (1 trou, diam. 8 mm).	1	4.863-S	Joint torique de 12,1 × 15,9 × 1,9 d'étanchéité de tamis d'huile.	1
AM 222-6a	Tamis d'huile, diam. 89 mm.	1	AM 225-1c	Réfrigérateur d'huile (R. X).	1	617.812	Joint d'étanchéité du clapet de décharge 20,8 × 26,5 × 0,5 (R. VI). Depuis octobre 68.	1

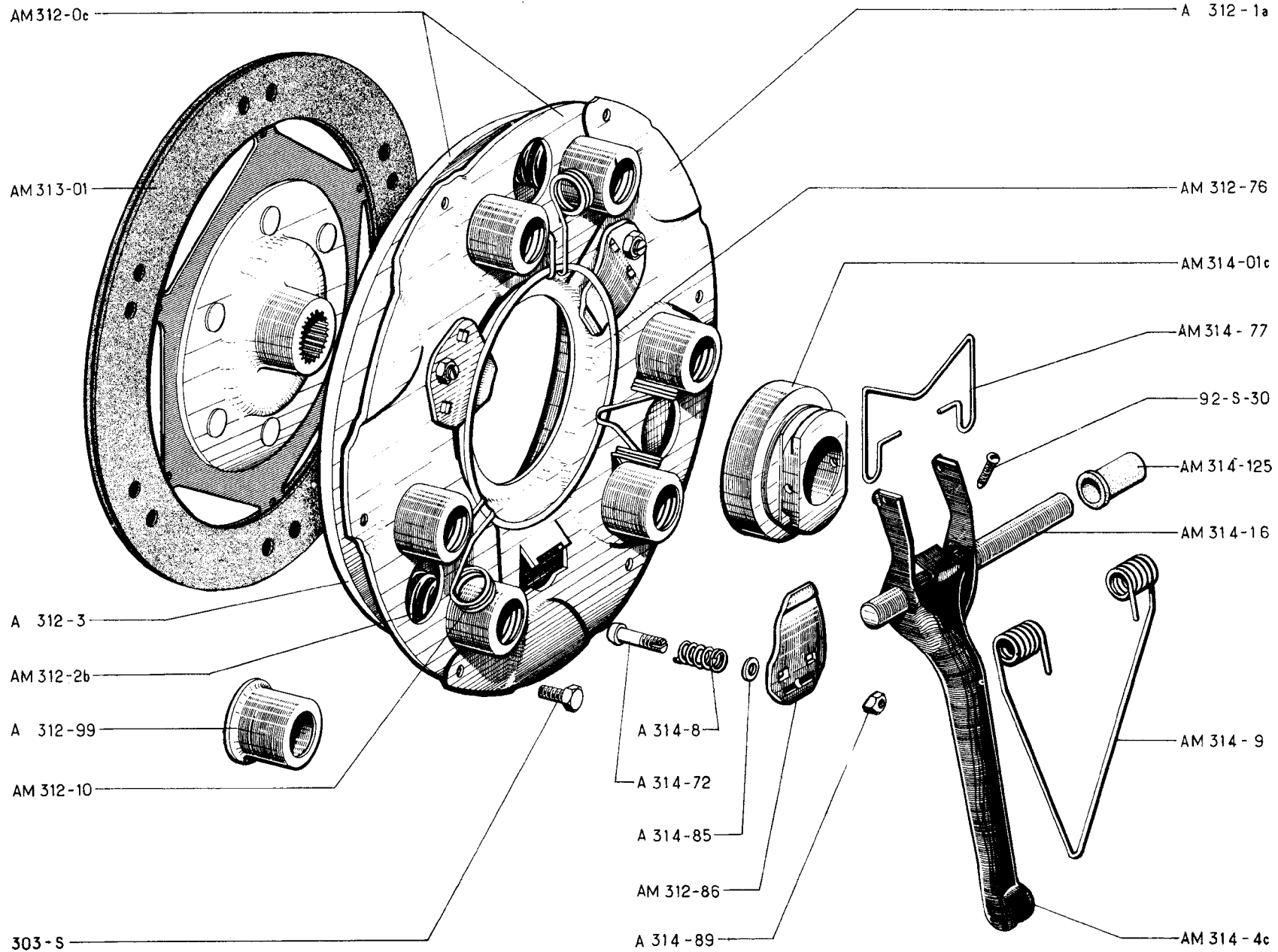
Les numéros soulignés indiquent les pièces nouvelles ne figurant pas sur la planche.



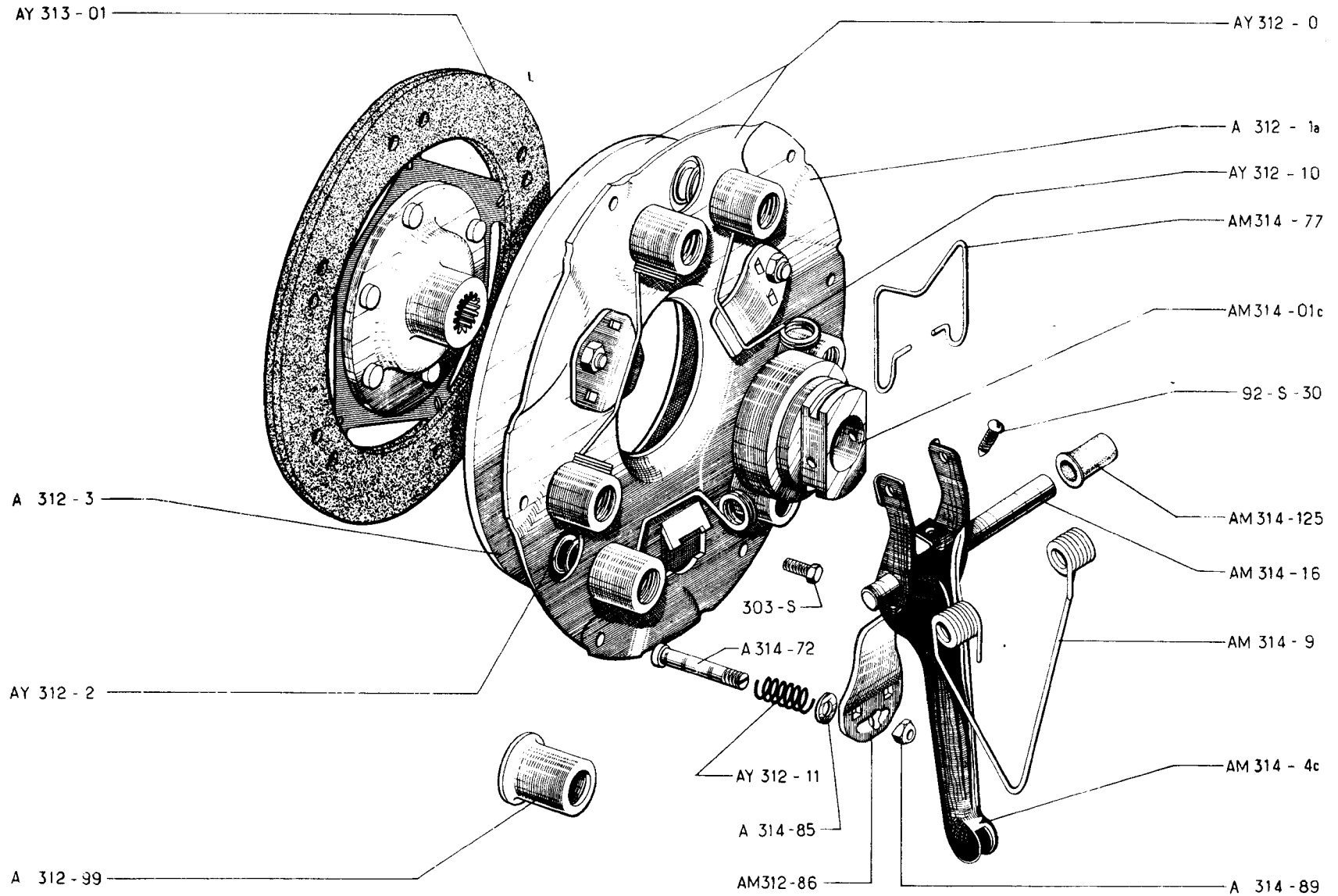
40 — EMBRAYAGE NORMAL

NUMÉRO	DÉSIGNATION	COEFF.	NUMÉRO	DÉSIGNATION	COEFF.	NUMÉRO	DÉSIGNATION	COEFF.
	TT. Jusque octobre 67. Sauf AK. Depuis octobre 67. AM (1^{re} possibilité). Janvier 68-Mars 68.		A 314-4a	<i>Fourchette de débrayage. D. à G. Jusque avril 63. R.p. AY 314-4a; d.e.o. : 1-AM 314-01b.</i>	1	A 314-72	Vis de 6×27,5 de réglage des linguets (R. X).	3
AM 312-0a	Mécanisme d'embrayage (R. X).	1	AM 314-4	<i>Fourchette de débrayage. D. à D. Jusque avril 63. R.p. AM 314-4b; d.e.o. : 1-AM 314-01b (R. VI).</i>	1	A 314-85	Rondelle de 6,2×10×1 d'appui de ressort sous linguet (R. X).	3
A 312-1a	Carter tôle d'embrayage support des linguets, diam. 185 (R. X).	1	AM 314-4a	<i>Fourchette de débrayage avec huileur. D. a G. Depuis avril 63. R.p. AY 314-4a.</i>	1	A 314-88	Rondelle de 9,25×16×3,9 d'appui de fourchette de débrayage. Jusque juillet 63.	2
AM 312-2b	Ressort d'embrayage diam. extér. 17 mm, long. 35 mm (R. X).	6	AM 314-4b	<i>Fourchette de débrayage avec huileur. D. à D. Depuis avril 63.</i>	1		Rondelle de 9,25×16 d'appui de fourchette de débrayage (R. VI). Depuis mars 65.	ALD
A 312-3	Plateau d'embrayage, diam. 160 mm (R. X).	1	A 314-5a	Linguet d'embrayage (R. X).	3	AM 314-88	Épais. 1,15 mm. Depuis juillet 63.	
A 312-99	Cuvette, diam. intérieur 19 mm, haut. 20 mm de ressort d'embrayage (R. X).	6	A 314-6a	Ressort d'appui de linguet (R. X).	3	AZ 314-88	Épais. 1,90 mm.	
AZ 313-01a	Disque d'embrayage garni, diam. 160 (10 cannelures) (R. X). Septembre 63-avril 66. Remplace modèle précédent.	1	A 314-8	Ressort de 10×14 sous linguet (R. X).	3	AZ 314-88a	— 2,21 mm.	
AZ 313-01c	Disque d'embrayage (18 cannelures) (R. X). Depuis avril 66.	1	A 314-9a	Ressort de rappel de fourchette de débrayage (8 spires, diam. extér. 13 mm, long. 19 mm).	1	AZ 314-88b	— 2,52 mm.	
AM 314-01b	Support et bague graphitée assemblés de butée d'embrayage (montage avec huileur) (R. X). Depuis avril 63. Remplace modèle précédent.	1	A 314-14a	Bague d'appui des linguets (R. X).	1	AZ 314-88c	— 2,83 mm.	
			A 314-16	Axe de 9×108 de fourchette de débrayage.	1	AZ 314-88d	— 3,14 mm.	
						AZ 314-88e	— 3,45 mm. Depuis avril 64.	
						AZ 314-88f	Épais. 1,60 mm.	
						A 314-89	Écrou de 6×75 (haut. 9 mm) de réglage de linguet (R. X).	3
						303-S	Vis TH de 6×12,5 de fixat. d'embrayage.	6
						2.243-S	Vis TR de 4×12 d'arrêt d'axe de fourchette (R. VI).	1

42 — EMBRAYAGE NORMAL

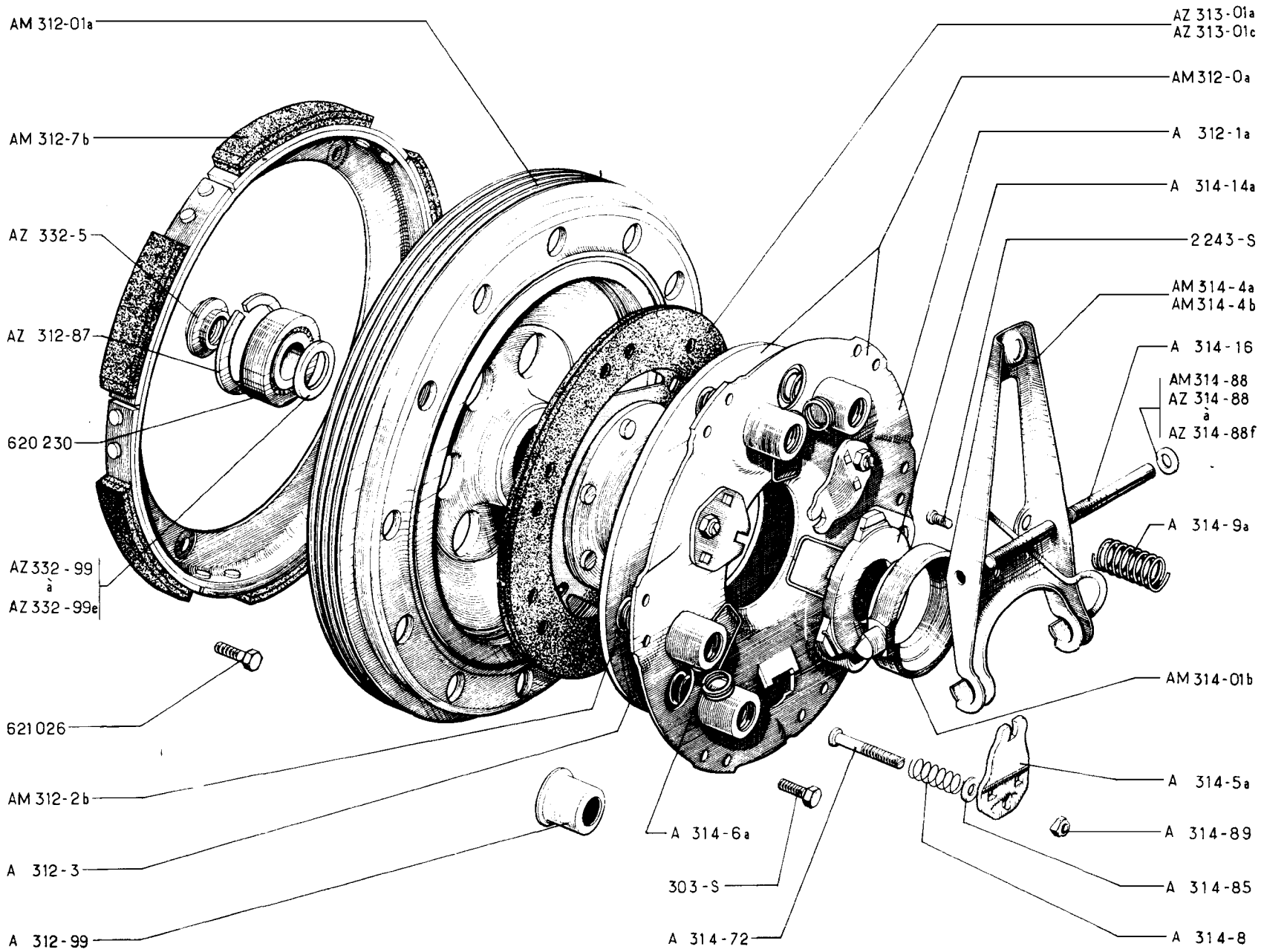


NUMÉRO	DÉSIGNATION	COEFF.	NUMÉRO	DÉSIGNATION	COEFF.	NUMÉRO	DÉSIGNATION	COEFF.	
	AK. Depuis octobre 67. AM (2^e possibilité). Depuis janvier 68. TT. Mars 68-mai 68.		AM 312-86	Linguet d'embrayage (R. X).	3	AM 314-16	Axe de fourchette de débrayage 9×126 (R. VI).	1	
			A 312-99	Cuvette, diam. intérieur 19 mm, haut. 20 mm de ressort d'embrayage (R. X).	6	A 314-72	Vis de 6×27,5 de réglage des linguets (R. X).	3	
			AM 313-01	Disque d'embrayage (18 cannelures), épaulement sur moyeu, diam. 23,5 mm (R. X).	1	AM 314-77	Ressort de rappel de butée à billes, fil de 2 mm, long. 81 mm.	1	
AM 312-0c		Mécanisme d'embrayage (R. X).	1	AM 314-01c	Butée à billes de débrayage avec support.	1	A 314-85	Rondelle de 6,2×10×1 d'appui de ressort sous linguet (R. X).	3
A 312-1a		Carter tôle d'embrayage support des linguets, diam. 185 (R. X).	1	AM 314-4c	Fourchette de débrayage, largeur de la fourchette 47 mm.	1	A 314-89	Écrou de 6×75 (haut. 9 mm) de réglage de linguet (R. X).	3
AM 312-2b		Ressort d'embrayage diam. extér. 17 mm, long. 35 mm (R. X)..	6	A 314-8	Ressort de 10×14 sous linguet (R. X).	3	AM 314-125	Bague nylon anti-bruit de fourchette de débrayage 9×11×33 (R. VI).	2
A 312-3		Plateau d'embrayage, diam. 160 mm (R. X).	1	AM 314-9	Ressort de rappel de fourchette de débrayage (2 groupes de 8 spires).	1	92-S30	Vis TR à pointe de 4×15 d'arrêt d'axe de fourchette de débrayage.	1
AM 312-10		Ressort d'appui des linguets (R. X).	3				303-S	Vis TH de 6×12,5 de fixat. d'embrayage.	6
AM 312-76		Anneau de maintien des linguets (R. X).	1						



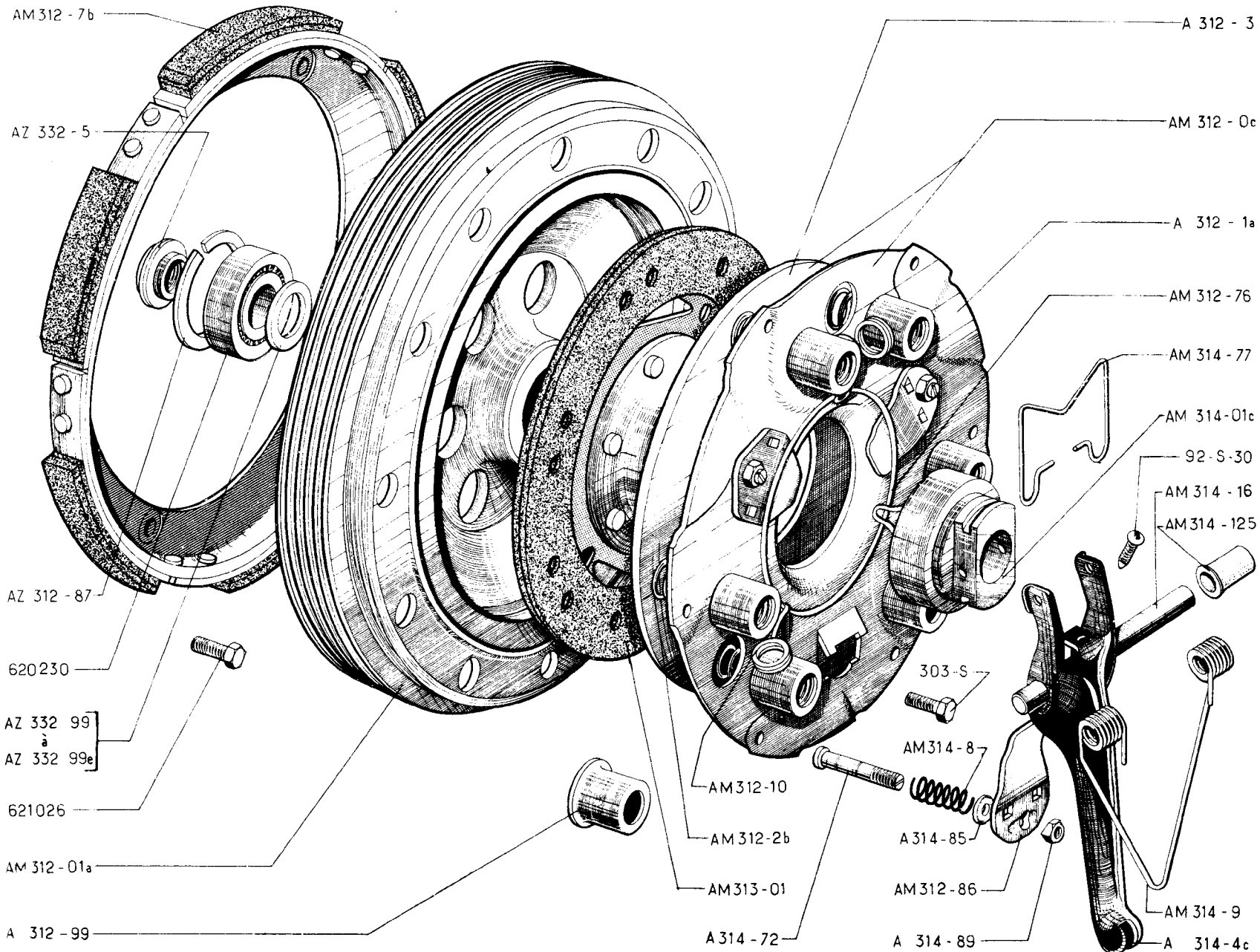
44 — EMBRAYAGE NORMAL - AM 2 - AMB 2 - AKB

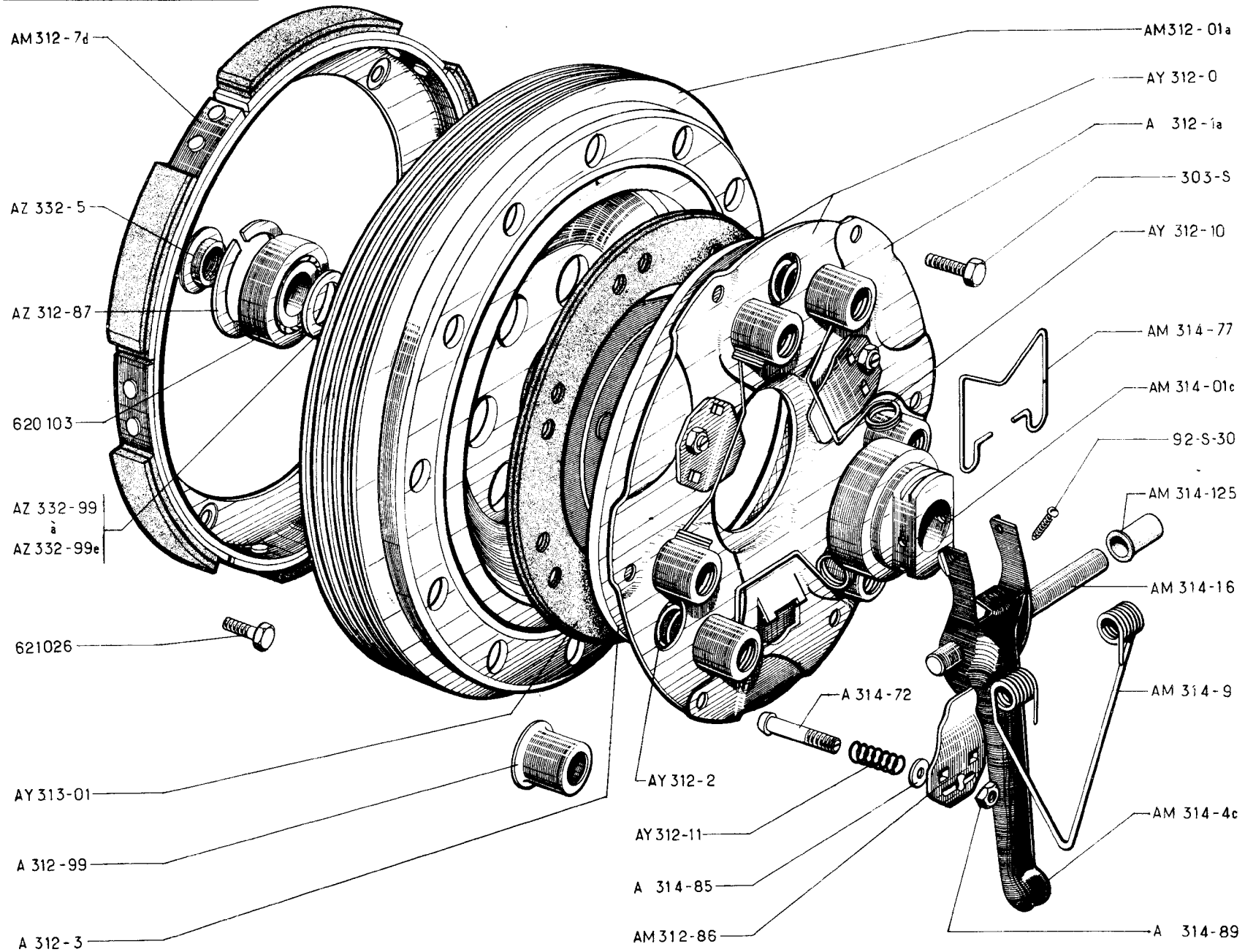
NUMÉRO	DÉSIGNATION	COEFF ¹	NUMÉRO	DÉSIGNATION	COEFF ¹	NUMÉRO	DÉSIGNATION	COEFF ¹
	Depuis mai 68		A 312-99	Cuvette diam. intér. 19 mm, haut. 20 mm de ressort d'embrayage (R. X).	6	A 314-72	Vis de 6×27,5 de réglage des linguets (R. X).	3
AY 312-0	Mécanisme d'embrayage (R. X).	1	AY 313-01	Disque d'embrayage garni, diam. 155 mm et 160 mm avec garniture (R. X).	1	AM 314-77	Ressort de rappel de butée à billes, fil de 2 mm, long. 81 mm.	1
A 312-1a	Carter tôle d'embrayage support des linguets, diam. 185 (R. X).	1	AM 314-01c	Butée à billes de débrayage avec support.	1	A 314-85	Rondelle de 6,2×10×1 d'appui de ressort sous linguet (R. X).	3
AY 312-2	Ressort d'embrayage (couleur rubis) (R. X).	6	AM 314-4c	Fourchette de débrayage (larg. de la fourchette 47 mm).	1	A 314-89	Écrou de 6×75 (haut. 9 mm) de réglage des linguets (R. X).	3
A 312-3	Plateau d'embrayage, diam. 160 mm (R. X).	1	AM 314-9	Ressort de rappel de fourchette de débrayage (2 groupes de 8 spires).	1	AM 314-125	Bague nylon anti-bruit de fourchette de débrayage 9×11×33 (R. VI).	2
AY 312-10	Ressort d'appui des linguets (R. X).	3	AM 314-16	Axe de fourchette de débrayage 9×126 (R. VI).	1	92-S-30	Vis TR à pointe de 4×15 d'arrêt d'axe de fourchette de débrayage (R. VI).	1
AY 312-11	Ressort sous linguets (R. X).	3				303-S	Vis TH de 6×12,5 de fixat. d'embrayage.	6
AM 312-86	Linguet d'embrayage (R. X).	3						



NUMÉRO	DÉSIGNATION	COEFF ¹	NUMÉRO	DÉSIGNATION	COEFF ¹	NUMÉRO	DÉSIGNATION	COEFF ¹
	Octobre 63 - janvier 68 (1^{er} possibilité) Janvier 68 - mars 68		AM 314-4a	Fourchette de débrayage avec huileur. D. a G. R.p. AY 314-4a.	1	AZ 314-88d	Épais. 3,14 mm.	
			AM 314-4b	Fourchette de débrayage avec huileur. D. à D.	1	AZ 314-88e	— 3,45 mm.	
AM 312-0a	Mécanisme d'embrayage sans disque, ni butée (R. X).	1	A 314-5a	Linguet d'embrayage (R. X).	3	AZ 314-88f	— 1,60 mm. Depuis avril 64.	
AM 312-01a	Tambour d'embrayage avec roulement et segment d'arrêt.	1	A 314-6a	Ressort d'appui de linguet (R. X).	3	A 314-89	Écrou de 6×75 (haut. 9 mm) de réglage de linguet (R. X).	3
A 312-1a	Carter tôle d'embrayage support des linguets, diam. 185 mm (R. X).	1	A 314-8	Ressort de 10×14 sous linguet (R. X).	3	AZ 332-5	Écrou H à collerette de 16×150 de blocage de roulement de tambour de débrayage (R. VI).	1
AM 312-2b	Ressort d'embrayage, diam. extér. 17 mm, long. 35 mm. (R. X).	6	A 314-9a	Ressort de rappel de fourchette de débrayage (8 spires, diam. extér. 13 mm, long. 19 mm).	1		Entretoise de réglage de roulement d'embrayage, diam. 17 et 22.	ALD
A 312-3	Plateau d'embrayage, diam. 160 mm (R. X).	1	A 314-14a	Bague d'appui de linguets (R. X).	1	AZ 332-99	Épais. 2,5 mm.	
AM 312-7b	Couronne d'accouplement d'embrayage avec segment garni. Depuis avril 64. Remplace modèle précédent.	1	A 314-16	Axe de 9×108 de fourchette de débrayage.	1	AZ 332-99a	— 2,8 mm.	
AZ 312-87	Segment d'arrêt de roulement de tambour. Diam. 42 mm, épais. 1,7 mm.	1	A 314-72	Vis de 6×27,5 de réglage des linguets (R. X).	3	AZ 332-99b	— 3,1 mm.	
A 312-99	Cuvette, diam. intér. 19 mm, haut. 20 mm, de ressort d'embrayage (R. X).	6	A 314-85	Rondelle de 6,2×10×1 d'appui de ressort sous linguet (R. X).	3	AZ 332-99c	— 3,4 mm.	
AZ 313-01a	Disque d'embrayage garni (R. X). Jusque avril 66.	1	AM 314-88	Épais. 1,15 mm. Depuis mars 65.		AZ 332-99d	— 3,7 mm.	
AZ 313-01c	Disque d'embrayage (18 cannelures) (R. X). Depuis avril 66.	1	AZ 314-88	Épais. 1,90 mm.		AZ 332-99e	— 4 mm.	
AM 314-01b	Support et bague graphitée assemblés de butée d'embrayage (montage huileur) (R. X).	1	AZ 314-88a	— 2,21 mm.		303-S	Vis TH de 6×12,5 de fixat. d'embrayage.	4
			AZ 314-88b	— 2,52 mm.		2.243-S	Vis TR de 4×12 d'arrêt d'axe de fourchette (R. VI).	1
			AZ 314-88c	— 2,83 mm.		620.230	Roulement à billes de 17×40×12, de tambour d'embrayage (à deux déflecteurs) (R. X).	1
						621.026	Vis TH de 7×9,2 de fixat. de couronne d'accouplement sur volant moteur.	5

NUMÉRO	DÉSIGNATION	COEFF.	NUMÉRO.	DÉSIGNATION	COEFF.	NUMÉRO	DÉSIGNATION	COEFF.
	(2^e possibilité) Janvier 68-mai 68		AZ 312-87	Segment d'arrêt de roulement de tambour. Diam. 42 mm, épais. 1,7 mm.,	1	A 314-89	Écrou de 6×75 (haut. 9 mm) de réglage des linguets (R. X).	3
			A 312-99	Cuvette, diam. intér. 19 mm, haut. 20 mm, de ressort d'embrayage (R. X).	6	AM 314-125	Bague nylon anti-bruit de fourchette de débrayage 9×11×33 (R. VI).	2
AM 312-0c	Mécanisme d'embrayage (R. X).	1	AM 313-01	Disque d'embrayage (18 cannelures), épaulement sur moyeu, diam. 23,5 mm (R. X).	1	AZ 332-5	Écrou H à collerette de 16×150 de blocage de roulement de tambour de débrayage (R. VI).	1
AM 312-01a	Tambour d'embrayage avec roulement et segment d'arrêt.	1	AM 314-01c	Butée à billes de débrayage avec support.	1		Entretoise de réglage de roulement d'embrayage, diam. 17 et 22.	ALD
A 312-1a	Carter tôle d'embrayage support des linguets, diam. 185 mm (R. X).	1	AM 314-4c	Fourchette de débrayage, largeur de la fourchette 47 mm. D. à G.	1	AZ 332-99	Épais. 2,5 mm.	
AM 312-2b	Ressort d'embrayage, diam. extér. 17 mm, long. 35 mm (R. X).	6	A 314-8	Ressort de 10×14 sous linguets (R. X).	3	AZ 332-99a	— 2,8 mm.	
A 312-3	Plateau d'embrayage, diam. 160 mm (R. X).	1	AM 314-9	Ressort de rappel de fourchette de débrayage (2 groupes de 8 spires).	1	AZ 332-99b	— 3,1 mm.	
AM 312-7b	Couronne d'accouplement d'embrayage avec segment garni.	1	AM 314-16	Axe de fourchette de débrayage 9×126 (R. VI).	1	AZ 332-99c	— 3,4 mm.	
AM 312-10	Ressort d'appui des linguets (R. X).	3	A 314-72	Vis de 6×27,5 de réglage des linguets (R. X).	3	AZ 332-99d	— 3,7 mm.	
AM 312-76	Anneau de maintien des linguets (R. X).	1	AM 314-77	Ressort de rappel de butée à billes. Fil de 2 mm, long. 81 mm.	1	AZ 332-99e	— 4,0 mm.	
AM 312-86	Linguet d'embrayage (R. X).	3	A 314-85	Rondelle de 6,2×10×1 d'appui de ressort sous linguets (R. X).	3	92-S30	Vis TR à pointe de 4×15 d'arrêt d'axe de fourchette de débrayage.	1
						303-S	Vis TH de 6×12,5 de fixat. d'embrayage.	4
						620.230	Roulement à billes de 17×40×12 de tambour d'embrayage (à deux déflecteurs) (R. X).	1
						621.026	Vis TH de 7×9,2 de fixat. de couronne d'accouplement sur volant moteur.	5

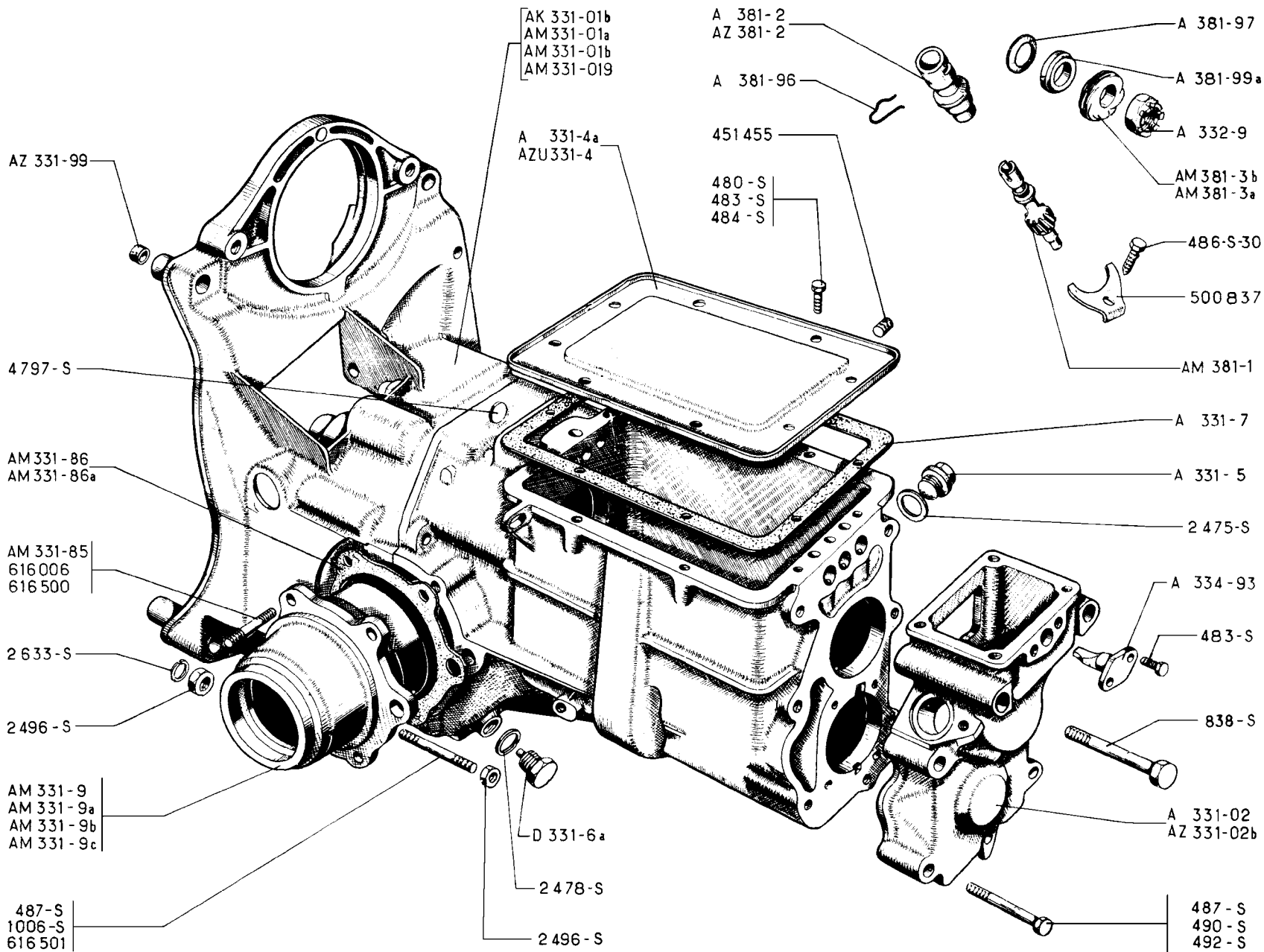




NUMÉRO	DÉSIGNATION	COEFF.	NUMÉRO	DÉSIGNATION	COEFF.	NUMÉRO	DÉSIGNATION	COEFF.
	Depuis mai 68		A 312-99	Cuvette diam. intér. 19 mm, haut. 20 mm de ressort d'embrayage (R. X).	6	AM 314-125	Bague nylon anti-bruit de fourchette de débrayage 9×11×33 (R. VI).	2
AY 312-0	Mécanisme d'embrayage (R. X).	1	AY 313-01	Disque d'embrayage garni (diam. 155 mm et 160 mm avec garniture) (R. X).	1	AZ 332-5	Écrou H à collerette de 16×150 de blocage de roulement de tambour d'embrayage (R. VI).	1
AM 312-01a	Tambour d'embrayage avec roulement et segment d'arrêt.	1	AM 314-01c	Butée à billes de débrayage avec support.	1		Entretoise de réglage de roulement d'embrayage, diam. 17 et 22 :	ALD
A 312-1a	Carter tôle d'embrayage support des linguets, diam. 185 mm (R. X).	1	AM 314-4c	Fourchette de débrayage (larg. de la fourchette 47 mm).	1	AZ 332-99	Épais. 2,5 mm.	
AY 312-2	Ressort d'embrayage (couleur rubis) (R. X).	6	AM 314-9	Ressort de rappel de fourchette de débrayage (2 groupes de 8 spires).	1	AZ 332-99a	— 2,8 mm.	
A 312-3	Plateau d'embrayage, diam. 160 mm (R. X).	1	AM 314-16	Axe de fourchette de débrayage 9×126 (R. VI).	1	AZ 332-99b	— 3,1 mm.	
AM 312-7d	Couronne d'accouplement d'embrayage avec segment garni.	1	A 314-72	Vis de 6×27,5 de réglage des linguets (R. X).	3	AZ 332-99c	— 3,4 mm.	
AY 312-10	Ressort d'appui des linguets (R. X).	3	AM 314-77	Ressort de rappel de butée à billes, fil de 2 mm, long. 81 mm.	1	AZ 332-99d	— 3,7 mm.	
AY 312-11	Ressort sous linguets (R. X).	3	A 314-85	Rondelle de 6,2×10×1 d'appui de ressort sous linguet (R. X).	3	AZ 332-99e	— 4 mm.	
AM 312-86	Linguet d'embrayage (R. X).	3	A 314-89	Écrou de 6×75 (haut. 9 mm) de réglage des linguets (R. X).	3	92-S-30	Vis TR à pointe de 4×15 d'arrêt d'axe de fourchette de débrayage (R. VI).	1
AZ 312-87	Segment d'arrêt de roulement de tambour, diam. 42 mm, épais. 1,7 mm.	1				303-S	Vis TH de 6×12,5 de fixat. d'embrayage.	6
						620.103	Roulement à billes de 17×40×12 de tambour (R. X).	1
						621.026	Vis TH de 7×9,2 de fixat. de couronne d'accouplement sur volant moteur.	5

NUMÉRO	TYPE	CARACTÉRISTIQUES	OBSERVATIONS
AM 33-0b	AM. D. à G.		Jusque septembre 63. N.F.P.
AM 33-0c	AM. D. à D.		Jusque septembre 63. N.F.P.
AM 33-0f	AM. Allemagne	Frein garniture 4Z.	Jusque septembre 63. N.F.P.
AM 33-0h	AM. D. à G.	Palier de mâchoire. 6 goujons de 9 mm.	Septembre 63-décembre 63. N.F.P.
AM 33-0i	AM. D. à D.	Palier de mâchoire. 6 goujons de 9 mm.	Septembre 63-décembre 63.
AM 33-0j	AM. Allemagne	Frein garniture 4Z, palier de mâchoire. 6 goujons de 9 mm.	Septembre 63-décembre 63. N.F.P.
AM 33-0k	AM	Montage pédalier suspendu.	Décembre 63-avril 66. R.p. AM 33-0s; d.e.o. : 1-AZ 313-01c.
AM 33-0m	AM. D. à D.	Montage pédalier suspendu.	Décembre 63-avril 66. R.p. AM 33-01; d.e.o. : 1-AZ 313-01c.
AM 33-0n	AM. Allemagne	Montage pédalier suspendu.	Décembre 63-septembre 64. R.p. AM 33-0s; d.e.o. : 1-AZ 313-01c.
AM 33-0s	AM. D. à G.	Arbre de commande 18 cannelures.	Avril 66-mars 67. R.p. AM 33-0y; d.e.o. : 1-AM 334-03c.
AM 33-0y	AM. D. à G.	Suppression du doigt de guidage.	Mars 67-octobre 67.
AM 33-0z	AM. D. à G.	Transmissions à billes (1 ^{re} possibilité).	Octobre 67-mars 68.
AM 33-01	AM. D. à D.	Arbre de commande 18 cannelures.	Avril 66-mars 67.
AM 33-01c	AM. D. à D.	Suppression du doigt de guidage (transmissions à cardan).	Mars 67-janvier 68.
AM 33-06	AM 2. AMF 2. AMC 2	Transmission à cardan couple 8 × 31.	Depuis juin 68.
AM 33-06a	AM. D. à G.	Transmission à billes (levier sur couvercle) (2 ^e possibilité).	Janvier 68-mai 68.
AM 33-06b	AM 2. AMF 2. AMC 2	Transmission à billes couple 8 × 31.	Depuis mai 68.

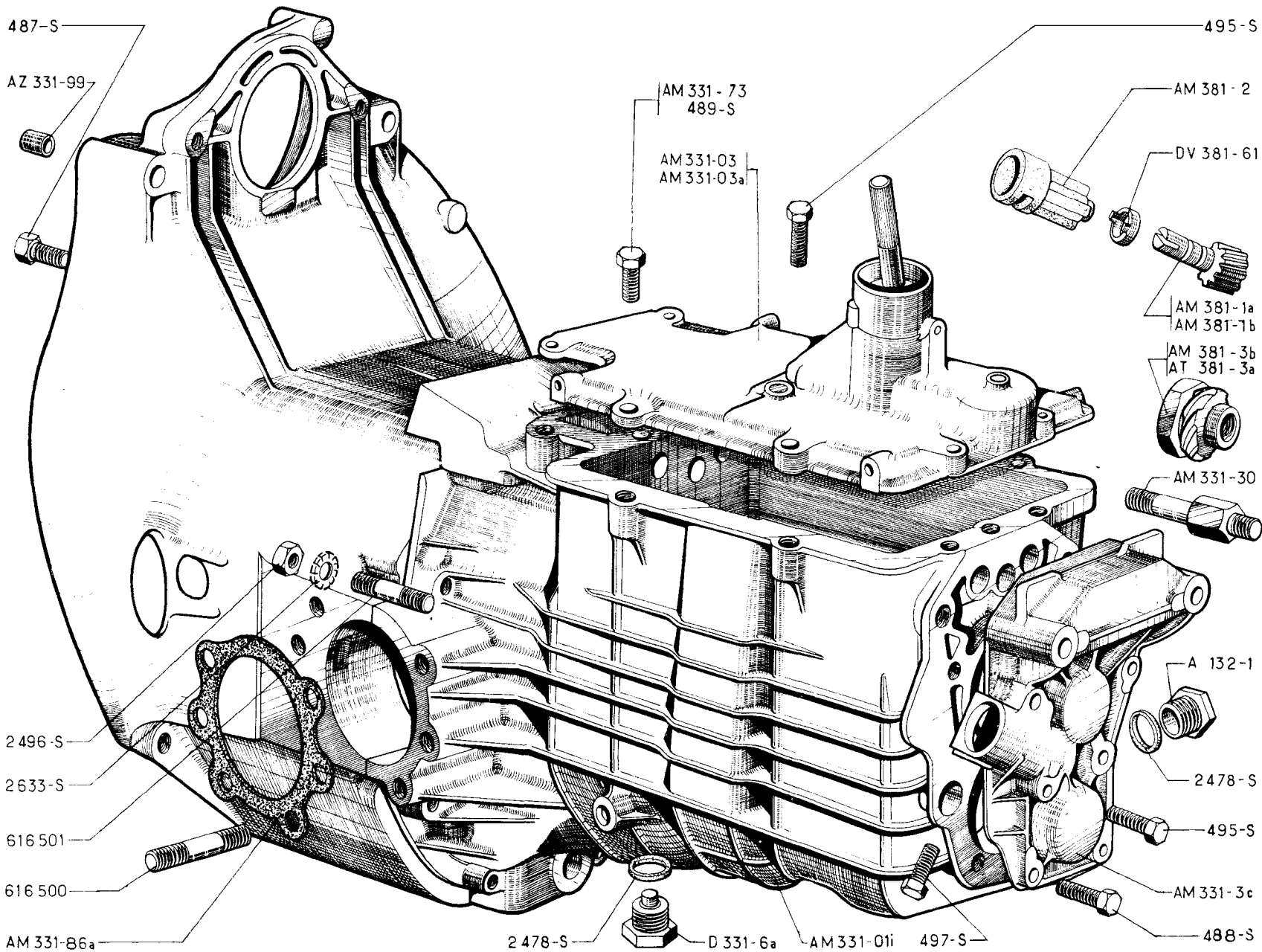
NUMÉRO	TYPE	CARACTÉRISTIQUES	OBSERVATIONS
AK 33-0	AK	Repère peinture, AK.	Jusque novembre 63. N.F.P.
AK 33-0b	AK	Repère peinture, AK.	Novembre 63-avril 66. R.p. AK 33-0s; d.e.o. : 1-AZ 313-01c; 1-AM 334-03c.
AK 33-0c	AK P et T	Verrouillage de marche AR.	Février 65-avril 66. R.p. AK 33-0j; d.e.o. : 1-AZ 313-01c.
AK 33-0i	AK	Arbre de commande 18 cannelures.	Avril 66-mars 67. R.p. AK 33-0s; d.e.o. : 1-AM 334-03c.
AK 33-0j	AK P et T	Verrouillage de marche AR, arbre de commande 18 cannelures.	Avril 66-mars 67.
AK 33-0s	AK	Suppression du doigt de guidage.	Mars 67-octobre 67.
AK 33-0u	AK P et T	Suppression du doigt de guidage.	Mars 67-octobre 67.
AK 33-06a	AK. TT	Transmissions à billes (levier sur couvercle).	Octobre 67-mai 68.
AK 33-0y	AKB	Transmissions à cardan couple 8×31.	Depuis juin 68.
AK 33-0z	AKB	Transmissions à billes couple 8×31.	Depuis mai 68.
AMF 33-0	AMF. AMC	Repère 8 sur couvercle supérieur.	Juillet 65-avril 66. R.p. AMF 33-0d; d.e.o. : 1-AZ 313-01c; 1-AM 334-03c.
AMF 33-0a	AMF. AMC	Arbre de commande 18 cannelures (transmissions à cardan).	Avril 66-mars 67. R.p. AMF 33-0d; d.e.o. : 1-AM 334-03c.
AMF 33-0c	AMF. AMC	Arbre de commande 18 cannelures (transmissions à billes).	Avril 66-mars 67.
AMF 33-0d	AMF. AMC	Suppression du doigt de guidage (transmissions à cardan).	Mars 67-mars 68.
AMF 33-0e	AMF. AMC	Suppression du doigt de guidage (transmissions à billes).	Mars 67-mars 68.
AMF 33-0h	AMF. AMC	Transmissions à cardan (levier sur couvercle).	Mars 68-mai 68.
AMF 33-0i	AMF. AMC	Transmissions à billes (levier sur couvercle).	Mars 68-mai 68.



NUMÉRO	DÉSIGNATION	COEFF.	NUMÉRO	DÉSIGNATION	COEFF.	NUMÉRO	DÉSIGNATION	COEFF.
	TT. Jusque octobre 67. Sauf AK. Depuis octobre 67. AM (1^{re} possibilité). Janvier 68-Mars 68.		A 331-5	Bouchon TH de 30×200 de remplissage.	1	A 334-93	Doigt de guidage du levier de commande des axes de fourchettes, long. totale 39 mm. Jusque mars 67.	1
			A 331-7	Joint du couvercle supérieur (145 × 171,5) (R. VI).	1	AM 381-1	Pignon de compteur (15 dents).	1
AK 331-01b	<i>Carter de boîte et d'embrayage, filetage 10×100 pour verrouillage de marche AR. AK. P. et T. Février 65-Octobre 67. R.p. AM 331-01b.</i>	1	AM 331-9	Palier de mâchoire arbre de différentiel gauche avec déflecteur d'huile. Jusque septembre 63.	1	A 381-2	<i>Prise de compteur. Jusque octobre 67. R.p. AZ 381-2.</i>	1
AM 331-01a	<i>Carter de boîte et d'embrayage. Logement de roulement de pignon d'attaque, diam. 52 mm. Jusque septembre 63. R.p. AM 331-01g.</i>	1	AM 331-9a	Palier de mâchoire arbre de différentiel droit avec déflecteur d'huile. Jusque septembre 63.	1	AZ 381-2	Prise de compteur (nylon) (R. VI). Depuis octobre 67.	1
AM 331-01b	<i>Carter de boîte et d'embrayage, fixat. de mâchoire, 6 goujons de 9 mm, logement de roulement de pignon d'attaque, diam. 56 mm. Embrayage centrifuge. Depuis octobre 63. Remplace modèle précédent.</i>	1	AM 331-9b	Palier de mâchoire, arbre de différentiel gauche avec déflecteur d'huile, 6 trous de 9 mm. Depuis septembre 63.	1	AM 381-3a	Vis de compteur, 4 filets, diam. intérieur 16 mm, diam. extérieur 31,8 mm, épais. 8 mm. Jusque octobre 66.	1
AM 331-01g	<i>Carter de boîte et d'embrayage. Pour remplacement de AM 331-01a.</i>	1	AM 331-9c	Palier de mâchoire arbre de différentiel droit avec déflecteur d'huile, 6 trous de 9 mm. Depuis septembre 63.	1	AM 381-3b	Vis de compteur 4 filets, épaisseur 23,5 mm, filetage 16×150. Depuis octobre 66.	1
A 331-02	<i>Couvercle AR avec bague de butée du pignon de compteur. Jusque mars 67.</i>	1	AM 331-85	Goujon de 9×125 long. 42 mm, (filetages 17 et 12,5) de fixat. de palier et de plateau de frein sur carter de boîte (R. VI). Jusque septembre 63. Septembre 63-Juillet 66.	4	A 381-96	Arrêtoir du flexible de compteur.	1
AZ 331-02b	<i>Couvercle AR de boîte (suppression du doigt de guidage). Depuis mars 67.</i>	1	AM 331-86	Joint entre boîte de vitesses et palier de mâchoire arbre de différentiel (R. VI). Jusque septembre 63.	2	A 381-97	Rondelle Belleville de 17×28,5 de vis de compteur (R. VI). Jusque octobre 66.	1
A 331-4a	<i>Couvercle tôle supérieure (150×186,5) haut. totale 10,3.</i>	1	AM 331-86a	Joint entre boîte de vitesses et palier de mâchoire, arbre de différentiel, 6 trous de 9 mm (R. VI). Depuis septembre 63.	2	A 381-99a	Entretoise conique de 16,25×23×27×7,65 de vis de compteur. Jusque octobre 66.	1
AZU 331-4	<i>Couvercle tôle supérieur (1 trou de 10 mm pour verrouillage de marche AR). AK. P. et T. Février 65-Octobre 67.</i>	1	AZ 331-99	Pied de centrage entre carter moteur et boîte (10×14×27,5).	2	D 331-6a	Bouchon TH de 16×150 aimanté de vidange (R. VI).	1
			A 332-9	Écrou H crénelé de 16×150 à embase cylindrique, larg. sur plats 23, de vis de compteur. Jusque octobre 66.	1	480-S	Vis TH de 7×14 de fixat. du couvercle supérieur. D. à G. D. à D.	8 5
						483-S	Vis TH de 7×15 de fixat. — du doigt de guidage. Jusque mars 67. — du couvercle supérieur. D. à D.	2 1

BOITE DE VITESSES - CARTER - COUVERCLE - PRISE DE COMPTEUR (suite) — 57

NUMÉRO	DÉSIGNATION	COEFF ¹	NUMÉRO	DÉSIGNATION	COEFF ¹	NUMÉRO	DÉSIGNATION	COEFF ¹
484-S	Vis TH de 7×17,5 de fixat. du couvercle supérieur. D. à D.	2	1.006-S	Goujon de 10×65 (filetage 15 et 20) des demi-carters. Jusque juillet 66.	4	451.455	Bouchon de 10×150 d'obturation du logement de verrouillage.	1
486-S-30	Vis TH à pointe 7×20 de fixat. de la bride de compteur.	1	2.475-S	Joint de 30,5×38×2,3 de bouchon de remplissage (R. X).	1	500.837	Bride de prise de compteur.	1
487-S	Vis TH de 7×25 de fixat. : — des demi-carters, — du couvercle AR.	4	2.478-S	Joint de 16,3×22×2 de bouchon de vidange (R. X).	1	616.006	Goujon de 7×37 (filetages 10 et 17) de fixat. de flasque de frein. Jusque septembre 63.	8
		2						
490-S	Vis TH de 7×32 de fixat. inférieure du couvercle AR.	2	2.496-S	Écrou H de 10×150 : — d'assemblage des demi-carters, — d'assemblage moteur et boîte.	4	616.500	Goujon de 9×44 (filetages 17 et 17) de fixation de palier et de plateau de frein sur carter de boîte (R. VI). Depuis juillet 66.	12
		4						
492-S	Vis TH de 7×38 de fixat. inférieure du couvercle AR.	1	2.633-S	Rondelle grower de 10 sous écrou d'assemblage moteur et boîte.	4	616.501	Goujon de 10×57,5 (filetages 16 et 16) d'assemblage de carter de boîte et d'embrayage. Depuis juillet 66.	4
838-S	Vis TH de 10×90 de fixat. supérieure du couvercle AR et de fixation AR de boîte.	2	4.797-S	Rondelle expansible de 14 mm d'obturation du logement d'axe de fourchette.	3			



487-S

AZ 331-99

AM 331 - 73
489-S

AM 331-03
AM 331-03a

495-S

AM 381 - 2

DV 381-61

AM 381-1a
AM 381-1b

AM 381 - 3b
AT 381 - 3a

AM 331-30

2496-S

2633-S

616501

616500

AM 331-86a

A 132-1

2478-S

495-S

AM 331-3c

488-S

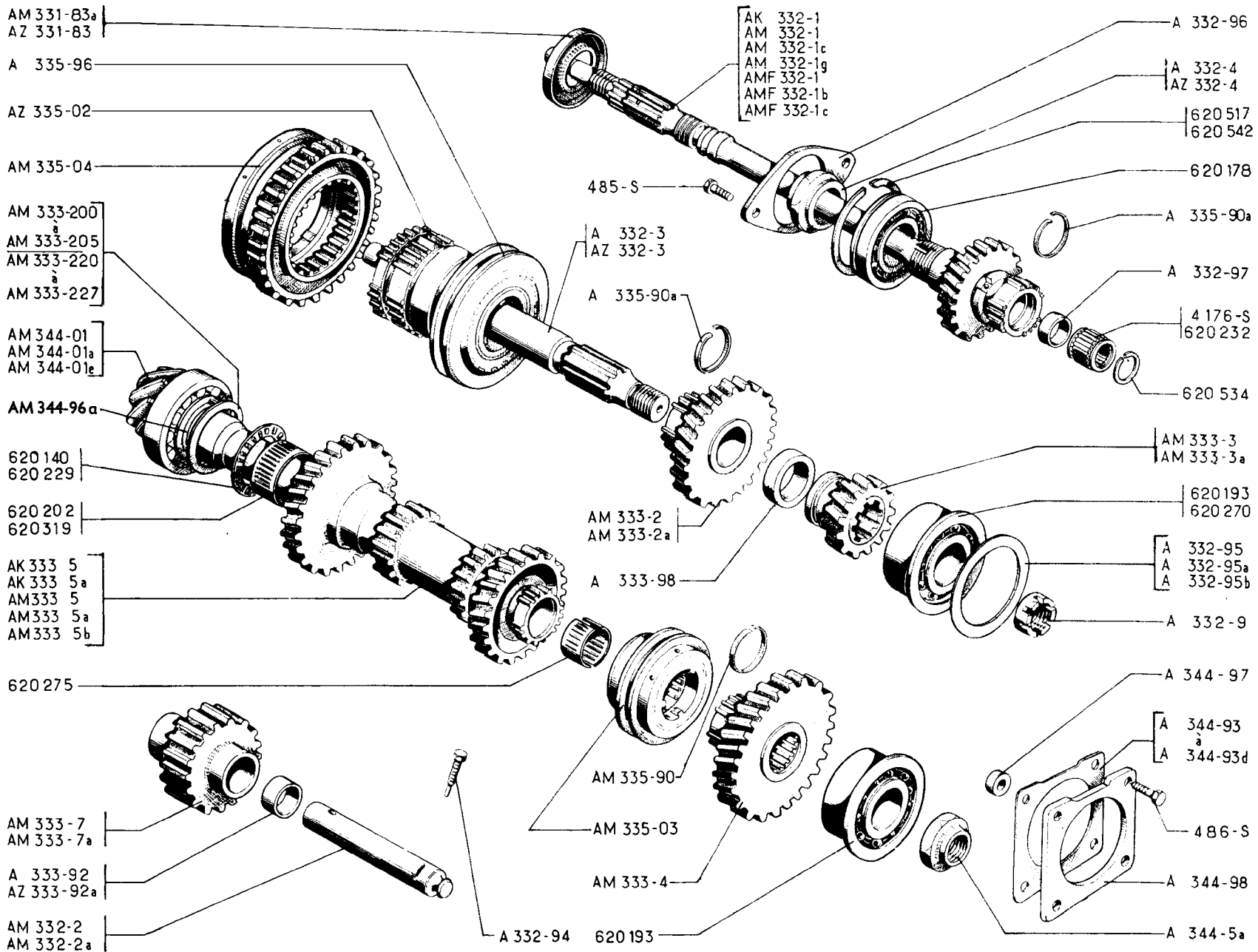
2478-S

D 331-6a

AM 331-01i

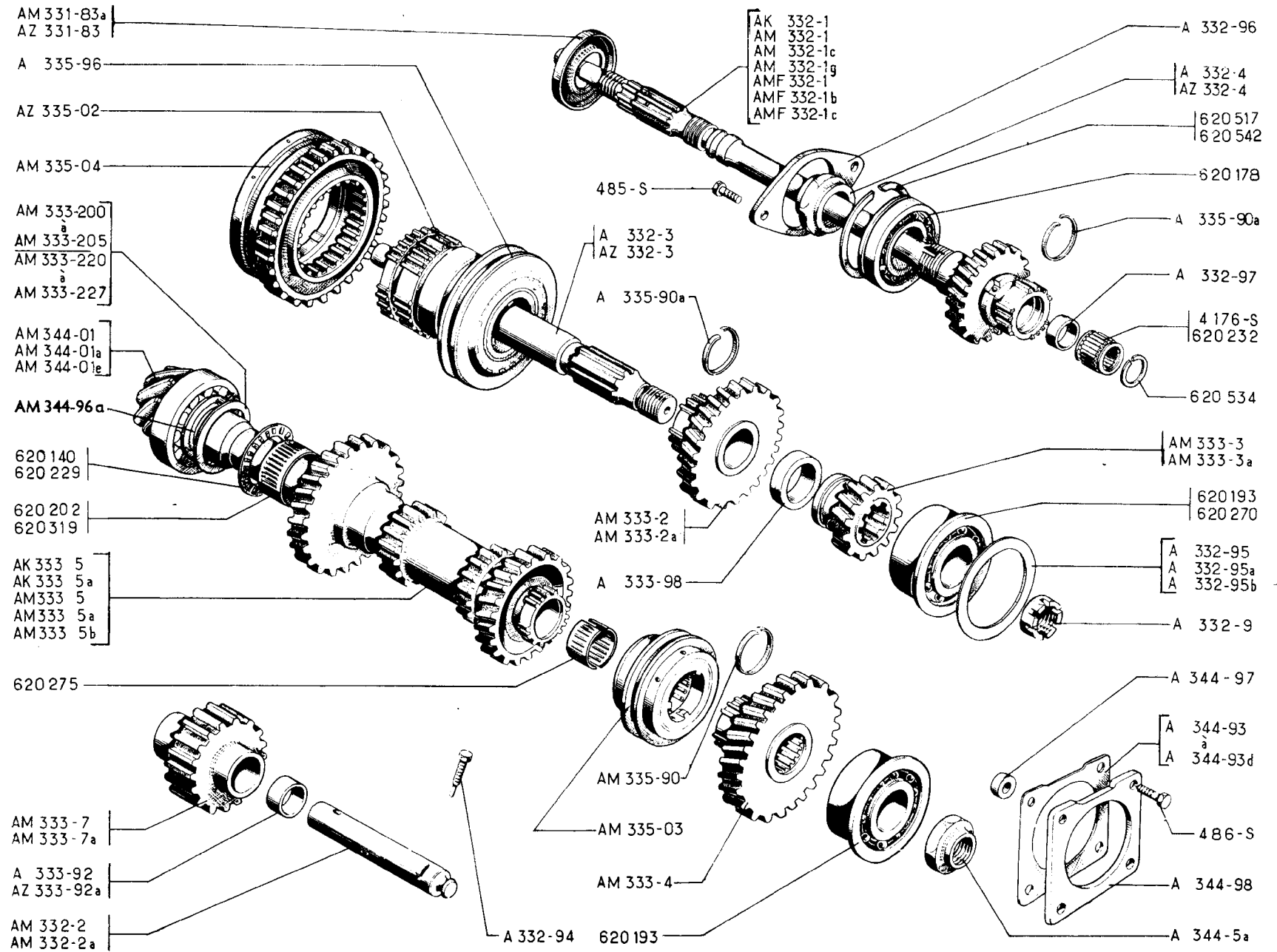
497-S

NUMÉRO	DÉSIGNATION	COEFF ¹	NUMÉRO	DÉSIGNATION	COEFF ¹	NUMÉRO	DÉSIGNATION	COEFF ¹
	AK. Depuis octobre 67. AM (2^e possibilité). Depuis janvier 68. TT. Depuis mars 68.		AM 331-86a	Joint entre boîte de vitesses et palier de mâchoire, arbre de différentiel, 6 trous de 9 mm (R. VI).	2	488-S	Vis TH de 7×28 de fixat. de couvercle AR de boîte.	4
			AZ 331-99	Pied de centrage entre carter moteur et boîte (10×14×27,5).	2	489-S	Vis TH de 7×30 de fixat. de couvercle supérieur.	4
A 132-1		Bouchon TH de 16×150 de remplissage.	1	AM 381-1a	Pignon de compteur (15 dents), axe de 8 mm sens de l'hélice à gauche. AM-AMB-AK.	1	495-S	Vis TH de 7×45 de fixat. : — de couvercle AR, — de couvercle supérieur.
AM 331-01i	Carter de boîte et d'embrayage avec tube d'écoulement.	1	AM 381-1b	Pignon de prise de compteur (16 dents). AM2-AMB2-AKB.	1	497-S	Vis TH de 7×50 de fixat. de câble de compteur.	1
AM 331-03	Couvercle supérieur de boîte avec levier de commande des axes de fourchettes. AM-AMB-AK-AKB.	1	AM 381-2	Prise de compteur (nylon), long. 47 mm (R. VI).	1	2.478-S	Joint de 16,3×22×2 de bouchon de vidange (R. X). — de bouchon de remplissage.	1 1
AM 331-03a	Couvercle supérieur de boîte avec levier de commande des axes de fourchettes assemblées. AM2-AMB2.	1	AM 381-3b	Vis de compteur, 4 filets, épaisseur 23,5 mm, filetage 16×150. AM-AMB-AK.	1	2.496-S	Écrou H de 10×150 : — d'assemblage des demi-carters, — d'assemblage moteur et boîte.	4 4
AM 331-3c	Couvercle AR de boîte, 2 trous de fixat. supérieure, diam. 12 mm, long. 40 mm.	1	AT 381-3a	Vis de compteur, 4 filets, filetage 16×150, diam. extér. 28,6 mm. AM2-AMB2-AKB.	1	2.633-S	Rondelle Grower de 10 sous écrou d'assemblage moteur et boîte.	4
AM 331-30	Vis entretoise de fixat. supérieure de couvercle AR de boîte, 2 filetages 10×150, long. 106 mm.	2	D 331-6a	Bouchon TH de 16×150 aimanté de vidange (R. VI).	1	616.500	Goujon de 9×44 (filetages 17 et 17) de fixat. de palier et de plateau de frein sur carter de boîte (R. VI).	12
AM 331-73	Vis colonnette de fixat. de couvercle supérieur de boîte, 2 filetages 7×100, long. 51 mm (R. VI).	1	DV 381-61	Cuvette de prise de compteur, diam. intér. 12 mm, haut. 6,2 mm (R. VI).	1	616.501	Goujon de 10×57,5 (filetages 16 et 16) d'assemblage de carter de boîte et d'embrayage.	4
			487-S	Vis TH de 7×25 de fixat. des demi-carters.	4			

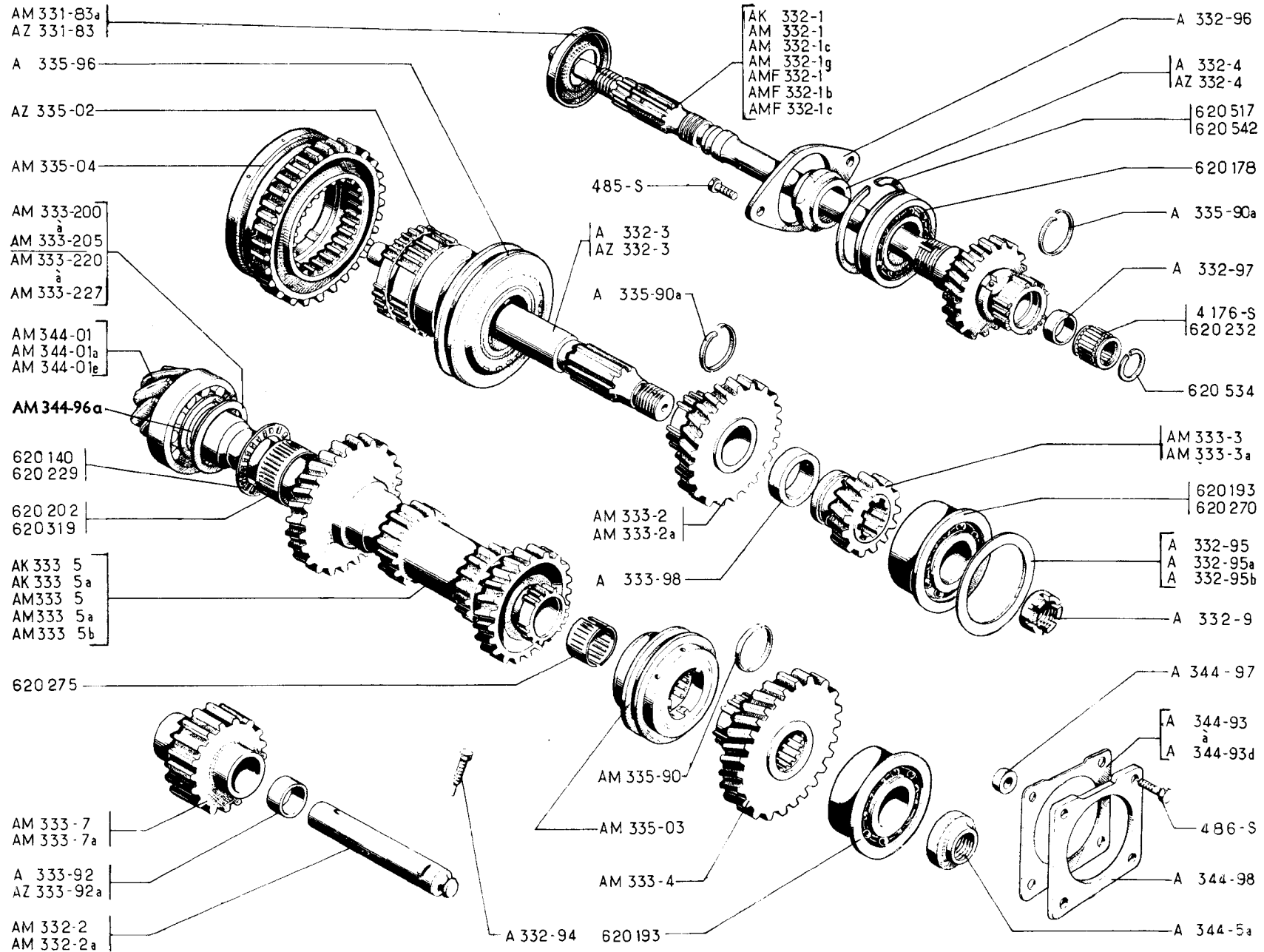


NUMÉRO	DÉSIGNATION	COEFF.	NUMÉRO	DÉSIGNATION	COEFF.	NUMÉRO	DÉSIGNATION	COEFF.
	TT. Jusque octobre 67 Sauf AK. Depuis octobre 67. AM (1^{re} possibilité). Janvier 68-Mars 68.		AMF 332-1b	Arbre de commande de boîte (18 cannelures). AK-AMF-AMC. Avril 66-décembre 66. ✓ R.p. AMF 332-1c.	1		Rondelle de 41×59 de réglage du roulement AR d'arbre primaire.	ALD
			AMF 332-1c	Arbre de commande de boîte (18 cannelures), gorge de segment de ralenti triangulée (repère 1 gorge circulaire sur portée de roulement). AMF-AMC-AK. Depuis décembre 66.	1	A 332-95	Épais. 0,05 mm.	
AM 331-83a	Cuvette d'arrêt d'huile sur arbre de commande (20×42×5,5). Depuis septembre 63.	1				A 332-95a	— 0,10 mm.	
AZ 331-83	Cuvette d'arrêt d'huile sur arbre de commande (20×42×8,5). Jusque septembre 63.	1	AM 332-2	Axe de pignon de marche AR (12×74,5). TT. AM. Jusque janvier 68.	1	A 332-95b	— 0,20 mm.	
AK 332-1	<i>divulgué</i> Arbre de commande de boîte, long. 320,5 mm (repère suppression rainure de clavette). AK. R.p. AMF 332-1c; d.e.o.: 1-AZ 313-01c.	1	AM 332-2a	Axe de pignon de marche AR (12×74,5) sans trou de graissage. Depuis janvier 68.	1	AM 333-2	Pignon fou de 2° (24 dents et 12 dents au crabot). AM. Jusque octobre 63.	1 <i>faible</i>
AM 332-1	Arbre de commande de boîte, filetage 16×150, long. 320,5 mm. AM. Jusque avril 66. Sauf AMF-AMC. Depuis juillet 65. R.p. AM 332-1g; d.e.o.: 1-AZ 313-01c.	1	A 332-3	Arbre primaire, long. 190 mm 8 cannelures, 12 dents au crabot. Jusque octobre 66. R.p. AZ 332-3; d.e.o.: 1 AM 333-3a, 1 AM 381-3b, 1 620.270.	1	AM 333-2a	Pignon fou de 2° (26 dents). AK. AM. Depuis octobre 63.	1
			AZ 332-3	Arbre primaire, long. 182 mm (18 cannelures). Depuis octobre 66.	1	AM 333-3	Pignon de renvoi de réducteur (13 dents, 8 cannelures) sur arbre primaire. Jusque octobre 66.	1
AM 332-1c	Arbre de commande de boîte (18 cannelures). AM. Sauf AMF-AMC. Avril 66-décembre 66.	1	A 332-4	Écrou H à collerette 22×150 pas à gauche, de fixat. du roulement AR d'arbre de commande. Jusque avril 66.	1	AM 333-3a	Pignon de renvoi de réducteur 13 dents (18 cannelures). Depuis octobre 66.	1
AM 332-1g	Arbre de commande de boîte (18 cannelures), gorge de segment de ralenti triangulée. AM sauf AMF-AMC-AK. Depuis décembre 66.	1	AZ 332-4	Écrou H de 22×150 pas à gauche, épais: 10,5 mm, de fixat. de roulement AR, d'arbre de commande. Depuis avril 66.	1	AM 333-4	Roue de renvoi de réducteur (25 dents) sur pignon d'attaque.	1
AMF 332-1	Arbre de commande de boîte (repère 1 gorge circulaire sur portée roulement, embrayage centrifuge). AMF-AMC. Juillet 65-avril 66. R.p. AMF 332-1c; d.e.o.: 1-AZ 313-01c.	1	A 332-9	Écrou H crénelé de 16×150 à embase cylindrique (larg. sur plats 23) de blocage de vis de compteur. Jusque octobre 66.	1	AK 333-5	Train intermédiaire 14×14×23×27 dents. AK. AMF-AMC. Juillet 65-Septembre 67. <i>faible</i>	1
			A 332-94	Vis TH à téton de 7×24, filetage long. 12 mm, téton: diam. 5 mm, long. 12 mm, d'arrêt d'axe du pignon de marche AR.	1	AK 333-5a	Train intermédiaire 14×14×23×27 dents (logement de cage à aiguilles 33,5 mm). AK-AMF-AMC. Depuis septembre 67.	1
						AM 333-5	Train intermédiaire 14×14×21×25 dents. AM. Jusque octobre 63. R.p. AM 333-5a; d.e.o.: 1-AM 333-2a.	1

NUMÉRO	DÉSIGNATION	COEFF.	NUMÉRO	DÉSIGNATION	COEFF.	NUMÉRO	DÉSIGNATION	COEFF.
AM 333-5a	Train intermédiaire 14×14×23×25 dents. AM. Octobre 63-septembre 67. Sauf AMF et AMC. Depuis juillet 65.	1		Rondelle d'appui de butée de train intermédiaire, diam. 29,5×43. Depuis septembre 63.	ALD	AM 344-01e	Couple conique 8×29 avec roulement (portée de cage à aiguilles 29,5 mm). Depuis septembre 67.	1
			AM 333-220	Épais. 1,64 mm.				
			AM 333-221	Épais. 1,73 mm.		A 344-5a	Écrou H à collerette de 20×150 de blocage du roulement AR de pignon d'attaque.	1
AM 333-5b	Train intermédiaire 14×14×23×25 dents (logement de cage à aiguilles 33,5 mm). AM. Depuis septembre 67.	1	AM 333-222	— 1,82 mm.				
			AM 333-223	— 1,91 mm.				
			AM 333-224	— 2 mm.			Cale de réglage du pignon AR de pignon d'attaque.	ALD
AM 333-7	Pignon bagué de marche AR (20 dents). TT. AM. Jusque janvier 68.	1	AM 333-225	— 1,55 mm.		A 344-93	Épais. 0,05 mm.	
			AM 333-226	— 1,47 mm.		A 344-93a	— 0,1 mm.	
			AM 333-227	— 1,36 mm.		A 344-93b	Épais. 0,2 mm.	
AM 333-7a	Pignon bagué de marche AR (20 dents) avec gorge repère sur dents. Depuis janvier 68.	1	AZ 335-02	Baladeur de 2 ^e et 3 ^e avec cône et segment d'arrêt (15 et 21 dents).	1	A 344-93c	— 0,5 mm.	
A 333-92	Bague de 12×17×12 du pignon de marche AR. TT. AM. Jusque janvier 68.	2	AM 335-03	Baladeur de surmultipliée avec cône et segment d'arrêt (15 dents intérieures).	1	A 344-93d	— 1 mm.	
AZ 333-92a	Bague du pignon de marche AR (12×14,5×30) (R. VI). Depuis janvier 68.	1	AM 335-04	Baladeur de 1 ^{er} et de marche AR avec cône mâle et segment d'arrêt (31 dents et 24 dents au crabot intérieur).	1	AM 344-96a	Segment d'arrêt de roulement AV de pignon d'attaque 27,7×34,1×2,5. Depuis septembre 63.	1
A 333-98	Entretoise de 20×28×12,4 du pignon fou de 2 ^e .	1	AM 335-90	Segment de ralenti de surmultipliée (diam. ext. 32 mm).	1	A 344-97	Entretoise de 7,2×10,5×3,6 sous bride de fixat. du roulement AR de pignon d'attaque.	4
			A 335-90a	Segment de ralenti de 2 ^e et 3 ^e (diam. ext. 29,5 mm).	2	A 344-98	Bride de fixat. du roulement AR de pignon d'attaque, trou central 44 mm, épais. 4 mm.	1
	Rondelle d'appui de butée de train intermédiaire, diam. 26,5×40. Jusque septembre 63.	ALD	A 335-96	Collerette d'entraînement du baladeur de 2 ^e et 3 ^e .	1	485-S	Vis TH de 7×20 de fixat. bride sur roulement AR d'arbre de commande.	2
AM 333-200	Épais. 1,64 mm.					486-S	Vis TH de 7×22,5 de fixat. de bride de roulement AR de pignon d'attaque.	4
AM 333-201	— 1,73 mm.		AM 344-01	Couple conique 8×29 avec roulement AV monté. Jusque septembre 63.	1	4.176-S	Cartouche d'aiguilles avec segments (R. VI). Jusque novembre 64. R.p. 620.232 : d.e.o.; 1-620.534.	1
AM 333-202	— 1,82 mm.							
AM 333-203	— 1,91 mm.		AM 344-01a	Couple conique 8×29 avec roulement, diam. 56 mm. Septembre 63-septembre 67.	1	620.140	Butée à aiguilles (26,5×42×2,02) de train intermédiaire (R. X). Jusque septembre 63.	1
AM 333-204	— 2 mm.							
AM 333-205	— 1,55 mm.							

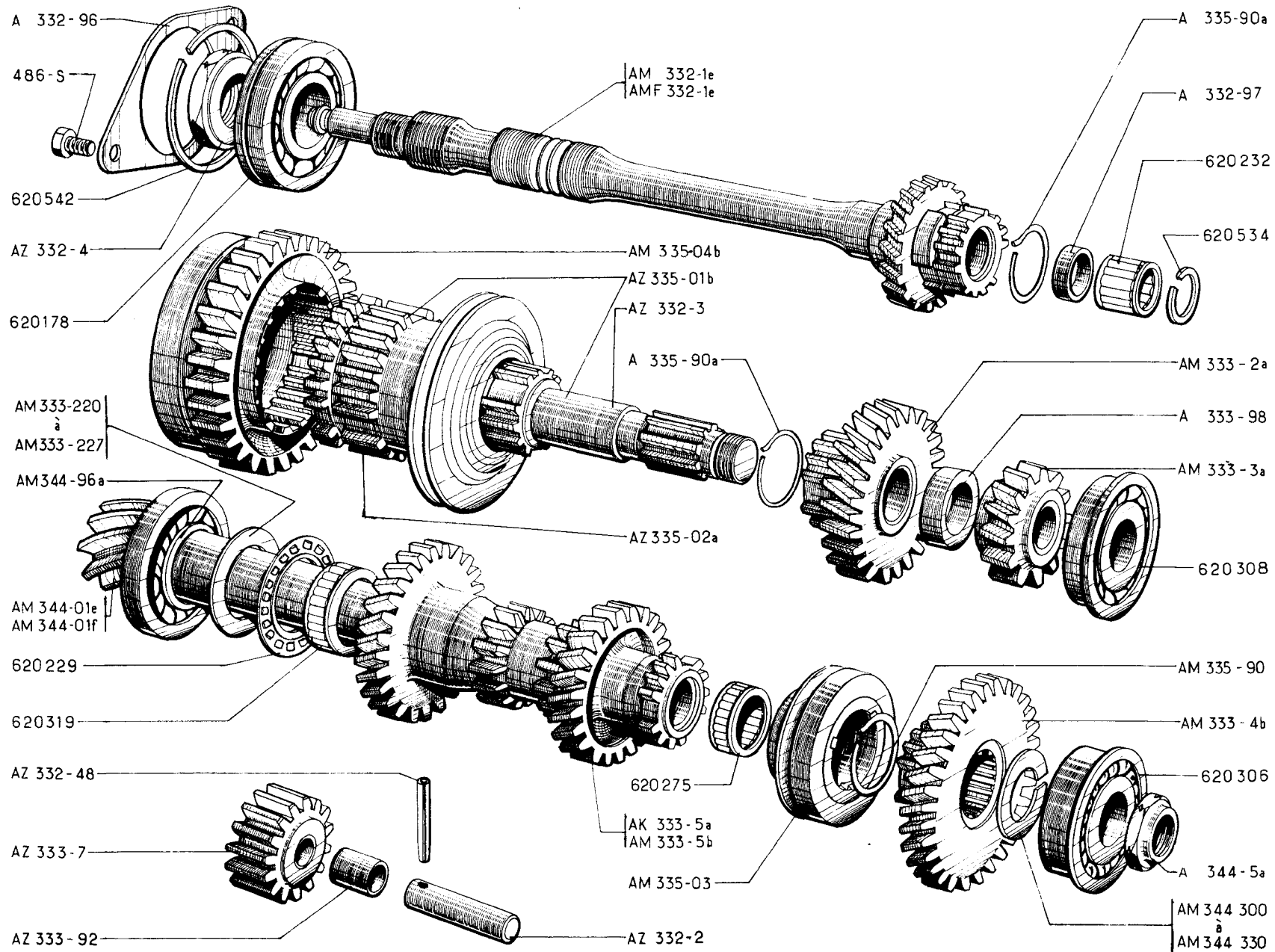


64 — BOITE DE VITESSES - PIGNONS - ARBRES



BOITE DE VITESSES - PIGNONS - ARBRES (suite) — 65

NUMÉRO	DÉSIGNATION	COEFF.	NUMÉRO	DÉSIGNATION	COEFF.	NUMÉRO	DÉSIGNATION	COEFF.
620.178	Roulement simple de 25×52×16 avec gorge extérieure d'arbre de commande (R. X).	1	620.229	Butée à aiguilles de 29,5×45,25×2,02 de train intermédiaire (R. X). Depuis septembre 63.	1	620.319	Cage à aiguilles AV de train intermédiaire 29,5×33,5×18,2 (R. X). Depuis septembre 67.	1
620.193	Roulement double épaulé de 20×52×22,2 (moletage sur collette) : — AR d'arbre primaire. Jusqu'octobre 66. — AR du pignon d'attaque.	1 1	620.232	Cage à aiguilles d'arbre de commande 15×20×19,5 (R. X). Depuis novembre 64.	1	620.517	Segment d'arrêt de roulement AR d'arbre de commande (R. VI) 1 ^{re} possibilité.	1
620.202	Cage à aiguilles (25×29×18,2) AV de train intermédiaire (R. X). Jusqu'septembre 67.	1	620.270	Roulement épaulé à 1 rangée de billes AR d'arbre primaire, 20×52×57×15. Depuis octobre 66.	1	620.534	Segment d'arrêt de cage à aiguilles d'arbre de commande, diam. extér. 23 mm (R. X). Depuis novembre 64.	1
			620.275	Cage à aiguilles en 2 parties, AR de train intermédiaire 19×23×17 (R. X).	1	620.542	Segment d'arrêt du roulement AR d'arbre de commande 49×55,5×1,35 (2 ^e possibilité) (R. VI). Depuis octobre 67.	1

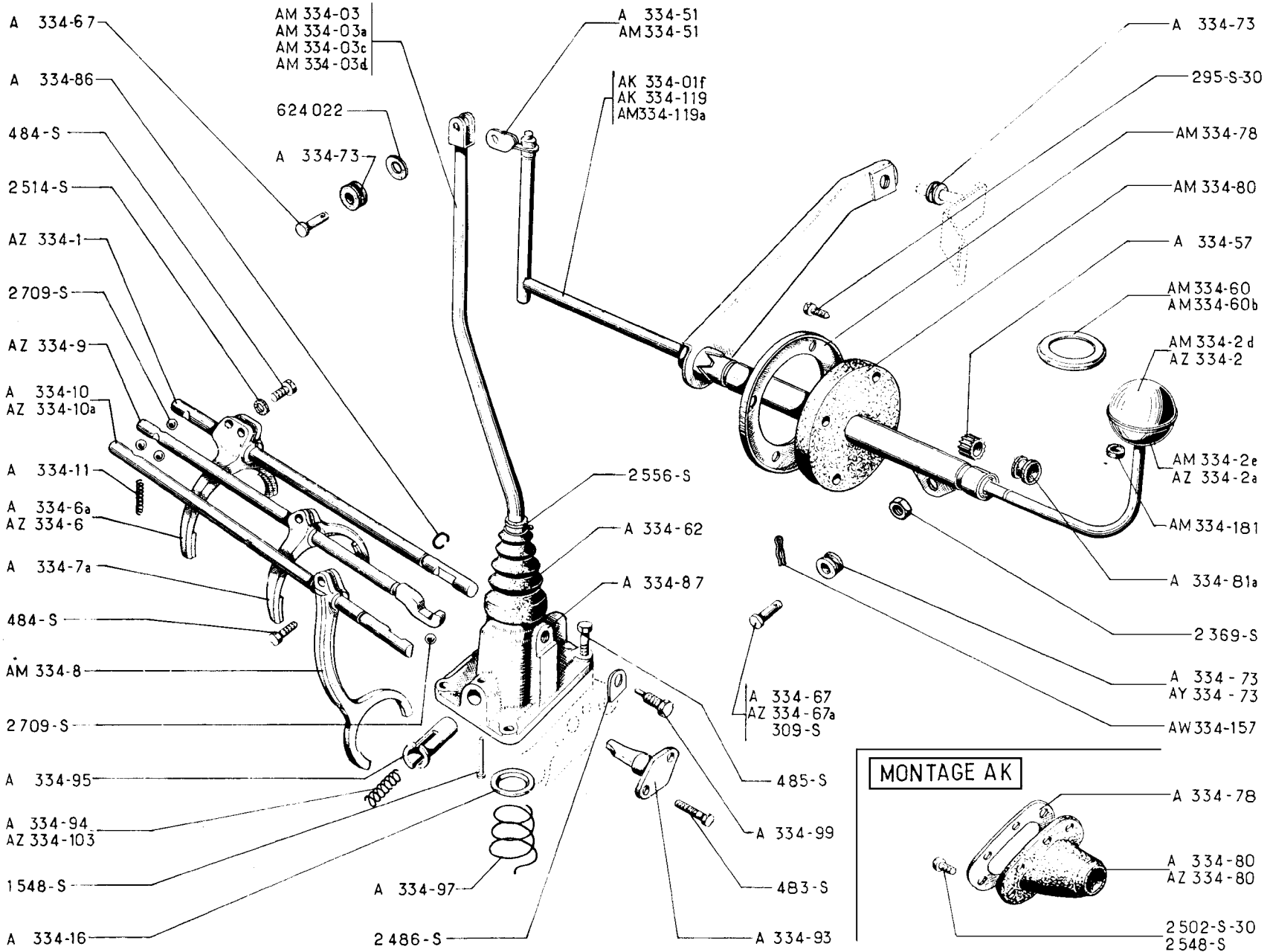


NUMÉRO	DÉSIGNATION	COEFF.	NUMÉRO	DÉSIGNATION	COEFF.	NUMÉRO	DÉSIGNATION	COEFF.
	AK. Depuis octobre 67		AM 333-4b	Roue de renvoi de réducteur sur pignon d'attaque (25 dents), épais. 29 mm.	1	AM 335-03	Baladeur de surmultipliée avec cône et segment d'arrêt (15 dents intérieures).	1
	AM (2^e possibilité)		AK 333-5a	Train intermédiaire 14×14×23 × 27 dents (logement de cage à aiguilles 33,5 mm). AK-AMF-AMC.	1	AM 335-04b	Baladeur de 1 ^{re} et marche AR avec cône mâle et segment d'arrêt (31 dents et 24 dents au crabot intérieur), 1 gorge larg. 5,2 mm.	1
	TT. Depuis mars 68		AM 333-5b	Train intermédiaire 14×14×23 × 25 dents (logement de cage à aiguilles 33,5 mm). AM-AMF 2-AMC 2.	1	A 335-90a	Segment de ralenti de 2 ^e et 3 ^e (diam. extér. 29,5 mm).	2
AM 332-1e	Arbre de commande de boîte (18 cannelures), long. 326,75 mm. AM-AMF 2-AMC 2.	1	AZ 333-7	Pignon de marche AR (15 dents).	1	AM 335-90	Segment de ralenti de surmultipliée (diam. extér. 32 mm).	1
AMF 332-1e	Arbre de commande de boîte, long. totale 326,75 mm (repère 1 gorge circulaire sur portée de roulement). AK. AMF-AMC. Depuis février 68.	1	AZ 333-92	Bague de 12×14,5×24 de pignon de marche AR (R. VI).	1	AM 344-01e	Couple conique de 8×29 avec roulement (portée de cage à aiguilles 29,5 mm). AM-AMB-AK.	1
AZ 332-2	Axe de pignon de marche AR (12×48,5).	1	A 333-98	Entretoise de 20×28×12,4 du pignon fou de 2 ^e .	1	AM 344-01f	Couple conique 8×31. AM 2-AMB 2-AKB.	1
AZ 332-3	Arbre primaire, long. 182 mm (18 cannelures).	1		Rondelle d'appui de butée de train intermédiaire, diam. 29,5×43.	ALD	A 344-5a	Écrou H à collerette de 20×150 de blocage du roulement.	1
AZ 332-4	Écrou H de 22×150 pas à gauche, épais. 10,5 mm de fixat. de roulement AR, d'arbre de commande.	1	AM 333-220	Épais. 1,64 mm.		AM 344-96a	Segment d'arrêt de roulement AV de pignon d'attaque 27,7×34,1×2,5.	1
AZ 332-48	Goupille mécanindus de 5×35 d'axe du pignon de marche AR (R. VI).	1	AM 333-221	— 1,73 mm.			Rondelle de réglage du pignon d'attaque 20×32.	ALD
A 332-96	Bride de maintien du roulement AR d'arbre de commande, trou central, diam. 46 mm, épais. 3,5 mm.	1	AM 333-222	— 1,82 mm.		AM 344-300	Épais. 2,01 mm.	
A 332-97	Entretoise de 15,5×20×7 de cartouche d'aiguilles de pignon de commande.	1	AM 333-223	— 1,91 mm.		AM 344-301	— 2,05 mm.	
AM 333-2a	Pignon fou de 2 ^e (26 dents).	1	AM 333-224	— 2,00 mm.		AM 344-302	— 2,09 mm.	
AM 333-3a	Pignon de renvoi de réducteur 13 dents (18 cannelures).	1	AM 333-225	— 1,55 mm.		AM 344-303	— 2,13 mm.	
			AM 333-226	— 1,46 mm.		AM 344-304	— 2,17 mm.	
			AM 333-227	— 1,37 mm.		AM 344-305	— 2,21 mm.	
			AZ 335-01b	Arbre primaire 18 cannelures avec baladeur de 2 ^e .	1	AM 344-306	— 2,25 mm.	
			AZ 335-02a	Baladeur de 2 ^e et 3 ^e avec cône et segments d'arrêt (15 et 21 dents) collerette d'entraînement soudée. R.p. AZ 335-01b.	1	AM 344-307	— 2,29 mm.	
						AM 344-308	— 2,33 mm.	

BOITE DE VITESSES - PIGNONS - ARBRES (suite) — 69

NUMÉRO	DÉSIGNATION	COEFF'	NUMÉRO	DÉSIGNATION	COEFF'	NUMÉRO	DÉSIGNATION	COEFF'
AM 344-309	— 2,37 mm.		AM 344-325	— 3,01 mm.		620.275	Cage à aiguilles en 2 parties, AR de train intermédiaire 19×23×17 (R. X). TT. Depuis février 68.	1
AM 344-310	— 2,41 mm.		AM 344-326	— 3,05 mm.				
AM 344-311	— 2,45 mm.		AM 344-327	— 3,09 mm.				
AM 344-312	— 2,49 mm.		AM 344-328	— 3,13 mm.		620.306	Roulement double épaulé AR de pignon d'attaque 20×52×57,15×22,2.	1
AM 344-313	— 2,53 mm.		AM 344-329	— 3,17 mm.				
AM 344-314	— 2,57 mm.		AM 344-330	— 3,21 mm.		620.308	Roulement épaulé à 1 rangée de billes, AR d'arbre primaire 20×52×57×15.	1
AM 344-315	— 2,61 mm.		486-S	Vis TH de 7×22,5 de fixat. bride sur roulement AR d'arbre de commande.	2			
AM 344-316	— 2,65 mm.					620.319	Cage à aiguilles AV de train intermédiaire 29,5×33,5×18,2 (R. X).	1
AM 344-317	— 2,69 mm.		620.178	Roulement simple de 25×52×16 avec gorge extérieure d'arbre de commande (R. X).	1			
AM 344-318	— 2,73 mm.							
AM 344-319	— 2,77 mm.					620.534	Segment d'arrêt de cage à aiguilles d'arbre de commande, diam. extér. 23 mm (R. X).	1
AM 344-320	— 2,81 mm.		620.229	Butée à aiguilles de 29,5×45,25×2,02 de train intermédiaire (R. X).	1			
AM 344-321	— 2,85 mm.					620.542	Segment d'arrêt du roulement AR d'arbre de commande 49×55,5×1,35 (R. VI).	1
AM 344-322	— 2,89 mm.		620.232	Cage à aiguilles d'arbre de commande 15×20×19,5 (R. X).	1			
AM 344-323	— 2,93 mm.							
AM 344-324	— 2,97 mm.							

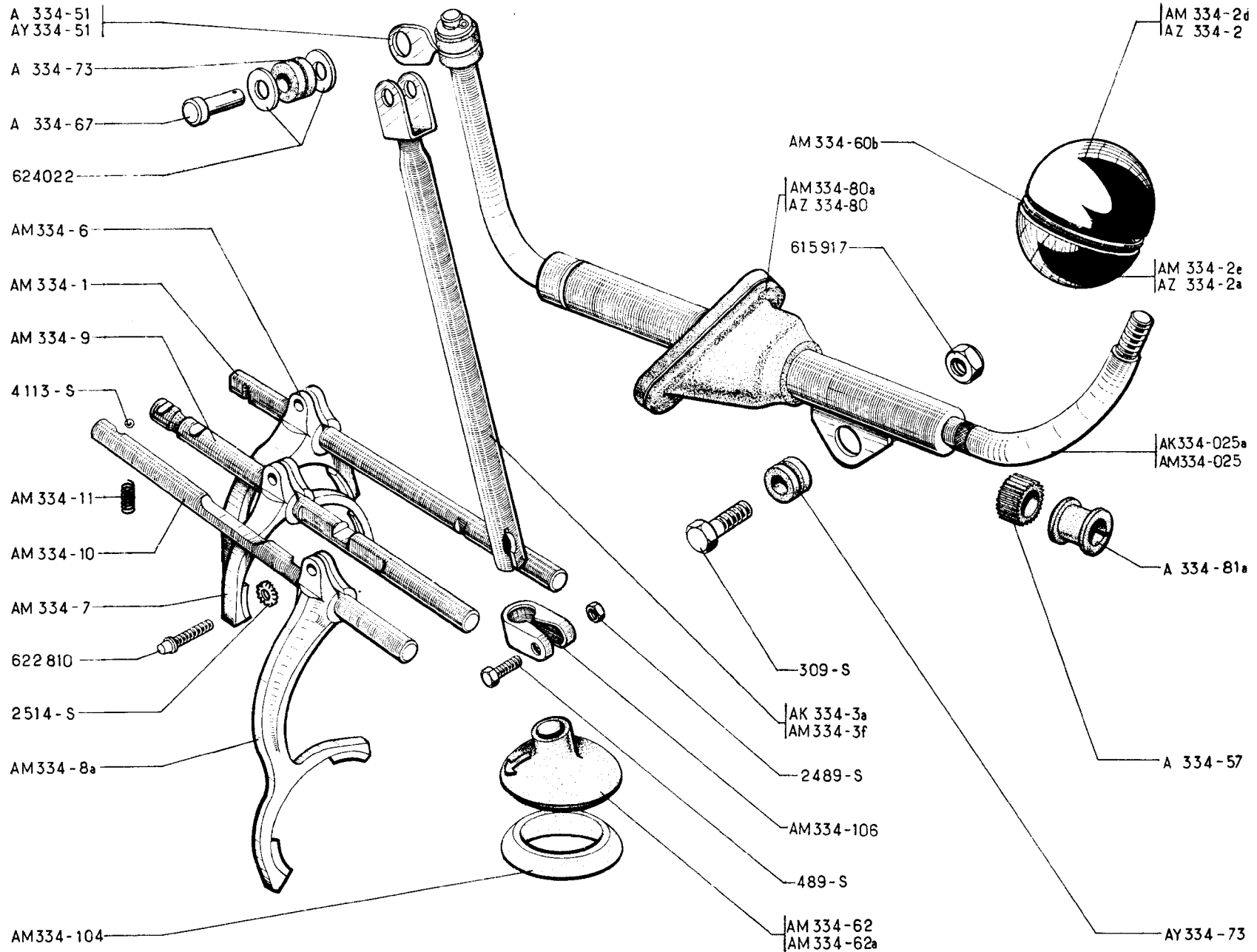
NUMÉRO	DÉSIGNATION	COEFF.	NUMÉRO	DÉSIGNATION	COEFF.	NUMÉRO	DÉSIGNATION	COEFF.
	TT. Jusque octobre 67 Sauf AK. Depuis octobre 67 AM (1^{re} possibilité) Janvier 68-mars 68		AZ 334-6	Fourchette de 1 ^{re} et marche AR, fixat. par 1 vis. Depuis juillet 67.	1	AZ 334-67a	Axe d'articulation de support de commande de vitesses sur tablier 6×22 (2 gorges) (R. VI). Depuis mai 66.	1
			A 334-7a	Fourchette de 2 ^e et 3 ^e , fixat. par 1 vis.	1	A 334-73	Bague élastique de 6×16×12,5 d'articulation de commande (R. VI). Depuis septembre 67.	4
AK 334-01f	Commande des vitesses (sans boule) sur tablier, complète (sans bras de débattement). AK. Depuis juillet 66.	1	AM 334-8	Fourchette de vitesse surmultipliée.	1	AY 334-73	Bague nylon du support de commande de vitesses sur tablier 6,1×17×5,87 (R. VI).	2
AM 334-03	Levier de changement de vitesse sur boîte avec support complet. D. à G. Jusque mars 67.	1	AZ 334-9	Axe de commande de fourchette de 2 ^e et 3 ^e , long. totale 244,5 mm, extrémité cintrée, 6 crans d'arrêt, encoche larg. 10 mm.	1	A 334-78	Bride du joint élastique de commande de vitesse. AK. Jusque juillet 66.	1
AM 334-03a	Levier de changement de vitesse sur boîte avec support complet. D. à D. Jusque mars 67.	1	A 334-10	Axe de commande de fourchette de vitesses surmultipliées, long. totale 244,5 mm, rectiligne, 3 crans d'arrêt. Jusque mai 66.	1	AM 334-78	Bride de serrage du joint élastique. AM.	1
AM 334-03c	Levier de changement de vitesse sur boîte avec support complet (suppression du doigt de guidage). D. à G. Depuis mars 67.	1	AZ 334-10a	Axe de commande de fourchette de surmultipliée, long. totale 244,5 mm, rectiligne, 3 crans d'arrêt, encoche larg. 9,9 mm. Depuis mai 66.	1	A 334-80	Joint élastique de levier de changement de vitesse (R. VI). AK. Jusque juillet 66.	1
AM 334-03d	Levier de changement de vitesse sur boîte avec support complet (suppression du doigt de guidage). D. à D. Depuis mars 67.	1	A 334-11	Ressort de 4,3×6,5×29 d'appui de bille de verrouillage.	4	AM 334-80	Joint élastique de commande de changement de vitesse, sur planche de bord (R. VI). AM.	1
AZ 334-1	Axe de commande de fourchette de 1 ^{re} et marche AR, long. totale 244,5 mm, rectiligne, 4 crans d'arrêt, encoche larg. 10 mm.	1	A 334-16	Cuvette d'appui du levier de commande, diam. extér. 34 mm, haut. 5 mm.	1	AZ 334-80	Joint élastique de levier de changement de vitesses, sur planche de bord, diam. de fixat. 32×72. AK. Depuis juillet 66.	1
AM 334-2d	Demi-boule supérieure de changement de vitesse, filetage 10×150 (noire) (R. VI). AM-AMB.	1	A 334-51	Biellette d'attelage des leviers de changement de vitesse. D. à G.	1	A 334-81a	Coussinet de levier de changement de vitesse (12×14×18×14,2) (R. VI).	2
AM 334-2e	Demi-boule inférieure de changement de vitesse (noire) (R. VI). AM-AMB.	1	AM 334-51	Biellette d'attelage des leviers de changement de vitesse. D. à D.	1	A 334-86	Jonc de 9,75×11,75×1 de butée d'axe de fourchette de 1 ^{re} et marche AR et de surmultipliée.	2
AZ 334-2	Demi-boule supérieure de changement de vitesse. Filetage 10×150 (R. VI). AK.	1	A 334-57	Bague caoutchouc du levier de changement de vitesse (13,7×20×12) (R. VI).	2	A 334-87	Support de levier de commande des axes de fourchettes sur boîte.	1
AZ 334-2a	Demi-boule inférieure de changement de vitesse (R. VI). AK.	1	AM 334-60	Plaquette d'enjolivement de boule de changement de vitesse (R. VI). AM. Jusque juillet 63.	1	A 334-93	Doigt de guidage du levier de commande des axes de fourchettes, long. totale 39 mm. Jusque mars 67.	1
A 334-6a	Fourchette de 1 ^{re} et marche AR fixat. par 2 vis. Jusque juillet 67. R.p. AZ 334-6.	1	AM 334-60b	Jonc d'enjolivement de boule de changement de vitesse, diam. extér. 50,3 mm (chromé) (R. VI). AM-AMB. Depuis juillet 63.	1	A 334-94	Ressort de 8,8×11,25×32 de poussée du piston de rappel du levier de commande. Depuis mars 67.	2
			A 334-62	Cache-poussière de levier de commande sur boîte (R. VI).	1	A 334-95	Piston épaulé de rappel du levier, diam. 13,9 mm, long. sous épaulement 37 mm.	2
			A 334-67	Axe d'articulation, diam. 6 mm, long. sous tête 20 mm de la commande de changement de vitesse. Depuis mai 66.	2			1
					1			



NUMÉRO	DÉSIGNATION	COEFF.	NUMÉRO	DÉSIGNATION	COEFF.	NUMÉRO	DÉSIGNATION	COEFF.
A 334-97	Ressort conique de 29×39×29 sous cuvette d'appui du levier de commande.	1	2.369-S	Écrou H de 6×100 de fixat. de commande de vitesses sur tablier. Depuis septembre 67.	1	AZU 334-49a	Câble de commande avec doigt de verrouillage de marche AR (R. X).	1
A 334-99	Vis à téton de 7×18, filetage long. 11,5 mm, téton diam. 5 mm, long. 6,5 mm de guidage du levier de commande.	1	2.486-S	Arrêteoir simple de 7,5 mm, long. 16 mm de la vis de guidage du levier.	1	AZU 334-55a	Levier de déverrouillage de marche AR.	1
AZ 334-103	Ressort de poussée de piston de rappel du levier de commande de 4°. Depuis mars 67.	1	2.502-S-30	Vis TR de 5×12 de fixat. de bride de commande de vitesses sur tablier. AK.	4	A 334-67	Axe de 6×20 du levier de commande de verrouillage de marche AR.	1
AK 334-119	Commande de changement de vitesse sur tablier (sans boule). AK. Jusque juillet 66.	1	2.514-S	Rondelle crantée de 7,3×12 sous vis de fixat. de fourchette (R. VI).	4	AZU 334-75	Corps du guide du doigt de verrouillage.	1
AM 334-119a	Commande de changement de vitesse sur tablier (sans boule et sans bague élastique). AM.	1	2.548-S	Vis TR de 5×16 de fixat. de bride de commande de vitesses sur tablier. AK.	2	AZU 334-80	Chapeau du guide de doigt de verrouillage (R. VI).	1
AW 334-157	Pincette d'axe d'articulation de commande de vitesses (R. VI). Depuis mai 66.	2	2.556-S	Collier, long. 160 mm de fixat. du cache-poussière du levier de commande (R. X).	1	AZU334-110a	Arrêt de gaine de câble de commande de verrouillage (R. VI).	1
AM 334-181	Entretoise caoutchouc des demi-boules de levier de changement de vitesse (10×16×4,5). Octobre 61-juillet 63. N.F.P.	1	2.709-S	Bille de 7 mm de verrouillage des vitesses (R. X).	6	AZU 334-134	Ressort de rappel du doigt de verrouillage (R. VI).	1
295-S-30	Vis TH de 5×16 de fixat. du joint élastique de commande de changement de vitesse. AM.	4	624.022	Rondelle élastique de 6,5×14,2 de commande de vitesses sur tablier (R. VI). Depuis mai 65.	2	AZU334-148a	Gaine du câble de commande de verrouillage (R. X).	1
309-S	Vis TH de 6×27,5 de fixat. du support de commande de vitesses sur tablier. Depuis septembre 67.	1	PIÈCES SPÉCIALES AK. P. et T. Février 65 - Octobre 67			AZU334-172a	Vis TH de 7 mm creuse de réglage de verrouillage (R. VI).	1
483-S	Vis TH de 7×15 de fixat. du doigt de guidage. Jusque mars 67.	2	AK 334-01a	Commande des vitesses sur tablier (avec support du levier de verrouillage). (Sans boule). Jusque juillet 66.	1	2.490-S	Écrou H de 7×100 de vis de réglage de verrouillage.	1
484-S	Vis TH de 7×17,5 de fixat. de fourchette sur axe. Depuis juillet 67.	4	AK 334-01c	Commande des vitesses (sans bras de débattement). (Sans boule). Depuis juillet 66.	1	PIÈCES SPÉCIALES ANTIVOL ALLEMAGNE Jusque janvier 63		
485-S	Vis TH de 7×21,5 de fixat. du support de levier de changement de vitesse sur boîte.	2	AZU 334-1	Axe de commande de fourchette de 1 ^{re} et de marche AR. Jusque mai 66.	1	NOTA. — Les pièces ne figurant pas dans le texte ci-dessous ne sont plus fournies.		
1.548-S	Rivet TF de 3×24 de maintien du ressort de poussée du piston de rappel.	2	AZU 334-1a	Axe de commande de fourchette de 1 ^{re} et de marche AR, long. 244,5 mm, 4 crans d'arrêt, logement de doigt verrouillage, encoche larg. 10 mm. Depuis mai 66.	1	AM 334-04	Levier de changement de vitesse sur boîte avec support complet et antivol. D. à G.	1

NUMÉRO	DÉSIGNATION	COEFF.	NUMÉRO	DÉSIGNATION	COEFF.	NUMÉRO	DÉSIGNATION	COEFF.
	AK. Octobre 67-mai 68 AM (2^e possibilité) Janvier 68-mai 68		AM 334-8a	Fourchette de vitesse surmultipliée, déport de la fourchette 24 mm.	1	AM 334-80	Joint élastique de commande de changement de vitesses sur planche de bord (R. VI). AM.	1
			AM 334-9	Axe de commande de fourchette de 2 ^e et 3 ^e , long. totale 220 mm.	1	AZ 334-80	Joint élastique de levier de changement de vitesses sur planche de bord, diam. de fixat. 32 x 78. AK.	1
AK 334-025	Commande de vitesses complète sur tablier (sans boule). AK.	1	AM 334-10	Axe de commande de fourchette de vitesse surmultipliée, long. totale 220 mm.	1	A 334-81a	Coussinet de levier de changement de vitesses (12 x 14 x 18 x 14,2) (R. VI).	2
AM 334-025a	Commande de vitesses complète sur tablier (sans boule). AM.	1	AM 334-11	Ressort d'appui de bille de verrouillage, diam. extér. 7,5 mm (14 spires).	3	AM 334-106	Collier de serrage du levier de commande de vitesses sur boîte diam. intér. 14 mm (R. VI).	1
AM 334-1	Axe de commande de fourchette de 1 ^{re} et marche AR, long. totale 220 mm.	1	AY 334-51	Biellette d'attelage des leviers de changement de vitesses.	1	295-S-30	Vis TH de 5 x 16 de fixat. du joint élastique de commande de changement de vitesses. AM.	4
AM 334-2d	Demi-boule supérieure de changement de vitesses, filetage 10 x 150 (R. VI). AM-AMB.	1	A 334-57	Bague caoutchouc du levier de changement de vitesses (13,7 x 20 x 12) (R. VI).	2	309-S	Vis TH de 6 x 27,5 de fixat. du support de commande de vitesses sur tablier.	4
AM 334-2e	Demi-boule inférieure de changement de vitesses (R. VI). AM-AMB.	1	AM 334-60b	Jonc d'enjolivement de boule de changement de vitesses, diam. extér. 50,3 mm (R. VI). AM-AMB.	1	489-S	Vis TH de 7 x 30 de fixat. du collier de levier de commande des vitesses.	1
AZ 334-2	Demi-boule supérieure de changement de vitesses, filetage 10 x 150 (R. VI). AK.	1	AM 334-62	Pare-poussière caoutchouc de levier de commande des axes de fourchette, diam. inter. 8,5 mm et 34 mm (R. VI).	1	2.489-S	Écrou H de 7 x 100 de fixat. du collier de levier de commande des vitesses.	1
AZ 334-2a	Demi-boule inférieure de changement de vitesses. (R. VI) AK.	1	A 334-67	Axe d'articulation de la commande de changement de vitesses diam. 6 mm, long. sous tête 20 mm.	1	4.113-S	Bille de 7,5 de verrouillage des vitesses (R. X).	5
AK 334-3	Levier de commande de vitesses sur boîte, diam. intér. 10,25 mm, entr'axes 230 mm (R. VI). AK.	1	A 334-73	Bague élastique d'articulation de commande 6 x 16 x 12,5 (R. VI).	3	615.917	Écrou nylstop de 6 x 100 de fixat. de commande de vitesses sur tablier (R. VI).	1
AM 334-3c	Levier de commande de vitesses sur boîte, diam. intér. 10,25 mm, entr'axes 216 mm (R. VI). AM.	1	AY 334-73	Bague nylon du support de commande de vitesses sur tablier 6,1 x 17 x 5,87 (R. VI).	2	622.810	Vis de 7 x 18 de fixat. de fourchette sur axe (tête conique).	3
AM 334-6	Fourchette de 1 ^{re} et marche AR, 1 vis de fixat. et déport de la fourchette 37 mm.	1	AM 334-78	Bride de serrage du joint élastique. AM.	1	624.022	Rondelle élastique de 6,5 x 14,2 de commande de vitesses sur tablier (R. VI).	2

76 — COMMANDE DES VITESSES - FOURCHETTES - AM 2 - AMB 2 - AKB

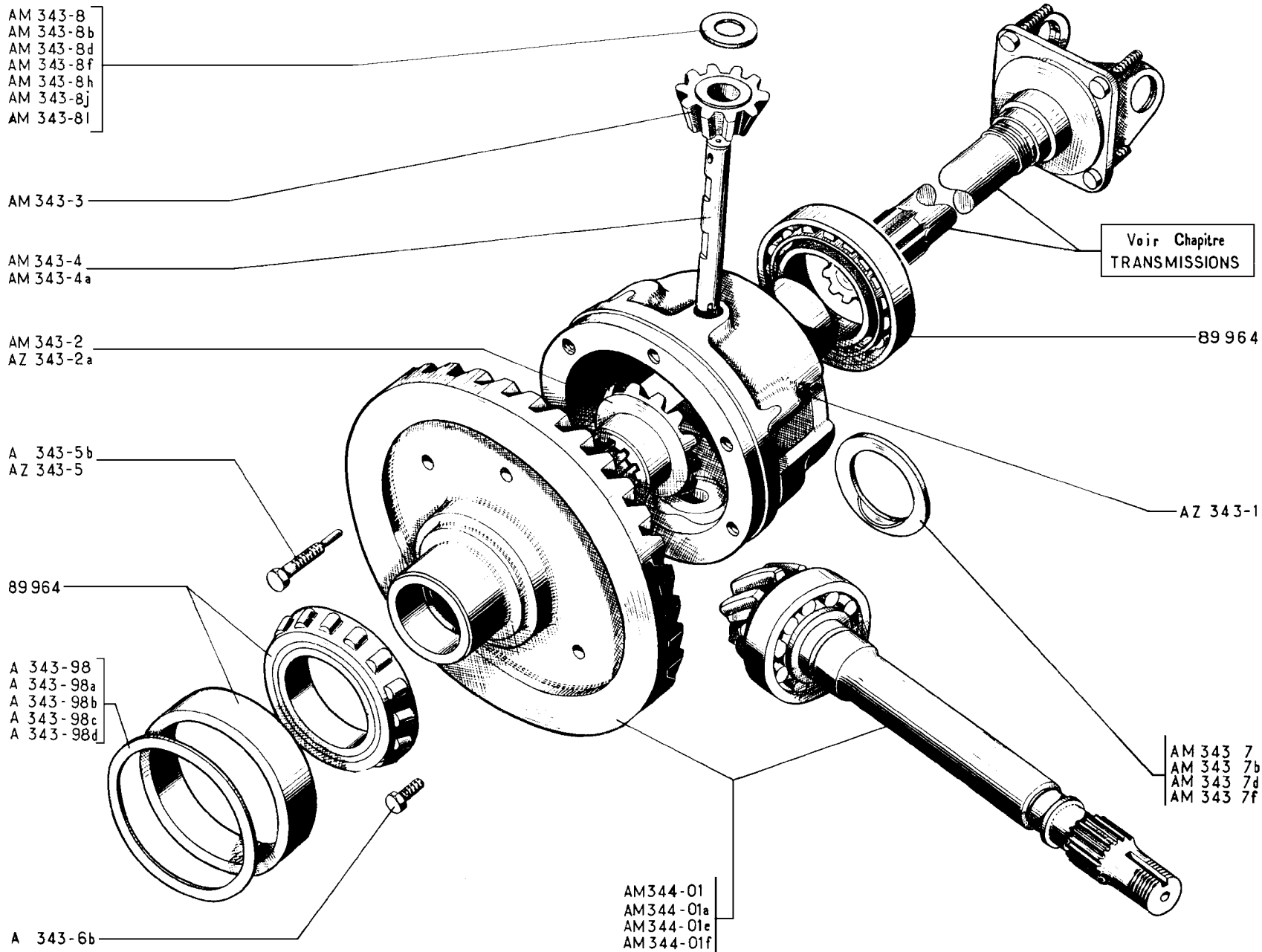


COMMANDE DES VITESSES - FOURCHETTES - AM 2 - AMB 2 - AKB — 77

NUMÉRO	DÉSIGNATION	COEFF.	NUMÉRO	DÉSIGNATION	COEFF.	NUMÉRO	DÉSIGNATION	COEFF.
	Depuis mai 68		AM 334-8a	Fourchette de vitesse surmultipliée, déport de la fourchette 24 mm.	1	A 334-73	Bague élastique de 6 × 16 × 12,5 d'articulation de commande (R. VI).	2
AK 334-025a	Commande de vitesses complète sur tablier (sans boule). AKB.	1	AM 334-9	Axe de commande de fourchette de 2 ^e et 3 ^e , long. totale 220 mm.	1	AY 334-73	Bague nylon du support de commande de vitesses sur tablier 6,1 × 17 × 5,87 (R. VI).	2
AM 334-025	Commande de vitesses complète sur tablier (sans boule), sans bras de débattement. AM 2-AMB 2.	1	AM 334-10	Axe de commande de fourchette de vitesse surmultipliée, long. totale 220 mm.	1	AM 334-80a	Joint élastique de commande de changement de vitesses sur tablier, diam. de fixat. 32 × 58 (R. VI). AM 2-AMB 2.	1
AM 334-1	Axe de commande de fourchette de 1 ^{re} et marche AR, long. totale 220 mm.	1	AM 334-11	Ressort d'appui de bille de verrouillage, diam. extér. 7,5 mm (14 spires).	3	AZ 334-80	Joint élastique de levier de changement de vitesses sur planche de bord, diam. de fixat. 32 × 78 (R. VI). AKB.	1
AM 334-2d	Demi-boule supérieure de changement de vitesses, filetage 10 × 150 (noire) (R. VI). AM 2-AMB 2.	1	A 334-51	Biellette d'attelage des leviers de changement de vitesses. AM 2-AMB 2.	1	A 334-81a	Coussinet de levier de changement de vitesses (12 × 14 × 18 × 14,2) (R. VI).	2
AM 334-2e	Demi-boule inférieure de changement de vitesses (noire) (R. VI). AM 2-AMB 2.	1	AY 334-51	Biellette d'attelage des leviers de changement de vitesses. AKB.	1	A 334-57	Bague caoutchouc du levier de changement de vitesses (13,7 × 20 × 12) (R. VI).	2
AZ 334-2	Demi-boule supérieure de changement de vitesses, filetage 10 × 150 (R. VI). AKB.	1	A 334-57	Bague caoutchouc du levier de changement de vitesses (13,7 × 20 × 12) (R. VI).	2	AM 334-104	Anneau d'étanchéité nylon sous pare-poussière, diam. intér. 37 mm, haut. 13,5 mm (R. VI). AM 2-AMB 2.	1
AZ 334-2a	Demi-boule inférieure de changement de vitesses (R. VI). AKB.	1	AM 334-60b	Jonc d'enjolivement de boule de changement de vitesses, diam. extér. 50,3 mm (chromé) (R. VI). AM 2-AMB 2.	1	AM 334-106	Collier de serrage du levier de commande de vitesses sur boîte, diam. intér. 14 mm (R. VI).	1
AK 334-3a	Levier de commande de vitesses sur BV, diam. intér. 10,25 mm, entr'axes 235 mm (R. VI). AKB.	1	AM 334-62	Pare-poussière caoutchouc de levier de commande des axes de fourchette, diam. intér. 8,5 mm et 34 mm (R. VI). AKB.	1	309-S	Vis TH de 6 × 27,5 de fixat. du support de commande de vitesses sur tablier.	1
AM 334-3f	Levier de commande de vitesses sur BV, diam. intér. 10,25 mm, entr'axes 241 mm (R. VI). AM 2-AMB 2.	1	AM 334-62a	Pare-poussière caoutchouc de levier de commande des axes de fourchettes, diam. intér. 8,5 mm et 50 mm. AM 2-AMB 2.	1	489-S	Vis TH de 7 × 30 de fixat. du collier de levier de commande des vitesses.	1
AM 334-6	Fourchette de 1 ^{re} et marche AR, 1 vis de fixat. et déport de la fourchette 37 mm.	1	A 334-67	Axe d'articulation, diam. 6 mm, long. sous tête 20 mm de la commande de changement de vitesses.	1	2.489-S	Écrou H de 7 × 100 de fixat. du collier de commande des vitesses.	1
AM 334-7	Fourchette de 2 ^e et 3 ^e , déport de la fourchette 19 mm.	1						

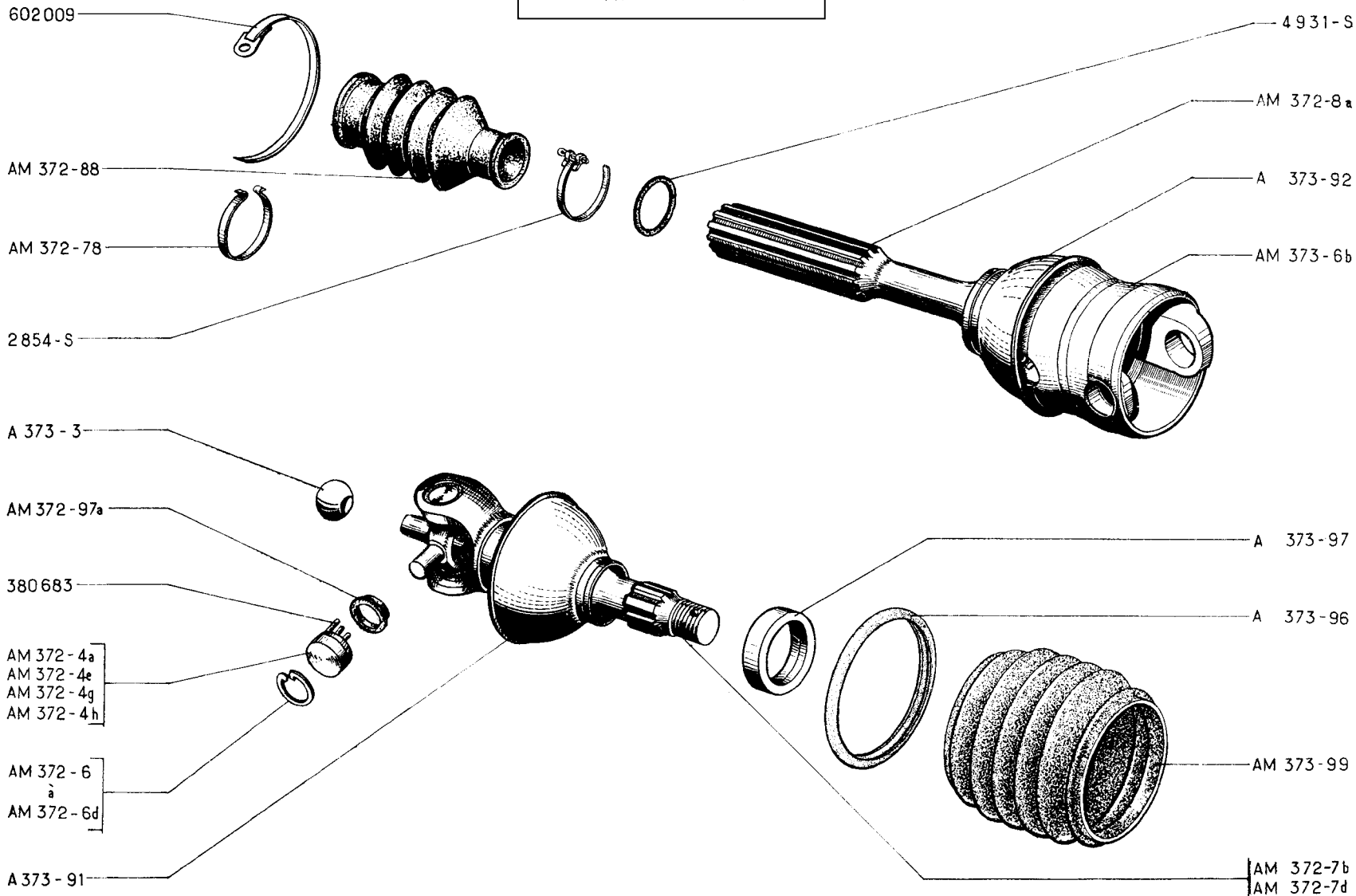
78 — COMMANDE DES VITESSES - FOURCHETTES - AM 2 - AMB 2 - AKB (suite)

NUMÉRO	DÉSIGNATION	COEFF.	NUMÉRO	DÉSIGNATION	COEFF.	NUMÉRO	DÉSIGNATION	COEFF.
2.514-S	Rondelle crantée de 7,3×12 (R. VI) :		4.113-S	Bille de 7,5 de verrouillage des vitesses (R. X).	5	622.810	Vis de 7,18 de fixat. de fourchette sur axe (tête conique).	3
	— sous vis de fixat. du collier de commande des vitesses.	1	615.917	Écrou nylstop de 6×100 de fixat. de commande de vitesses sur tablier (R. VI).	1	624.022	Rondelle élastique de 6,5×14,2 de commande de vitesses sur tablier (R. VI).	2
	— sous vis de fixat. de fourchette.	3						



NUMÉRO	DÉSIGNATION	COEFF ¹	NUMÉRO	DÉSIGNATION	COEFF ¹	NUMÉRO	DÉSIGNATION	COEFF ¹
AZ 343-1	Boîtier de différentiel (taraudages à 10×125).	1	A 343-6b	Vis TH de 10×20, pas de 125, de fixat. de couronne sur boîtier.	5		Rondelle de 62×72 de réglage de roulement de différentiel :	ALD
AM 343-2	Roue planétaire (16 dents, 8 cannelures, épais. totale 29,8 mm).	2		Rondelle d'appui de planétaire 28,25×52 (R. V1) :	ALD	A 343-98	Épais. 0,05 mm.	
AZ 343-2a	Planétaire (16 dents, 20 cannelures) (montage joint à billes). AMF-AMC (2 ^e possibilité). Depuis avril 66.	2	AM 343-7	Épais. 1,35 mm.		A 343-98a	— 0,10 mm.	
			AM 343-7b	— 1,47 mm.		A 343-98b	— 0,20 mm.	
AM 343-3	Pignon satellite (10 dents, haut. 11,7 mm).	2	AM 343-7d	— 1,59 mm.		A 343-98c	— 0,50 mm.	
			AM 343-7f	— 1,71 mm.		A 343-98d	— 1 mm.	
AM 343-4	Axe de satellite (13×94). Jusque juillet 65. R.p. AM 343-4a. d.e.o-l. AZ 343-5	1		Rondelle d'appui de satellite 13×28 :	ALD	AM 344-01	Couple conique 8×29 avec roulement avant monté. Jusque septembre 63.	1
AM 343-4a	Axe des satellites, diam. 13 mm, long. 94 mm, 1 encoche largeur 8,5 mm, profondeur 4 mm. Depuis juillet 65.	1	AM 343-8	Épais. 1,47 mm.		AM 344-01a	Couple conique 8×29 avec roulement, diam. 56 mm. Septembre 63-septembre 67.	1
			AM 343-8b	— 1,61 mm.		AM 344-01e	Couple conique 8×29 avec roulement (portée de cage à aiguilles 29,5 mm). Depuis septembre 67. AM-AMB-AK.	1
A 343-5b	Vis TH à téton de 10×35, pas de 125, de fixat. de couronne sur boîtier et d'arrêt d'axe de satellite. Jusque juillet 65.	1	AM 343-8d	— 1,75 mm.		AM 344-01f	Couple conique 8×31. AM2-AMB2-AKB.	1
			AM 343-8f	— 1,89 mm.				
			AM 343-8h	— 2,03 mm.				
AZ 343-5	Vis TH à téton de 10×28, pas de 125, d'arrêt d'axe de satellites. Depuis juillet 65.	1	AM 343-8j	— 2,17 mm.		89.964	Roulement à rouleaux coniques (35×72×17) de différentiel.	2
			AM 343-8l	— 2,31 mm.				

TRANSMISSION COMPLETE
 AM 373-01
 AM 373-01f



602009

AM 372-88

AM 372-78

2854-S

A 373-3

AM 372-97a

380683

AM 372-4a
 AM 372-4e
 AM 372-4g
 AM 372-4h

AM 372-6
 AM 372-6d

A 373-91

4931-S

AM 372-8a

A 373-92

AM 373-6b

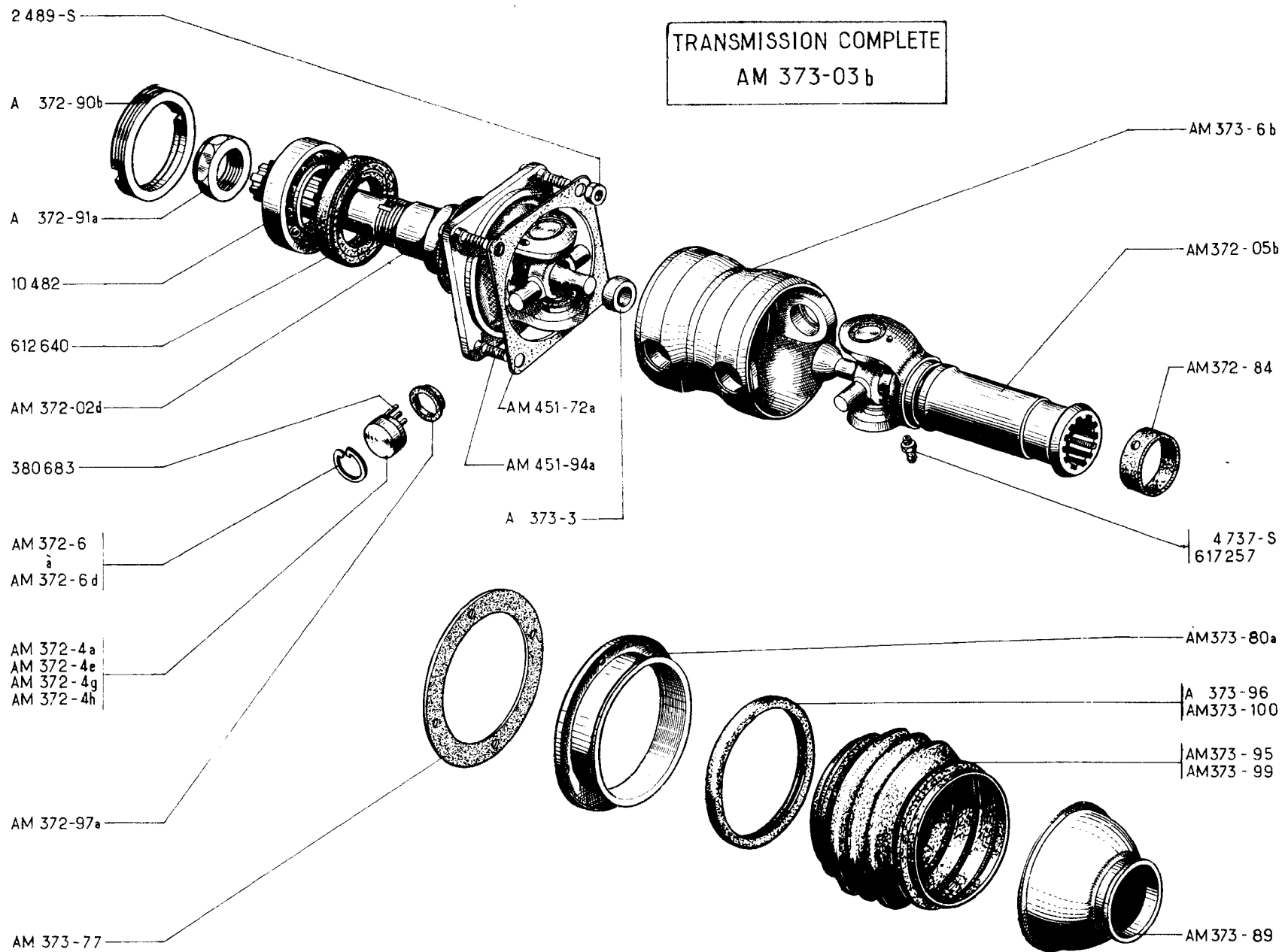
A 373-97

A 373-96

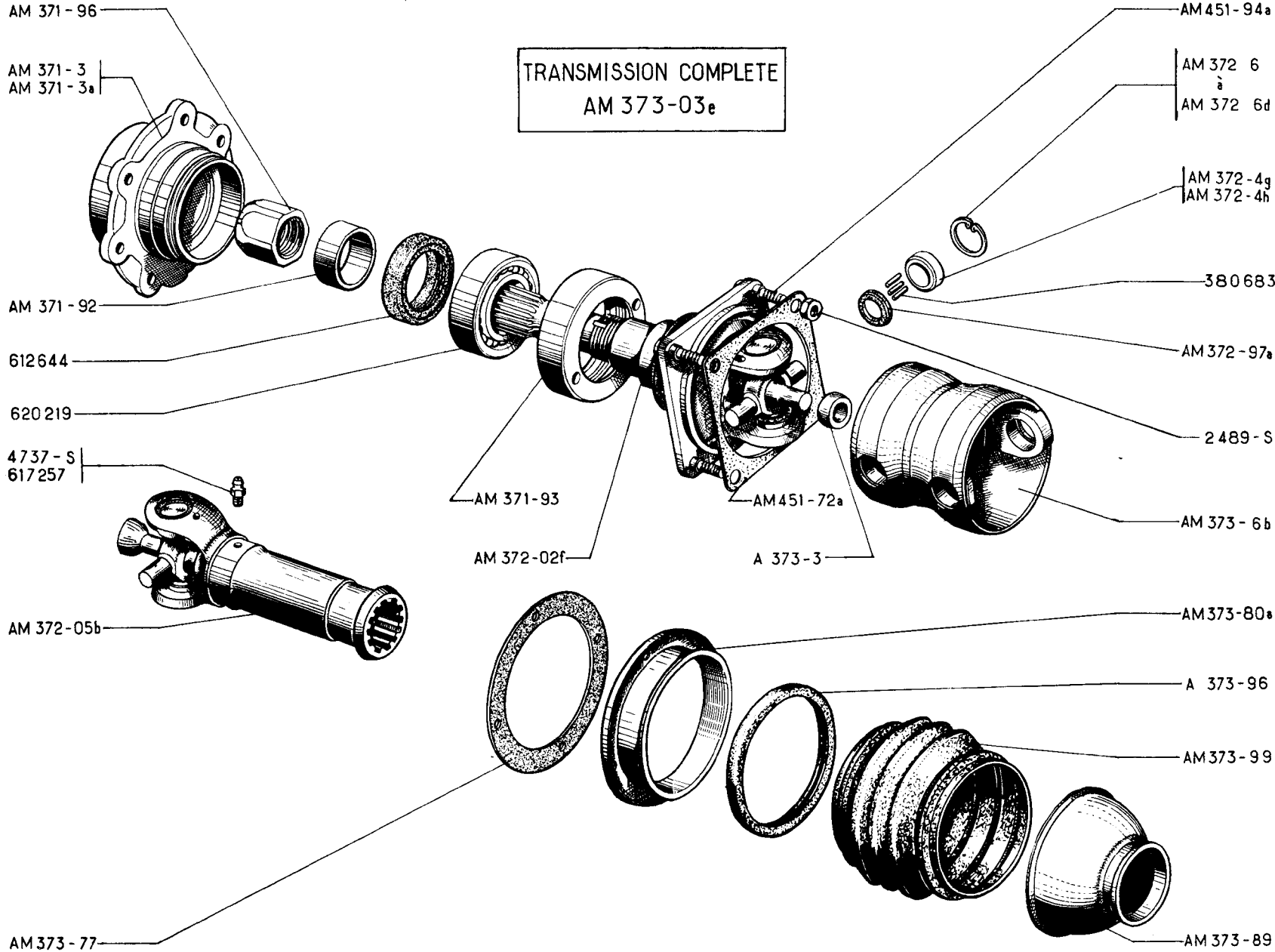
AM 373-99

AM 372-7b
 AM 372-7d

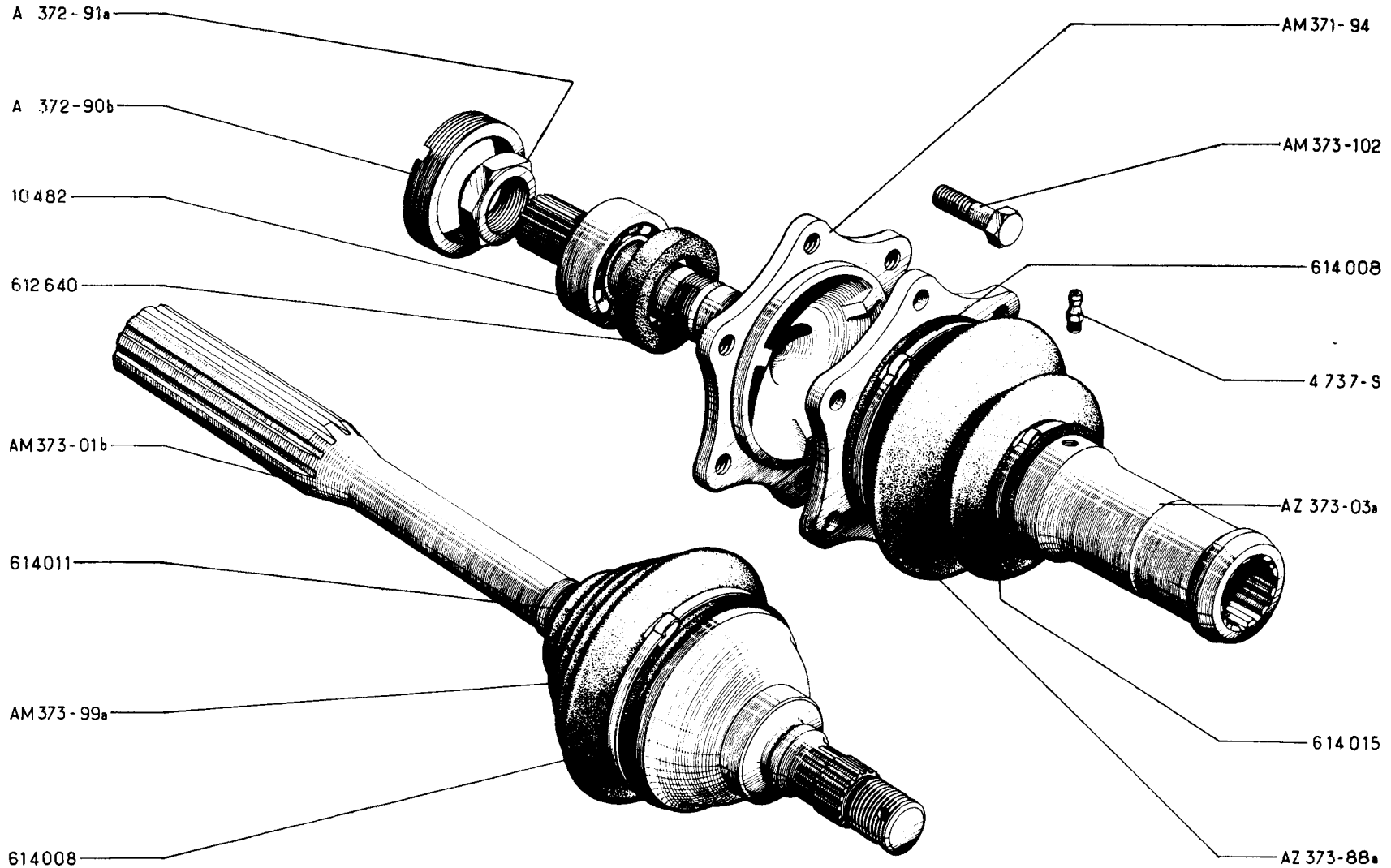
NUMÉRO	DÉSIGNATION	COEFF.	NUMÉRO	DÉSIGNATION	COEFF.	NUMÉRO	DÉSIGNATION	COEFF.
	AM-AMB-AK. D à G Jusque octobre 67		AM 372-7b	Fusée de roue AV, filetage 22 × 150, 8 cannelures, diam. des tourillons de croisillon 12.73 mm. Remplace modèle jusque avril 66 d.e.o. : 2-AM 372-4g.	2	AM 373-6b	Mâchoire double. Depuis février 66. Remplace modèle précédent.	2
	AMF-AMC Jusque avril 66 1 ^{re} possibilité Avril 66-mai 68		AM 372-7d	Fusée de roue AV, filetage 22 × 150, 22 dentelures, diam. 24,35 mm, diam. des tourillons de croisillon 13.73 mm. Depuis avril 67. Remplace modèle avril 66-avril 67. d.e.o. : 2-AM 372-4g.	2	A 373-91	Coupelle tôle (côté fusée), diam. intér. 30 mm, diam. extér. 90 mm.	2
	AMF2-AMC 2 1 ^{re} possibilité Depuis Juin 68		AM 372-8a	Arbre cannelé, diam. des tourillons de croisillon 13.73 mm. Depuis avril 67. Remplace modèle précédent. d.e.o. : 2-AM 372-4g.	2	A 373-92	Coupelle tôle (côté arbre cannelé), diam. intér. 36 mm, diam. extér. 90 mm.	2
	AK. CHAUFFAGE — 15° Jusque septembre 66		AM 372-78	<i>Ressort de maintien de la gaine d'étanchéité sur mâchoire à coulisse, diam. intér. 44 mm. Jusque novembre 61. N.F.P.</i>	2	A 373-96	Anneau caoutchouc de maintien des gaines de protection, diam. intér. 71,8 mm (R. VI).	4
	AK. D à D Jusque mai 66		AM 372-88	Gaine d'étanchéité caoutchouc d'arbre cannelé, diam. intér. 21,5 × 36.	2	A 373-97	Bague de maintien de coupelle de gaine de protection (30 × 45 × 9).	2
AM 372-4a	Coussinet (18,44 × 24,5 × 13,3) (1 ^{re} possibilité). Jusque avril 67.	8	AM 372-97a	Rondelle de butée sur croisillon diam. intér. 13,94 mm (R. VI). Depuis avril 67. Remplace modèle précédent.	8	AM 373-99	Gaine caoutchouc de protection, diam. intér. 76 mm.	2
AM 372-4e	Coussinet (18,44 × 24,65 × 13,3) (2 ^e possibilité). Jusque avril 67.	8	AM 373-01	Transmission complète. Jusque avril 66.	2	2.854-S	Collier de serrage de gaine d'étanchéité d'arbre cannelé, long. 208 mm (R. X).	2
AM 372-4g	Coussinet (18,53 × 24,5 × 13,1) (1 ^{re} possibilité). Depuis avril 67.	8	AM 373-01f	Transmission complète (fusée de roue 22 dentelures). Depuis avril 66.	2	4.931-S	Joint torique sur arbre cannelé (32,5 × 36,3 × 1,9) (R. VI).	2
AM 372-4h	Coussinet (18,53 × 24,65 × 13,1) (2 ^e possibilité). Depuis avril 67.	8	A 373-3	Rotule mâle, diam. 24 mm (R. VI).	2	380.683	Aiguilles diam. 2,387 mm, long. 10,3 mm de coussinet de croisillon (jeu de 50) (R. X).	4
AM 372-6	Segment d'arrêt de coussinet. Épais. 1,4.	ALD				602.009	Collier de serrage de la gaine d'étanchéité sur mâchoire à coulisse, long. 360 mm (R. X). Depuis novembre 61. Remplace modèle précédent.	2
AM 372-6a	— 1,5.							
AM 372-6b	— 1,6.							
AM 372-6c	— 1,7.							
AM 372-6d	— 1,8.							



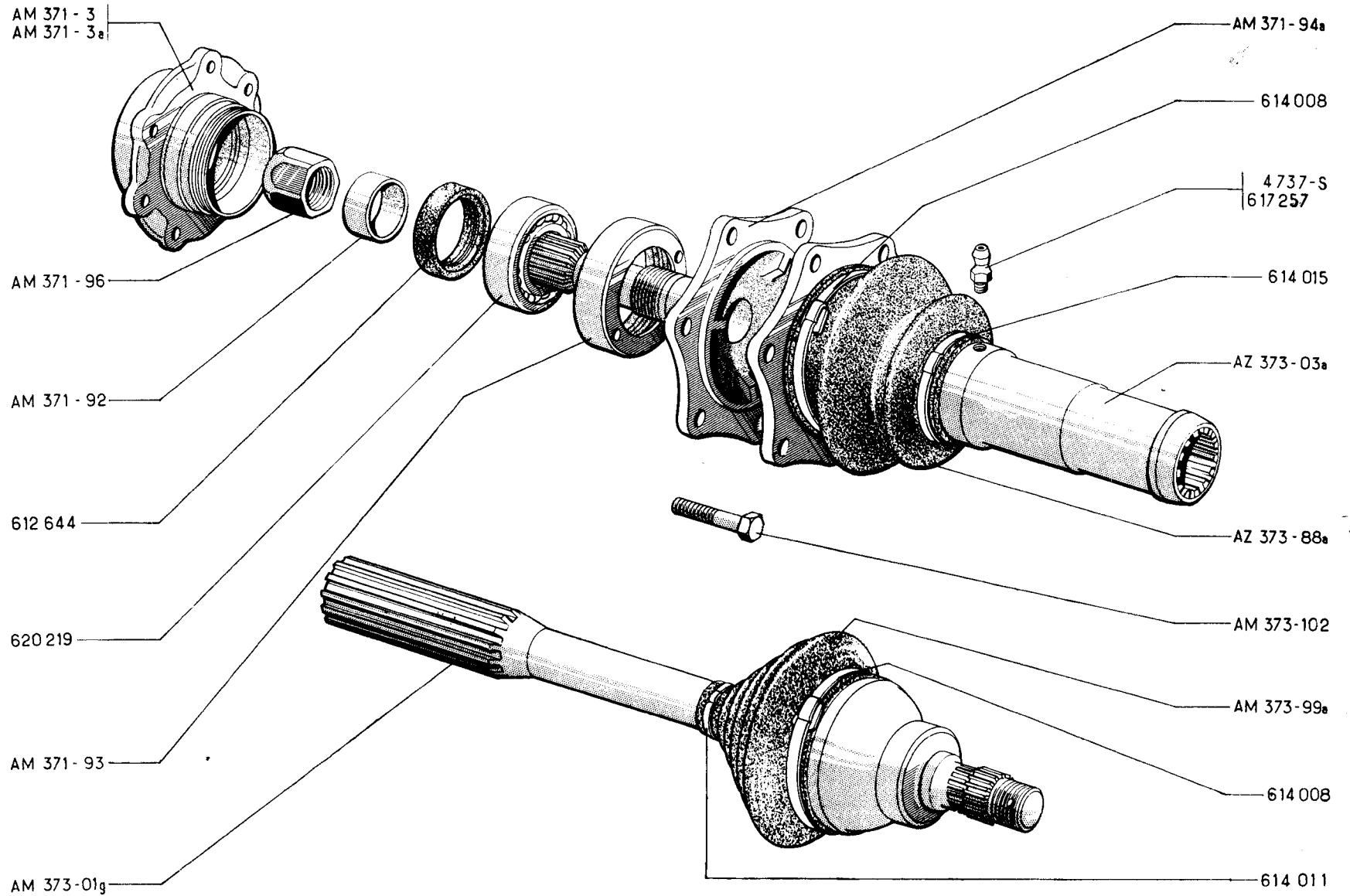
NUMÉRO	DÉSIGNATION	COEFF.	NUMÉRO	DÉSIGNATION	COEFF.	NUMÉRO	DÉSIGNATION	COEFF.
	AM-AMB-AK. D à G Jusque octobre 67		AM 372-6	Segment d'arrêt de coussinet. Épais. 1,4.	ALD	AM 373-95	Gaine caoutchouc de protection, diam. intér. 76 × 116. Jusque mai 61.	2
			AM 372-6a	— 1,5.		A 373-96	Anneau caoutchouc de maintien des gaines de protection, diam. intér. 71,8 mm (R. VI). — Jusque mai 61. — Depuis mai 61.	2 4
			AM 372-6b	— 1,6.		AM 373-99	Gaine caoutchouc de protection, diam. intér. 76 mm. Depuis mai 61.	2
	AMF-AMC Jusque avril 66 1 ^{re} possibilité Avril 66-février 68		AM 372-6c	— 1,7.		AM 373-100	Anneau caoutchouc de maintien des gaines de protection, diam. extér. 127 mm. Jusque mai 61.	2
			AM 372-6d	— 1,8.		AM 451-72a	Joint entre mâchoire de différen- tiel et tambour de frein, diam. intér. 82,5 mm (R. VI).	2
	AK. CHAUFFAGE — 15° Jusque septembre 66		AM 372-84	Bague caoutchouc d'étanchéité du trou d'évacuation de graisse sur mâchoire à coulisse (45 × 48 × 20) (R. VI). Depuis mai 61.	2	AM 451-94a	Toc de 7 × 100, long. 25,6 mm de tambour de frein.	8
			A 372-90b	Bague écrou mâle de blocage de roulement d'arbre de différentiel (54 × 150).	2	2.489-S	Écrou H de 7 × 100 de fixat. de tambour de frein.	8
	AK. D à D Jusque mai 68		A 372-91a	Écrou de 24 × 150 de serrage de roulement d'arbre de différen- tiel (R. VI).	2	4.737-S	Graisseur sur mâchoire à coulisse (R. VI). Jusque avril 68.	2
AM 372-02d	Mâchoire formant arbre de diffé- rentiel, diam. des tourillons de croisillon 13,73 mm. Depuis février 67. Remplace modèle précédent. d.e.o. : 2-AM 372-4g.	2	AM 372-97a	Rondelle de butée sur croisillon, diam. intér. 13,94 mm (R. VI). Depuis février 67. Remplace modèle précédent.	8	10.482	Roulement d'arbre de différentiel (25 × 52 × 15) (R. X).	2
			AM 373-03b	Transmission complète.	2	380.683	Aiguilles, diam. 2,387 mm, long. 10,3 mm, de coussinet de croi- sillon (jeu de 50) (R. X).	4
AM 372-05b	Mâchoire à coulisse, diam. des tourillons de croisillon, 13,73 mm. Depuis février 67. Remplace modèle précédent. d.e.o. : 2-AM 372-4g.	2	A 373-3	Rotule mâle, diam. 24 mm.	4	612.640	Bague d'étanchéité de roulement d'arbre de différentiel (32 × 50 × 10) (R. VI).	2
			AM 373-6b	Mâchoire double. Depuis février 66. Remplace modèle précédent.	2	617.257	Graisseur sur mâchoire à coulisse (R. X). Depuis avril 68.	2
AM 372-4a	Coussinet (18,44 × 24,5 × 13,3) (1 ^{re} possibilité). Jusque février 67.	8	AM 373-77	Joint d'étanchéité entre tambour de frein et coupelle de gaine (82 × 118) (R. VI). Depuis mai 61.	2			
AM 372-4e	Coussinet (18,44 × 24,65 × 13,3) (2 ^e possibilité). Jusque février 67.	8	AM 373-80a	Coupelle tôle (côté boîte) (80,5 × 120).	2			
AM 372-4g	Coussinet (18,53 × 24,5 × 13,1) (1 ^{re} possibilité). Depuis février 67.	8	AM 373-89	Coupelle tôle (côté mâchoire à coulisse) (48 × 90).	2			
AM 372-4h	Coussinet (18,53 × 24,65 × 13,1) (2 ^e possibilité). Depuis février 67.	8						



NUMÉRO	DÉSIGNATION	COEFF.	NUMÉRO	DÉSIGNATION	COEFF.	NUMÉRO	DÉSIGNATION	COEFF.
	AMF-AMC 1^{re} possibilité Février 68-mai 68		AM 372-05b	Mâchoire à coulisse.	2	A 373-96	Anneau caoutchouc de maintien des gaines de protection diam. intér. 71,8 mm (R. VI).	4
			AM 372-4g	Coussinet (18,53×24,5×13,1) (1 ^{re} possibilité).	8	AM 373-99	Gaine caoutchouc de protection, diam. intér. 76 mm.	2
			AM 372-4h	Coussinet (18,53×24,65×13,1) (2 ^e possibilité).	8	AM 451-72a	Joint entre mâchoire de différentiel et tambour de frein, diam. intér. 82,5 mm (R. VI).	2
	AMF 2-AMC 2 1^{re} possibilité Depuis juin 68			Segment d'arrêt de coussinet.	ALD			
			AM 372-6	Épais. 1,4.				
			AM 372-6a	— 1,5.		AM 451-94a	Toc de 7×100, long. 25,6 mm. de tambour de frein.	8
			AM 372-6b	— 1,6.				
			AM 372-6c	— 1,7.				
			AM 372-6d	— 1,8.		2.489-S	Écrou H de 7×100 de fixat. de tambour de frein.	8
AM 371-3	Palier de mâchoire d'arbre de différentiel gauche.	1	AM 372-97a	Rondelle de butée sur croisillon, diam. intér. 13,94 mm (R. VI).	8	4.737-S	Graisser sur mâchoire à coulisse (R. VI). Jusque avril 68.	2
AM 371-3a	Palier de mâchoire d'arbre de différentiel droit.	1	AM 373-03e	Transmission complète.	2	380.683	Aiguilles, diam. 2,387 mm, long. 10,3 mm, de coussinet de croisillon (jeu de 50) (R. X).	4
AM 371-92	Entretoise de roulement d'arbre de différentiel (25×31×11) (R. VI).	2	A 373-3	Rotule mâle, diam. 24 mm.	2	612.644	Joint d'étanchéité d'arbre de différentiel (29,8×42,15×8) (R. VI).	2
AM 371-93	Écrou de roulement d'arbre de différentiel de 46×67,6×14,5, filetage 61×150.	2	AM 373-6b	Mâchoire double.	2	617.257	Graisser de mâchoire à coulisse (R. X). Depuis avril 68.	2
AM 371-96	Écrou de 25×150 d'arbre de différentiel (R. VI).	2	AM 373-77	Joint d'étanchéité entre tambour de frein et coupelle de gaine (82×118) (R. VI).	2	620.219	Roulement d'arbre de différentiel (29,8×42,15×8) (R. VI).	2
AM 372-02f	Mâchoire formant arbre de différentiel. 20 dentelures.	2	AM 373-80a	Coupelle tôle (côté boîte) (80,5×120).	2			
			AM 373-89	Coupelle tôle (côté mâchoire à coulisse) (48×90).	2			

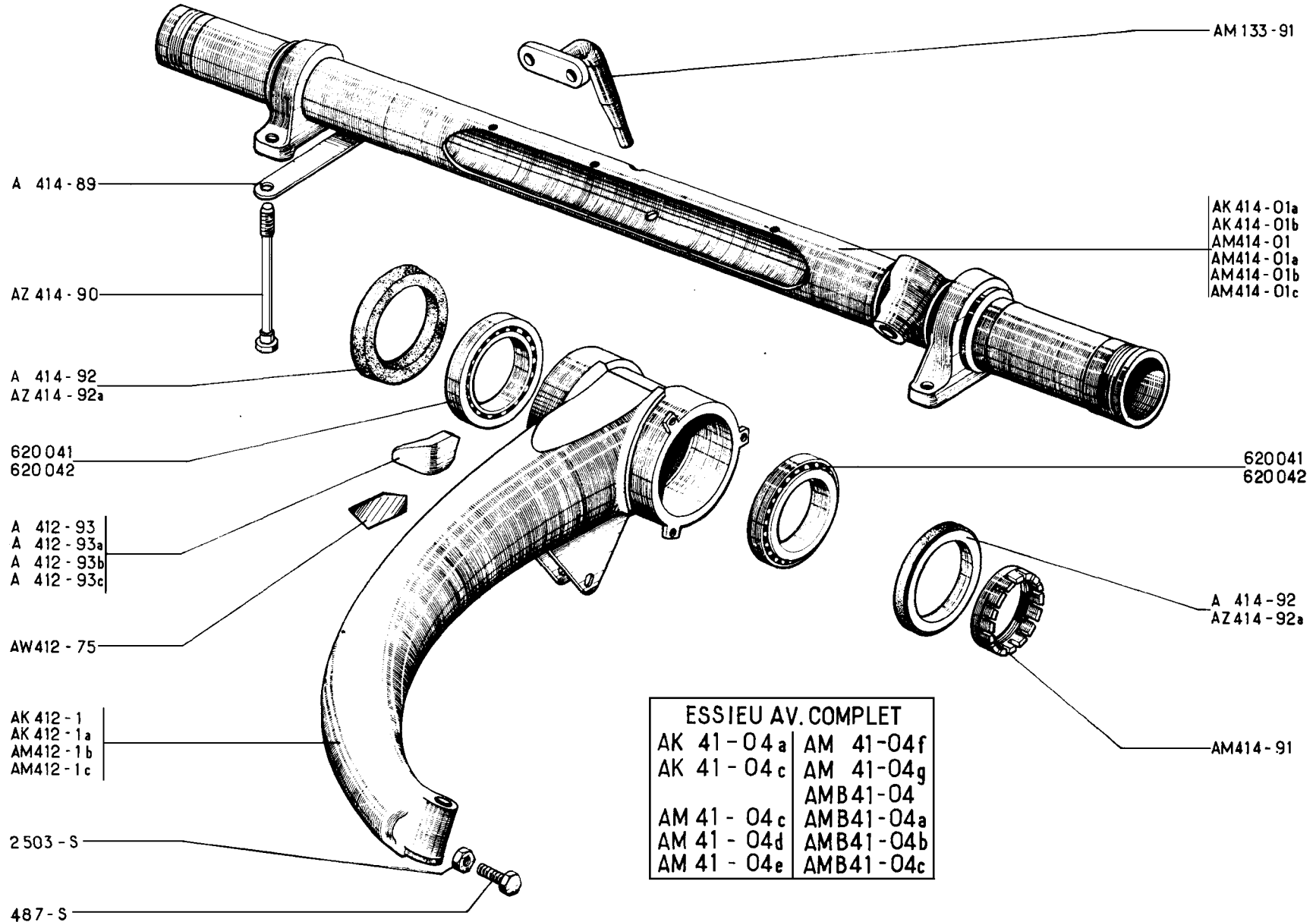


NUMÉRO	DÉSIGNATION	COEFF.	NUMÉRO	DÉSIGNATION	COEFF.	NUMÉRO	DÉSIGNATION	COEFF.
	AM-AMB Octobre 67-janvier 68 1^{re} possibilité Janvier 68-mars 68 AMF-AMC 2^e possibilité Avril 66-février 68 AK. Chauffage — 15° Septembre 66-octobre 67		A 372-91a	Écrou de 24 × 150, pas à droite, de serrage du roulement d'arbre de différentiel droit et gauche (R. VI).	2	AM 373-102	Vis TH de 9 × 125 de fixat. de tambour de frein sur arbre de différentiel, long. sous tête 26 mm, long. de la partie lisse 10 mm.	12
			AM 373-01b	Transmission droite et gauche, côté roue, 22 dentelures, diam. 24,50 mm, côté roue, diam. des cannelures côté arbre à coulisse 34,50 mm. R.p. AM 373-01g; d.e.o. : 1-AZ 416-8a.	2	4.737-S	Graisser sur arbre à coulisse (R. VI).	2
			AZ 373-03a	Transmission droite et gauche, côté boîte Arbre à coulisse 12 cannelures, diam. intér. 30 mm.	2	10.482	Roulement d'arbre de différentiel (25 × 52 × 15) (R. X).	2
AM 371-94	Arbre de différentiel, 6 trous filetés, diam. 9 × 125, 20 dentelures, diam. 22,22 mm, long. totale 157 mm.	2	AZ 373-88a	Gaine d'étanchéité d'arbre à coulisse (côté boîte), diam. intér. 78,5 mm et 43 mm, long. 68 mm.	2	612.640	Bague d'étanchéité de roulement d'arbre de différentiel (32 × 50 × 10) (R. VI).	2
A 372-90b	Bague écrou mâle de 54 × 150, épais. 12,5 mm, de blocage de roulement sur palier de mâchoire de cardan (2 encoches).	2	AM 373-99a	Gaine d'étanchéité d'arbre cannelé (côté roue), diam. intér. 75 mm et 20 mm, long. 83,5 mm.	2	614.008	Collier de serrage de gaine d'étanchéité (côté roue), long. 580 mm (R. X).	2
						614.011	Collier de serrage de gaine d'étanchéité (côté roue), long. 240 mm (R. X).	2
						614.015	Collier de serrage de gaine d'étanchéité (côté boîte), long. 360 mm (R. X).	4



90 — TRANSMISSIONS (JOINTS A BILLES)

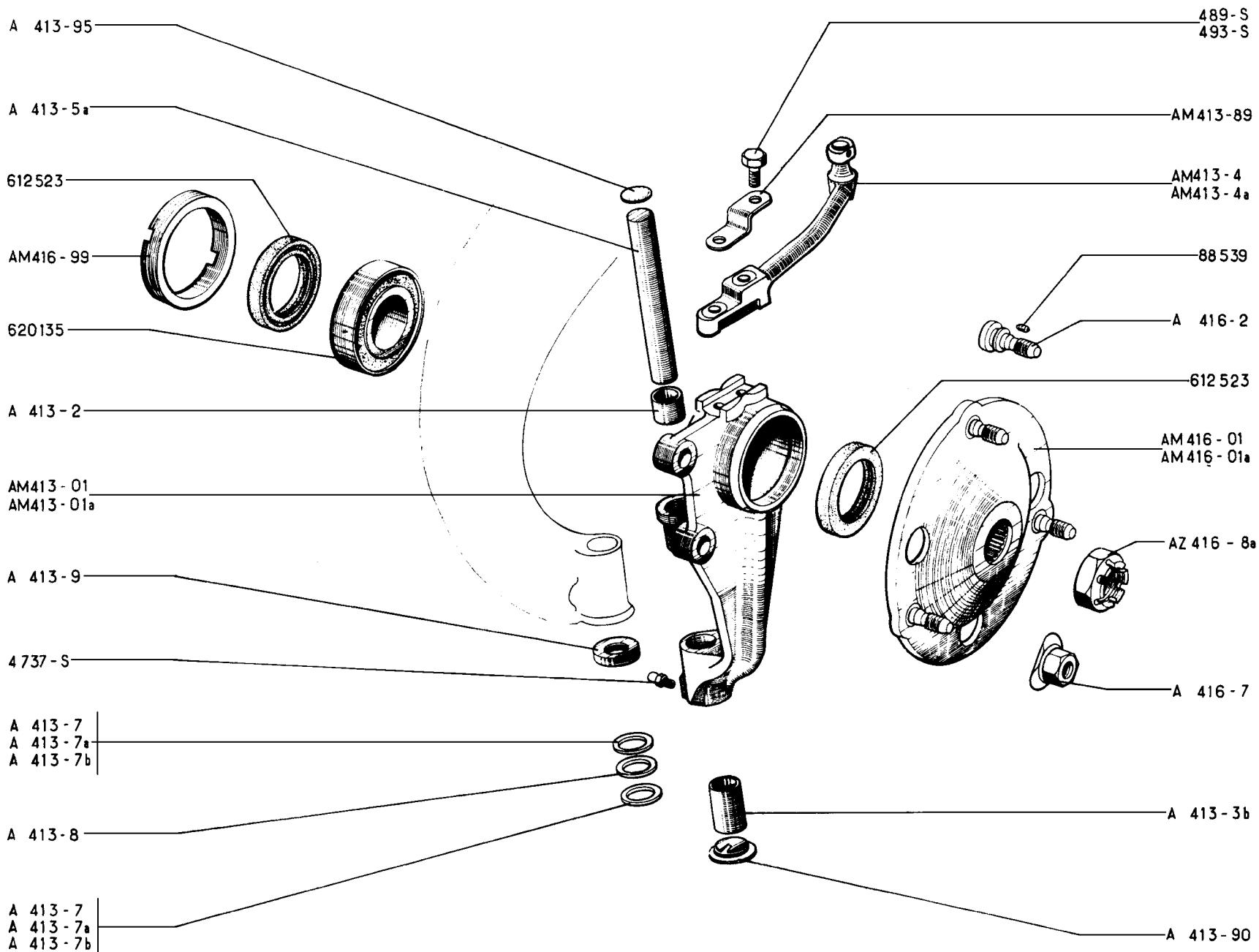
NUMÉRO	DÉSIGNATION	COEFF.	NUMÉRO	DÉSIGNATION	COEFF.	NUMÉRO	DÉSIGNATION	COEFF.
	AK Octobre 67-mai 68		AM 371-92	Entretoise de roulement d'arbre de différentiel (25 × 31 × 11) (R. VI).	2	AM 373-102	Vis TH de 9 × 125 de fixat. de tambour de frein sur arbre de différentiel. long. sous tête 26 mm, long. de la partie lisse 10 mm.	12
	AM-AMB 2^e possibilité Janvier 68-mars 68		AM 371-93	Écrou de roulement d'arbre de différentiel de 46 × 67,6 × 14,5. filetage de 61 × 150.	2	4.737-S	Graisseur sur arbre à coulisse (R. VI). Jusque avril 68.	2
	AM-AMB Mars 68-mai 68		AM 371-94a	Arbre de différentiel. 20 dentelures, 1 filetage sur arbre de 25 × 150, long. totale 156 mm.	2	612.644	Joint d'étanchéité du palier de mâchoire, arbre de différentiel (29,8 × 42,15 × 8) (R. VI).	2
	AKB-AM 2-AMB 2 Depuis mai 68		AM 371-96	Écrou de 25 × 150 d'arbre de différentiel (R. VI).	2	614.008	Collier de serrage de gaine d'étanchéité (côté roue), long. 580 mm (R. X).	2
	AMF-AMC 2^e possibilité Février 68-mai 68		AM 373-01g	Transmission droite et gauche. 12 cannelures, 22 dentelures. 1 filetage de 22 × 150. Depuis avril 68. Remplace modèle précédent. d.e.o. : 1-AZ 416-8a.	2	614.011	Collier de serrage de gaine d'étanchéité (côté roue), long. 240 mm (R. X).	2
	AMF 2-AMC 2 2^e possibilité Depuis mai 68		AZ 373-03a	Transmission droite et gauche (côté boîte). Arbre à coulisse 12 cannelures. diam. intér. 30 mm.	2	614.015	Collier de serrage de gaine d'étanchéité (côté boîte de vitesses), long. 360 mm (R. X).	2
AM 371-3	Palier de mâchoire d'arbre de différentiel gauche.	1	AZ 373-88a	Gaine d'étanchéité d'arbre à coulisse (côté boîte), diam. intér. 78,5 mm et 43 mm, long. 68 mm.	2	617.257	Graisseur sur arbre à coulisse (R. X) Depuis avril 68.	2
AM 371-3a	Palier de mâchoire d'arbre de différentiel droit.	1	AM 373-99a	Gaine d'étanchéité d'arbre cannelé (côté roue), diam. intér. 75 mm et 20 mm, long. 83,5 mm.	2	620.219	Roulement d'arbre de différentiel (25 × 52 × 15) (R. VI).	2



ESSIEU AV. COMPLET	
AK 41 - 04 a	AM 41 - 04 f
AK 41 - 04 c	AM 41 - 04 g
	AMB41 - 04
AM 41 - 04 c	AMB41 - 04 a
AM 41 - 04 d	AMB41 - 04 b
AM 41 - 04 e	AMB41 - 04 c

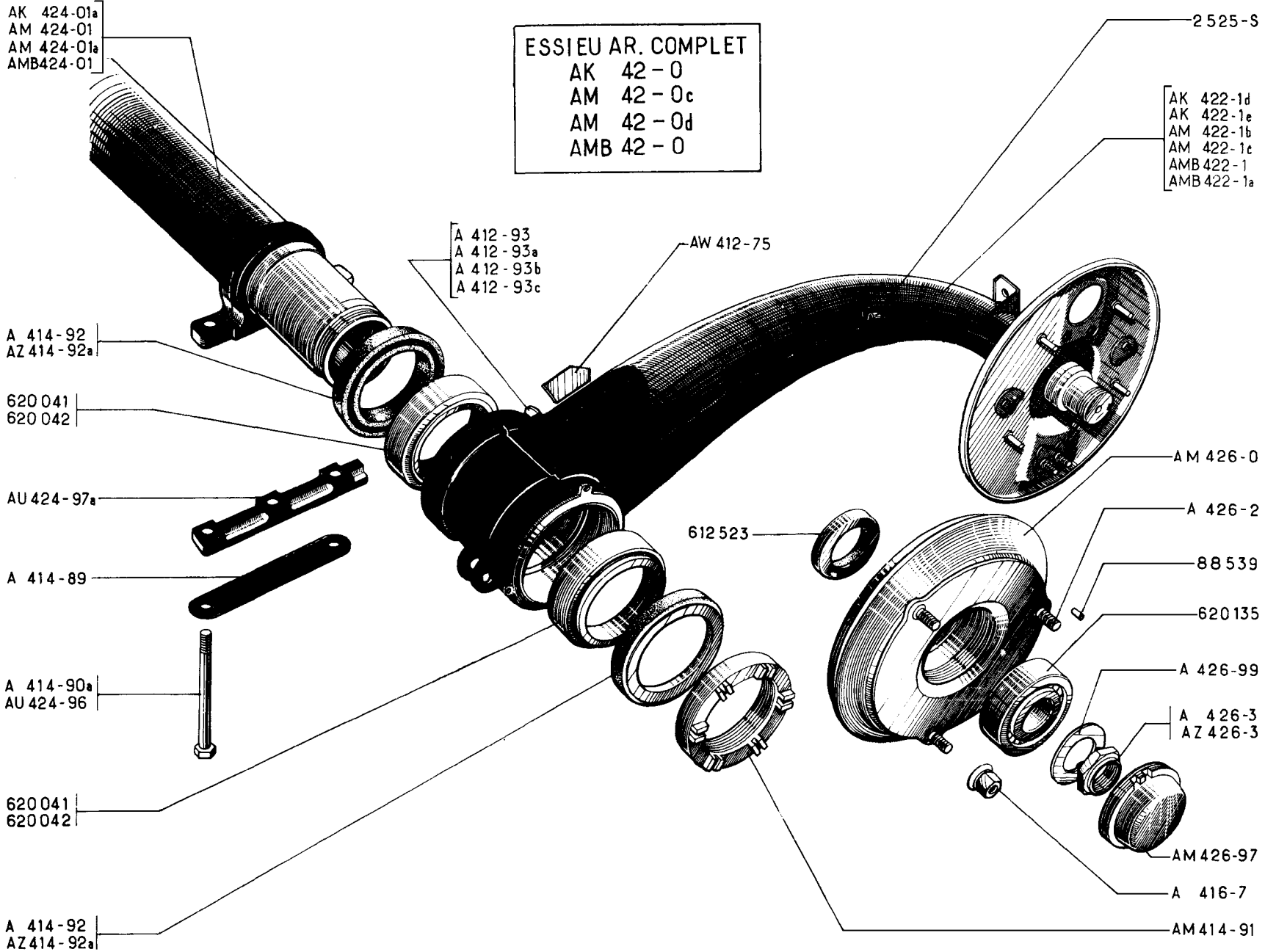
NUMÉRO	DÉSIGNATION	COEFF	NUMÉRO	DÉSIGNATION	COEFF	NUMÉRO	DÉSIGNATION	COEFF
	<p>NOTA. — Les essieux complets montés jusque juin 63 ne figurant pas dans le texte ne sont plus fournis.</p> <p>AM-AMB-AK Jusque mai 68</p> <p>AM 2-AMB 2-AKB Depuis mai 68</p>		AM 133-91	Support AR du bloc moteur (R. VI).	1	A 412-93c	Butée de levage droite avec rondelle soudée. AK-AMB-AKB-AMB2.	1
			AK 412-1	Bras gauche (butée de levage avec rondelle soudée, long. de la partie du levier de suspension soudée sur bras 100 mm). AK-AMB-AKB-AMB2.	1	AK 414-01a	Traverse (sans crans aux extrémités). AK. AKB. Depuis juin 64. Remplace modèle précédent.	1
			AK 412-1a	Bras droit (butée de levage avec rondelle soudée, long. de la partie du levier de suspension soudée sur bras 100 mm). AK-AMB-AKB-AMB2.	1	AM 414-01	Traverse. AM. Jusque octobre 63.	1
AK 41-04a	Essieu complet avec crémaillère et barres de direction (traverse sans crans aux extrémités). AK. Juin 64-avril 66. Remplace modèle précédent.	1				AM 414-01b	Traverse avec renfort AR de bloc-moteur soudé (sans crans aux extrémités). AM. Depuis octobre 63. AMB-AM2-AMB2.	1
AK 41-04c	Essieu complet avec crémaillère et barres de direction, moyeu 22 cannelures. AK. Depuis avril 66. AKB.	1	AM 412-1b	Bras gauche (bossage de fixat. de support d'amortisseur, épais. 9 mm). AM. Depuis juin 63. AM2. Remplace modèle précédent.	1	A 414-89	Arrêteur double de 11 mm entr'axes 102 mm des vis de fixat. de traverse.	2
AM 41-04d	Essieu complet avec crémaillère et barres de direction (montage amortisseurs). AM. Mai 64-avril 66. Remplace modèle juin 63-mai 64.	1	AM 412-1c	Bras droit (bossage de fixat. de support d'amortisseur, épais. 9 mm). AM. Depuis juin 63. AM2. Remplace modèle précédent.	1	AZ 414-90	Vis TH de 10×150, de fixat. de traverse. Depuis septembre 65. Remplace modèle précédent.	4
AM 41-04f	Essieu complet avec crémaillère et barres de direction, moyeu 22 cannelures (montage amortisseurs). AM. Depuis avril 66. AM2.	1	AW 412-75	Renfort de butée de levage (soudé sur butée) (R. VI). AK-AKB.	2	AM 414-91	Écrou à encoches de 63×150 de réglage des roulements de traverse.	2
AMB 41-04	Essieu complet avec crémaillère et barres de direction. AMB. Jusque avril 66.	1	A 412-93	Butée de levage gauche. AM-AM2.	1	A 414-92	Joint d'étanchéité de roulements de traverse (72×95×7). AM. Jusque juin 63.	4
			A 412-93a	Butée de levage droite. AM-AM2.	1			
AMB 41-04b	Essieu complet avec crémaillère et barres de direction, moyeu 22 cannelures. AMB. Depuis avril 66. AMB2.	1	A 412-93b	Butée de levage gauche avec rondelle soudée. AK-AMB-AKB-AMB2.	1	AZ 414-92a	Joint d'étanchéité de roulements de traverse (71,75 × 95,8 × 7) (R. X). AK-AMB-AKB-AM2-AMB2. AM. Depuis juin 63.	4

NUMÉRO	DÉSIGNATION	COEFF	NUMÉRO	DÉSIGNATION	COEFF	NUMÉRO	DÉSIGNATION	COEFF
487-S	Vis TH de 7×25 de réglage de braquage.	2		PIÈCES SPÉCIALES D à D		AMB 41-04a	Essieu complet avec crémaillère et barres de direction. AMB. Jusqu' avril 66.	1
2.503-S	Contre-écrou de 7×100 de vis de réglage de braquage.	2	AM 41-04c	Essieu complet avec crémaillère et barres de direction (montage amortisseurs). AM. Juin 63-mai 64.	1	AMB 41-04c	Essieu complet avec crémaillère et barres de direction, moyeu 22 cannelures. AMB. Depuis avril 66. AMB2.	1
620.041	Roulement à galets coniques de traverse (63,5×95×17). Référence SKF 431.629 (1 ^{re} possibilité) (R. X).	4	AM 41-04e	Essieu complet avec crémaillère et barres de direction. AM. Mai 64-avril 66.	1	AK 414-01b	Traverse (sans crans aux extrémités). AK-AKB.	1
620.042	Roulements à galets coniques de traverse (63,5×95×17). Référence TIMKEM L 909.948 - L 909.910 (2 ^e possibilité) (R. X).	4	AM 41-04g	Essieu complet avec crémaillère et barres de direction, moyeu 22 cannelures. AM. Depuis avril 66. AM2.	1	AM 414-01a	Traverse. AM. Jusqu' octobre 63.	1
						AM 414-01c	Traverse avec renfort AR de bloc-moteur soudé (sans crans aux extrémités). AM. Depuis octobre 63. AMB-AM2-AMB2.	1

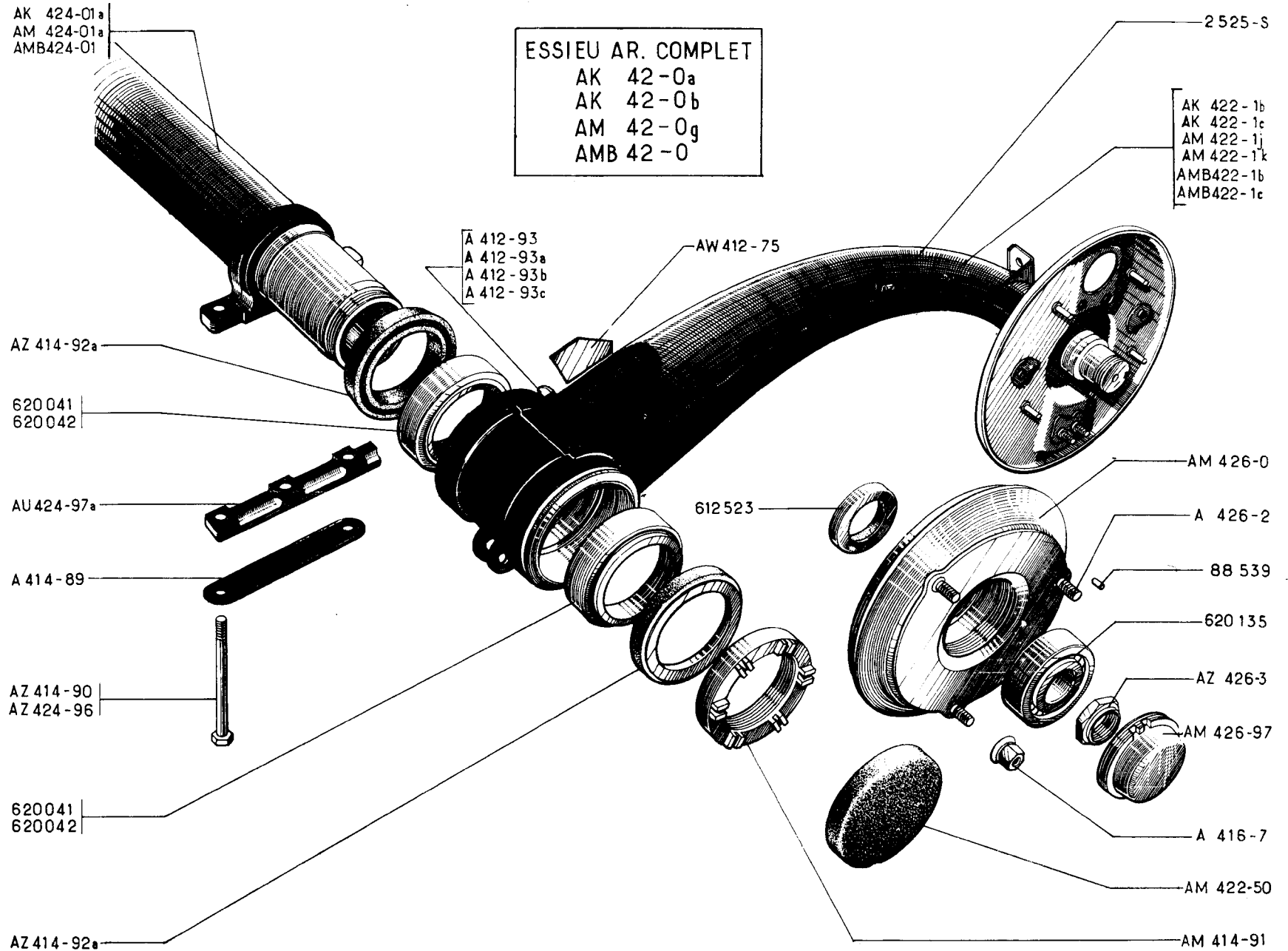


ESSIEU AV - PIVOTS - MOYEURS - LEVIERS D'ACCOUPEMENT — 97

NUMÉRO	DÉSIGNATION	COEFF.	NUMÉRO	DÉSIGNATION	COEFF.	NUMÉRO	DÉSIGNATION	COEFF.
AM 413-01	Pivot gauche bagué filetage 78 × 150.	1	A 413-8	Rondelle bronze de frottement (27 × 17,1 × 2).	2	A 416-7	Écrou de roue, filetage 12 × 125, larg. sur plats 19 mm (R. VI).	6
AM 413-01a	Pivot droit bagué filetage 78 × 150.	1	A 413-9	Pare-poussière des rondelles de butée de pivot (31,5 × 17,1 × 6,5).	2	AZ 416-8a	Écrou de 22 × 150 de moyeu, haut. totale 19,25 mm. Depuis avril 68. Remplace modèle précédent.	2
A 413-2	Bague supérieure de pivot (21 × 17,062 × 19).	2	AM 413-89	Arrêteur du levier d'accouplement 2 trous, diam. 8 mm, entr'axes 28 mm.	2	AM 416-99	Bague écrou mâle de 78 × 150 de roulement de moyeu.	2
A 413-3b	Bague inférieure de pivot (21 × 17,062 × 31).	2	A 413-90	Bouchon inférieur de pivot, filetage 22 × 100.	2	489-S	Vis TH de 7 × 30 de fixat. du levier d'accouplement.	2
AM 413-4	Levier d'accouplement gauche (section du corps de levier : ovale).	1	A 413-95	Rondelle expansible de 24 mm de butée de pivot, épais. 3 mm.	2	493-S	Vis TH de 7 × 40 de fixat. du levier d'accouplement.	2
AM 413-4a	Levier d'accouplement droit (section du corps de levier : ovale).	1	AM 416-01	Moyeu 3 tocs. Jusque avril 66.	2	4.737-S	Graisseur de pivot, filetage 7 × 100 (R. VI).	2
A 413-5a	Axe de pivot (110 × 17).	2	AM 416-01a	Moyeu 3 tocs, diam. 36 mm, long. 28 mm (22 cannelures). Depuis avril 66.	2	88.539	Ergot d'arrêt des tocs de roue (3,5 × 4,5).	6
	Rondelle de butée de pivot (27 × 17,1).	ALD				612.523	Joint d'étanchéité de moyeu (45 × 62 × 8) (R. X).	4
A 413-7	Épais. 2,3.		A 416-2	Toc de roue, filetage 12 × 125, long. 30,5 mm (R. VI).	6	620.135	Roulement double de moyeu (36 × 76 × 29).	2
A 413-7a	— 2,5.							
A 413-7b	— 2,7.							



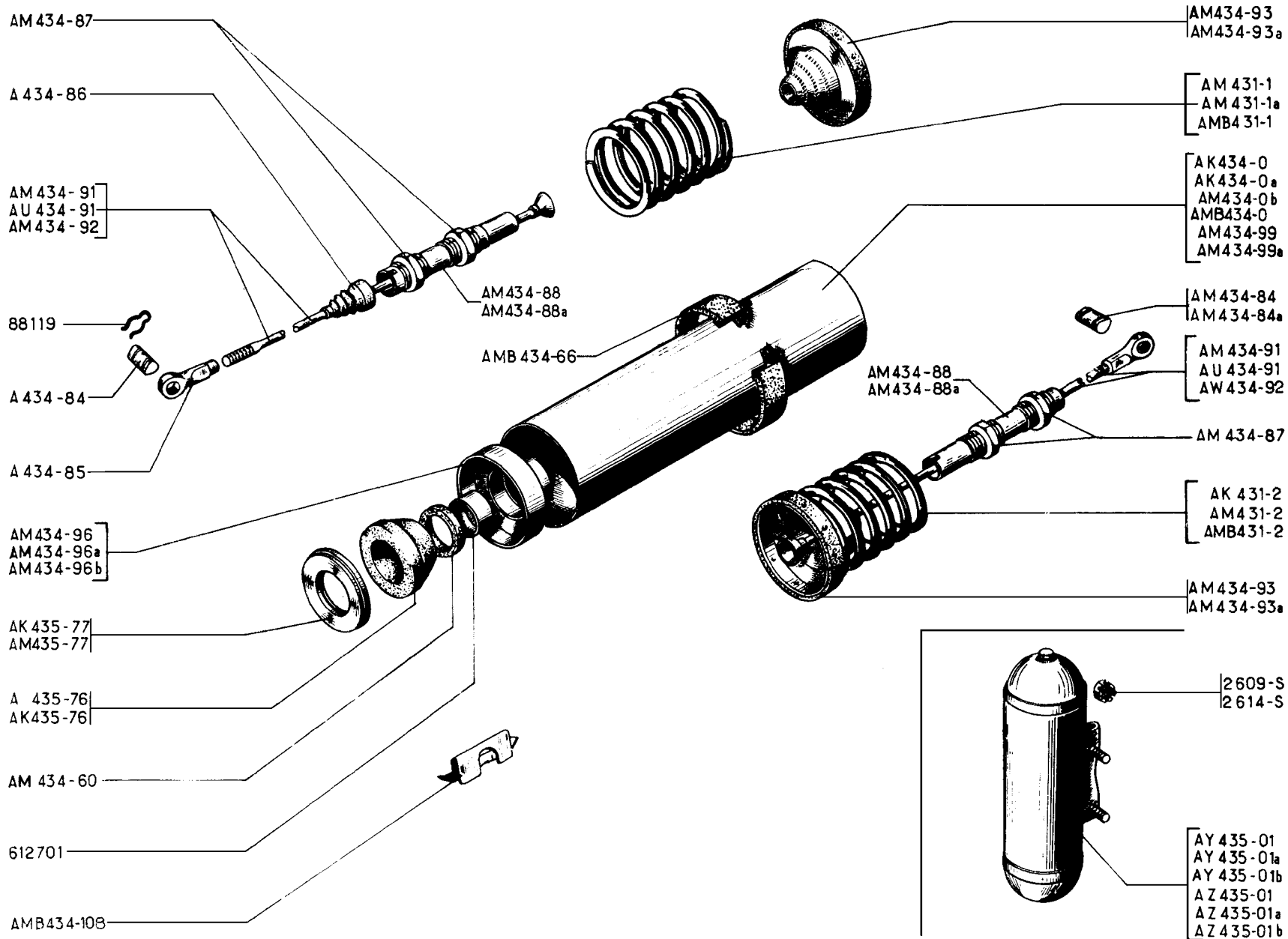
NUMÉRO	g	DÉSIGNATION	COEFF	NUMÉRO	DÉSIGNATION	COEFF	NUMÉRO	DÉSIGNATION	COEFF
		Jusque janvier 65		AZ 414-92a	Joint d'étanchéité de roulements de traverse (71,75×95,8×7) (R. X). AK. AM. Depuis juin 63.	4	AM 424-01a	Traverse, sans crans aux extrémités. AM. Depuis octobre 63.	1
		NOTA. — Les essieux complets montés jusque juin 63 ne figurant pas dans le texte ne sont fournis.		A 416-7	Écrou de roue, filetage 12×125, larg. sur plats 19 mm (R. VI).	6	AMB 424-01	Traverse, sans crans aux extrémités. AMB.	1
AK 42-0		Essieu complet avec frein. AK. R.p. AK 42-0a.	1	AK 422-1d	Bras gauche (levier de suspension avec entretoise d'amortisseur), filetage de fusée, long. 15,5 mm. AK. Depuis janvier 64. Remplace modèle précédent. R.p. AK 422-1b; d.e.o. : 1-AM 422-50 (R. VI).	1	AU 424-96	Vis TH de 10×150, long. sous tête 135 mm de fixat. de traverse. AK. R.p. AZ 424-96.	4
AM 42-0c		Essieu complet avec frein (montage avec amortisseur). — AM. Depuis juin 63. — AM. Allemagne. Depuis septembre 64. R.p. AM 42-0g.	1	AK 422-1e	Bras droit (levier de suspension avec entretoise d'amortisseur), filetage de fusée, long. 15,5 mm. AK. Depuis janvier 64. Remplace modèle précédent. R.p. AK 422-1c; d.e.o. : 1-AM 422-50 (R. VI).	1	AU 424-97a	Cale aluminium sous palier d'essieu (122×20×10). AK.	2
AM 42-0d		Essieu complet avec frein (garniture FERODO 4Z) avec montage amortisseur. AM. Allemagne. Juin 63-septembre 64. R.p. AM 42-0g.	1	AM 422-1b	Bras gauche (levier de suspension avec entretoise d'amortisseur). filetage de fusée long. 15,5 mm. AM. Depuis janvier 64. Remplace modèles précédents, jusque février 62. d.e.o. : 1-AM 453-34b.	1	AM 426-0	Moyeu tambour, logement de roulement diam. 76 mm.	2
AMB 42-0		Essieu complet avec frein. AMB.	1	AM 422-1c	Bras droit (levier de suspension avec entretoise d'amortisseur). filetage de fusée, long. 15,5 mm. AM. Depuis janvier 64. Remplace modèles précédents, jusque février 62; d.e.o. : 1-AM 453-34c.	1	A 426-2	Toc de roue, filetage 12×125, long. 35,5 mm (R. VI).	6
AW 412-75		Renfort de butée de levage (soudée sur butée) (R. VI). AK.	2	AMB 422-1	Bras gauche. AMB. R.p. AMB 422-1b; d.e.o. : 1-AM 422-50 (R. VI).	1	A 426-3	Écrou de 34×150 de roulement de moyeu, larg. sur plats 44 mm (haut. 10,5 mm). Jusque janvier 64.	2
A 412-93		Butée de levage droite. AM-AMB.	1	AMB 422-1a	Bras droit. AMB. R.p. AMB 422-1c; d.e.o. : 1-AM 422-50 (R. VI).	1	AZ 426-3	Écrou de 34×150, de roulement de moyeu, haut. 14,5 mm (arrêté par cisaillement). Depuis janvier 64.	2
A 412-93a		Butée de levage gauche. AM-AMB.	1				AM 426-97	Bague écrou mâle avec bouchon de moyeu filetage 78×150.	2
A 412-93b		Butée de levage droite avec rondelle soudée. AK.	1				A 426-99	Arrêteur de 34 mm d'écrou de roulement de moyeu (R. VI). Jusque janvier 64.	2
A 412-93c		Butée de levage gauche avec rondelle soudée. AK.	1				2.525-S	Patte simple de tube de frein sur bras. Depuis février 62.	2
A 414-89		Arrêteur double de 11 mm, entr'axes 102 mm, des vis de fixat. de traverse.	2				88.539	Ergot d'arrêt des tocs de roue (3,5×4,5).	6
A 414-90a		Vis TH de 10×150, long. sous tête 125 mm de fixat. de traverse. AM-AMB. R.p. AZ 414-90.	4				612.523	Joint d'étanchéité de moyeu (45×62×8) (R. X).	2
AM 414-91		Écrou à encoches de 63×150 de réglage des roulements de traverse.	2				620.041	Roulement à galets coniques de traverse (63,5×95×17). Réf. S.K.F. 431.629 (1 ^{re} possibilité) (R. X).	4
A 414-92		Joint d'étanchéité de roulements de traverse (72×95×7). AM. Jusque juin 63.	4	AK 424-01a	Traverse (tube de 55×64,5), sans crans aux extrémités. AK. Depuis octobre 63. Remplace modèle précédent.	1	620.042	Roulement à galets coniques de traverse (63,5×95×17). Réf. TIMKEN L. 909.948-L. 990.910 (2 ^e possibilité) (R. X).	4
				AM 424-01	Traverse. AM. Jusque octobre 63.	1	620.135	Roulement double de moyeu (36×76×29).	2



NUMÉRO	DÉSIGNATION	COEFF.	NUMÉRO	DÉSIGNATION	COEFF.	NUMÉRO	DÉSIGNATION	COEFF.
	AK-AM-AMB Depuis janvier 65 AKB-AM 2-AMB 2 Depuis mai 68		A 412-93c	Butée de levage gauche avec rondelle soudée. AK-AKB.	1	AM 422-1k	Bras droit (levier de suspension avec entretoise d'amortisseur, 1 gorge sur portée de roulement extér. pour étanchéité). Filetage de fusée long. 15,5 mm. AM-AM 2.	1
			A 414-89	Arrêteoir double de 11 mm, entr'axes 102 mm, des vis de fixat. de traverse.	2			
AK 42-0a	Essieu complet avec frein (pare-poussière caoutchouc pour étanchéité de bras). AK. Jusque octobre 67. AK-D. à D. Depuis octobre 67. AKB. D. à D.	1	AZ 414-90	Vis TH de 10×150, long. sous tête 125 mm, de fixat. de traverse. AM-AMB. Depuis septembre 65. AM 2-AMB 2. Remplace modèle précédent.	4	AMB 422-1b	Bras gauche (levier de suspension avec entretoise d'amortisseur, 1 gorge sur portée de roulement extér. pour étanchéité). AMB-AMB 2.	1
AK 42-0b	Essieu complet avec frein (pare-poussière pour étanchéité de bras). Trou de cylindre de roue filetage 9×125. AK. D. à G. Depuis octobre 67. AKB. D. à G.	1	AM 414-91	Écrou à encoches de 63×150 de réglage des roulements de traverse.	2	AMB 422-1c	Bras droit (levier de suspension avec entretoise d'amortisseur, 1 gorge sur portée de roulement extér. pour étanchéité). AMB-AMB 2.	1
AM 42-0g	Essieu complet avec frein (pare-poussière caoutchouc pour étanchéité de bras). AM-AM 2.	1	AZ 414-92 a	Joint d'étanchéité de roulements de traverse (71,75×95,8×7) (R. X).	4	AM 422-50	Pare - poussière caoutchouc de moyeu de bras (R. VI).	2
AMB 42-0	Essieu complet avec frein AMB-AMB 2.	1	A 416-7	Écrou de roue, filetage 12×125, larg. sur plats 19 mm (R. VI).	6	AK 424-01 a	Traverse (tube de 55×64,5), sans crans aux extrémités. AK-AKB.	1
AW 412-75	Renfort de butée de levage (soudé sur butée) (R. VI). AK-AKB.	2	AK 422-1b	Bras gauche (butée de levage avec rondelle soudée, entretoise d'amortisseur, 1 gorge sur portée de roulement extér. pour étanchéité), Filetage de fusée long. 15,5 mm. AK-AKB.	1	AM 424-01 a	Traverse, sans crans aux extrémités. AM-AM 2.	1
A 412-93	Butée de levage droite. AM-AMB-AM 2-AMB 2.	1	AK 422-1c	Bras droit (butée de levage avec rondelle soudée, entretoise d'amortisseur, 1 gorge sur portée de roulement extér. pour étanchéité). Filetage de fusée long. 15,5 mm. AK-AKB.	1	AMB 424-01	Traverse, sans crans aux extrémités. AMB-AMB 2.	4
A 412-93 a	Butée de levage gauche. AM-AMB-AM 2-AMB 2.	1	AM 422-1j	Bras gauche (levier de suspension avec entretoise d'amortisseur, 1 gorge sur portée de roulement extér. pour étanchéité). Filetage de fusée long. 15,5 mm. AM-AM 2.	1	AZ 424-96	Vis TH de 10×150, long. sous tête 135 mm, de fixat. de traverse. AK. Depuis septembre 65. AKB. Remplace modèle précédent.	4
A 412-93b	Butée de levage droite avec rondelle soudée. AK-AKB.	1				AU 424-97 a	Cale aluminium sous palier d'essieu (122×20×10). AK-AKB.	2
						AM 426-0	Moyeu tambour, logement de roulement, diam. 76 mm.	2

102 — ESSIEU AR - TRAVERSE - BRAS - MOYEUX - TAMBOURS (suite)

NUMÉRO	DÉSIGNATION	COEFF ¹	NUMÉRO	DÉSIGNATION	COEFF ¹	NUMÉRO	DÉSIGNATION	COEFF ¹
A 426-2	Toc de roue, filetage 12×125, long. 35,5 mm (R. VI).	6	2.525-S	Patte simple de tube de frein sur bras.	2	620.041	Roulement à galets coniques de traverse (63,5×95×17). Réf. SKF 431.629 (1 ^{re} possibilité) (R. X).	4
AZ 426-3	Écrou de 34×150, de roulement de moyeu, haut. 14,5 mm (arrêté par cisaillement).	2	88.539	Ergot d'arrêt des tocs de roue (3,5×4,5).	6	620.042	Roulements à galets coniques de traverse (63,5×95×17). Réf. TIMKEN L. 909.948-L. 909.910 (2 ^e possibilité) (R. X).	4
AM 426-97	Bague écrou mâle avec bouchon de moyeu, filetage 78×150.	2	612.523	Joint d'étanchéité de moyeu (45×62×8) (R. X).	2	620.135	Roulement double de moyeu (36×76×29).	2

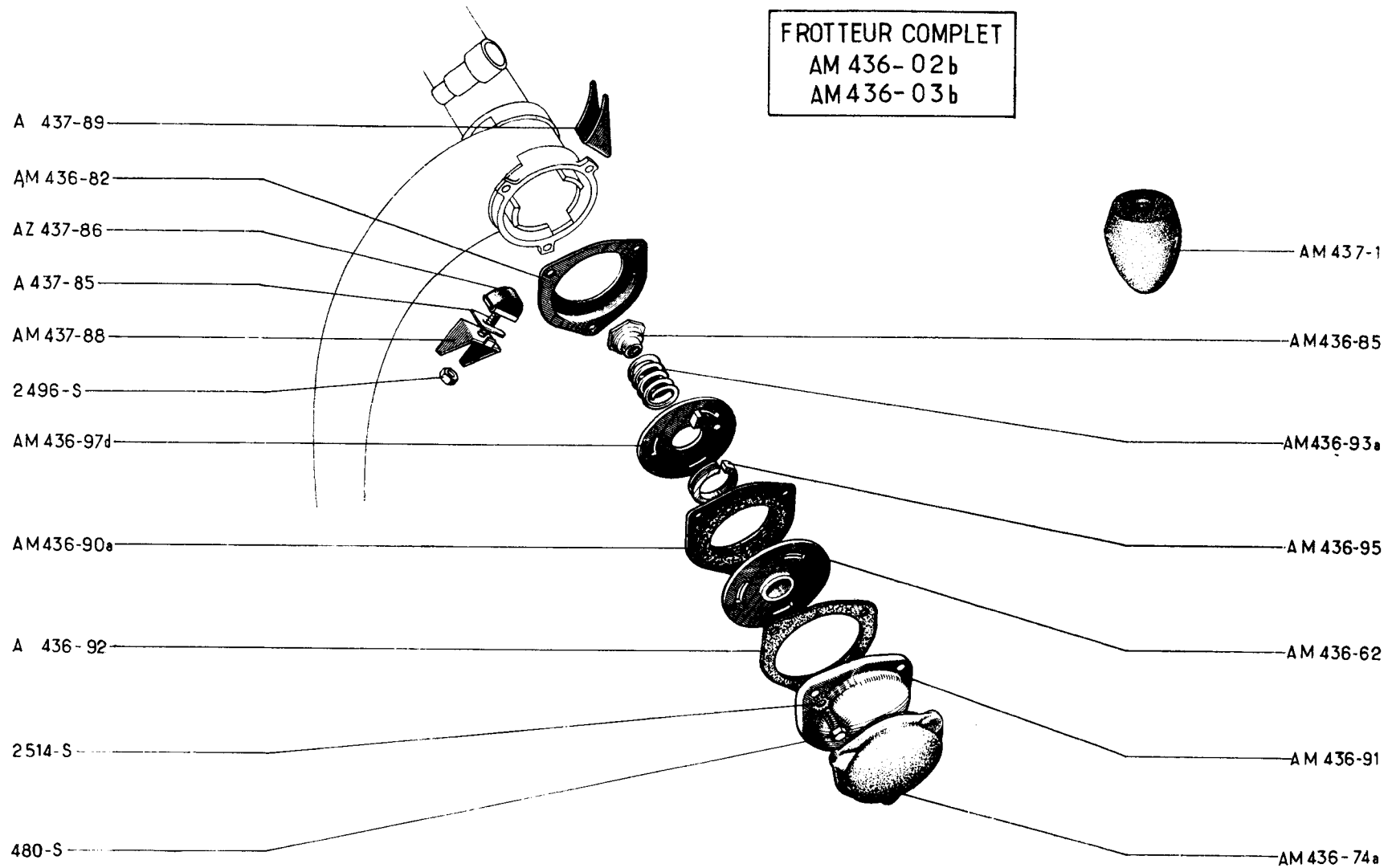


Consult the Parts Catalog for full and complete distribution of all items shown.

NUMÉRO	DÉSIGNATION	COEFF.	NUMÉRO	DÉSIGNATION	COEFF.	NUMÉRO	DÉSIGNATION	COEFF.
	AM-AMB-AK Jusque mai 68 AM 2-AMB 2-AKB Depuis mai 68		AMB 434-0	Pot de suspension complet avec butée. AMB-AMB 2.	2	AM 434-91	Tirant de pot et de suspension, long. 618 mm : AR. AK. AR. AM-AM 2. AV. AM. Depuis novembre 61. AV. AMB-AKB-AM 2-AMB 2.	2 2 2 2
AM 431-1	Ressort AV, haut. 225 mm, sens d'enroulement à gauche. AM. Jusque novembre 61. AK.	2	AM 434-60	Rondelle feutre d'embout de pot de suspension (29×39×5) (R. VI).	4	AU 434-91	Tirant, long. 642 mm : — AV de pot de suspension. AK; — AR de pot de suspension. AMB-AMB 2.	2 2
AM 431-1a	Ressort AV, haut. 192 mm, sens d'enroulement à gauche. AM. Depuis novembre 61. AM 2-AKB.	2	A 434-84	Couteau de 41×12 d'embout de tirant AV.	2	AM 434-92	Tirant AV, long. 642 mm. AM. Jusque novembre 61. R.p. 2-AM 434-91; d.e.o. : 2 AM 431-1a. Voir MR 4475.	2
AMB 431-1	Ressort AV, haut. 195 mm, sens d'enroulement à gauche. AMB-AMB 2.	2	AM 434-84	Couteau de 41×14 d'embout de tirant AR. AM. Jusque juin 63.	2	AW 434-92	Tirant AR de pot de suspension, long. 600 mm. AKB.	2
AK 431-2	Ressort AR, haut. 238 mm, sens d'enroulement à droit. AK-AKB.	2	AM 434-84 a	Couteau de 43×14 d'embout de tirant AR. AK-AMB-AKB-AM 2-AMB 2. AM Depuis juin 63.	2	AM 434-93	Coupelle de compression de ressort avec garniture, diam. extér. 128,5 mm. AM. Jusque avril 63.	4
AM 431-2	Ressort AR, haut. 205 mm, sens d'enroulement à droite. AM-AM 2.	2	A 434-85	Embout de tirant porte-couteau filetage 11×100, long. de l'extrémité de l'axe 75 mm.	4	AM 434-93 a	Coupelle de compression de ressort avec garniture, diamètre extér. 131,5 mm. AM. Depuis avril 63 AK-AMB-AKB-AM 2-AMB 2.	4
AMB 431-2	Ressort AR, haut. 243 mm, sens d'enroulement à droite. AMB-AMB 2.	2	A 434-86	Pare-poussière caoutchouc d'embout de réglage, diam. intér. 8×34, long. 60 mm.	4	AM 434-96	Embout de carter de pot de suspension bagué, diam. extér. 131 mm. AM. Jusque avril 63.	4
AK 434-0	Pot de suspension complet (diam. de la coupelle de butée AR 111,5 mm). AK.	2	AM 434-87	Écrou H de 40×150 d'embout de réglage.	8	AM 434-96 a	Embout de carter de pot de suspension bagué, diam. extér. 135 mm. AK-AMB. Jusque octobre 67. AM. Avril 63-octobre 67.	4
AK 434-0a	Pot de suspension complet (diam. de la coupelle de butée AR 111,5 mm). AKB.	2	AM 434-88	Embout de réglage de suspension, filetage 40×150. AM. Jusque juin 63.	4	AM 434-96 b	Embout de carter de pot de suspension bagué, diam. extér. 135,3 mm (R. VI). Depuis octobre 67.	4
AM 434-0b	Pot de suspension complet, diam. du carter 135 mm. AM. Depuis avril 63. Remplace modèles précédents (jusque novembre 61 par 2). AM 2.	2	AM 434-88 a	Embout de réglage de suspension, long. 197 mm, filetage 40×150. — AM. Depuis juin 63. — AK-AMB-AKB-AM 2-AMB 2.	4	AM 434-99	Carter de pot de suspension, diam. 132 mm. AM. Jusque avril 63.	2

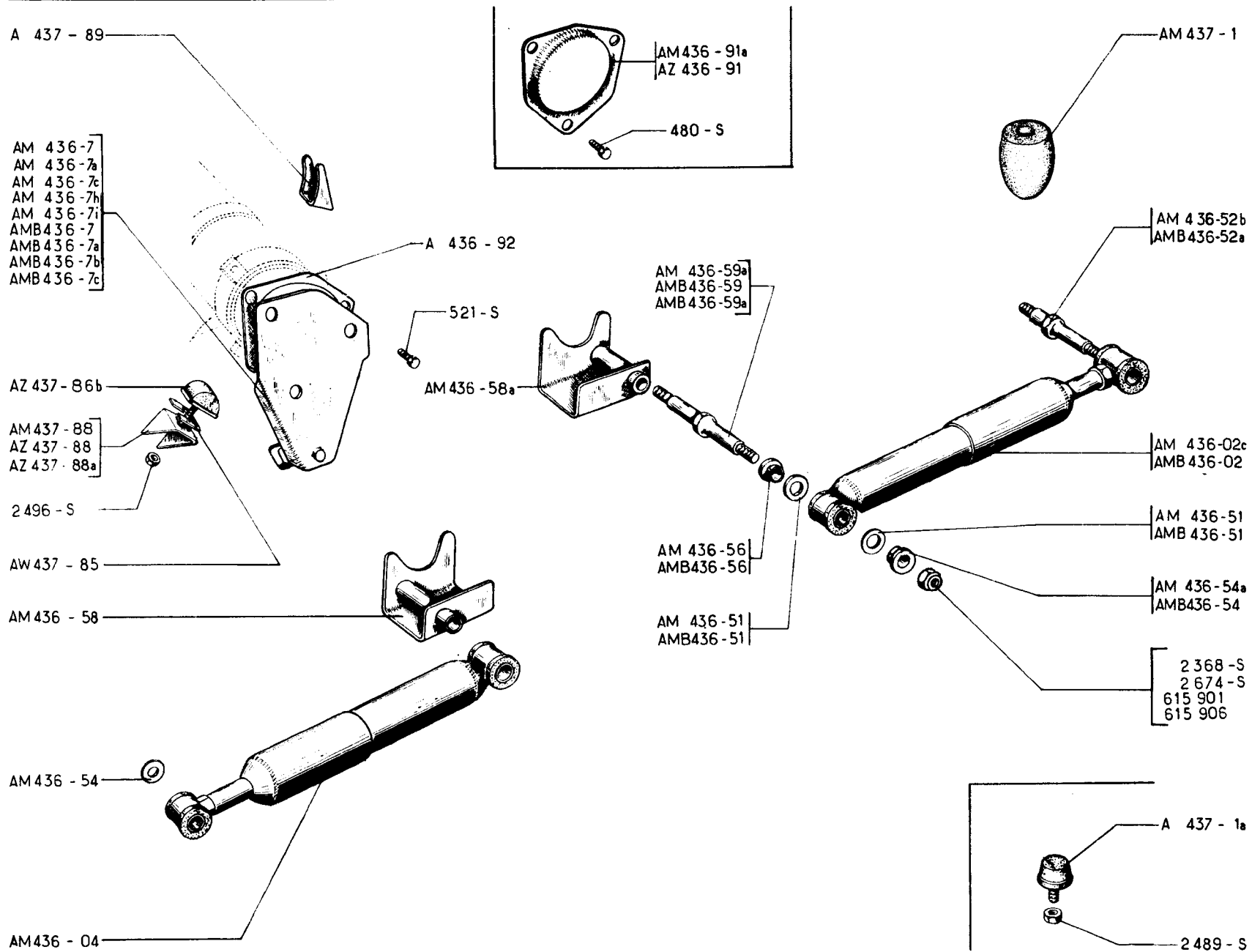
NUMÉRO	DÉSIGNATION	COEFF.	NUMÉRO	DÉSIGNATION	COEFF.	NUMÉRO	DÉSIGNATION	COEFF.
AM 434-99 a	Cartier de pot de suspension, diam. extér. 135 mm. AM. Depuis avril 63. AK-AMB-AKB-AM 2-AMB 2.	2	AY 435-01 b	Batteur AV droit complet, diam. du corps 65 mm. AKB. Depuis septembre 68.	1	AK 435-76	Butée caoutchouc AR de 110×30 de pot de suspension (R. X). AK-AMB. — AV et AR. AKB.	2 4
AMB 434-108	Tôle de protection de canalisation sur plate-forme. AMB-AMB 2.	2	AZ 435-01	Batteur AR droit et gauche complet (vis de fixat. sans trou de goupille). TT juillet 65-septembre 68. AM 2-AMB 2 (1 ^{re} possibilité). Depuis septembre 68. Remplace modèle précédent d.e.o. : 2.2611-S.	2	AK 435-77	Coupelle avec renfort soudée, de butée caoutchouc AR de pot de suspension, diam. extér. 111,5 diam. intér. 29 mm. AK-AMB. — AV et AR. AKB.	2 4
<u>AM 435-01</u>	Batteur AR complet, sans cordon de soudure à la partie supér. AM 2-AMB 2 (2 ^e possibilité). Depuis septembre 68.	2	AZ 435-01 a	Batteur AV gauche complet (vis de fixat. sans trou de goupille). TT juillet 65-septembre 68. AM 2-AMB 2 (1 ^{re} possibilité). Depuis septembre 68. Remplace modèle précédent d.e.o. : 2.2611-S.	1	AM 435-77	Coupelle de butée caoutchouc, diam. intér. 29 mm : — AV de pot de suspension. AK; — AV et AR de pot de suspension. AM; — AV de pot de suspension. AMB.	2 4 2
<u>AM 435-01 a</u>	Batteur AV gauche complet, sans cordon de soudure à la partie supérieure. AM 2 - AMB 2 (2 ^e possibilité). Depuis septembre 68.	1	AZ 435-01 b	Batteur AV 2 droit complet (vis de fixat. sans trou de goupille). TT juillet 65-septembre 68. AM 2-AMB 2 (1 ^{re} possibilité). Depuis septembre 68. Remplace modèle précédent d.e.o. : 2.2611-S.	1	2.609-S	Écrou H de 10×150 de fixat. de batteur. Depuis juillet 65.	8
<u>AM 435-01 b</u>	Batteur AV droit complet, sans cordon de soudure à la partie supér. AM 2-AMB 2 (2 ^e possibilité). Depuis septembre 68.	1	A 435-76	Butée caoutchouc de 75×30 (R. X) : — AV de pot de suspension. AK; — AV et AR de pot de suspension. AM; — AV de pot de suspension. AMB.	2 4 2	2.614-S	Écrou H de 10×150 de fixat. de batteur. Jusque juillet 65.	8
AY 435-01	Batteur AR droit et gauche complet, diam. du corps 65 mm. AKB. Depuis septembre 68.	2				88.119	Pincette d'arrêt de couteau, long. 32 mm, diam. int. 8,8 mm.	8
AY 435-01 a	Batterie AV gauche complet, diam. du corps 65 mm. AKB. Depuis septembre 68.	1				612.701	Bague Calcar d'embout de pot de suspension (29,2 × 33,5 × 18) (R. VI).	4

Les numéros soulignés indiquent les pièces nouvelles ne figurant pas sur la planche.



SUSPENSION - FROTTEURS - BUTÉES DE DÉBATTEMENT - AM — 109

NUMÉRO	DÉSIGNATION	COEFF.	NUMÉRO	DÉSIGNATION	COEFF.	NUMÉRO	DÉSIGNATION	COEFF.
	Jusque juin 63		AM 436-90 a	Flasque de frotteur avec garnitures Depuis décembre 61 (R. VI).	4	A 437-85	Cale de réglage de butée de bras AV (30 × 43 × 1,1).	ALD
AM 436-02 b	Frotteur AR (moyeu soudé par bossage sur disque de friction).	2	AM 436-91	<i>Cartier de protection de frotteur, diam. intér. 96 mm. R.p. AZ 436-91.</i>	4	AZ 437-86	<i>Butée caoutchouc de bras AV. Depuis juillet 62. Remplace modèle précédent. R.p. AZ 437-86b.</i>	2
AM 436-03 b	Frotteur AV (moyeu soudé par bossage sur disque de friction).	2	A 436-92	Joint papier de carter de protection de frotteur (R. VI).	12	AM 437-88	Support de butée de bras AV (soudé sur plate-forme).	2
AM 436-62	Moyeu de frotteur avec disque de friction soudé.	4	AM 436-93 a	Ressort de pression de frotteur (2 spires 1/2). Fil de 7,5 mm. Depuis décembre 61 (R. VI).	4	A 437-89	Butée de débattement de bras AV 29 × 44 (soudée sur bras).	2
AM 436-74 a	Caoutchouc d'étanchéité de frotteur. Depuis janvier 63.	4	AM 436-95	Ressort de maintien des disques de frotteur. Diam. 45 mm. Depuis décembre 61.	4	480-S	Vis TH de 7 × 14 de fixat. de carter de protection de frotteur.	12
AM 436-82	Coupelle tôle d'étanchéité de frotteur, épais. 0,5 mm.	4	AM 436-97 d	Disque de friction de frotteur (côté ressort).	4	2.496-S	Écrou H de 10 × 150 de fixat. de butée caoutchouc de bras AV.	2
AM 436-85	Écrou de réglage des frotteurs. Filetage 14 × 125 (R. VI). Depuis décembre 61.	4	AM 437-1	Butée caoutchouc de débattement de bras AR, diam. 58 mm.	2	2.514-S	Rondelle crantée de 7,3 × 12 de vis de fixat. de carter de protection de frotteur (R. VI).	12

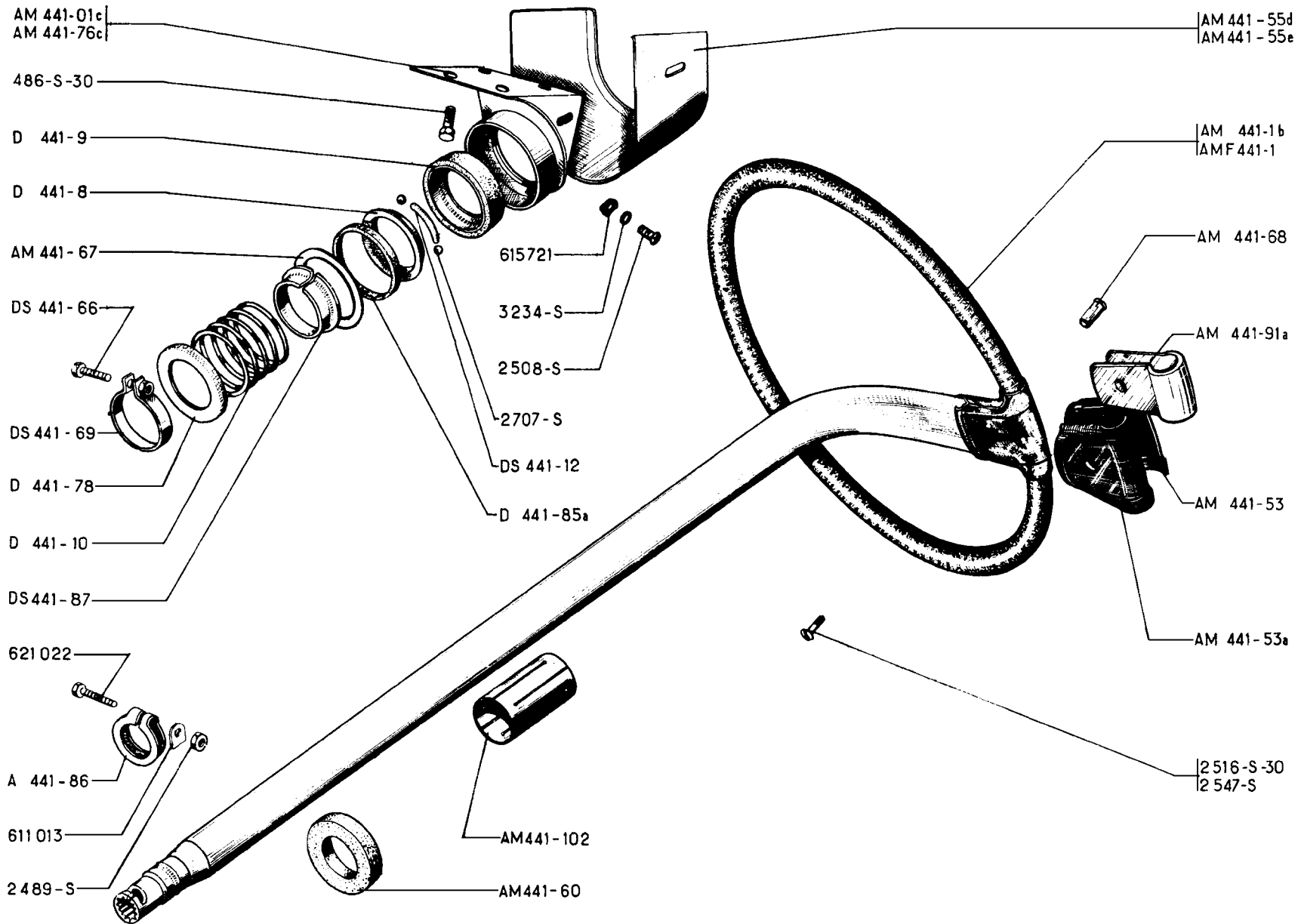


NUMÉRO	DÉSIGNATION	COEFF	NUMÉRO	DÉSIGNATION	COEFF	NUMÉRO	DÉSIGNATION	COEFF
	AK-AMB Jusque mai 68 AM. Juin 63-mai 68 AKB-AM 2-AMB 2 Depuis mai 68		AM 436-7i	Support d'amortisseur AV D sur bras, avec axe et renfort soudés, fixat. par 3 trous, diam. 10 mm (sans trou central, sans trou de goupille). AM-AK-AM 2-AKB. Depuis décembre 67.	1	AM 436-52b	Axe d'amortisseur, long. 105 mm, filetages 14×150 et 12×125 (fixat. sur bras AR) (sans trou de goupille). AK-AM-AKB-AM 2. Depuis décembre 67. Remplace modèle précédent : d.e.o. : 1.615.906 (R. VI).	2
			AMB 436-7	Support d'amortisseur sur bras AV G, avec axe et renfort soudés, fixat. par 3 trous de 10 mm (sans trou central pour passage des crans de traverse), long. côté axe 39,5 mm. AMB. Jusque décembre 67.	1	AMB436-52a	Axe d'amortisseur, long. 112 mm, filetages 14×150 et 12×125 (fixat. sur bras AR) (sans trou de goupille). AMB-AMB 2. Depuis décembre 67. Remplace modèle précédent : d.e.o. : 1.615.906 (R. VI).	2
AM 436-02c	Amortisseur hydraulique AR (revêtement couleur brun rouge) (R. X). AK-AM-AKB-AM 2.	2						
AMB 436-02	Amortisseur hydraulique AR (R. X). AMB-AMB 2.	2						
AM 436-04	Amortisseur hydraulique AV (revêtement couleur noir) (R. X).	2	AMB 436-7a	Support d'amortisseur sur bras AV D, avec axe et renfort soudés, fixat. par 3 trous de 10 mm (sans trou central pour passage des crans de traverse), long. côté axe 39,5 mm. AMB. Jusque décembre 67.	1	AM 436-54	Rondelle d'appui de silentbloc AV d'amortisseur AV (9,5×35×2).	2
AM 436-7	Support d'amortisseur AV G sur bras, avec axe et renfort soudés fixat. par 3 trous de 10 mm. — AM Jusque mai 64. — AK Jusque juin 64. R.p. AM 436-7f: d.e.o. : 1.615.906 (R. VI).	1				AM 436-54 a)	Rondelle épaulée (9,5×35×23,9×4): — d'appui de silentbloc AR et AV d'amortisseur AR: AK, AM-AKB-AM 2. — d'appui de silentbloc AR d'amortisseur AV.	4 2
AM 436-7a	Support d'amortisseur AV D sur bras, avec axe et renfort soudés fixat. par 3 trous de 10 mm. — AM Jusque mai 64. — AK Jusque juin 64. R.p. AM 436-7g: d.e.o. : 1.615.906 (R. VI).	1	AMB 436-7b	Support d'amortisseur sur bras AV G, avec axe et renfort soudés, fixat. par 3 trous, diam. 10 mm, long. côté axe 39,5 mm (sans trou de goupille) AMB-AMB 2. Depuis décembre 67.	1	AMB 436-54	Rondelle épaulée d'appui de silentbloc AR et AV d'amortisseur AR (12,5×40×25,9×4) AMB-AMB 2.	4
			AMB 436-7c	Support d'amortisseur sur bras AV D, avec axe et renfort soudés, fixat. par 3 trous, diam. 10 mm, long. côté axe 39,5 mm (sans trou de goupille). AMB-AMB 2. Depuis décembre 67.	1	AM 436-56	Entretoise épaulée (12,1×23,9×35×6): — d'appui de silentbloc AR et AV d'amortisseur AR: AK, AM. — d'appui de silentbloc AR d'amortisseur AV.	4 2
AM 436-7c	Support d'amortisseur AV D sur bras, avec axe et renfort soudés, fixat. par 3 trous de 10 mm (sans trou central pour passage des crans de traverse). — AM Mai 64-décembre 67. — AK Juin 64-décembre 67.	1	AM 436-51	Rondelle anti-bruit sur axe d'amortisseur (24×35×2) (R. VI) : AK-AM-AKB-AM 2. — fixat. AV et AR d'amortisseur AR; — fixat. AR d'amortisseur AV.	8 4	AMB 436-56	Entretoise épaulée d'appui de silentbloc AR et AV d'amortisseur AR (14,1×25,9×40×6). AMB-AMB 2.	4
AM 436-7h	Support d'amortisseur AV G sur bras, avec axe et renfort soudés, fixat. par 3 trous, diam. 10 mm (sans trou central, sans trou de goupille). AM-AK-AM 2-AKB. Depuis décembre 67. Remplace modèles : d.e.o. 1.615.906 (R. VI) : — AM. Mai 64-décembre 67. — AK. Juin 64-décembre 67.	1	AMB 436-51	Rondelle anti-bruit sur axe d'amortisseur (26×40×2) (R. VI) : AMB-AMB 2. — fixat. AV et AR d'amortisseur AR; — fixat. AR d'amortisseur AV.	8 4	AM 436-58	Support d'axe d'amortisseur AV G ou AR D avec entretoise d'axe soudée, filetage intér. 14×150 (fixat. sur plate-forme).	2
						AM 436-58 a)	Support d'axe d'amortisseur AV D ou AR G, avec entretoise d'axe soudée, filetage intér. 14×150 (fixat. sur plate-forme).	2

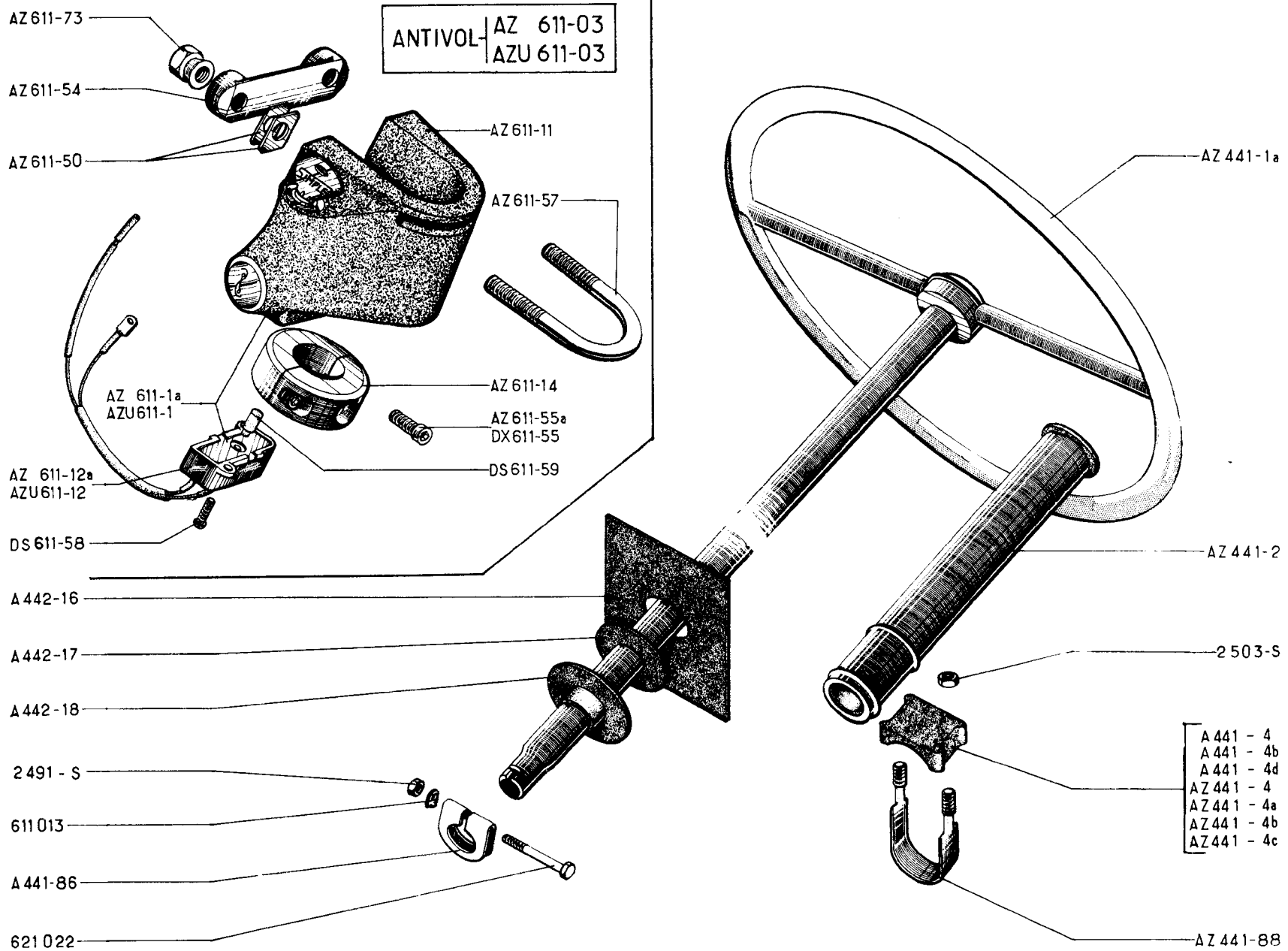
SUSPENSION - AMORTISSEURS - BUTÉES DE DÉBATTEMENT (suite) — 113

NUMÉRO	DÉSIGNATION	COEFF.	NUMÉRO	DÉSIGNATION	COEFF.	NUMÉRO	DÉSIGNATION	COEFF.
AM 436-59 a	Axe d'amortisseur, long. 130 mm, filetages de 14×150 et 9×125 (fixat. sur plate-forme) (sans trou de goupille). Depuis décembre 67. — AK-AM-AKB-AM 2. — AV sur plate-forme. AMB-AMB 2. Remplace modèle précédent; d.e.o. : 1.615.906 (R. VI).	4 2	A 437-1a	Butée caoutchouc de débattement de bras AV et AR (40×32). AK-AMB-AKB-AMB 2.	4	480-S	Vis TH de 7×14 de carter de protection de bras AR. Jusque janvier 65.	6
			AM 437-1	Butée caoutchouc de débattement de bras AR, diam. 58 mm.	2	521-S	Vis TH de 9×16 de carter de protection sur bras AV.	6
			AW 437-85	Cale de réglage de butée de bras (30×43×4). AK-AMB-AKB-AMB 2.	ALD	2.368-S	Écrou H crénelé de 9×125 des amortisseurs AV et AR. Jusque décembre 67. AK-AM. AMB.	8 4
AMB 436-59	Axe d'amortisseur avec écrou, long. 137 mm, filetages 14×150 et 12×175, fixat. sur plate-forme. AMB. Jusque décembre 67.	2	AZ 437-86b	Butée caoutchouc de bras AV. Depuis novembre 64. Remplace modèle précédent.	2	2.489-S	Écrou H de 7×100 de butée de débattement. AK-AKB.	4
AMB 436-59 a	Axe d'amortisseur, long. 137 mm, filetages de 14×150 et 12×125, fixat. AR sur plate-forme (sans trou de goupille). AMB-AMB 2. Depuis décembre 67.	2	AM 437-88	Support de butée de bras AV (soudé sur plate-forme). Jusque janvier 63.	2	2.496-S	Écrou H de 10×150 de butée caoutchouc de bras AV.	2
AM 436-91 a	Carter de protection sur bras AV, diam. intér. 97 mm (3 trous de 10 mm pour fixat.). — AM. Jusque mai 64. — AK. Jusque juin 64.	2	AZ 437-88	Support de butée de bras AV gauche (soudé sur plate-forme). Depuis janvier 63.	1	2.674-S	Écrou crénelé de 12×175 d'amortisseur. AMB. Jusque décembre 67.	4
AZ 436-91	Carter de protection sur bras AR. Jusque janvier 65.	2	AZ 437-88 a	Support de butée de bras AV droit (soudé sur plate-forme). Depuis janvier 63.	1	615.901	Écrou Nylstop de 12×125 d'amortisseur. AMB-AMB 2. Depuis décembre 67.	4
A 436-92	Joint papier (R. VI) : — de carter de protection sur bras AV; — de carter de protection sur bras AR. Jusque janvier 65.	4 4	A 437-89	Butée de débattement de bras AV (29×44) (soudée sur bras).	2	615.906	Écrou Nylstop de 9×125 d'amortisseur. Depuis décembre 67. AK-AM-AKB-AM 2. AMB-AMB 2.	8 4

NUMÉRO	DÉSIGNATION	COEFF.	NUMÉRO	DÉSIGNATION	COEFF.	NUMÉRO	DÉSIGNATION	COEFF.
AM 436-039	Jeu complet d'amortisseurs et pièces de montage (R. X).	1	AM 436-52	Axe avec écrou long. 103 mm, filetage 14×150 (R. VI) :		AM 436-104a	Support extér. d'amortisseur sur bras AR droit, trou d'axe diam. 9,5 mm, 3 trous diam. 8 mm pour fixat. (repère AR D) (R. VI).	1
	PIÈCES DE DÉTAIL			— des supports AV gauche et droit sur plate-forme,	2			
				— des supports AR droit et gauche sur plate-forme.	2	AM 436-108	Support intér. d'amortisseur sur bras AR droit et AR gauche, trou d'axe diam. 12 mm (R. VI).	2
AM 436-02c	Amortisseur hydraulique AR (revêtement couleur brun-rouge) (R. X).	2	AM 436-52a	Axe de support d'amortisseur sur bras AR droit et gauche, long. 64 mm, diam. de la partie lisse 12 mm, filetage 9×125.	2	AM 453-153	Bague AR de protection de canalisation de frein, long. 140 mm.	2
AM 436-04	Amortisseur hydraulique AV (revêtement couleur noire) (R. X).	2	AM 436-54	Rondelle d'appui de silent-bloc AV d'amortisseur AV (9,5×35×2).	2	502-S	Vis TH de 7×18 de fixat. :	
AM 436-7d	Support d'amortisseur sur bras AV gauche avec axe et renfort soudés, 3 trous diam. 8 mm pour fixat. (repère AV G).	1	AM 436-54a	Rondelle épaulée (9,5×35×23,9×4) :			— des supports d'amortisseur sur bras AV,	6
AM 436-7e	Support d'amortisseur sur bras AV droit avec axe et renfort soudés, 3 trous diam. 8 mm pour fixat. (repère AV D).	1		— de silent-bloc AR d'amortisseur AV,	2		— des supports d'amortisseur AV gauche et droit sur plate-forme,	6
AM 436-9	Support d'axe d'amortisseur AV gauche sur plate-forme, 3 trous diam. 7,5 mm pour fixat. (repère AV G) (R. VI).	1		— de silent-bloc AV d'amortisseur AR,	2		— des supports extér. d'amortisseur sur bras AR,	6
AM 436-9a	Support d'axe d'amortisseur AV droit sur plate-forme, 3 trous diam. 7,5 mm pour fixat. (repère AV D) (R. VI).	1		— de silent-bloc AR d'amortisseur AR.	2		— des supports intér. d'amortisseur sur levier de suspension de bras AR,	6
AM 436-9b	Support d'axe d'amortisseur AR gauche sur plate-forme, 3 trous diam. 7,5 mm pour fixat. (repère AR G) (R. VI).	1	AM 436-54b	Rondelle épaulée de silent-bloc AR d'amortisseur AR (12,5×35×23,9×2).	2	2.368-S	Écrou H crénelé de 9×125 de fixat. des amortisseurs AV et AR.	8
AM 436-9c	Support d'axe d'amortisseur AR droit sur plate-forme, 3 trous diam. 7,5 mm pour fixat. (repère AR D) (R. VI).	1	AM 436-56	Entretoise épaulée (12,1×23,9×35×6) :		2.503-S	Écrou H de 7×100 de vis de fixat. des supports :	
				— de silent-bloc AR d'amortisseur AV,	2		— d'amortisseurs AV droit et AV gauche sur plate-forme,	6
				— de silent-bloc AR d'amortisseur AR.	2		— d'amortisseurs AR droit et AR gauche sur plate-forme,	6
AM 436-51	Rondelle antibruit (24×35×2) (R. VI) :		AM 436-104	Support extér. d'amortisseur sur bras AR gauche, trou d'axe diam. 9,5 mm, 3 trous diam. 8 mm pour fixat. (Repère AR G) (R. VI).	1	88.629	Rondelle des axes AR d'amortisseur (12,5×20×1).	ALD
	— sur axe AR d'amortisseur AV	4						
	— sur axe AV d'amortisseur AR	4						
	— sur axe AR d'amortisseur AR	4						



NUMÉRO	DÉSIGNATION	COEFF.	NUMÉRO	DÉSIGNATION	COEFF.	NUMÉRO	DÉSIGNATION	COEFF.
	AM-AMB. Jusque mai 68		AM 441-67	Bague d'arrêt de roulement et bague d'étanchéité du support d'arbre, diam. intér. 48 mm.	1	D 441-78	Rondelle d'appui de ressort du support d'arbre (40,5×49).	2
	AM 2-AMB 2 Depuis mai 68		AM 441-68	Écrou de 5 mm, long. 13,5 mm de fixation de coquille de volant (R. VI).	1	D 441-85 a	Rondelle feutre d'étanchéité du roulement de support d'arbre (47,5×55,5×7).	1
AM 441-01c	Support d'arbre (4 trous de fixat.). Depuis mars 65. Remplace modèle précédent; d.e.o. : 1 AM 441-55d.	1	AM 441-76c	Support nu d'arbre (4 trous de fixat.). Depuis mars 65. Remplace modèles précédents; d.e.o. : 1 AM 441-55c.	1	DS 441-87	Bague fendue tôle du support d'arbre (39,8×48).	1
AM 441-1b	Volant avec arbre, long. 724 mm (montage avec 2 demi-coquilles en Rilsan et enjoliveur). Depuis septembre 65. Remplace modèle précédent.	1	A 441-86	Collier de serrage du tube sur pignon de crémaillère.	1	486-S-30	Vis TH à pointe de 7×22,5 de fixat. de palier et carter.	4
AMF 441-1	Volant avec arbre noir, long. 724 mm (montage avec demi-coquilles en Rilsan et enjoliveur). CLUB Depuis octobre 67.	1	AM 441-91 a	Enjoliveur de coquille de volant. Depuis septembre 65.	1	2.489-S	Écrou H de 7×100 du collier de serrage du tube.	1
AM 441-53	Demi-coquille supér. de volant (noire). (R. VI.) Depuis septembre 65.	1	AM 441-102	Tube de centrage de palier (35,4×40,2×75).	1	2.508-S	Vis Parker de 5×15 de fixat. de carter de palier (R. VI). Depuis mars 65.	2
AM 441-53 a	Demi-coquille infér. de volant (noire). (R. VI.) Depuis septembre 65.	1	D 441-8	Bague intérieure de roulement de support d'arbre (43,6×55×11).	1	2.516-S-30	Vis TR de 5×15 de fixat. de coquille de volant. Depuis septembre 65.	1
AM 441-55d	Carter de palier. Depuis avril 66. Remplace modèles précédents, jusque mars 65: d.e.o. : 1 AM 441-01c.	1	D 441-9	Bague extérieure de roulement de support d'arbre (45×66).	1	2.547-S	Vis TFB de 5×12 de fixat. de coquille de volant. Jusque septembre 65.	1
AM 441-55e	Carter de palier, 1 encoche larg. 34 mm. Option antivol. Depuis septembre 68.	1	D 441-10	Ressort d'appui de bague du support d'arbre, diam. intér. 41 mm.	1	2.707-S	Bille de 6 mm du roulement de support d'arbre (R. X).	9
AM 441-60	Rondelle caoutchouc d'étanchéité (31×65×12) (R. VI).	1	DS 441-12	Segment nylon d'écartement des billes de roulement du support d'arbre, diam. 5,5 mm (R. VI).	3	3.234-S	Rondelle cuvette de 6 mm de fixat. de carter de palier (R. VI). Depuis mars 65.	2
			DS 441-66	Vis de 5×22 de collier de réglage de ressort du support d'arbre (R. VI).	1	611.013	Arrêteoir à talon de 7,5 mm de la vis du collier de tube.	2
			DS 441-69	Collier de réglage de ressort du support d'arbre, diam. intér. 40 mm.	1	615.721	Écrou-clips de 5 mm de fixat. de carter de palier (R. VI). Depuis Mars 65.	2
						621.022	Vis TH de 7×50 de fixat. du collier de serrage du tube sur pignon de crémaillère.	1

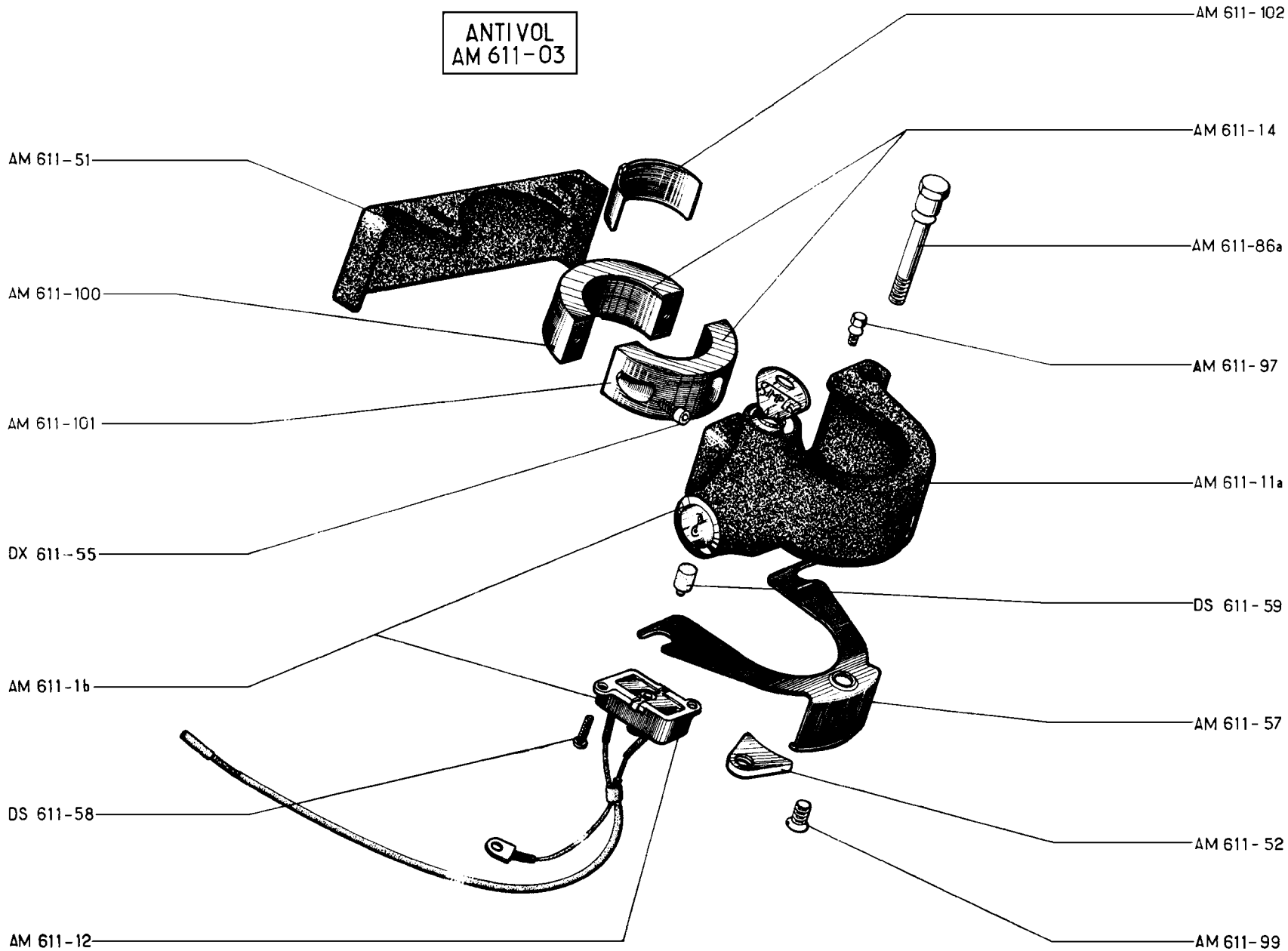


NUMÉRO	DÉSIGNATION	COEFF.	NUMÉRO	DÉSIGNATION	COEFF.	NUMÉRO	DÉSIGNATION	COEFF.
AZ 441-1a	Volant avec arbre, long. 810 mm. long. 810 mm.	1	A 442-18	Plaque d'étanchéité de direction (caoutchouc 70×22×2). AK.	1	AZU 611-1	Antivol et contacteur assemblés (R. X). Depuis mai 68.	1
AZ 441-2	Tube fixe avec bague caoutchouc, long. 279 mm.	1	2.489-S	Écrou H de 7×100 de collier de serrage de tube.	1	AZ 611-11	Antivol sans contacteur (R. X).	1
	Support de direction caoutchouc (R. VI) :		2.503-S	Écrou H de 7×100 de support de direction.	2	AZ 611-12 a	Contacteur, long. des fils 500 mm et 1,150 m (R. X). Jusque mai 68.	1
A 441-4	28×42, haut. 13,5.	ALD	611.013	Arrêteur à talon de 7,5 mm de la vis du collier de tube de direc- tion.	2	AZU 611-12	Contacteur, long. des fils 1,71 m 500 mm et 100 mm (R. X). Depuis mai 68.	1
A 441-4b	28×42, haut. 19,5.	ALD						
A 441-4d	28×42, haut. 25,5.	ALD	621.022	Vis TH de 7×50 du collier de ser- rage de tube sur pignon de cré- maillère.	1	AZ 611-14	Bague de verrouillage assemblée (22×44×16) (R. X).	1
	Support de direction caoutchouc incliné (28×42). Allemagne Option anti-vol Depuis octobre 68 :							
AZ 441-4	Épais. 5 mm.	ALD				AZ 611-50	Cale entretoise de boîtier (13× 20×3) (R. X).	ALD
AZ 441-4a	— 8 mm.	ALD						
AZ 441-4b	— 11 mm.	ALD				AZ 611-54	Contre-plaque de fixat. de boîtier, entr'axes des trous 53 mm (R. X).	1
AZ 441-4c	— 14 mm.	ALD	AY 441-51 a	Volant avec enjoliveur rembourré, diam. extér. 425 mm (R. X).	1	AZ 611-55 a	Vis d'assemblage de bague de verrouillage d'antivol (R. X). Jusque novembre 66.	2
A 441-86	Collier de serrage de tube sur pignon de crémaillère.	1	AY 441-61	Jonc de capuchon de volant (R. X).	1	AZ 611-57	Étrier de maintien, 2 filetages 7×100, long. 35 mm (R. X).	1
AY 441-86	Gaine d'étanchéité de tube de direction, diam. extér. 54 mm. AKB.	1	AY 441-91 a	Enjoliveur rembourré de volant (R. X).	1	AZ 611-73	Écrou à demi-corps arrachable, filetage 7×100 (R. X).	2
			480-S	Vis TH de 7×14 de fixat. de volant sur arbre.	1			
AZ 441-88	Collier de support de direction filetage 7×100, long. 140 mm. Depuis février 64. Remplace modèle précédent.	1						
AY 441-94	Bague de gaine d'étanchéité de tube de direction (24×31×6) (R. VI). AKB.	1						
			AZ 611-03	Coffret d'antivol et pièces d'adop- tation (R. X). Jusque mai 68.	1	DX 611-55	Vis d'assemblage de bague de ver- rouillage, filetage 6×100 (6 pans creux) (R. X). Depuis novembre 66.	2
A 442-16	Plaque fixe de passage de direc- tion (caoutchouc 100×100×1). AK.	1	AZU 611-03	Coffret d'antivol et pièces d'adop- tation (R. X). Depuis mai 68.	1	DS 611-58	Vis TR de 4×10 de fixat. de contacteur sur boîtier (R. X).	2
A 442-17	Plaque d'étanchéité mobile de passage de direction (caoutchouc 60×23,5×1). AK.	1	AZ 611-1a	Antivol et contacteur assemblés (R. X). Jusque mai 68.	1	DS 611-59	Poussoir de contacteur, diam. 8 mm (R. X).	1

Les numéros soulignés indiquent les pièces nouvelles ne figurant pas sur la planche.

NUMÉRO	DÉSIGNATION	COEFF.	NUMÉRO	DÉSIGNATION	COEFF.	NUMÉRO	DÉSIGNATION	COEFF.
	Depuis octobre 68		AY 611-49	Tambour contacteur assemblé, diam. extér. 26,7 mm (R. X).	1	AY 611-89	Embout d'axe d'entraîneur (2,6 × 9 × 2,5) (R. X).	1
			AZ 611-50	Cale entretoise de boîtier (13 × 20 × 3), 1 trou diam. 8 mm (R. X).	ALD	AY 611-98	Ressort de rappel d'entraîneur, diam. du fil 0,6 mm (R. X).	1
AZ 611-03b	Coffret d'antivol à doigt télescopique (R. X).	1	AZ 611-54 a	Contreplaque de fixat. de boîtier (R. X).	1	AY 611-99	Vis de fixat. d'embout de l'axe d'entraîneur, filetage 2,5 × 45, long. 7 mm (R. X).	1
AZ 611-1c	Antivol avec contacteur (R. X)	1	AZ 611-57 a	Étrier de maintien (R. X).	1	AZ 611-103	Douille de protection de bague de verrouillage (R. X).	1
AZ 611-14 a	Bague de verrouillage assemblée (R. X).	1	AY 611-58	Vis TR de 4 × 70 long. 19 mm de fixat. de boîtier de contacteur (R. X).	2	AZ 611-104	Vis de fixat. de douille de protection (R. X).	1
AY 611-48	Boîtier de contacteur avec bornes, diam. extér. 39,4 mm (R. X).	1	AZ 611-73	Écrou à demi-corps arrachable d'étrier, filetage 7 × 100 (R. X).	2	DX 611-55	Vis d'assemblage des demi-bagues de verrouillage (6 pans creux), filetage 6 × 100 (R. X).	2

ANTIVOL
AM 611-03

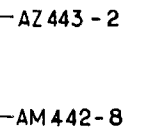
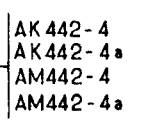
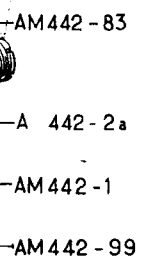
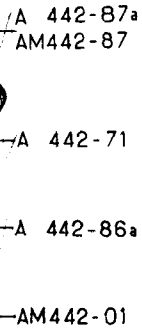
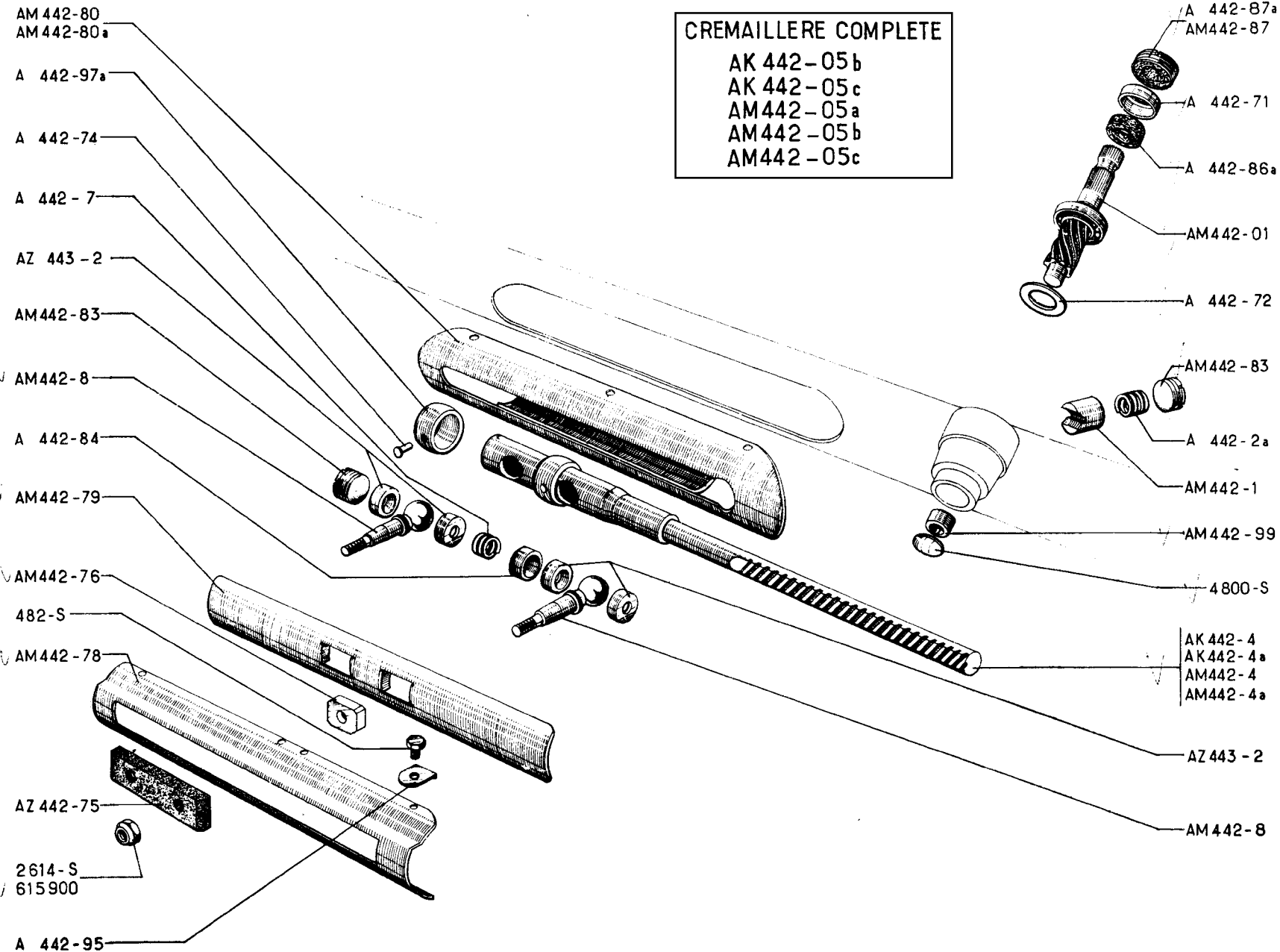


NUMÉRO	DÉSIGNATION	COEFF.	NUMÉRO	DÉSIGNATION	COEFF.	NUMÉRO	DÉSIGNATION	COEFF.
	Depuis septembre 68		AM 611-52	Écrou des vis de fixat., épais. 6 mm, filetage 7×100 (R. X).	2	AM 611-99	Vis TF de 6×10 de fixat. d'étrier sur boîtier (R. X).	1
AM 611-03 a	Coffret d'antivol à doigt télescopique (R. X).	1	AM 611-57	Étrier de maintien (R. X).	1	AY 611-99	Vis de fixat. d'embout de l'axe d'entraîneur. filetage 2,5×45, long. 7 mm (R. X).	1
AM 611-1c	Antivol avec contacteur (R. X).	1	AY 611-58	Vis TR de 4×70 long. 19 mm de fixat. de boîtier de contacteur (R. X).	2	AM 611-102	Fourrure de bague de verrouillage (R. X).	1
AM 611-14 a	Bague de verrouillage assemblée avec fourrure (R. X).	1	AM 611-86 a	Vis TH de 7×50 à tête arrachable de fixat. d'antivol (R. X).	2	AM 611-103	Douille de protection de bague de verrouillage (R. X).	1
AY 611-48	Boîtier de contacteur avec bornes, diam. extér. 39,4 mm (R. X).	1	AY 611-89	Embout d'axe d'entraîneur (2,6×9×2,5) (R. X).	1	AM 611-104	Vis de fixat. de douille de protection (R. X.).	1
AY 611-49	Tambour contacteur assemblé, diam. extér. 26,7 mm (R. X).	1	AM 611-97	Vis TH de 4×5 à tête arrachable de fixat. de carter (R. X).	2	DX 611-55	Vis d'assemblage des demi-bagues de verrouillage (6 pans creux), filetage 6×100 (R. X).	2
AM 611-51 a	Carter de boîtier, long. 95 mm, entr'axes des boutonnières 47 mm, 1 encoche (R. X).	1	AY 611-98	Ressort de rappel d'entraîneur, diam. du fil 0,6 mm (R. X).	1			

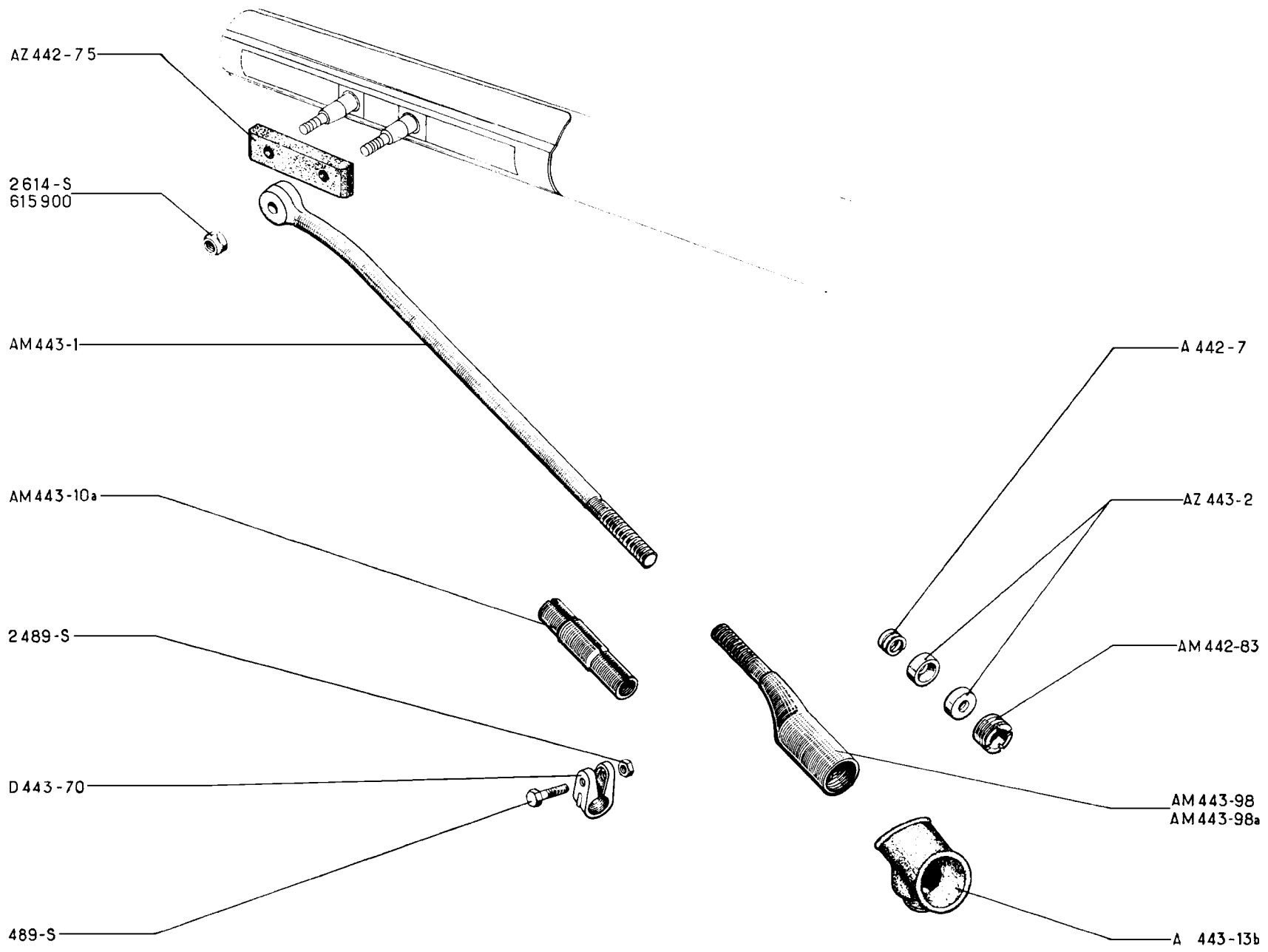
NUMÉRO	DÉSIGNATION	COEFF.	NUMÉRO	DÉSIGNATION	COEFF.	NUMÉRO	DÉSIGNATION	COEFF.
	Avril 66-septembre 68		AM 611-51	Cartier de boîtier, long. 95 mm, entr'axes des boutonnières, 47 mm (R. X).	1	AM 611-100	Demi-bague de verrouillage (côté fourrure) (R. X).	1
AM 611-03	Coffret d'antivol et pièces d'adaptation (R. X).	1	AM 611-52	Écrou des vis de fixat. épais. 6 mm, filetage 7×100 (R. X).	2	AM 611-101	Demi-bague de verrouillage, 2 trous diam. 6 mm (R. X).	1
AM 611-1b	Antivol et contacteur assemblés (R. X).	1	AM 611-57	Étrier de maintien (R. X).	1	AM 611-102	Fourrure de bague de verrouillage (R. X).	1
AM 611-11 a	Boîtier d'antivol (R. X).	1	AM 611-86 a	Vis TH, à tête arrachable, de 7×50 de fixat. (R. X).	2	DX 611-55	Vis d'assemblage des demi-bague de verrouillage, filetage 6×100 (6 pans creux) (R. X).	2
AM 611-12	Contacteur, long. des fils 230 mm et 1.140 m (R. X).	1	AM 611-97	Vis TH, à tête arrachable, de 4×5 de fixat. de carter (R. X).	2	DS 611-58	Vis TR de 4×10 de contacteur sur boîtier (R. X).	2
AM 611-14	Bague de verrouillage assemblée avec fourrure (35×53×23) (R. X).	1	AM 611-99	Vis TF de 6×10 de fixat. d'étrier sur boîtier (R. X).	1	DS 611-59	Poussoir de contacteur, diam. 8 mm (R. X).	1

CREMAILLÈRE COMPLETE

- AK 442-05 b
- AK 442-05 c
- AM442-05 a
- AM442-05 b
- AM442-05 c

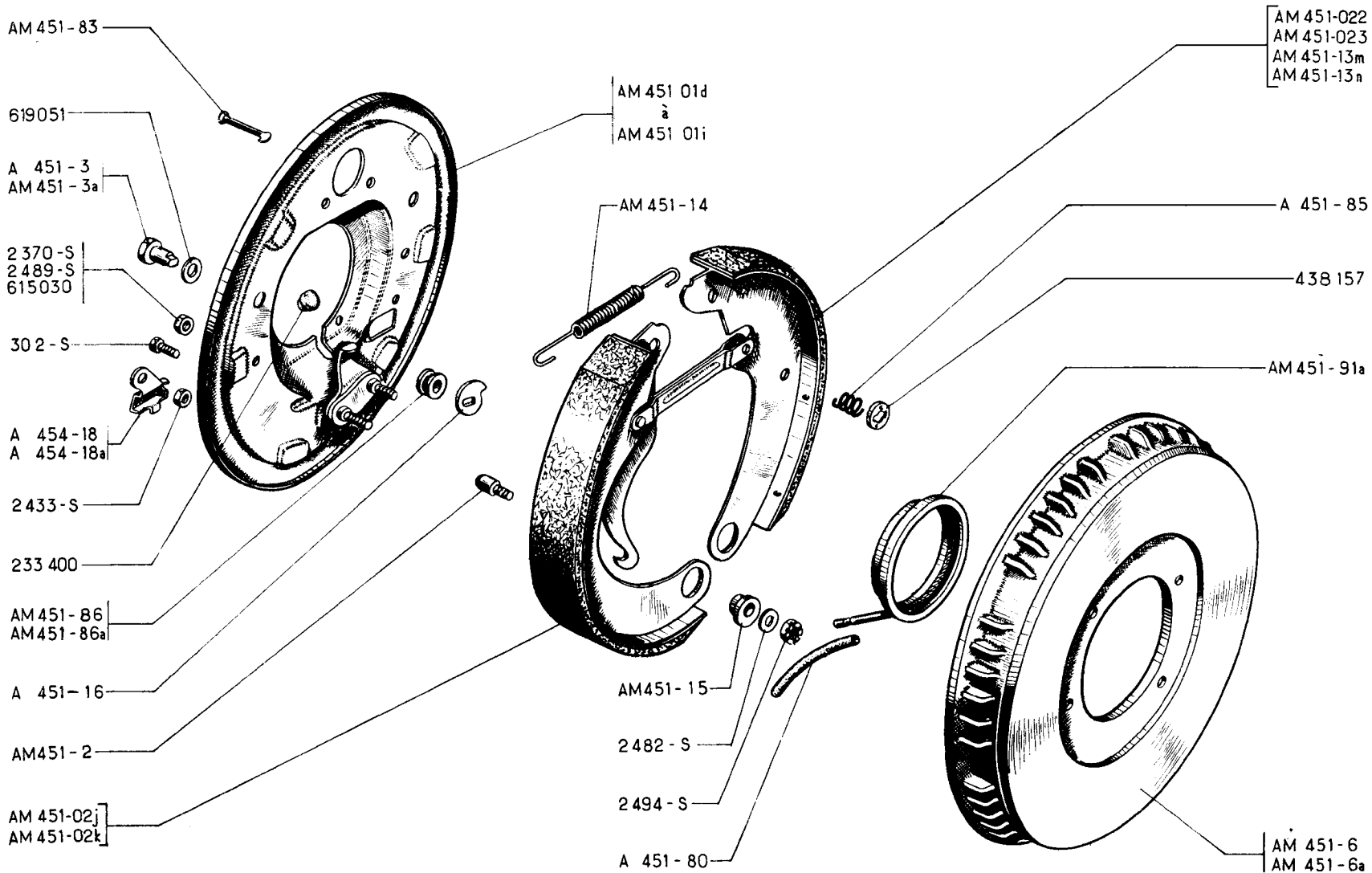


NUMÉRO	DÉSIGNATION	COEFF.	NUMÉRO	DÉSIGNATION	COEFF.	NUMÉRO	DÉSIGNATION	COEFF.
	AM-AMB-AK		A 442-71	Coupelle du feutre d'écrou de blocage de pignon de commande (28,2 × 20 × 9,5).	1	A 442-95	Arrêteur de 7,5 mm de vis du cache-mobile.	6
	Jusque mai 68		A 442-72	Rondelle de l'écrou de blocage du pignon de commande (23,5 × 34 × 0,95).	1	A 442-97 a	Rotule de guidage de crémaillère, diam. extér 34 mm	1
	AM 2-AMB 2-AKB		A 442-74	Rivet de 4 mm, long. 7 mm, de rotule de guidage.	1	AM 442-99	Coussinet de pignon de commande (11,9 × 17 × 9,5).	1
	Depuis mai 68		AZ 442-75	Plaquette anti-bruit (caoutchouc). Depuis octobre 64. Remplace modèle précédent (pour 2 ressorts).	1	AZ 443-2	Siège de rotule, diam. 22,5 mm, haut. 7 mm (R. VI). Depuis mars 68. Remplace modèle précédent.	4
AM 442-01	Pignon 7 dents de commande avec roulement, embout. diam. 11,94 mm.	1	AM 442-76	Dé de guidage de rotule (8,75 × 13,2 × 20).	2	482-S	Vis TH de 7 × 12,5 de fixat. de la glissière du cache-mobile.	6
AK 442-05 b	Crémaillère complète avec rotules centrales sans trou de goupille, AK. Depuis mai 65. AKB. Remplace modèle précédent d.e.o. : 2.615.900.	1	AM 442-78	Glissière du cache-mobile des rotules, long. 236,5 mm.	1	2.614-S	Écrou crénelé H de 10 × 150 de rotule. Jusque mai 65.	2
AM 442-05 b	Crémaillère complète avec rotules centrales sans trou de goupille. AM-AMB. Depuis mai 65. AM 2-AMB 2. Remplace modèle précédent d.e.o. : 2.615.900.	1	AM 442-79	Cache-mobile des rotules, long. 319 mm.	1	4.800-S	Bouchon expansible de boîtier de direction, diam. 20 mm.	1
AM 442-1	Guide de crémaillère, long. 24,5 mm.	1	AM 442-80	Guide de rotules.	1	615.900	Écrou « Nylstop » de 10 × 150, haut. 12 mm des rotules. Depuis mai 65.	2
A 442-2a	Ressort de guide, diam extér. 16,5 mm.	1	AM 442-83	Écrou, filetage extér. 24 × 150, haut. 9 mm : — de butée, — de ressort de guide.	1 1		Pièces spéciales D à D	
AK 442-4	Crémaillère avec tube AK. AKB.	1	A 442-84	Entretoise du ressort des rotules (14 × 19 × 22) (R. VI).	1	AK 442-05c	Crémaillère complète avec rotules centrales sans trou de goupille. AK-AKB.	1
AM 442-4	Crémaillère avec tube, long. 366 mm. AM - AMB - AM 2 AMB 2	1	A 442-86 a	Feutre d'écrou de blocage de pignon de commande (18 × 27 × 10) (R. VI).	1	AM 442-05a	Crémaillère complète avec rotules. AM-AMB. Jusque mai 65.	1
A 442-7	Ressort de maintien des rotules, diam. 18 mm.	1	A 442-87 a	Écrou de blocage du pignon de commande avec feutre, filetage extér. 38 × 150, haut. 11 mm. Jusque juillet 61.	1	AM 442-05c	Crémaillère complète avec rotules centrales sans trou de goupille. AM-AMB. Depuis mai 65. AM 2-AMB 2.	1
AM 442-8	Rotule de crémaillère, long. 71 mm, tête sphérique diam. 22 mm (sans trou de goupille). Depuis mai 65. Remplace modèle précédent d.e.o. : 1.615.900.	2	AM 442-87	Écrou à collerette de blocage du pignon de commande, avec feutre. Filetage extér. 38 × 150. Depuis juillet 61.	1	AK 442-4a	Crémaillère avec tube. AK-AKB.	1
						AM 442-4a	Crémaillère avec tube. AM-AMB. AM 2-AMB 2.	1
						AM 442-80 a	Guide des rotules.	1



126 — BARRES DE DIRECTION

NUMÉRO	DÉSIGNATION	COEFF.	NUMÉRO	DÉSIGNATION	COEFF.	NUMÉRO	DÉSIGNATION	COEFF.
A 442-7	Ressort de maintien de rotule de pivot, diam. 18 mm.	2	AM 443-10 a	Manchon réglable, filetage 14 x 125 à droite et à gauche. Depuis février 64. Remplace modèle précédent.	2	489-S	Vis TH de 7 x 30 de manchon réglable.	4
AZ 442-75	Plaquette caoutchouc antibruit. Depuis octobre 64. Remplace modèle précédent (pour 2 ressorts).	1	A 443-13 b	Cache-poussière caoutchouc de boîte à rotule (R. VI).	2	2.489-S	Écrou H de 7 x 100 de manchon réglable.	4
AM 442-83	Écrou de réglage de rotule de pivot, filetage 24 x 150. haut. 9 mm.	2	AM 443-98	Embout de barre gauche, filetage 14 x 125. long. 149 mm.	1	2.614-S	Écrou H crénelé de 10 x 150 de rotule de crémaillère. Jusque mai 65.	2
AM 443-1	Barre de direction réglable, long. 451,6 mm, filetage 14 x 125.	2	AM 443-98 a	Embout de barre droite, filetage 14 x 125. long. 149 mm.	1	615.900	Écrou Nylstop de 10 x 150 haut. 12 mm de rotule de crémaillère. Depuis mai 65.	2
AZ 443-2	Siège de rotule de pivot, diam. 22,5 mm, haut. 7 mm (R. VI). Depuis juin 63. Remplace modèle précédent.	4	D 443-70	Collier de serrage de manchon réglable, diam. 17,7 mm.	4			



FREINS AV - PLATEAUX - TAMBOURS - SEGMENTS - 129

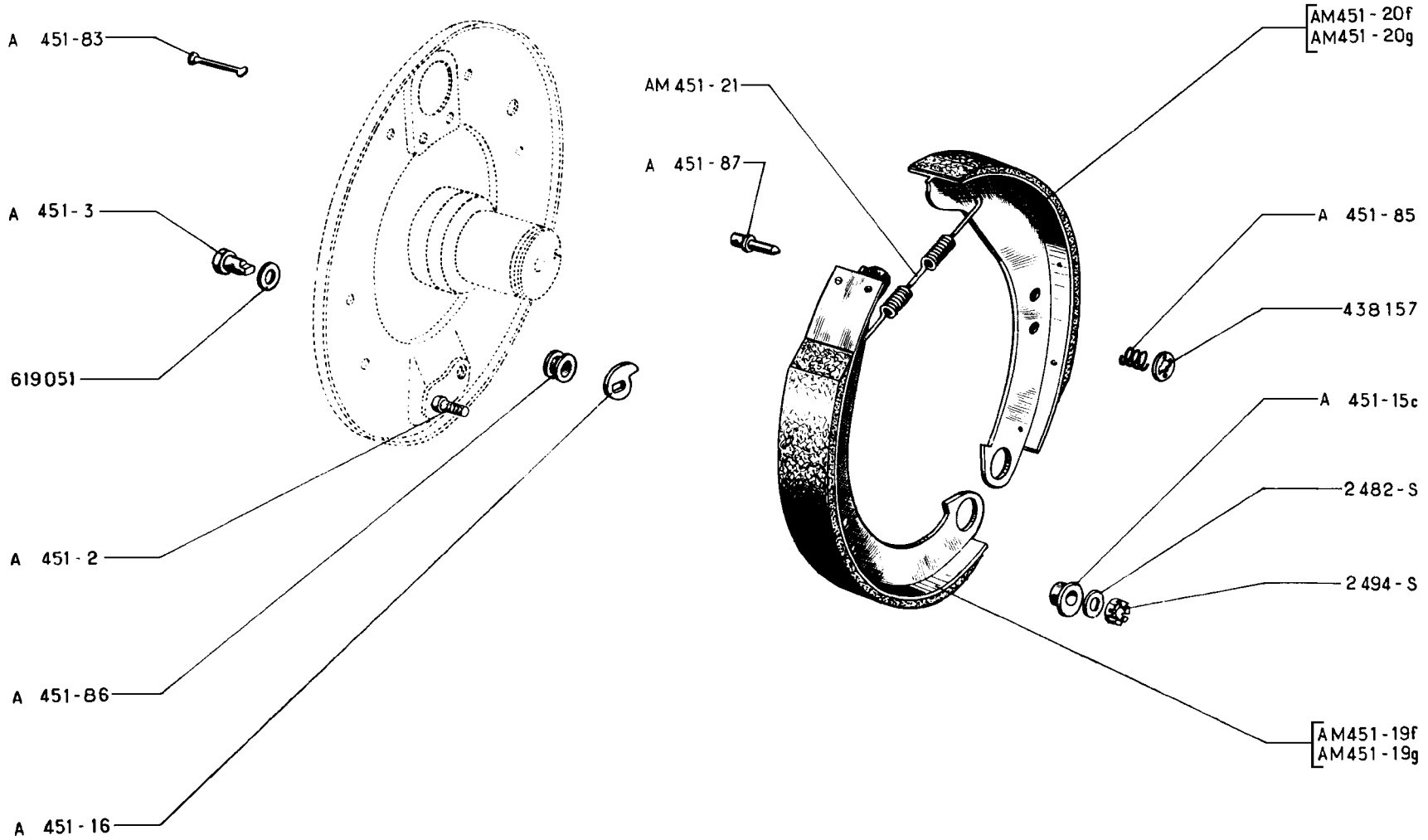
NUMÉRO	DÉSIGNATION	COEFF.	NUMÉRO	DÉSIGNATION	COEFF.	NUMÉRO	DÉSIGNATION	COEFF.
AM 451-01d	Plateau gauche, diam. extér. 245 mm (montage sans cale de cylindre de roue). Janvier 63-septembre 63. Remplace modèle précédent.	1	AM 451-02k	Segment AV droit avec levier, garniture Ferodo 604, accrochage du ressort dans l'âme (R. VI). — Depuis janvier 63. Remplace modèles précédents.	1	AM 451-3a	Axe TH de came de réglage, partie lisse 23 mm, diam. 9 mm. Depuis janvier 63.	4
AM 451-01e	Plateau droit, diam. extér. 245 mm (montage sans cale de cylindre de roue). Janvier 63-septembre 63. Remplace modèle précédent.	1		— Allemagne. Depuis septembre 64. Remplace modèles précédents.		AM 451-6	Tambour, diam. intér. 220 mm. Transmission à cardans.	2
AM 451-01f	Plateau gauche, diam. extér. 245 mm, 6 trous de 9 mm. Septembre 63-avril 68.	1	AM 451-022	Segment AR gauche. Garniture Ferodo 604, accrochage du ressort dans l'âme (R. VI). Depuis octobre 64. Remplace modèles Janvier 63-octobre 64.	1	AM 451-6a	Tambour, 6 trous, diam. 9,75 mm, diam. intér. 220 mm. Transmission à billes.	2
AM 451-01g	Plateau droit, diam. extér. 245 mm, 6 trous de 9 mm. Septembre 63-avril 68.	1				AM 451-13m	Segment AR droit, garniture Ferodo 604 (R. VI). Février 62-janvier 63. Remplace modèle précédent.	1
AM 451-01h	Plateau gauche (sans trou de passage de tube de déflecteur). Depuis avril 68.	1	AM 451-023	Segment AR droit. Garniture Ferodo 604, accrochage du ressort dans l'âme (R. VI). Depuis octobre 64. Remplace modèles, Janvier 63-octobre 64.	1	AM 451-13n	Segment AR gauche, garniture Ferodo 604 (R. VI). Février 62-janvier-63. Remplace modèle précédent.	1
AM 451-01i	Plateau droit (sans trou de passage de tube de déflecteur). Depuis avril 68.	1				AM 451-14	Ressort de rappel des segments, fil de 2,5 mm, 20 spires.	2
AM 451-02j	Segment AV gauche avec levier, garniture Ferodo 604 accrochage du ressort dans l'âme (R. VI). — Depuis janvier 63. Remplace modèles précédents. — Allemagne. Depuis septembre 64. Remplace modèles précédents.	1	AM 451-2	Axe de point fixe de segment, long. totale 37 mm.	4	AM 451-15	Excentrique de réglage de segment haut. 7,7 mm.	4
			A 451-3	Axe TH de came de réglage, partie lisse 16 mm, diam. 9 mm. Jusque janvier 63.	4	A 451-16	Came de réglage de segment, larg. 32 mm :	4

130 — FREINS AV - PLATEAUX - TAMBOURS - SEGMENTS (suite)

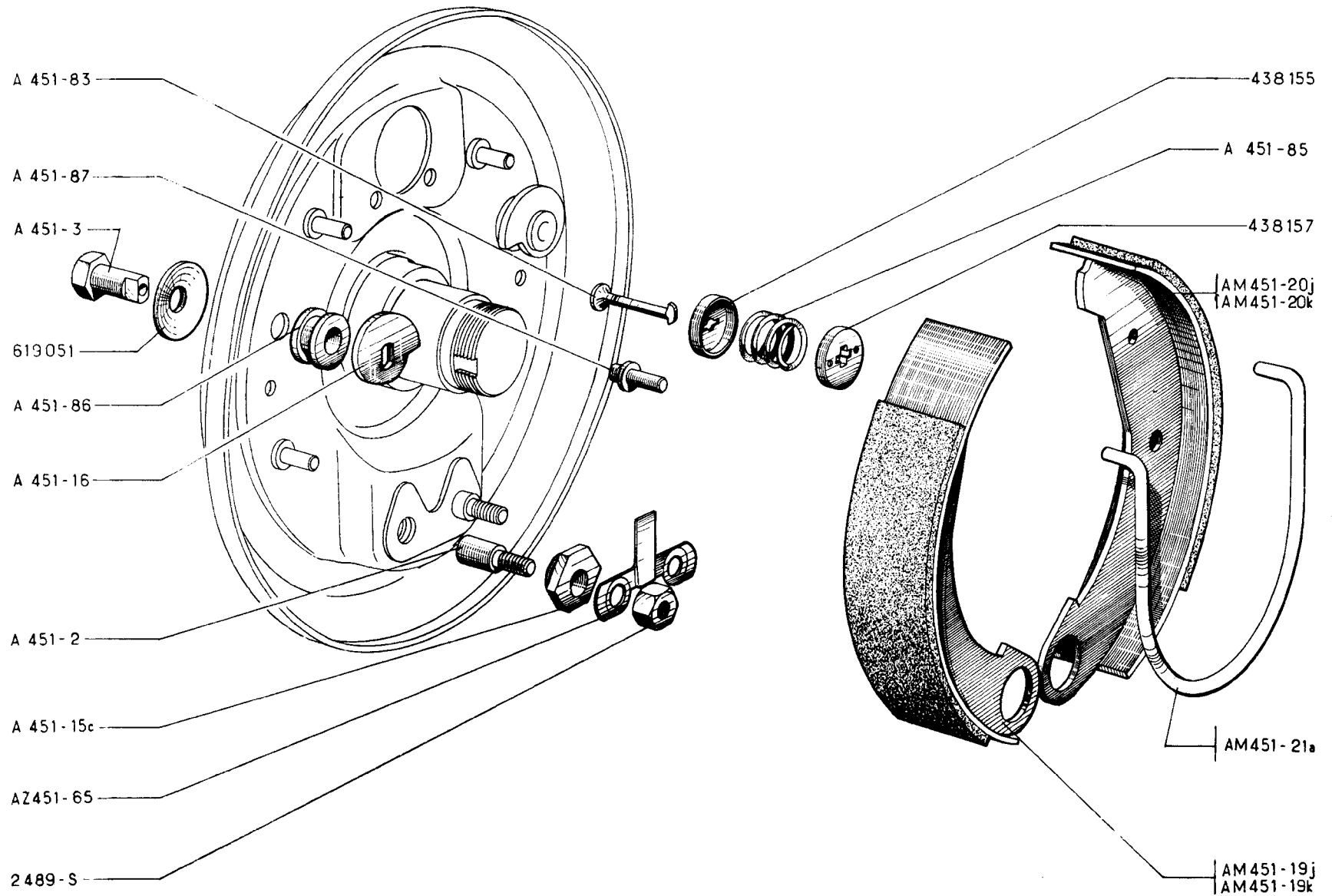
NUMÉRO	DÉSIGNATION	COEFF.	NUMÉRO	DÉSIGNATION	COEFF.	NUMÉRO	DÉSIGNATION	COEFF.
A 451-80	Tube souple d'évacuation d'huile- (5×7×185) (R. VI). Jusque avril 68.	2	302-S	Vis TH de 6×10 de fixat. d'arrêt de gaine sur plateau.	2	619.051	Rondelle Belleville de came de réglage de segment (9,5×27) (R. VI).	8
AM 451-83	Tige guide de ressort d'appui de segment, long. 38 mm.	4	2.370-S	Écrou H de 9×125 de fixat. de plateau. Jusque octobre 63.				
A 451-85	Ressort d'appui de segment (R. VI).	4	2.433-S	Écrou H de 6×100 des vis de fixat. d'arrêt de gaine sur pla- teau.	2			
AM 451-86	Entretoise de came de réglage de segment, épais. 10,4 mm. Jusque janvier 63.	4	2.482-S	Rondelle plate d'excentrique de segment (7,5×16).	8	AM 451-02t	Segment AV gauche avec levier (repère sur garniture. Saff F 604 FF) (R. VI).	1
AM 451-86a	Entretoise de came de réglage de segment, épais. 17,4 mm. Depuis janvier 63.	4	2.489-S	Écrou H de 7×100 de fixat. de plateau. Jusque octobre 63.	8	AM 451-02u	Segment AV droit avec levier (repère sur garniture Saff F 604 FF) (R. VI).	1
AM 451-91a	Défecteur d'huile. Jusque avril 68.	2	2.494-S	Écrou H crénelé de 7×100 d'ex- centrique de segment.	4	AM 451-13t	Segment AR gauche, accrochage du ressort dans l'âme (repère sur garniture Saff F 604 FF) (R. VI).	1
A 454-18	Arrêt de gaine de câble de frein à main (côté gauche).	1	233.400	Obturbateur du trou de passage de tube déflecteur sur plateau. Octobre 67-avril 68.	2	AM 451-13u	Segment AR droit accrochage du ressort dans l'âme (repère sur garniture saff F 604 FF) (R. VI).	1
A 454-18a	Arrêt de gaine de câble de frein à main (côté droit).	1	438.157	Calotte de retenue de ressort d'appui de segment.	4			
			615.030	Écrou H à collerette de 9×125 de fixat. de plateau (R. VI). Depuis octobre 63.	12			

**Pièces spéciales
U.S.A.**

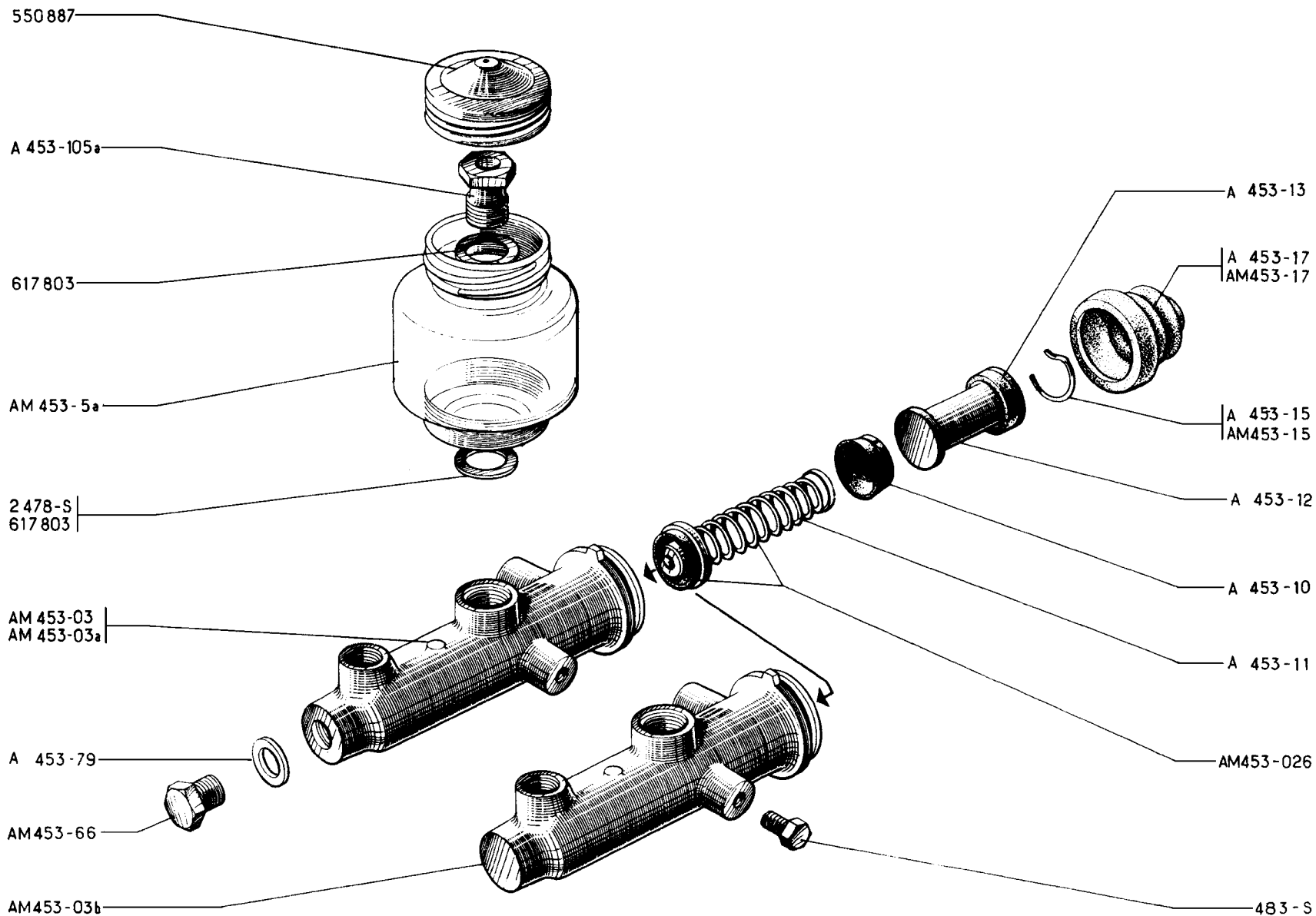
Depuis janvier 67



NUMÉRO	DÉSIGNATION	COEFF.	NUMÉRO	DÉSIGNATION	COEFF.	NUMÉRO	DÉSIGNATION	COEFF.
	Jusque juillet 68		AM 451-20f	Segment AR gauche, garniture Ferodo 604 (R. VI). — Depuis mai 63. — Allemagne. Depuis septembre 64. Remplace modèles précédents. R.p. AM 451-20 j, d.e.o. : 1-AM 451-19j, 1-AM 451-19k, 1-AM 451-20k, 2-AM 451-21a, 2-AZ 451-65.	1	2.494-S	Écrou H crènelé de 7×100 d'excentrique de segment.	4
A 451-2	Axe de point fixe de segment, filetage 7×100, long. 28 mm.	4				438.157	Calotte de retenue de ressort d'appui de segment :	4
A 451-3	Axe TH de came de réglage, partie lisse 16 mm, diam. 9 mm.	4				619.051	Rondelle Belleville de came de réglage de segment (9.5×27). (R. VI).	8
A 451-15c	Excentrique de réglage de segment, larg. sur plats 23 mm, haut. 6,7 mm. (R. VI).	4	AM 451-20g	Segment AR droit, garniture Ferodo 604 (R. VI). — Depuis mai 63. — Allemagne. Depuis septembre 64. Remplace modèles précédents. R.p. AM 451-20 k, d.e.o. : 1-AM 451-19j, 1-AM 451-19k, 1-AM 451-20j, 2-AM 451-21a, 2-AZ 451-65.	1		Pièces spéciales U.S.A. Depuis janvier 67	
A 451-16	Came de réglage de segment, larg. 32 mm :	4				AM 451-19n	Segment AV droit (repère sur garniture Saff F 604 FF) (R. VI). R.p. AM 451-19r, d.e.o. : 1-AM 451-19q, 1-AM 451-20q, 1-AM 451-20r, 2-AM 451-21a, 2-AZ 451-65.	1
AM 451-19f	Segment AV gauche, garniture Ferodo 604 (R. VI). — Depuis mai 63. — Allemagne. Depuis septembre 64. Remplace modèles précédents. R.p. AM 451-19j d.e.o. : 1-AM 451-19k, 1-AM 451-20j, 1-AM 451-20k, 2-AM 451-21a, 2-AZ 451-65.	1	AM 451-21	Ressort de rappel de segment, 2 corps de 7 spires, diam. ext. 10,75 mm.	2	AM 451-19p	Segment AV gauche (repère sur garniture Saff F 604 FF) (R. VI). R.p. AM 451-19q, d.e.o. : 1-AM 451-19r, 1-AM 451-20q, 1-AM 451-20r, 2-AM 451-21a, 2-AZ 451-65.	1
			A 451-83	Tige guide de ressort d'appui de segment, long. 35 mm.	4	AM 451-20n	Segment AR droit (repère sur garniture Saff F 604 FF) (R. VI). R.p. AM 451-20r, d.e.o. : 1-AM 451-19q, 1-AM 451-19r, 1-AM 451-20q, 2-AM 451-21 a, 2-AZ 451-65.	1
AM 451-19g	Segment AV droit, garniture Ferodo 604 (R. VI). — Depuis mai 63. — Allemagne. Depuis septembre 64. Remplace modèles précédents. R.p. AM 451-19k, d.e.o. : 1-AM 451-19j, 1-AM 451-20j, 1-AM 451-20k, 2-AM 451-21a, 2-AZ 451-65.	1	A 451-85	Ressort d'appui de segment (R. VI) :	4	AM 451-20p	Segment AR gauche (repère sur garniture Saff F 604 FF) (R. VI). R.p. AM 451-20q, d.e.o. : 1-AM 451-19q, 1-AM 451-19r, 1-AM 451-20r, 2-AM 451-21a, 2-AZ 451-65.	1
			A 451-86	Entretoise de came de réglage de segment.	4			
			A 451-87	Colonnnette d'appui de segment de frein AR, long. 24 mm.	8			
			2.482-S	Rondelle plat d'excentrique de segment (7,5×16).	8			



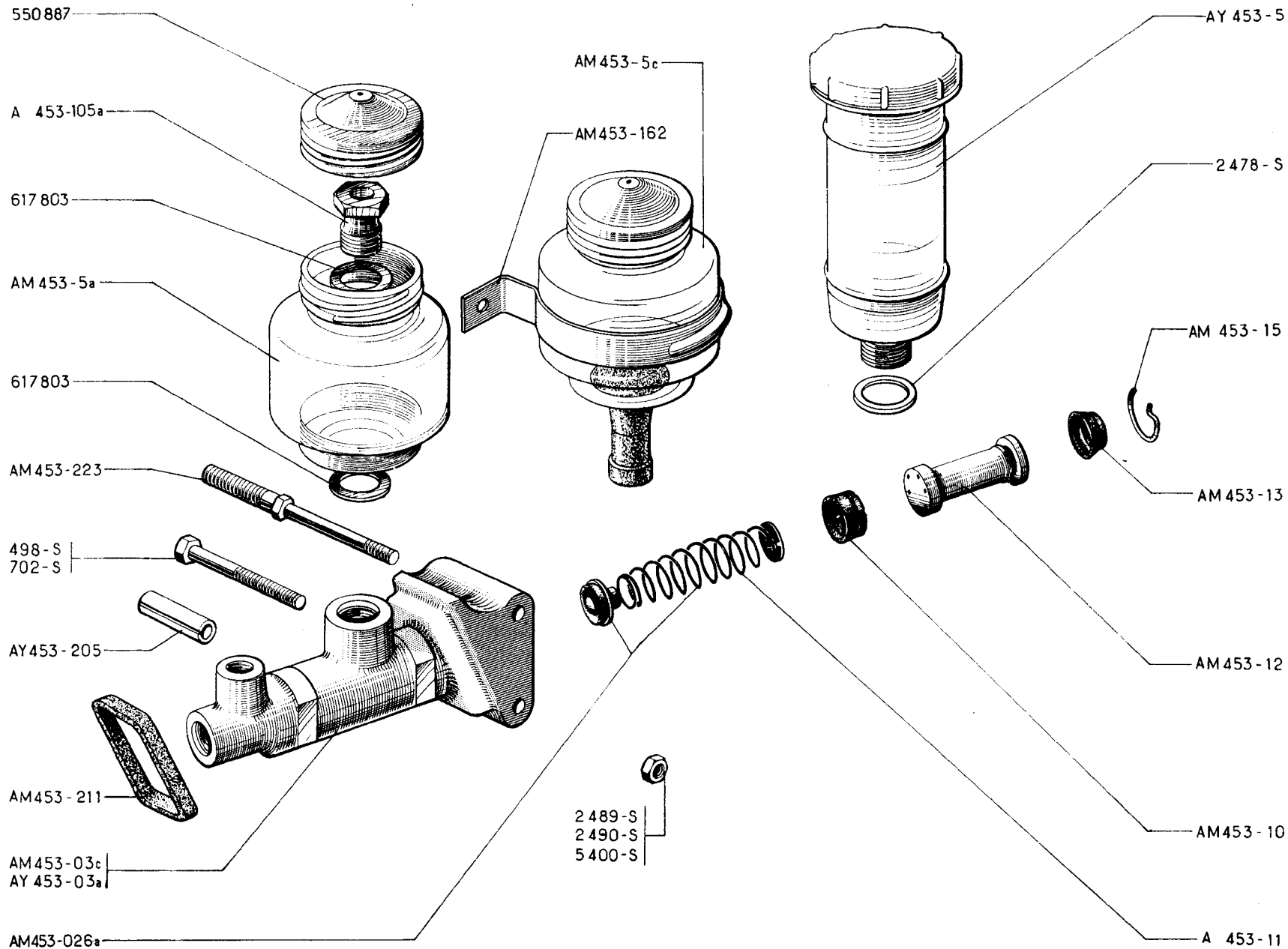
NUMÉRO	DÉSIGNATION	COEFF ⁴	NUMÉRO	DÉSIGNATION	COEFF ⁴	NUMÉRO	DÉSIGNATION	COEFF ⁴
			AM 451-20j	Segment AR gauche (garniture collée) (R. VI).	1	438.155	Cuvette de ressort d'appui de segment, diam. intér. 19 mm.	4
			AM 451-20k	Segment AR droit (garniture collée) (R. VI).	1	438.157	Calotte de retenue de ressort d'appui de segment, diam. intér. 19 mm.	4
			AM 451-21a	Ressort de rappel de segment diam. du fil 5,5 mm (R. VI).	2	619.051	Rondelle Belleville de 9,4×27 de came de réglage de segment (R. VI).	8
A 451-2	Axe de point fixe de segment, filetage 7×100, long. totale 28 mm, diam. 10 mm.	4	AZ 451-65	Arrêtoir d'écrou d'excentrique de segment, 2 trous, diam. 8 mm.	2			
A 451-3	Axe TH (partie lisse 15,4 mm), diam. 9 mm, de came de réglage.	4	A 451-83	Tige guide de ressort d'appui de segment, long. totale 35 mm.	4			
A 451-15c	Excentrique de réglage de segment, larg. sur plat 23 mm, haut. 6,7 mm, épais. de l'excentrique 3,4 mm (R. VI).	4	A 451-85	Ressort d'appui de segment, diam. 18 mm.	4	AM 451-19q	Segment AV gauche (repère sur garniture Saff F 604 FF). (R. VI).	1
A 451-16	Came de réglage de segment, larg. 32 mm.	4	A 451-86	Entretoise de came de réglage de segment, diam. 9 mm, haut. 10 mm.	4	AM 451-19r	Segment AV droit (repère sur garniture Saff F 604 FF). (R. VI).	1
AM 451-19j	Segment AV gauche (garniture collée) (R. VI).	1	A 451-87	Colonnnette d'appui de segment long. totale 24 mm.	8	AM 451-20q	Segment AR gauche (repère sur garniture Saff F 604 FF). (R. VI).	1
AM 451-19k	Segment AV droit (garniture collée) (R. VI).	1	2.489-S	Écrou H de 7×100, haut. 7 mm d'excentrique de segment.	4	AM 451-20r	Segment AR droit (repère sur garniture Saff F 604 FF). (R. VI).	1
							Pièces spéciales U.S.A.	



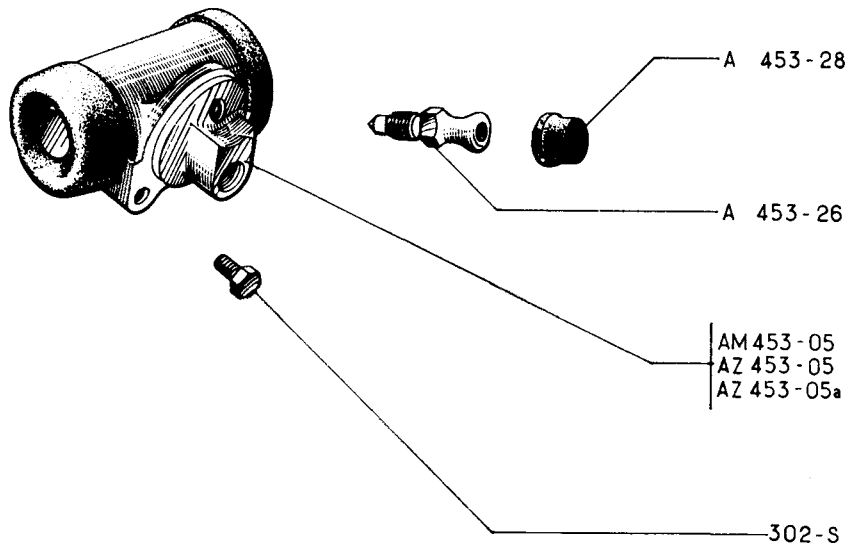
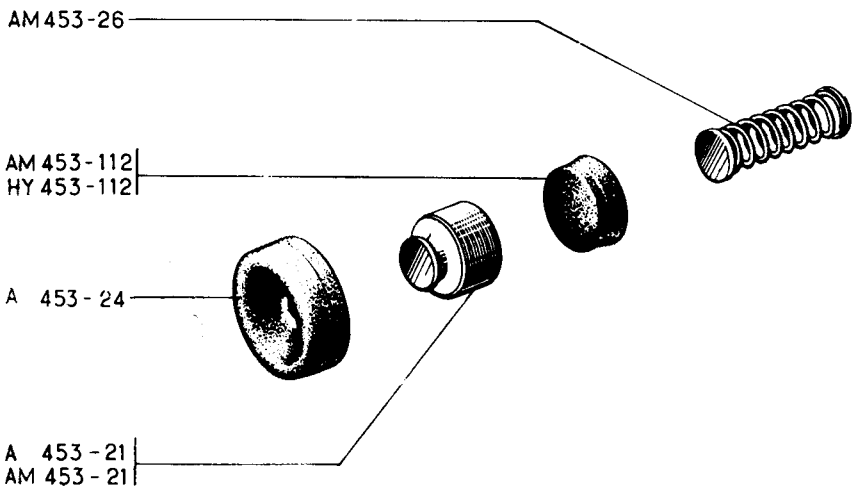
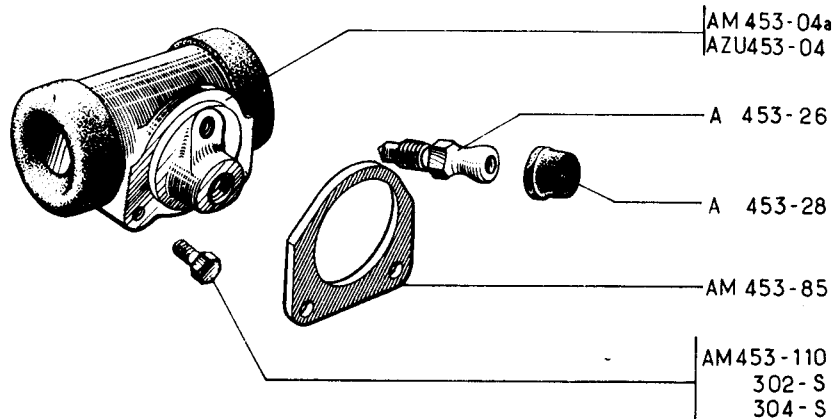
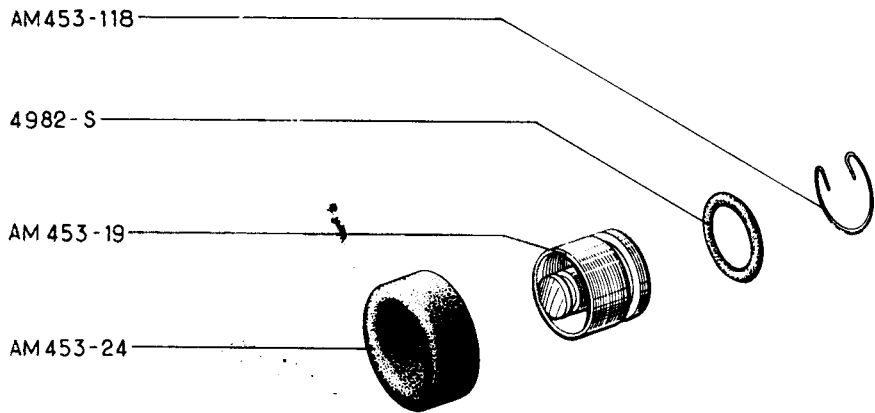
NUMÉRO	DÉSIGNATION	COEFF.	NUMÉRO	DÉSIGNATION	COEFF.	NUMÉRO	DÉSIGNATION	COEFF.
	MONTAGE. LOCKHEED							
	TT. Jusque décembre 63							
	AK. Décembre 63-mai 68							
	MAITRE-CYLINDRE							
AM 453-03	Maître-cylindre complet (R. X). — AM. — AK D à G. Jusque octobre 67.	1	A 453-10	Coupelle principale, diam. 23 mm. haut. 8 mm (R. X).	1	A 453-79	Joint de bouchon (13,2×18×1,5) (R. X). Jusque octobre 67.	1
AM 453-03a	Maître-cylindre complet (R. X). — AK D à G. Depuis octobre 67.	1	A 453-11	Ressort avec embout (R. X).	1	A 453-105a	Vis creuse de fixat. du réservoir, filetage de 16×150. Jusque janvier 68.	1
AM 453-03b	Maître-cylindre complet (R. X). — AK D à D.	1	A 453-12	Piston, diam. 22 mm, haut. 45,2 mm (R. X).	1	483-S	Vis TH de 7×15 de fixat. maître- cylindre.	2
AM 453-026	Soupape avec ressort (R. X).	1	A 453-13	Coupelle secondaire, diam. 23,6 mm, haut. 6,70 mm (R. X).	1	2.478-S	Joint cuivre d'étanchéité de résér- voir (16,3×22×1) (R. X). Depuis janvier 68.	1
AM 453-5a	Réservoir avec raccord, filetage 16×150 (R. X). Depuis janvier 68. Remplace modèle précédent.	1	A 453-15	Jonc d'arrêt (R. X).	1	550.887	Bouchon de réservoir (R. X).	1
			AM 453-15	Jonc d'arrêt (R. X). AK. D à G. Depuis octobre 67.	1	617.803	Joint cuivre d'étanchéité de résér- voir (16,5×26×1,2) (R. X). Jusque janvier 68.	2
			A 453-17	Cache-poussière, diam. intér. 9,5 ×31 (R. VI). Jusque janvier 62.	1			
			AM 453-17	Cache-poussière, diam. intér. 6,5 ×31 (R. VI). Depuis janvier 62.	1		NÉCESSAIRES DE RÉPARATION	
			AM 453-66	Bouchon de 1/2, long. sous tête 11 mm (R. X). Jusque octobre 67.	1	AM 453-033	Nécessaire réduit de maître-cy- lindre (R. X).	1
						AM 453-039	Nécessaire complet de maître-cy- lindre (R. X).	1

NUMÉRO	DÉSIGNATION	COEFF.	NUMÉRO	DÉSIGNATION	COEFF.	NUMÉRO	DÉSIGNATION	COEFF.
	MONTAGE LOCKHEED		AM 453-10	Coupelle principale (R. X).	1	702-S	Vis TH de 9×125 de fixat. de maître-cylindre, long. sous tête 65 mm. AKB.	2
	AM. Décembre 63-mai 68		A 453-11	Ressort avec embout (R. X).	1			
	AMB. Jusque mai 68		AM 453-12	Piston. diam. 20,7 mm. haut. 48,2 mm (R. X).	1	2.478-S	Joint cuivre d'étanchéité de réservoir (16,3×22×1) (R. X). Depuis janvier 68.	1
	AM 2-AMB 2-AKB		AM 453-13	Coupelle secondaire (R. X).	1	2.489-S	Écrou H de 7×100 de fixat. maître-cylindre. AM-AMB.	2
	Depuis mai 68		AM 453-15	Jonc d'arrêt de piston (R. X).	1	2.490-S	Contre-écrou H de 7×100, haut. 7 mm de fixat. maître-cylindre. AM 2-AMB 2.	2
	MAITRE-CYLINDRE		A 453-105a	Vis creuse de fixat. du réservoir, filetage 16×150. Jusque janvier 68.	1	5.400-S	Écrou H de 9×125 de fixat. de maître-cylindre. AKB.	2
AM 453-03c	Maître-cylindre complet (R. X). AM-AM 2-AMB-AMB 2. D à G.	1	AM 453-162	Support de réservoir (R. VI). D à D.	1	550.887	Bouchon de réservoir (R. X). AM-AM 2-AMB-AMB 2.	1
AM 453-03f	Maître-cylindre complet (R. X). AM 2-AMB 2. D à D.	1	AY 453-205	Entretoise de fixat. du maître-cylindre (diam. extér. 9 mm) (R. VI). AKB.	2	617.803	Joint cuivre d'étanchéité de réservoir (16,5×26×1,2) (R. X). Jusque janvier 68.	2
AY 453-03a	Maître-cylindre complet (R. X). AKB.	1	AM 453-211	Joint d'étanchéité entre maître-cylindre et tablier (44×59) (R. VI).	1			
AM 453-026a	Soupape avec ressort (R. X).	1	AM 453-223	Vis colonnette, 1 filetage de 9×125, 1 filetage de 7×100, de fixat. maître-cylindre. AM 2-AMB 2.	1			
AM 453-5a	Réservoir avec raccord, filetage 16×150 (R. X). AM-AM 2-AMB-AMB 2. D à G. Depuis janvier 68. Remplace modèle précédent.	1						
AM 453-5c	Réservoir avec raccord caoutchouc (R. X). D à D.	1	498-S	Vis TH de 7×55 de fixat. du maître-cylindre. — AM-AMB. — AM 2-AMB 2.	2 1	AM 453-033a	Nécessaire réduit de maître-cylindre (R. X).	1
AY 453-5	Réservoir (44×123) (R. X). STOP. AKB.	1				AM 453-039b	Nécessaire complet de maître-cylindre (R. X).	1
							NÉCESSAIRES DE RÉPARATION	

Les numéros soulignés indiquent les pièces nouvelles ne figurant pas sur la planche.

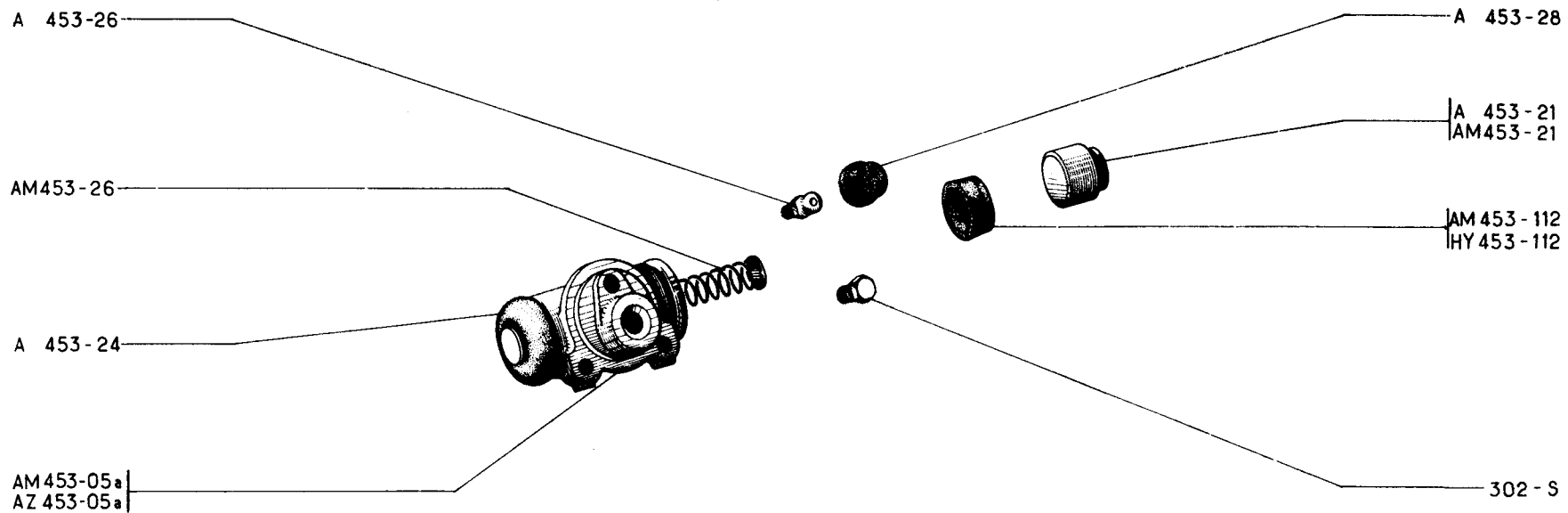
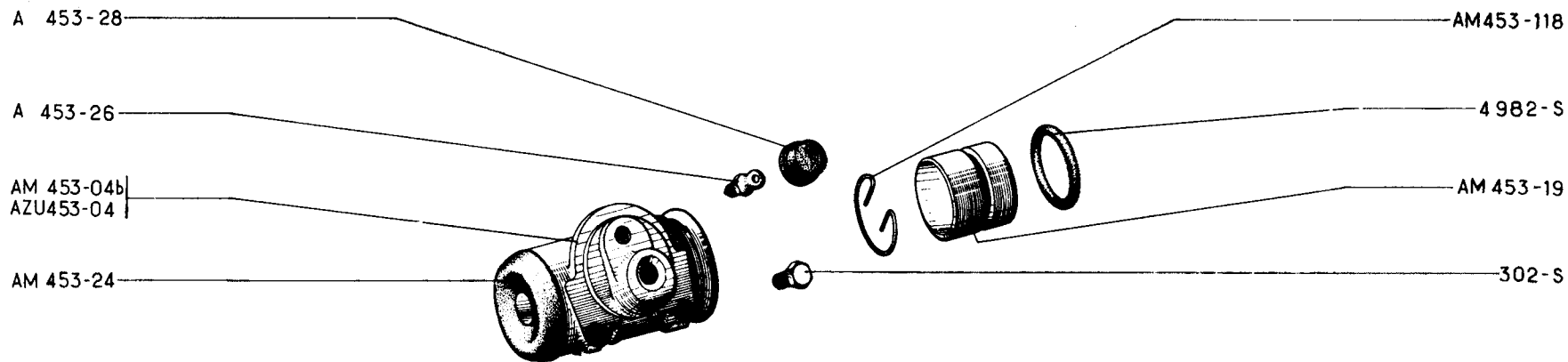


NUMÉRO	DÉSIGNATION	COEFF*	NUMÉRO	DÉSIGNATION	COEFF*	NUMÉRO	DÉSIGNATION	COEFF*
	MONTAGE. STOP MAITRE-CYLINDRE AK. D à G Octobre 67-mai 68		AZ 453-10	Coupelle principale (R. X).	1	AZ 453-036	Nécessaire complet de cylindre de roue (R. X).	1
			AZ 453-12	Piston complet (R. X).	1			
			AZ 453-13	Coupelle secondaire (R. X).	1	AZ 453-037	Nécessaire réduit de cylindre de roue (R. X).	1
			AZ 453-15	Jonc d'arrêt de piston (R. X).	1	AZ 453-21	Piston de cylindre de roue (R. X).	4
						AZ 453-24a	Capuchon de protection (R. X).	4
AZ 453-03	Maitre-cylindre complet (R. X).	1		CYLINDRE DE ROUE AR AMB. Juillet 65-mai 68 AMB 2. Depuis mai 68 AK. D à G Octobre 67-mai 68 AKB. Depuis mai 68		AZ 453-28	Capuchon de vis de purge (R. X).	2
AZ 453-026	Soupape avec ressort (R. X).	1				AZ 453-51	Ressort avec embout (R. X).	2
AZ 453-032	Nécessaire complet de maître-cylindre (R. X).	1				AZ 453-112	Coupelle de cylindre de roue (R. X).	4
AZ 453-033	Nécessaire réduit de maître-cylindre (R. X).	1	AZ 453-05c	Cylindre de roue complet (R. X).	2	AZ 453-123	Vis de purge (R. X).	2

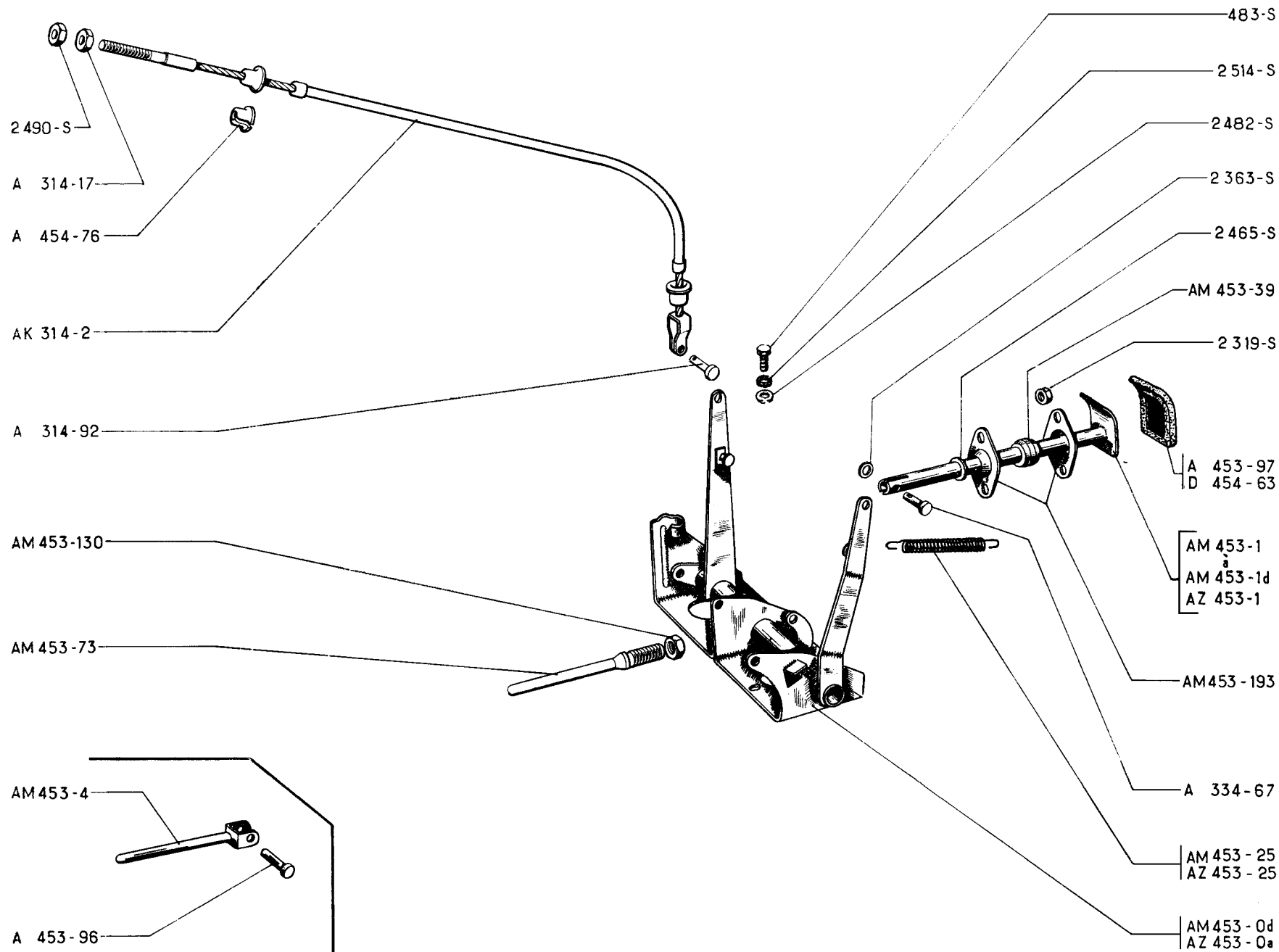


NUMÉRO	DÉSIGNATION	COEFF.	NUMÉRO	DÉSIGNATION	COEFF.	NUMÉRO	DÉSIGNATION	COEFF.
	MONTAGE LOCKHEED							
	AM. Jusque décembre 63							
	AK. Jusque mai 68							
	AKB. Depuis mai 68							
	CYLINDRE DE ROUE AV							
AM 453-04a	Cylindre de roue complet (R. X). — AK. D à G. Jusque octobre 67.	2	AM 453-118	Jonc d'arrêt (R. X).	2	A 453-26	Vis de purge.	2
AZU 453-04	Cylindre de roue complet (R. X). — AK. D à G. Depuis octobre 67. — AKB.	2	302-S	Vis TH de 6×10 de fixat. cylindre de roue. Depuis janvier 63.	4	AM 453-26	Ressort avec embouts sertis (R. X).	2
AM 453-19	Piston, diam. 28,57 mm, haut. 26,5 mm (R. X).	4	304-S	Vis TH de 6×15 de fixat. cylindre de roue. Jusque juin 61.	4	A 453-28	Capuchon de vis de purge (R. VI).	2
AM 453-24	Capuchon, diam. 34 mm, haut. 12,5 mm (R. X).	4	4.982-S	Joint torique (22,5×27,9×2,7) (R. VI).	4	AM 453-112	Coupelle, diam. 19 mm, haut. 7 mm (R. X). AM.	4
A 453-26	Vis de purge.	2				HY 453-112	Coupelle, diam. 20,6 mm, haut. 7 mm (R. X). AK-AKB.	4
A 453-28	Capuchon de vis de purge (R. VI).	2						
AM 453-85	Cale entre plateau et cylindre de roue, épais. 5 mm. Jusque janvier 63.	2						
AM 453-110	Vis TH de 6×100 de fixat. cylindre de roue, long. sous tête 14,5 mm. Juin 61-janvier 63.	4						
				CYLINDRE DE ROUE AR				
			AM 453-05	Cylindre de roue complet (R. X). — AM.	2	302-S	Vis TH de 6×10 de fixat. de cylindre de roue.	4
			AZ 453-05	Cylindre de roue complet (R. X). — AK. Jusque octobre 67. — AK. D à D. Depuis octobre 67.	2			
			AZ 453-05a	Cylindre de roue complet (R. X). — AK. D à G. Depuis octobre 67. — AKB.	2			
			A 453-21	Piston, diam. 19 mm, haut. 16 mm (R. X). — AK-AKB.	4	AM 453-034	Nécessaire complet de cylindre de roue AV (R. X).	2
			AM 453-21	Piston, diam. 17,5 mm, haut. 16,5 mm (R. X). — AM.	4	AM 453-035	Nécessaire réduit de cylindre de roue AV (R. X).	2
			A 453-24	Capuchon, diam. 30 mm, haut. 8,5 mm (R. X).	4	AM 453-036	Nécessaire complet de cylindre de roue AR (R. X). AM.	2
						AZ 453-036a	Nécessaire complet de cylindre de roue AR (R. X). AK-AKB.	2
						AM 453-037	Nécessaire réduit de cylindre de roue AR (R. X). AM.	2
						AZ 453-037a	Nécessaire réduit de cylindre de roue AR (R. X). AK-AKB.	2

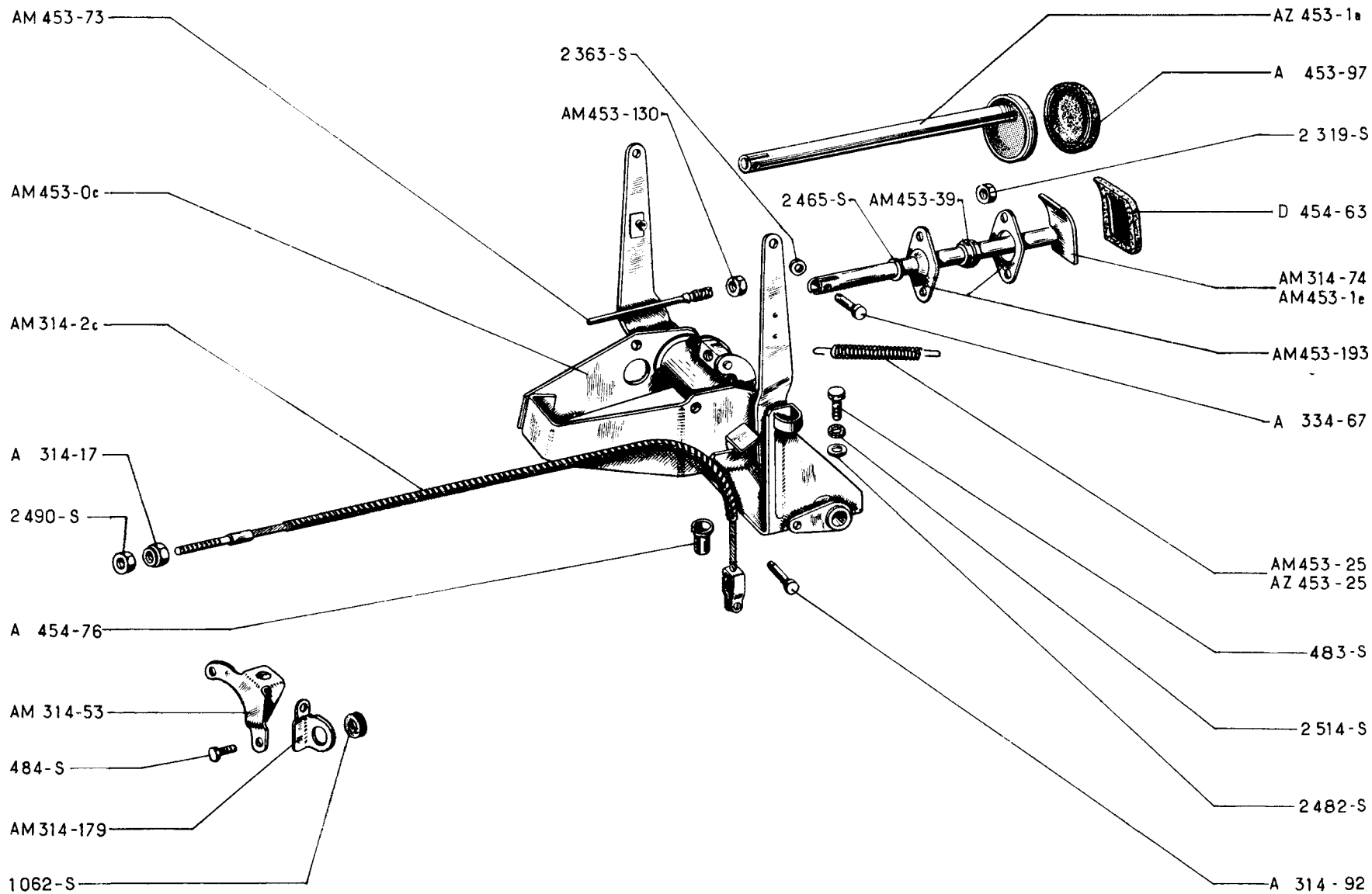
**NÉCESSAIRES
DE RÉPARATION**



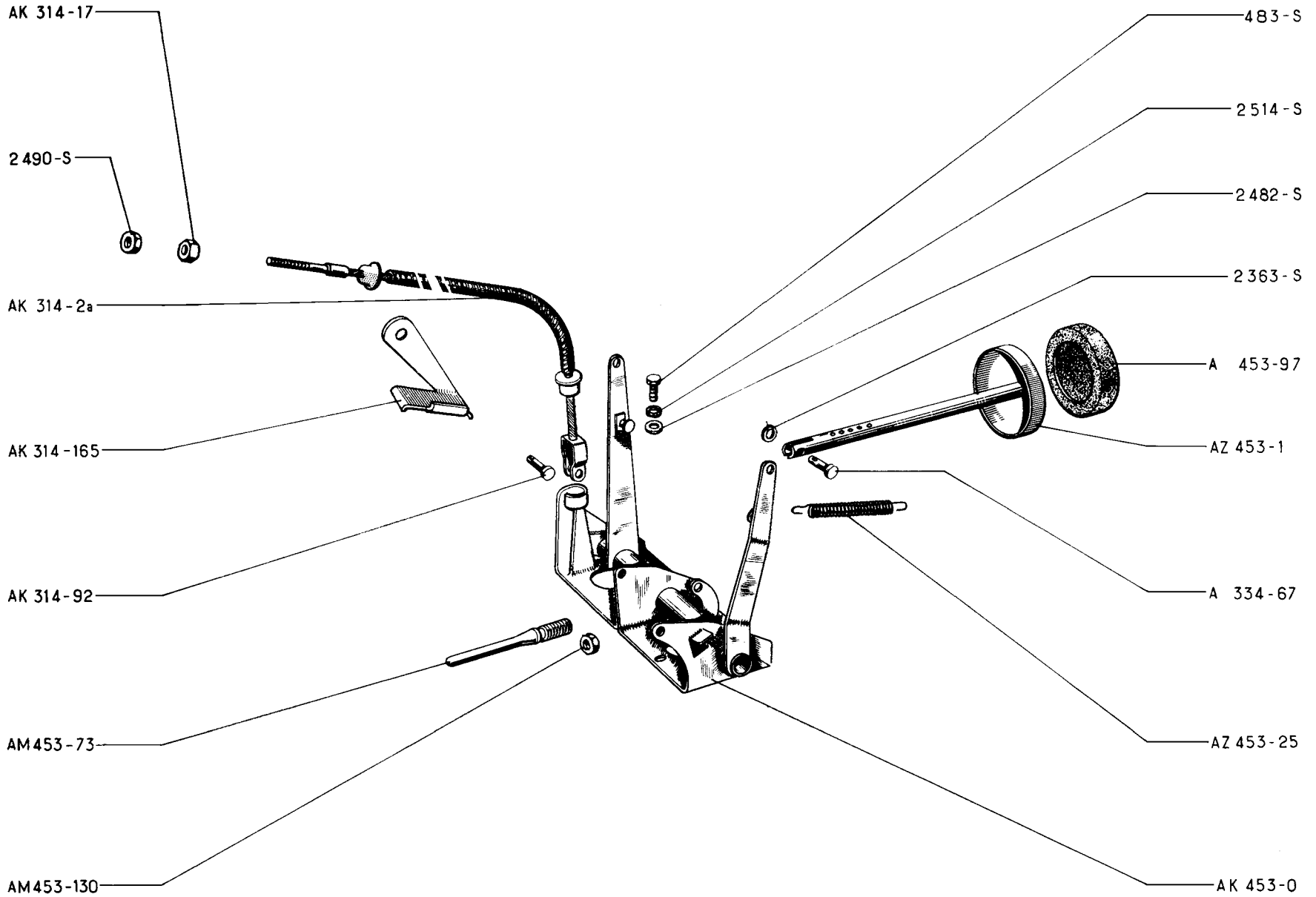
NUMÉRO	DÉSIGNATION	COEFF.	NUMÉRO	DÉSIGNATION	COEFF.	NUMÉRO	DÉSIGNATION	COEFF.
	MONTAGE LOCKHEED		A 453-26	Vis de purge.	2	A 453-28	Capuchon de vis de purge (R. VI).	2
	AM. Décembre 63-mai 68		A 453-28	Capuchon de vis de purge (R. VI).	2	AM 453-112	Coupelle, diam. 19 mm, haut. 7 mm (R. X). AM-AM 2.	4
	AMB. Jusque mai 68		AM 453-118	Jonc d'arrêt (R. X).	2	HY 453-112	Coupelle, diam. 20,6 mm, haut. 7 mm (R. X). AMB-AMB 2.	4
	AM 2-AMB 2		302-S	Vis TH de 6×10 de fixat. cylindre de roue.	4	302-S	Vis TH de 6×10 de fixat. cylindre de roue.	4
	Depuis mai 68		4.982-S	Joint torique (22,5×27,9×2,7) (R. VI).	4			
	CYLINDRE DE ROUE AV							
AM 453-04b	Cylindre de roue (R. X). AM-AMB. Jusque janvier 68. 1 ^{re} possibilité. Janvier 68-mars 68.	2		CYLINDRE DE ROUE AR			NÉCESSAIRES DE RÉPARATION	
			AM 453-05a	Cylindre de roue complet (R. X). AM-AM 2.	2	AM 453-034	Nécessaire complet de cylindre de roue AV (R. X).	2
AZU 453-04	Cylindre de roue (R. X). — AM-AMB. 2 ^e possibilité. Janvier 68-mars 68. — AM-AMB. Mars 68-mai 68. — AM 2-AMB 2. Depuis mai 68.	2	AZ 453-05a	Cylindre de roue complet (R. X). AMB-AMB 2.	2	AM 453-035	Nécessaire réduit de cylindre de roue AV (R. X).	2
			A 453-21	Piston, diam. 19 mm, haut. 16 mm (R. X). AMB-AMB 2.	4	AM 453-036	Nécessaire complet de cylindre de roue AR (R. X). AM-AM 2.	2
			AM 453-21	Piston, diam. 17,5 mm, haut. 16,5 mm (R. X). AM-AM 2.	4	AZ 453-036a	Nécessaire complet de cylindre de roue AR (R. X). AMB-AMB 2.	2
AM 453-19	Piston, diam. 28,57 mm, haut. 26,5 mm (R. X).	4	A 453-24	Capuchon, diam. 30 mm, haut. 8,5 mm (R. X).	4	AM 453-037	Nécessaire réduit de cylindre de roue AR (R. X). AM-AM 2.	2
			A 453-26	Vis de purge.	2	AZ 453-037a	Nécessaire réduit de cylindre de roue AR (R. X). AMB-AMB 2.	2
AM 453-24	Capuchon, diam. 34 mm, haut. 12,5 mm (R. X).	4	AM 453-26	Ressort avec embouts sertis (R. X).	2			



NUMÉRO	DÉSIGNATION	COEFF.	NUMÉRO	DÉSIGNATION	COEFF.	NUMÉRO	DÉSIGNATION	COEFF.
	TT. Jusque décembre 63		AM 453-1a	— long. totale 207 mm. Jusque janvier 62.		AM 453-130	Contre-écrou de 9×125 d'arrêt de tige de poussée de maître-cylindre (R. VI). Depuis janvier 62.	1
			AM 453-1b	— long. totale 213 mm. Jusque janvier 62.				
	AK. Décembre 63-octobre 67		AM 453-1c	— long. totale 219 mm.		AM 453-193	Support de rotule de palier de pédale. AM.	4
			AM 453-1d	— long. totale 225 mm. Jusque janvier 62.				
AK 314-2	Câble de débrayage avec butée de gaine, long. 420 mm (R. VI). Depuis janvier 67. Remplace modèles précédents.	1	AZ 453-1	Pédale de frein et de débrayage, long. totale 314 mm. AK.	2	A 454-76	Butée de gaine du câble de débrayage (8,5×12×17). Juin 63-janvier 67. Remplace modèle précédent.	2
			AM 453-4	Tige de poussée du maître-cylindre, long. 89,5 mm. Jusque janvier 62.	1	D 454-63	Garniture caoutchouc de pédale. AM.	2
A 314-17	Écrou H de 7×100 de réglage du câble de débrayage (R. VI).	1	AM 453-25	Ressort de rappel des pédales, diam. extér. 14,8 mm, 37 spires. AM.	2	483-S	Vis TH de 7×15 de fixat. du pédalier.	4
A 314-92	Axe de la chape du câble de débrayage (6×17).	1	AZ 453-25	Ressort de rappel de pédale, diam. extér. 16 mm, 57 spires. AK.	2	2.319-S	Écrou H de 5×75 de fixat. du support de pédale. AM.	4
A 334-67	Axe de pédale, diam. 6mm, long. sous tête 20 mm.	2	AM 453-39	Rotule de palier de pédale, diam. 22 mm (R. VI). AM.	2	2.363-S	Rondelle d'axes de pédales (6,5×14).	2
AM 453-0d	Pédalier complet (sans pédale). Barillet pour poussoir réglable. AM. Depuis janvier 62. Remplace modèle précédent. d.e.o. : 1-AM 453-17, 1-AM 453-73, 1-AM 453-130.	1	AM 453-73	Tige de poussée de maître-cylindre, filetage 9×125, long. 97 mm (R. VI). Depuis janvier 62.	1	2.465-S	Joint fibre de pédale (14,3×19×1,5) (R. VI). AM.	2
AZ 453-0a	Pédalier complet sans pédales avec barillet de tige de poussée. AK.	1	A 453-96	Axe de 6 mm, de la tige de poussée du maître-cylindre. Jusque janvier 62.	1	2.482-S	Rondelle plate de vis de fixat. du pédalier (7,5×16).	4
	Pédale de frein et de débrayage AM :	ALD	A 453-97	Garniture caoutchouc des pédales, diam. intér. 46 mm (R. VI) AK.	2	2.490-S	Contre-écrou H de 7×100 du câble de débrayage.	1
AM 453-1	— long. totale 201 mm. Jusque janvier 62.					2.514-S	Rondelle crantée de vis de fixat. de pédalier (7,3×12) (R. VI).	4



NUMÉRO	DÉSIGNATION	COEFF.	NUMÉRO	DÉSIGNATION	COEFF.	NUMÉRO	DÉSIGNATION	COEFF.
	TT. Jusque décembre 63		AZ 453-1a	Pédale de frein ou débrayage. AK.	2	D 454-63	Garniture caoutchouc de pédale. AM.	2
	AK. Décembre 63-mai 68		AM 453-25	Ressort de rappel de pédale, diam. extér. 14,8 mm, 37 spires. AM.	2	483-S	Vis TH de 7×15 de fixat. : — du pédalier, — de patte de maintien de câble de débrayage.	4 1
AM 314-2c	Câble de débrayage, long. 600 mm (R. VI). Depuis novembre 62. Remplace modèle précédent.	1	AZ 453-25	Ressort de rappel de pédale, diam. extér. 16 mm, 57 spires. AK.	2	484-S	Vis TH de 7×17,5 de fixat. de support d'arrêt de gaine de câble de débrayage.	2
A 314-17	Écrou H de 7×100 de réglage du câble de débrayage (R. VI).	1	AM 453-39	Rotule de palier de pédale, diam. 22 mm (R. VI).	2	1.062-S	Éillet caoutchouc de patte de maintien de câble de débrayage (12×21×5).	1
AM 314-53	Support d'arrêt de gaine de câble de débrayage, 1 trou de 12 mm, 2 trous de 7,5 mm. NFP.	1	AM 453-73	Tige de poussée de maître-cylindre, filetage 9×125, long. 97 mm (R. VI).	1	2.319-S	Écrou H de 5×75 de fixat. du palier de pédale.	4
AM 314-74	Pédale de débrayage. AM.	1	A 453-97	Garniture caoutchouc de pédale, diam. intér. 46 mm (R. VI). AK.	2	2.363-S	Rondelle d'axe de pédale (6,5×14).	2
A 314-92	Axe de chape du câble de débrayage (6×17).	1	AM 453-130	Contre-écrou de 9×125 d'arrêt de tige de poussée de maître-cylindre (R. VI).	1	2.465-S	Joint fibre de pédale (14,3×19×1,5) (R. VI).	2
AM 314-179	Patte de maintien de câble de débrayage, 1 trou de 7,5 mm, 1 trou de 16 mm. NFP.	1	AM 453-193	Support de rotule de palier de pédale, entr'axes des trous 38 mm.	4	2.482-S	Rondelle plate de vis de fixat. du pédalier (7,5×16).	4
A 334-67	Axe de 6 mm, long. sous tête 20 mm des pédales.	2	A 454-76	Butée de gaine de câble de débrayage (8,5×12×17). Depuis juin 63. Remplace modèle précédent.	2	2.490-S	Contre-écrou H de 7×100 de réglage du câble de débrayage.	1
AM 453-0c	Pédalier complet (sans pédale).	1				2.514-S	Rondelle crantée de vis de fixat. de pédalier (7,3×12) (R. VI).	4
AM 453-1e	Pédale de frein. AM.	1						

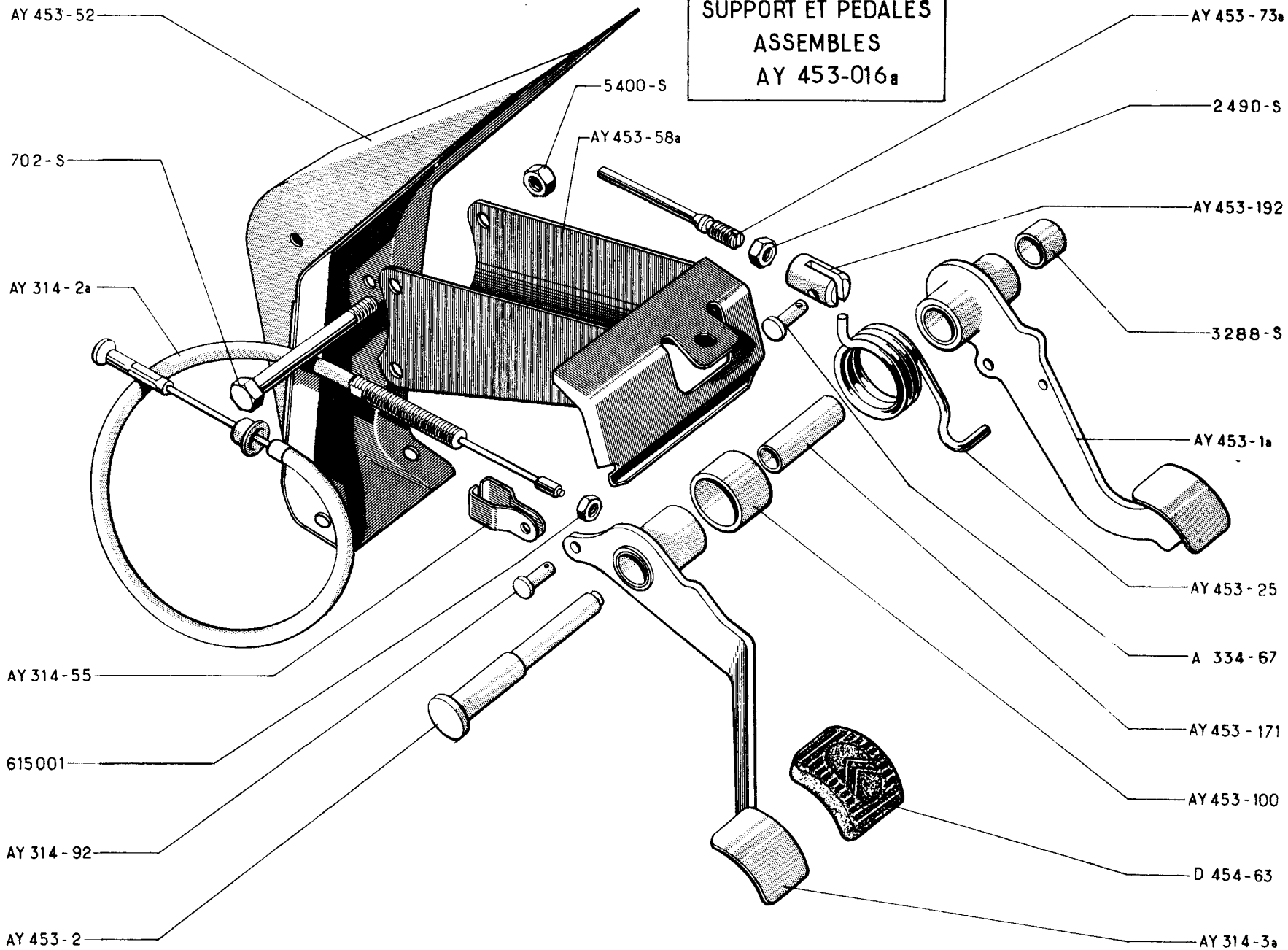


150 — PÉDALIER AK - DIRECTION A GAUCHE

NUMÉRO	DÉSICNATION	COEFF.	NUMÉRO	DÉSICNATION	COEFF.	NUMÉRO	DÉSICNATION	COEFF.
	Octobre 67-mai 68		A 334-67	Axe de pédale, diam. 6 mm, long. sous tête 20 mm.	2	AM 453-130	Contre-écrou de 9×125 d'arrêt de tige de poussée de maître-cylindre (R. VI).	1
			AK 453-0	Pédalier complet sans pédales.	1	483-S	Vis TH de 7×15 de fixat. du pédalier.	4
AK 314-2a	Câble de débrayage avec butées, long. 968 mm (R. VI).	1	AZ 453-1	Pédale de frein et de débrayage, long. totale 314 mm.	2	2.363-S	Rondelle d'axe de pédale (6,5×14).	2
AK 314-17	Écrou de réglage du câble de débrayage (R. VI).	1	AZ 453-25	Ressort de rappel de pédale, diam. extér. 16 mm, 57 spires.	2	2.482-S	Rondelle plate de vis de fixat. du pédalier (7,5×16).	4
AK 314-92	Axe de fixation du câble de débrayage, diam. 6 mm, long. sous tête 10,75 mm.	1	AM 453-73	Tige de poussée de maître-cylindre, filetage 9×125, long. 97 mm (R. VI).	1	2.490-S	Contre-écrou H de 7×100, haut. 5 mm de réglage du câble de débrayage.	1
AK 314-165	Patte support de câble de débrayage, 1 trou diam. 8 mm.	1	A 453-97	Garniture caoutchouc de pédale, diam. intér. 46 mm (R. VI).	2	2.514-S	Rondelle crantée de vis de fixat. de pédalier (7,3×12) (R. VI).	4

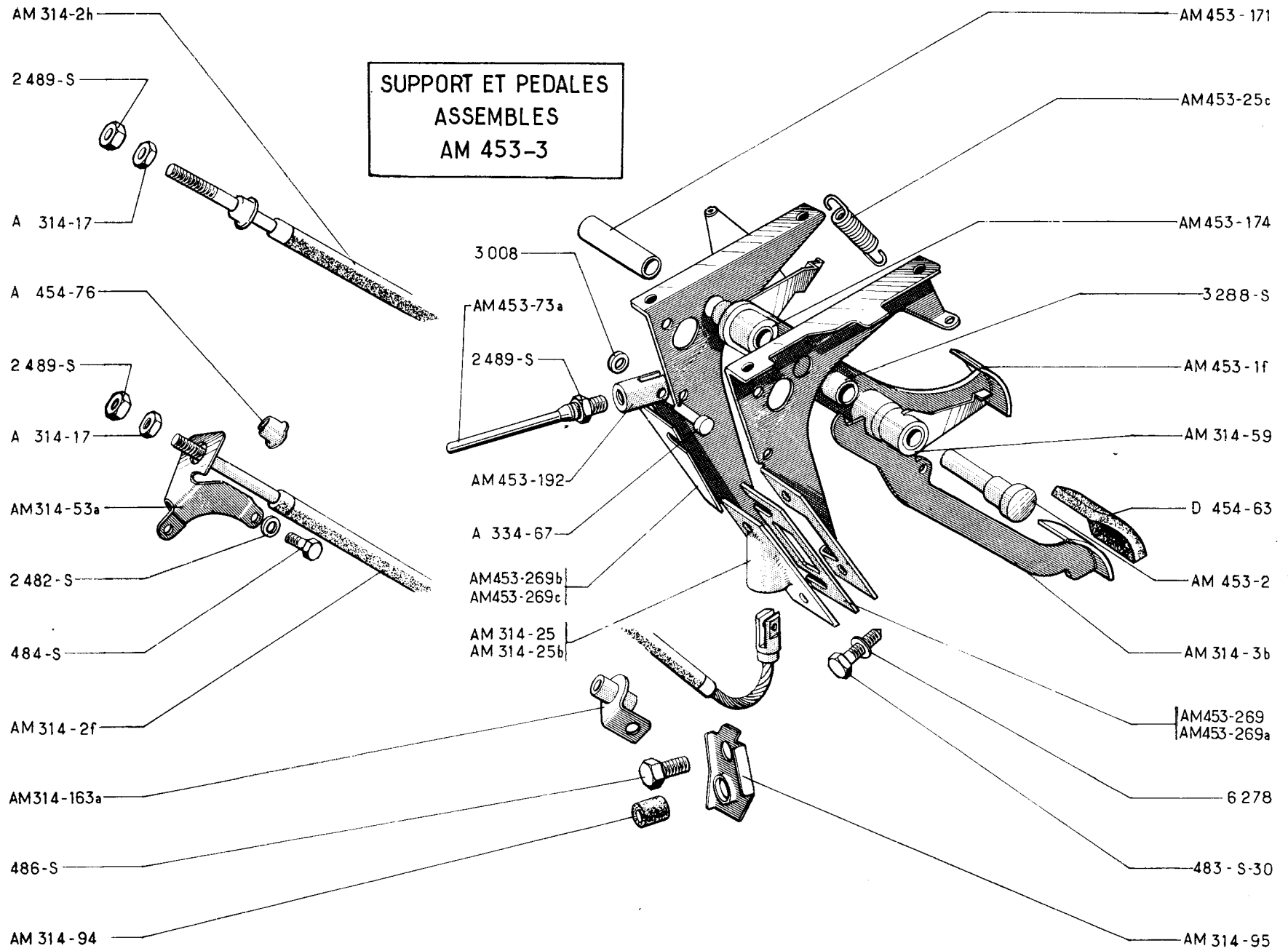
152 — PÉDALIER SUSPENDU - AKB - DIRECTION A GAUCHE

SUPPORT ET PEDALES
ASSEMBLES
AY 453-016a



PÉDALIER SUSPENDU - AKB - DIRECTION A GAUCHE — 153

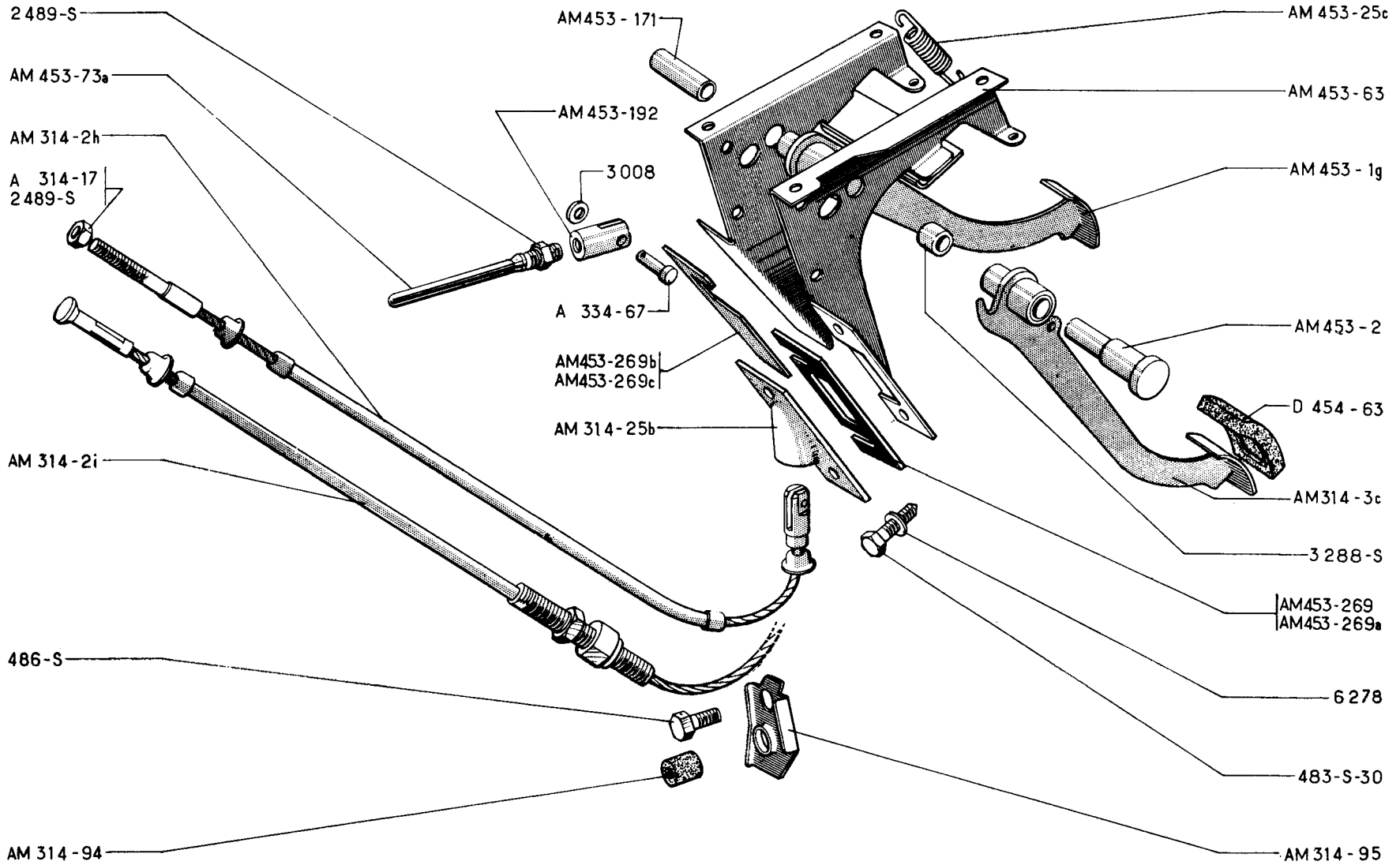
NUMÉRO	DÉSIGNATION	COEFF.	NUMÉRO	DÉSIGNATION	COEFF.	NUMÉRO	DÉSIGNATION	COEFF.
	Depuis mai 68		AY 453-2	Axe de pédale de frein et de débrayage, 1 diam. de 12 mm et 1 diam. de 9 mm.	1	AY 453-192	Chape de réglage de la tige de poussée, long. 28 mm, filetage intér. 7×100, 1 trou de 6,5 mm (R. VI).	1
AY 314-2a	Câble de débrayage avec butée de gaine, long. 699 mm (R. VI).	1	AY 453-25	Ressort de rappel de pédale de frein, diam. intér. 30,5 mm, long. 16 mm, 4 spires.	1	D 454-63	Garniture caoutchouc de patin de pédale.	2
AY 314-3a	Pédale de débrayage avec moyeu et bagues.	1	AY 453-52	Support de pédalier avec support de raccord de tuyauterie de frein AV.	1	702-S	Vis TH de 9×125 de fixat. du pédalier, long. sous tête 65 mm.	2
AY 314-55	Chape d'accrochage du câble de débrayage, 2 trous de 5,1 mm pour passage de l'axe.	1	AY 453-58a	Support de pédales avec butée et support de stop.	1	2.490-S	Contre-écrou H de 7×100, haut. 5 mm, de tige de poussée de maître-cylindre.	1
AY 314-92	Axe de chape de câble de débrayage (5×14) (R. VI).	1	AY 453-73a	Tige de poussée du maître-cylindre, long. 123 mm, 1 filetage de 7×100 (R. VI).	1	3.288-S	Bague de moyeu de pédale (12×15×12) (R. VI). — de frein. — de débrayage.	2 2
A 334-67	Axe de chape de tige de poussée de maître-cylindre (6×20).	1	AY 453-100	Bague du ressort de rappel de pédale de frein (22,6×27×16) (R. VI).	1	5.400-S	Écrou H de 9×125 de fixat. du pédalier.	2
AY 453-016a	Support et pédales assemblés.	1	AY 453-171	Entretoise du moyeu de pédale de frein (9×12×39,75) (R. VI).	1	615.001	Écrou H de 12×100 de réglage de butée du câble de débrayage (R. VI).	2



154 — PÉDALIER SUSPENDU - AM - AMB

NUMÉRO	DÉSIGNATION	COEFF.	NUMÉRO	DÉSIGNATION	COEFF.	NUMÉRO	DÉSIGNATION	COEFF.
	AM-D. à G. Décembre 63-juin 67		AM 314-163a	Patte de maintien de câble de débrayage sur couvercle de boîte (R. VI). D. à D.	1		Cale de réglage de fixat. du pédalier, côté droit (65×20×12) (1 encoche).	ALD
	AM-D. à D. Décembre 63-mai 68		A 334-67	Axe de 6, long. sous tête 20 mm de la chape de réglage de la tige de poussée.	1	AM 453-269b	Épais. 1 mm.	
	AMB Jusque juin 67		AM 453-1f	Pédale de frein complète avec moyeu et bagues.	1	AM 453-269c	— 2 mm.	
AM 314-2f	Câble de débrayage, long. 820 mm (R. VI). D. à D.	1	AM 453-2	Axe de pédale, long. sous tête 75 mm.	1	A 454-76	Butée de gaine de câble de débrayage (8,5×12×17). Jusque février 67.	2
AM 314-2h	Câble de débrayage avec butée de gaine, long. 613 mm (R. VI). D. à G. Depuis février 67. Remplace modèle précédent : d.e.o. : 1-AM 314-25b.	1	AM 453-3	Support et pédales assemblés. Jusque juin 67. R.p. AM 453-3a.	1	D 454-63	Garniture caoutchouc de patin de pédale.	2
AM 314-3b	Pédale de débrayage complète avec moyeu et bagues.	1	AM 453-25c	Ressort de rappel de pédale, diam. extér. 16 mm, 14 spires.	2	483-S-30	Vis TH à pointe de 7×15 de fixat. du pédalier et du support de butée de gaine.	7
A 314-17	Écrou H de 7×100 de réglage du câble de débrayage (R. VI).	1	AM 453-73a	Tige de poussée de maître-cylindre, filetage 7×100, long. 81,5 mm (R. VI).	1	484-S	Vis TH de 7×17,5 de fixat. support d'arrêt de gaine sur couvercle de boîte. D. à D.	2
AM 314-25	Support de butée de gaine (2 trous de fixat., entr'axes 71 mm). Jusque février 67.	1	AM 453-171	Entretoise de moyeu de pédale de frein (diam. 9 mm, long. 40 mm) (R. VI).	1	486-S	Vis TH de 7×22,5 de fixat. de la patte de butée de gaine sur B.V.	1
AM 314-25b	Support de butée de gaine de câble de débrayage (1 trou d'arrêt de gaine, diam. 14,2 mm). Depuis juin 67. Remplace modèle précédent. Février 67-juin 67.	1	AM 453-174	Moyeu de pédale de frein, long. 40 mm.	1	2.482-S	Rondelle plate de fixat. support d'arrêt de gaine sur couvercle de boîte (7,5×14). D. à D.	2
AM 314-53a	Support d'arrêt de gaine sur couvercle de boîte (R. VI). D. à D.	1	AM 453-192	Chape de réglage de la tige de poussée, long. 26 mm, filetage intér. 7×100. 1 trou de 6,5 (R. VI).	1	2.489-S	Contre-écrou H de 7×100 de fixat. : — de réglage de câble de débrayage; — d'arrêt de tige de poussée.	1
AM 314-59	Moyeu de pédale de débrayage, long. 30 mm.	1				3.008	Rondelle d'axe de chape sur pédale de frein (6,5×12×1).	1
AM 314-94	Bague caoutchouc sur patte de butée de gaine (12×9×6).	1			ALD	3.288-S	Bague de moyeu de pédales de frein et de débrayage (12×15×12) (R. VI).	4
AM 314-95	Patte de butée de gaine sur B.V. (1 trou de 12,25, 1 trou de 7,5).	1	AM 453-269	Épais. 1 mm.		6.278	Rondelle de fixat. de pédalier (7,5×20×2).	5
			AM 453-269a	— 2 mm.				

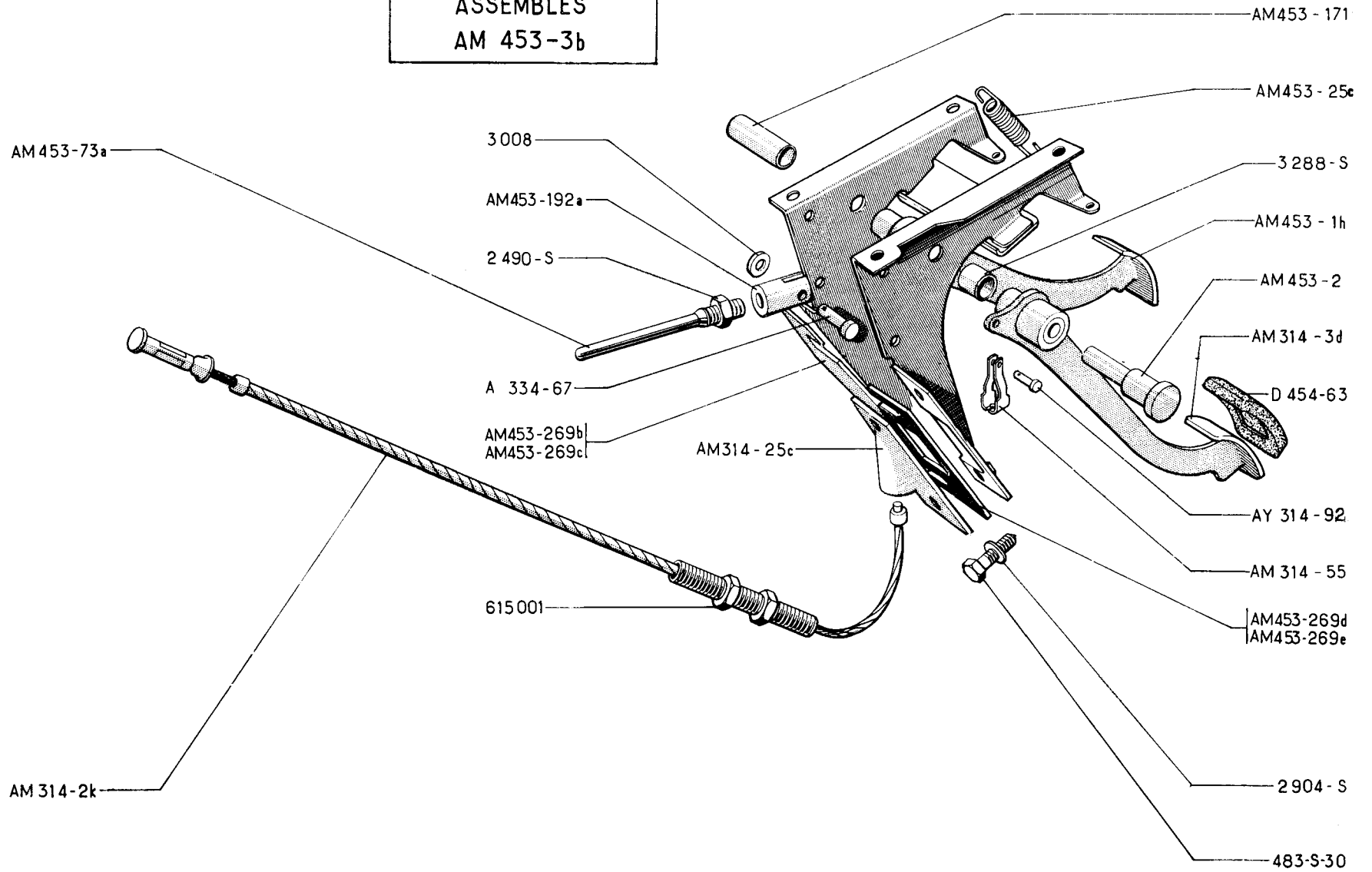
SUPPORT ET PÉDALES
ASSEMBLES
AM 453-3_a



PÉDALIER SUSPENDU - AM - AMB - DIRECTION A GAUCHE — 157

NUMÉRO	DÉSIGNATION	COEFF.	NUMÉRO	DÉSIGNATION	COEFF.	NUMÉRO	DÉSIGNATION	COEFF.
	Juin 67-mai 68		AM 453-1g	Pédale de frein avec moyeu, bagues et patte de vis de réglage de stop.	1		Cale de réglage de fixat. du pédalier, côté droit (65×20×12) (1 encoche).	ALD
AM 314-2h	Câble de débrayage avec butée de gaine, long. 613 mm (R. VI). Jusque janvier 68. — 1 ^{re} possibilité. Janvier 68-mars 68.	1	AM 453-2	Axe des pédales, long. sous tête 75 mm.	1	AM 453-269b	Épais. 1 mm.	
						AM 453-269c	— 2 mm.	
			AM 453-3a	Support et pédales assemblés.	1	D 454-63	Garniture caoutchouc de patin de pédale.	2
AM 314-2i	Câble de débrayage, long. 658 mm (R. VI). — 2 ^e possibilité. Janvier 68-mars 68. — Depuis mars 68.	1	AM 453-25c	Ressort de rappel de pédale, diam. extér. 16 mm, 14 spires.	2	483-S-30	Vis TH à pointe de 7×15 de fixat. du pédalier et support de butée de gaine.	7
			AM 453-63	Supports et butée de pédales assemblés.	1			
AM 314-3c	Pédale de débrayage complète avec moyeu et bagues.	1	AM 453-73a	Tige de poussée de maître-cylindre, filetage 7×100, long. 81,5 mm (R. VI).	1	486-S	Vis TH de 7×22,5 de fixat. de la patte de butée de gaine sur B.V.	1
A 314-17	Écrou H de 7×100 de réglage du câble de débrayage (R. VI).	1	AM 453-171	Entretoise de moyeu de pédale de frein (diam. 9 mm, long. 40 mm) (R. VI).	1	2.489-S	Écrou H de 7×100 de fixat. : — d'arrêt de tige de poussée : — de réglage de câble de débrayage. Jusque mars 68.	1 1
AM 314-25b	Support de butée de gaine de câble de débrayage (1 trou d'arrêt de gaine, diam. 14,2 mm).	1	AM 453-192	Chape de réglage de la tige de poussée, long. 26 mm, filetage intér. 7×100, 1 trou de 6,5 (R. VI).	1	3.008	Rondelle d'axe de chape de pédale de frein (6,5×12×1).	1
AM 314-94	Bague caoutchouc sur patte de butée de gaine (12×9×6).	1				3.288-S	Bague de moyeu de pédale (12×15×12).	4
AM 314-95	Patte de butée de gaine sur B.V. (1 trou de 12,25, 1 trou de 7,5).	1		Cale de réglage de fixat. du pédalier, côté gauche (91×24) (2 encoches, entr'axes 71 mm).	ALD			
A 334-67	Axe de 6, long. sous tête 20 mm de la chape de réglage de la tige de poussée.	1	AM 453-269	Épais. 1 mm.		6.278	Rondelle de fixat. de pédalier (7,5×20×2).	5
			AM 453-269a	— 2 mm.				

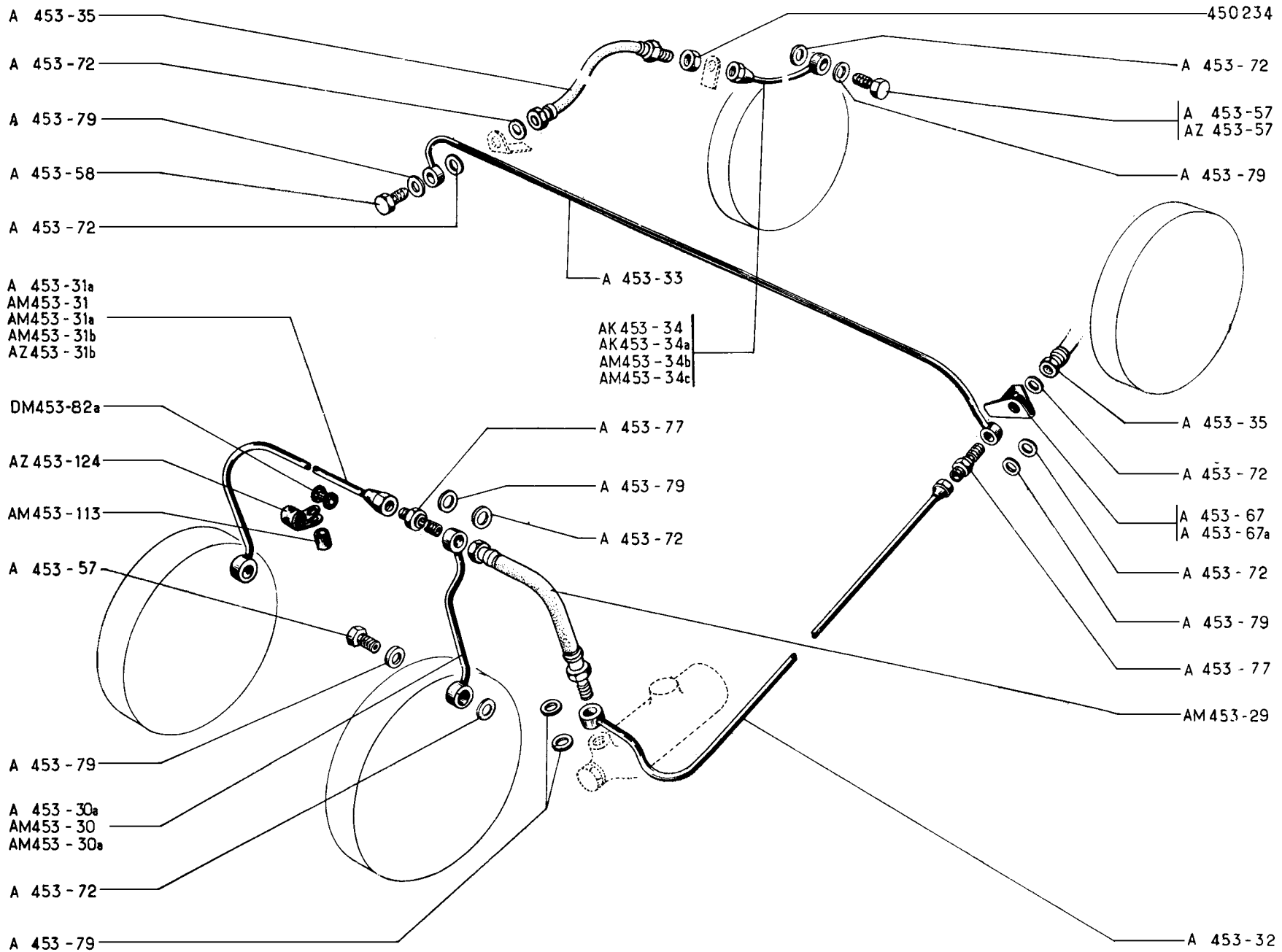
SUPPORT ET PEDALES
ASSEMBLES
AM 453-3b



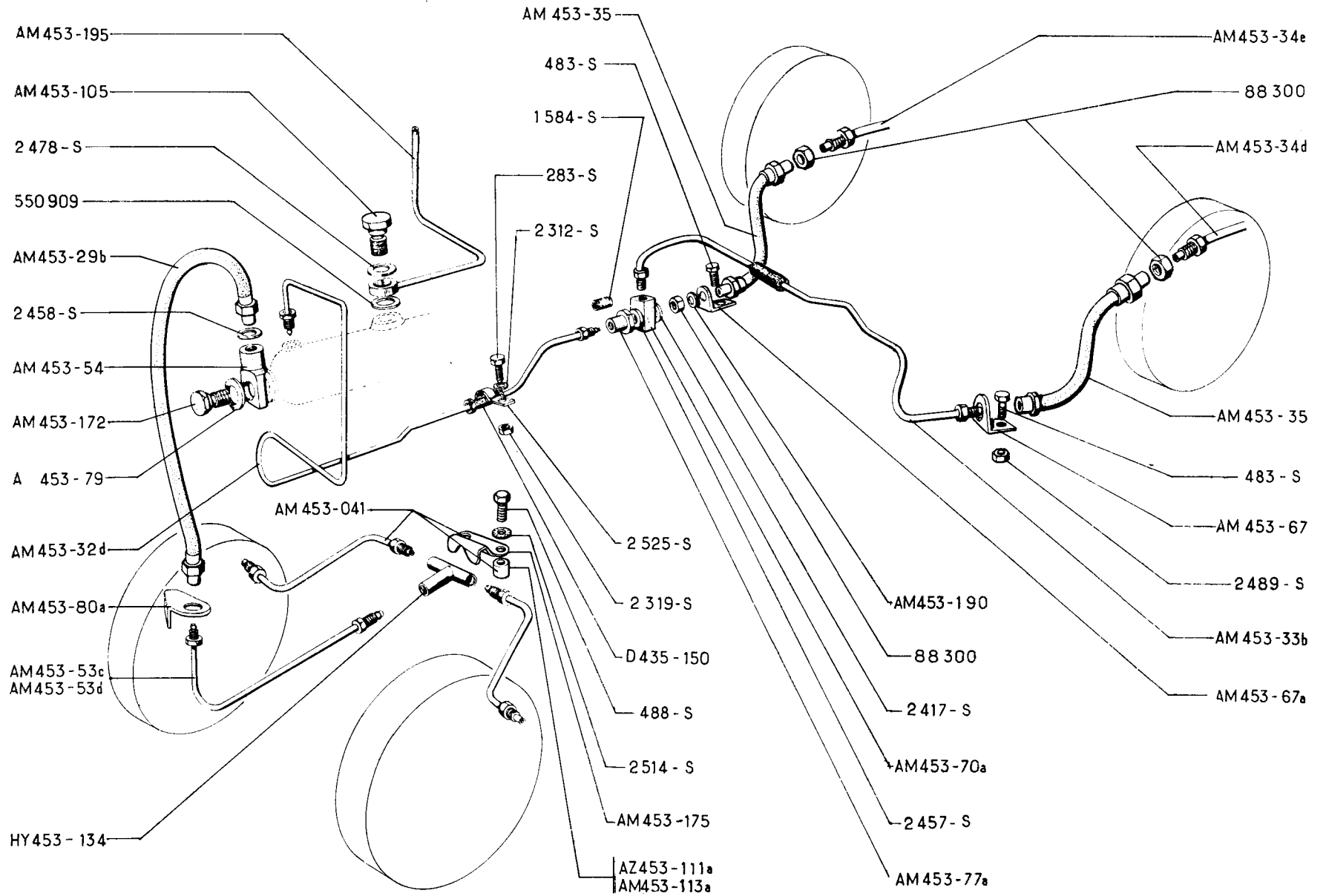
NUMÉRO	DÉSIGNATION	COEFF.	NUMÉRO	DÉSIGNATION	COEFF.	NUMÉRO	DÉSIGNATION	COEFF.
	Depuis mai 68		AM 453-1h	Pédale de frein, avec moyeu et bagues.	1		Cale de réglage de fixat. du pédalier, côté gauche (109×24). (2 encoches entr'axes 89 mm).	ALD
AM 314-2k	Câble de débrayage avec butée de gaine, long. 634 mm (R. VI). D. à G.	1	AM 453-2	Axe des pédales, long. sous tête 75 mm.	1	AM 453-269d AM 453-269e	— Épais. : 1 mm. — Épais. : 2 mm.	
			AM 453-3b	Support et pédales assemblés.	1	D 454-63	Garniture caoutchouc de patin de pédale.	2
AM 314-2m	Câble de débrayage. Long. 879 mm (R. VI). D. à D.	1	AM 453-25c	Ressort de rappel de pédale, diam. extér. 16 mm, 14 spires.	2	483-S-30	Vis TH à pointe de 7×15 de fixat. du pédalier et support de butée de gaine.	7
AM 314-3d	Pédale de débrayage avec moyeu et bagues.	1	AM 453-73a	Tige de poussée de maître-cylindre, filetage 7×100, long. 81,5 mm (R. VI).	1	2.490-S	Contre-écrou de 7×100 de tige de poussée.	1
AM 314-25c	Support de butée de gaine de câble de débrayage (trou d'arrêt de gaine, diam. 12,5 mm).	1	AY 453-171	Entretoise de moyeu de pédale de frein (9×12×39,75) (R. VI).	1	2.904-S	Rondelle de 7,2×18,2 de fixat. du pédalier et support de butée de gaine (R. VI).	7
AM 314-55	Chape d'accrochage du câble de débrayage.	1	AM 453-192a	Chape de réglage de tige de poussée, long. 34 mm, filetage de 7×100 (R. VI).	1	3.008	Rondelle d'axe de chape de tige de poussée (6,5×12×1).	1
AY 314-92	Axe de chape de câble de débrayage (5×14) (R. VI).	1		Cale de réglage de fixat. du pédalier, côté droit (65×20) (1 encoche).	ALD	3.288-S	Bague de moyeu de pédale (12×15×12) (R. VI).	4
A 334-67	Axe de chapé de tige de poussée de maître-cylindre (6×20).	1	AM 453-269b AM 453-269c	— Épais. : 1 mm. — Épais. : 2 mm.		615.001	Écrou H de 12×100 de réglage du câble de débrayage (R. VI).	2

Les numéros soulignés indiquent les pièces nouvelles ne figurant pas sur la planche.

160 — TUYAUTERIES DE FREIN - AM - AK

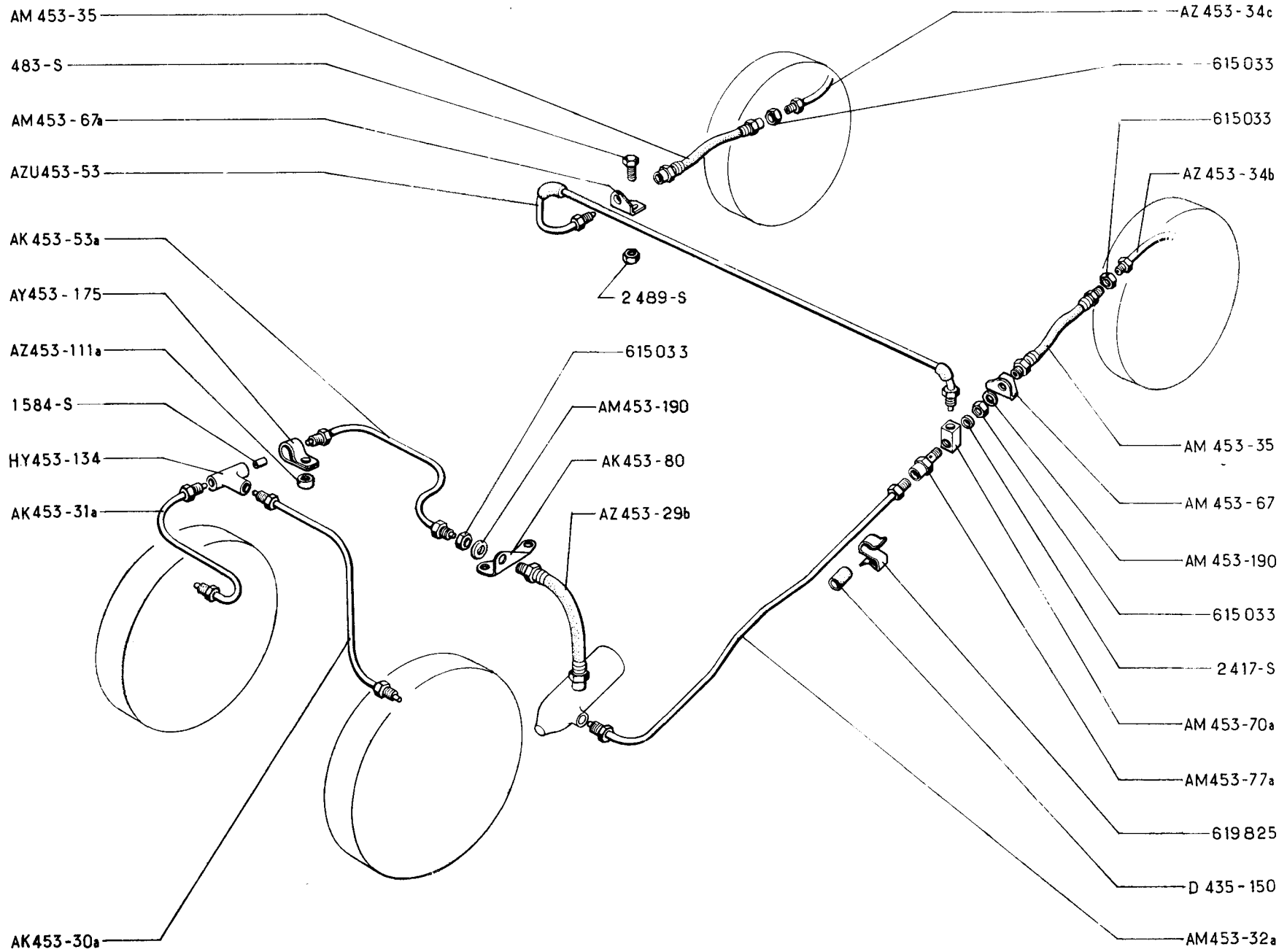


NUMÉRO	DÉSIGNATION	COEFF.	NUMÉRO	DÉSIGNATION	COEFF.	NUMÉRO	DÉSIGNATION	COEFF.
	AM-D. à G. Jusque décembre 63		AZ 453-31b	Tube de 6,35 entre raccord distributeur AV et roue AV droite. long. 173 mm, 1 raccord orientable. AK.D. à G. Depuis septembre 63.	1	A 453-58	Vis raccord du tube flexible de frein AR droit, long. sous tête 27 mm, filetage 10×100.	1
	AK-D. à G. Jusque octobre 67		A 453-32	Tube de 6,35 entre maître-cylindre et raccord distributeur AR, long. 1,98 m.	1	A 453-67	Support de raccord AR gauche (R. VI).	1
	AK-D. à D. Jusque mai 68		A 453-33	Tube de 6,35 entre raccord distributeur AR et vis raccord, côté roue AR droite, long. 800 mm.	1	A 453-67a	Support de raccord AR droit (R. VI).	1
	AM-D. à D. Jusque décembre 63		A 453-34	Tube de 6,35 entre flexible et roue AR gauche. AK.	1	A 453-72	Joint cuivre de 10,2×18 — des raccords distributeurs. 2 — de vis raccord de cylindre de roue. 4 — de vis raccord du flexible AR droit. 1	
AM 453-29	Flexible entre maître-cylindre et raccord distributeur AV, long. 281 mm (R. X).	1	AK 453-34a	Tube de 6,35 entre flexible et roue AR droite. AK.	1	A 453-77	Raccord distributeur AV et AR long. 47 mm, filetage 10×100.	2
A 453-30a	Tube de 6,35 entre raccord distributeur et roue AV droite (entr'axes entre les deux raccords 70 mm). D. à D.	1	AM 453-34b	Tube de 6,35 entre flexible et roue AR gauche. AM. Depuis février 62. Remplace modèle précédent ; d.e.o. : 1-2.525-S.	1	A 453-79	Joint cuivre de 13,2×18 : (R. VI) — du raccord de sortie du maître-cylindre, 2 — des raccords distributeurs, 2 — de la vis raccord du flexible AR droit, 1 — de vis raccord de cylindre de roue. 4	
AM 453-30	Tube de 6,35 entre raccord AV et roue AV — Gauche. D. à G. Jusque septembre 63. — Droite. D. à D.	1	AM 453-34c	Tube de 6,35 entre flexible et roue AR droite. AM. Depuis février 62. Remplace modèle précédent ; d.e.o. : 1-2.525-S.	1	AM 453-113	Entretoise de patte d'attache du tube de cylindre de roue AV gauche (20×14×7,5). D. à G. Depuis septembre 63.	1
AM 453-30a	Tube de 6,35 entre raccord AV et roue AV gauche. D. à G. Depuis septembre 63.	1	A 453-35	Flexible AR, long. 307 mm (R. X).	2	AZ 453-124	Patte d'attache du tube de liaison entre raccord distributeur AV et roue AV droite. D. à G. Depuis septembre 63.	1
A 453-31a	Tube de 6,35, long. 190,5 mm entre, raccord distributeur et roue AV gauche. D. à D.	1	A 453-57	Vis raccord de cylindre de frein, long. sous tête 20 mm, filetage 10×100. Jusque janvier 62.	4	DM 453-82a	Bague de protection du tube AV droit sur patte d'attache. D. à G. Depuis septembre 63.	1
AM 453-31	Tube de 6,35 entre raccord AV et roue AV droite. D. à G. Jusque octobre 62.	1	AZ 453-57	Vis raccord de cylindre de frein long. sous tête 23 mm, filetage 10×100. Depuis janvier 62.	4	450.234	Écrou H de 10×100 de fixat. de flexible AR.	2
AM 453-31a	Tube de 6,35 entre raccord AV et roue AV droite. D. à G. Octobre 62-septembre 63.	1						
AM 453-31b	Tube de 6,35 entre raccord AV et roue AV droite. AM. D. à G. Depuis septembre 63.	1						



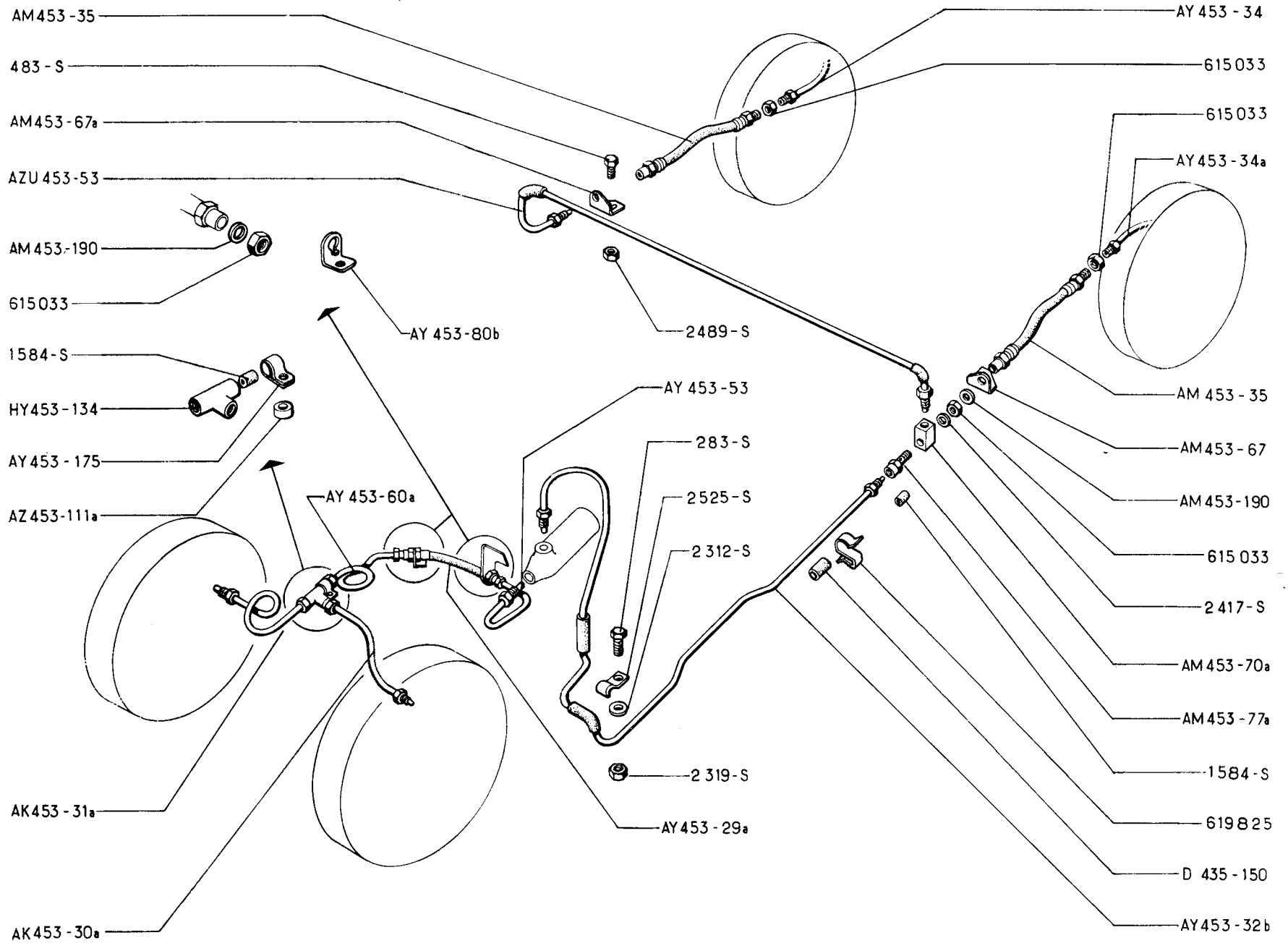
NUMÉRO	DÉSIGNATION	COEFF.	NUMÉRO	DÉSIGNATION	COEFF.	NUMÉRO	DÉSIGNATION	COEFF.
	Décembre 63 — mai 68		AM 453-77a	Raccord distributeur AR. Depuis janvier 66. Remplace modèle précédent ; d.e.o. : 1-AM 453-70a, 1-2.417-S.	1	483-S	Vis TH de 7 × 15 de fixat. supports de raccord.	2
AM 453-041	Tube de cylindre de roue AV avec patte de maintien de raccord 3 voies et entretoises. Depuis octobre 67. Remplace modèle précédent.	1	A 453-79	Joint cuivre de raccord de sortie de maître-cylindre (13,2 × 18) (R. VI).	2	488-S	Vis TH de 7 × 28 de fixat. patte de maintien. Depuis octobre 67.	2
AM 453-29b	Flexible entre maître-cylindre et tube AV (R. X).	1	AM 453-80a	Support de raccord sur B.V. (R. VI).	1	1.584-S	Garniture caoutchouc de raccord (4,5 × 6,5 × 11). Remplace modèle précédent.	ALD
AM 453-32d	Tube de 4,5 entre maître-cylindre et raccord distributeur AR, long. 2,460 m.	1	AM 453-105	Vis raccord de tube sur maître- cylindre, filetage 16 × 150, long. sous tête 23 mm (R. VI).	1	2.312-S	Rondelle plate de patte de fixat. de tube (5,5 × 9).	1
AM 453-33b	Tube de 4,5 côté AR gauche à AR droit, long. 936 mm.	1	AZ 453-111a	Entretoise de patte de maintien de raccord 3 voies (7,5 × 14 × 11). Depuis octobre 67.	1	2.319-S	Écrou H de 5 × 75, haut. 5 mm de serrage de patte de fixat. de tube.	1
AM 453-34d	Tube de 4,5 AR gauche, long. 533 mm,	1	AM 453-113a	Entretoise de patte de maintien de raccord 3 voies (7,5 × 14 × 17). Depuis octobre 67.	1	2.417-S	Joint cuivre de raccord distribu- teur (9,2 × 14 × 1,1) (R. X). — Jusque janvier 66. — Depuis janvier 66.	1 2
AM 453-34e	Tube de 4,5 AR droit, long. 533 mm.	1	AM 453-172	Vis raccord de fixation raccord orientable sur maître-cylindre, filetage 12 × 100, long. sous tête 26 mm (R. VI).	1	2.457-S	Joint cuivre de raccord distribu- teur (10,2 × 15 × 1). Jusque janvier 66.	1
AM 453-35	Flexible AR, long. 304 mm (R. X).	2	AM 453-175	Patte de maintien de raccord 3 voies de tube AV, 2 trous, diam. 7,75 mm, entr'axes 64 mm. Depuis octobre 67.	1	2.458-S	Joint cuivre entre flexible et maî- tre-cylindre (12,2 × 17 × 1).	1
AM 453-53c	Tube de 4,5 entre flexible et rac- cord 3 voies. Jusque octobre 67.	1	AM 453-190	Rondelle plate de fixat. flexible (14,5 × 20 × 2) (R. VI).	5	2.478-S	Joint métalloplastique de vis rac- cord sur maître-cylindre (16,3 × 22 × 2) (R. X).	1
AM 453-53d	Tube entre flexible AV et raccord 3 voies. Depuis octobre 67.	1	AM 453-195	Tube entre réservoir et maître- cylindre.	1	2.489-S	Écrou H de 7 × 100, haut. 7 mm de fixat. supports de raccord.	2
AM 453-54	Raccord de sortie de maître- cylindre (R. VI).	1	HY 453-134	Raccord 3 voies (R. VI).	1	2.514-S	Rondelle crantée de fixat. de patte de maintien (7,3 × 12) (R. VI). Depuis octobre 67.	2
AM 453-67	Support de raccord AR gauche. (R. VI).	1	D 435-150	Gaine caoutchouc de protection de tube (4 × 9 × 15).	ALD	2.525-S	Patte simple de fixat. de tube.	1
AM 453-67a	Support de raccord AR droit. (R. VI).	1	283-S	Vis TH de 5 × 13 de fixat. de patte de tube.	1	88.300	Écrou H de 14 × 150 de fixat. de flexible.	5
AM 453-70a	Raccord orientable de distribu- teur AR. Depuis janvier 66. Remplace modèle précédent ; d.e.o. : 1 AM 453-77a, 1-2.417-S.	1				550.909	Joint de vis raccord sur maître- cylindre (19,5 × 24 × 0,8).	1

164 — TUYAUTERIES DE FREIN - AK - DIRECTION A GAUCHE

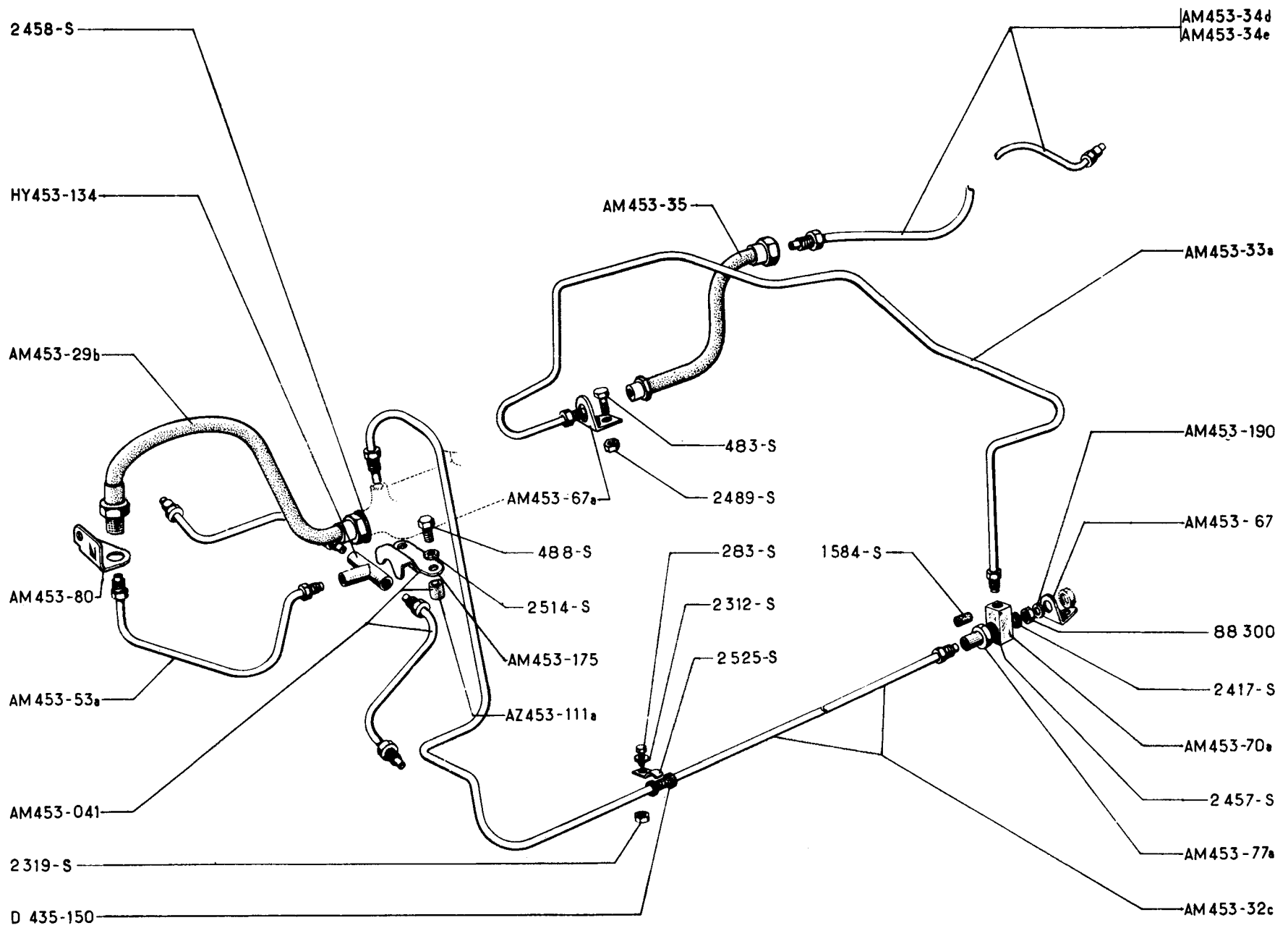


TUYAUTERIES DE FREIN - AK - DIRECTION A GAUCHE — 165

NUMÉRO	DÉSIGNATION	COEFF.	NUMÉRO	DÉSIGNATION	COEFF.	NUMÉRO	DÉSIGNATION	COEFF.
	Octobre 67-mai 68		AZU 453-53	Tube côté AR gauche à AR droit.	1	D 453-150	Gaine caoutchouc de protection de tube (4×9×15).	1
			AM 453-67	Support de raccord AR gauche (R. VI).	1	HY 453-134	Raccord 3 voies de tube AV (R. VI).	1
A Z 453-29b	Flexible entre maître-cylindre et tube AV, long. 307 mm (R. X).	1	AM 453-67a	Support de raccord AR droit (R. VI).	1	483-S	Vis TH de 7×15 de fixat. supports de raccord AR.	2
AK 453-30a	Tube AV gauche.	1	AM 453-70a	Raccord orientable de distributeur AR.	1	1.584-S	Garniture caoutchouc de raccord (4,5×6,5×11). Remplace modèle précédent.	ALD
AK 453-31a	Tube AV droit.	1	AM 453-77a	Raccord distributeur AR.	1	2.417-S	Joint cuivre de raccords (9,2×14 1,1) (R. X).	2
AM 453-32a	Tube entre maître-cylindre et raccord AR, long. 1,776 m.	1	AK 453-80	Support de flexible sur couvercle de boîte.	1	2.489-S	Écrou H de 7×100 de fixat. supports de raccord AR.	2
AZ 453-34b	Tube entre flexible et roue AR gauche, long. 389 mm.	1	AZ 453-111a	Entretoise de support et de patte de raccord 3 voies sur couvercle de boîte (7,5×14×11).	3	615.033	Écrou H de 14×150 de fixat. de flexible 19 mm sur plats (R. VI).	5
AZ 453-34c	Tube entre flexible et roue AR droit, long. 389 mm.	1	AY 453-175	Patte de maintien du raccord 3 voies sur couvercle de boîte.	1	619.825	Agrafe Raymond de fixat. tube entre maître-cylindre et raccord AR (R. VI).	3
AM 453-35	Flexible AR, long. 304 mm (R. X).	2	AM 453-190	Rondelle plate de fixat. de flexible (R. VI).	3			
AK 453-53a	Tube AV entre flexible et raccord 3 voies.	1						

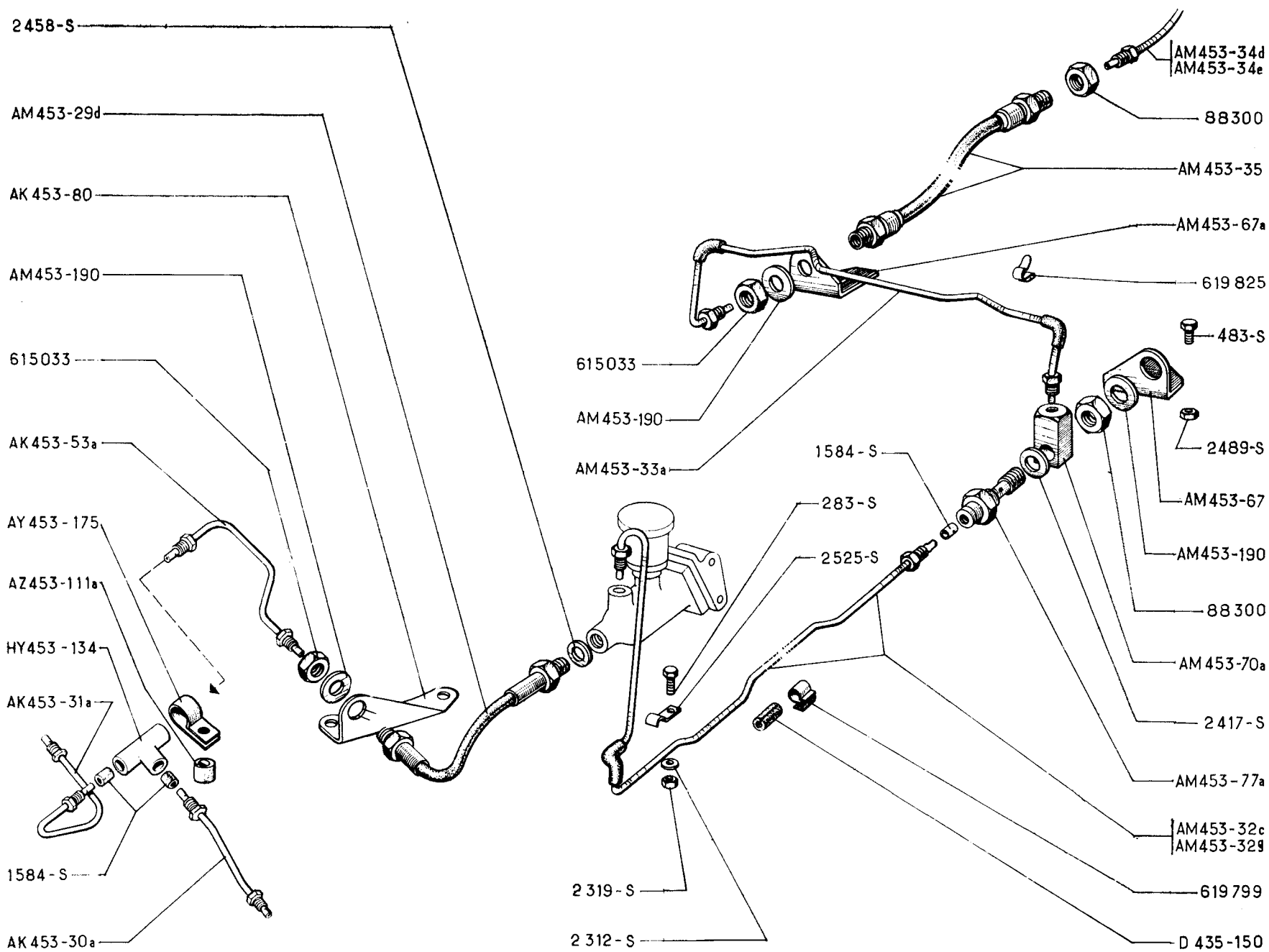


NUMÉRO	DÉSIGNATION	COEFF.	NUMÉRO	DÉSIGNATION	COEFF.	NUMÉRO	DÉSIGNATION	COEFF.
	Depuis mai 68		AM 453-67	Support de raccord AR gauche (R. VI).	1	483-S	Vis de 7×15 de fixat. supports de raccord AR sur plateforme.	2
AY 453-29a	Flexible entre tubes AV, long. 255 mm (R. X).	1	AM 453-67a	Support de raccord AR droit (R. VI).	1	1.584-S	Garniture caoutchouc de raccord (4,5×6,5×11).	ALD
AK 453-30a	Tube AV gauche.	1	AM 453-70a	Raccord orientable de distributeur AR.	1	2.312-S	Rondelle plate de patte de fixat. de tube (5,5×9)	1
AK 453-31a	Tube AV droit.	1	AM 453-77a	Raccord distributeur AR.	1	2.319-S	Écrou H de 5×75, haut. 5 de fixat. de patte.	1
AY 453-32b	Tube entre maître-cylindre et raccord distributeur AR.	1	AY 453-80b	Support de flexible sur couvercle de boîte.	1	2.417-S	Joint cuivre de raccord distributeur (9,2×14×1,1) (R. VI).	2
AY 453-34	Tube entre flexible et roue AR droite.	1	AZ 453-111a	Entretoise de support sur couvercle de boîte (7,5×14×11).	2	2.489-S	Écrou H de 7×100, haut. 7 mm de fixat. de raccord AR sur plateforme.	2
AY 453-34a	Tube entre flexible et roue AR gauche.	1	AY 453-175	Patte de maintien du raccord 3 voies sur couvercle de boîte.	1	2.525-S	Patte simple de fixat. de tube.	1
AM 453-35	Flexible entre tubes AR.	2	AM 453-190	Rondelle plate de fixat. de flexible (R. VI).	3	615.033	Écrou H de 14×150, haut. 19 mm de fixat. (R. VI) : — de flexible AV sur patte. — de flexible AR sur bras.	1 2
AY 453-53	Tube entre maître-cylindre et flexible AV.	1	D 435-150	Gaine caoutchouc de protection de tube (4×9×15).	1	619.825	Agrafe Raymond de fixat. de tube entre maître-cylindre et raccord AR (R. VI).	1
AZU 453-53	Tube entre côtés AR gauche et droit.	1	HY 453-134	Raccord 3 voies des tubes AV (R. VI).	1			
AY 453-60a	Tube entre flexible et raccord 3 voies de frein AV.	1	283-S	Vis TH de 5×13 de fixat. patte de tube.	1			

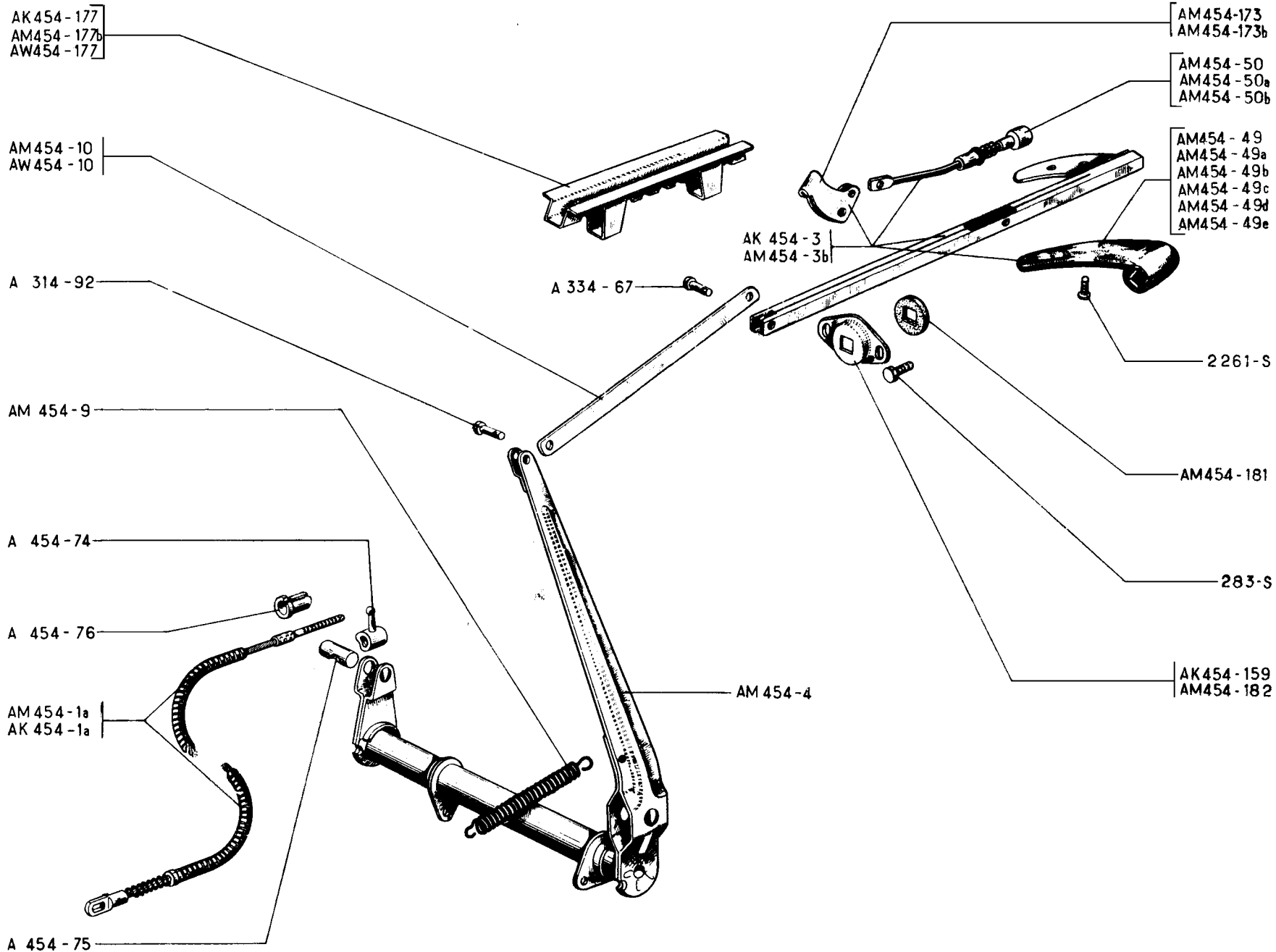


TUYAUTERIES DE FREIN - AM - AMB - DIRECTION A GAUCHE — 169

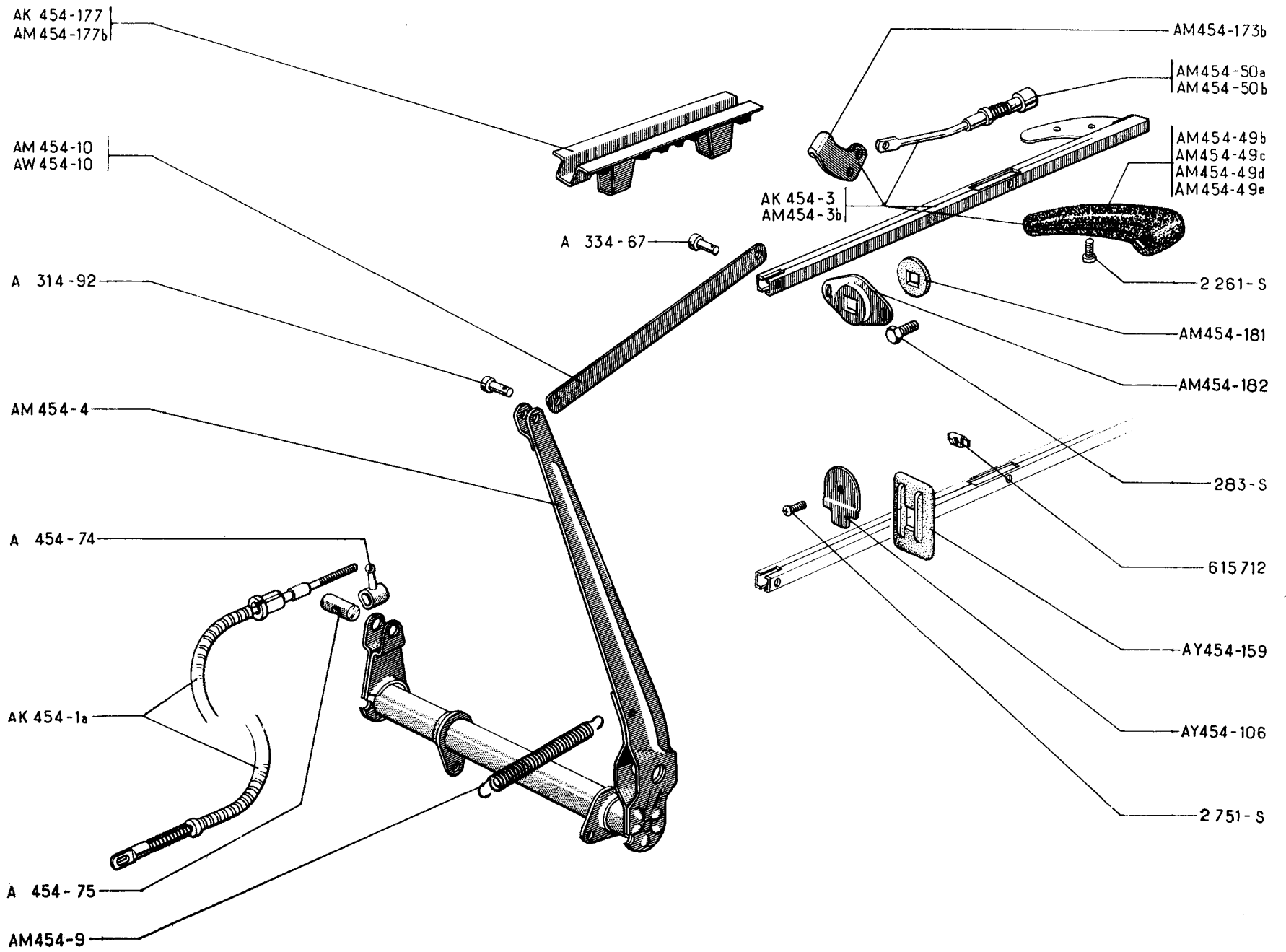
NUMÉRO	DÉSIGNATION	COEFF.	NUMÉRO	DÉSIGNATION	COEFF.	NUMÉRO	DÉSIGNATION	COEFF.
	AM-AMB							
	Décembre 63-janvier 68							
	1^{re} possibilité							
	Janvier 68-mars 68							
AM 453-041	Tube de cylindre de roue AV, avec patte de maintien du raccord 3 voies et entretoises. Depuis octobre 67. Remplace modèle précédent.	1	AM 453-67a	Support de raccord AR droit (R. VI).	1	488-S	Vis TH de 7×28 de fixat. de patte de maintien. Depuis octobre 67.	2
			AM 453-70a	Raccord orientable de distributeur AR. Depuis janvier 66. Remplace modèle précédent; d.e.o. : 1-AM 453-77a, 1-2.417-S.	1	1.584-S	Garniture caoutchouc de raccord (4,5×6,5×11). Remplace modèle précédent.	ALD
			AM 453-77a	Raccord distributeur AR. Depuis janvier 66. Remplace modèle précédent; d.e.o. : 1-AM 453-70a, 1-2.417-S.	1	2.312-S	Rondelle plate de patte de fixat. de tube (5,5×9).	1
AM 453-29b	Flexible entre maître-cylindre et tube AV (R. X).	1	AM 453-80	Support de raccord sur carter, embrayage (1 trou de 10,5, 1 trou de 16,3).	1	2.319-S	Écrou H de 5×75, haut. 5 mm de serrage de patte de fixat. de tube.	1
AM 453-32c	Tube de 4,5 entre maître-cylindre et raccord distributeur AR, long. 2,460 mm.	1	AZ 453-111a	Entretoise de patte de maintien de raccord 3 voies (7,5×14×11). Depuis octobre 67.	2	2.417-S	Joint cuivre de raccord distributeur (9,2×14×1,1) (R. X) : — Jusque janvier 66. — Depuis janvier 66.	1 2
AM 453-33a	Tube 4,5, côté AR gauche à AR droit, long. 936 mm.	1	AM 453-175	Patte de maintien du raccord 3 voies de tube AV, 2 trous, diam. 7,75 mm entr'axes 64 mm. Depuis octobre 67.	1	2.457-S	Joint cuivre de raccord distributeur (10,2×15×1). Jusque janvier 66.	1
AM 453-34d	Tube de 4,5 AR gauche, long. 533 mm.	1	AM 453-190	Rondelle plate de fixat. de flexible (14,5×20×2) (R. VI).	5	2.458-S	Joint cuivre entre flexible et maître-cylindre (12,2×17×1).	1
AM 453-34e	Tube de 4,5 AR droit, long. 533 mm.	1	D 435-150	Gaine caoutchouc de protection de tube (4×9×15).	ALD	2.489-S	Écrou H de 7×100 de fixat. supports de raccord AR.	2
AM 453-35	Flexible AR, long. 304 mm (R. X).	2	HY 453-134	Raccord 3 voies (R. VI).	1	2.514-S	Rondelle crantée de fixat. de patte de maintien (7,3×12) (R. VI). Depuis octobre 67.	2
AM 453-53a	Tube de 4,5 entre flexible et raccord 3 voies, long. 303 mm.	1	283-S	Vis TH de 5×13 de fixat. de patte.	1	2.525-S	Patte simple de fixat. de tube.	1
AM 453-67	Support de raccord AR gauche (R. VI).	1	483-S	Vis TH de 7×15 de fixat. supports de raccord AR.	2	88.300	Écrou H de 14×150 de fixat. de flexible.	5



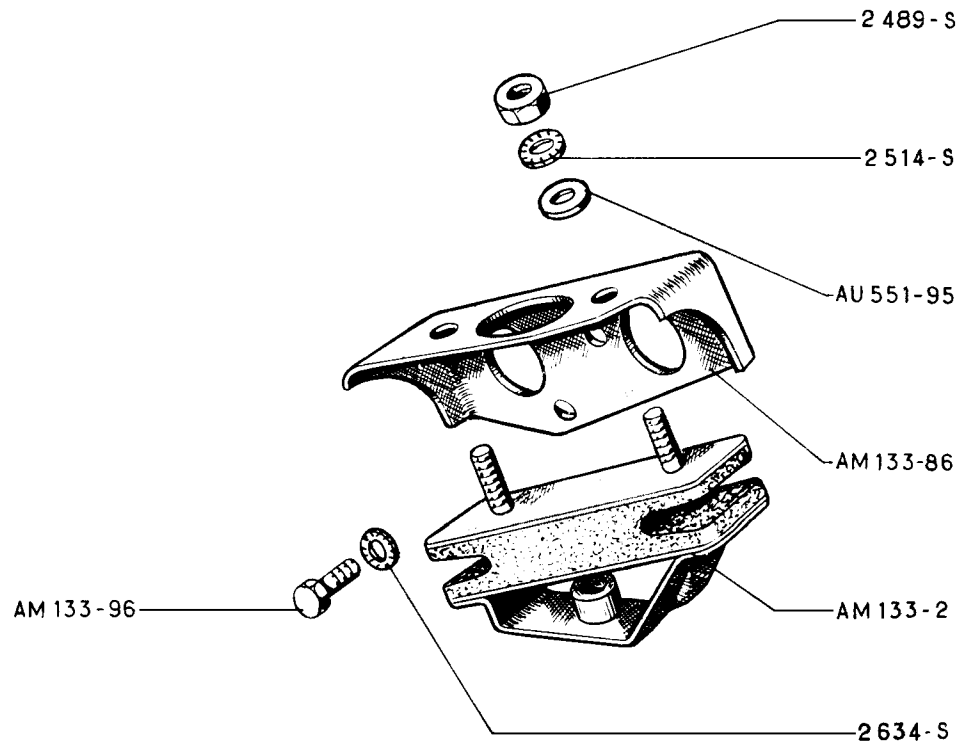
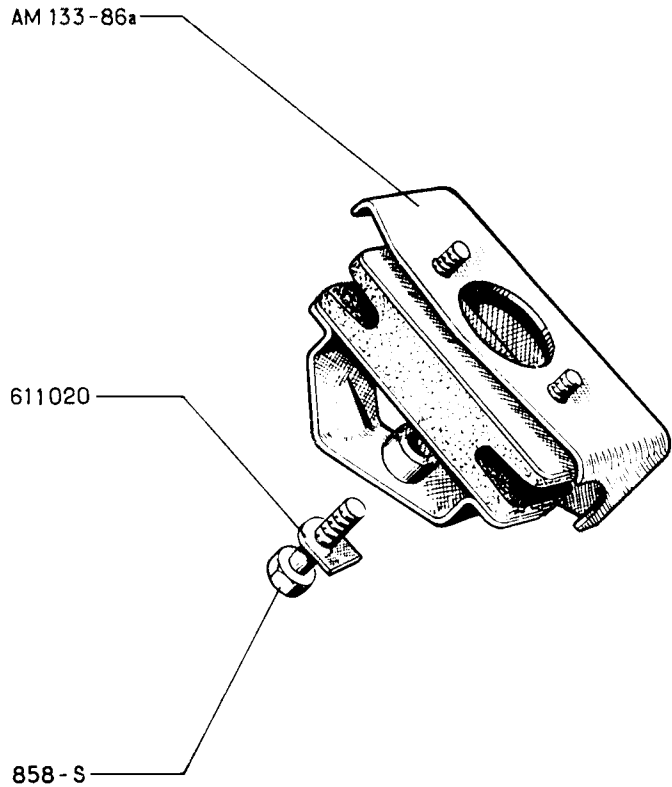
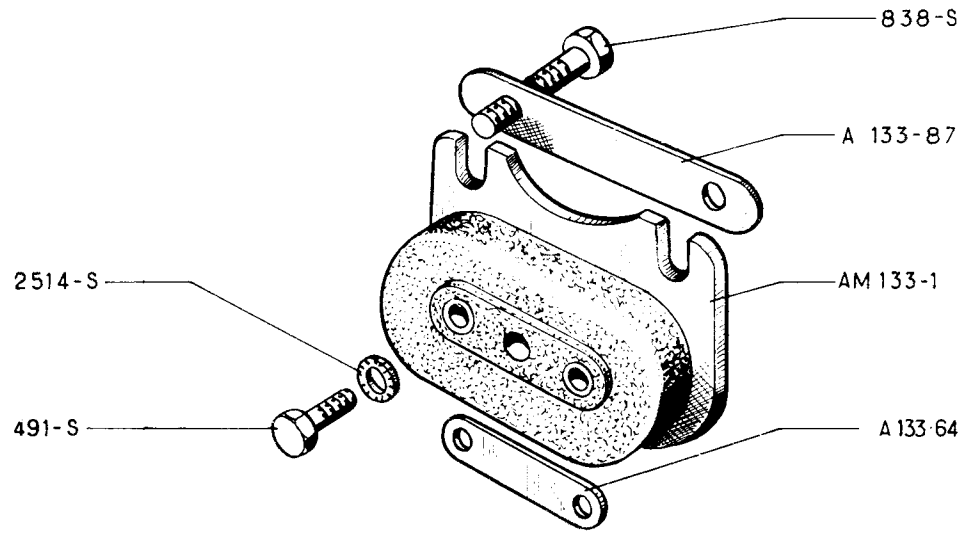
NUMÉRO	DÉSIGNATION	COEFF.	NUMÉRO	DÉSIGNATION	COEFF.	NUMÉRO	DÉSIGNATION	COEFF.
	AM-AMB 2^e possibilité Janvier 68-mars 68		AM 453-77a	Raccord distributeur AR.	1	615.033	Écrou H de 14 × 150, haut. 19 mm de fixat. flexible (R. VI).	3
	AM-AMB Mars 68-mai 68		AK 453-80	Support de flexible sur couvercle de boîte.	1		Agrafe Raymond de fixat. de tube (R. VI).	
	AM 2-AMB 2 Depuis mai 68		AZ 453-111a	Entretoise de patte de maintien de raccord 3 voies (7,5 × 14 × 11).	3	619.799		2
			AY 453-175	Patte de maintien de raccord 3 voies sur couvercle de boîte.	1	619.825		3
			AM 453-190	Rondelle plate de fixat. de flexible (14,5 × 20 × 2) (R. VI).	5		Pièces spéciales Direction à droite Depuis mai 68	
AM 453-29d	Flexible entre maître-cylindre et tubes de frein AV, long. 207 mm (R. X).	1	D 435-150	Gaine caoutchouc de protection de tube (4 × 9 × 15).	ALD	AY 453-29a	Flexible entre tubes de frein AV, long. 255 mm (R. X).	1
	Tube de frein AV.		HY 453-134	Raccord 3 voies (R. VI).	1	AM 453-32h	Tube entre maître-cylindre et raccord AR.	1
AK 453-30a	Gauche.	1	283-S	Vis TH de 5 × 13 de fixat. de patte.	1	AM 453-53e	Tube entre maître-cylindre et flexible AV.	1
AK 453-31a	Droit.	1	483-S	Vis TH de 7 × 15 de fixat. supports de raccord AR.	2	AM 453-61c	Tube entre flexible AV et raccord 3 voies.	1
	Tube entre maître-cylindre et accord AR.		1.584-S	Garniture caoutchouc de raccord (4,5 × 6,5 × 11). Remplace modèle précédent.	ALD		Support de flexible sur couvercle de boîte.	
AM 453-32c	AM-AMB.	1	2.312-S	Rondelle plate de patte de fixat. (5,5 × 9).	1	AM 453-78	Avec ergot.	1
AM 453-32g	AM 2-AMB 2.	1	2.319-S	Écrou H de 5 × 75, haut. 5 mm de serrage de patte de fixat.	1	AY 453-80a	Sans ergot.	1
AM 453-33a	Tube, côté AR gauche à AR droit, long. 936 mm.	1	2.417-S	Joint cuivre de raccord distributeur (9,2 × 14 × 1,1) (R. X).	2	AM 453-105	Vis raccord de tube d'alimentation maître-cylindre, filetage 16 × 150 (R. VI).	1
	Tube AR, long. 533 mm.		2.458-S	Joint cuivre entre flexible et maître-cylindre (12,2 × 17 × 1).	1	AM 453-113a	Entretoise de support (7,5 × 14 × 7).	1
AM 453-34d	Gauche.	1	2.489-S	Écrou H de 7 × 100 de fixat. support de raccord AR.	2	AM 453-195a	Tube entre réservoir et maître-cylindre.	1
AM 453-34e	Droit.	1	2.525-S	Patte simple de fixat. tube.	1	2.478-S	Joint cuivre de vis raccord (16,3 × 22 × 1).	1
AM 453-35	Flexible AR, long. 304 mm (R. X).	2	88.300	Écrou H de 14 × 150 de fixat. de flexible.	2	550.909	Joint cuivre de vis raccord (19,5 × 24 × 0,8).	1
AK 453-53a	Tube entre flexible AV et raccord 3 voies.	1						
	Support de raccord AR (R. VI).							
AM 453-67	Gauche.	1						
AM 453-67a	Droit.	1						
AM 453-70a	Raccord orientable de distributeur AR.	1						



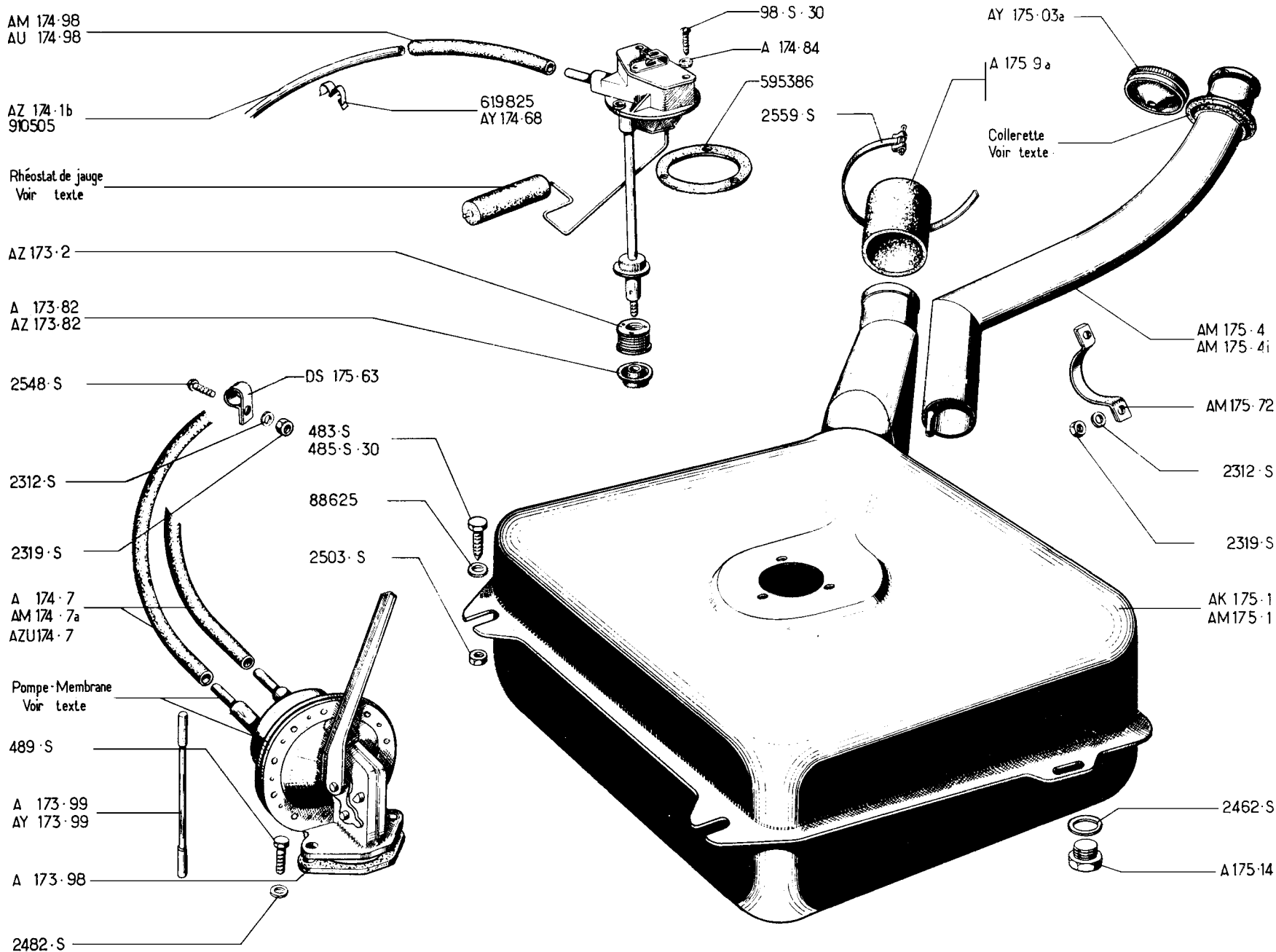
NUMÉRO	DÉSIGNATION	COEFF.	NUMÉRO	DÉSIGNATION	COEFF.	NUMÉRO	DÉSIGNATION	COEFF.
	Jusque mai 68		AM 454-49	Poignée de tirette (partie gauche) 2 trous de 4,5 mm (R. VI). Jusque septembre 66.	1	A 454-75	Barillet de câble (8,5×15×28).	2
A 314-92	Axe de fixat. de biellette sur levier intermédiaire (6×17).	1	AM 454-49a	Poignée de tirette (partie droite) avec écrou (R. VI). Jusque septembre 66.	1	A 454-76	Butée de gaine de câble (8,5×12 ×17). Juin 63-octobre 66. Remplace modèle précédent.	2
A 334-67	Axe de fixat. de biellette sur tirette (6×20).	1	AM 454-49b	Poignée de tirette grise (partie gauche), 2 trous de 4,5 mm (R. VI). AK. Depuis septembre 66.	1	AK 454-159	Bague d'étanchéité de tirette (R. VI). AK.	1
AK 454-1a	Câble avec butée de gaine, long. 419 mm (R. VI). AK. Depuis octobre 66. Remplace modèle précédent.	2	AM 454-49c	Poignée de tirette grise (partie droite) avec écrous (R. VI). AK. Depuis septembre 66.	1	AM 454-173	Cliquet. Jusque septembre 66.	1
AM 454-1a	Câble avec butée de gaine, long. 424 mm (R. VI). AM-AMB. Depuis octobre 66. Remplace modèle précédent.	2	AM 454-49d	Poignée de tirette noire (partie gauche), 2 trous de 4,5 mm (R. VI). AM-AMB. Depuis septembre 66.	1	AM 454-173b	Cliquet, épais. 7,4 mm (R. VI). Depuis septembre 66.	1
AK 454-3	Tirette. AK. Depuis septembre 66. Remplace modèle précédent.	1	AM 454-49e	Poignée de tirette noire (partie droite) avec écrous (R. VI). AM-AMB. Depuis septembre 66.	1	AK 454-177	Crémaillère et guide de tirette, haut. 27,5 mm. AK. Depuis septembre 66.	1
AM 454-3b	Tirette. AM-AMB. Depuis septembre 66. Remplace modèle précédent.	1	AM 454-50	Tige de commande de cliquet (avec ressort de rappel) (R. VI). Jusque septembre 66.	1	AM 454-177b	Crémaillère et guide de tirette, haut. 16 mm. AM-AMB. Depuis septembre 66. Remplace modèle précédent.	1
AM 454-4	Levier intermédiaire.	1	AM 454-50a	Tige de commande de cliquet (avec ressort de rappel et bouton- poussoir gris) (R. VI). AK. Depuis septembre 66.	1	AW 454-177	Crémaillère et guide de tirette. AK. (R. VI). Jusque septembre 66.	1
AM 454-9	Ressort de rappel.	1	AM 454-50b	Tige de commande de cliquet (avec ressort de rappel et bouton- poussoir noir) (R. VI). AM-AMB. Depuis septembre 66.	1	AM 454-181	Feutre d'étanchéité de tirette AM-AMB. (R. VI).	1
AM 454-10	Biellette de commande. AM-AMB. AK. Jusque septembre 66.	1	A 454-74	Écrou à oteilles de 7×100 de ré- glage du câble (R. VI).	2	AM 454-182	Cage du feutre d'étanchéité de tirette. AM-AMB.	1
AW 454-10	Biellette de commande. AK. Depuis septembre 66.	1				283-S	Vis TH de 5×13 de fixat. de cage d'étanchéité.	2
						2.261-S	Vis TFB de 4×12,5 de fixat. de poignée de tirette.	2



NUMÉRO	DÉSIGNATION	COEFF.	NUMÉRO	DÉSIGNATION	COEFF.	NUMÉRO	DÉSIGNATION	COEFF.
	Depuis mai 68							
A 314-92	Axe de fixat. de biellette sur levier intermédiaire (6×17).	1	AM 454-49c	Poignée de tirette grise (partie droite) avec écrous (R. VI). AKB.	1	AY 454-159	Plaquette d'étanchéité de tirette (31×57) (R. VI). AKB.	1
A 334-67	Axe de fixat. de biellette sur tirette (6×20).	1	AM 454-49d	Poignée de tirette noire (partie gauche), 2 trous de 4,5 mm (R. VI). AM 2-AMB 2.	1	AM 454-173b	Cliquet, épais. 7,4 mm (R. VI).	1
AK 454-1a	Câble avec butée de gaine, long. 419 mm (R. VI).	2	AM 454-49e	Poignée de tirette noire partie droite) avec écrous (R. VI). AM 2-AMB 2.	1	AK 454-177	Crémaillère et guide de tirette, haut. 27,5 mm. AKB.	1
AK 454-3	Tirette. AKB.	1	AM 454-50a	Tige de commande de cliquet (avec ressort de rappel et bouton-poussoir gris) (R. VI). AKB.	1	AM 454-177b	Crémaillère et guide de tirette, haut. 16 mm. AM 2-AMB 2.	1
AM 454-3b	Tirette. AM 2-AMB 2.	1	AM 454-50b	Tige de commande de cliquet (avec ressort de rappel et bouton-poussoir noir) (R. VI). AM 2-AMB 2.	1	AM 454-181	Feutre d'étanchéité de tirette AM 2-AMB 2. (R. VI).	1
AM 454-4	Levier intermédiaire.	1	A 454-74	Écrou à oreilles de 7×100 de réglage du câble (R. VI).	2	AM 454-182	Cage du feutre d'étanchéité de tirette. AM 2-AMB 2.	1
AM 454-9	Ressort de rappel.	1	A 454-75	Barillet de câble (8,5×15×28).	2	283-S	Vis TH de 5×13 de fixat. de cage d'étanchéité. AM 2-AMB 2.	2
AM 454-10	Biellette de commande. AM 2-AMB 2.	1	AY 454-106	Patte de maintien de plaquette d'étanchéité. AKB.	1	2.261-S	Vis TFB de 4×12,5 de fixat. de poignée.	2
AW 454-10	Biellette de commande. AKB.	1				2.751-S	Vis TR de 4,85×12,7 de fixat. Patte de maintien plaquette (R. VI). AKB.	1
AM 454-49b	Poignée de tirette grise (partie gauche), 2 trous de 4,5 mm (R. VI). AKB.	1				615.712	Écrou clips de fixat. patte de maintien plaquette. AKB.	1



NUMÉRO	DÉSIGNATION	COEFF.	NUMÉRO	DÉSIGNATION	COEFF.	NUMÉRO	DÉSIGNATION	COEFF.
AM 133-1	Support élastique AR de suspension de boîte de vitesses (R. X) (repère peinture).	1	A 133-87	Arrêteoir double de 11 mm, entr'axes 82 mm, des écrous de fixat. de boîte de vitesses sur support élastique.	1	858-S	Vis TH de 10×60 de fixat. de bloc élastique sur plate-forme.	2
AM 133-2	Bloc élastique de suspension AV droit et gauche du moteur (R. X) (repère peinture).	2	AM 133-96	Vis TH de 10×25 de fixat. de support AV moteur sur carter.	4	2.489-S	Écrou H de 7×100 de vis de fixat. de bloc élastique sur support AV et collecteur d'air.	4
A 133-64	Plaquette de support élastique AR deux trous de 8 mm à 36 mm d'entr'axes, épais. 2 mm.	1	AU 551-95	Rondelle plate de 7,5×25×2 de vis de fixat. de bloc élastique sur support AV et collecteur.	4	2.514-S	Rondelle crantée de 7,3×12 (R. VI) de vis de fixat. : — du support élastique AR, — du bloc élastique AV.	2 4
AM 133-86	Support AV moteur, côté gauche.	1	491-S	Vis TH de 7×35 de fixat. du support élastique AR.	2	2.634-S	Rondelle crantée de 10,5×17 de vis de fixat. du support AV moteur sur carter (R. VI).	4
AM 133-86a	Support AV moteur, côté droit.	1	838-S	Vis TH de 10×90 de fixat. de la boîte de vitesses sur support.	2	611.020	Arrêteoir de 11 mm de vis de fixat. de bloc élastique sur plate-forme, long. 54 mm.	2



178 — ALIMENTATION D'ESSENCE - RÉSERVOIR - POMPE - TUYAUTERIES

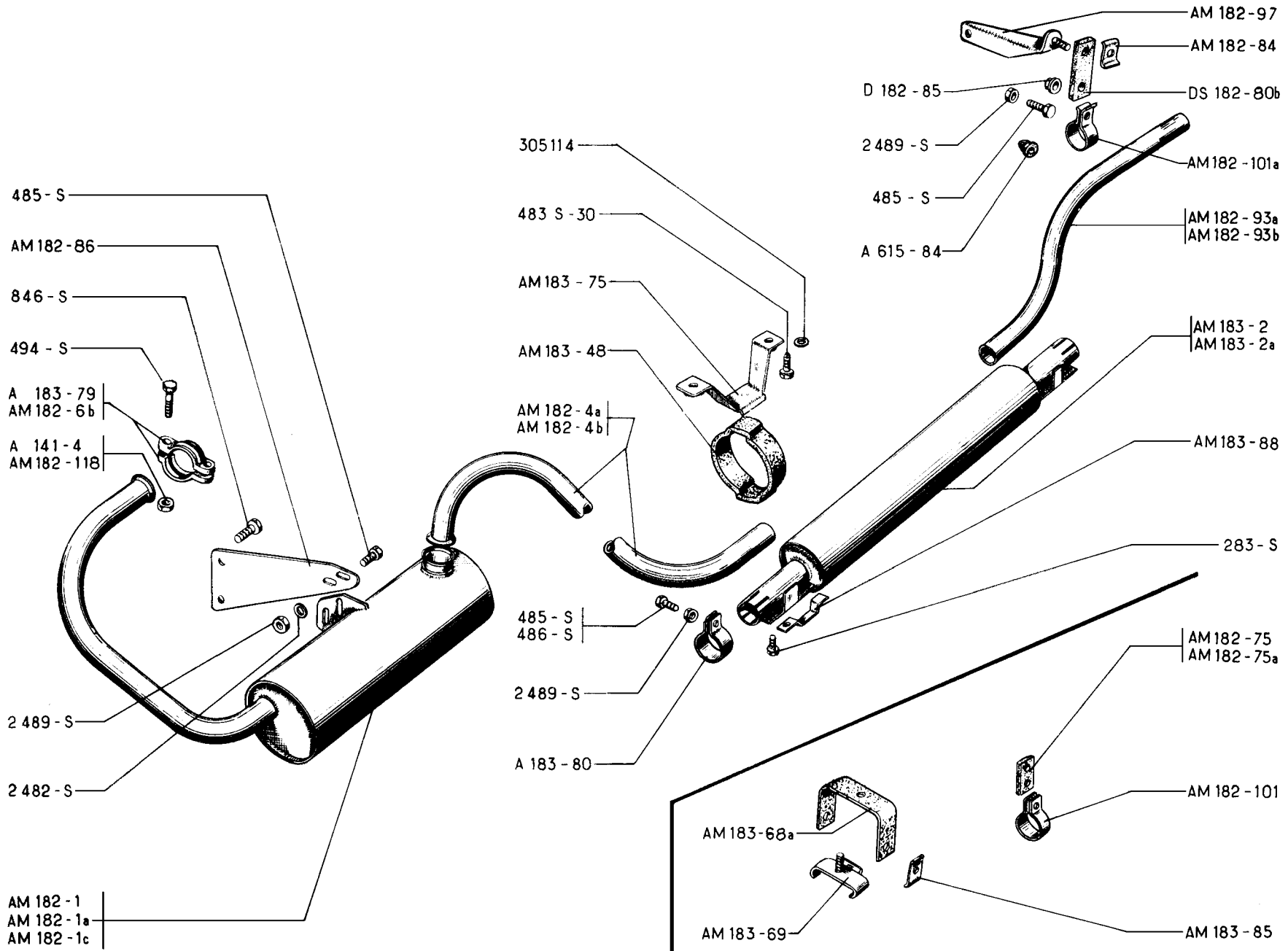
NUMÉRO	DÉSIGNATION	COEFF.	NUMÉRO	DÉSIGNATION	COEFF.	NUMÉRO	DÉSIGNATION	COEFF.
AM 173-0a	Pompe à essence S.E.V. (R. X). Jusque septembre 63.	1	AM 174-7a	Durit de 5×12×415 entre : — pompe et carburateur. — tuyau d'alimentation et pompe. AM-AMB-AK-AM 2-AMB 2.	1	AM 175-1	Réservoir d'essence, long. 400 mm, larg. 400 mm, haut. 200 mm (R. VI). AM-AMB-AM 2-AMB 2.	1
AM 173-0c	Pompe à essence S.E.V. (R. X). Depuis septembre 63.	1				AM 175-4	Tubulure de remplissage (R. VI). Jusque septembre 67.	1
AM 173-0d	Pompe à essence Guiot (R. X). Depuis septembre 63.	1	AZU 174-7	Durit coudée de 5×12×310 entre pompe et carburateur. AKB.	1	AM 175-4i	Tubulure de remplissage (R. VI). AM-AMB. Depuis septembre 67. AM 2-AMB 2.	1
AY 173-0	Pompe à essence Guiot (R. X). AM 2-AMB 2-AKB.	1	AM 174-49	Raccord de canalisation d'essence avec patte soudée (R. VI). AM 2-AMB 2.	1	A 175-9a	Durit de 44×52×70 de liaison du réservoir à tubulure.	1
AY 173-0a	Pompe à essence S.E.V. (R. X). AM 2-AMB 2-AKB.	1	AZU 174-49	Raccord de canalisation d'essence avec patte soudée (R. VI). AKB.	1	A 175-14	Bouchon de vidange (filetage 8×100), long. sous tête 7 mm (R. VI).	1
AZ 173-2	Bloc filtrant sur plongeur (R. X). Depuis novembre 67. Remplace modèle précédent.	1	AZ 174-66	Gaine de protection de canalisat- ion (R. VI). AKB.	2	AM 175-47c	Collerette de 34×84×15 de tubu- lure de remplissage (R. VI) (blanc carrare). Jusque septembre 68.	1
A 173-8	Membrane de pompe Guiot, diam. 70 mm (jeu de 3) (R. X).	1	AY 174-68	Agrafe double de fixat. de canali- sations essence et frein (R. VI). — AM 2-AMB 2. D. à G. — AKB.	5 4	AM 175-47u	Collerette d'étanchéité de tubu- lure de remplissage (R. VI) (rouge corsaire). Jusque septembre 68.	1
A 173-8a	Membrane de pompe S.E.V. (R. X).	1	A 174-84	Joint fibre de 4,5×8×0,5 sous tête de vis du plongeur (R. VI).	3	AM 175-47v	Collerette d'étanchéité de tubu- lure de remplissage (R. VI) (bleu week-end). Jusque septembre 68.	1
A 173-98	Entretoise isolante de pompe sur carter, trou central de 28,5 mm, 2 trous de fixat. de 8,5 à 44,5 d'entr'axes, épais. 10 mm (R. X).	1	A 174-98a	Durit (5×12×110) de liaison cana- lisation d'essence et raccord sur plateforme. AKB.	1	AM 175-47x	Collerette d'étanchéité de tubu- lure de remplissage (R. VI) (bleu cristal). Jusque septembre 68.	1
A 173-99	Tige de commande de pompe, long. 144,3 mm.	1	AM 174-98	Durit de liaison entre réservoir et tuyau d'alimentation (5×12× 60). AM-AMB-AM 2-AMB 2.	1	AM 175-72	Collier de fixat. de tubulure de remplissage.	1
AY 173-99	Tige de commande de pompe à essence, long. 110,7 mm. AM 2-AMB 2-AKB.	1	AU 174-98	Durit de 5×12×950 entre résér- voir et tuyau d'alimentation. AK.	1	DS 175-63	Patte d'attache de durit sur collec- teur (R. VI).	1
AZ 174-1b	Tube souple de canalisation d'es- sence (4,5×6×2.920) (R. VI).	1	AY 175-03a	Bouchon (inox) de remplissage (R. X). Remplace modèle précédent.	1	HG 175-15	Collerette de 34×84×15 15 de tubulure ne remplissage (noire). Jusque Septembre 68.	1
AZU 174-6	Durit (5×12×730) de liaison ré- servoir à tuyau d'alimentation. AKB.	1	AK 175-1	Réservoir d'essence, long. 565 mm, larg. 200 mm, haut. 284 mm (R. VI). AK-AKB.	1			
A 174-7	Durit de 5×12×250 de liaison pompe à raccord 3 voies. AM 2-AMB 2. Fr. — 15°. AKB.	1						

Les numéros soulignés indiquent les pièces nouvelles ne figurant pas sur la planche.

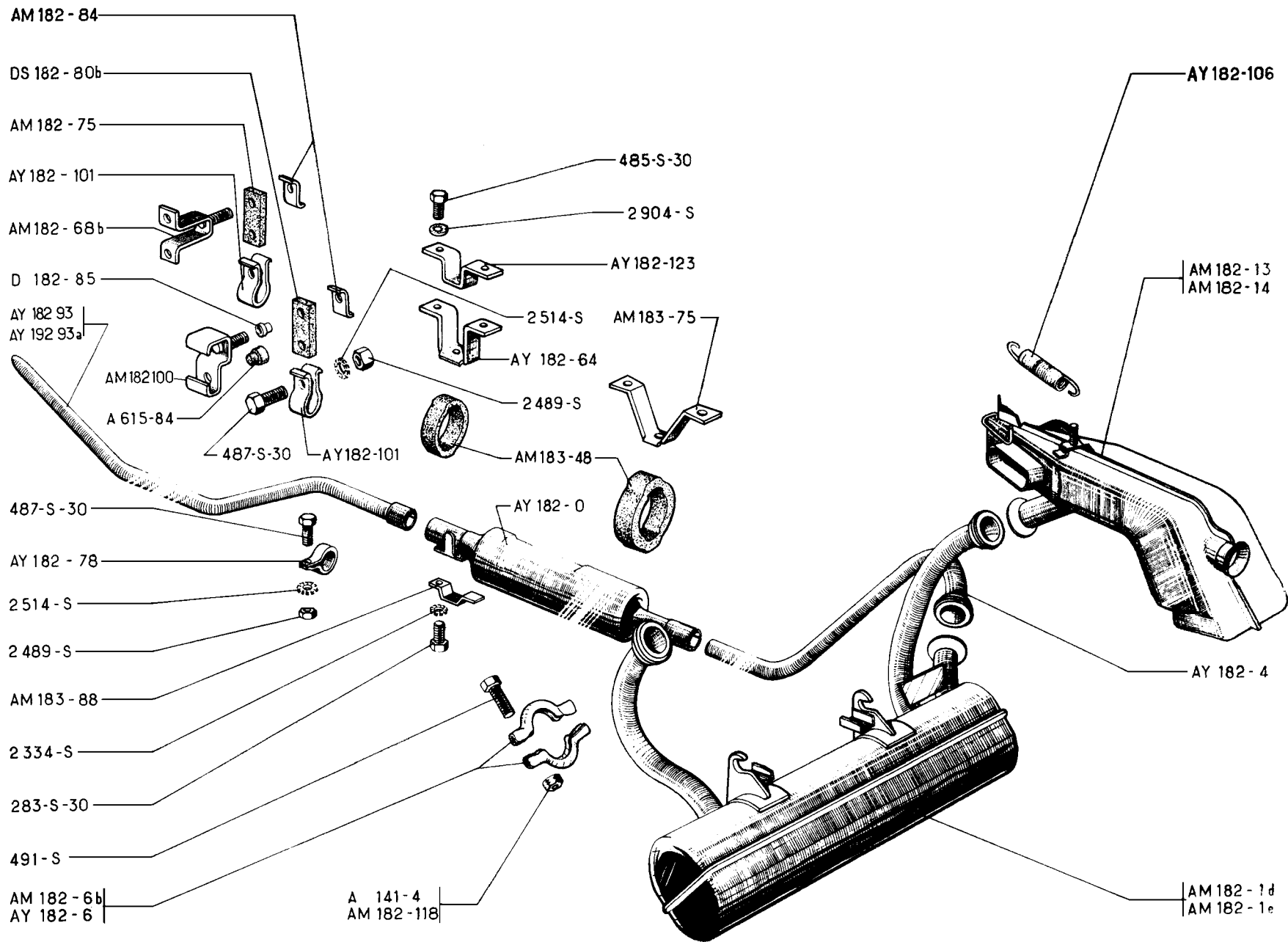
NUMÉRO	DÉSIGNATION	COEFF.	NUMÉRO	DÉSIGNATION	COEFF.	NUMÉRO	DÉSIGNATION	COEFF.
98-S-30	Vis TR à pointe de 4×30 de fixat. du plongeur (R. VI).	3	2.462-S	Joint de 8,2×12×1 du bouchon de vidange (R. X).	1	807-107	Collerette d'étanchéité de tubulure de remplissage (grise).	1
483-S	Vis TH de 7×16 de fixat. du réservoir sur caisse. AK.	1	2.482-S	Rondelle plate de 7,5×14 des vis de fixat. de la pompe.	2	910.505	Tube de canalisation d'essence de 4×6 en cuivre rouge (au mètre) (R. VI).	ALD
485-S-30	Vis TH à pointe de 7×20 de fixat. du réservoir sur plate-forme.	4	2.503-S	Écrou H de 7×100 de la vis de fixat. du réservoir. AK.	2	Pièces spéciales chauffage — 15°		
489-S	Vis TH de 7×30 de fixat. de pompe.	2	2.548-S	Vis TR de 5×16 de fixat. de patte d'attache sur collecteur (R. VI).	1			
2.312-S	Rondelle plate de 5,25×9 d'écrou de serrage.	2	2.559-S	Collier PC à goupille, long. 485 mm de serrage de tubulure de remplissage (R. X).	2	AM 174-6a	Durit de 5×12×480 entre raccord 3 voies et groupe chauffage. AM 2-AMB 2.	1
	— du collier de tubulure de remplissage.			88.625	Rondelle plate de 7,5×20×1,5 de vis de fixat. du réservoir.	4	AM 174-17	Durit de liaison entre raccord 3 voies et carburateur (5×12×640).
2.319-S	Écrou H de 5×75 de serrage : — de patte d'attache.	1	595.386	Joint caoutchouc de 36×55×2 du rhéostat (R. VI).	1	AZ 174-59	Raccord 3 voies de groupe chauffage (R. VI).	1
	— du collier de tubulure de remplissage.	2	619.825	Agrafe de fixat. de canalisation sur plateforme (R. VI).	ALD	A 174-98a	Durit de 5×12×100 de liaison raccord 3 voies et carburateurs. AM 2-AMB 2.	1

RHÉOSTATS

	AM-AMB 6 volts Jusque juin 66		AZ 175-5a	Rhéostat de jauge E.D. 6/12 volts (R. X). R.p. AM 175-5i; d.e.o. : 1-AZ 173-82.	1	AZU 175-5f	Rhéostat de jauge O.S. (R. X). R.p. AZU 175-5g; d.e.o. : 1-AZ 173-82.	1
AM 175-5b	Rhéostat de jauge Jaeger (R. VI). Jusque juillet 62. R.p. AZ 175-5b.	1	AM 175-5h	Rhéostat de jauge Jaeger (R. X). U.S.A. et D. à D. Depuis janvier 65.	1	A 173-82	Écrou spécial de 5×75 de serrage du bloc filtrant sur plongeur.	1
AZ 175-5b	Rhéostat de jauge Jaeger (R. X). R.p. AZ 175-5i; d.e.o. : 1-AZ 173-82.	1	A 173-82	Écrou spécial de 5×75 de serrage du bloc filtrant sur plongeur.	1	Depuis juin 66		
AZ 175-5a	Rhéostat de jauge E.D. 6/12 volts (R. X). R.p. AZ 175-5h pour 6 volts ou AM 175-5i pour 12 volts; d.e.o. : 1-AZ 173-82.	1						
A 173-82	Écrou spécial de 5×75 de serrage du bloc filtrant sur plongeur.	1				AZU 175-5e	Rhéostat de jauge Jaeger (R. X).	1
	Depuis juin 66					AZU 175-5g	Rhéostat de jauge O.S. (R. X).	1
						AZ 173-82	Écrou spécial de 5×80 de serrage du bloc filtrant sur plongeur.	1
						AK 12 volts Jusque juin 66		
AZ 175-5i	Rhéostat de jauge Jaeger (R. X).	1	AM 175-5h	Rhéostat de jauge Jaeger (R. X).	1	AK 175-5b	Rhéostat de jauge O.S. (R. X). R.p. AK 175-5e; d.e.o. : 1-AZ 173-82.	1
AZ 175-5h	Rhéostat de jauge E.D. (R. X).	1	AM 175-5i	Rhéostat de jauge E.D. (R. X).	1	A 173-82	Écrou spécial de 5×75 de serrage du bloc filtrant sur plongeur.	1
AZ 173-82	Écrou spécial de 5×80 de serrage du bloc filtrant sur plongeur.	1	AM 175-5p	Rhéostat de jauge E.D. (R. X). AM 2-AMB 2.	1			
	AM-AMB 12 volts Jusque juin 66		AZ 173-82	Écrou spécial de 5×80 de serrage du bloc filtrant sur plongeur.	1	AK. Depuis juin 66 AKB		
AM 175-5d	Rhéostat de jauge Jaeger (R. X). U.S.A. Jusque janvier 65.	1	AZU 175-5b	Rhéostat de jauge Jaeger (R. X). R.p. AZU 175-5e; d.e.o. : 1-AZ 173-82.	1	AK 175-5e	Rhéostat de jauge O.S. (R. X). AK. Depuis juin 66. AKB.	1
						AZ 173-82	Écrou spécial de 5×80 de serrage du bloc filtrant sur plongeur.	1

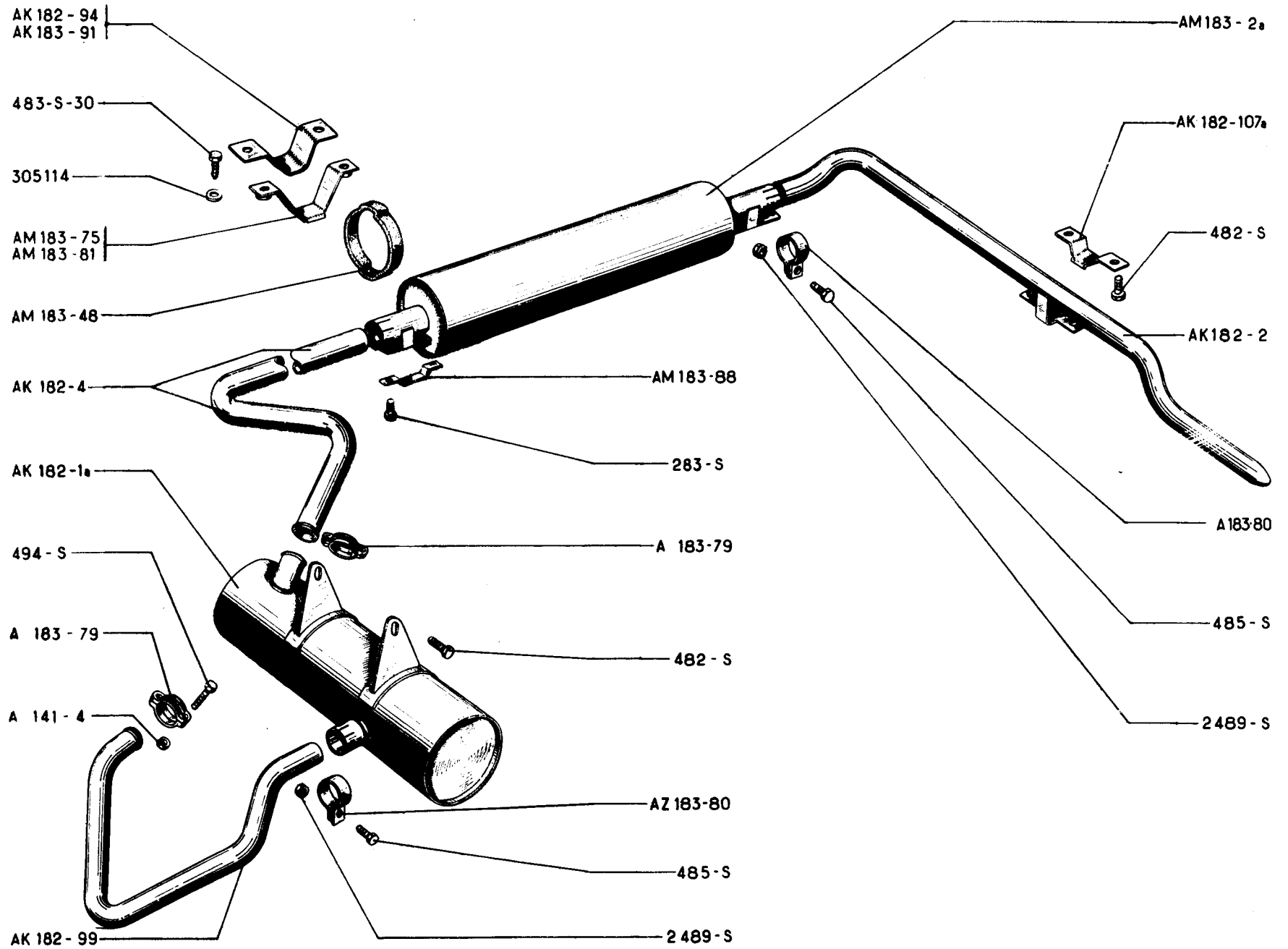


NUMÉRO	DÉSIGNATION	COEFF.	NUMÉRO	DÉSIGNATION	COEFF.	NUMÉRO	DÉSIGNATION	COEFF.
A 141-4	Écrou H de 7×100 de serrage des demi-colliers du pot. 1 ^{re} possibilité. 2 ^e possibilité.	4 2	AM 182-101a	Collier de fixat. du tube AR (écartement des becs de serrage 8,5 mm). Depuis juin 63.	2	DS 182-80b	Bande élastique nue de 85×30×8 de fixat. de tube AR. Depuis juin 63.	2
AM 182-1	Pot de détente. Jusque septembre 64.	1	AM 182-118	Écrou spécial de 7×100 de serrage des demi-colliers de pot sur tubulure. 2 ^e possibilité.	2	D 182-85	Entretoise (tôle), de 8×10×7 de bloc de fixat. du tube AR d'échappement (R. VI).	4
AM 182-1a	Pot de détente avec tube d'entrée diam. 35,5 mm (repère peinture). 1 ^{re} possibilité. Depuis septembre 64.	1	AM 183-2	Silencieux d'échappement. Jusque juin 63.	1	283-S	Vis TH de 5×14 de bride de fixat. anneau sur tube. Depuis juin 63.	2
AM 182-1c	Pot de détente avec tube d'entrée diam. 38 mm. 2 ^e possibilité. Depuis mars 67.	1	AM 183-2a	Silencieux d'échappement. Depuis juin 63.	1	483-S-30	Vis TH à pointe de 7×16 de fixat. des supports de silencieux sous caisse. Depuis juin 63.	4
AM 182-4a	Tube AV d'échappement (R. VI) Jusque septembre 64.	1	AM 183-48	Anneau de suspension du silencieux. Depuis juin 63.	2	485-S	Vis TH de 7×20 de fixat. : — du pot de détente sur support, — des colliers de tube sur pot, Jusque juin 63. — de bride de maintien tube AR, Jusque juin 63. — des bandes élastiques sur collier. Depuis juin 63.	2 2 4 -2
AM 182-4b	Tube AV d'échappement (repère peinture) (R. VI). Depuis septembre 64.	1	AM 183-68a	Bande caoutchouc de 208×25 de fixat. du silencieux sur support de plancler. Jusque juin 63.	2	486-S	Vis TH de 7×22 de fixat. des colliers de tubes sur silencieux. Depuis juin 63.	2
AM 182-6b	Demi-collier (tôle) de fixat. du tube d'entrée sur tubulure. 2 ^e possibilité.	2	AM 183-69	Plaquette avec vis soudée de serrage du silencieux sur support Jusque juin 63.	2	494-S	Vis TH de 7×42 de fixat. des demi-colliers du pot.	4
AM 182-75	Bande élastique de 70×30×8 de fixat. du tube AR. Jusque juin 63.	1	AM 183-75	Support avec écrous de silencieux sous caisse. Depuis juin 63.	2	846-S	Vis TH de 10×25 de fixat. du support du pot de détente sur carter de boîte.	2
AM 182-75a	Bloc élastique de fixat. du tube AR d'échappement sur plate-forme. Jusque juin 63.	1	A 183-79	Demi-collier de serrage du pot, 2 trous de 7,5 mm à 52 mm d'entr'axes. 1 ^{re} possibilité. 2 ^e possibilité.	4 2	2.482-S	Rondelle plate de 7,5×14 des écrous de serrage du pot de détente sur supports.	4
AM 182-84	Plaquette de serrage de la bande élastique. Depuis juin 63.	2	A 183-80	Collier, diam. int. 28,5 mm, long. de l'extrémité de l'axe du collier 37 mm de serrage : — du pot sur silencieux, — du tube AR sur silencieux.	1 1	2.489-S	Écrou H de 7×100 de serrage : — de plaquette de fixat. du silencieux. Jusque juin 63. — du pot de détente sur support, — de colliers de tube AR, — des colliers sur silencieux.	6 2 4 2
AM 182-86	Support de pot de détente.	1	AM 183-85	Bride de maintien de bande caoutchouc de fixation du silencieux. Jusque juin 63.	4	305.114	Rondelle plate de 7,5×28×1 sous vis de fixat. support de silencieux sous caisse. Depuis juin 63.	4
AM 182-93a	Tube AR d'échappement (R. VI). Jusque juin 63.	1	AM 183-88	Bride de fixat. de l'anneau de suspension du silencieux. Depuis juin 63.	2			
AM 182-93b	Tube AR d'échappement (R. VI). Depuis juin 63.	1	A 615-84	Butée antibruit sur support AR du tube d'échappement. Depuis juin 63.	1			
AM 182-97	Support AR du tube d'échappement.	1						
AM 182-101	Collier de fixat. du tube AR (écartement des becs de serrage 1,5 mm). Jusque juin 63.	2						



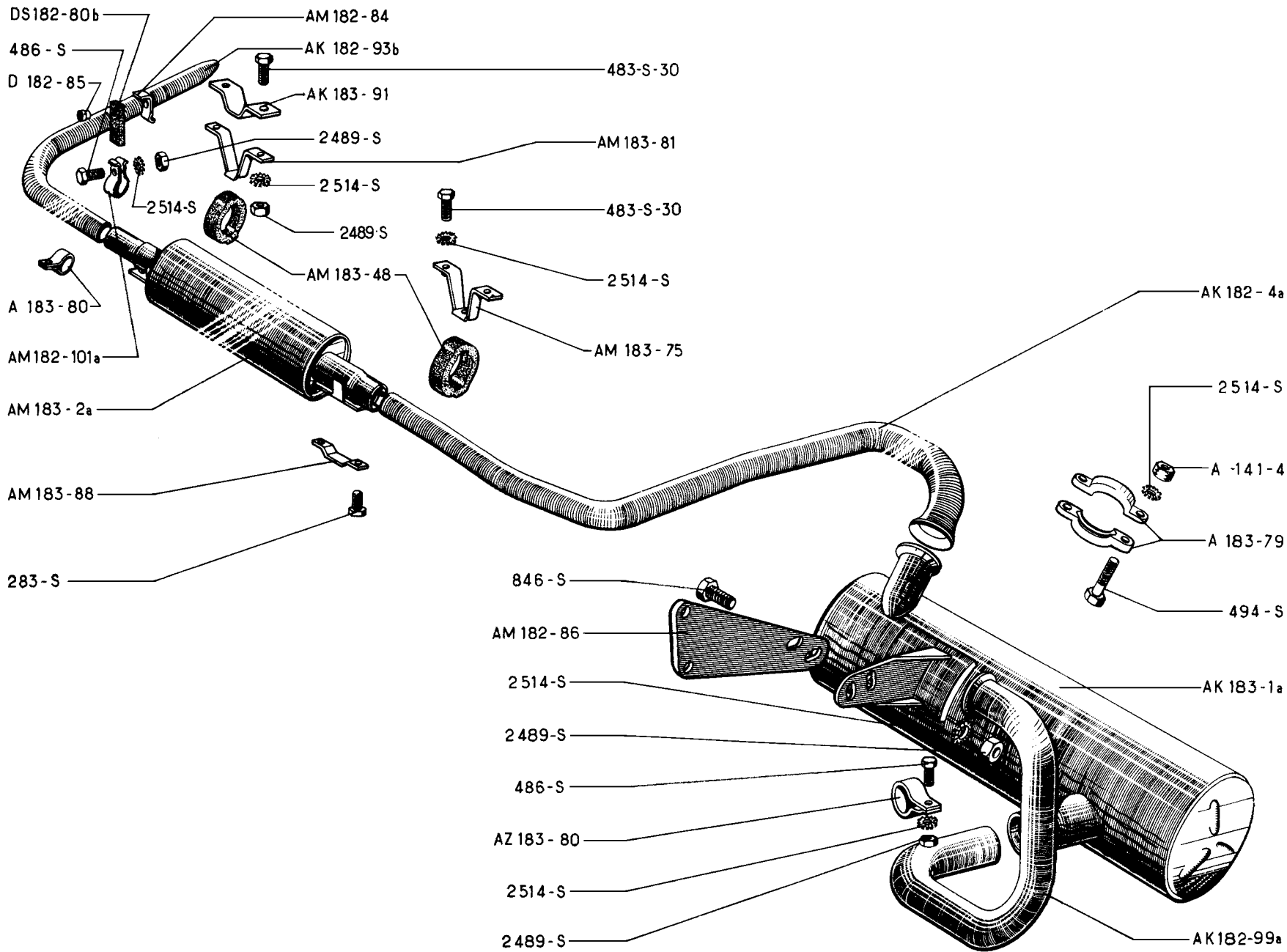
NUMÉRO	DÉSIGNATION	COEFF.	NUMÉRO	DÉSIGNATION	COEFF.	NUMÉRO	DÉSIGNATION	COEFF.
A 141-4	Écrou H de 7×100 de fixat. des échangeurs sur tubulure et pot.	8	AY 182-93	Tube d'échappement du silencieux vers l'AR (R. VI). D. à G.	1	283-S-30	Vis TH de 5×14 de bride de fixat. d'anneau.	2
AY 182-0	Silencieux d'échappement.	1	AY 182-93a	Tube d'échappement du silencieux vers l'AR (R. VI). D. à D.	1	485-S-30	Vis TH de 7×20 de fixat. :	
AM 182-1d	Pot de prédétente avec tubes d'entrée gauche et droit soudés. D. à G.	1	AM 182-100	Support AR du tube de sortie d'échappement.	1		— du pot de détente sur carter B.V.	2
AM 182-1e	Pot de prédétente avec tubes d'entrée gauche et droit soudés. D. à D.	1	AY 182-101	Collier de fixat. du tube de sortie d'échappement.	2		— des supports d'anneau sur caisse.	4
AY 182-4	Tube intermédiaire entre pot et silencieux (R. VI).	1	AY 182-106	Ressort de rappel de commande de volet de chauffage, diam. 10×91,5 (R. VI).	2	487-S-30	Vis TH à pointe de 7×25 de fixat. :	
AM 182-6b	Demi-collier de fixat. du tube intermédiaire sur pot de prédétente.	2	AM 182-118	Écrou spécial de 7×100 de fixat. du tube intermédiaire sur pot de prédétente.	2		— des tubes sur silencieux.	2
AY 182-6	Demi-collier de fixat. des échangeurs sur tubulure et pot de prédétente.	8	AY 182-123	Pontet de fixat. AR d'anneau de suspension du silencieux.	1	491-S	Vis TH de 7×95 de fixat. :	
AM 182-13	Échangeur droit de conduit d'air chaud avec tube d'échappement.	1	AM 183-48	Anneau de suspension du silencieux.	2		— des échangeurs sur tubulure et pot.	8
AM 182-14	Échangeur gauche de conduit d'air chaud avec tube d'échappement.	1	AM 183-75	Support AV (avec écrous soudés) d'anneau de suspension du silencieux.	1	2.334-S	Rondelle crantée de 5,2×9,4 de vis de fixat. de bride d'anneau sur pot (R. VI).	2
AY 182-64	Support AR (avec écrous soudés) d'anneau de suspension du silencieux (R. VI).	1	AM 183-88	Bride fixat. d'anneau de suspension.	2	2.489-S	Écrou H de 7×100 de serrage :	
AM 182-68b	Support AR de tube de sortie d'échappement. D. à D.	1	A 615-84	Butée caoutchouc anti-bruit du support AV de tube de sortie.	1		— des colliers de fixat. des tubes sur silencieux.	2
AM 182-75	Bande élastique de fixat. AR du tube de sortie d'échappement (70×30×8). D. à D.	1	DS 182-80b	Bande élastique (nue) du support AV du tube de sortie (85×30×8) :		2.514-S	Rondelle crantée de 7,3×12 de vis de fixat. des tubes sur silencieux, des supports sur caisse, des bandes élastiques (R. VI).	ALD
AY 182-78	Collier de serrage des tubes intermédiaires et AR sur silencieux.	2		D. à G.	2			
AM 182-84	Plaquette de serrage de bande élastique de fixat. du tube de sortie.	2	D 182-85	Entretoise (tôle) de bande élastique (R. VI).	4	2.904-S	Rondelle contact de 7,2×14,2 de vis de fixat. du pot de prédétente sur carter (R. VI).	2
				D. à D.	1			

ÉCHAPPEMENT - AK - DIRECTION A GAUCHE — 187

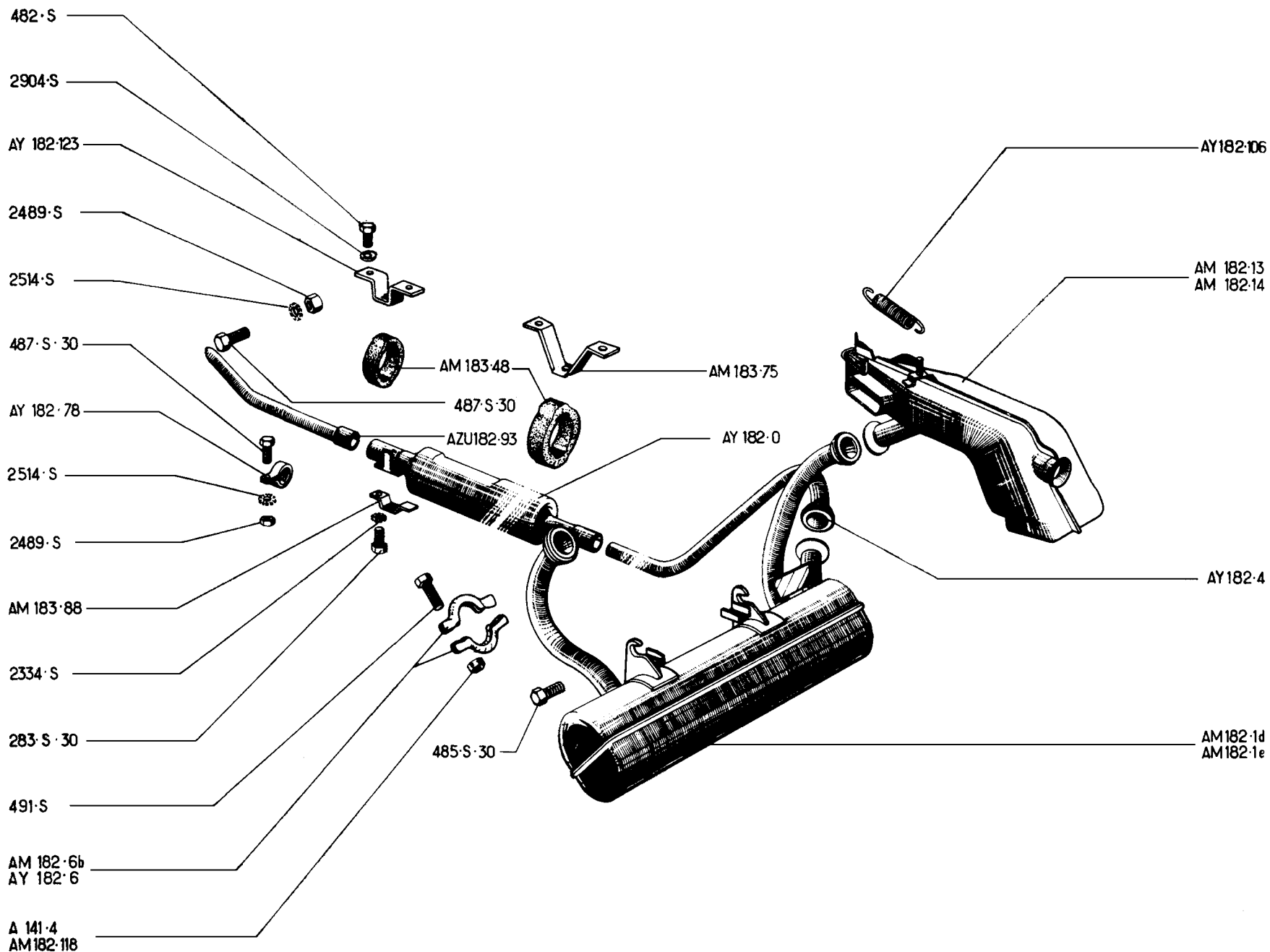


NUMÉRO	DÉSIGNATION	COEFF.	NUMÉRO	DÉSIGNATION	COEFF.	NUMÉRO	DÉSIGNATION	COEFF.
A 141-4	Écrou H de 7×100 de serrage des demi-colliers du pot.	4	AM 183-75	Support avec écrou de silencieux sous caisse.	1	482-S	Vis TH de 7×12 de fixat. : — du pot de détente sur carter de boîte de vitesses; — du support de tube AR sur caisse.	2 2
AK 182-1a	Pot de détente. Depuis octobre 67. Remplace modèle précédent.	1	A 183-79	Demi-collier de fixat. : — de tube AV sur tubulure; — de tube AR sur pot de détente.	2 2	483-S-30	Vis TH à pointe de 7×16 de fixat. des supports de silencieux sous caisse.	4
AK 182-2	Tube d'échappement du silencieux vers l'AR (R. VI).	1	A 183-80	Collier de serrage du silencieux sur tubes AV et AR.	2	485-S	Vis TH de 7×20 de fixation : — du pot de détente sur tube entrée; — des colliers de silencieux.	1 2
AK 182-4	Tube entre pot de détente et silencieux (R. VI).	1	AZ 183-80	Collier de serrage du pot de détente sur tube d'entrée.	1	494-S	Vis TH de 7×42 de fixat. des demi-colliers du pot.	4
AK 182-94	Pontet de fixat. du tube d'échappement AR.	1	AM 183-81	Support nu de silencieux sous caisse.	1	2.489-S	Écrou H de 7×100 de serrage : — du collier de port de détente sur tube entrée; — du support de silencieux sous caisse; — des colliers de silencieux.	1 2 2
AK 182-99	Tube avant d'échappement (R.VI).	1	AM 183-88	Bride de fixat. de l'anneau de suspension : — du silencieux; — du tube AR.	2 1	305.114	Rondelle plate de 7,5×28×1 sous vis de fixat. support AV de silencieux.	2
AK182-107a	Support de tube AR sur caisse (R. VI).	1	AK 183-91	Pontet de fixat. de l'anneau AR (R. VI).	1			
AM 183-2a	Silencieux.	1	283-S	Vis TH de 5×14 de bride de fixat. anneau de suspension : — du silencieux; — du tube AR.	2 1			
AM 183-48	Anneau de suspension du silencieux et du tube AR.	3						

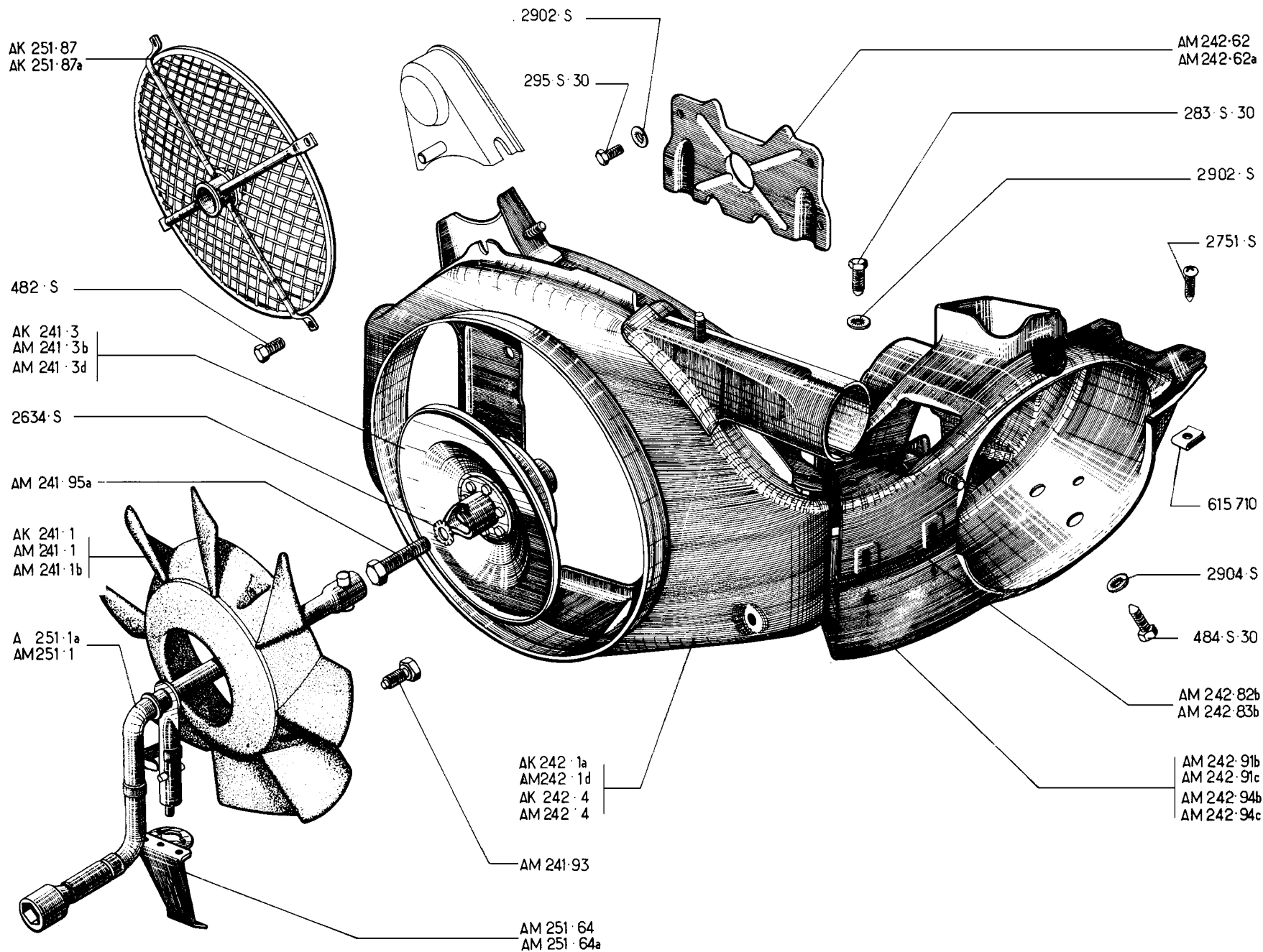
188 — ÉCHAPPEMENT - AK - DIRECTION A DROITE



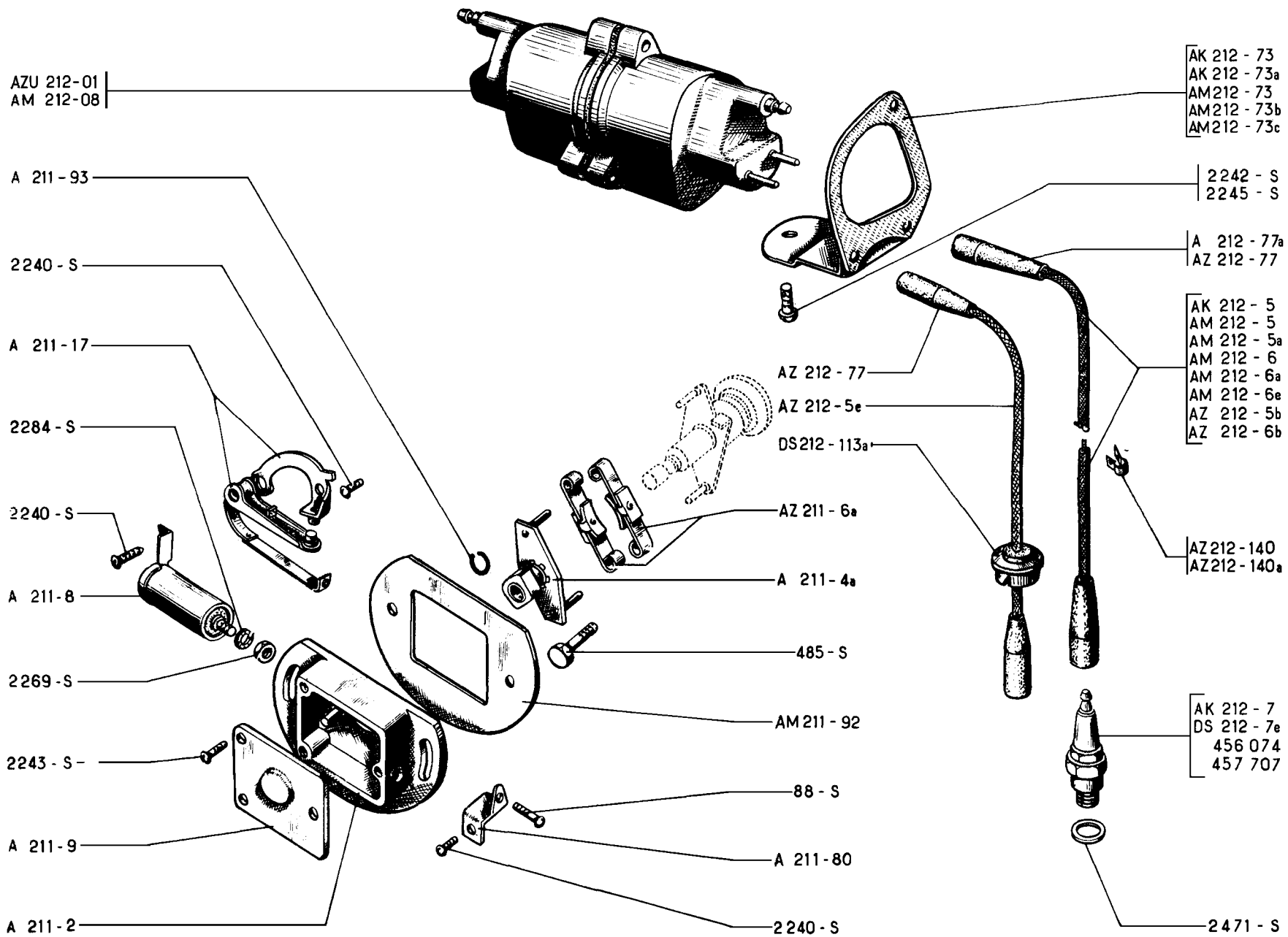
NUMÉRO	DÉSIGNATION	COEFF.	NUMÉRO	DÉSIGNATION	COEFF.	NUMÉRO	DÉSIGNATION	COEFF.
A 141-4	Écrou H de 7×100 de serrage des demi-colliers :		A 183-80	Collier de fixation du silencieux sur tubes AV et AR.	2	486-S	Vis TH de 7×22 de fixat. :	
	— de pot de détente;	2					— de collier de tube d'entrée sur pot;	1
	— de tube d'entrée.	2	AZ 183-80	Collier de serrage du pot de détente sur tube d'entrée.	1		— de collier de silencieux;	2
AK 182-4a	Tube entre pot de détente et silencieux (R. VI).	1					— de pot de détente sur support;	2
AM 182-84	Plaquette de serrage de bande élastique de fixation du tube AR.	1	AM 183-81	Support AR de silencieux sous caisse.	1		— de tube AR sur bande élastique.	2
AM 182-86	Support de pot de détente.	1	AM 183-88	Bride de fixation d'anneau de suspension du silencieux.	2	494-S	Vis TH de 7×42 de fixat. :	
AK 182-93b	Tube AR d'échappement (R. VI).	1	AK 183-91	Pontet de fixation d'anneau de suspension du silencieux (R. VI).	2		— des demi-colliers de tube AV;	2
AK 182-99a	Tube AV d'échappement (R. VI).	1					— des demi-colliers de pot.	2
AM 182-101a	Collier de fixation du tube AR d'échappement.	1				846-S	Vis TH de 10×25 de fixat. du support de pot sur carter moteur.	2
AK 183-1a	Pot de détente.	1				2.489-S	Écrou H de 7×100 de serrage :	
AM 183-2a	Silencieux d'échappement.	1	DS 182-80b	Bande élastique nue de 85×30×8 de fixation du tube AR.	1		— de collier de tube d'entrée sur pot;	1
AM 183-48	Anneau de suspension du silencieux.	2	D 182-85	Entretoise (tôle) de 8×10×7 de bande élastique (R. VI).	2		— de collier de silencieux;	2
AM 183-75	Support AV de silencieux sous caisse avec écrous soudés.	1					— de pot de détente sur support;	2
A 183-79	Demi-collier de fixation :		283-S	Vis TH de 5×14 de fixation de bride d'anneau de suspension.	2	2.514-S	Rondelle crantée de 7,3×12 de vis de fixat. (R. VI) :	
	— de pot de détente;	2					— des colliers;	7
	— de tube AV sur tubulure.	2	483-S-30	Vis TH à pointe de 7×16 de fixat. des supports de silencieux.	4		— de pot de détente sur support;	2
							— de support AV de silencieux;	2
							— de tube AR sur bande élastique.	2



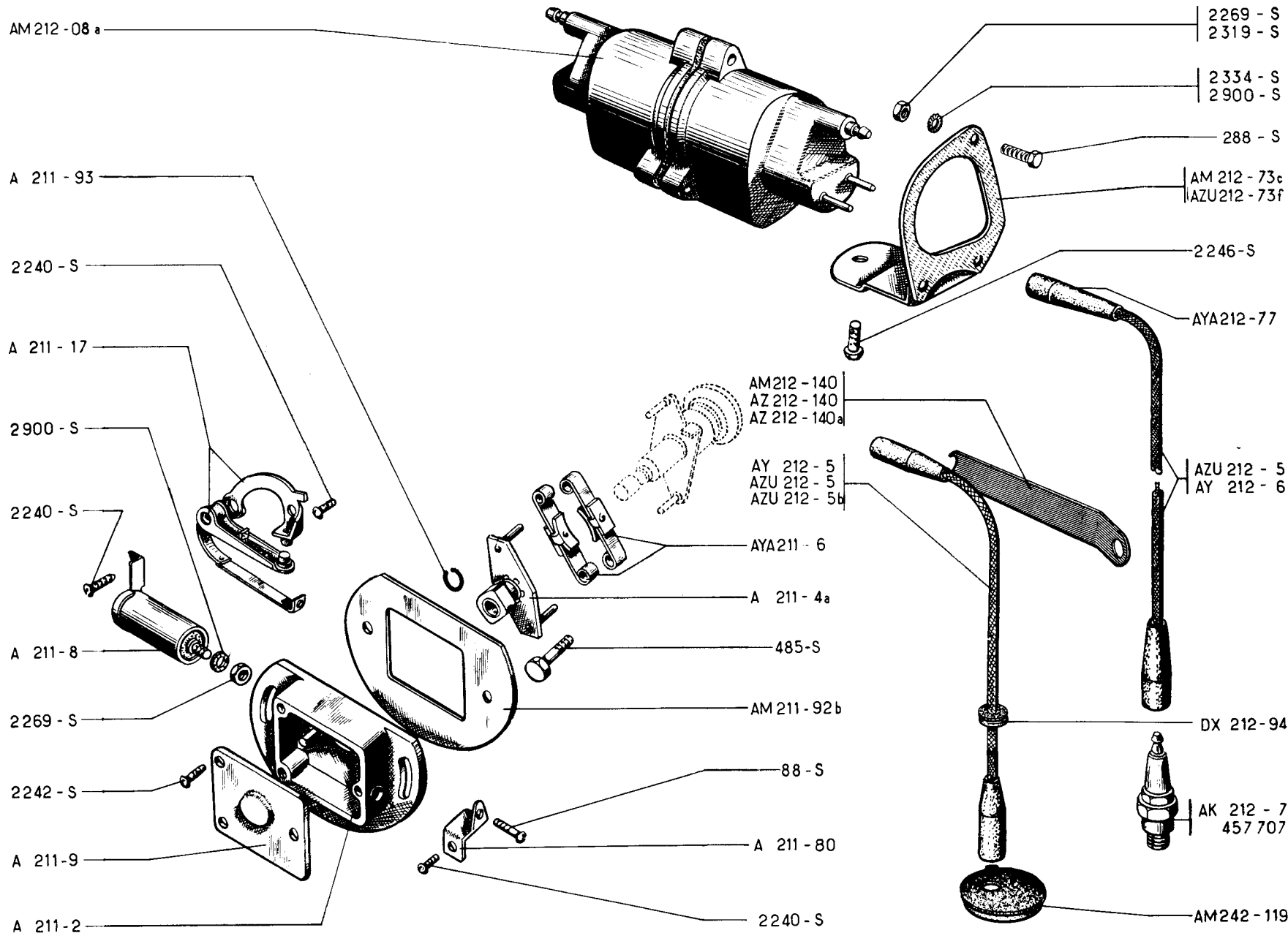
NUMÉRO	DÉSIGNATION	COEFF.	NUMÉRO	DÉSIGNATION	COEFF.	NUMÉRO	DÉSIGNATION	COEFF.
A 141-4	Écrou H de 7×100 de fixat. des échangeurs sur tubulure et pot.	8	AZU 182-93	Tube d'échappement du silencieux vers l'AR. (R. VI).	1	482-S	Vis TH de 7×12 de fixat. support AR de silencieux sur caisse.	2
AY 182-0	Silencieux d'échappement.	1	AY 182-106	Ressort de rappel de commande de volet de chauffage, diam. 10 × 91,5 (R. VI).	2	485-S-30	Vis TH de 7×20 de fixat. du pot de détente sur carter BV.	2
AM 182-1d	Pot de prédétente avec tubes d'entrée G. et D. Soudés. D. à G.	1	AM 182-118	Écrou spécial de 7×100 de fixat. du tube intermédiaire sur pot de prédétente.	2	487-S-30	Vis TH à pointe de 7×25 de fixat. des tubes sur silencieux.	2
AM 182-1e	Pot de prédétente avec tubes d'entrée G. et D. Soudés. D. à D.	1	AY 182-123	Pontet de fixat. AR d'anneau de suspension du silencieux.	1	491-S	Vis TH de 7×35 de fixat. : — des échangeurs sur tubulure et pot. — du tube intermédiaire sur pot.	8 2
AY 182-4	Tube intermédiaire entre pot et silencieux (R. VI).	1	AM 183-48	Anneau de suspension du silencieux.	2	2.334-S	Rondelle crantée de 5,2×9,4 de vis de fixat. de bride d'anneau sur silencieux (R. VI).	2
AM 182-6b	Demi-collier de fixat. du tube intermédiaire sur pot de prédétente.	2	AM 183-75	Support AV (avec écrous soudés) d'anneau de suspension du silencieux.	1	2.489-S	Écrou H de 7×100, de serrage des colliers de fixat. des tubes sur silencieux.	2
AY 182-6	Demi-collier de fixat. des échangeurs sur tubulure et pot de prédétente.	8	AM 183-88	Bride fixat. d'anneau de suspension.	2	2.514-S	Rondelle crantée de 7,3×12 de vis de fixat. (R. VI) : — des tubes sur silencieux. — du support AR de silencieux sur caisse.	2 2
AM 182-13	Échangeur droit de conduit d'air chaud avec tube d'échappement.	1	283-S-30	Vis TH de 5×14 de bride de fixat. d'anneau.	2	2.904-S	Rondelle contact de 7,2×14,2 de vis de fixat. du pot de prédétente sur carter (R. VI).	2
AM 182-14	Échangeur gauche de conduit d'air chaud avec tube d'échappement.	1						
AY 182-78	Collier de serrage des tubes intermédiaires et AR sur silencieux.	2						



NUMÉRO	DÉSIGNATION	COEFF ^a	NUMÉRO	DÉSIGNATION	COEFF ^a	NUMÉRO	DÉSIGNATION	COEFF ^a
AK 241-1	Ventilateur 8 pales en plastique (R. VI). AK. PO. Depuis mars 68.	1	AM 242-62a	Tôle d'étanchéité AR du collecteur. AM 2-AMB 2-AKB.	1	AK 251-87a	Grille de protection de ventilateur avec support de manivelle. AKB.	1
AM 241-1	Ventilateur 8 pales (R. VI). AM-AMB-AK.	1	AM 242-82b	Conduit de refroidissement supér. droit. AM 2-AMB 2-AKB.	1			
AM 241-1b	Ventilateur 8 pales (R. VI). AM 2-AMB 2-AKB.	1	AM 242-83b	Conduit de refroidissement supér. gauche. AM 2-AMB 2-AKB.	1	283-S-30	Vis TH à pointe de 5×14 de fixat. des conduits sur collecteur.	4
AK 241-3	Poulie de ventilateur. Remplace modèle monté. Depuis février 66.	1	AM 242-91b	Conduit de refroidissement infér. droit. AM 2-AMB 2-AKB.	1	295-S-30	Vis TH à pointe de 5×16 de fixat. de tôle d'étanchéité AR.	4
AM 241-3b	Poulie de ventilateur (sans bossage sur flasque support de ventilateur). Septembre 63-février 66.	1	AM 242-91c	Conduit de refroidissement infér. droit. AM 2-AMB 2. AKB. ALLEMAGNE.	1	482-S	Vis TH de 7×12 de fixat. de grille de protection. AK.	4
AM 241-3d	Poulie support de ventilateur avec moyeu (R. VI). AM 2-AMB 2-AKB.	1	AM 242-94b	Conduit de refroidissement infér. gauche. AM 2-AMB 2-AKB.	1	484-S-30	Vis TH à pointe de 7×18 de fixat. des conduits inférieurs. D. et G. sur culasses.	4
AM 241-93	Vis TH de 7×22 (tête 10 sur plat) de fixat. du ventilateur sur poulie (R. VI).	4	AM 242-94c	Conduit de refroidissement infér. gauche. AM 2-AMB 2-AKB. ALLEMAGNE.	1	2.634-S	Rondelle crantée de 10,5×17 de vis de fixat. de poulie sur vilebrequin (R. VI).	1
AM 241-95a	Vis TH de 10×35 (tête 14 sur plat) de fixat. de poulie du ventilateur sur vilebrequin.	1	A 251-1a	Manivelle de mise en marche et de changement de roue (sans béquille de positionnement) (R. VI). AK-AKB.	1	2.751-S	Vis Parker de 4,85×12,7 d'assemblage des conduits (R. VI).	14
AK 242-1a	Collecteur d'air. AKB.	1	AM 251-1	Manivelle de mise en marche et changement de roue (avec béquille de positionnement (R. VI). AM-AMB-AM 2-AMB 2.	1	2.902-S	Rondelle contact de 5,1×12,2 (R. VI) : — de fixat. de tôle d'étanchéité arrière, — de fixat. des conduits sur collecteur.	4 4
AM 242-1d	Collecteur d'air. AM 2-AMB 2.	1	AM 251-64	Support de béquille de manivelle de mise en marche. AM-AMB-AM 2-AMB 2.	1	2.904-S	Rondelle contact de 7,2×14,2 de fixation des conduits inférieurs D. et G. sur culasses (R. VI).	4
AK 242-4	Collecteur d'air insonorisé. AK. Depuis septembre 66. Remplace modèle précédent.	1	AM 251-64a	Support de béquille de manivelle de mise en marche. AM-AMB. U.S.A. (R. VI).	1	615.710	Écrou clip d'assemblage des conduits (R. VI).	14
AM 242-4	Collecteur d'air insonorisé. AM-AMB. Depuis septembre 66. Remplace modèle précédent.	1	AK 251-87	Grille de protection avec support de manivelle soudé. AK.	1			
AM 242-62	Tôle d'étanchéité AR du collecteur.	1						



NUMÉRO	DÉSIGNATION	COEFF.	NUMÉRO	DÉSIGNATION	COEFF.	NUMÉRO	DÉSIGNATION	COEFF.
	AM-AMB-AK		AM 212-6	Fil de bougie, côté gauche, long. 0,460 mm (R. VI). AM. Janvier 62-septembre 66. AMB. Jusque septembre 66.	1	DS 212-7e	Bougie AC de 14 mm (43 F), embout fileté à 4×70 (R. VI) : — AK. E.D.F. Jusque octobre 65. — AK. Tous types. Jusque février 66. — AM-AMB.	2
A 211-2	Carter nu d'allumeur (R. X).	1						
A 211-4a	Came avec entraîneur, bague en retrait sur 1 mm; côté plateau (R. X).	1	AM 212-6a	Fil de bougie, côté gauche, long. 0,650 m. AM-AMB. Chauffage — 15°.	1	DS 212-113a	Bouchon puits de bougie (R. X). AK.	2
AZ 211-6a	Masse d'avance automatique, plaque inférieure, long. 20 mm (R. X).	2	AM 212-6e	Fil de bougie, côté gauche, long. 0,460 m. Depuis septembre 66.	1	88-S	Vis TR de 4×10 de fixat. de borne sur carter (R. VI).	1
A 211-8	Condensateur (R. X).	1	AZ 212-6b	Fil de bougie, côté gauche, long. 410 mm (R. VI). Jusque janvier 62.	1	485-S	Vis TH de 7×20 de fixat. de l'allumeur sur carter.	2
A 211-9	Couvercle de carter (R. X).	1	AK 212-7	Bougie champion de 14 mm (XL85) (R. VI). AK. E.D.F. Depuis octobre 65. AK. Tous types. Depuis février 66.	2	2.240-S	Vis TR de 4×5 (fente cruciforme) de fixat. (R. VI) : — de support de contact, 1 — de condensateur sur carter, 2 — de la borne de l'allumeur. 1	
A 211-17	Rupteur complet (R. X).	1	AK 212-73	Support de bobine, côté gauche. AK.	1	2.242-S	Vis TR de 4×20 (fente cruciforme) de fixat. des supports de bobine sur bras (R. VI).	2
A 211-80	Borne d'allumeur (R. X).	1	AK 212-73a	Support de bobine, côté droit. AK.	1	2.243-S	Vis TR de 4×12 (fente cruciforme) de fixat. du couvercle sur carter (R. VI).	3
AM 211-92	Tôle de protection de l'allumeur (R. X).	1	AM 212-73	Support de bobine. Jusque novembre 62.	2	2.245-S	Vis TR de 4×20 (fente cruciforme) de fixat. des supports de bobine sur support de phare (R. VI). AK.	2
A 211-93	Jonc, diam. 8 mm, d'arrêt de la came (R. VI).	1	AM 212-73b	Support de bobine. AM. Novembre 62-septembre 63.	2	2.269-S	Écrou H de 4×75 de fixat. : — du condensateur sur borne, 1 — du support de bobine. 2	
AZU 212-01	Bobine d'allumage 6 volts (R. X). AM. Jusque mai 66. AMB. Jusque septembre 66. AK. E.D.F. Jusque octobre 65. AK. Tous types. Jusque février 66.	1	AM 212-73c	Support de bobine. AM. Depuis septembre 63. AMB.	2	2.284-S	Rondelle crantée de 4,2×8 des vis de fixat. des supports de bobine et du condensateur (R. VI).	2
AM 212-08	Bobine d'allumage 12 volts (R. X). AM. AMB. U.S.A. et D. à D. AK. E.D.F. Depuis octobre 65. AK. Tous types. Depuis février 66. AM. Depuis mai 66. AMB. Depuis septembre 66.	1	A 212-77a	Protecteur caoutchouc de 6,5 ×15×60 de connexion anti-parasitée de bougie (R. VI). Jusque janvier 62.	4	2.471-S	Joints de 14,3×19×2 de bougie (R. X).	2
AK 212-5	Fil de bougie côté droit et gauche, long. 0,510 m (R. VI). AK. Depuis décembre 66.	2	AZ 212-77	Protecteur de bougie (R. VI). Depuis janvier 62.	4	456.074	Bougie Marchal de 14 mm (35) (R. X). AM-AMB. AK. E.D.F. Jusque octobre 65. AK. Tous types. Jusque février 66. Chauffage — 15°.	2
AM 212-5	Fil de bougie, côté droit, long. 0,510 m (R. VI). AM. Janvier 62-septembre 66. AMB. Jusque septembre 66.	1	AZ 212-140	Support de fil de bougie, côté gauche sur support de phare (R. VI). AK. Depuis février 67.	1	457.707	Bougie Marchal de 14 mm (34,5) (R. X). PO.	2
AM 212-5a	Fil de bougie, côté droit, long. 0,510 m. AM-AMB. Chauffage — 15°. Tous types. Depuis septembre 66.	1	AZ 212-140a	Support de fil de bougie, côté droit, sur support de phare (R. VI). AK. Depuis février 67.	1			
AZ 212-5b	Fil de bougie, côté droit, long. 460 mm (R. VI). Jusque janvier 62.	1						
AZ 212-5e	Fil de bougie, côtés droit et gauche, long. 510 mm (R. VI). AK. Jusque décembre 66.	2						



NUMÉRO	DÉSIGNATION	COEFF.	NUMÉRO	DÉSIGNATION	COEFF.	NUMÉRO	DÉSIGNATION	COEFF.
	AM 2-AMB 2-AKB		AM 211-92b	Tôle de protection d'allumeur.	1	AYA 212-77	Protecteur caoutchouc sur fil de bougie (6,5×15×50) (R. VI).	4
<u>AZ 211-05</u>	Allumeur avec condensateur et rupteur sans masse d'avance ni caisse (R. X). Depuis octobre 68.	1	A 211-93	Jonc d'arrêt de came, diam. 8 mm (R. VI).	1	AM 212-140	Patte support de fils de bougie droit et gauche. AM 2-AMB 2.	2
A 211-2	Carter nu d'allumeur (R. X). Jusque octobre 68.	1	<u>AZ 211-116</u>	Joint caoutchouc d'étanchéité sur couvercle. Depuis octobre 68.	1	AZ 212-140	Support de fil de bougie sur support de phare, côté gauche (R. VI). AKB.	1
A 211-4a	Came avec entraîneur bague en retrait sur 1 mm côté plateau (R. X).	1	AM 212-08a	Bobine d'allumage 12 volts (4009 C) (R. X).	1	AZ 212-140a	Support de fil de bougie sur support de phare, côté droit (R. VI). AKB.	1
AYA 211-6	Masse d'avance automatique, plaque inférieure, long. 31 mm (R. X).	2	AY 212-5	Fil de bougie, côté droit, long. 0,550 m (R. VI). AM 2-AMB 2.	1	AM 242-119	Obturateur de passage de fil sur puits de bougie, diam. 38 mm (R. VI).	2
A 211-8	Condensateur (R. X). Jusque octobre 68.	1	AZU 212-5	Fil de bougie, long. 0,500 m (R. VI) : — droit et gauche. AKB; — gauche. AKB — 15°.	2	DX 212-94	Œillet sur support de fil de bougie droit et gauche (R. X). AM 2-AMB 2.	2
<u>AZ 211-8</u>	Condensateur (R. X). Depuis octobre 68.	1	AZU 212-5b	Fil de bougie avec gaine, côté droit, long. 0,500 m (R. VI). AKB — 15°.	1	88-S	Vis TR de 4×10 de fixat. de borne sur carter.	1
A 211-9	Couvercle de carter (R. X). Jusque octobre 68.	1	AY 212-6	Fil de bougie, côté gauche, long. 0,500 m (R. VI). AM 2-AMB 2.	1	288-S	Vis TH de 5×40 de fixat. des supports de bobine sur tôle d'habillage. AM 2-AMB 2.	2
<u>AZ 211-9</u>	Couvercle de carter avec joint (R. X). Depuis octobre 68.	1	AK 212-7	Bougie Champion de 14 mm (XL 85) (R. X). AKB.	2	485-S	Vis TH de 7×20 de fixat. de l'allumeur sur carter.	2
A 211-17	Rupteur complet (R. X). Jusque octobre 68.	1	AM 212-73c	Support de bobine. AM 2-AMB 2.	2	2.240-S	Vis TR de 4×5 de fixat. (R. VI) : — du support de contact; 1 — du condensateur sur carter; 1 — de la borne d'allumeur. 1	
<u>AZ 211-17</u>	Rupteur complet (R. X). Depuis octobre 68.	1	AZU 212-73f	Support de bobine droit et gauche. AKB.	2			
A 211-80	Borne d'allumeur (R. X). Jusque octobre 68.	1						

Les numéros soulignés indiquent les pièces nouvelles ne figurant pas sur la planche.

NUMÉRO	DÉSIGNATION	COEFF ¹	NUMÉRO	DÉSIGNATION	COEFF ¹	NUMÉRO	DÉSIGNATION	COEFF ¹
2.242-S	Vis TR de 4×12,5 de fixat. du couvercle sur carter (R. VI).	3	2.319-S	Écrou H de 5×75 des vis de serrage des supports de bobine sur tôle d'habillage. AM 2-AMB 2.	2	2.900-S	Rondelle contact de 4,1×10,2 de blocage des écrous de serrage (R. VI) :	
2.246-S	Vis TR de 4×35 de fixat. des supports de bobine sur support de phare (R. VI). AKB.	2					— des supports de bobine. AKB;	2
2.269-S	Écrou H de 4×75 de fixat. :		2.334-S	Rondelle crantée de 5,2×9,4 des vis de serrage des supports de bobine sur tôle d'habillage (R. VI). AM 2-AMB 2.	2		— du condensateur sur carter.	1
	— du condensateur sur borne;	1				457.707	Bougie Marchal de 14 mm (34 S) (R. X). AM 2-AMB 2.	2
	— des supports de bobine. AKB.	2						

NUMÉRO	DÉSIGNATION	COEFF*	NUMÉRO	DÉSIGNATION	COEFF*	NUMÉRO	DÉSIGNATION	COEFF*
	CABLE AU METRE R. VI		AM 511-8c	Câble négatif à masse, long. 0,600 m. D. à G.	1			
3.732	Câble de 20/10, 1 conducteur.	ALD	AM 511-8d	Câble négatif à masse, long. 0,540 m. U.S.A. et D. à D.	1		FAISCEAUX DE CABLES U.S.A. et direction à droite Jusque septembre 66	
3.733	Câble de 12/10, 1 conducteur.	ALD	AM 511-8e	Câble négatif à masse, long. 0,650 m. ALLEMAGNE.	1			
	CABLE DE BATTERIE Jusque mars 64			FAISCEAUX DE CABLES Direction à gauche Sauf U.S.A. AM. Jusque mai 66 AMB. Jusque septembre 66		AM 511-9h	Câblerie AV (montage du pédalier suspendu). U.S.A. Depuis décembre 63. Remplace modèle précédent; d.e.o. : 1-AM 511-105a.	1
AM 511-5c	Câble positif à démarreur, long. 0,450 m. D. à G.	1				AM 511-9j	Câblerie AV (montage du pédalier suspendu). D. à D. Depuis décembre 63. Remplace modèle précédent; d.e.o. : 1-AM 511-105a.	1
AM 511-5d	Câble positif à démarreur, long. 0,380 m. U.S.A.	1	AM 511-9g	Câblerie AV (montage du pédalier suspendu). Depuis décembre 63. (Pour moteur d'essuie-glace à arrêt automatique.) Jusque décembre 63; d.e.o. : 1-AM 511-105a.	1	AM 511-3a	Câblerie AR. U.S.A. Jusque juin 63. N.F.P.	1
AM 511-5g	Câble positif à démarreur, long. 0,450 m. D. à D. 12 volts. Depuis juin 62.	1	AM 511-9n	Câblerie AV (montage 12 volts). AMB. ALLEMAGNE. (Quelques voitures.)	1	AM 511-3b	Câblerie AR. U.S.A. Depuis juin 63.	1
AM 511-8d	Câble négatif à masse, long. 0,450 m. U.S.A. D. à D. 12 volts. Depuis juin 62.	1	AM 511-3c	Câblerie AR. AM.	1	AM 511-3c	Câblerie AR. AM. D. à D.	1
AM 511-8e	Câble négatif à masse, long. 0,650 m. ALLEMAGNE.	1	AMB 511-3	Câblerie AR. AMB.	1	AMB 511-3	Câblerie AR. AMB. D. à D.	1
	CABLE DE BATTERIE AM mars 64-mai 66 AMB. Jusque septembre 66		AM 511-19	Fil de bobine à rupteur, long. 0,920 m.	1	AMB 511-3a	Câblerie AR. AMB. U.S.A.	1
AM 511-5c	Câble positif à démarreur, long. 0,450 m. D. à G.	1	AM 511-22a	Câblerie de la dynamo au régula- teur (montage Paris-Rhône). Depuis septembre 63.	1	AM 511-19	Fil de bobine à rupteur, long. 0,920 m.	1
AM 511-5d	Câble positif à démarreur, long. 0,380 m. U.S.A.	1	AM 511-105a	Câblerie d'interrupteur de stop (pour remplacement des câble- ries avant le pédalier suspendu).	1	AM 511-105a	Câblerie d'interrupteur de stop (pour remplacement des câble- ries avant le pédalier suspendu).	1
AM 511-5g	Câble positif à démarreur, long. 0,450 m. D. à D.	1						

TYPE	CABLERIE AVANT	CABLERIE ARRIÈRE	CABLE POSITIF DE BATTERIE	CABLE NÉGATIF DE BATTERIE	FIL DE BOBINE A RUPTEUR	FIL D'ALTERNATEUR A RÉGULATEUR
------	----------------	------------------	------------------------------	------------------------------	----------------------------	--------------------------------------

**DIRECTION A GAUCHE
AM**

Mai 66-septembre 66

FR — 15°	AM 511-23d AM 511-23a	AM 511-3h — d° —	AM 511-5h — d° —	AM 511-8d — d° —	AM 511-19 — d° —	AM 511-22b — d° —
----------	--------------------------	---------------------	---------------------	---------------------	---------------------	----------------------

Septembre 66-janvier 68

FR — 15°	AM 511-23n AM 511-23a	AM 511-3h — d° —	AM 511-5h — d° —	AM 511-8d — d° —	AM 511-19 — d° —	AM 511-22b — d° —
----------	--------------------------	---------------------	---------------------	---------------------	---------------------	----------------------

Depuis janvier 68

FR — 15°	AM 511-23u AM 511-23y	AM 511-3i — d° —	AM 511-5h — d° —	AM 511-8d — d° —	AM 511-19 — d° —	AM 511-22b — d° —
----------	--------------------------	---------------------	---------------------	---------------------	---------------------	----------------------

AMB

Septembre 66-octobre 67

FR — 15°	AM 511-23n AM 511-23a	AMB 511-3f — d° —	AM 511-5h — d° —	AM 511-8d — d° —	AM 511-19 — d° —	AM 511-22b — d° —
----------	--------------------------	----------------------	---------------------	---------------------	---------------------	----------------------

Depuis octobre 67

FR — 15°	AM 511-23u AM 511-23y	AMB 511-3h — d° —	AM 511-5h — d° —	AM 511-8d — d° —	AM 511-19 — d° —	AM 511-22b — d° —
----------	--------------------------	----------------------	---------------------	---------------------	---------------------	----------------------

AMF. CLUB

Depuis octobre 67

FR — 15°	AMF 511-23 AMF 511-23a	AMB 511-3i — d° —	AM 511-5h — d° —	AM 511-8d — d° —	AM 511-19 — d° —	AM 511-22b — d° —
----------	---------------------------	----------------------	---------------------	---------------------	---------------------	----------------------

TYPE	CABLERIE AVANT	ABLERIE ARRIÈRE	CABLE POSITIF DE BATTERIE	CABLE NÉGATIF DE BATTERIE	FIL DE BOBINE A RUPTEUR	FIL D'ALTERNATEUR A REGULATEUR
------	----------------	-----------------	------------------------------	------------------------------	----------------------------	--------------------------------------

**DIRECTION A GAUCHE
A.M.**

Jusque janvier 68

FR — 15°	AM 511-23b AM 511-23a	AM 511-3h — d° —	AM 511-5h — d° —	AM 511-8d — d° —	AM 511-19 — d° —	AM 511-22b — d° —
----------	--------------------------	---------------------	---------------------	---------------------	---------------------	----------------------

Depuis janvier 68

FR — 15°	AM 511-23u AM 511-23y	AM 511-3i — d° —	AM 511-5h — d° —	AM 511-8d — d° —	AM 511-19 — d° —	AM 511-22b — d° —
----------	--------------------------	---------------------	---------------------	---------------------	---------------------	----------------------

A.M.B.

Jusque septembre 67

FR — 15°	AM 511-23b AM 511-23a	AMB 511-3f — d° —	AM 511-5h — d° —	AM 511-8d — d° —	AM 511-19 — d° —	AM 511-22b — d° —
----------	--------------------------	----------------------	---------------------	---------------------	---------------------	----------------------

Depuis septembre 67

FR — 15°	AM 511-23u AM 511-23y	AMB 511-3h — d° —	AM 511-5h — d° —	AM 511-8d — d° —	AM 511-19 — d° —	AM 511-22b — d° —
----------	--------------------------	----------------------	---------------------	---------------------	---------------------	----------------------

TYPE	CABLERIE AVANT	CABLERIE ARRIÈRE	CABLE POSITIF DE BATTERIE	CABLE NÉGATIF DE BATTERIE	FIL DE BOBINE A RUPTEUR	FIL D'ALTERNATEUR A RÉGULATEUR
------	----------------	------------------	------------------------------	------------------------------	----------------------------	--------------------------------------

**DIRECTION A GAUCHE
A.M.**

Jusque janvier 68

FR — 15°	AM 511-23g AM 511-23a	AM 511-3h — d° —	AM 511-5h — d° —	AM 511-8d — d° —	AM 511-19 — d° —	AM 511-22b — d° —
----------	--------------------------	---------------------	---------------------	---------------------	---------------------	----------------------

Depuis janvier 68

FR — 15°	AM 511-23v AM 511-23y	AM 511-3i — d° —	AM 511-5h — d° —	AM 511-8d — d° —	AM 511-19 — d° —	AM 511-22b — d° —
----------	--------------------------	---------------------	---------------------	---------------------	---------------------	----------------------

A.M.B.

Jusque janvier 68

FR — 15°	AM 511-23g AM 511-23a	AMB 511-3f — d° —	AM 511-5h — d° —	AM 511-8d — d° —	AM 511-19 — d° —	AM 511-22b — d° —
----------	--------------------------	----------------------	---------------------	---------------------	---------------------	----------------------

Depuis janvier 68

FR — 15°	AM 511-23v AM 511-23y	AMB 511-3h — d° —	AM 511-5h — d° —	AM 511-8d — d° —	AM 511-19 — d° —	AM 511-22b — d° —
----------	--------------------------	----------------------	---------------------	---------------------	---------------------	----------------------

TYPE	CABLERIE AVANT	CABLERIE ARRIÈRE	CABLE POSITIF DE BATTERIE	CABLE NÉGATIF DE BATTERIE	FIL DE BOBINE A RUPTEUR	FIL D'ALTERNATEUR A RÉGULATEUR
------	----------------	------------------	------------------------------	------------------------------	----------------------------	--------------------------------------

**DIRECTION A GAUCHE
A.M.**

Jusque janvier 68

FR — 15°	AM 511-23h AM 511-23a	AM 511-3g — d° —	AM 511-5h — d° —	AM 511-8d — d° —	AM 511-19 — d° —	AM 511-22b — d° —
----------	--------------------------	---------------------	---------------------	---------------------	---------------------	----------------------

Depuis janvier 68

FR — 15°	AM 511-23u AM 511-23y	AM 511-3i — d° —	AM 511-5h — d° —	AM 511-8d — d° —	AM 511-19 — d° —	AM 511-22b — d° —
----------	--------------------------	---------------------	---------------------	---------------------	---------------------	----------------------

A.M.B.

Jusque janvier 68

FR — 15°	AM 511-23h AM 511-23a	AMB 511-3f — d° —	AM 511-5h — d° —	AM 511-8d — d° —	AM 511-19 — d° —	AM 511-22b — d° —
----------	--------------------------	----------------------	---------------------	---------------------	---------------------	----------------------

TYPE	CABLERIE AVANT	CABLERIE ARRIERE	CABLE POSITIF DE BATTERIE	CABLE NÉGATIF DE BATTERIE	FIL DE BOBINE A REPEUR	FIL D'ALTERNATEUR A RÉGULATEUR
DIRECTION A GAUCHE						
A.M.						
Jusque janvier 68						
FR — 15°	AM 511-23f AM 511-23c	AM 511-3e — d° —	AM 511-5h — d° —	AM 511-8d — d° —	AM 511-19 — d° —	AM 511-22b — d° —
Depuis janvier 68						
FR — 15°	AM 511-23u AM 511-23y	AM 511-3i — d° —	AM 511-5h — d° —	AM 511-8d — d° —	AM 511-19 — d° —	AM 511-22b — d° —
A.M.B.						
Jusque janvier 68						
FR — 15°	AM 511-23f AM 511-23c	AMB 511-3d — d° —	AM 511-5h — d° —	AM 511-8d — d° —	AM 511-19 — d° —	AM 511-22b — d° —
Depuis janvier 68						
FR — 15°	AM 511-23u AM 511-23y	AMB 511-3h — d° —	AM 511-5h — d° —	AM 511-8d — d° —	AM 511-19 — d° —	AM 511-22b — d° —

TYPE	CABLERIE AVANT	CABLERIE ARRIERE	CABLE POSITE DE BATTERIE	CABLE NEUTRE DE BATTERIE	FIL DE BORNE A REPTEUR	FIL D'ALIMENTATEUR A REPTEUR
------	----------------	------------------	-----------------------------	-----------------------------	---------------------------	------------------------------------

**DIRECTION A GAUCHE
AM 2**

Mai 68-octobre 68

FR -- 15°	AM 511-35	AM 511-3i	AM 511-5h	AM 511-8f	AM 511-19	AM 511-22c
	AM 511-44	-- d° --	AM 511-5g	-- d° --	-- d° --	AM 511-22d

Depuis octobre 68

FR -- 15°	AM 511-35a	AM 511-3i	AM 511-5h	AM 511-8f	AM 511-19a	AM 511-22c
	AM 511-44a	-- d° --	AM 511-5g	-- d° --	d°	AM 511-22d

AMB 2

Mai 68-octobre 68

FR -- 15°	AM 511-35	AMB 511-3h	AM 511-5h	AM 511-8f	AM 511-19	AM 511-22c
	AM 511-44	-- d° --	AM 511-5g	-- d° --	-- d° --	AM 511-22d

Depuis octobre 68

FR -- 15°	AM 511-35a	AMB 511-3h	AM 511-5h	AM 511-8f	AM 511-19a	AM 511-22c
	AM 511-44a	-- d° --	AM 511-5g	-- d° --	-- d° --	AM 511-22d

AMF 2 CLUB

Mai 68-octobre 68

FR -- 15°	AMF 511-23b	AMB 511-3h	AM 511-5h	AM 511-8f	AM 511-19a	AM 511-22c
	AMF 511-44	-- d° --	AM 511-5g	-- d° --	-- d° --	AM 511-22d

Depuis octobre 68

FR -- 15°	AMF 511-23c	AMB 511-3h	AM 511-5h	AM 511-8f	AM 511-19a	AM 511-22c
	AMF 511-44a	-- d° --	AM 511-5g	-- d° --	-- d° --	AM 511-22d

TYPE	CABLERIE AVANT	CABLERIE ARRIÈRE	CABLE POSITIF DE BATTERIE	CABLE NÉGATIF DE BATTERIE	FIL DE BOBINE A RUPTEUR	FIL D'ALTERNATEUR A RÉGULATEUR
------	----------------	------------------	------------------------------	------------------------------	----------------------------	--------------------------------------

**DIRECTION A GAUCHE
AM 2**

Mai 68-octobre 68

FR — 15°	AM 511-122 AM 511-124	AM 511-3i — d° —	AM 511-5h AM 511-5g	AM 511-8f — d° —	AM 511-19 — d° —	AM 511-22c AM 511-22d
----------	--------------------------	---------------------	------------------------	---------------------	---------------------	--------------------------

Depuis octobre 68

FR — 15°	AM 511-122a AM 511-124a	AM 511-3i — d° —	AM 511-5h AM 511-5g	AM 511-8f — d° —	AM 511-19a — d° —	AM 511-22c AM 511-22d
----------	----------------------------	---------------------	------------------------	---------------------	----------------------	--------------------------

AMB 2

Mai 68-octobre 68

FR — 15°	AM 511-122 AM 511-124	AMB 511-3h — d° —	AM 511-5h AM 511-5g	AM 511-8f — d° —	AM 511-19 — d° —	AM 511-22c AM 511-22d
----------	--------------------------	----------------------	------------------------	---------------------	---------------------	--------------------------

Depuis octobre 68

FR — 15°	AM 511-122a AM 511-124a	AMB 511-3h — d° —	AM 511-5h AM 511-5g	AM 511-8f — d° —	AM 511-19a — d° —	AM 511-22c AM 511-22d
----------	----------------------------	----------------------	------------------------	---------------------	----------------------	--------------------------

AMF 2 CLUB

Mai 68-octobre 68

FR — 15°	AMF 511-122 AMF 511-124	AMB 511-3h — d° —	AM 511-5h AM 511-5g	AM 511-8f — d° —	AM 511-19 — d° —	AM 511-22c AM 511-22d
----------	----------------------------	----------------------	------------------------	---------------------	---------------------	--------------------------

Depuis octobre 68

FR — 15°	AMF 511-122a AMF 511-124a	AMB 511-3h — d° —	AM 511-5h AM 511-5g	AM 511-8f — d° —	AM 511-19a — d° —	AM 511-22c AM 511-22d
----------	------------------------------	----------------------	------------------------	---------------------	----------------------	--------------------------

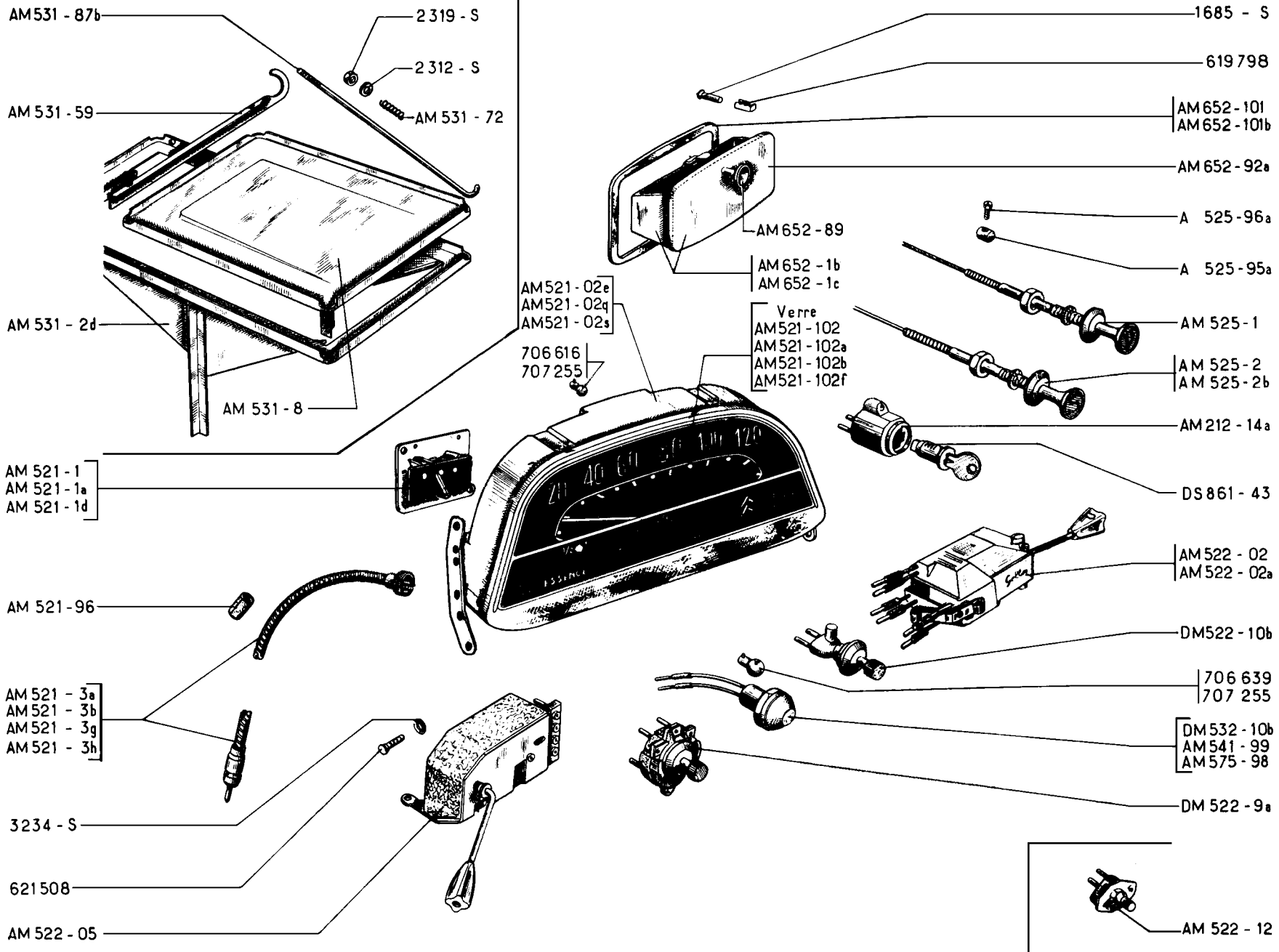
TYPE	CABLERIE AVANT	CABLERIE ARRIÈRE	CABLE POSITIF DE BATTERIE	CABLE NÉGATIF DE BATTERIE	FIL DE BOBINE A RUPTEUR	FIL D'ALTERNATEUR A RÉGULATEUR
DIRECTION A DROITE						
A.M.						
Septembre 68-janvier 68						
	AM 511-23e	AM 511-3h	AM 511-5i	AM 511-8d	AM 511-19	AM 511-22b
Depuis janvier 68						
	AM 511-23x	AM 511-3i	AM 511-5i	AM 511-8d	AM 511-19	AM 511-22b
AMB						
Septembre 66-octobre 67						
	AM 511-23e	AMB 511-3f	AM 511-5i	AM 511-8d	AM 511-19	AM 511-22b
Depuis octobre 67						
	AM 511-23x	AMB 511-3h	AM 511-5i	AM 511-8d	AM 511-19	AM 511-22b
AM 2						
Mai 68-octobre 68						
	AM 511-125	AM 511-3i	AM 511-5h	AM 511-8f	AM 511-19	AM 511-22c
Depuis octobre 68						
	AM 511-125a	AM 511-3i	AM 511-5h	AM 511-8f	AM 511-19a	AM 511-22c
AMB 2						
Mai 68-octobre 68						
	AM 511-125	AMB 511-3h	AM 511-5h	AM 511-8f	AM 511-19	AM 511-22c
Depuis octobre 68						
	AM 511-125a	AMB 511-3h	AM 511-5h	AM 511-8f	AM 511-19a	AM 511-22c

NUMERO	DÉSIGNATION	COEFF.	NUMERO	DÉSIGNATION	COEFF.	NUMERO	DÉSIGNATION	COEFF.
	CABLE AU MÈTRE (R. VI)			FUSIBLE 12 VOLTS — U. S. A. — D. à D. Jusque septembre 66			ÉQUIPEMENT ÉLECTRIQUE CLASSEMENT ALPHABÉTIQUE	
3.732	Câble de 20-19.	110				619.808	Agrafe plastique (au usage de câblerie) (R. VI).	
3.733	Câble de 12-10.	110				619.758	Agrafe de fixation de câbles (au type d'habitacle) (R. VI).	
	FUSIBLE 12 VOLTS AM. Depuis mai 66 AMB. Depuis septembre 66		AM 523-1a	Disjoncteur sur tablier (R. X).	1	A 512-3b	Bague caoutchouc (diam. 6,5 - 20) avec de la colle feuilletée (R. VI).	
DM 523-4	Fusible 30 A (R. X).	4	DM 523-1	Fusible 30 ampères (R. X).	4	D 511-97	Bague fondue caoutchouc (diam. 16 - 20) de passage de tige de démarrage et de câble (R. VI).	
DF 511-16	Pince porte fusible de rechange (R. X).	2	DM 523-99	Semelle caoutchouc de support fusible (80 - 68 - 2) (R. VI).	1	2.610-S	Vis TFB de 3,5 - 15 de fixation du support de fusible (R. VI).	2
DM 523-99	Semelle caoutchouc de support fusible (80 - 68 - 2) (R. VI).	1	AM 523-6	Support de fusible de 80 - 68 - 28, sans plaquette de liaison (R. X).	1	2.750-S	Vis TR de 3,5 - 9,5 de fixation du disjoncteur (R. VI).	2
DF 513-6	Support 4 fusibles (R. X).	1						
2.610-S	Vis TFB de 3,5 - 15 de fixation du support (R. VI).	2						
	FUSIBLE 12 VOLTS AM - AMB Depuis septembre 66			FUSIBLES 12 VOLTS D. à D. Depuis septembre 68		722.458	Barrette 4 bornes.	1
AM 523-1a	Disjoncteur sur tablier (R. X).	1				11.091-125	Collier souple de fixation de câblerie (long. 62 mm) (R. à B).	1
DM 523-4	Fusible 30 A (R. X). EUROPE-CANADA. ALLEMAGNE-ITALIE.	4 3				719.112	Écrou spécial de 5 - 15 de fixation de barrettes (R. VI).	1
DM 523-99	Semelle caoutchouc du support (80 - 68 - 2) (R. VI). EUROPE-CANADA. ALLEMAGNE-ITALIE.	1 2	AM 523-1a	Disjoncteur sur tablier (R. X).	1	A 512-3b	Fiche femelle (diam. 6 mm) de câblerie (R. VI).	
AM 523-6b	Support 4 fusibles (R. X). EUROPE-CANADA. ALLEMAGNE-ITALIE.	1 2	DM 523-4	Fusible 30 A (R. X).	8	A 512-1a	Fiche mâle (diam. 6 mm) de câblerie (R. VI).	
2.610-S	Vis TFB de 3,5 - 15 de fixation du support de fusible (R. VI). EUROPE-CANADA. ALLEMAGNE-ITALIE.	2 4	DM 523-99	Semelle caoutchouc de support fusible (80 - 68 - 2) (R. VI).	2	AMB 512-69	Gouttière de protection en fil de rhénostal et pince d'essence dans le cadre MR. AMB-AMI - C.A.B.	1
2.750-S	Vis TR de 3,5 - 9,5 de fixation du disjoncteur (R. VI).	2	AM 523-6b	Support 4 fusibles (R. X).	2	AM 511-97	Patte de fixation de câblerie d'atterrissage à régulateur. Depuis mai 66.	1
						AM 512-71	Protecteur (carré) de feu dans le cadre MR (R. VI).	1
			2.610-S	Vis TFB de 3,5 - 15 de fixation du support fusible (R. VI).	4	DM 512-86a	Protecteur (carré) de feu (type AMB) (diam. de 62 - 110) sans patte de fixation de câblerie (R. VI).	1
			2.750-S	Vis TR de 3,5 - 9,5 de fixation du disjoncteur (R. VI).	2	722.129	Rondelle de borne de batterie (R. VI).	2

NUMÉRO	DÉSIGNATION	COEFF.	NUMÉRO	DÉSIGNATION	COEFF.	NUMÉRO	DÉSIGNATION	COEFF.
	CABLE AU MÈTRE (R. VI)			FUSIBLE 12 VOLTS D. à D.			Assise de câblerie (R. N).	(R)
3.732	Câble de 20 10.	AM	DM 523-4	Fusible 30 A (R. N). Jusqu'octobre 68. Depuis octobre 68.	2	613-50	de 3,25 mm.	
3.735	Câble de 11 10.	AM				613-51	de 3,5 mm.	
	FUSIBLE 12 VOLTS D. à G.		DX 523-4	Fusible 10 A (R. N).	2	614-92	de 5,5 mm.	
DM 523-4	Fusible 30 A (R. N). Jusqu'octobre 68. Depuis octobre 68.	4 2	DM 523-99	Semelle caoutchouc de support fusible 80 x 68 x 2 (R. VI).	2	614-513	de 6,25 mm.	
DN 523-4	Fusible 10 A (R. N). Depuis octobre 68.	2	AM 523-6b	Support 4 fusibles (R. N).	2	614-511	de 7 mm.	
DF 511-70	Pince porte fusible de rechange (R. N).	2	2.508-S	Vis TFB de 4,85 x 16 de fixat. de support fusible (R. VI).	4	D 391-125	Collier simple de fixation câblerie. 2 long. 62 mm.	
DM 523-99	Semelle caoutchouc de support fusible (80 x 68 x 2) (R. VI).	1				1.061-S	Œillet caoutchouc de 8 x 18 x 4 (trou de 12 mm).	
AM 523-6b	Support 4 fusibles (R. N).	1		ÉQUIPEMENT ÉLECTRIQUE CLASSEMENT ALPHABÉTIQUE		A 512-5b	Fiche femelle de 23 mm 4 mm AVB (R. N).	
2.508-S	Vis TFB de 4,85 x 16 de fixat. de support (R. VI).	2	619.808	Agrafe plastique de fixat. de câblerie (R. VI).	7	AZ 512-3	Fiche femelle de câblerie 4 mm AVB (R. N).	
	FUSIBLE 12 VOLTS EUROPE		619.864	Agrafe de fixat. de câblerie d'al- ternateur (R. VI).	1	A 512-4a	Fiche mâle de câblerie 4 mm.	(R)
DM 523-4	Fusible 30 A (R. N). Jusqu'octobre 68. Depuis octobre 68.	4 2	A 512-5b	Bague caoutchouc de 3,5 x 6,5 x 20 de fiche femelle (R. N).	10	AZ 512-4	Fiche mâle de câblerie 3 mm AVB (R. N).	
DN 523-4	Fusible 10 A (R. N).	2	AZ 512-5	Bague caoutchouc de 3 x 6 x 12 de fiche femelle (R. N).	10	AMB 512-69	Gouttière de protection de fil de rhéostat de jauge d'essence dans le coffre AM. AMB 2 - AMF 2 CLUB.	
DM 523-99	Semelle caoutchouc de support (80 x 68 x 2) (R. VI).	2	D 511-97	Bague fendue caoutchouc de 1 x 16 x 20 de passage de tige de démarrreur et starter dans ras- sorb. et de câblerie.	1	AM 512-71	Protecteur (carton) de feu dans coffre AM. AM.	
AM 523-6b	Support 4 fusibles (R. N).	2	N 511-99	Clip femelle de 6,35 mm de câble rie (R. N). Depuis octobre 68.	10	DM 512-86a	Protecteur isolant bouton pressé palmé de 50 x 23 x 6,6 sous patte de fixat. de câblerie (R. VI).	
2.508-S	Vis TFB de 4,85 x 16 de fixat. de support de fusible (R. VI).	4				AY 511-52	Protecteur caoutchouc sur cosse de câble de batterie, côté démar- reur.	
						2.522-S	Patte de fixat. de câblerie AR dans le coffre AM.	ALD
						722.429	Rondelle de borne de batterie (R. VI).	2

TYPES	AVANT	ARRIÈRE GAUCHE	ARRIÈRE DROIT	PHARES
AK				
Jusque juin 65				
	AK 511-9	AK 511-3	AK 511-3a	AK 511-6
Juin 65-octobre 65				
Feux de position dans les phares et lanterne AR				
E.D.F. 6 volts	AK 511-9a	AK 511-3c	AK 511-3b	AK 511-6a
Depuis octobre 65				
E.D.F. 12 volts	AK 511-9c	AK 511-3c	AK 511-3b	AK 511-6a
Juin 65-février 66				
6 volts	AK 511-9a	AK 511-3c	AK 511-3b	AK 511-6a
Depuis février 66				
12 volts	AK 511-9e	AK 511-3c	AK 511-3b	AK 511-6a
Depuis juin 66				
(sans avertisseur de ville)				
P.T.T.	AK 511-9j	AK 511-3g	AK 511-3b	AK 511-6a
	AK 511-9k	— d° —	— d° —	— d° —
Depuis septembre 66				
FR — 15°	AK 511-9z	AK 511-3g	AK 511-3b	AK 511-6a
AKB				
FR — 15°	AZU 511-9n	AK 511-3g	AK 511-3r	AK 511-6b
	AZU 511-9p	AK 511-3g	AK 511-3r	AK 511-6b

NUMÉRO	DÉSIGNATION	COEFF.	NUMÉRO	DÉSIGNATION	COEFF.	NUMÉRO	DÉSIGNATION	COEFF.
	CABLE AU MÈTRE (R. VI)			FUSIBLE 12 VOLTS				
3.732	Câble de 20/10.	ALD		E.D.F. Depuis octobre 65		614.541	Cosse de 4,5 mm des câbleries AV et AR (R. X).	ALD
3.733	Câble de 12/10.	ALD		TOUS TYPES		614.542	Cosse de 5,5 mm de câblerie AV (R. X).	ALD
	CABLES DE BATTERIE			Depuis février 66		614.543	Cosse de 6,25 mm de câblerie AV (R. X).	ALD
	E.D.F. Jusque octobre 65		DM 523-4	Fusible 30 A (R. X).	2	614.544	Cosse de 8,5 mm de câblerie AV (R. X).	ALD
	TOUS TYPES		DS 523-99	Semelle caoutchouc entre support fusible (R. VI).	1	N 511-99	Clip femelle de 6,35 mm (R. VI).	ALD
	Jusque février 66		DM 523-6b	Support de fusible (R. X).	1	A 512-3b	Fiche femelle de 4 mm (R. X).	ALD
AZ 511-5a	Câble de batterie positif à démarreur, long. 0.690 m.	1	2.610-S	Vis TFB de 3,5×15 de fixat. du support (R. VI).	2	AZ 512-3	Fiche femelle de câblerie, 3 mm (R. X).	ALD
AZU 511-8b	Câble de batterie négatif à masse, long. 0.580 m.	1		FUSIBLE 12 VOLTS		A 512-4a	Fiche mâle de 4 mm (R. X).	ALD
				AKB		AZ 512-4	Fiche mâle de câblerie, 3 mm (R. X).	ALD
	CABLES DE BATTERIE		DM 523-4	Fusible 30 A (R. X).	4	AZU 512-98a	Gouttière (plastique) de protection de câbleries des feux indicateurs à l'intérieur de la caisse, long. 0,425 m (R. VI).	2
	E.D.F. Depuis octobre 65		DF 511-76	Pince porte fusible (R. X).	2	1.061-S	Œillet caoutchouc de 8×18×4 (trou de 12 mm).	6
	TOUS TYPES		DM 523-99	Semelle caoutchouc de support fusible 80×68×2 (R. VI).	1	1.062-S	Œillet caoutchouc de 12×21×5 (trou de 16 mm).	1
	Depuis février 66		AM 523-6b	Support 4 fusibles (R. X).	1	1.064-S	Œillet caoutchouc de 16×32×7 (trou de 25 mm).	1
	AK		2.610-S	Vis TFB de 3,5×15 de fixat. de support fusible (R. VI).	2	1.065-S	Œillet caoutchouc de 22×38×8 (trou de 30 mm).	2
AK 511-5	Câble de batterie positif à démarreur, long. 0,610 m. Jusque décembre 67.	1		ÉQUIPEMENT		DM 512-86a	Protecteur isolant (presspahn) de 50×23×0,5 sous patte de fixat. de câblerie (R. VI).	ALD
AK 511-5b	Câble de batterie positif à démarreur, long. 0,645 m. Depuis décembre 67.	1		ÉLECTRIQUE		AZU 511-52	Protecteur sur cosse de câble de batterie, côté démarreur.	1
AZ 511-5b	Câble positif à démarreur, long. 0,690 m. Chauffage — 15°. Depuis septembre 66.	1		CLASSEMENT		722.429	Rondelle feutre de 16×40×3 de borne de batterie (R. VI).	2
AZ 511-8	Câble de batterie négatif à masse, long. 0,670 m.	1	619.863	Agrafe de fixat. de câblerie (R. VI).	1			
			A 512-5b	Bague caoutchouc de 3,5×6,5×20 de fiche femelle (R. VI).	ALD			
	AKB		AZ 512-5	Bague caoutchouc de 3×6×12 de fiche femelle (R. VI).	ALD			
AK 511-5b	Câble de batterie positif à démarreur, long. 0,645 m.	1	614.540	Cosse de 3,25 mm de câblerie (R. X).	ALD			
AZ 511-8	Câble de batterie négatif à masse, long. 0,670 m.	1						



214 — TABLEAU DE BORD 6 VOLTS - BATTERIE - COMMUTATEURS - TIRETTES - AM - AMB

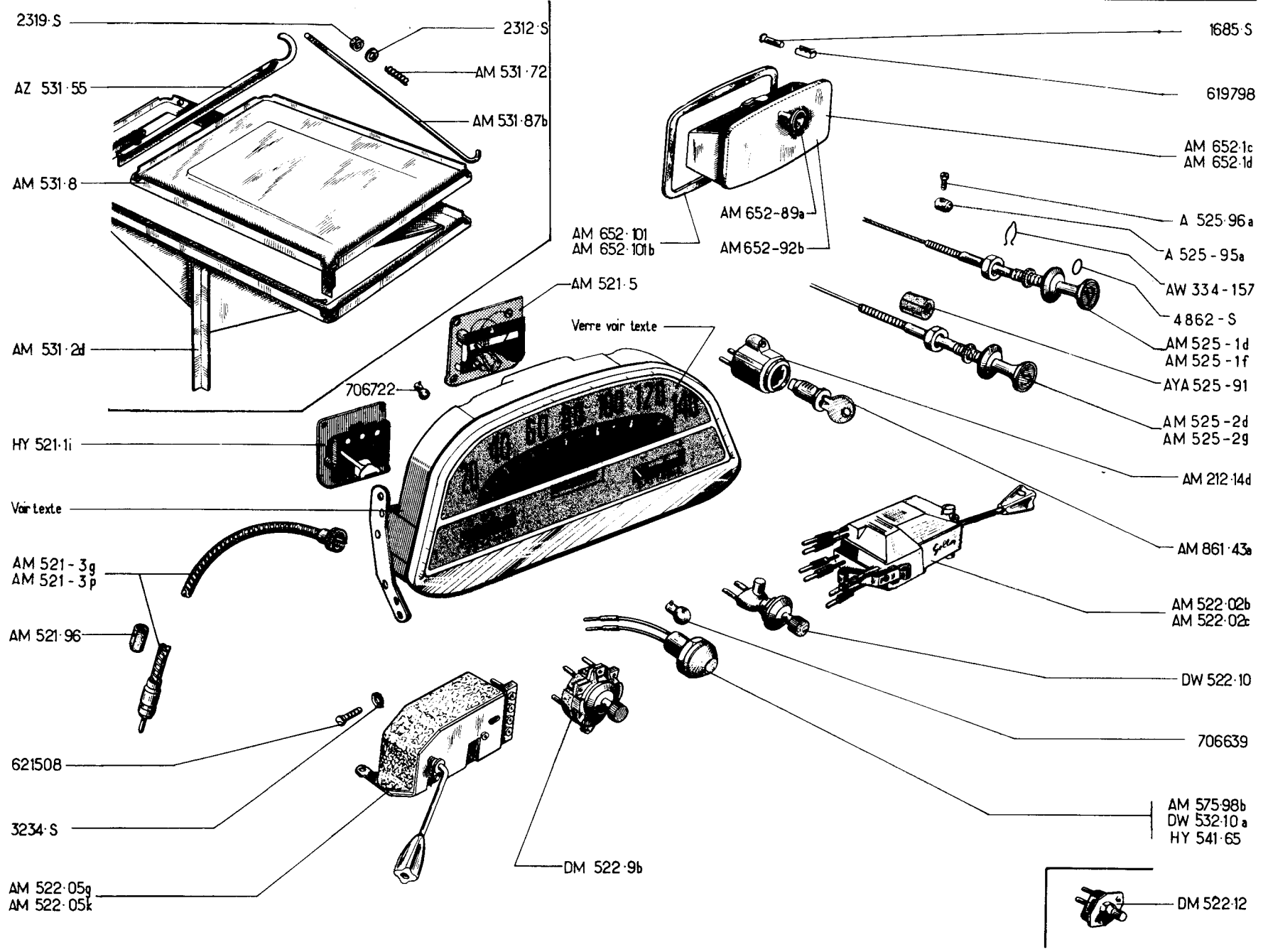
MARQUE des tableaux	NUMÉROS des tableaux (gradués) pour 130 km (R. X)	INDICATEUR d'essence (R. X)	VERRE DE TABLEAU (R. X)		TYPE	OBSERVATIONS
			Gradué à 120 km	Gradué pour 130 km		
AM. Jusque mai 66						
AMB. Jusque septembre 66						
JAEGER	AM 521-02e	AM 521-1	AM 521-102	AM 521-102b		
ED	AM 521-02q	AM 521-1a AM 521-1d	AM 521-102a	AM 521-102f		Jusque novembre 64. Depuis novembre 64.
ED	AM 521-02s	AM 521-1a AM 521-1d		AM 521-102f	Italie — de —	Jusque novembre 64. Depuis novembre 64.

NUMÉRO	DÉSIGNATION	COEFF.	NUMÉRO	DÉSIGNATION	COEFF.	NUMÉRO	DÉSIGNATION	COEFF.
AM-AMB								
Jusque septembre 66								
AM 212-14a	Commutateur d'allumage (sans barillet) (R. X).	1	AM 522-02	Commutateur Seima d'éclairage et d'avertisseur (R. X). Jusque mai 64.	1	A 525-95a	Barillet serre-câble de tirette de démarreur (R. X).	1
AM 521-3a	Flexible de compteur E.D. (Véglià), long. 0,790 m (R. X). Jusque décembre 63.	1	AM 522-02a	Commutateur Gelbon d'éclairage et d'avertisseur (R. X). Depuis mai 64.	1	A 525-96a	Vis tête cylindrique du barillet serre-câble (R. X).	1
AM 521-3b	Flexible de compteur Jaeger, long. 0,790 m (R. X). Jusque décembre 63.	1	AM 522-05	Commutateur Axo 6 volts des feux indicateurs de direction (R. X).	1	AM 541-99	Voyant bleu des phares, sans lampe (R. X). ALLEMAGNE et ITALIE. Depuis mars 63.	1
AM 521-3g	Flexible de compteur E.D. (Véglià), long. 0,860 m (R. X). Depuis décembre 63.	1	AM 522-12	Commutateur rhéostat 6 volts, d'éclairage du tableau (R. X). ITALIE. Depuis mars 63.	1	AM 575-98	Voyant vert des feux de direction, sans lampe (R. X). ITALIE. Depuis mars 63.	1
AM 521-3h	Flexible de compteur Jaeger, long. 0,860 m (R. X). Décembre 63-janvier 65.	1	AM 525-1	Tirette de démarreur, long. 0,720 mm (R. X).	1	AM 652-1b	Cendrier AV.	1
AM 521-96	Bague de protection du flexible de compteur sur conduit de chauffage.	1	AM 525-2	Tirette de starter, long. 0,850 mm (R. X). Jusque novembre 61.	1	AM 652-1c	Cendrier AV (montage du poste de radio) (R. VI).	1
			AM 525-2b	Tirette de starter, long. 0,835 mm (R. X). Depuis novembre 61.	1	AM 652-89	Bouton d'ouverture du cendrier (R. VI).	1
						AM 652-92a	Applique de finition de cendrier.	1

TABLEAU DE BORD 6 VOLTS - BATTERIE - COMMUTATEURS - TIRETTES - AM - AMB (suite) — 217

NUMÉRO	DÉSIGNATION	COEFF.	NUMÉRO	DÉSIGNATION	COEFF.	NUMÉRO	DÉSIGNATION	COEFF.	
AM 652-101	Encadrement de passage de cendrier (R. VI).	1	621.508	Vis TFB de fixat. de tableau de bord (R. VI).	4		FIXATION AM. Jusque mai 66 AMB. Jusque septembre 66		
AM 652-101b	Encadrement de cendrier (jeu de 2) (montage du poste de radio) (R. VI).	1	706.616	Lampe 6 volts, 1,5 watt d'éclairage du tableau (R. X). ITALIE. Depuis mars 63.	1				
			706.639	Lampe 12 volts, 1,5 watt de voyant de batterie (R. X). Jusque mai 62.	1				
DM 522-9a	Commutateur de feu de stationnement (R. X). Sauf ITALIE.	1	707.255	Lampe 6 volts, 1,5 watt (R. X). D. à G. : — d'éclairage du tableau. — de voyant de batterie. Depuis mai 62. — de voyant de phares. ALLEMAGNE et ITALIE. Depuis mars 63. — de voyant des feux de direction. Italie. Depuis mars 63.	1	AM 531-2d		Support de batterie.	1
DM 522-10b	Commutateur d'essuie-glace (R. X).	1			1	AM 531-8		Bac de batterie.	1
DM 532-10b	Voyant rouge témoin de charge (sans lampe) (R. X).	1			1	AM 531-59		Barrette de serrage de la batterie.	1
DS 861-43	Barillet du commutateur (R. X).	1			1	AM 531-72		Ressort sur tirant, diam. intér. 5,5 mm, long. 15 mm.	2
1.685-S	Rivet TF de 5×16 de fixat. de bouton de cendrier.	1				AM 531-87b		Tirant de serrage de la batterie, filetage 5×75, long. 315 mm.	2
3.234-S	Rondelle cuvette de 6 mm des vis de fixat. de tableau (R. VI).	4				2.312-S		Rondelle plate de 5,5×9 d'écrou de serrage de tirant.	4
619.798	Agrafe de fixat. du bouton de cendrier (R. VI).	1				2-319-S		Écrou H de 5×75 de serrage de tirant.	2
				BATTERIE D'ACCUS (S'adresser directement aux maisons : TUDOR, TEM, FULMEN, DININ, STECO ou à leurs représentants officiels.)					

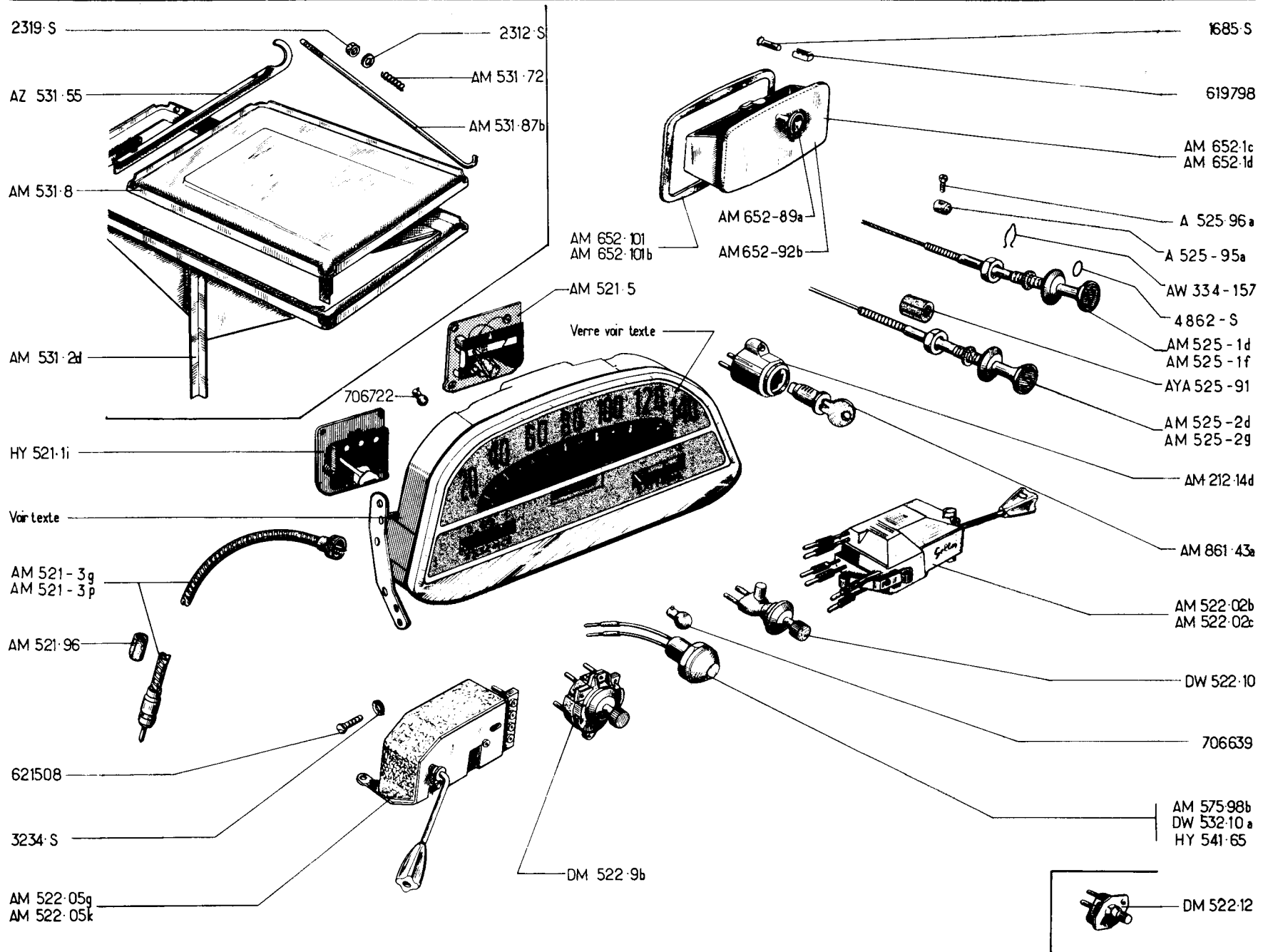
TABEAU DE BORD 12 VOLTS - BATTERIE - COMMUTATEURS - TIRETTES - AM - AMB — 219



218 — TABLEAU DE BORD 12 VOLTS - BATTERIE - COMMUTATEURS - TIRETTES - AM - AMB

MARQUE des Tableaux	NUMÉROS des Tableaux (R. X)	INDICATEUR d'essence (R. X)	VOLTMÈTRE (R. X)	VERRE de TABLEAU (R. X)		GRADUATION	TYPES	OBSERVATIONS
				Cache en tôle jusqu'en Janvier 68	Cache en plastique depuis Janvier 68			
AM. Depuis mai 66								
AMB. Depuis septembre 66								
AMF CLUB								
Depuis octobre 67								
ED	AM 521-02w	HY 521-1i	AM 521-5	AM 521-102b		pour 130 km		Jusque juin 67
ED	AM 521-07	HY 521-1i	AM 521-5	AM 521-102b	AM 521-102m	pour 130 km — d° —	Italie Tous Types	Depuis juin 67.
ED	AM 521-02t	HY 521-1i	Sans	AM 521-102f	AM 521-102p	pour 130 km — d° —	FR — 15° — d° —	Jusque juin 67.
ED	AM 521-07b	HY 521-1i	Sans	AM 521-102f	AM 521-102p	pour 130 km — d° —	FR — 15° — d° —	Depuis juin 67.
ED	AM 521-07d	HY 521-1i	Sans	AM 521-102j	AM 521-102u	pour 130 km — d° —	FR — 15° AMF Club — d° —	Depuis octobre 67.
ED	AM 521-07h	HY 521-1i	AM 521-5	AM 521-102j	AM 521-102u	pour 130 km — d° —	AMF Club — d° —	Depuis octobre 67.
AM 2-AMB 2								
AMF 2 CLUB								
ED	AM 521-07i	HY 521-1i	AM 521-5		AM 521-102r	140 km	AM2-AMB2	Depuis mai 68.
ED	AM 521-07s	HY 521-1i	AM 521-5		AM 521-102s	140 km	AMF2 Club AM Club	Depuis mai 68.

220 — TABLEAU DE BORD 12 VOLTS - BATTERIE - COMMUTATEURS - TIRETTES - AM - AMB



NUMÉRO	DÉSIGNATION	COEFF.	NUMÉRO	DÉSIGNATION	COEFF.	NUMÉRO	DÉSIGNATION	COEFF.
	AM-AMB Depuis septembre 66		AM 522-05k	Commutateur Axo, 12 volts, des feux indicateurs de direction (R. X). ITALIE. Jusque octobre 68.	1	AM 652-1c	Cendrier AV (montage du poste de radio) (R. VI).	1
	AM 2-AMB 2 Depuis mai 68		<u>AM 522-10</u>	Interrupteur poussoir Gelbon d'essuie-glace (R. X). Depuis octobre 68.	1	AM 652-1d	Cendrier AV.	1
AM 212-14d	Commutateur d'allumage (sans barillet) (R. X). — TOUS TYPES. — ALLEMAGNE. Jusque septembre 68.	1	<u>AM 522-46</u>	Commutateur Gelbon des feux indicateurs de direction (R. X). Depuis octobre 68.	1	AM 652-89a	Bouton d'ouverture du cendrier (R. VI).	1
AW 334-157	Pincette d'arrêt sur tirette de démarreur (R. VI). AM 2-AMB 2.	1	AM 525-1d	Tirette de démarreur, long. 0,720 m (R. VI). AM-AMB.	1	AM 652-92b	Applique de finition de cendrier.	1
AM 521-3g	Flexible de compteur E.D. (Véglià), long. 0,860 m (R. X). AM-AMB.	1	AM 525-1f	Tirette de démarreur, long. 0,720 m, avec joint torique sous bouton (R. X). AM 2-AMB 2.	1	AM 652-101	Encadrement de passage de cendrier.	1
AM 521-3p	Flexible de compteur E.D., long. 0,810 m (R. X). AM 2-AMB 2.	1	AM 525-2d	Tirette de starter, long. 0,835 m (R. X). AM-AMB.	1	AM 652-101b	Encadrement de cendrier (jeu de 2) (montage du poste de radio) (R. VI).	1
AM 521-96	Bague de protection du flexible de compteur sur conduit de chauffage.	1	AM 525-2g	Tirette de starter, long. 0,910 m, long. de la gaine 0,820 m (R. X). AM 2-AMB 2.	1	AM 861-43a	Barillet (6 paillettes) du commutateur (R. X). Tous types. ALLEMAGNE. Jusque septembre 68.	1
AM 522 02b	Commutateur Gelbon d'éclairage et d'avertisseur (R. X). Sauf ITALIE. Jusque octobre 68.	1	AYA 525-91	Bague anti-bruit de tirette de starter. Chauffage — 15°. AM 2-AMB 2.	1	<u>DX 521-67</u>	Voyant vert d'éclairage de ville, sans lampe (R. X). ITALIE. Depuis octobre 68.	1
AM 522-02c	Commutateur Seima d'éclairage et d'avertisseur (R. X). — ITALIE. — Tous types (2 ^e possibilité). Jusque octobre 68.	1	A 525-95a	Barillet serre-câble de tirette de démarreur (R. X).	1	<u>DX 521-68</u>	Voyant bleu des phares (R. X). EUROPE. Depuis octobre 68.	1
AM 522-05g	Commutateur Axo, 12 volts, des feux indicateurs de direction (R. X). Sauf ITALIE. Jusque octobre 68.	1	A 525-96a	Vis tête cylindrique du barillet serre-câble (R. X).	1	<u>DV 522-8</u>	Commutateur Gelbon des feux de stationnement (R. X). Sauf ITALIE. Depuis octobre 68.	1
			AM 575-98b	Voyant vert d'éclairage de ville sans lampe (R. X). ITALIE. Jusque octobre 68.	1	DM 522-9b	Commutateur des feux de stationnement (R. X). Sauf ITALIE. Jusque octobre 68.	1
			<u>AM 575-100</u>	Boîtier clignoteur Cartier 12 volts, des feux indicateurs de direction (repère 160) (R. X). Depuis octobre 68.	1	DW 522-10	Commutateur d'essuie-glace (R. X). Jusque octobre 68.	1
						DM 522-12	Commutateur rhéostat 12 volts, d'éclairage du tableau (R. X). ITALIE. Tous types. Depuis juin 67.	1

222 — TABLEAU DE BORD 12 VOLTS - BATTERIE - COMMUTATEURS - TIRETTES - AM - AMB (suite)

NUMÉRO	DÉSIGNATION	COEFF.	NUMÉRO	DÉSIGNATION	COEFF.	NUMÉRO	DÉSIGNATION	COEFF.	
<u>DX 522-48</u>	Commutateur Gelbon d'éclairage des phares (R. X). Depuis octobre 68.	1	621.508	Vis TFB de fixat. de tableau de bord (R. VI).	4		BATTERIE D'ACCUS (S'adresser directement aux maisons : TUDOR, TEM, FULMEN, DININ, STECO ou à leurs représentants officiels.) FIXATION		
DW 532-10a	Voyant rouge témoin de charge de batterie, sans lampe (R. X). Chauffage — 15°. Jusque mai 68.	1	706.722	Lampe 12 volts, 2 watts d'éclairage du tableau (R. X).	1				
			706.639	Lampe 12 volts, 1,5 watt (R. X) : — de voyant de phares. ALLEMAGNE et ITALIE. Jusque octobre 68. — de voyant des feux de direction. ITALIE. Jusque octobre 68. — de voyant témoin de charge de batterie. Chauffage — 15°. Jusque mai 68.	1 1 1	AM 531-2d		Support de batterie. AM-AMB. Jusque mai 68.	1
HY 541-65	Voyant bleu des phares, sans lampe (R. X). ALLEMAGNE et ITALIE. Jusque octobre 68.	1				AM 531-8		Bac de batterie.	1
1.685-S	Rivet TF de 5×16 de fixat. de bouton de cendrier.	1				AZ 531-55		Bride de serrage de la batterie.	1
3.234-S	Rondelle cuvette de 6 mm des vis de fixat. de tableau (R. VI).	4				AM 531-72		Ressort sur tirant, diam. int. 5,5 mm, long. 15 mm.	2
4.862-S	Joint torique de 4,2×8×1,9 sous bouton de tirette de démarreur. AM 2-AMB 2.	1	<u>706.749</u>	Lampe 24 volts, 4 watts (R. X) : — de voyant d'éclairage de ville. ITALIE. Depuis octobre 68. — de voyant des phares. EUROPE. Depuis octobre 68.	1 1	AM 531-87b		Tirant de serrage de la batterie filetage 5×75, long. 315 mm (R. VI).	2
619.798	Agrafe de fixat. du bouton de cendrier (R. VI).	1				2.312-S		Rondelle plate de 5,5×9 d'écrou de serrage de tirant.	-4
						2.319-S		Écrou H de 5×75 de serrage de tirant.	2

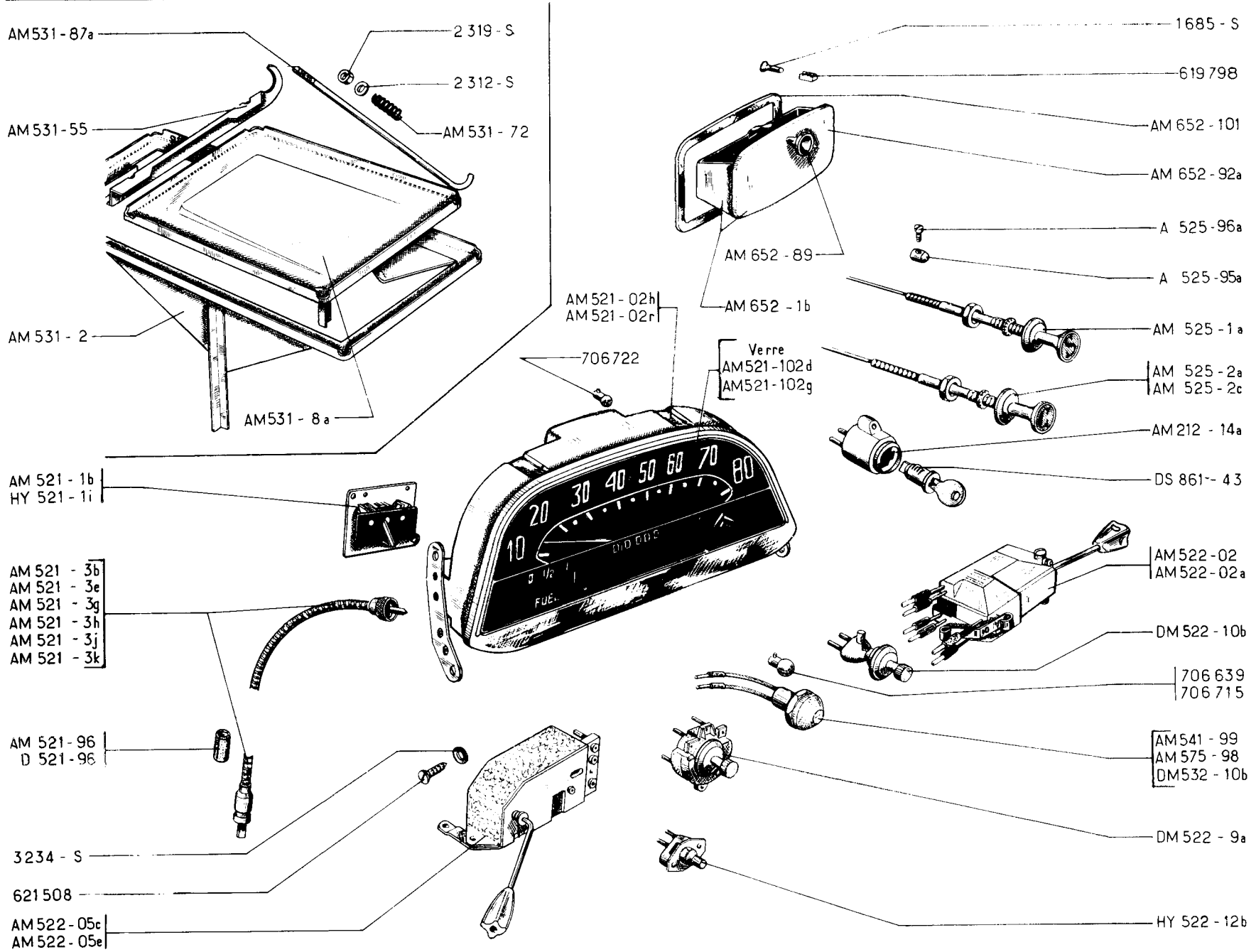
Les numéros soulignés indiquent les pièces nouvelles ne figurant pas sur la planche.

TABLEAU DE BORD 12 VOLTS - BATTERIE - COMMUTATEURS - TIRETTES - AM - AMB (suite) — 221

NUMÉRO	DÉSIGNATION	COEFF.	NUMÉRO	DÉSIGNATION	COEFF.	NUMÉRO	DÉSIGNATION	COEFF.
	AM-AMB Depuis septembre 66		AM 522-05k	Commutateur Axo, 12 volts, des feux indicateurs de direction (R. X). ITALIE. Jusque octobre 68.	1	AM 652-1c	Cendrier AV (montage du poste de radio) (R. VI).	1
	AM 2-AMB 2 Depuis mai 68		<u>AM 522-10</u>	Interrupteur poussoir Gelbon d'essuie-glace (R. X). Depuis octobre 68.	1	AM 652-1d	Cendrier AV.	1
AM 212-14d	Commutateur d'allumage (sans barillet) (R. X). — TOUS TYPES. — ALLEMAGNE. Jusque septembre 68.	1	<u>AM 522-46</u>	Commutateur Gelbon des feux indicateurs de direction (R. X). Depuis octobre 68.	1	AM 652-89a	Bouton d'ouverture du cendrier (R. VI).	1
AW 334-157	Pincette d'arrêt sur tirette de démarreur (R. VI). AM 2-AMB 2.	1	AM 525-1d	Tirette de démarreur, long. 0,720 m (R. VI). AM-AMB.	1	AM 652-92b	Applique de finition de cendrier.	1
AM 521-3g	Flexible de compteur E.D. (Véglià), long. 0,860 m (R. X). AM-AMB.	1	AM 525-1f	Tirette de démarreur, long. 0,720 m, avec joint torique sous bouton (R. X). AM 2-AMB 2.	1	AM 652-101	Encadrement de passage de cendrier.	1
AM 521-3p	Flexible de compteur E.D., long. 0,810 m (R. X). AM 2-AMB 2.	1	AM 525-2d	Tirette de starter, long. 0,835 m (R. X). AM-AMB.	1	AM 652-101b	Encadrement de cendrier (jeu de 2) (montage du poste de radio) (R. VI).	1
AM 521-96	Bague de protection du flexible de compteur sur conduit de chauffage.	1	AM 525-2g	Tirette de starter, long. 0,910 m, long. de la gaine 0,820 m (R. X). AM 2-AMB 2.	1	AM 861-43a	Barillet (6 paillettes) du commutateur (R. X). Tous types. ALLEMAGNE. Jusque septembre 68.	1
AM 522 02b	Commutateur Gelbon d'éclairage et d'avertisseur (R. X). Sauf ITALIE. Jusque octobre 68.	1	AYA 525-91	Bague anti-bruit de tirette de starter. Chauffage — 15°. AM 2-AMB 2.	1	<u>DX 521-67</u>	Voyant vert d'éclairage de ville, sans lampe (R. X). ITALIE. Depuis octobre 68.	1
AM 522-02c	Commutateur Seima d'éclairage et d'avertisseur (R. X). — ITALIE. — Tous types (2 ^e possibilité). Jusque octobre 68.	1	A 525-95a	Barillet serre-câble de tirette de démarreur (R. X).	1	<u>DX 521-68</u>	Voyant bleu des phares (R. X). EUROPE. Depuis octobre 68.	1
AM 522-05g	Commutateur Axo, 12 volts, des feux indicateurs de direction (R. X). Sauf ITALIE. Jusque octobre 68.	1	A 525-96a	Vis tête cylindrique du barillet serre-câble (R. X).	1	<u>DV 522-8</u>	Commutateur Gelbon des feux de stationnement (R. X). Sauf ITALIE. Depuis octobre 68.	1
			AM 575-98b	Voyant vert d'éclairage de ville sans lampe (R. X). ITALIE. Jusque octobre 68.	1	DM 522-9b	Commutateur des feux de stationnement (R. X). Sauf ITALIE. Jusque octobre 68.	1
			<u>AM 575-100</u>	Boîtier clignoteur Cartier 12 volts, des feux indicateurs de direction (repère 160) (R. X). Depuis octobre 68.	1	DW 522-10	Commutateur d'essuie-glace (R. X). Jusque octobre 68.	1
						DM 522-12	Commutateur rhéostat 12 volts, d'éclairage du tableau (R. X). ITALIE. Tous types. Depuis juin 67.	1

Les numéros soulignés indiquent les pièces nouvelles ne figurant pas sur la planche.

224 — TABLEAU DE BORD 12 VOLTS - BATTERIE - TIRETTES - AM - AMB (U.S.A. ET DIRECTION A DROITE)



NUMÉRO	DÉSIGNATION	COEFF.	NUMÉRO	DÉSIGNATION	COEFF.	NUMÉRO	DÉSIGNATION	COEFF.
TABLEAU DE BORD COMMUTATEUR TIRETTES Jusque septembre 66			AM 522-02	Commutateur Seima d'éclairage et d'avertisseur (R. X). Jusque mai 64.	1	HY 521-1i	Indicateur d'essence 12 volts ED (R. X).	1
			AM 522-02a	Commutateur Gelbon d'éclairage et d'avertisseur (R. X). Depuis mai 64.	1	HY 522-12b	Commutateur rhéostat 12 volts d'éclairage de tableau (R. X).	1
AM 212-14a	Commutateur d'allumage (sans barillet) (R. X).	1	AM 522-05c	Commutateur 12 volts Axo des feux indicateurs de direction (R. X). U.S.A.	1	1.685-S	Rivet TF de 5×16 de fixat. du bouton de cendrier.	1
AM 521-02h	Tableau de bord Jaeger, 12 volts, gradué en miles (R. X). Jusque janvier 65.	1	AM 522-05e	Commutateur Axo 12 volts des feux indicateurs de direction (R. X). D. à D.	1	3.234-S	Rondelle cuvette de 6 mm de fixat. de tableau (R. VI).	4
AM 521-02r	Tableau de bord ED, 12 volts, gradué en miles (R. X). Depuis novembre 64.	1	AM 525-1a	Tirette de démarreur, bouton marqué « S », long. 0,720 m (R. X).	1	619.798	Agrafe de fixat. du bouton de cendrier (R. VI).	1
AM 521-1b	Indicateur d'essence, 12 volts Jaeger (R. X). Jusque janvier 65.	1	AM 525-2a	Tirette de starter, bouton marqué « C », long. 0,825 m (R. X). U.S.A.	1	621.508	Vis TFB de fixat. de tableau de bord (R. VI).	4
AM 521-3b	Flexible de compteur Jaeger, long. 0,790 m (R. X). U.S.A. Jusque décembre 63.	1	AM 525-2c	Tirette de starter, bouton marqué « C », long. 0,850 m (R. X). D. à D.	1	706.639	Lampe 12 volts, 1,5 watt des voyants (R. X) : — U.S.A. 2 — D. à D. 1	
AM 521-3e	Flexible de compteur Jaeger, long. 1,170 m (R. X). D. à D. Jusque décembre 63.	1	A 525-95a	Barillet serre-câble de tirette de démarreur (R. X).	1	706.715	Lampe 24 volts, 1,5 watt de voyant de phare (R. X). U.S.A.	1
AM 521-3g	Flexible de compteur ED, long. 0,860 m (R. X). U.S.A. Depuis novembre 64.	1	A 525-96a	Vis tête cylindrique du barillet serre-câble (R. X).	1	706.722	Lampe 12 volts, 2 watts d'éclairage du tableau (R. X).	1
AM 521-3h	Flexible de compteur Jaeger, long. 0,860 m (R. X). U.S.A. Décembre 63-janvier 65.	1	AM 541-99	Voyant bleu des phares (sans lampe) (R. X). U.S.A.	1	BATTERIE D'ACCUS		
AM 521-3j	Flexible de compteur ED, long. 1,240 m (R. X). D. à D. Depuis novembre 64.	1	AM 575-98	Voyant vert des feux indicateurs de direction, sans lampe (R. X). U.S.A.	1	(S'adresser directement aux mai- sons : TUDOR, TEM, FUL- MEN, DININ, STECO ou à leurs représentants officiels.)		
AM 521-3k	Flexible de compteur Jaeger, long. 1,240 m (R. X). D. à D. Jusque janvier 65.	1	AM 652-1b	Cendrier AV.	1	FIXATION		
AM 521-96	Bague 8×16×18 fendue, de protection du flexible de compteur sur conduit de chauffage. U.S.A.	1	AM 652-89	Bouton de cendrier (R. VI).	1	Jusque septembre 66		
AM 521-102d	Verre de tableau Jaeger, gradué en miles (R. X). Jusque janvier 65.	1	AM 652-92a	Applique de finition de cendrier.	1	AM 531-2	Support de batterie. D. à G.	1
AM 521-102g	Verre de tableau ED, gradué en miles (R. X). Depuis novembre 64.	1	AM 652-101	Encadrement de cendrier (R. VI).	1	AM 531-8a	Bac de batterie, long. 0,282 m.	1
			D 521-96	Bague de 8×22×20 de protection du flexible de compteur sur conduit de chauffage. D. à D.	1	AM 531-55	Bride de serrage de la batterie avec équerres soudées (R. VI).	1
			DM 522-9a	Commutateur de feu de stationnement (R. X). D. à D.	1	AM 531-72	Ressort sur tirant, diam. intér. 5,5 mm, long. 15 mm.	2
			DM 522-10b	Commutateur d'essuie-glace (R. X).	1	AM 531-87a	Tirant de serrage de la batterie, filetage 5×75, long. 0,390 m.	2
			DM 532-10b	Voyant rouge, témoin de charge de batterie, sans lampe (R. X).	1	2.312-S	Rondelle plate de 5,5×9 d'écrou de serrage de tirant.	4
			DS 861-43	Barillet du commutateur (R. X).	1	2.319-S	Écrou H de 5×75 de serrage de tirant.	2

NUMÉRO	DÉSIGNATION	COEFF.	NUMÉRO	DÉSIGNATION	COEFF.	NUMÉRO	DÉSIGNATION	COEFF.	
	TABLEAU DE BORD COMMUTATEUR TIRETTES Depuis septembre 66		AM 521-102g	Verre de tableau ED, gradué en miles (R. X). U.S.A. CANADA. Chauffage — 15°. Jusque janvier 68.	1	AM 522-46	Commutateur Gelbon des feux indicateurs de direction (R. X). Depuis octobre 68.	1	
			AM 521-102i	Verre de tableau ED gradué en miles et inscription pour voltmètre (R. X). CANADA, sauf chauffage — 15°. D. à D. Jusque janvier 68.	1	AM 525-1e	Tirette de démarreur, bouton marqué « S », long. 0,720 m (R. X). AM-AMB.	1	
AM 212-14d		Commutateur d'allumage (sans barillet) (R. X).	1				AM 525-1g	Tirette de démarreur bouton marqué « S », long. 0,720 m (R. X). AM 2-AMB 2. U.S.A. CANADA. D. à D.	1
AM 521-02r		Tableau de bord ED, 12 volts, gradué en miles (R. X). AM-AMB. U.S.A. CANADA. Chauffage — 15°.	1	AM 521-102k	Verre de tableau ED gradué en miles et inscription pour voltmètre (cache plastique) (R. X). AM-AMB. Janvier 68-mai 68.	1	AM 525-1i	Tirette de démarreur bouton marqué « S », long. 0,820 m (R. X). AM 2-AMB 2. CANADA — 15°.	1
AM 521-02y		Tableau de bord ED, 12 volts, avec voltmètre, gradué en miles (R. X). AM-AMB. CANADA. D. à D.	1	AM 521-102q	Verre de tableau ED gradué à 90 miles et inscription pour voltmètre (R. X). AM 2-AMB 2.	1	AM 525-2e	Tirette de starter, bouton marqué « C », long. 0,825 m (R. X). AM-AMB. U.S.A. et CANADA.	1
AM 521-07u		Tableau de bord ED, 12 volts, gradué à 90 miles avec voltmètre (R. X). AM 2-AMB 2. U.S.A. CANADA. D. à D.	1	AM 521-102t	Verre de tableau ED gradué en miles (cache plastique) (R. X). AM-AMB. Janvier 68-mai 68.	0	AM 525-2f	Tirette de starter, bouton marqué « C », long. 0,850 m (R. X). AM-AMB. D. à D.	1
AM 521-3g		Flexible de compteur ED, long. 0,860 m (R. X). AM-AMB. U.S.A. et CANADA.	1	AM 522-02b	Commutateur Gelbon d'éclairage et d'avertisseur (R. X). Jusque octobre 68.	1	AM 525-2h	Tirette de starter bouton marqué « C », long. 0,910 m (R. X). AM 2-AMB 2. U.S.A. CANADA. D. à D.	1
AM 521-3j		Flexible de compteur ED, long. 1,240 m (R. X). D. à D.	1	AM 522-05g	Commutateur Axo 12 volts des feux indicateurs de direction (R. X). D. à D. Jusque octobre 68.	1	AYA 525-91	Bague anti-bruit de tirette de starter. AM 2-AMB 2. Chauffage — 15°.	1
AM 521-3p		Flexible de compteur ED, long. 0,810 m (R. X). AM 2-AMB 2. U.S.A. CANADA.	1	AM 522-05i	Commutateur 12 volts Axo des feux indicateurs de direction (R. X). U.S.A. et CANADA. Jusque octobre 68.	1	A 525-95a	Barillet serre-câble de tirette de démarreur (R. X).	1
AM 521-5		Voltmètre thermique sur tableau ED, 12 volts (R. X). CANADA et D. à D.	1				A 525-96a	Vis tête cylindrique du barillet serre-câble (R. X).	1
AM 521-96	Bague 8×16×18 fendue, de protection du flexible de compteur sur conduit de chauffage. U.S.A.	1	<u>AM 522-10</u>	Interrupteur poussoir Gelbon d'es-sui-glace (R. X). Depuis octobre 68.	1				

Les numéros soulignés indiquent les pièces nouvelles ne figurant pas sur la planche.

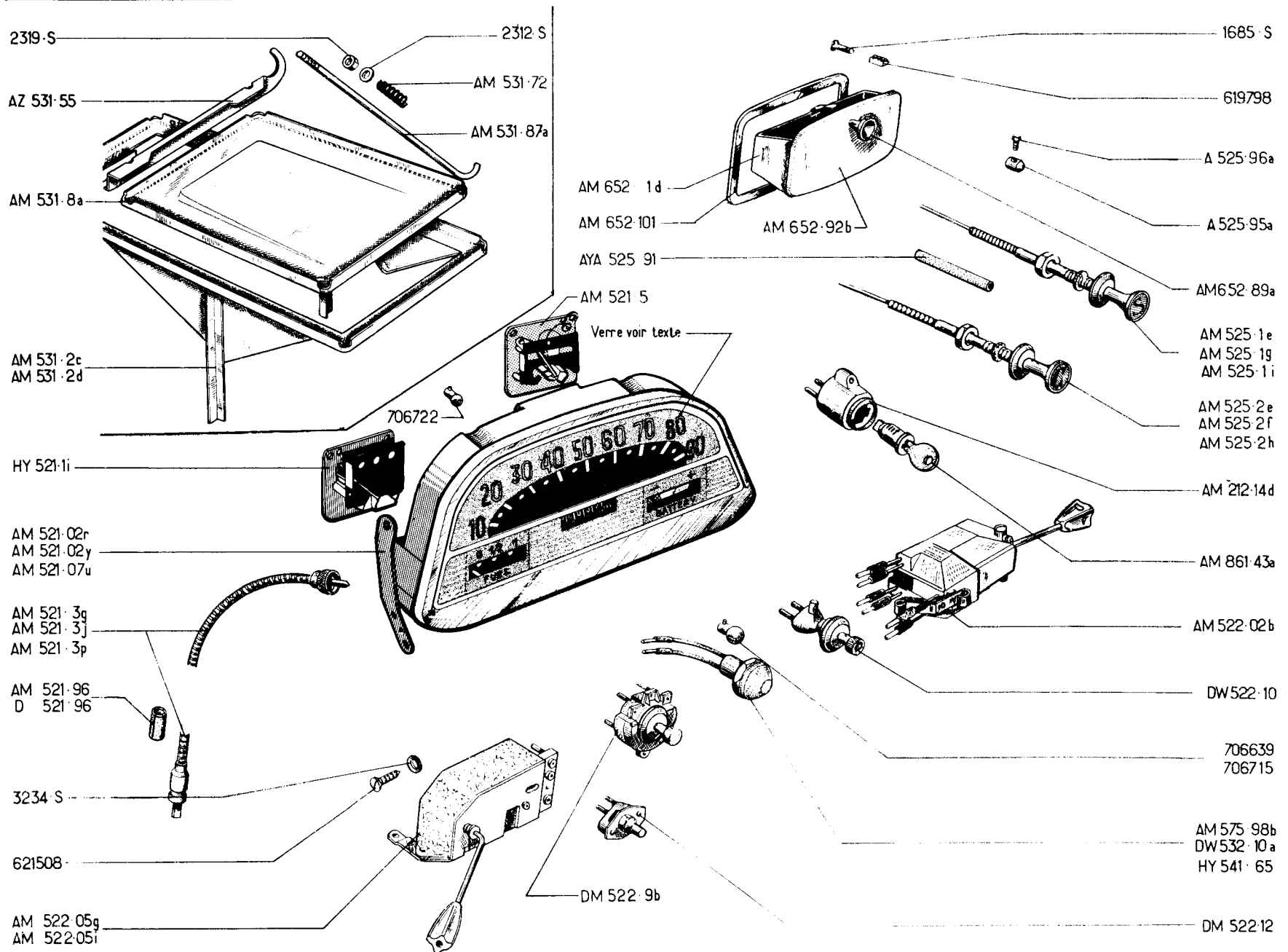
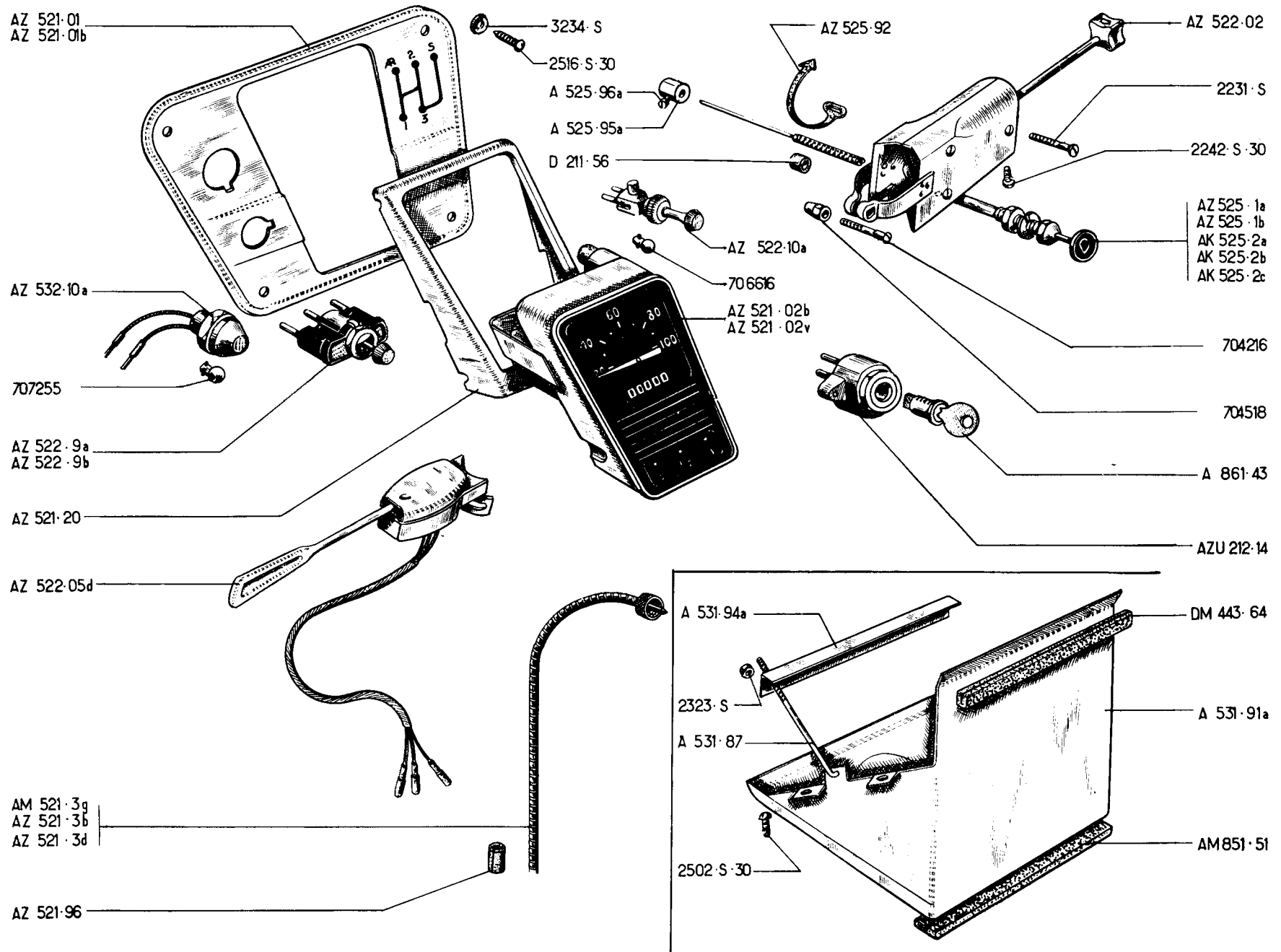


TABLEAU DE BORD 12 VOLTS - BATTERIE - TIRETTES - AM - AMB (U.S.A. ET DIRECTION A DROITE) — 229

NUMÉRO	DÉSIGNATION	COEFF.	NUMÉRO	DÉSIGNATION	COEFF.	NUMÉRO	DÉSIGNATION	COEFF.
AM 575-98b	Voyant vert des feux indicateurs de direction, sans lampe (R. X). AM-AMB. U.S.A. et CANADA. Jusque octobre 68.	1	DM 522-12	Commutateur rhéostat 12 volts, d'éclairage du tableau (R. X).	1	706.722	Lampe 12 volts, 2 watts, d'éclairage du tableau (R. X).	1
			<u>DX 522-48</u>	Commutateur Gelbon d'éclairage des phares (R. X). Depuis octobre 68.	1	706.749	Lampe 24 volts, 4 watts de voyant de phares (R. X). Depuis octobre 68.	1
<u>AM 575-100</u>	Boîtier clignoteur Cartier 12 volts des feux indicateurs de direction (repère 160) (R. X). Depuis octobre 68.	1	DW 532-10a	Voyant rouge, témoin de charge de batterie, sans lampe (R. X). U.S.A. CANADA. Chauffage — 15°. Jusque mai 68.	1		BATTERIE D'ACCUS	
AM 652-1d	Cendrier AV.	1					(S'adresser directement aux maisons : TUDOR, TEM. FULMEN, DININ, STECO ou à leurs représentants officiels.)	
AM 652-89a	Bouton d'ouverture du cendrier (R. VI).	1	HY 521-1i	Indicateur d'essence 12 volts ED (R. X).	1		FIXATION	
AM 652-92b	Applique de finition de cendrier.	1	HY 541-65	Voyant bleu des phares (sans lampe) (R. X). U.S.A. et CANADA. Jusque octobre 68.	1		Depuis septembre 66	
AM 652-101	Encadrement de passage de cendrier (R. VI).	1				AM 531-2c	Support de batterie. AM-AMB. D. à D.	1
AM 861-43a	Barillet (6 paillettes) du commutateur (R. X).	1	1.685-S	Rivet TF de 5×16 de fixat. du bouton de cendrier.	1	AM 531-2d	Support de batterie. AM-AMB. D. à G.	1
<u>DX 521-68</u>	Voyant bleu des phares, sans lampe (R. X). Depuis octobre 68.	1	3.234-S	Rondelle cuvette de 6 mm de fixat. de tableau (R. VI).	4	AM 531-8a	Bac de batterie, long. 0,282 m.	1
D 521-96	Bague de 8×22×20 de protection du flexible de compteur sur conduit de chauffage. D. à D.	1	619.798	Agrafe de fixat. du bouton de cendrier (R. VI).	1	AZ 531-55	Bride de serrage de la batterie avec équerres soudées.	1
<u>DV 522-8</u>	Commutateur Gelbon des feux de stationnement (R. X). Depuis octobre 68.	1	621.508	Vis TFB de fixat. de tableau de bord (R. VI).	4	AM 531-72	Ressort sur tirant, diam. intér. 5,5 mm, long. 15 mm.	2
DM 522-9b	Commutateur de feu de stationnement (R. X). D. à D. Jusque octobre 68.	1	706.639	Lampe 12 volts, 1,5 watt des voyants (R. X). U.S.A. et CANADA. D. à D. Jusque octobre 68.	2 1	AM 531-87a	Tirant de serrage de la batterie, filetage 5×75. long. 0,390 m.	2
DW 522-10	Commutateur d'essuie-glace (R. X). Jusque octobre 68.	1	706.715	Lampe 24 volts, 1,5 watt de voyant de phare (R. X). U.S.A. et CANADA. Jusque octobre 68.	1	2.312-S	Rondelle plate de 5,5×9 d'écrou de serrage de tirant.	4
						2.319-S	Écrou H de 5×75 de serrage de tirant.	2

Les numéros soulignés indiquent les pièces nouvelles ne figurant pas sur la planche.

TABLEAU DE BORD 6 VOLTS - BATTERIE - TIRETTES - COMMUTATEURS - AK - 231



230 — TABLEAU DE BORD 6 VOLTS - BATTERIE - TIRETTES - COMMUTATEURS - AK

NUMÉRO	DÉSIGNATION	COEFF ¹	NUMÉRO	DÉSIGNATION	COEFF ¹	NUMÉRO	DÉSIGNATION	COEFF ¹
	E.D.F. Jusque octobre 65 TOUS TYPES Jusque février 66 BATTERIE D'ACCUS		AZ 522-05d	Commutateur Gelbon des feux de direction (R. X).	1	AM 851-51	Garniture inférieure d'étanchéité de support de batterie.	1
	(S'adresser directement aux maisons : TUDOR, TEM, FULMEN, DININ, STECO ou à leurs représentants officiels.)		AZ 522-9a	Commutateur de feu de stationnement (R. X). Jusque juin 65.	1	A 861-43	Barillet de commutateur (R. X).	1
			AZ 522-9b	Commutateur des feux de position dans les phares et feux AR (R. X). Depuis juin 65.	1	D 211-56	Bague caoutchouc de 4×16×20 d'étanchéité de tirette de starter.	1
			AZ 522-10a	Commutateur d'essuie-glace (R. X).	1	DM 443-64	Profilé d'étanchéité latérale et supérieure de support de batterie (R. VI).	3
AZU 212-14	Commutateur d'allumage, sans barillet (R. X).	1	AZ 525-1a	Tirette de démarreur, long. 0,800 m (R. X). D. à G.	1	2.231-S	Vis TF de 4×40 d'assemblage du commutateur.	4
AZ 521-01	Support de tableau. Jusque juin 65.	1	AZ 525-1b	Tirette de démarreur (bouton marqué « S »), long. 0,810 m (R. X). D. à D.	1	2.242-S-30	Vis TR à pointe de 4×10 de connexion des fils de commutateur.	7
AZ 521-01b	Support de tableau. Depuis juin 65.	1	AK 525-2a	Tirette de starter, long. 0,970 m (R. X). D. à G.	1	2.323-S	Écrou H de 5×75 de serrage de barrette.	2
AZ 521-02b	Tableau de bord Jaeger, gradué en km (R. X). Jusque janvier 65.	1	AK 525-2b	Tirette de starter (bouton marqué « C »), long. 0,870 m (R. X). D. à D.	1	3.234-S	Rondelle cuvette de 6 mm de vis de fixat. de support de tableau (R. VI).	4
AZ 521-02v	Tableau de bord O.S. gradué en km (R. X).	1	AK 525-2c	Tirette de starter, long. 1,080 m (R. X). D. à G. PO.	1	2.502-S-30	Vis TR à pointe de 5×12 de fixat. du support de batterie sur tablier (R. VI).	4
AM 521-3g	Flexible de compteur, long. 0,860 m (R. X). D. à D.	1	AZ 525-92	Collier caoutchouc de maintien de tirette de starter sur câblerie.	1	2.516-S-30	Vis TFB de 5×16 de fixat. du support de tableau (R. VI).	4
AZ 521-3b	Flexible de compteur Jaeger, long. 0,750 m (R. X). Jusque janvier 65.	1	A 525-95a	Barillet serre-câble de tirette de démarreur (R. X).	1	704.216	Vis TR de 5×30 de fixat. du commutateur sur tube de direction (R. X).	1
AZ 521-3d	Flexible de compteur O.S., long. 0,750 m (R. X). Depuis mai 64.	1	A 525-96a	Vis tête cylindrique du barillet serre-câble (R. X).	2	704.518	Écrou de 5×90 de la vis de serrage du commutateur sur tube de direction (R. X).	1
AZ 521-20	Semelle de fixat. de tableau sur support (R. VI).	1	A 531-87	Tirant de serrage de la batterie, filetage 5×75, long. 200 mm.	1	706.616	Lampe 6 volts, 1,5 watt d'éclairage du tableau (R. X).	1
AZ 521-96	Bague caoutchouc de 9×21×30 fendue de protection de flexible de compteur.	1	A 531-91a	Support de batterie, sans tirant.	1	707.255	Lampe 6 volts, 1,5 watt de voyant de charge (R. X).	1
AZ 521-94a		1	A 531-94a	Barrette nue de serrage de la batterie, long. totale 195 mm.	1			
AZ 522-02	Commutateur d'éclairage et d'avertisseur (R. X).	1	AZ 532-10a	Voyant témoin de charge sur support de tableau (sans lampe) (R. X).	1			

TABLEAU DE BORD 12 VOLTS - BATTERIE - TIRETTES - COMMUTATEURS - AK - AKB — 235

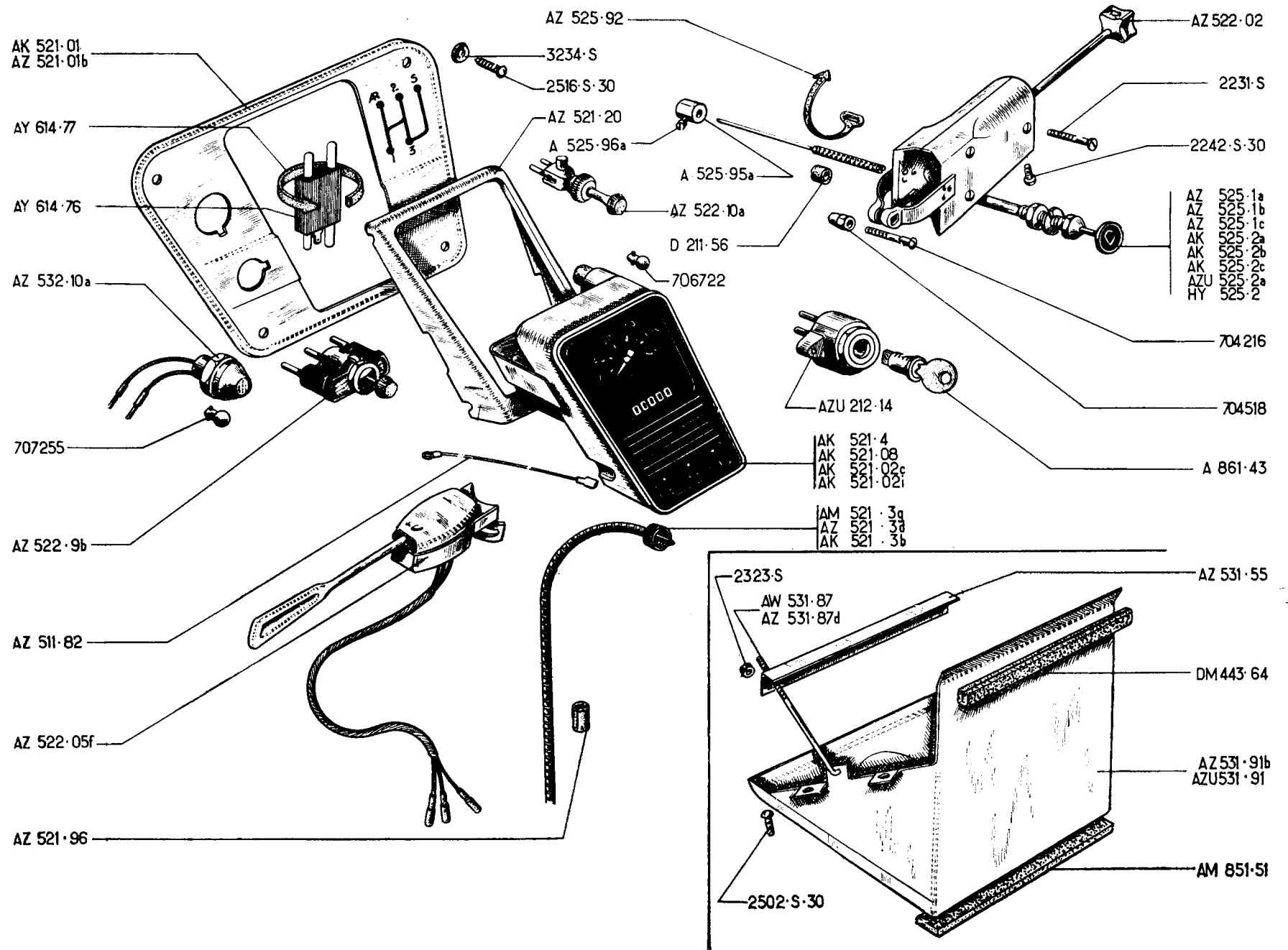
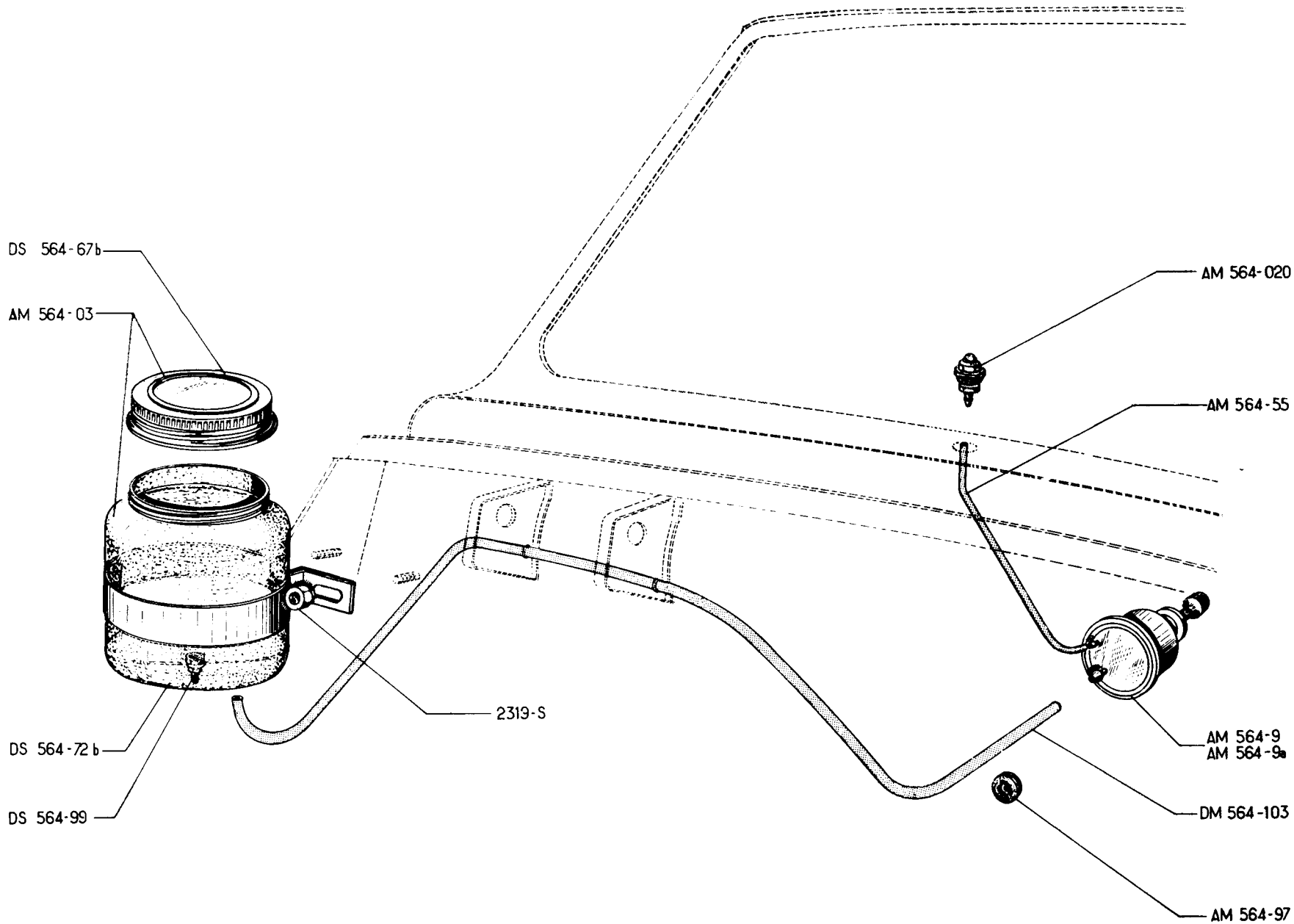


TABLEAU DE BORD 12 VOLTS - BATTERIE - TIRETTES - COMMUTATEURS - AK - AKB — 233

NUMÉRO	DÉSIGNATION	COEFF.	NUMÉRO	DÉSIGNATION	COEFF.	NUMÉRO	DÉSIGNATION	COEFF.
	E.D.F. Depuis octobre 65		AK 521-4	Tableau de bord O.S. gradué à 120 km (R. X). AKB.	1	AZ 525-92	Collier caoutchouc de maintien de tirette de starter sur câblerie.	1
	TOUS TYPES		AZ 521-20	Semelle de fixat. de tableau sur support (R. VI).	1	A 525-95a	Barillet serre-câble de tirette de démarreur (R. X).	1
	Depuis février 66		AZ 521-96	Bague caoutchouc de 9×21×30 fendue de protection de flexible de compteur.	1	A 525-96a	Vis tête cylindrique du barillet serre-câble (R. X).	1
	BATTERIE D'ACCUS		AZ 522-02	Commutateur d'éclairage et d'avertisseur (R. X).	1	AZ 531-55	Bride de maintien de batterie avec équerres soudées.	1
	(S'adresser directement aux maisons : TUDOR, TEM, FULMEN, DININ, STECO ou à leurs représentants officiels.)		AZ 522-05f	Commutateur Gelbon des feux de direction (R. X).	1	AW 531-87	Tirant de serrage de la batterie, filetage 5×75, long. 190 mm. AK.	2
AZU 212-14	Commutateur d'allumage, sans barillet (R. X).	1	AZ 522-9b	Commutateur de feu de stationnement (R. X).	1	AZ 531-87d	Tirant de serrage de la batterie, filetage 5×75 (R. VI). AKB.	2
AZ 511-82	Fil de masse de tableau de bord. Depuis janvier 68.	1	AZ 522-10a	Commutateur d'essuie-glace (R. X).	1	AZ 531-91b	Support de batterie, sans tirant. AK.	1
AK 521-01	Support de tableau. AK.	1	AZ 525-1a	Tirette de démarreur, long. 0,800 m (R. X). D. à G.	1	AZU 531-91	Support de batterie, sans tirant. AKB.	1
AZ 521-01b	Support de tableau. AKB.	1	AZ 525-1b	Tirette de démarreur (bouton marqué « S »), long. 0,810 m (R. X). D. à D.	1	AZ 532-10a	Voyant témoin de charge de batterie, sans lampe (R. X). AKB.	1
AK 521-02c	Tableau de bord O.S. gradué à 100 km (R. X). Jusque janvier 68.	1	AZ 525-1e	Tirette de démarreur, long. 0,800 m, gaine long. 0,650 m (R. X). Chauffage — 15°.	1	AY 614-76	Relais Ducellier (8363) de voyant de charge de batterie (R. X). AKB.	1
AK 521-02i	Tableau de bord O.S. gradué à 100 km avec prise de masse (R. X). AK. Depuis janvier 68.	1	AK 525-2a	Tirette de starter, long. 0,970 m (R. X). AK. D. à G.	1	AY 614-77	Collier de fixat. de relais. AKB.	1
AK 521-08	Tableau de bord gradué à 80 miles (R. X). AKB. D. à D.	1	AK 525-2b	Tirette de starter (bouton marqué « C »), long. 0,870 m (R. X). D. à D.	1	AM 851-51	Garniture inférieure d'étanchéité de support de batterie.	1
AK 521-3b	Flexible de compteur O.S., long. 0,805 m (R. X). AKB.	1	AK 525-2c	Tirette de starter, long. 1,080 m (R. X). D. à G. PO.	1	A 861-43	Barillet de commutateur (R. X).	1
AM 521-3g	Flexible de compteur, long. 0,860 m (R. X). D. à D.	1	AZU 525-2a	Tirette de starter, long. 0,985 m (R. X). AKB.	1	D 211-56	Bague caoutchouc de 4×16×20 d'étanchéité de tirette de starter.	1
AZ 521-3d	Flexible de compteur O.S., long. 0,750 m (R. X). AK.	1						

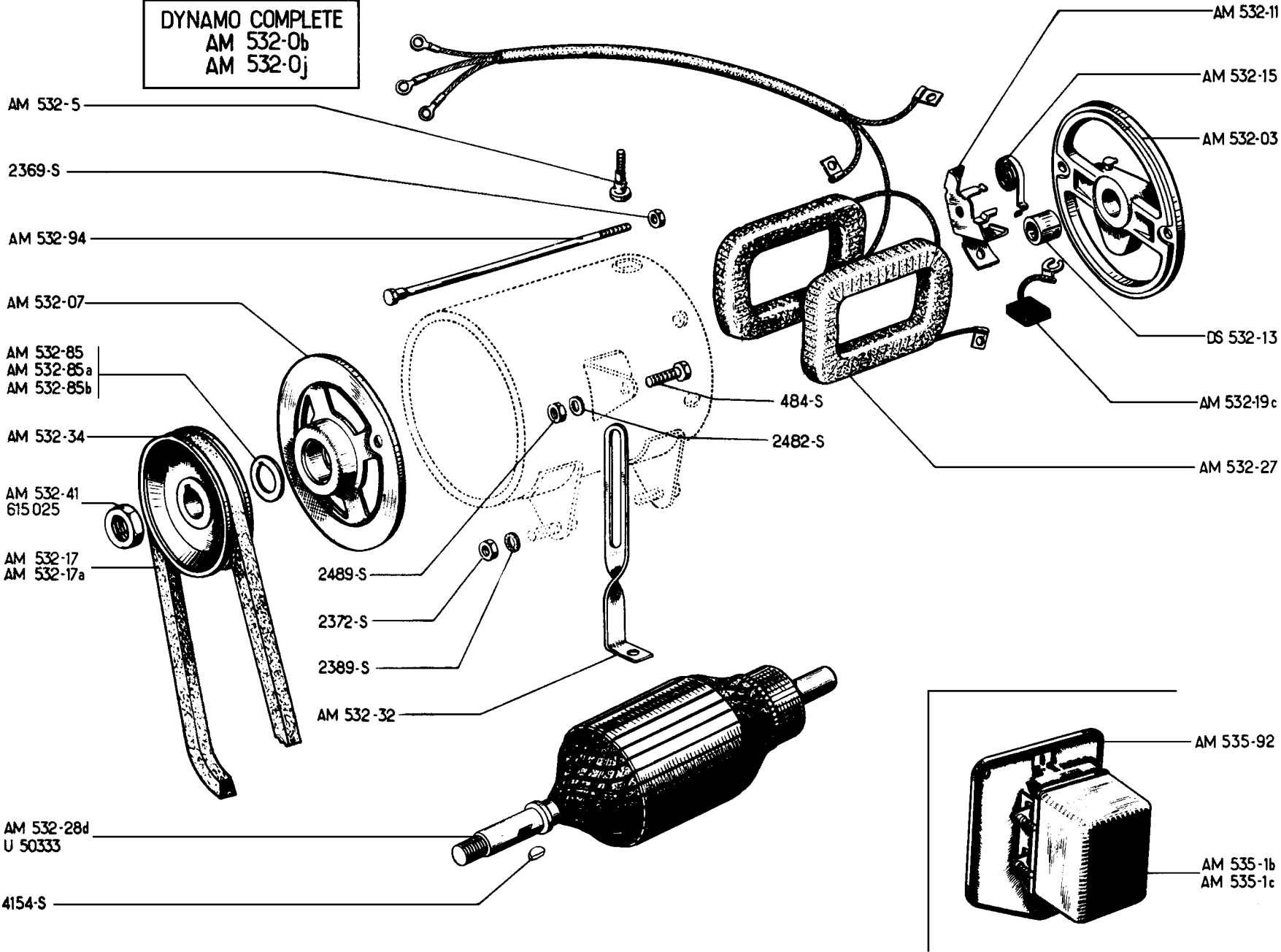
234 — TABLEAU DE BORD 12 VOLTS - BATTERIE - TIRETTES - COMMUTATEURS - AK - AKB (suite)

NUMÉRO	DÉSIGNATION	COEFF ¹	NUMÉRO	DÉSIGNATION	COEFF ¹	NUMÉRO	DÉSIGNATION	COEFF ¹
DM 443-64	Profilé d'étanchéité latérale et supérieure de support de batterie (R. VI).	3	2.323-S	Écrou H de 5×75 de serrage de barrette.	2	704.216	Vis TR de 5×30 de fixat. du commutateur sur tube de direction (R. X).	1
HY 525-2	Tirette de starter bouton marqué « C », long. 1,080 m (R. X). AKB. D. à D.	1	2.502-S-30	Vis TR à pointe de 5×12 de fixat. du support de batterie sur tablier (R. VI).	4	704.518	Écrou de 5×90 de la vis de serrage du commutateur sur tube de direction (R. X).	1
2.231-S	Vis TF de 4×40 d'assemblage du commutateur (R. VI).	4	2.516-S-30	Vis TFB de 5×16 de fixat. du support de tableau (R. VI).	4	706.639	Lampe 12 volts, 1,5 watt de voyant de charge (R. X). AKB.	1
2.242-S-30	Vis TR de 4×10 de connexion des fils de commutateur (R. VI).	7	3.234-S	Rondelle cuvette de 6 mm de vis de fixat. de support de tableau (R. VI).	4	706.722	Lampe 12 volts, 2 watts d'éclairage du tableau (R. X).	1



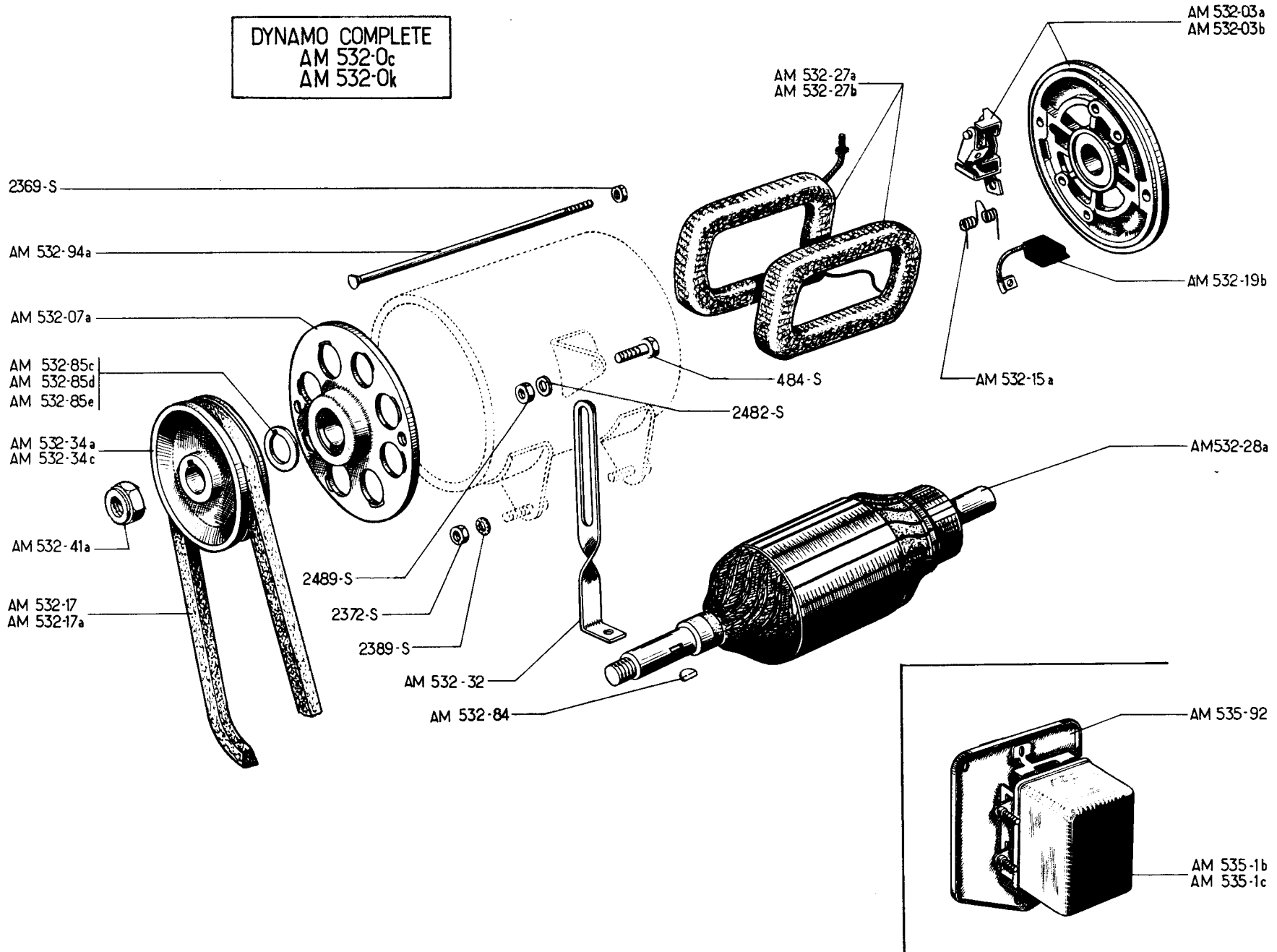
NUMÉRO	DÉSIGNATION	COEFF.	NUMÉRO	DÉSIGNATION	COEFF.	NUMÉRO	DÉSIGNATION	COEFF.
	LAVE-GLACE « STOP » ALLEMAGNE - ITALIE		AM 564-020	Gicleur (R. X).	1	DS 564-67b	Couvercle (R. X).	1
	Depuis mars 63		AM 564-9	Pompe (R. X). Jusque septembre 66.	1	DS 564-72b	Réservoir sans collier ni couvercle (R. X).	1
	D. à G. PO - D. à D.		AM 564-9a	Pompe (pastille chromée) (R. X). Depuis septembre 66.	1	DS 564-99	Soupape de réservoir (R. X).	1
	Depuis janvier 64							
	U.S.A.		AM 564-55	Tube de refoulement de 4 mm de la pompe au gicleur, long. 0,370 m (R. X).	1	DM 564-103	Tube d'aspiration de 6 mm de la pompe au réservoir, long. 1 m (R. X).	1
	Depuis février 64							
	Tous Types. D. à G.		AM 564-97	Bague caoutchouc de protection du tube d'aspiration (R. X).	1			
	Depuis septembre 65							
AM 564-03	Réservoir complet (R. X).	1				2.319-S	Écrou H de 5×75 de fixat. du réservoir sur caisse.	2

DYNAMO COMPLETE
 AM 532-0b
 AM 532-0j

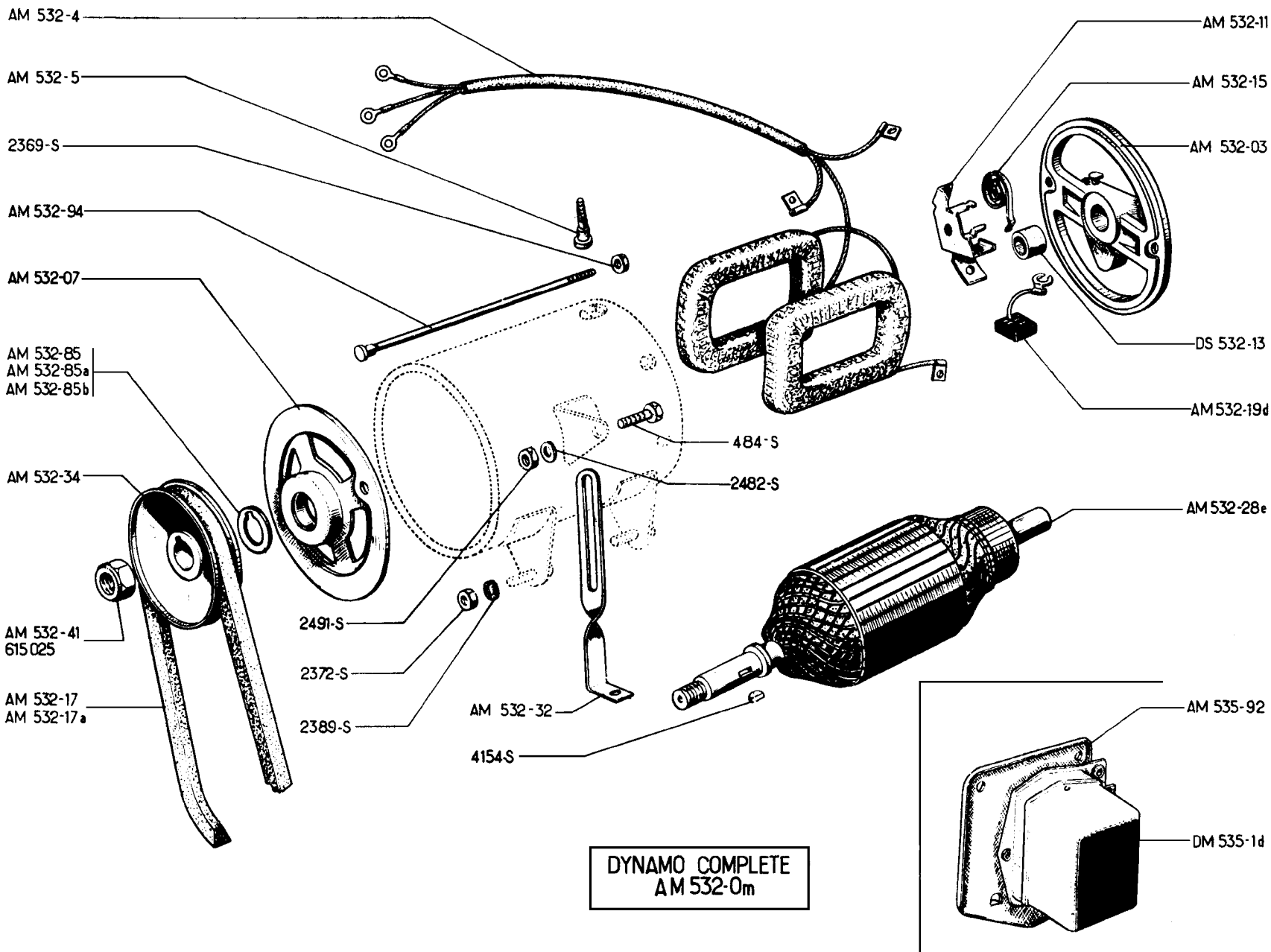


NUMÉRO	DÉSIGNATION	COEFF ¹	NUMÉRO	DÉSIGNATION	COEFF ¹	NUMÉRO	DÉSIGNATION	COEFF ¹
	— AM. Jusque mai 66.		AM 532-28d	Induit (R. X). Depuis septembre 63.	1	DS 532-13	Bague de 17 × 21 × 18 du palier côté collecteur (R. X).	1
	— AMB. Jusque septembre 66.		AM 532-32	Tendeur de courroie.	1			1
	— AK. E.D.F. Jusque octobre 65.		AM 532-34	Poulie (R. X).	1	U 50.333	Induit (R. X). Jusque septembre 63.	
	— AK. Tous types. Jusque février 66.		AM 532-41	Écrou H de 16 × 125 de serrage de la poulie (R. X). Jusque septembre 63.	1	484-S	Vis TH de 7 × 17,5 de fixat. du tendeur sur dynamo.	1
AM 532-0b	Dynamo complète (7250 G) (R. X). Jusque septembre 63.	1				2.369-S	Écrou H de 6 × 100 des tiges de serrage des paliers.	2
AM 532-0j	Dynamo complète (7301 G) (R. X). Depuis septembre 63.	1		Rondelle de réglage de poulie (R. X).	ALD	2.372-S	Écrou H de 9 × 125 de dynamo sur tubulure.	2
AM 532-03	Palier, côté collecteur, (R. X).	1	AM 532-85	Épais. 1 mm.		2.389-S	Rondelle crantée de 9,5 × 16,5 de vis de fixat. de dynamo sur tubulure (R. VI).	2
AM 532-07	Palier, côté entraînement (R. X).	1	AM 532-85a	Épais. 2 mm.				
AM 532-5	Borne (R. X).	1	AM 532-85b	Épais. 3 mm.				
AM 532-11	Porte-balai (R. X).	2	AM 532-94	Tige d'assemblage des paliers (R. X).	2	2.482-S	Rondelle plate de 7,5 × 14 de vis de fixat. du tendeur sur dynamo.	1
AM 532-15	Ressort de balai (R. VI).	2	AM 535-1b	Régulateur Ducellier (8308 A) (R. X).	1	2.489-S	Écrou H de 7 × 100 de serrage de tendeur sur dynamo.	1
AM 532-17	Courroie (repère 1030) (R. X). Jusque septembre 63.	1				4.154-S	Clavette Woodruff de 4,6 × 5 × 16 de la poulie (R. X).	1
AM 532-17a	Courroie (repère 1040) (R. X). Depuis septembre 63.	1	AM 535-1c	Régulateur Paris-Rhône (XD 213) (R. X). Depuis octobre 64.	1			
AM 532-19c	Balai positif et négatif (R. X).	2	AM 535-92	Support de régulateur avec écrou soudé. Depuis décembre 61.	1	615.025	Écrou H de 16 × 125 de serrage de la poulie. Depuis septembre 63.	1
AM 532-27	Bobines inductrices (jeu de 2) (R. X).	1						

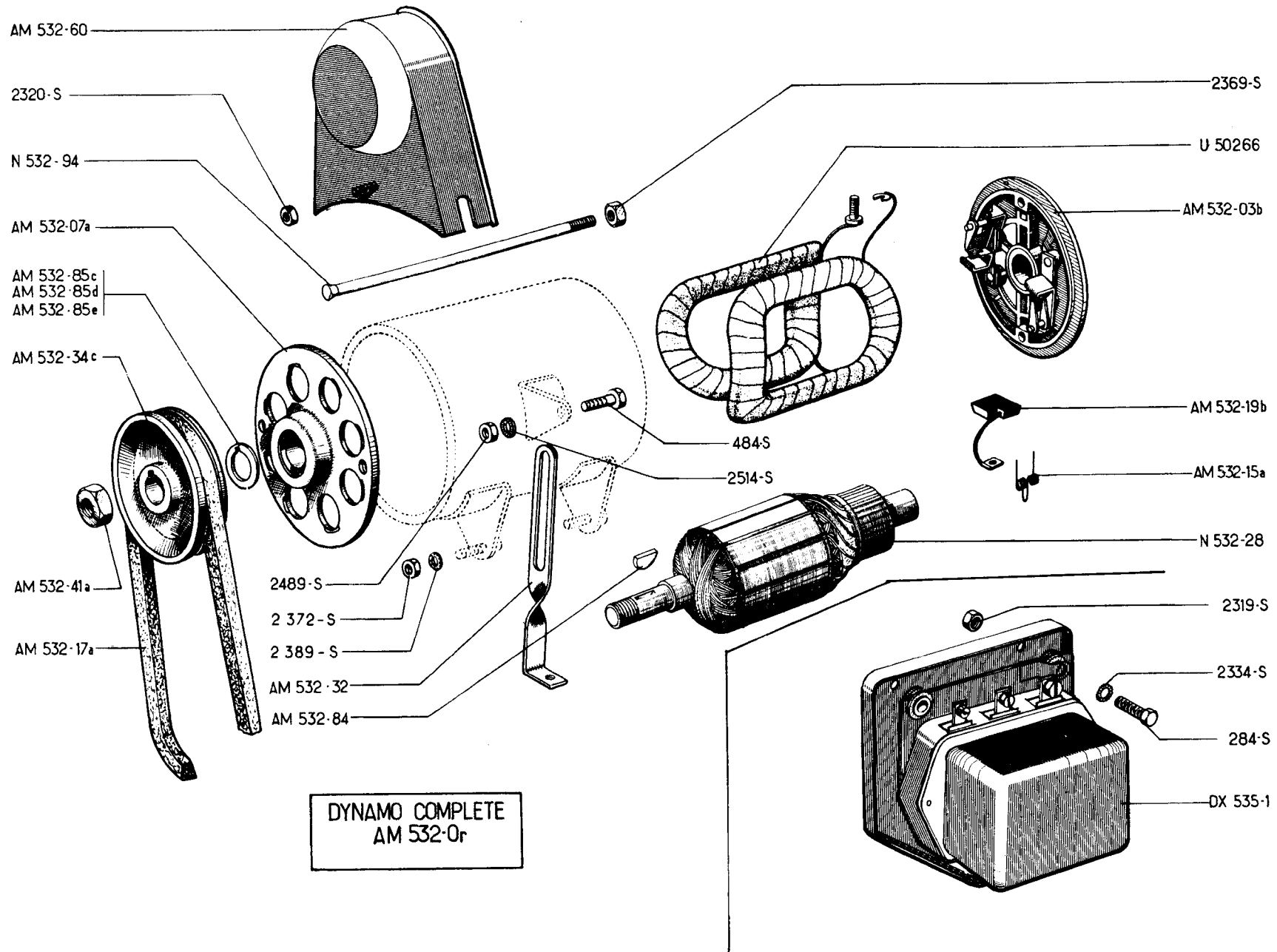
DYNAMO COMPLETE
AM 532-0c
AM 532-0k



NUMÉRO	DÉSIGNATION	COEFF ^a	NUMÉRO	DÉSIGNATION	COEFF ^a	NUMÉRO	DÉSIGNATION	COEFF ^a
	— AM. Jusque mai 66.		AM 532-27a	Bobines inductrices (jeu de 2) (R. X). Jusque septembre 63.	1	AM 535-1b	Régulateur Ducellier (8308 A) (R. X).	1
	— AMB. Jusque septembre 66.		AM 532-27b	Bobines inductrices (jeu de 2) (R. X). Depuis septembre 63.	1	AM 535-1c	Régulateur Paris-Rhône (XD 213) (R. X). Depuis octobre 64.	1
	— AK. E.D.F. Jusque octobre 65.		AM 532-28a	Induit (R. X).	1	AM 535-92	Support de régulateur avec écrou soudé. Depuis décembre 61.	1
	— AK. Tous types. Jusque février 66.		AM 532-32	Tendeur.	1			
AM 532-0c	Dynamo complète (G 10 C 7) (R. X). Jusque septembre 63.	1	AM 532-34a	Poulie (R. X). Jusque septembre 63.	1			
AM 532-0k	Dynamo complète (G 10 C 26) (R. X). Depuis septembre 63.	1	AM 532-34c	Poulie (R. X). Depuis septembre 63.	1	484-S	Vis TH de 7×17,5 de fixat. de tendeur sur dynamo.	1
AM 532-03a	Palier, côté collecteur (R. X). Jusque septembre 63.	1	AM 532-41a	Écrou H de 15×150 de serrage de la poulie (R. X).	1	2.369-S	Écrou H de 6×100 des tiges de serrage des paliers.	2
AM 532-03b	Palier côté collecteur (R. X). Depuis septembre 63.	1	AM 532-84	Clavette de 3×6,5×15,3 de fixat. de la poulie (R. X).	1	2.372-S	Écrou H de 9×125 de fixat. de dynamo sur tubulure.	2
AM 532-07a	Palier, côté entraînement (R. X).	1		Rondelle de réglage de poulie (R. X).	ALD	2.389-S	Rondelle crantée de 9,5×16,5 de vis de fixat. de dynamo sur tubulure (R. VI).	2
AM 532-15a	Ressort de balai (R. X).	1	AM 532-85c	Épais. 1 mm.		2.482-S	Rondelle plate de 7,5×14 de vis de fixat. de tendeur sur dynamo.	1
AM 532-17	Courroie (repère 1030) (R. X). Jusque septembre 63.	1	AM 532-85d	Épais. 2 mm.		2.489-S	Écrou H de 7×100 de serrage de tendeur sur dynamo.	1
AM 532-17a	Courroie (repère 1040) (R. X). Depuis septembre 63.	1	AM 532-85e	Épais. 3 mm.				
AM 532-19b	Balai positif et négatif (R. X).	2	AM 532-94a	Tige d'assemblage des paliers (R. X).	2			

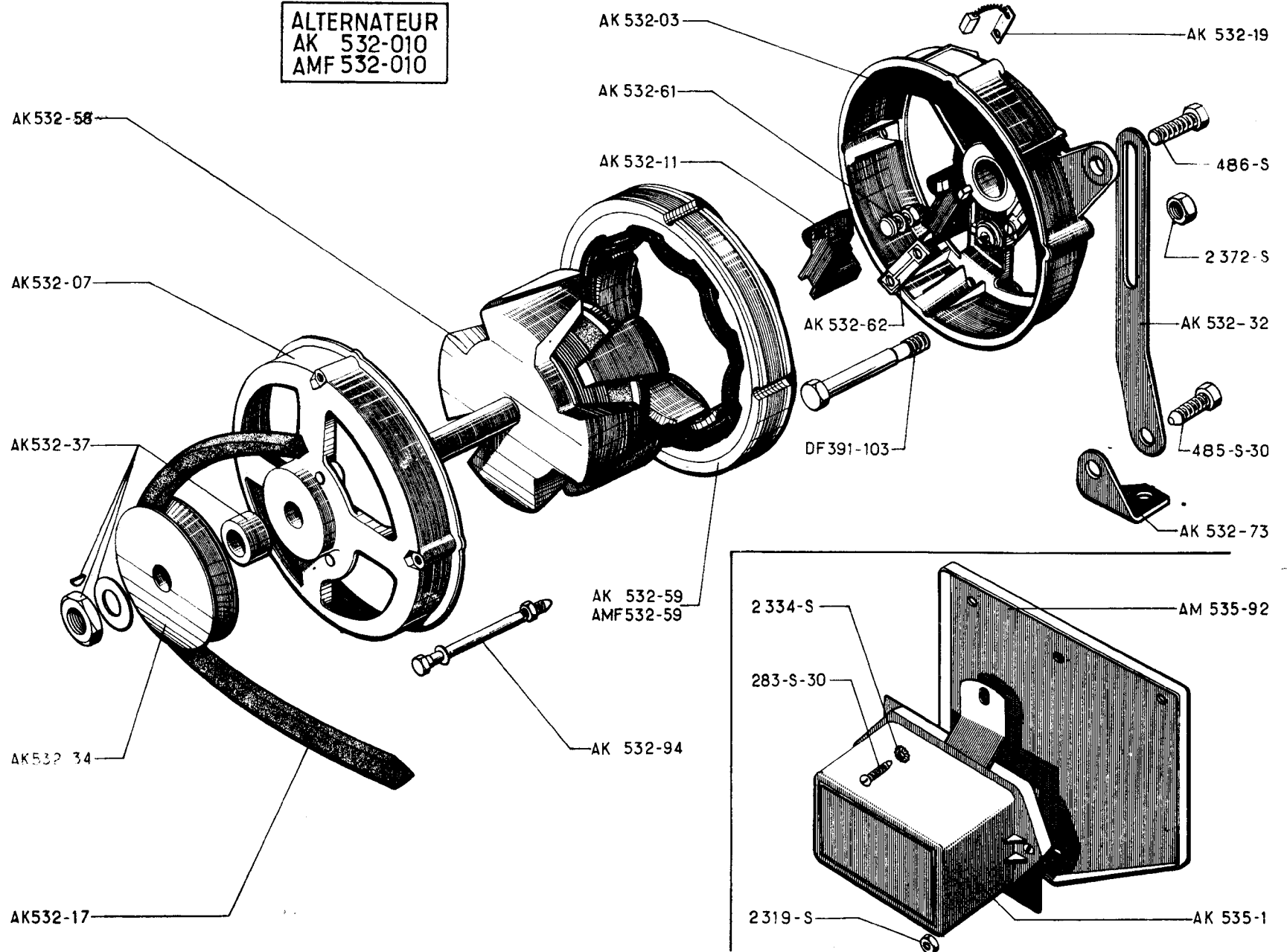


NUMÉRO	DÉSIGNATION	COEFF ¹	NUMÉRO	DÉSIGNATION	COEFF ²	NUMÉRO	DÉSIGNATION	COEFF ³
	AM. AMB		AM 532-17a	Courroie (repère 1040) (R. X). Depuis septembre 63.	1	DS 532-13	Bague de 17×21×18 du palier côté collecteur (R. X).	1
	— U.S.A.		AM 532-19d	Balai positif et négatif (R. X).	2	DM 535-1d	Régulateur Ducellier (8243) (R. X).	1
	— CANADA. Chauffage —15°.		AM 532-28e	Induit (R. X).	1			
	— D. à D. Jusque septembre 66.		AM 532-32	Tendeur de courroie.	1	484-S	Vis TH de 7 × 17,5 de fixat. du tendeur sur dynamo.	1
	— AK. Chauffage —15°.		AM 532-34	Poulie (R. X).	1	2.369-S	Écrou H de 6 × 100 des tiges de serrage des paliers.	2
AM 532-0m	Dynamo complète(7302G)(R. X). Remplace dynamo 7278G.	1	AM 532-41	Écrou H de 16 × 125 de serrage de la poulie (R. X). Jusque septembre 63.	1	2.372-S	Écrou H de 9 × 125 de dynamo sur tubulure.	2
AM 532-03	Palier, côté collecteur (R. X).	1		Rondelle de réglage de poulie (R. X).	ALD	2.389-S	Rondelle crantée de 9,5 × 16,5 de vis de fixat. de dynamo sur tubulure (R. VI).	2
AM 532-07	Palier, côté entraînement (R. X).	1	AM 532-85	Épais. 1 mm.		2.482-S	Rondelle plate de 7,5 × 14 de vis de fixat. du tendeur sur dynamo.	1
AM 532-4	Bobines inductrices (jeu de 2) (R. X).	1	AM 532-85a	Épais. 2 mm.		2.491-S	Écrou H de 7 × 100 de serrage de tendeur sur dynamo.	1
AM 532-5	Borne (R. X.)	1	AM 532-85b	Épais. 3 mm.		4.154-S	Clavette Woodruff de 4,6 × 5 × 16 de la poulie (R. X).	1
AM 532-11	Porte-balai (R. X).	2	AM 532-94	Tige d'assemblage des paliers (R. X).	2	615.025	Écrou H de 16×125 de serrage de la poulie. Depuis septembre 63.	1
AM 532-15	Ressort de balai (R. X).	2	AM 535-92	Support de régulateur avec écrou soudé.	1			
AM 532-17	Courroie (repère 1030) (R. X). Jusque septembre 63.	1						



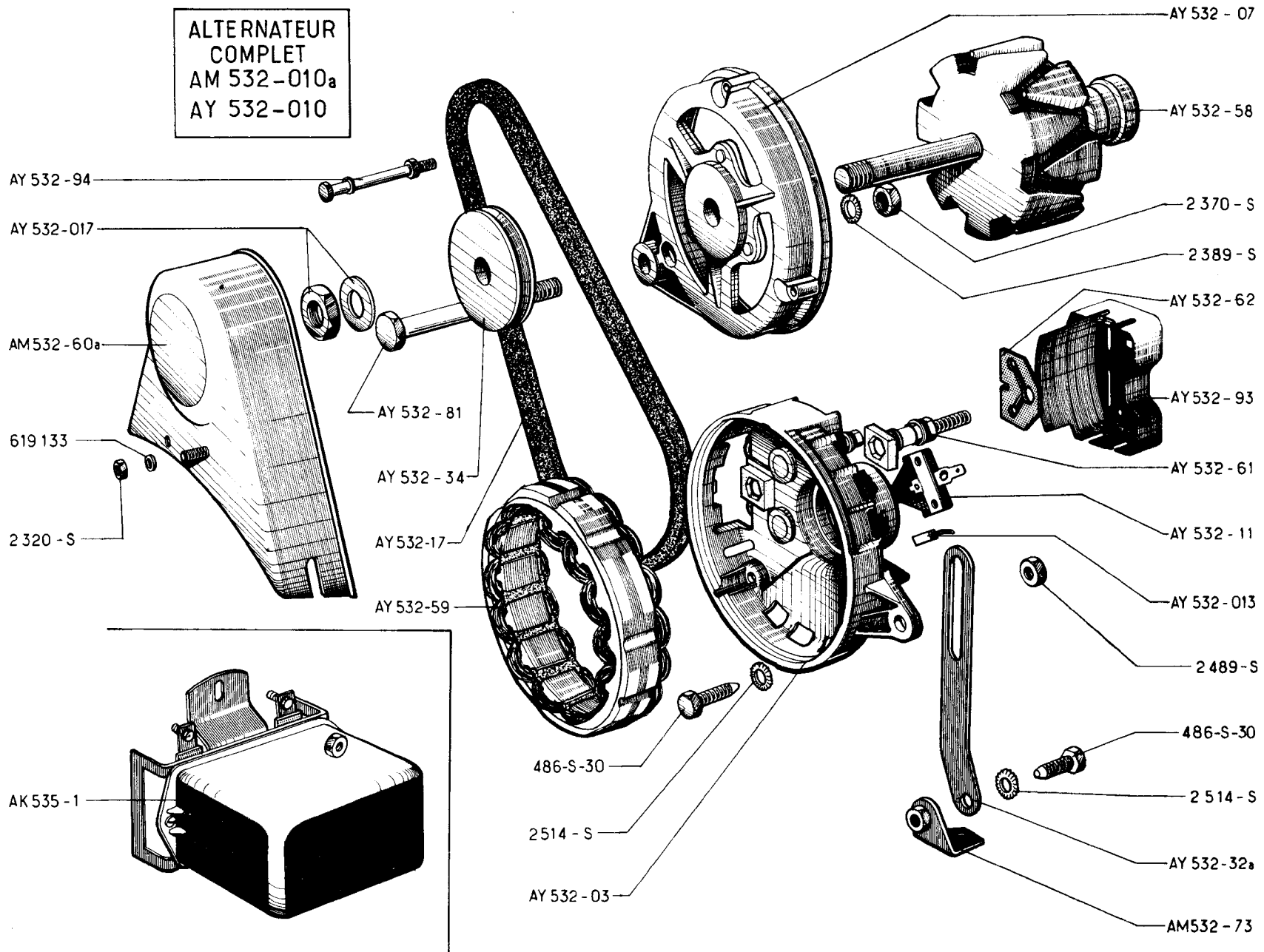
NUMÉRO	DÉSIGNATION	COEFF.	NUMÉRO	DÉSIGNATION	COEFF.	NUMÉRO	DÉSIGNATION	COEFF.
	AM-AMB-AK		AM 532-84	Clavette de 3×6,5×15,3 de fixat. de la poulie (R. X).	1	2.319-S	Écrou H de 5×75 des vis de serrage du régulateur.	3
	Chauffage — 15°			Rondelle de réglage de poulie (R. X).	ALD	2.320-S	Écrou H de 5×75 de fixat. de demi-boîtier AV de ventilation de la dynamo.	3
	Depuis septembre 67		AM 532-85c	Épais. 1 mm.				
			AM 532-85d	Épais. 2 mm.				
AM 532-0r	Dynamo complète (G 10 C 51) (R. X).	1	AM 532-85e	Épais. 3 mm.		2.334-S	Rondelle crantée de 5,2×9,4 sous écrou de serrage du régulateur (R. VI).	3
AM 532-03b	Palier côté collecteur (R. X).	1	DX 535-1	Régulateur Paris - Rhône (YT 2.116) (R. X).	1	2.369-S	Écrou H de 6×100.	2
AM 532-07a	Palier côté commande (R. X).	1				2.372-S	Écrou H de 9×125 des vis de serrage de dynamo sur tubulure.	2
AM 532-15a	Ressort de balai (R. X).	2	N 532-28	Induit (R. X).	1	2.389-S	Rondelle crantée de 9,5×16,5 de vis de fixat. de dynamo sur tubulure (R. VI).	2
AM 532-17a	Courroie (repère 1040) (R. X).	1	N 532-94	Tige d'assemblage (R. X).	2			
AM 532-19b	Balai positif et négatif (R. X).	2	U 50266	Bobines inductrices (R. X).	1	2.489-S	Écrou H de 7×100 de serrage du tendeur sur dynamo.	1
AM 532-32	Tendeur de courroie.	1	284-S	Vis TH de 5×20 de fixat. du régulateur.	2	2.514-S	Rondelle crantée de 7,3×12 sous écrou de serrage du tendeur sur dynamo (R. VI).	1
AM 532-34c	Poulie (R. X).	1	484-S	Vis TH de 7×17,5 de fixat. de tendeur sur dynamo.	1			
AM 532-41a	Écrou H de 15×150 de serrage de la poulie (R. X).	1						
AM 532-60	Demi-boîtier AV de ventilation de la dynamo.	1						

ALTERNATEUR
AK 532-010
AMF 532-010



NUMÉRO	DÉSIGNATION	COEFF ⁴	NUMÉRO	DÉSIGNATION	COEFF ⁴	NUMÉRO	DÉSIGNATION	COEFF ¹
	AK. - E.D.F. Depuis octobre 65.		AK 532-17	Courroie (R. X).	1	AK 532-94	Tige d'assemblage (jeu) (R. X).	1
	AK. Tous types Depuis février 66.		AK 532-19	Balai (jeu) (R. X).	1	AK 535-1	Régulateur 12 volts Ducellier (8347 B) (R. X).	1
	AM. Depuis mai 66.		AK 532-32	Tendeur de courroie (R. VI).	1	AM 535-92	Support de régulateur AM. AMB.	1
	AMB. Depuis septembre 66		AK 532-34	Poulie (R. X).	1			
	AMF - CLUB Depuis octobre 67		AK 532-37	Écrou (jeu) de serrage de la poulie (R. X).	1	DF 391-103	Vis de 9×63 de fixat. d'alternateur sur support.	1
AK 532-03	Palier porte-diodes (R. X).	1	AK 532-58	Rotor (R. X).	1	283-S-30	Vis TH à pointe de 5×14 de fixat. du régulateur.	1
AK 532-07	Palier côté commande (R. X).	1	AK 532-59	Stator (R. X). AK-AM-AMB.	1	485-S-30	Vis TH de 7×20 à pointe de fixat. du tendeur sur support.	1
AK 532-010	Alternateur 12 volts 7522 A (R. X). AK-AM-AMB.	1	AMF 532-59	Stator (R. X) AMF. Club.	1	486-S	Vis TH de 7×22,5 de fixat. d'alternateur sur tendeur.	1
AMF 532-010	Alternateur 12 volts 7522 G (R. X). AMF-CLUB.	1	AK 532-61	Borne prise (jeu) (R. X).	1	2.319-S	Écrou H de 5×75, haut. 5 mm de fixat. du régulateur.	1
AK 532-11	Porte-balai (R. X).	1	AK 532-62	Fusible (R. X).	2	2.334-S	Rondelle crantée de 5,2×9,4 sous vis de fixat. du régulateur (R. VI).	2
			AK 532-73	Patte support de tendeur de courroie.	1	2372-S	Écrou H de 9×125 de la vis de fixat. d'alternateur sur support.	1

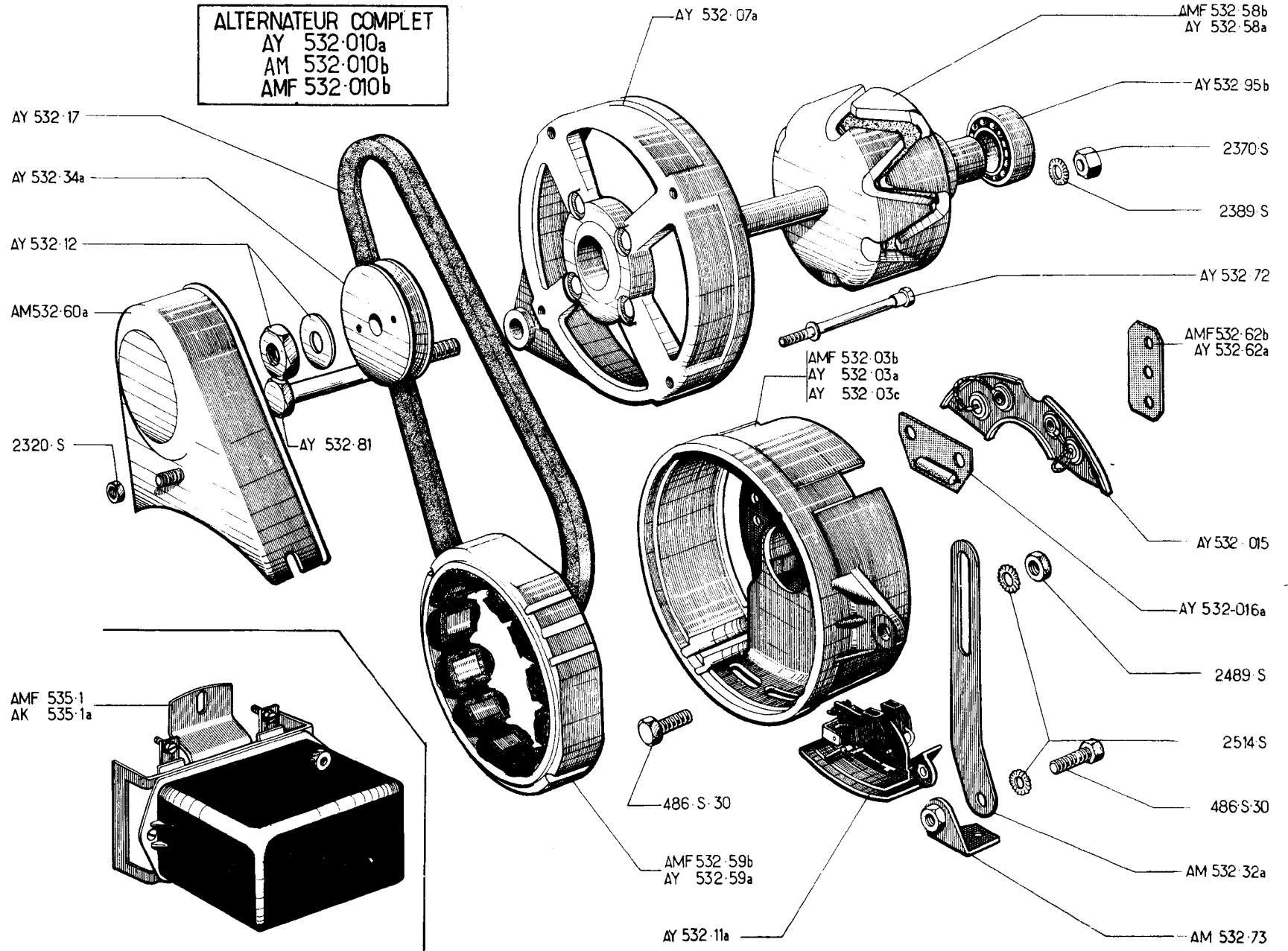
ALTERNATEUR
COMPLET
AM 532-010a
AY 532-010



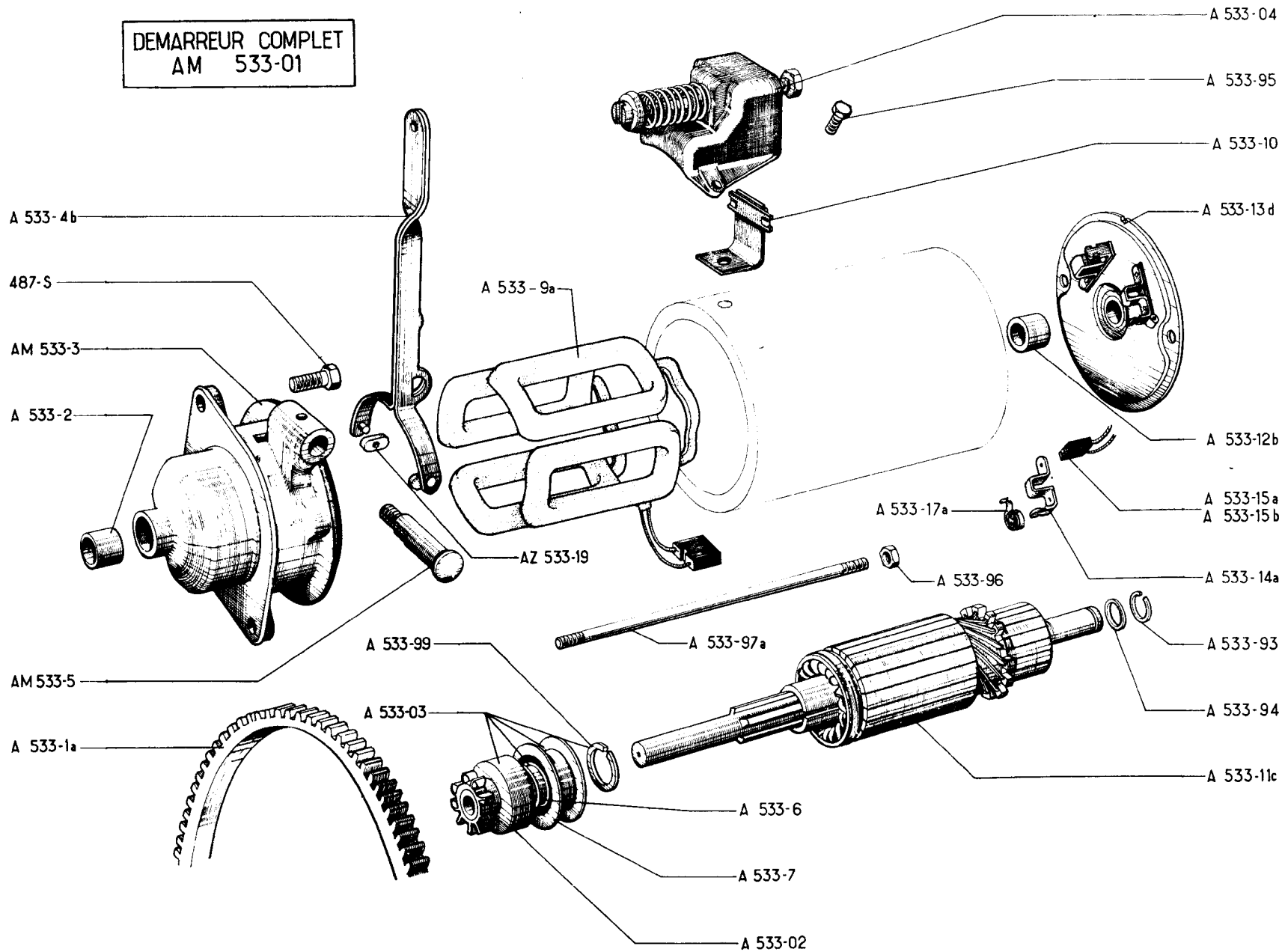
ALTERNATEUR - RÉGULATEUR DUCELLIÉ 12 VOLTS — 249

NUMÉRO	DÉSIGNATION	COEFF.	NUMÉRO	DÉSIGNATION	COEFF.	NUMÉRO	DÉSIGNATION	COEFF.
	AM 2-AMB 2-AKB							
	Depuis mai 68							
AM 532-010a	Alternateur complet 12 volts 30 A. (7532) (R. X). AM 2-AMB 2.	1	AM 532-32a	Tendeur (R. VI).	1	AK 535-1	Régulateur 12 volts (8347 B) (R. X).	1
			AY 532-34	Poulie (R. X).	1	486-S-30	Vis TH de 7×22,5 à pointe de fixat. de tendeur sur alternateur et patte.	2
			AY 532-58	Rotor (R. X).	1	2.320-S	Écrou H de 5×75 des vis de fixat. de demi-boîtier sur collecteur d'air.	2
			AY 532-59	Stator (R. X).	1	2.370-S	Écrou H de 9×125 d'axe de fixat. d'alternateur sur tubulure.	1
AY 532-010	Alternateur complet 12 volts 28 A. (7534) (R. X). AKB.	7	AM 532-60a	Demi-boîtier AV, avec vis de ventilation d'alternateur.	1	2.389-S	Rondelle crantée de 9,5×16,5 de blocage d'axe de fixat. d'alternateur sur tubulure (R. VI).	1
			AY 532-61	Jeu de pièces de borne prise (R. X).	1	2.489-S	Écrou H de 7×100 de vis de fixat. de tendeur sur alternateur.	1
AY 532-03	Palier porte diodes (R. X).	1	AY 532-62	Fusible (R. X).	1	2.514-S	Rondelle crantée de 7,3×12 sous vis de fixat. de tirant sur alternateur et patte.	2
AY 532-07	Palier côté commande (R. X).	1	AM 532-73	Patte support de tendeur.	1	619.133	Rondelle de 5,5×15×1,5 sous vis de fixat. de demi-boîtier sur collecteur d'air.	2
AY 532-013	Jeu de balais (R. X).	1	AY 532-81	Axe d'articulation d'alternateur (filetage 9×125, long. sous tête 103 mm) (R. VI).	1			
AY 532-017	Jeu de pièces de fixat. de poulie (R. X).	1	AY 532-93	Capot plastique sur palier porte diodes (R. X).	1			
AY 532-11	Porte balai complet (R. X).	1	AY 532-94	Jeu de tiges d'assemblage des paliers (R. X).	1			
AY 532-17	Courroie (R. X).	1						

NUMÉRO	DÉSIGNATION	COEFF.	NUMÉRO	DÉSIGNATION	COEFF.	NUMÉRO	DÉSIGNATION	COEFF.
	AM 2-AMB 2-AKB Depuis mai 68		AY 532-12	Jeu de pièces de fixat. de poulie (R. X).	1	AY 532-81	Axe d'articulation d'alternateur (filetage 9×125, long. sous tête 103 mm) (R. VI).	1
			AY 532-17	Courroie (R. X).	1	AY 532-95b	Roulement de palier porte diodes (R. X).	1
AY 532-010a	Alternateur 12 volts 28 A. (A 11 M 4) (R. X). AKB.	1	AM 532-32a	Tirant d'alternateur (R. VI).	1	AMF 535-1	Régulateur 12 volts (AYA 215) (R. X). AMF 2-PA — 15°.	1
AM 532-010b	Alternateur 12 volts 28 A. (A 11 M 6) (R. X). AM 2-AMB 2.	1	AY 532-34a	Poulie (R. X).	1	AK 535-1a	Régulateur 12 volts (AYA 213) (R. X). AM 2-AME 2-AKB.	1
AMF532-010b	Alternateur 12 volts 35 A. (A 11 M 5) (R. X). AMF 2-PA — 15°.	1	AMF 532-58b	Rotor (R. X). AMF 2-PA — 15°.	1			
AMF 532-03b	Palier porte diodes complet (R. X). AM 2-AMB 2.	1	AY 532-58a	Rotor (R. X). AM 2-AMB 2-AKB.	1	486-S-30	Vis TH de 7×20 de fixat. de tendeur sur alternateur et patte support.	2
AY 532-03a	Palier porte diodes complet (R. X). AKB.	1	AMF 532-59b	Stator (R. X). AMF 2-PA — 15°.	1	2.320-S	Écrou H de 5×75 de serrage de demi-boîtier sur collecteur d'air.	3
AY 532-03c	Palier porte diodes nu (R. X).	1	AY 532-59a	Stator (R. X). AM 2-AMB 2-AKB.	1	2.370-S	Écrou H de 9×125 d'axe de fixat. d'alternateur sur tubulure.	1
AY 532-07a	Palier côté commande avec roulement (R. X).	1	AM 532-60a	Demi-boîtier AV, de ventilation d'alternateur.	1	2.389-S	Rondelle crantée de 9,5×16,5, sous écrou de serrage d'alternateur.	1
AY 532-015	Support de diodes (R. X).	1	AMF 532-62b	Fusible (R. X). AM 2-AMB 2.	1	2.489-S	Écrou H de 7×100 de la vis de fixat. de tendeur sur alternateur.	1
AY 532-016a	Condensateur sous support de diodes (R. X).	1	AY 532-62a	Fusible (R. X). AKB.	1	2.514-S	Rondelle crantée de 7,3×12 sous écrou de serrage de tendeur sur alternateur (R. VI).	2
AY 532-11a	Support de porte-balais (avec balais et ressorts) (R. X).	1	AY 532-72	Jeu de 4 tiges d'assemblage des paliers (R. X).	1			
			AM 532-73	Patte support de tendeur (avec écrou soudé).	1			

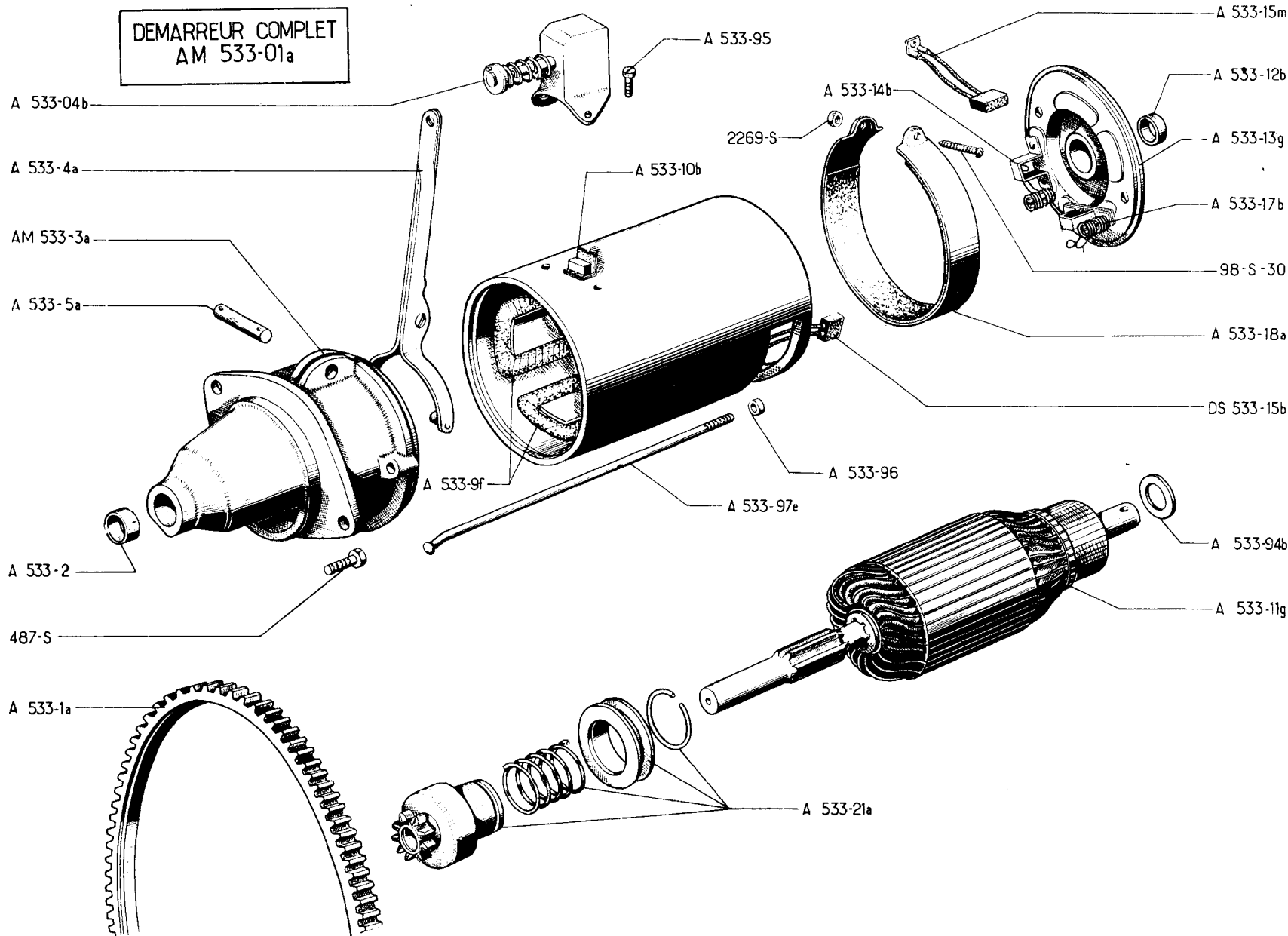


DEMARRER COMPLET
AM 533-01



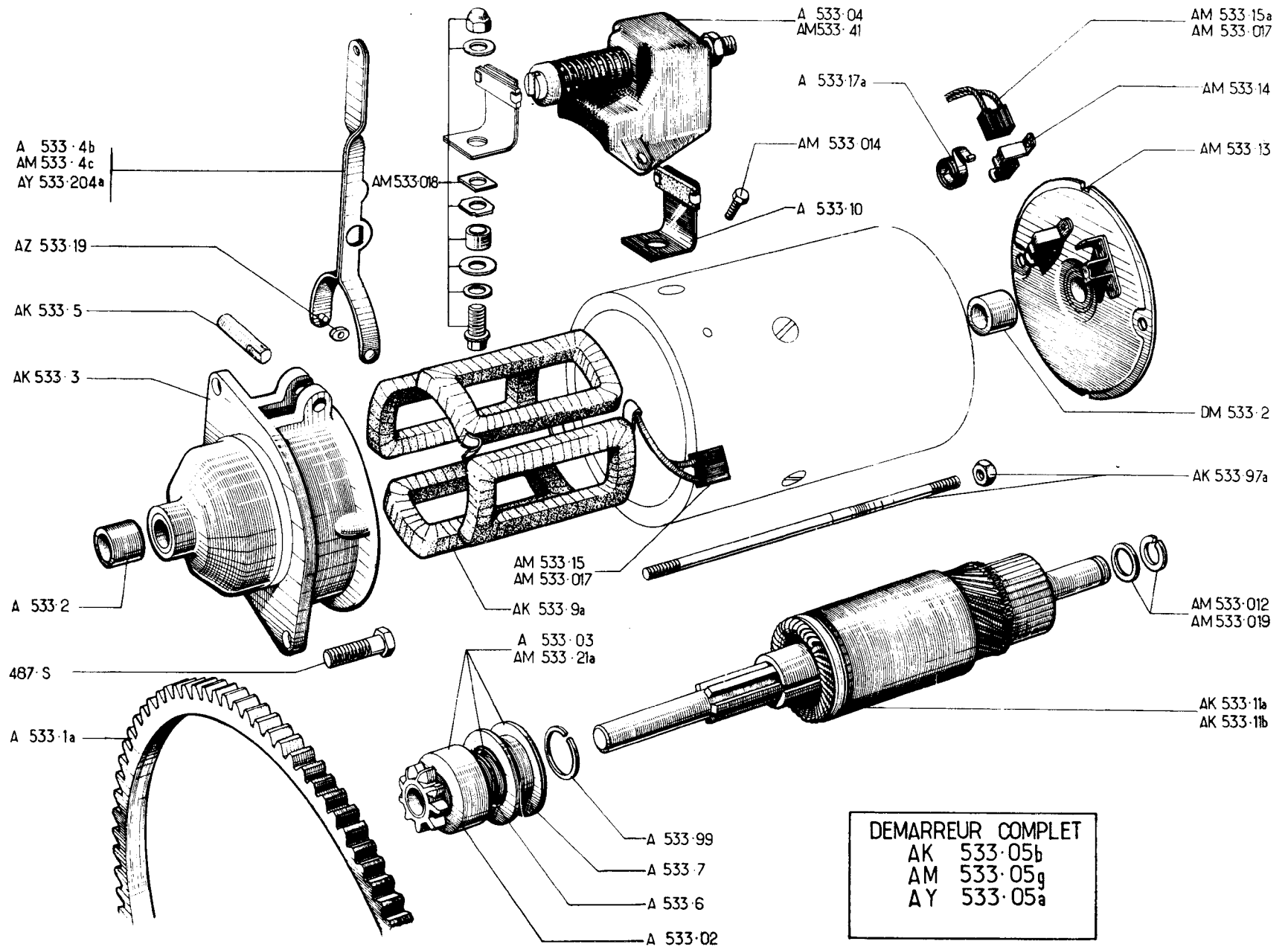
DÉMARREUR DUCELLIER 6 VOLTS - PARTIE FIXE ET MOBILE — 253

NUMÉRO	DÉSIGNATION	COEFF.	NUMÉRO	DÉSIGNATION	COEFF.	NUMÉRO	DÉSIGNATION	COEFF.
	— AM. Jusque mai 66.		AM 533-5	Axe de 10×48 de fixat. de fourchette (filetage 6×100) (R. X).	1	A 533-15a	Balai positif, câble isolé, épais. 8 mm sans cosse, long. du câble 45 mm (R. X).	1
	— AMB. Jusque septembre 66.		A 533-6	Ressort d'engrènement du pignon (R. X).	1	A 533-15b	Balai négatif, épais. 8 mm, câble non isolé (R. X).	1
	— AK. E.D.F. Jusque octobre 65.		A 533-7	Poulie de bendix (R. X).	1	A 533-17a	Ressort en spirale de balai positif et négatif (R. X).	2
	— AK. Tous types. Jusque février 66.		A 533-9a	Bobines inductrices avec balai positif soudé (jeu de 4) (R. X).	1	AZ 533-19	Patins de fourchette (R. X).	2
AM 533-01	Démarrreur complet (6.112 A) (R. X).	1	A 533-10	Lame de contact (R. X).	1	A 533-93	Segment d'arrêt, diam. ext. 20 mm du palier côté collecteur (R. X).	2
A 533-02	Ensemble roue libre (pignon) (R. X).	1	A 533-11c	Induit complet, long. des lamelles 65 mm (R. X).	1	A 533-94	Rondelle de 13,2×18×1 de réglage du jeu latéral du palier, côté collecteur (R. X).	ALD
A 533-03	Bendix complet (R. X).	1	A 533-12b	Bague de 12×15×15 du palier côté collecteur (R. X).	1	A 533-95	Vis TH de 5×90, long. sous tête 10 mm de fixat. du contacteur (R. X).	2
A 533-04	Contacteur complet (R. X).	1	A 533-13d	Palier côté collecteur de démarrreur, diam. d'emmanchement sur carcasse 77,45 mm (sans balai) (R. X).	1	A 533-96	Écrou H de 5×90 de tige d'assemblage des paliers (R. X).	2
A 533-1a	Couronne de démarrreur (107 dents), épais. 9 mm.	1	A 533-14a	Porte-balai deux trous de 3 mm à 20 mm d'entr'axes de fixat. sur palier (R. X).	2	A 533-97a	Tige d'assemblage des paliers, long. 165 mm, filetage 5×90 (R. X).	2
A 533-2	Bague de 12×15×20 du palier côté entraînement (R. X).	1				A 533-99	Jonc d'arrêt du bendix (R. X).	1
AM 533-3	Palier bagué côté entraînement (R. X).	1				487-S	Vis TH de 7×25 de fixat. de démarrreur.	2
A 533-4b	Fourchette de poussée de lanceur (R. X).	1						



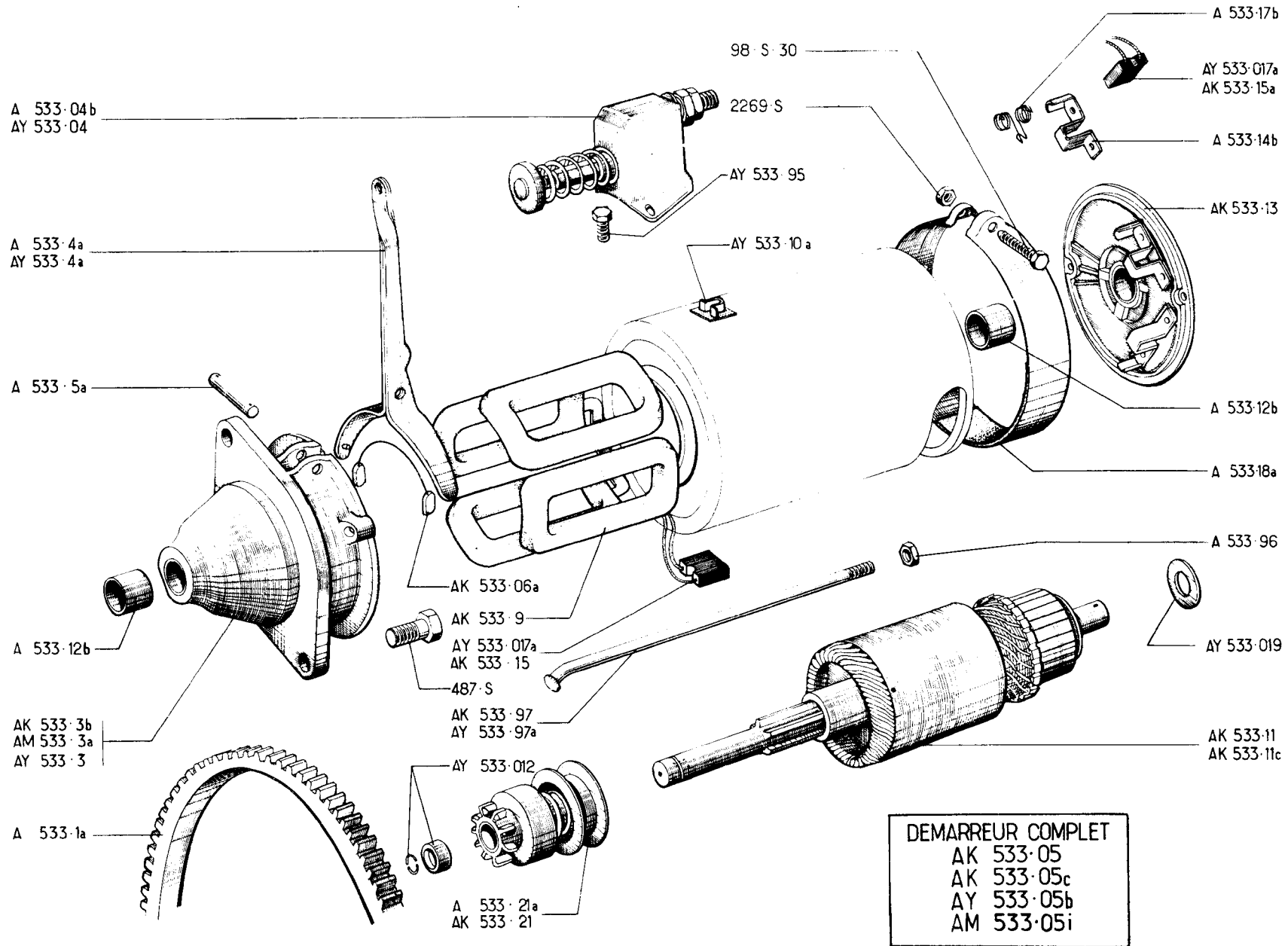
NUMÉRO	DÉSIGNATION	COEFF.	NUMÉRO	DÉSIGNATION	COEFF.	NUMÉRO	DÉSIGNATION	COEFF.
	— AM. Jusque mai 66.		A 533-9f	Bobines inductrices (jeu de 4) (R. VI).	1	A 533-95	Vis TH de 5×90 long. sous tête 10 mm de fixat. du contacteur (R. VI).	2
	— AMB. Jusque septembre 66.		A 533-10b	Borne de contact (R. VI).	1			
	— AK. E.D.F. Jusque octobre 65.		A 533-11g	Induit (R. VI).	1	A 533-96	Écrou H de 5×90 de tige d'assemblage des paliers (R. VI).	2
	— AK. Tous types. Jusque fevrier 66.		A 533-12b	Bague de palier côté collecteur (R. VI).	1	A 533-97e	Tige d'assemblage des paliers (R. VI).	2
AM 533-01a	Démarrreur complet (D 8 L 38) (R. VI).	1	A 533-13g	Palier assemblé côté collecteur (R. VI).	1			
A 533-04b	Contacteur complet (R. VI).	1				DS 533-15b	Balai positif (R. X).	1
A 533-1a	Couronne de démarrreur (107 dents), épais. 9 mm.	1	A 533-14b	Porte-balai (R. VI).	2			
A 533-2	Bague de 12×15×20 de palier côté entraînement (R. VI).	1	A 533-15m	Balai négatif (R. VI).	1			
AM 533-3a	Palier bagué côté entraînement (R. VI).	1	A 533-17b	Ressort de balai (R. VI).	2	98-S-30	Vis TR à pointe de 4×30 de serrage de la sangle de fermeture. (R. VI).	1
A 533-4a	Fourchette avec axe de poussée du lanceur (R. VI).	1	A 533-18a	Sangle de fermeture (R. VI).	1			
A 533-5a	Axe de fourchette, diam. 8 mm long. 33 mm, 2 trous de goupille (R. VI).	1	A 533-21a	Lanceur Paris-Rhône (R. VI).	1	487-S	Vis TH de 7×25 de fixat. de démarrreur.	2
			A 533-94b	Rondelle de réglage de jeu latéral du palier côté collecteur (R. VI).	ALD	2.269-S	Écrou H de 4×75 de la vis de serrage de la sangle.	1

NUMÉRO	DÉSIGNATION	COEFF.	NUMÉRO	DÉSIGNATION	COEFF.	NUMÉRO	DÉSIGNATION	COEFF.	
	<p align="center">— AM. AMB. U.S.A. ET DIRECTION A DROITE</p> <p align="center">— AK. E.D.F. Octobre 65. Septembre 66.</p> <p align="center">— AK. Tous types. Février 66. Septembre 66.</p> <p align="center">— AM. Mai 66. Septembre 66.</p>		A 533-2	Bague de 12 × 15 × 20 du palier côté entraînement (R. X). AM-AMB. D. à D.	1	AM 533-11	Induit (R. X).	1	
			AW 533-2	Bague de 10 × 13 × 12 du palier côté entraînement (R. X). — AM-AMB. U.S.A. — AK. E.D.F. Depuis octobre 65. — AK. Tous types. Depuis février 66. — AM. Depuis mai 66.	1	AM 533-13	Palier, côté collecteur (sans balai) (R. X).	1	
			A 533-3c	Palier bague; côté entraînement (R. X). AM-AMB. D. à D.	1	AM 533-14	Porte-balai (R. X).	2	
A 533-02		Ensemble roue libre (pignon du bendix) (R. X).	1	AM 533-3b	Palier bague, côté entraînement (R. X). AM-AMB. U.S.A. — AK. E.D.F. Depuis octobre 65. — AK. Tous types. Depuis février 66. — AM. Depuis mai 66.	1	AM 533-15	Balai positif (R. X).	1
A 533-03		Bendix complet (R. X).	1				AM 533-15a	Balai négatif (R. X).	1
AM 533-04		Contacteur complet (R. X).	1	A 533-4b	Fourchette de poussée de bendix (R. X).	1	A 533-17a	Ressort de balai (R. X).	2
AM 533-05		Démarrreur complet (6134 A) (R. VI). AM-AMB. U.S.A. — AK. E.D.F. Depuis octobre 65. — AK. Tous types. Depuis février 66. — AM. Depuis mai 66. R.p. AK 533-05b.	1	AM 533-5	Axe de 10×48 de fixat. de fourchette (filetage 6×100) (R. X).	1	A 533-93	Segment d'arrêt, diam. ext. 20 mm, du palier, côté collecteur (R. X).	2
				A 533-6	Ressort d'engrènement du pignon de bendix (R. X).	1	A 533-94	Rondelle de 13,2 × 18 × 1 de réglage de jeu latéral du palier, côté collecteur (R. X).	ALD
AM 533-05b		Démarrreur complet (6137 A) (R. X). AM-AMB. D. à D.	1	A 533-7	Poulie de bendix (R. X).	1	A 533-95	Vis TH de 5 × 90; long. sous tête 10 mm, de fixat. du contacteur (R. X).	2
A 533-1a		Couronne de démarrreur (107 dents), épais. 9 mm.	1	AM 533-9	Bobines inductrices (R. X).	1	A 533-96	Écrou H de 5 × 90 de tige d'assemblage des paliers (R. X).	2
			A 533-10	Lame de contact (R. X).	1	A 533-97a	Tige d'assemblage des paliers, long. 165 mm, filetage 5 × 90 (R. X).	2	
						A 533-99	Jonc d'arrêt du bendix (R. X).	1	
						DM 533-2	Bague de palier, de 12 × 15 × 15 côté collecteur (R. X).	1	
						577-S	Vis TH de 7 × 25 de fixat. de démarrreur.	2	



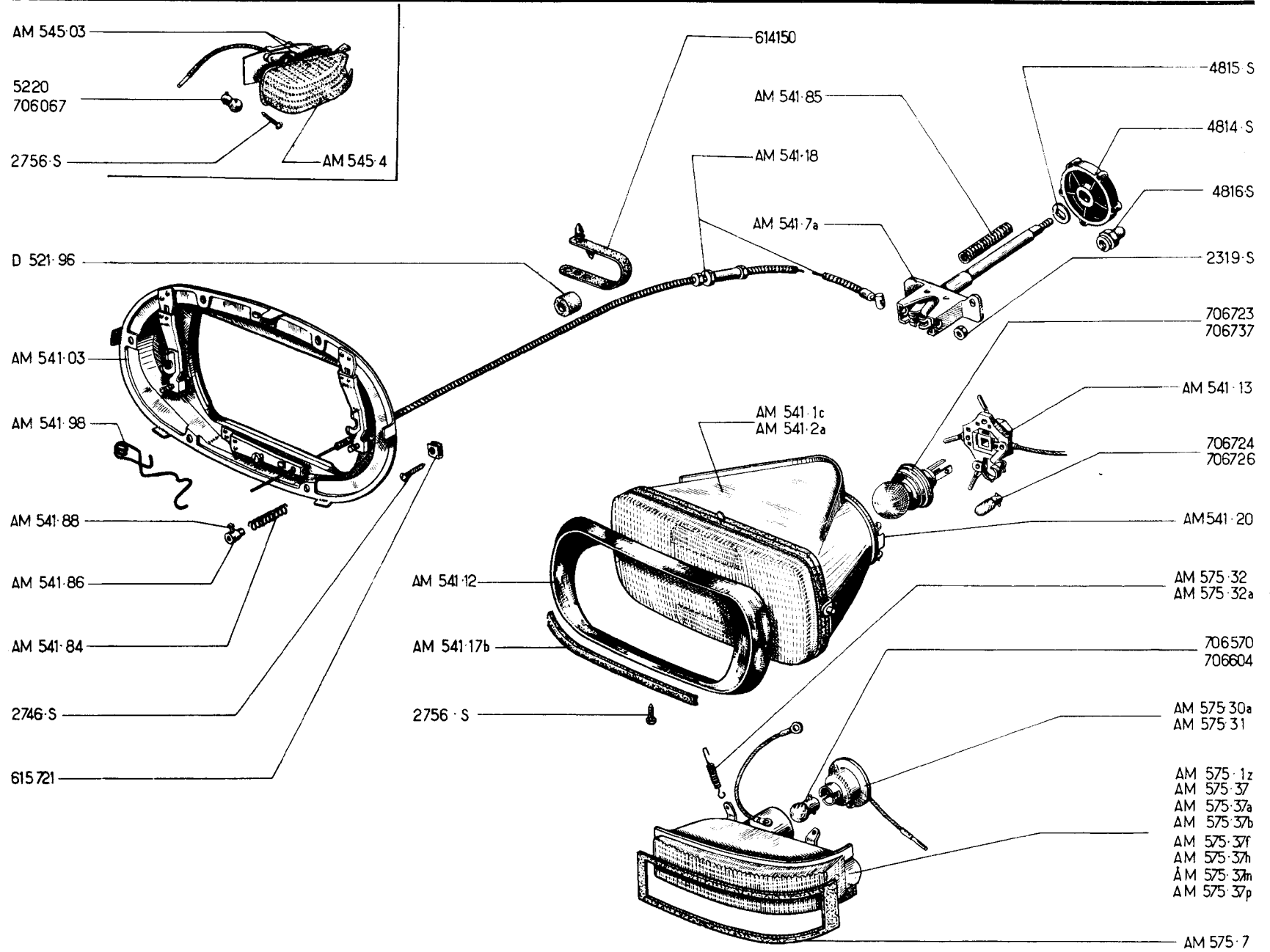
DEMARREUR COMPLET
 AK 533-05b
 AM 533-05g
 AY 533-05a

NUMÉRO	DÉSIGNATION	COEFF ¹	NUMÉRO	DÉSIGNATION	COEFF ¹	NUMÉRO	DÉSIGNATION	COEFF ¹
TOUS TYPES			AM 533-018	Jeu de pièces de borne prise (R. X).	1	AK 533-11b	Induit (R. X). Depuis février 67.	1
DIRECTION A GAUCHE			AM 533-019	Jeu de rondelles de blocage d'induit (R. X).	1	AM 533-13	Palier côté collecteur (sans balai) (R. X).	1
Depuis septembre 66			A 533-1a	Couronne de démarreur (107 dents) épais. 9 mm.	1	AM 533-14	Porte-balai (R. X).	2
A 533-02	Ensemble roue libre (pignon) (R. X). AM-AMB. AK-AKB.	1	A 533-2	Bague du palier côté entraînement (12×15×20) (R. X).	1	AM 533-15	Balai positif (R. X).	1
A 533-03	Lanceur complet (R. X). AM-AMB-AK-AKB.	1	AK 533-3	Palier bagué côté entraînement (R. X).	1	AM 533-15a	Balai négatif (R. X).	1
A 533-04	Contacteur (R. X). AM-AMB-AK-AKB.	1	A 533-4b	Fourchette de poussée du lanceur (R. X). AM-AMB-AK.	1	A 533-17a	Ressort de balai (R. X).	2
AK 533-05b	Démarreur complet (6134 H) (R. X). AM-AMB-AK. Remplace modèle précédent (6134 D).	1	AM 533-4c	Jeu de pièces avec fourchette (R. X). AM 2-AMB 2.	1	AZ 533-19	Patin de fourchette (R. X).	2
AM 533-05g	Démarreur complet (6195 A) (R. X). AM 2-AMB 2.	1	AK 533-5	Axe de fourchette (R. X).	1	AM 533-21a	Lanceur complet (R. X). AM 2-AMB 2.	1
AY 533-05a	Démarreur complet (6174 G) (R. X). AKB.	1	A 533-6	Ressort d'engrènement du pignon de bendix (R. X). AM-AMB-AK-AKB.	1	AM 533-41	Contacteur (R. X). AM 2-AMB 2.	-1
AM 533-012	Jeu de pièces friction collecteur d'induit (R. X).	1	A 533-7	Poulie du lanceur (R. X). AM-AMB-AK-AKB.	1	AK 533-97a	Jeu de tige d'assemblage, long. 0,150 m (R. X).	1
AM 533-014	Jeu de pièces de fixat. de contacteur (R. X).	1	AK 533-9a	Bobines inductrices (R. X).	1	A 533-99	Jonc d'arrêt du lanceur (R. X).	1
AM 533-017	Jeu de balais positif et négatif (R. X).	1	A 533-10	Lame de contact (R. X).	1	AY 533-204a	Jeu de pièces avec fourchette (R. X). AKB.	1
			AK 533-11a	Induit (R. X). Jusque février 67.	1	DM 533-2	Bague du palier côté collecteur (12×15×15) (R. X).	1
						487-S	Vis TH de 7×25 de fixat. du démarreur.	2

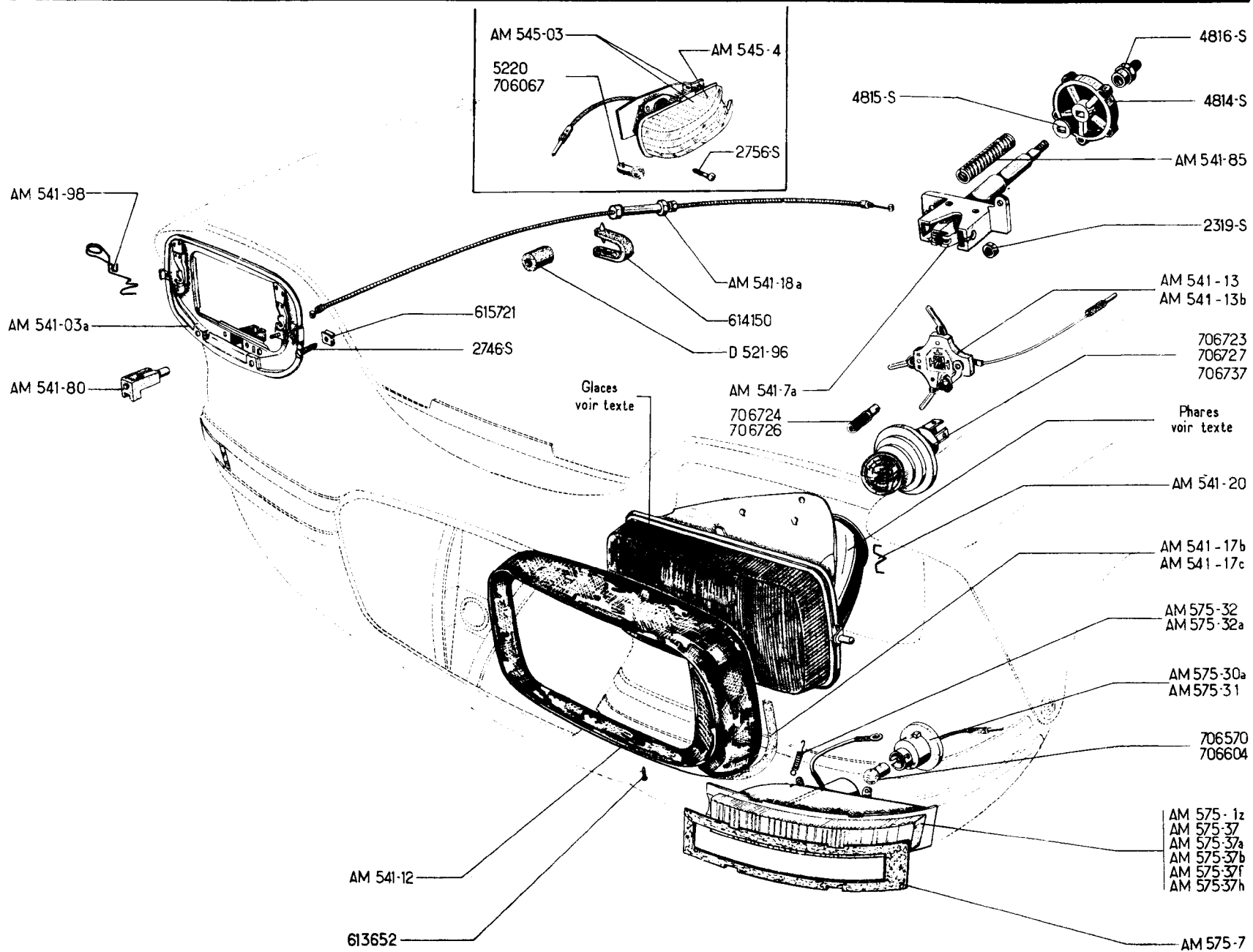


NUMÉRO	DÉSIGNATION	COEFF.	NUMÉRO	DÉSIGNATION	COEFF.	NUMÉRO	DÉSIGNATION	COEFF.
	AK-AM. Depuis mai 66		AY 533-019	Jeu de pièces pour frein d'induit (R. X).	1	A 533-12b	Bague des paliers (12×15×15) (R. X).	2
	AMB. Depuis septembre 66		A 533-1a	Couronne de démarreur (107 dents) épais. 9 mm.	1	AK 533-13	Palier assemblé côté collecteur (R. X).	1
	AM 2-AMB 2-AKB		AK 533-3b	Palier bagué côté entraînement (R. X) : — AM-AMB-AK. — AM 2-AMB 2. — AKB — 15°. Depuis février 67.	1	A 533-14b	Porte-balai (R. X).	2
	DIRECTION A GAUCHE		AM 533-3a	Palier bagué côté entraînement (R. X). AM-AMB-AK. Jusque février 67.	1	AK 533-15	Balai positif (R. X).	1
A 533-04b	Contacteur complet (R. X) : — AM-AMB-AK. — AM 2-AMB 2. — AKB — 15°.	1	AY 533-3	Palier bagué côté entraînement (R. X). AKB.	1	AK 533-15a	Balai négatif (R. X).	1
AY 533-04	Contacteur complet (R. X). AKB.	1	A 533-4a	Fourchette avec axe de poussée du lanceur (R. X) : — AM-AMB-AK. — AM 2-AMB 2. — AKB — 15°.	1	A 533-17b	Ressort de balai (R. X).	2
AK 533-05	Démarreur complet (D 8 L 65) (R. X). AM-AMB-AK. Jusque février 67. R.p. AK 533-05c.	1	AY 533-4a	Fourchette avec patins (R. X). AKB.	1	A 533-18a	Sangle de fermeture (R. X).	1
AK 533-05c	Démarreur complet (D 8 L 67) (R. X) : — AM-AMB-AK. — AM 2-AMB 2. — AKB — 15°. Depuis février 67.	1	A 533-5a	Axe de fourchette, diam. 8 mm, long. 33 mm, 2 trous de goupille (R. X).	1	A 533-21a	Lanceur (R. X). Jusque février 67.	1
AY 533-05b	Démarreur complet (D 8 L 80) (R. X). AKB.	1	AK 533-9	Bobines inductrices (jeu) (R. X).	1	AK 533-21	Lanceur (R. X). Depuis février 67.	1
AM 533-05i	Démarreur complet (D 8 L 132) (R. X). AM 2-AMB 2 — 15°.	1	AY 533-10a	Borne complète sur démarreur (R. X). AKB.	1	AY 533-95	Jeu de pièces de fixat. de contacteur (R. X).	1
AK 533-06a	Patin de fourchette (R. X).	1	AK 533-11	Induit (R. X). Jusque février 67.	1	A 533-96	Écrou H de 5×90 de tige d'assemblage des paliers (R. X).	2
AY 533-012	Jeu de pièces pour butée de lanceur (R. X).	1	AK 533-11c	Induit (R. X). Depuis février 67.	1	AK 533-97	Tige d'assemblage des paliers (R. X) : — AM-AMB-AK. — AM 2-AMB 2. — AKB — 15°.	2
AY 533-017a	Jeu de balais positif et négatif (R. X).	1				AY 533-97a	Tige d'assemblage des paliers (R. X). AKB.	2
						98-S-30	Vis TR de 4×30 à pointe de serrage de la sangle de fermeture.	1
						487-S	Vis TH de 7×25 de fixat. du démarreur.	2
						2.269-S	Écrou H de 4×75 de la vis de serrage de la sangle.	1

PHARES - ÉCLAIRAGE - FEUX INDICATEURS AVANT - AM (tous TYPES Sauf U.S.A.) — 263



NUMÉRO	DÉSIGNATION	COEFF.	NUMÉRO	DÉSIGNATION	COEFF.	NUMÉRO	DÉSIGNATION	COEFF.
	PHARES Jusque septembre 63		2.746-S	Vis Parker TR de 4,85×16 de fixat. des phares (R. VI).	12		FEUX INDICATEURS DE DIRECTION AV Jusque septembre 63	
			2.756-S	Vis TR de 3,5×9,5 de fixat. de porte de phare (R. VI).	6			
AM 541-03	Support de phare Cibié (R. X).	2	4.814-S	Bouton de commande des phares (R. VI).	1	AM 575-1z	Feu AV gauche Seima blanc (sans lampe), fil de masse 380 mm (R. X).	1
AM 541-1c	Phare Cibié (R. X).	2	4.815-S	Rondelle d'appui de 8×15×1,1 (méplat 6 mm) du bouton.	1	AM 575-7	Joint caoutchouc d'étanchéité de feu AV Seima (R. X).	2
AM 541-2a	Glace assemblée avec réflecteur (bloc optique) de phare Cibié (R. X).	2	4.816-S	Embout formant écrou, filetage 5×75 de serrage du bouton.	1	AM 575-30a	Douille de feu AV Axo (R. X).	2
AM 541-7a	Commande de réglage des phares (R. VI).	1	614.150	Collier d'attache des flexibles de réglage des phares sur passage de roue (R. VI).	2	AM 575-31	Douille de feu AV Seima (R. X).	2
AM 541-12	Porte de phare Cibié (R. X).	2	615.721	Écrou Clip des vis de fixat. des phares (R. VI).	12	AM 575-32	Ressort de fixat. de feu AV Seima (R. X).	8
AM 541-13	Connecteur support de lampe de phare Cibié (R. X).	2	706.723	Lampe jaune 6 volts, 45/40 watts des phares (R. X).	2	AM 575-32a	Ressort de fixat. de feu AV Axo. (R. X).	8
AM 541-17b	Joint plastique d'étanchéité de porte de phare (R. VI).	2	706.724	Lampe 6 volts, 4 watts, veilleuse et stationnement de phare (R. X).	2	AM 575-37	Feu AV gauche Axo blanc (sans lampe), fil de masse 380 mm (R. X).	1
AM 541-18	Flexible de réglage des phares (R. X).	2	706.726	Lampe 12 volts, 4 watts, veilleuse et stationnement de phare (R. X). D. à D.	2	AM 575-37a	Feu AV droit Seima blanc (sans lampe), fil de masse 380 mm (R. X).	1
AM 541-20	Ressort de fixat. de connecteur support de lampe (R. X).	4	706.737	Lampe blanche 12 volts, 45/40 watts, des phares (R. X). D. à D.	2	AM 575-37b	Feu AV droit Axo blanc (sans lampe), fil de masse 380 mm (R. X).	1
AM 541-84	Ressort de flexible sur support de phare Cibié (R. X).	2				AM 575-37f	Feu AV gauche Axo blanc et orange (sans lampe), fil de masse de 380 mm (R. X). ITALIE.	1
AM 541-85	Ressort formant entretoise sur commande de phare (R. VI).	1				AM 575-37h	Feu AV droit Axo blanc et orange (sans lampe), fil de masse de 380 mm (R. X). ITALIE.	1
AM 541-86	Barillet avec vis serre-câble de flexible de phare Cibié (R. X).	2				AM 575-37m	Feu AV gauche Axo orange (sans lampe), fil de masse de 380 mm (R. X). ALLEMAGNE.	1
AM 541-88	Vis de barillet serre-câble (R. X).	2				AM 575-37p	Feu AV droit Axo orange (sans lampe), fil de masse de 380 mm (R. X). ALLEMAGNE.	1
AM 541-98	Ressort de maintien de bloc optique sur support de phare Cibié (R. X).	4	AM 545-03	Plafonnier Seima avec interrupteur (sans lampe) (R. X).	1	706.570	Lampe 6 volts, 15 watts, des feux indicateurs AV (R. X).	2
			AM 545-4	Glace de plafonnier Seima (R. X).	1	706.604	Lampe 12 volts, 15 watts, des feux indicateurs AV (R. X). D. à D.	2
D 521-96	Bague caoutchouc de 8×22×20 d'étanchéité de commande de réglage des phares sur tablette d'auvent.	1	2.756-S	Vis TR (Parker) de 3,5×9,5 de fixat. du plafonnier (R. VI).	2			
			5.220	Lampe 6 volts, 7 watts, de plafonnier (R. X).	1			
2.319-S	Écrou H de 5×75 de fixat. de la commande de réglage des phares sur tablette d'auvent.	2	706.067	Lampe 12 volts, 7 watts, de plafonnier (R. X). D. à D.	1			



PHARES - ÉCLAIRAGE - FEUX INDICATEURS AVANT - AM - AMB (Sauf ALLEMAGNE et U.S.A.) — 265

MARQUE des phares	NUMÉROS des phares (R. X) (sans lampe)	NUMÉROS des glaces (ensemble optique) (R. X)	NUMÉROS des portes (R. X)	TYPES	OBSERVATIONS
Cibié	AM 541-1e	AM 541-2a	AM 541-12	AM-AMB	Depuis septembre 63.
Cibié	AM 541-1r	AM 541-4	— d° —	AM2-AMB2	D à G.
Cibié	AM 541-1s	AM 541-4q	— d° —	AM2-AMB2	D. à D.

NUMÉRO	DÉSIGNATION	COEFF ^a	NUMÉRO	DÉSIGNATION	COEFF ^a	NUMÉRO	DÉSIGNATION	COEFF ^a
	PHARES AM-AMB Depuis septembre 63 AM 2-AMB 2		AM 541-20	Ressort de fixat. de connecteur support de lampe (R. X).	4	613.652	Vis TR de 3,5×9,5 de fixat. de porte de phare (R. VI).	6
			AM 541-80	Chape (nylon) d'arrêt de flexible (R. X).	2	614.150	Collier d'attache des flexibles de réglage des phares sur passage de roue (R. VI).	2
			AM 541-85	Ressort formant entretoise sur commande de phare (R. VI).	1	615.721	Écrou Clip des vis de fixat. des phares (R. VI).	12
AM 541-03a	Support de phare avec flexible de réglage (R. X).	2	AM 541-98	Ressort de maintien de bloc optique sur support de phare Cibié (R. X).	4			
AM 541-7a	Commande de réglage des phares (R. VI).	1	D 521-96	Bague caoutchouc de 8×22×20 d'étanchéité de commande de réglage des phares sur tablette d'auvent.	1			
AM 541-13	Connecteur support de lampe de phare Cibié (R. X). AM-AMB.	2	2.319-S	Écrou H de 5×75 de fixat. de la commande de réglage des phares sur tablette d'auvent.	2	AM 545-03	Plafonnier Seima avec interrupteur (sans lampe) (R. X).	1
AM 541-13b	Connecteur support de lampe de phare Cibié (R. X). AM 2-AMB 2.	2	2.746-S	Vis Parker TR de 4.85×16 de fixat. des phares (R. VI).	12	AM 545-4	Glace de plafonnier Seima (R. X).	1
AM 541-17b	Joint plastique d'étanchéité de porte de phare (R. VI). AM-AMB.	2	4.814-S	Bouton de commande des phares (R. VI).	1	2.756-S	Vis TR (Parker) de 3,5×9,5 de fixat. du plafonnier (R. VI).	2
AM 541-17c	Jonc plastique d'étanchéité de porte (R. VI). AM 2-AMB 2.	2	4.815-S	Rondelle d'appui de 8×15×1.1 (méplat 6 mm) du bouton.	1	N 545-03a	Éclaireur Seima sans lampe (R. X).	1
AM 541-18a	Flexible de réglage des phares (R. X).	2	4.816-S	Embout formant écrou. filetage 5×75 de serrage du bouton.	1	N 545-4	Glace d'éclaireur Seima (R. X).	1
						2.756-S	Vis TR de 3,5×9,5 de fixat. d'éclaireur (R. VI).	2

Les numéros soulignés indiquent les pièces nouvelles ne figurant pas sur la planche.

NUMÉRO	DÉSIGNATION	COEFF.	NUMÉRO	DÉSIGNATION	COEFF.	NUMÉRO	DÉSIGNATION	COEFF.
	FEUX INDICATEURS DE DIRECTION AV Depuis septembre 63			Feu indicateur de direction Axo. blanc (sans lampe), fil de masse long. 380 mm (R. VI).			Feu indicateur de direction Axo. blanc et orange, sans lampe, fil de masse long. 380 mm (R. X). ITALIE.	
	Feu indicateur de direction Seima blanc (sans lampe), fil de masse long. 380 mm (R. X).		AM 575-37	AV gauche. Jusque octobre 68.	1	AM 575-37f	AV gauche.	1
AM 575-1z	AV gauche. Jusque octobre 68.	1	AM 575-37b	AV droit. Jusque octobre 68.	1	AM 575-37h	AV droit.	1
AM 575-37a	AV droit. Jusque octobre 68.	1	AM 575-37m	AV gauche (orange). Depuis octobre 68.	1	AM 575-7	Joint caoutchouc d'étanchéité de feu indicateur AV Seima (R. X).	2
AM 575-37k	AV gauche (orange). Depuis octobre 68.	1				AM 575-30a	Douille à un fil de feu indicateur de direction AV Axo (R. X).	2
AM 575-37n	AV droit (orange). Depuis octobre 68.	1	AM 575-37p	AV droit (orange). Depuis octobre 68.	1	AM 575-31	Douille à un fil de feu indicateur de direction Seima (R. X).	2
						AM 575-32	Ressort de fixat. de feu indicateur de direction AV Seima (R. X).	8
						AM 575-32a	Ressort de fixat. de feu indicateur de direction AV Axo (R. X).	8

Les numéros soulignés indiquent les pièces nouvelles ne figurant pas sur la planche.

TABLEAU DES LAMPES (R. X)

NUMÉROS	CARACTÉRISTIQUES	VOLTAGE	FONCTION	COEFF ¹	TYPE	OBSERVATIONS
AM. Septembre 63-mai 66						
AMB. Septembre 63-septembre 66						
5.220	7 watts	6 V	Plafonnier	1	AM-AMB	
706.570	15 watts	6 V	Indicateur direction AV	2	— d ^o —	
706.723	Jaune 45/40 watts	6 V	Phares	2	— d ^o —	
706.724	4 watts	6 V	Veilleuse et stationnement	2	— d ^o —	
AM. Depuis mai 66						
AMB. Depuis septembre 66						
AM 2 - AMB 2						
706.067	7 watts	12 V	Plafonnier	1	Tous types	
706.604	15 watts	12 V	Indicateur direction AV	2	Tous types	
706.726	4 watts	12 V	Veilleuse et stationnement		D. à D. AM D. à G. AMB D. à G.	
706.727	Jaune 45/40 watts	12 V	Phares	2	D. à G.	
706.737	Blanche 45/40 watts	12 V	Phares	2	D. à G.	
706.741	4 watts	12 V	Veilleuse et stationnement	2	AM2-AMB2	

270 — PHARES - ÉCLAIRAGE - FEUX INDICATEURS AVANT - AM 2 - AMF - CLUB

MARQUE des phares	NUMÉROS des phares double optique Sans lampe (R. X)		NUMÉROS des blocs optique Route et code (R. X)		NUMÉROS des blocs optique Route seul (R. X)		PORTES de phares gauche et droit (R. X)	OBSERVATIONS
	Gauche	Droit	Gauche	Droit	Gauche	Droit		
Cibié	AMF 541-1c	AMF 541-1d	AMF 541-4	AMF 541-4a	AMF 541-8	AMF 541-8a	AMF 541-12a	Jusque juillet 68.
Cibié	AMF 541-1e	AMF 541-1f	AMF 541-4b	AMF 541-4c	AMF 541-8b	AMF 541-8c	AMF 541-12b	Depuis juillet 68.

NUMÉRO	DÉSIGNATION	COEFF ¹	NUMÉRO	DÉSIGNATION	COEFF ¹	NUMÉRO	DÉSIGNATION	COEFF ¹
AMF 541-03	Support de bloc optique, côtés droit et gauche (R. X). Jusque juillet 68.	2	AMF 541-98	Ressort gauche de maintien de bloc optique sur support de phare (R. X).	2	2.269-S	Écrou H de 4×75 des vis de fixat. du relais.	2
AMF 541-03a	Support de bloc optique droit et gauche (R. X). Depuis juillet 68.	2	AMF 541-98a	Ressort droit de maintien de bloc optique sur support de phare (R. X).	2	2.319-S	Écrou H de 5×75 de fixat. de la commande de réglage des phares sur tablette d'auvent. — des vis de fixat. des phares sur tôle d'habillage. Depuis juillet 68.	2
AM 541-7a	Commande de réglage des phares (R. VI).	1						
AMF 541-13	Connecteur porte-lampe (route et code) à 2 fiches droit et gauche (R. X).	2	D 521-96	Bague caoutchouc de 8×22×20 d'étanchéité de commande de réglage des phares sur tablette d'auvent.	1	2.334-S	Rondelle crantée de 5,2×9,4 sous écrou de serrage des phares sur tôle d'habillage (R. VI). Depuis juillet 68.	12
AMF 541-14	Connecteur porte-lampe (route seul) à 1 fiche droit et gauche (R. X).	2	DX 541-13c	Connecteur porte-lampe veilleuse avec fils (R. X).	2	2.746-S	Vis TR de 4,85×16 de fixat. des phares (R. VI). Jusque juillet 68.	12
AM 541-17c	Jonc plastique d'enjoliveur droit et gauche (R. VI). Depuis juillet 68.	2	DX 541-19	Relais des phares (R. X). Jusque septembre 68.	1	4.814-S	Bouton de commande des phares (R. VI).	1
AMF 541-17	Jonc (plastique) d'enjoliveur droit et gauche (R. VI). Jusque juillet 68.	2	DX 541-19b	Relais des phares (R. X). Depuis septembre 68.	1	4.815-S	Rondelle d'appui de 8×15×1,1 (méplat 6 mm) du bouton.	1
AM 541-18a	Flexible de réglage des phares (R. X).	2	2.242-S	Vis TR de 4×10 de fixat. de relais (R. VI).	2	4.816-S	Embout formant écrou. filetage 5×75 de serrage du bouton.	1
AM 541-20	Ressort de fixat. de connecteur support de lampe (R. X).	4	2.243-S-30	Vis TR de 4×12,5 de fixat. des portes droit et gauche (R. VI).	2	614.150	Collier d'attache des flexibles de réglage des phares sur passage de roue (R. VI).	2
AM 541-85	Ressort formant entretoise sur commande de phare (R. VI).	1	2.284-S	Rondelle crantée de 4,2×8 sous écrou de fixat. de relais (R. VI).	2	615.757	Écrou clip pour vis de 4,85 de fixat. des phares (R. VI). Jusque juillet 68.	12

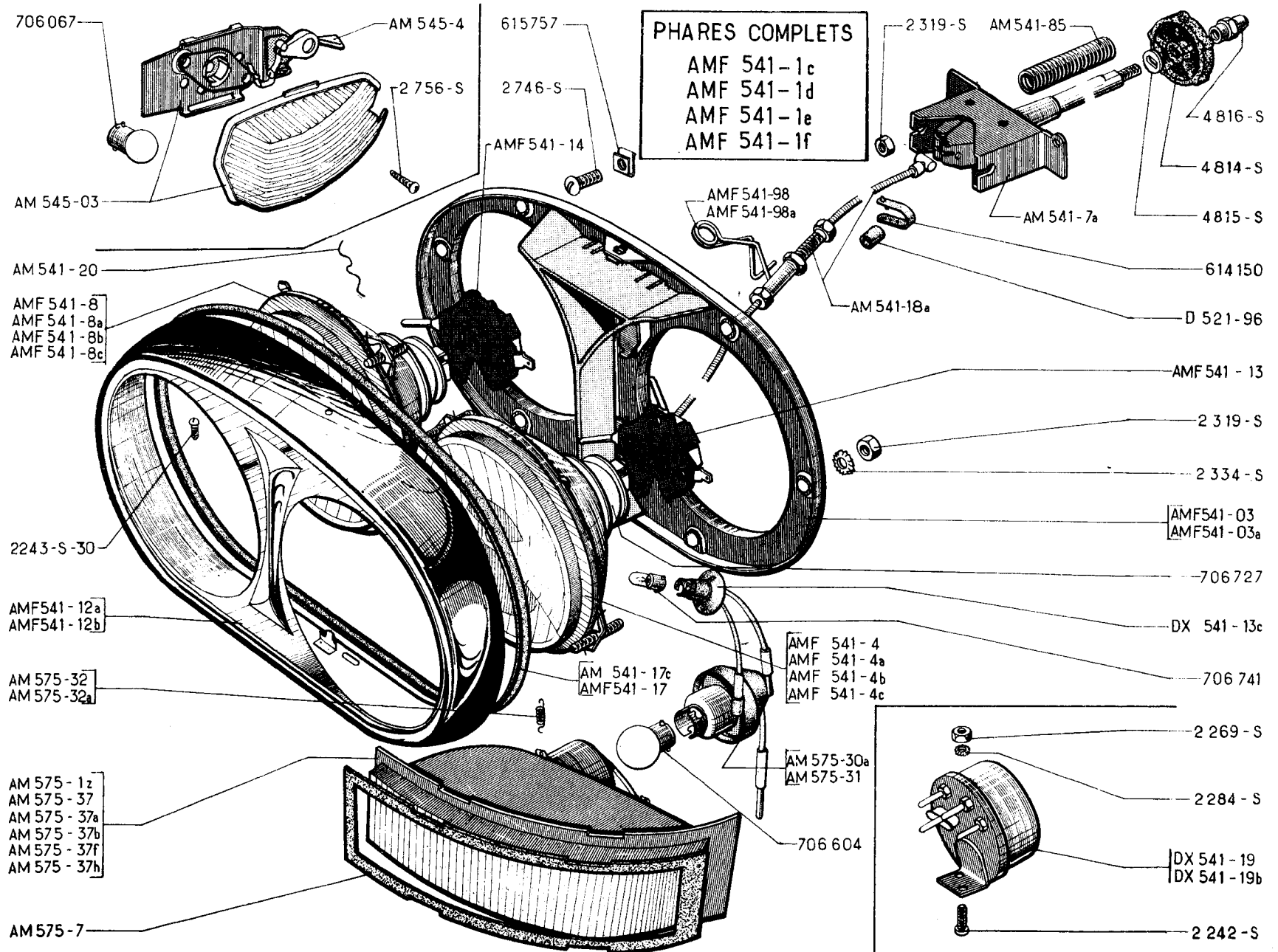


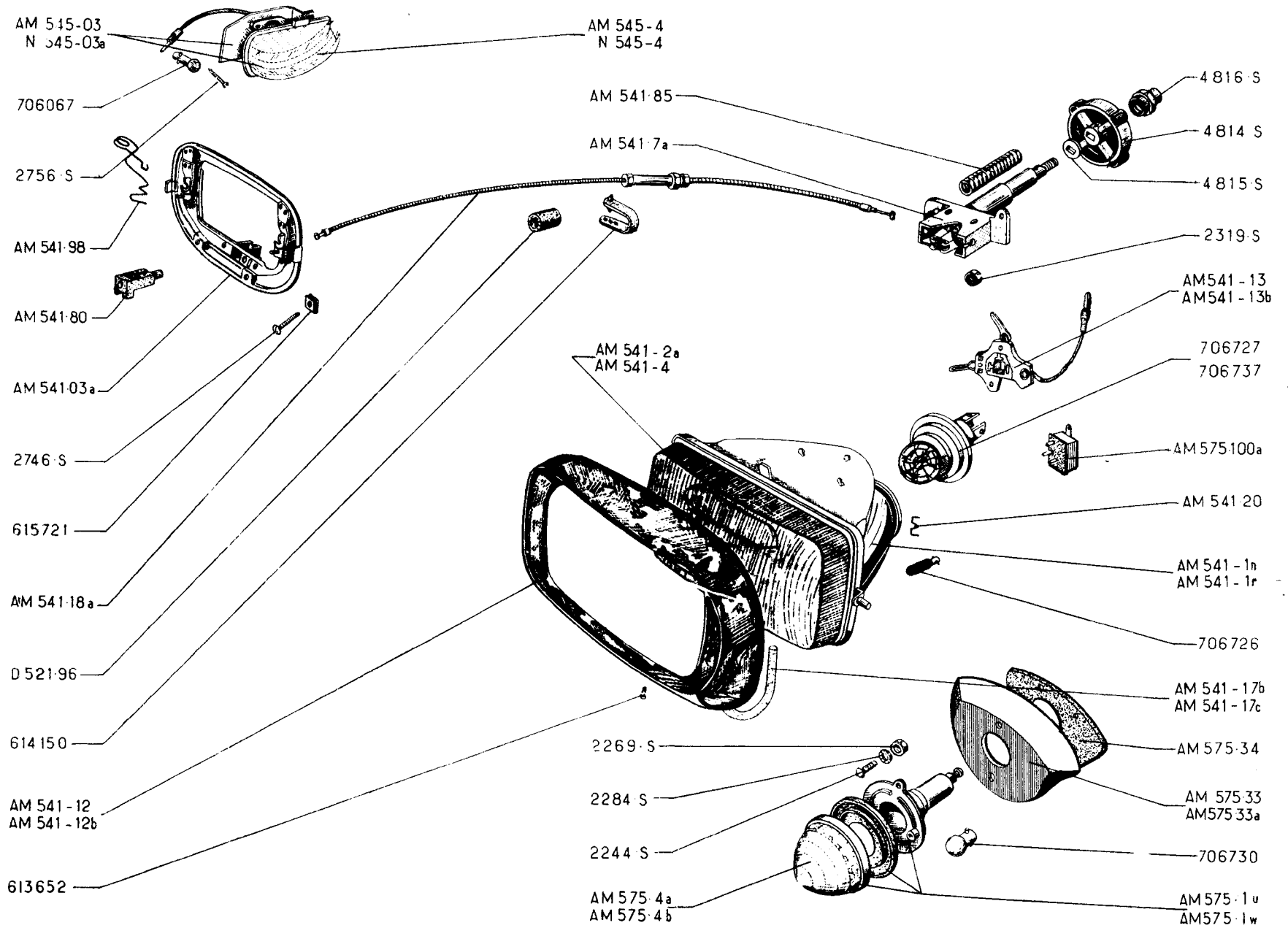
TABLEAU DES LAMPES (R. X)

NUMÉROS	CARACTÉRISTIQUES	VOLTAGE	FONCTION	COEFF ¹	OBSERVATIONS
706.067	7 watts	12 V	Plafonnier	1	
706.604	15 watts	12 V	Indicateur direction AV	2	
706.727	Jaune 45/40 watts	12 V	Phares	4	
706.737	Blanche 45/40 watts	12 V	Phares	4	
706.741	4 watts	12 V	Veilleuse des phares	2	

NUMÉRO	DÉSIGNATION	COEFF ¹	NUMÉRO	DÉSIGNATION	COEFF ¹	NUMÉRO	DÉSIGNATION	COEFF ¹
	ÉCLAIRAGE INTÉRIEUR			FEUX INDICATEURS DE DIRECTION AV			Feu indicateur de direction Axo, blanc et orange, sans lampe, fil de masse long. 380 mm (R. X). ITALIE.	
	Jusque octobre 68			Feu indicateur de direction Seima blanc (sans lampe), fil de masse long. 380 mm (R. X).		AM 575-37f	AV gauche.	1
AM 545-03	Plafonnier Seima avec interrupteur (sans lampe) (R. X).	1	AM 575-1z	AV gauche. Jusque octobre 68.	1	AM 575-37h	AV droit.	1
AM 545-4	Glace de plafonnier Seima (R. X).	1	AM 575-37a	AV droit. Jusque octobre 68.	1	AM 575-7	Joint caoutchouc d'étanchéité de feu indicateur AV Seima (R. X).	2
			AM 575-37k	AV gauche (orange). Depuis octobre 68.	1	AM 575-30a	Douille à un fil de feu indicateur de direction AV Axo (R. X).	2
2.756-S	Vis TR (Parker) de 3,5×9,5 de fixat. du plafonnier (R. VI).	2	AM 575-37n	AV droit (orange). Depuis octobre 68.	1	AM 575-31	Douille à un fil de feu indicateur de direction Seima (R. X).	2
	Depuis octobre 68			Feu indicateur de direction Axo, blanc (sans lampe), fil de masse long. 380 mm (R. VI).		AM 575-32	Ressort de fixat. de feu indicateur de direction AV Seima (R. X).	8
N 545-03a	Éclaireur Seima, sans lampe (R. X).	1	AM 575-37	AV gauche. Jusque octobre 68.	1	AM 575-32a	Ressort de fixat. de feu indicateur de direction AV Axo (R. X).	8
N 545-4	Glace d'éclaireur Seima (R. X).	1	AM 575-37b	AV droit. Jusque octobre 68.	1			
2.756-S	Vis TR de 3,5×9,5 de fixat. d'éclaireur (R. VI).	2	AM 575-37n	AV gauche (orange). Depuis octobre 68.	1			
			AM 575-37p	AV droit (orange). Depuis octobre 68.	1			

Les numéros soulignés indiquent les pièces nouvelles ne figurant pas sur la planche.

PHARES - ÉCLAIRAGE - FEUX INDICATEURS AVANT - AM - AMB (CANADA) — 275



274 — PHARES - ÉCLAIRAGE - FEUX INDICATEURS AVANT - AM - AMB (CANADA)

MARQUE des phares	NUMÉROS des phares (R. X) (Sans lampe)	NUMÉROS des glaces (ensemble optique) (R. X)	NUMFROS des portes (R. X)	TYPES	OBSERVATIONS
Cibié	AM 541-1n	AM 541-2a	AM 541-12b	AM-AMB	
Cibié	AM 541-1r	AM 541-4	AM 541-12	AM2-AMB2	

NUMÉRO	DÉSIGNATION	COEFF ¹	NUMÉRO	DÉSIGNATION	COEFF ²	NUMÉRO	DÉSIGNATION	COEFF ³
AM 541-03a	Support de phare avec flexible de réglage (R. X).	2	D 521-96	Bague caoutchouc de 8×22×20 d'étanchéité de commande de réglage des phares sur tablette d'auvent.	1			
AM 541-7a	Commande de réglage des phares (R. VI).	1						
AM 541-13	Connecteur support de lampe de phare Cibié (R. X). AM-AMB.	2	2.319-S	Écrou H de 5×75 de fixat. de la commande de réglage des phares sur tablette d'auvent.	2	AM 545-03	Plafonnier Seima avec interrupteur, sans lampe (R. X).	1
AM 541-13b	Connecteur support de lampe Cibié (R. X). AM 2-AMB 2.	2				AM 545-4	Glace de plafonnier Seima (R. X).	1
AM 541-17b	Joint plastique d'étanchéité de porte de phare (R. VI). AM-AMB.	2	2.746-S	Vis Parker TR de 4,85×16 de fixat. des phares (R. VI).	12	2.756-S	Vis TR Parker de 3,5×9,5 de fixat. du plafonnier (R. VI).	2
AM 541-17c	Jonc de finition sur porte de phare (R. VI). AM 2-AMB 2.	2	4.814-S	Bouton de commande des phares (R. VI).	1			
AM 541-18a	Flexible de réglage des phares (R. X).	2	4.815-S	Rondelle d'appui de 8×15×1,1 (méplat 6 mm) du bouton.	1	N 545-03a	Éclaireur Seima sans lampe (R. X).	1
AM 541-20	Ressort de fixat. de connecteur support de lampe (R. X).	4	4.816-S	Embout formant écrou, filetage 5×75 de serrage du bouton.	1	N 545-4	Glace d'éclaireur Seima (R. X).	1
AM 541-80	Chape (nylon) d'arrêt de flexible (R. X).	2	613.652	Vis TR de 3,5×9,5 de fixat. de porte de phare (R. VI).	6	2.756-S	Vis TR de 3,5×9,5 de fixat. d'éclaireur (R. VI).	2
AM 541-85	Ressort formant entretoise sur commande de phare (R. VI).	1	614.150	Collier d'attache des flexibles de réglage des phares sur passage de roue (R. VI).	2			
AM 541-98	Ressort de maintien de bloc optique sur support de phare Cibié (R. X).	4	615.721	Écrou Clip des vis de fixat. des phares (R. VI).	12	AM 575-1u	Feu AV blanc Pecazeaux, indicateur de direction et position, sans lampe (R. X).	2

ÉCLAIRAGE INTÉRIEUR

Jusque octobre 68

Depuis octobre 68

FEUX INDICATEURS DE DIRECTION ET POSITION AV

AM-AMB

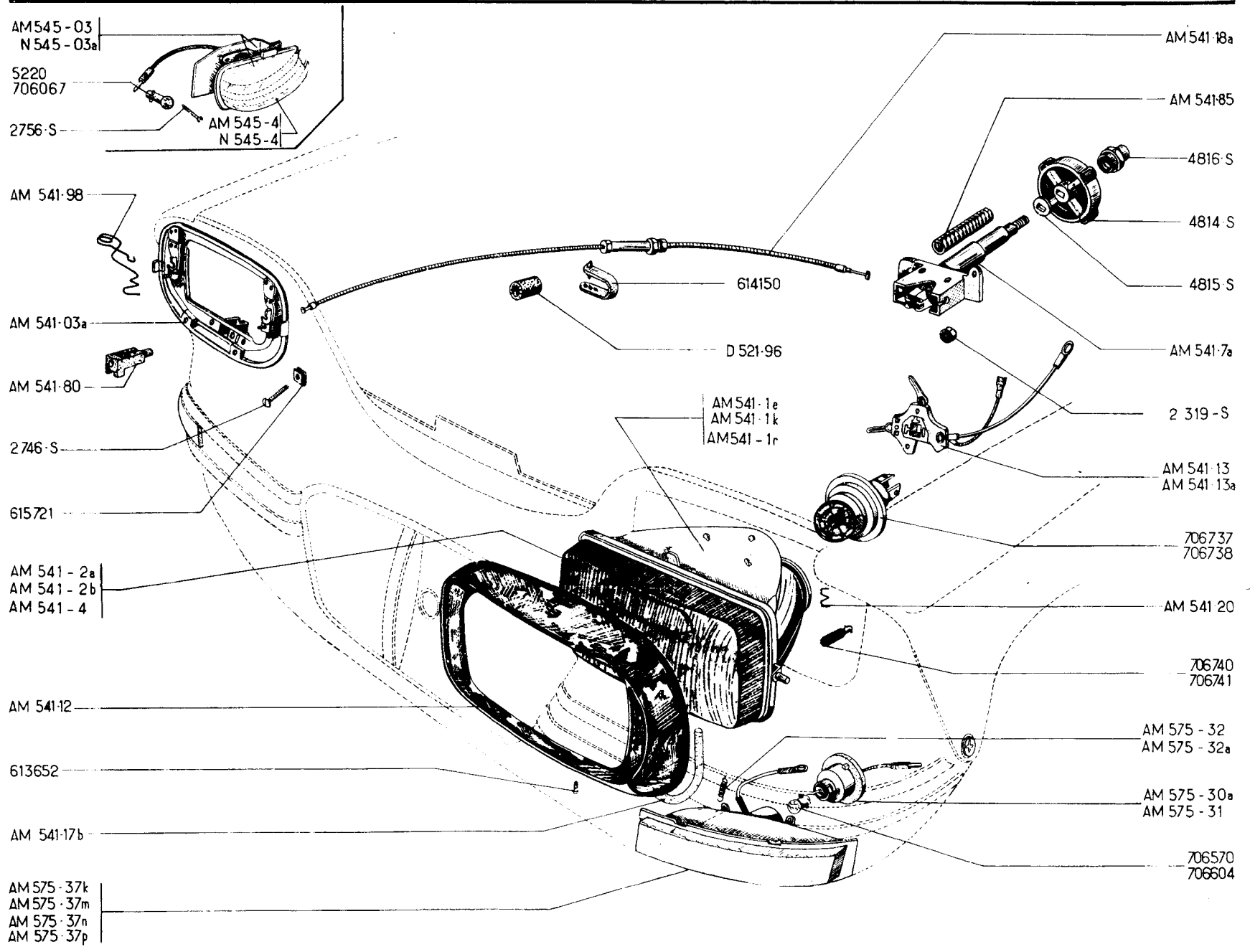
TABLEAU DES LAMPES (R. X)

NUMÉROS	CARACTÉRISTIQUES	VOLTAGE	FONCTION	COEFF ¹	OBSERVATIONS
706.067	7 watts	12 V	Plafonnier	1	Tous types
706.726	4 watts	12 V	Veilleuse et stationnement	2	AM - AMB
706.727	Jaune 45/40 watts	12 V	Phares	2	Tous types
706.730	21/5 watts	12 V	Indicateur direct. et position AV	2	AM - AMB
706.737	Blanche 45/40 watts	12 V	Phares	2	Option
706.741	4 watts	12 V	Veilleuse et stationnement	2	AM 2 - AMB 2

NUMÉRO	DÉSIGNATION	COEFF ¹	NUMÉRO	DÉSIGNATION	COEFF ¹	NUMÉRO	DÉSIGNATION	COEFF ¹
AM 575-1w	Feu AV ambre Pecazeaux, indicateur de direction et de position (sans lampe) (R. X). Depuis septembre 63.	2	DM 575-100a	Boîtier clignoteur Klaxon, sur planche de bord (R. X). Jusque octobre 68.	1		Feu indicateur de direction Seima orange, sans lampe, fil de masse long. 380 mm (R. X).	
AM 575-4a	Globe blanc de feu indicateur et position AV Pecazeaux (R. X).	2	2.244-S	Vis TR de 4×16 (cruciforme) de fixat. de feu indicateur et support AV sur tôle d'habillage (R. VI).	4	AM 575-37k	AV gauche.	1
AM 575-4b	Globe ambre de feu indicateur de direction et de position Pecazeaux (R. X). Depuis septembre 63.	2	2.269-S	Écrou H de 4×75 des vis de fixat. de feu indicateur AV.	4	AM 575-37n	AV droit.	1
AM 575-33	Support de feu indicateur et position AV côté gauche (R. VI).	1	2.284-S	Rondelle crantée de 4,2×8 sous vis de fixat. de feu indicateur AV (R. VI).	4	AM 575-30a	Douille à un fil de feu indicateur de direction AV Axo (R. X).	2
AM 575-33a	Support de feu indicateur et position AV côté droit (R. VI).	1	FEUX INDICATEURS DE DIRECTION AV			AM 575-31	Douille à un fil de feu indicateur de direction AV Seima (R. X).	2
AM 575-34	Joint caoutchouc d'étanchéité entre support de feu indicateur et position AV et tôle d'habillage (R. VI).	2	AM 2-AMB 2			AM 575-32	Ressort de fixat. de feu indicateur de direction AV Seima (R. X).	8
				Feu indicateur de direction Axo orange, sans lampe, fil de masse long. 380 mm (R. X).		AM 575-32a	Ressort de fixat. de feu indicateur de direction AV Axo (R. X).	8
			AM 575-37m	AV gauche.	1	706.604	Lampe 12 volts, 15 watts. des feux indicateurs AV (R. X).	2
			AM 575-37p	AV droit.	1			

Les numéros soulignés indiquent les pièces nouvelles ne figurant pas sur la planche.

PHARES - ÉCLAIRAGE - FEUX INDICATEURS AVANT - AM - AMB (ALLEMAGNE) — 279

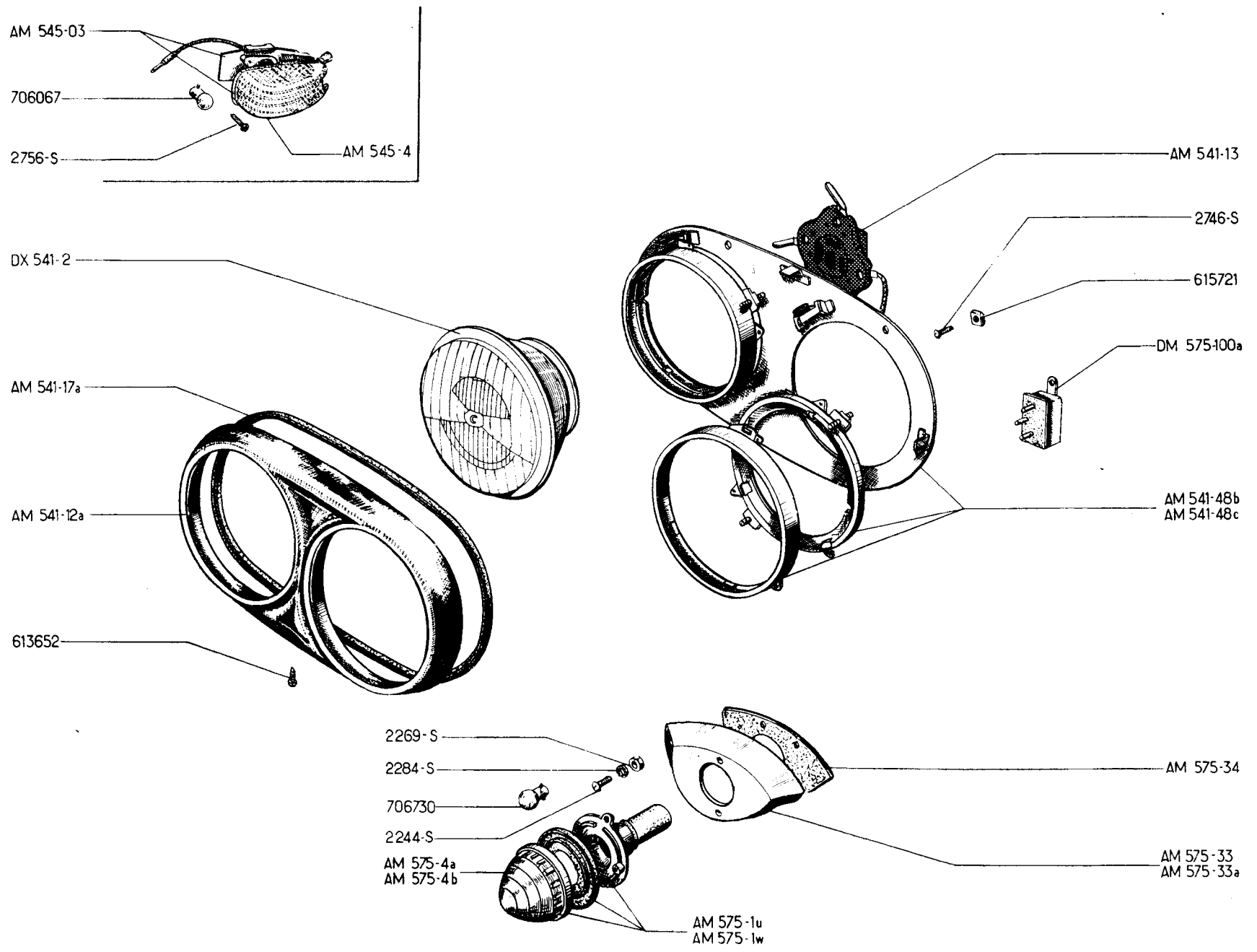


MARQUE des phares	NUMÉROS des phares (R. X) (Sans lampe)	NUMÉROS des glaces (ensemble optique) (R. X)	NUMÉROS des portes (R. X)	TYPES	OBSERVATIONS
Cibié	AM 541-1e	AM 541-2a	AM 541-12	AM-AMB	septembre 63-janvier 64
Cibié	AM 541-1k	AM 541-2b	— d° —	AM-AMB	Depuis janvier 64.
Cibié	AM 541-1r	AM 541-4	— d° —	AM2-AMB2	

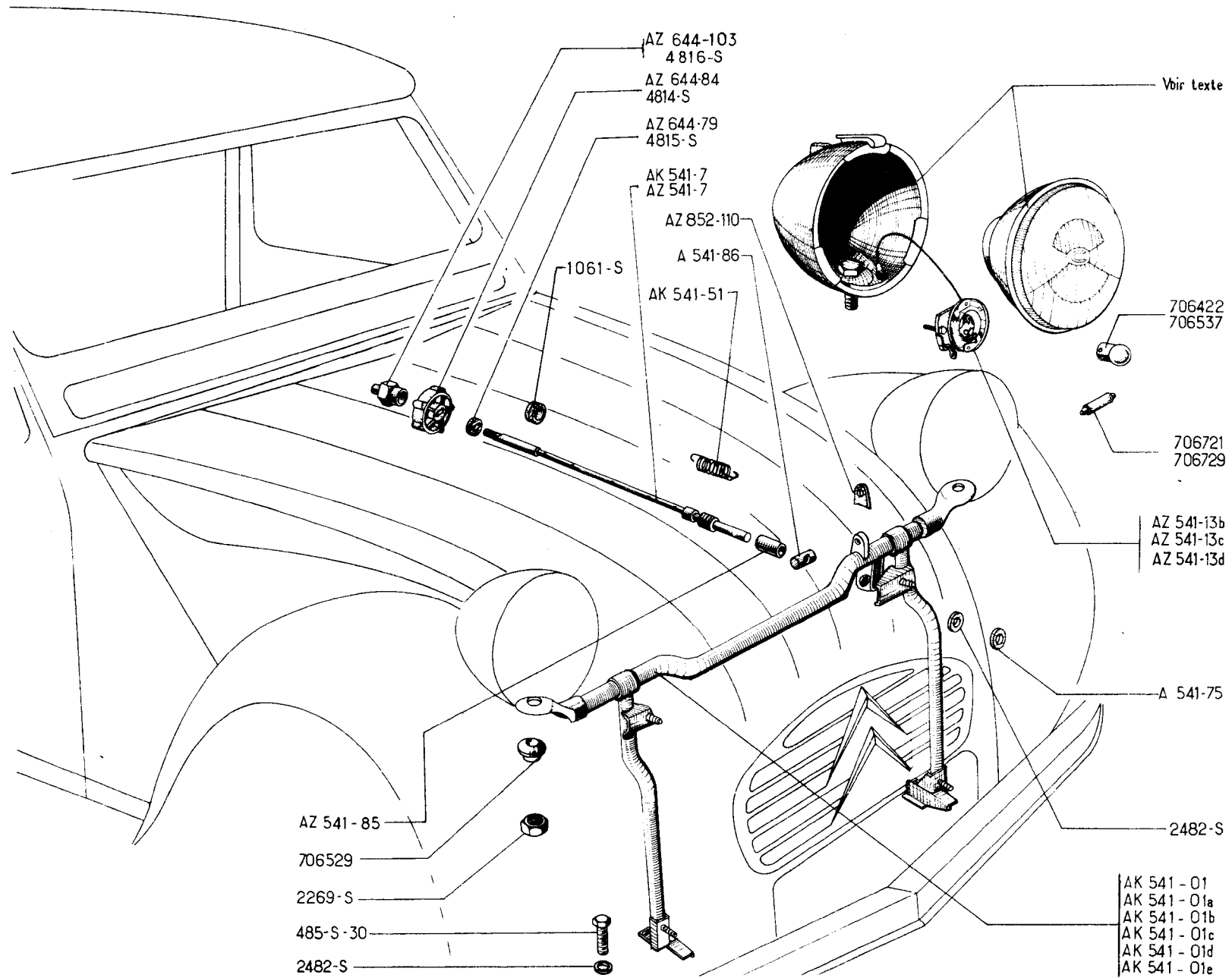
NUMÉRO	DÉSIGNATION	COEFF.	NUMÉRO	DÉSIGNATION	COEFF.	NUMÉRO	DÉSIGNATION	COEFF.
	PHARES						Depuis octobre 68	
	Depuis septembre 63		2.319-S	Écrou H de 5×75 de fixat. de la commande de réglage des phares sur tablette d'auvent.	2	N 545-03a	Éclaireur Seima sans lampe (R. X).	1
AM 541-03a	Support de phare avec flexible de réglage (R. X).	2	2.746-S	Vis Parker TR de 4,85×16 de fixat. des phares (R. VI).	12	N 545-4	Glace Seima (R. X).	1
AM 541-7a	Commande de réglage des phares (R. X).	1	4.814-S	Bouton de commande des phares (R. VI).	1	2.756-S	Vis TR (Parker) de 3,5×9,5 de fixat. d'éclaireur (R. VI).	2
AM 541-13	Connecteur support de lampe de phare Cibié (R. X). Jusque janvier 64.	2	4.815-S	Rondelle d'appui de 8×15×1,1 (méplat 6 mm) du bouton.	1		FEUX INDICATEURS DE DIRECTION AV	
AM 541-13a	Connecteur porte-lampe de phare Cibié. Depuis janvier 64.	2	4.816-S	Embout formant écrou, filetage 5×75 de serrage du bouton.	1		Depuis septembre 63	
AM 541-17b	Joint plastique d'étanchéité entre porte et phare Cibié (R. X).	2	613.652	Vis TR de 3,5×9,5 de fixat. de porte de phare (R. VI).	6		Feu indicateur de direction Axo orange, sans lampe, fil de masse long. 380 mm (R.X).	
AM 541-18a	Flexible de réglage des phares (R. VI).	2	614.150	Collier d'attache des flexibles de réglage des phares sur passage de roue (R. VI).	2	AM 575-37m	AV gauche.	1
AM 541-20	Ressort de fixat. de connecteur support de lampe (R. VI).	4	615.721	Écrou Clip des vis de fixat. des phares (R. VI).	12	AM 575-37p	AV droit.	1
AM 541-80	Chape (nylon) d'arrêt de flexible de réglage de phare (R. VI).	2					Feu indicateur de direction Seima orange, sans lampe, fil de masse long. 380 mm (R. X).	
AM 541-85	Ressort formant entretoise sur commande de phare (R. VI).	1		ÉCLAIRAGE INTÉRIEUR		AM 575-37k	AV gauche.	1
AM 541-98	Ressort de maintien de bloc optique sur support de phare Cibié (R. VI).	4		Septembre 63-octobre 68		AM 575-37n	AV droit.	1
			AM 545-03	Plafonnier Seima avec interrupteur (sans lampe) (R. VI).	1	AM 575-30a	Douille à un fil de feu indicateur de direction AV Axo (R. X).	2
D 521-96	Bague caoutchouc de 8×22×20 d'étanchéité de commande de réglage des phares sur tablette d'auvent.	1	AM 545-4	Glace de plafonnier Seima (R. VI).	1	AM 575-31	Douille à un fil de feu indicateur de direction AV Seima (R. X).	2
			2.756-S	Vis TR (Parker) de 3,5×9,5 de fixat. du plafonnier (R. VI).	2	AM 575-32	Ressort de fixat. de feu indicateur de direction AV Seima (R. X).	8
						AM 575-32a	Ressort de fixat. de feu indicateur de direction AV Axo (R. X).	8

TABLEAU DES LAMPES (R. X)

NUMÉROS	CARACTÉRISTIQUES	VOLTAGE	FONCTION	COEFF ¹	TYPE	OBSERVATIONS
AM. Septembre 63-mai 66						
AMB. Septembre 63-septembre 66						
5.220	7 watts	6 V	Plafonnier	1	AM-AMB	
706.570	15 watts	6 V	Indicateur direction AV	2	— d ⁰ —	
706.738	Blanche 45/40 watts	6 V	Phares	2	— d ⁰ —	
706.740	4 watts	6 V	Veilleuse et stationnement	2	— d ⁰ —	
AM. Depuis mai 66						
AMB. Depuis septembre 66						
AM 2 - AMB 2						
706.067	7 watts	12 V	Plafonnier	1		
706.604	15 watts	12 V	Indicateur direction AV	2		
706.737	Blanche 45/40 watts	12 V	Phares	2		
706.741	4 watts	12 V	Veilleuse et stationnement	2		



NUMÉRO	DÉSIGNATION	COEFF.	NUMÉRO	DÉSIGNATION	COEFF.	NUMÉRO	DÉSIGNATION	COEFF.
	PHARES			ÉCLAIRAGE INTÉRIEUR		AM 575-4b	Globe ambre de feu indicateur de direction et de position Pecazeaux (R. X). Depuis septembre 63.	2
AM 541-12a	Porte de phare Cibié (R. X).	2	AM 545-03	Plafonnier Seima avec interrupteur, sans lampe (R. X).	1	AM 575-33	Support de feu indicateur et position AV côté gauche (R. X).	1
AM 541-13	Connecteur Cibié (R. X). Depuis mai 64.	4	AM 545-4	Glace de plafonnier Seima (R. X).	1	AM 575-33a	Support de feu indicateur et position AV côté droit (R. X).	1
AM 541-17a	Joint d'étanchéité sur porte de phare (R. X).	2	2.756-S	Vis TR Parker de 3,5 × 9,5 de fixat. du plafonnier (R. X).	2	AM 575-34	Joint caoutchouc d'étanchéité entre support de feu indicateur et position AV et tôle d'habillage (R. X).	2
AM 541-48b	Adaptateur Cibié pour phare sans optique, côté gauche (R. X).	1	706.067	Lampe 12 volts, 7 watts de plafonnier (R. X).	1	DM 575-100a	Boîtier clignoteur Klaxon, sur planche de bord (R. X).	1
AM 541-48c	Adaptateur Cibié pour phare sans optique, côté droit (R. X).	1		FEUX INDICATEURS				
				— DE DIRECTION ET POSITION AV				
DX 541-2	Glace (ensemble optique) Cibié (R. X).	4	AM 575-1u	Feu AV blanc Pecazeaux, indicateur de direction et position, sans lampe (R. X).	2	2.244-S	Vis TR de 4 × 16 (cruciforme) de fixat. de feu indicateur et support AV sur tôle d'habillage (R. X).	4
2.746-S	Vis Parker TR de 4,85 × 16 de fixat. des adaptateurs (R. X).	12	AM 575-1w	Feu AV ambre Pecazeaux, indicateur de direction et de position (sans lampe) (R. X). Depuis septembre 63.	2	2.269-S	Écrou H de 4 × 75 des vis de fixat. de feu indicateur AV.	4
613.652	Vis TR de 3,5 × 9,5 de fixat. de porte de phare (R. X).	6				2.284-S	Rondelle crantée de 4,2 × 8 sous vis de fixat. de feu indicateur AV (R. X).	4
615.721	Écrou Clip des vis de fixat. des adaptateurs (R. VI).	12	AM 575-4a	Globe blanc de feu indicateur et position AV Pecazeaux (R. X).	2	706.730	Lampe 12 volts, 21/5 watts de feux indicateurs et position AV (R. X).	2



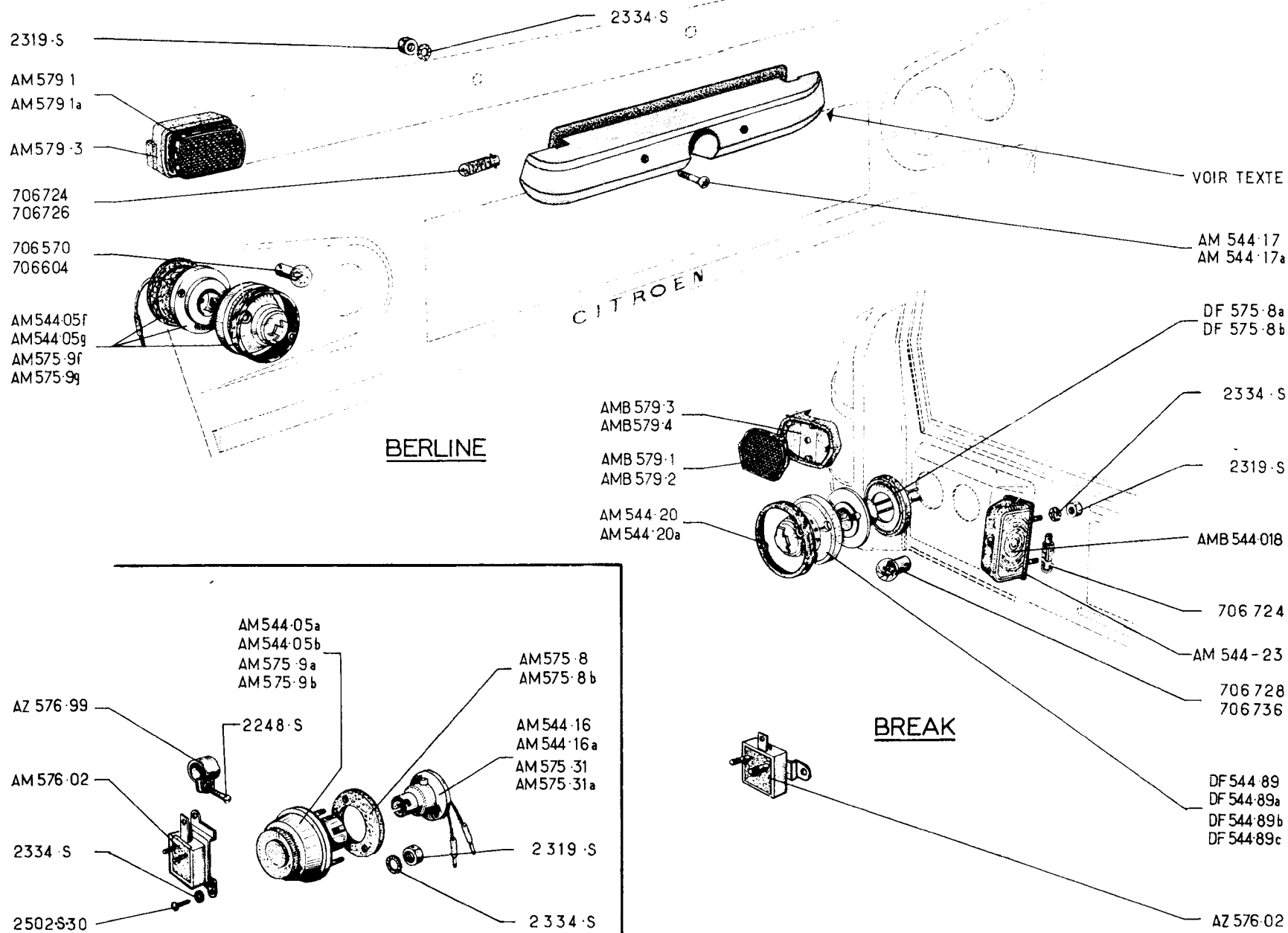
PHARES ET COMMANDE ÉCLAIRAGE - AK - AKB — 285

MARQUE des phares	DIAMÈTRE extérieur des phares	FORME des glaces	DIAMÈTRE des glaces	NUMÉROS des phares (R. X)	NUMÉROS des glaces (R. X)	NUMÉROS des portes (R. X)	CONNECTEUR Porte lampes	TYPES de voitures	OBSERVATIONS
CIBIÉ	152	bombée	145	A 541-1c	A 541-4b assemblée avec réflecteur	A 541-74	AZ 541-13b	AK-AKB	
MARCHAL	169	bombée	147	AZ 541-1t	Glace A 541-2 Réflecteur A 541-3	A 541-10	AZ 541-13c	AK-AKB	
DUCEL-LIER	150	bombée	130	A 541-1b	A 541-4a assemblée avec réflecteur	sans	AZ 541-13d	AK-AKB	

NUMÉRO	DÉSIGNATION	COEFF ¹	NUMÉRO	DÉSIGNATION	COEFF ¹	NUMÉRO	DÉSIGNATION	COEFF ¹
AK 541-01	Support de phares (R. VI). AK. D. à G.	1	A 541-75	Rondelle de 7,25×12×0,5 de réglage de vis de commande des phares.	ALD	1.061-S	Cillet caoutchouc de 8×18×14 (trou de 12 mm) de passage de commande des phares dans tablier.	1
AK 541-01a	Support de phares (R. VI). AK. D. à G. PO.	1	AZ 541-85	Entretoise de 8×10×27 entre vis de réglage et barillet de commande des phares.	1	2.482-S	Rondelle de 7,5×16 : — de blocage de commande des phares, — des vis de fixat. du support des phares sur plate-forme.	3
AK 541-01b	Support de phares. AK. D. à D.	1	A 541-86	Barillet de 16×20, filetage 10×150 de commande des phares.	1			4
AK 541-01c	Support de phare (R. VI). AKB. D. à G.	1	AZ 644-79	Armature de bouton de commande de phare (R. VI). AKB.	1	2.669-S	Écrou H de 12×175 de fixat. des phares.	2
AK 541-01d	Support de phare (R. VI). AKB. D. à G. PO.	1	AZ 644-84	Bouton caoutchouc de commande de phare (R. VI). AKB.	1	4.814-S	Bouton de commande des phares (R. VI). AK.	1
AK 541-01e	Support de phares (R. VI). AKB. ALLEMAGNE. Depuis septembre 68.	1	AZ 644-103	Écrou H spécial de 5×75 de fixat. d'armature de bouton (R. VI). AKB.	1	4.815-S	Rondelle d'appui de 8×15×1,1 (méplat 6 mm) du bouton. AK.	1
AK 541-7	Commande d'orientation des phares (R. VI). AKB.	1	AZ 852-110	Patte d'articulation de béquille de capot sur support de phare.	1	4.816-S	Embout formant écrou, filetage 5×75 de serrage du bouton. AK.	1
AZ 541-7	Commande d'orientation des phares (R. VI). AK.	1	485-S-30	Vis TH de 7×20 de fixat. du support des phares sur plate-forme.	4	706.529	Entretoise sphérique de fixat. des phares, diam. intér. 12,5 mm, haut. 5,5 mm (R. VI).	2
AK 541-51	Ressort de rattrapage de jeu de commande de phares (R. VI). AKB. ALLEMAGNE. Depuis septembre 68.	2						

TABLEAU DES LAMPES (R.X)

NUMÉROS	CARACTÉRISTIQUES	VOLTAGE	FONCTION	COEFF ¹	TYPE	OBSERVATIONS
706.422	36 watts	6 V	Phare	2	AK-EDF	Jusque octobre 65.
706.721	Navette 4 watts	6 V	Phare	2	AK tous types	Jusque février 66.
706.537	36 watts	12 V	Phare	2	AK-EDF AK tous types	Depuis octobre 65. Depuis février 66.
706.729	Navette 4 watts	12 V	Phare	2	AKB AK tous types AKB	Depuis février 66.



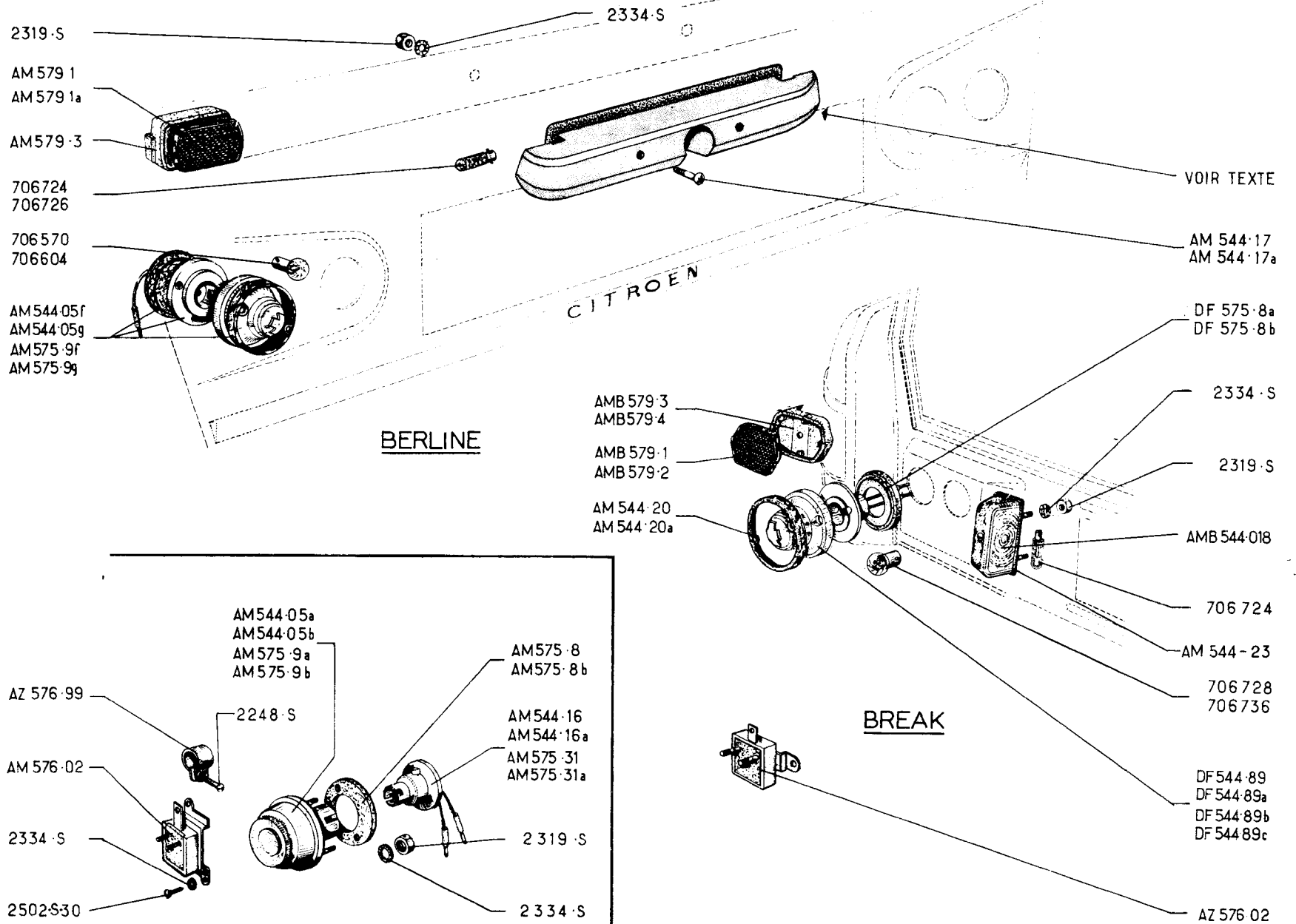
FEUX INDICATEURS AR - LANterne AR - STOP - AM - AMB (Sauf ALLEMAGNE et U.S.A.) — 289

NUMÉRO	DÉSIGNATION	COEFF.	NUMÉRO	DÉSIGNATION	COEFF.	NUMÉRO	DÉSIGNATION	COEFF.
	AM. Jusque janvier 68 AMB. Jusque octobre 67		AM 575-9g	Feu indicateur de direction Axo orange AR droit et gauche, sans lampe (R. X). — AM. Depuis juin 64. — AMB.	2		AM. Jusque janvier 68 AMB. Jusque octobre 67	
	FEUX INDICATEURS DE DIRECTION AR		AM 575-31	Douille à un fil de feu indicateur de direction Seima AR (R. X). Jusque juin 64.	2		FEUX AR — DE POSITION, STATIONNEMENT ET STOP	
AM 544-20	Collerette de feu AR droit et gauche Seima indicateur de direction (R. X). — AM. Depuis juin 64. — AMB.	2	AM 575-31a	Douille à un fil de feu indicateur de direction AR Axo (R. X). Jusque juin 64.	2		— LANterne AR ET STOP. AM Jusque janvier 68 POUR LANterne AR ET COUVERCLE. AM <i>(voir page 294)</i>	
AM 544-20a	Collerette de feu AR droit et gauche Axo indicateur de direction (R. X). — AM. Depuis juin 64. — AMB.	2	DF 544-89a	Globe orange Seima de feu indicateur droit et gauche (R. X). — AM. Depuis juin 64. — AMB.	2	AM 544-05a	Feu rouge AR Seima de position, stationnement et stop (sans lampe) (R. X). Jusque juin 64.	2
AM 575-8b	Joint caoutchouc de 70×87×7×1 d'étanchéité de feu indicateur AR Seima (R. X). Août 61-juin 64.	2	DF 544-89c	Globe orange Axo de feu indicateur droit et gauche (R. X). — AM. Depuis juin 64. — AMB.	2	AM 544-05b	Feu rouge AR Axo de position, stationnement et stop (sans lampe) (R. X). Jusque juin 64.	2
AM 575-9a	Feu indicateur de direction Seima orange, AR droit et gauche, sans lampe (R. X). Jusque juin 64.	2	DF 575-8a	Joint caoutchouc d'étanchéité de feu indicateur Seima (R. X). — AM. Depuis juin 64. — AMB.	2	AM 544-05f	Feu rouge AR Seima de position, stationnement et stop (sans lampe) (R. X). — AM. Depuis juin 64. — AMB.	2
AM 575-9b	Feu indicateur de direction Axo orange, AR droit et gauche, sans lampe (R. X). Jusque juin 64.	2	DF 575-8b	Joint caoutchouc d'étanchéité de feu indicateur Axo (R. X). — AM. Depuis juin 64. — AMB.	2	AM 544-05g	Feu rouge AR Axo de position, stationnement et stop (sans lampe) (R. X). — AM. Depuis juin 64. — AMB.	2
AM 575-9f	Feu indicateur de direction Seima orange AR droit et gauche, sans lampe (R. X). — AM. Depuis juin 64. — AMB.	2	2.319-S	Écrou H de 5×75 de fixat. des feux indicateurs de direction AR.	4	AM 544-16	Douille à deux fils de feux de position AR et stop Seima (R. X). Jusque juin 64.	2
			2.334-S	Rondelle crantée de 5,2×9,4 d'écrou de serrage des feux indicateurs AR (R. X).	4			

NUMÉRO	DÉSIGNATION	COEFF.	NUMÉRO	DÉSIGNATION	COEFF.	NUMÉRO	DÉSIGNATION	COEFF.		
AM 544-16a	Douille à deux fils de feux de position AR et stop Axo (R. X). Jusque juin 64.	2	DF 575-8b	Joint caoutchouc d'étanchéité de feu AR Axo (R. X). — AM. Depuis juin 64. — AMB.	2		CATADIOPTRE AR Tous types. AM Jusque novembre 65			
AM 544-17	Vis de fixat. du couvercle de lanterne AR Seima (R. X).	2								
AM 544-17a	Vis de fixat. du couvercle de lanterne AR Axo (R. X).	2	2.248-S	Vis TR de 5×7,5 de serrage du collier formant butée (R. VI). Jusque décembre 63.	1	AM 579-1		Catadioptré AR inférieur, fixat. par patte (R. VI). Jusque septembre 61.	2	
AM 544-20	Collerette de feu AR Seima (R. X). — AM. Depuis juin 64. — AMB.	2	2.319-S	Écrou H de 5×75 des vis de serrage de lanterne AR.	2	AM 579-1a		Catadioptré AR supérieur, fixat. par vis (R. X).	2	
AM 544-20a	Collerette de feu AR Axo (R. X). — AM. Depuis juin 64. — AMB.	2	2.334-S	Rondelle crantée de 5,2×9,4 (R. VI) : — sous vis de fixat. d'interrupteur de stop, — sous vis de fixat. de la lanterne AR.	2	AM 579-3		Semelle de catadioptré (R. VI). — Jusque septembre 61. — Depuis septembre 61.	4 2	
AM 575-8b	Joint caoutchouc de 70×87×7×1 d'étanchéité de feu AR position, stationnement et stop Seima (R. X). Août 61-juin 64.	2	2.502-S-30	Vis TR à pointe de 5×12 de fixat. d'interrupteur de stop (R. VI). Jusque décembre 63.	2	2.319-S		Écrou H de 5×75 de fixat. de catadioptré AR supérieur.	2	
AM 576-02	Interrupteur de stop (R. VI). Jusque décembre 63.	1						CATADIOPTRE AR — AMB. Jusque octobre 67 — AM Novembre 65-janvier 68		
AZ 576-02	Interrupteur de stop (R. VI). Depuis décembre 63.	1		LANTERNE AR ET STOP AMB Jusque octobre 67		AMB 579-1			Catadioptré AR gauche Seima (R. X).	1
AZ 576-99	Collier formant butée, d'interrupteur de stop sur axe de pédale de frein. Jusque décembre 63.	1	AMB 544-018	Lanterne AR Seima d'éclairage de plaque sans lampe (R. VI).	2	AMB 579-2			Catadioptré AR droit Seima (R. X).	1
DF 544-89	Globe rouge Seima de feu AR (R. X). — AM. Depuis juin 64. — AMB.	2	AM 544-23	Joint d'étanchéité de lanterne AR Seima (R. X).	2	AMB 579-3			Semelle de catadioptré AR gauche Seima (R. X).	1
DF 544-89b	Globe rouge Axo de feu AR (R. X). — AM. Depuis juin 64. — AMB.	2	AZ 576-02	Interrupteur de stop (R. VI).	1	AMB 579-4	Semelle de catadioptré AR droit Seima (R. X).	1		
DF 575-8a	Joint caoutchouc d'étanchéité de feu AR Seima (R. X). — AM. Depuis juin 64. — AMB.	2	2.319-S	Écrou H de 5×75 de vis de serrage de lanterne AR.	4	2.319-S	Écrou H de 5×75 de fixat. de catadioptré.	2		
			2.334-S	Rondelle crantée de 5,2×9,4 sous vis de fixat. de lanterne AR (R. VI).	4	2.334-S	Rondelle crantée de 5,2×9,4 sous vis de fixat. de catadioptré (R. VI).	2		

TABLEAU DES LAMPES (R. X)

NUMÉROS	CARACTÉRISTIQUES	VOLTAGE	FONCTION	COEFF ¹	OBSERVATIONS
706.570	15 watts	6 V	Feux indicateurs AR	2	AM jusque mai 66. AMB jusque septembre 66.
706.724	4 watts	6 V	Lanterne AR éclairage de plaque	2	
706.728	18/4 watts	6 V	Feux AR de position, de stationnement et de stop	2	
706.604	15 watts	12 V	Feux indicateurs AR	2	D. à D. AM D. à G. depuis mai 66. AMB D. à G. depuis septembre 66.
706.726	4 watts	12 V	Lanterne AR éclairage de plaque	2	
706.736	18/4 watts	12 V	Feux AR de position, de stationnement et de stop	2	



COULEUR	LANTERNE SEIMA	COUVERCLE SEIMA	LANTERNE AXO	COUVERCLE AXO	OBSERVATIONS
---------	-------------------	--------------------	-----------------	------------------	--------------

NOTA. — Les couleurs ne figurant pas dans le tableau ci-dessous sont remplacées par le Blanc carrare (voir : MR 3943-550)

SANS TROU DE PASSAGE DE SERRURE

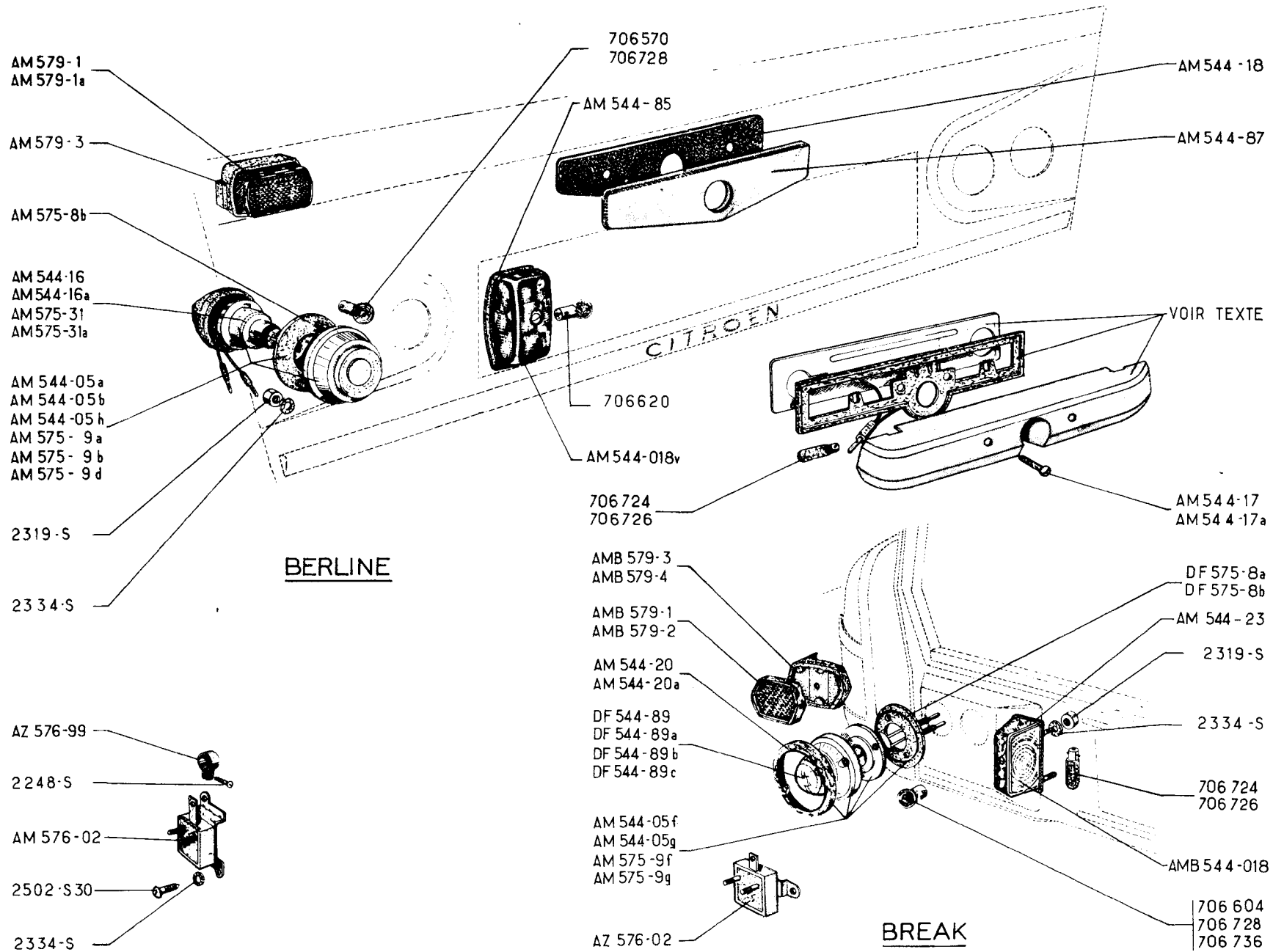
Jusque ao0t 61

Blanc carrare.			AM 544-011b	AM 544-4d	
----------------	--	--	-------------	-----------	--

AVEC TROU DE PASSAGE DE SERRURE

Ao0t 61-janvier 68

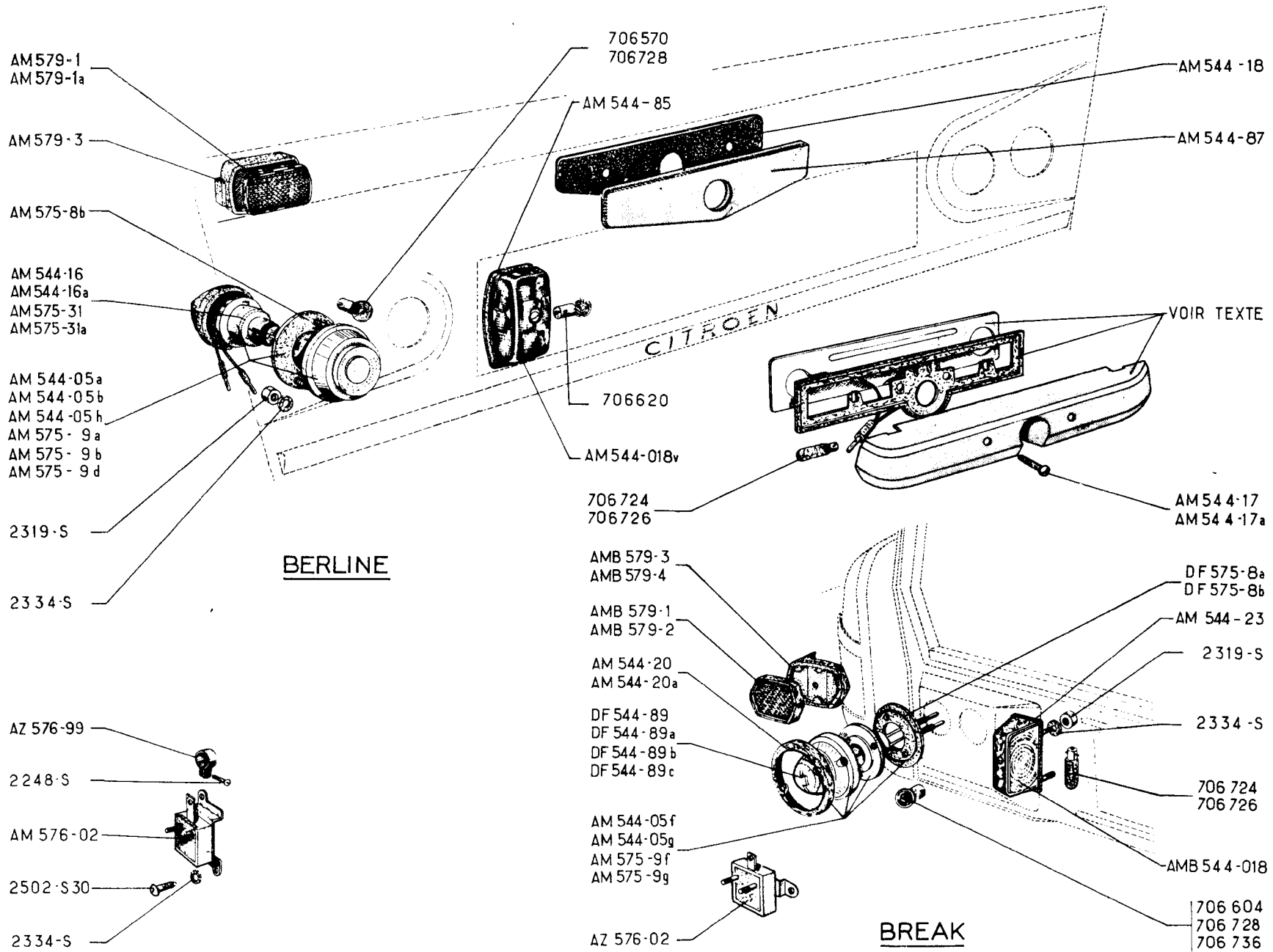
Blanc carrare.	AM 544-011j	AM 544-4h	AM 544-011k	AM 544-4m
Gris temps perdu.	AM 544-018p	AM 544-4t	AM 544-018q	AM 544-4u
Blanc paros.	AM 544-018t	AM 544-4x	AM 544-018u	AM 544-4y
Vert agave.	AM 544-018w	AM 544-19j	AM 544-018x	AM 544-19k
Bleu ardoise.	AM 544-018y	AM 544-19m	AM 544-018z	AM 544-19n
Gris rosé.	AM 544-025	AM 544-19p	AM 544-025a	AM 544-19q
Bleu d'Orient.			AM 544-025e	AM 544-19s
Bleu brouillard.			AM 544-025g	AM 544-19u
Gris Etna.			AM 544-025i	AM 544-19w
Rouge cornaline.			AM 544-025j	AM 544-19x
Gris dandy.			AM 544-025k	AM 544-19y
Beige Nankin.			AM 544-025m	AM 544-19z
Rouge corsaire.			AM 544-025n	AM 544-21
Bleu week-end.			AM 544-025p	AM 544-21a
Vert charmille.			AM 544-025q	AM 544-21b
Bleu cristal.			AM 544-025r	AM 544-21c
Bleu spatial.			AM 544-025s	AM 544-21d



FEUX INDICATEURS AR - LANterne AR - STOP - AM - AMB (ALLEMAGNE) — 297

NUMÉRO	DÉSIGNATION	COEFF.	NUMÉRO	DÉSIGNATION	COEFF.	NUMÉRO	DÉSIGNATION	COEFF.
	FEUX INDICATEURS DE DIRECTION AR AM Jusque janvier 68			FEUX AR — DE POSITION, STA- TIONNEMENT ET STOP — LANterne AR ET STOP POUR LANterne AR ET COUVERCLE Jusque janvier 64 (Voir page 301)		AZ 576-99	Collier formant butée, d'interrupteur de stop sur axe de pédale de frein. Jusque décembre 63.	1
AM 575-8b	Joint caoutchouc de 70×87×7×1 d'étanchéité de feu indicateur AR Seima (R. X).	2				2.248-S	Vis TR de 5×7,5 de serrage du collier formant butée (R. VI). Jusque décembre 63.	1
AM 575-9a	Feu indicateur de direction Seima orange, AR droit et gauche, sans lampe (R. X). Jusque janvier 64.	2	AM 544-05a	Feu rouge AR Seima de position, stationnement et stop (sans lampe) (R. X).	2	2.319-S	Écrou H de 5×75 des vis de serrage de lanterne AR.	2
AM 575-9b	Feu indicateur de direction Axo orange, AR droit et gauche, sans lampe (R. X). Jusque janvier 64.	2	AM 544-05b	Feu rouge AR Axo de position, stationnement et stop (sans lampe) (R. X).	2	2.334-S	Rondelle crantée de 5,2×9,4 (R. VI) : — sous vis de fixat. d'interrupteur de stop, — sous vis de fixat. de la lanterne AR.	2
AM 575-9d	Feu indicateur de direction Seima orange, AR droit et gauche, sans lampe (R. X). Depuis janvier 64.	2	AM 544-16	Douille à deux fils de feux de position AR et stop Seima (R. X). Jusque juin 64.	2	2.502-S-30	Vis TR à pointe de 5×12 de fixat. d'interrupteur de stop (R. VI). Jusque décembre 63.	2
AM 575-31	Douille à un fil de feu indicateur de direction AR Seima (R. X).	2	AM 544-16a	Douille à deux fils de feux de position AR et stop Axo (R. X). Jusque juin 64.	2		FEUX AR — DE POSITION, STA- TIONNEMENT ET STOP AM — LANterne AR ET STOP AM Janvier 64-janvier 68	
AM 575-31a	Douille à un fil de feu indicateur de direction AR Axo (R. X).	2	AM 544-17	Vis de fixat. du couvercle de lanterne AR Seima (R. X).	2	AM 544-05h	Feu rouge AR Seima de position, stationnement et stop (sans lampe) (R. X).	2
2.319-S	Écrou H de 5×75 de fixat. des feux indicateurs de direction AR.	4	AM 544-17a	Vis de fixat. du couvercle de lanterne AR Axo (R. X).	2	AM 544-018v	Lanterne AR Seima d'éclairage de plaque, sans lampe (R. X).	2
2.334-S	Rondelle crantée de 5,2×9,4 d'écrou de serrage des feux indicateurs AR (R. X). Jusque mai 66.	4	AM 575-8b	Joint caoutchouc de 70×87×7×1 d'étanchéité de feu indicateur AR Seima (R. X).	2	AM 544-16	Douille à deux fils de feux de position AR et stop Seima (R. VI).	2
			AM 576-02	Interrupteur de stop (R. VI). Jusque décembre 63.	1	AM 544-18	Joint d'étanchéité entre tôle obturatrice et panneau AR (R. VI).	1
			AZ 576-02	Interrupteur de stop (R. VI). Depuis décembre 63.	1			

NUMÉRO	DÉSIGNATION	COEFF.	NUMÉRO	DÉSIGNATION	COEFF.	NUMÉRO	DÉSIGNATION	COEFF.
AM 544-85	Entretoise de fixat. de lanterne AR d'éclairage de plaque, sur panneau AR (R. VI).	2	AM 544-20a	Collerette de feu AR droit et gauche Axo indicateur de direction (R. X).	2	AMB 544-018	Lanterne AR Seima d'éclairage de plaque sans lampe (R. X).	2
AM 544-87	Tôle obturatrice de trou de fixat. de lanterne AR (R. VI).	1	AM 575-9f	Feu indicateur de direction Seima orange AR droit et gauche, sans lampe (R. X).	2	AM 544-20	Collerette de feu AR Seima (R. X).	2
AM 575-8b	Joint caoutchouc de 70×87×7×1 d'étanchéité de feu AR position, stationnement et stop Seima (R. X).	2	AM 575-9g	Feu indicateur de direction Axo orange AR droit et gauche, sans lampe (R. X).	2	AM 544-20a	Collerette de feu AR Axo (R. X).	2
AZ 576-02	Interrupteur de stop (R. VI).	1	DF 544-89a	Globe orange Seima de feu indicateur droit et gauche (R. X).	2	AM 544-23	Joint d'étanchéité de lanterne AR (R. X).	2
2.319-S	Écrou H de 5×75 de vis de serrage de feu rouge AR.	2	DF 544-89c	Globe orange Axo de feu indicateur droit et gauche (R. X).	2	AZ 576-02	Interrupteur de stop (R. VI).	1
2.334-S	Rondelle crantée de 5,2×9,4 sous vis de fixat. de feu rouge AR (R. VI).	2	DF 575-8a	Joint caoutchouc d'étanchéité du feu indicateur Seima (R. X).	2	DF 544-89	Globe rouge Seima de feu AR (R. X).	2
CATADIOPTRE AR AM			DF 575-8b	Joint caoutchouc d'étanchéité de feu indicateur Axo (R. X).	2	DF 544-89b	Globe rouge Axo de feu AR (R. X).	2
Jusque novembre 65			2.319-S	Écrou H de 5×75 de fixat. des feux indicateurs de direction AR.	4	DF 575-8a	Joint caoutchouc d'étanchéité de feu AR Seima (R. X).	2
AM 579-1	Catadioptré AR inférieur, fixat. par patte (R. VI). Jusque septembre 61.	2	2.334-S	Rondelle crantée de 5,2×9,4 d'écrou de serrage des feux indicateurs AR (R. VI).	4	DF 575-8b	Joint caoutchouc d'étanchéité de feu AR Axo (R. X).	2
AM 579-1a	Catadioptré AR supérieur, fixat. par vis (R. X).	2	FEUX AR			2.319-S	Écrou H de 5×75 de vis de serrage de lanterne AR.	4
AM 579-3	Semelle de catadioptré (R. VI). — Jusque septembre 61. — Depuis septembre 61.	4 2	— DE POSITION, STATIONNEMENT ET STOP AMB			2.334-S	Rondelle crantée de 5,2×9,4 sous vis de fixat. de lanterne AR (R. VI).	4
2.319-S	Écrou H de 5×75 de fixat. de catadioptré AR supérieur.	2	— LANTERNE AR ET STOP AMB			CATADIOPTRE AR		
FEUX INDICATEURS DE DIRECTION AR AMB			Jusque septembre 66			— AMB		
Jusque septembre 66			AM 544-05f	Feu rouge AR Seima de position, stationnement et stop (sans lampe) (R. X).	2	— AM		
AM 544-20	Collerette de feu AR droit et gauche Seima indicateur de direction (R. X).	2	AM 544-05g	Feu rouge AR Axo de position, stationnement et stop (sans lampe) (R. X).	2	Novembre 65-janvier 68		
FEUX INDICATEURS DE DIRECTION AR AMB			Jusque septembre 66			AMB 579-1	Catadioptré AR gauche Seima (R. X).	1
Jusque septembre 66			Jusque septembre 66			AMB 579-2	Catadioptré AR droit Seima (R. X).	1
Jusque septembre 66			Jusque septembre 66			AMB 579-3	Semelle de catadioptré AR gauche Seima (R. X).	1
Jusque septembre 66			Jusque septembre 66			AMB 579-4	Semelle de catadioptré AR droit Seima (R. X).	1
Jusque septembre 66			Jusque septembre 66			2.319-S	Écrou H de 5×75 de fixat. de catadioptré.	2
Jusque septembre 66			Jusque septembre 66			2.334-S	Rondelle crantée de 5,2×9,4 sous vis de fixat. de catadioptré (R. VI).	2



COULEUR	LANTERNE SEIMA	COUVERCLE SEIMA	LANTERNE AXO	COUVERCLE AXO	OBSERVATIONS
---------	-------------------	--------------------	-----------------	------------------	--------------

NOTA. — les couleurs ne figurant plus dans le tableau ci-dessous sont remplacés par le Blanc Carrare (voir MR 3943-550)

SANS TROU DE PASSAGE DE SERRURE

Jusque août 61

Blanc carrare.			AM 544-011b	AM 544-4d	
----------------	--	--	-------------	-----------	--

AVEC TROU DE PASSAGE DE SERRURE

Août 61-janvier 64

Blanc carrare.	AM 544-011j	AM 544-4h	AM 544-011k	AM 544-4m	
Vert absinthe.			AM 544-011n		
Bleu avril.			AM 544-011q		
Gris liban.			AM 544-011s		
Gris typhon.			AM 544-018k	AM 544-19i	
Jaune de Naples.	AM 544-018m				
Gris temps perdu.	AM 544-018p	AM 544-4t	AM 544-018q	AM 544-4u	
Blanc paros.	AM 544-018t	AM 544-4x	AM 544-018u	AM 544-4y	

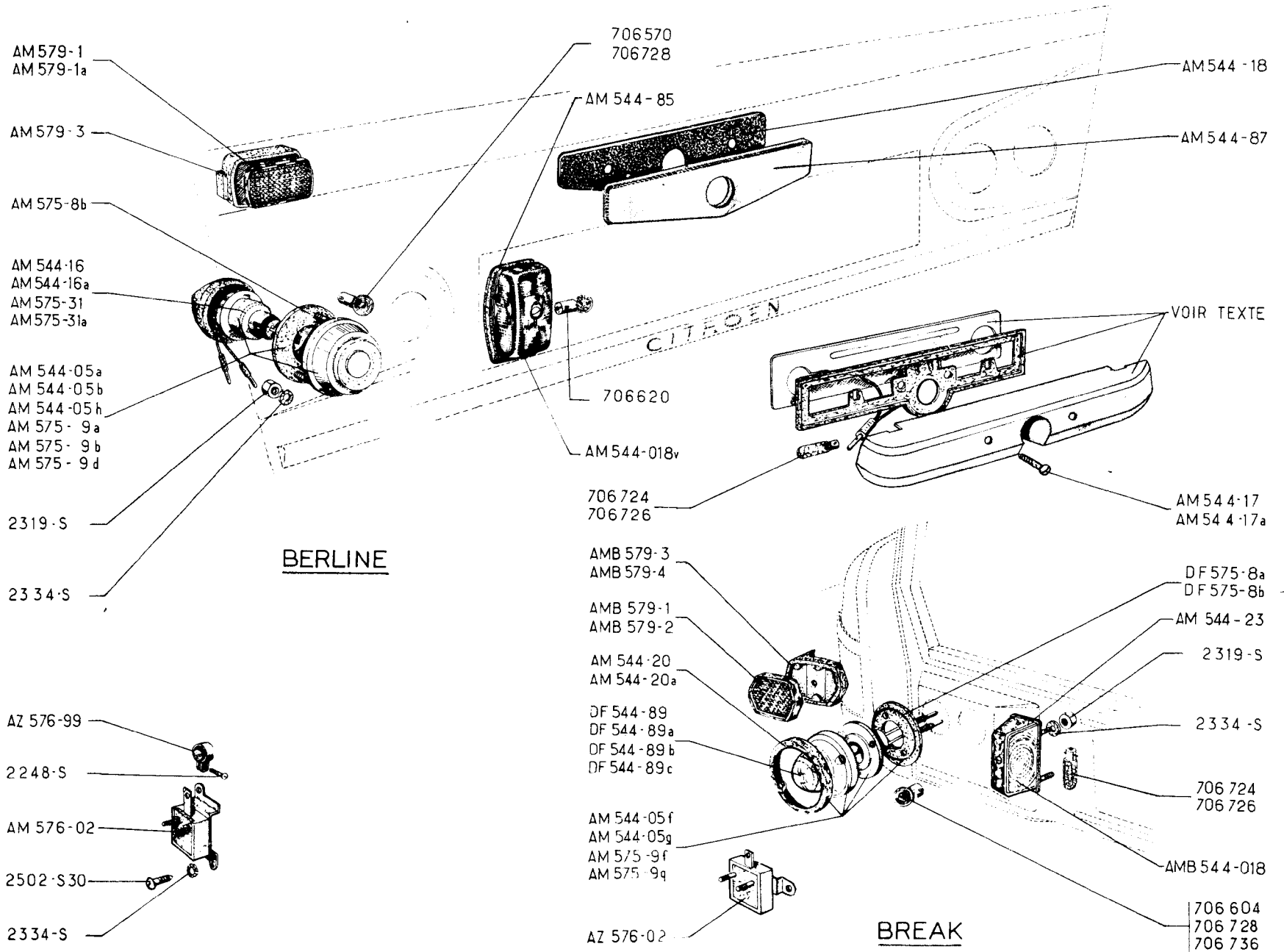
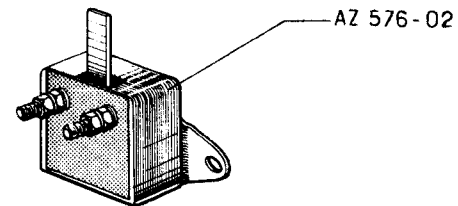
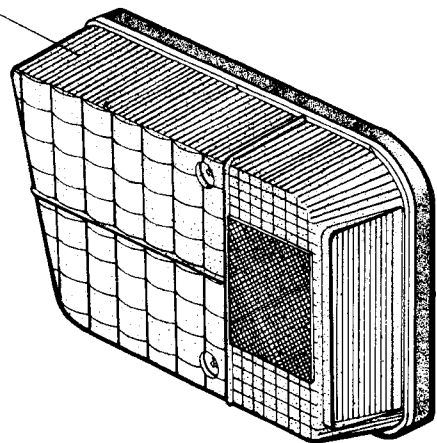


TABLEAU DES LAMPES (R. X)

NUMÉROS	CARACTÉRISTIQUES	VOLTAGE	FONCTION	COEFF ^t	OBSERVATIONS
706.570	15 watts	6 V	Feux indicateurs AR	2	} AM jusque mai 66. } AMB jusque septembre 66.
706.724	4 watts	6 V	Lanterne AR éclairage de plaque	2	} AM jusque janvier 64. } AMB jusque septembre 66.
706.728	18/4 watts	6 V	Feux AR de position, de stationnement et stop	2	} AM jusque mai 66. } AMB jusque septembre 66.
706.620	4 watts	6 V	Lanterne AR de plaque	2	AM jusque mai 66.
706.604	15 watts	12 V	Feux indicateurs AR	2	AM de mai 66 à janvier 68.
706.726	4 watts	12 V	Lanterne AR éclairage de plaque	2	AM depuis mai 66.
706.736	18/4 watts	12 V	Feux AR de position, stationnement et stop	2	AM depuis mai 66.

AM544-03
 AM544-03a
 AM544-03b
 AM544-03c



INTERRUPTEUR DE STOP

2 319-S

2 334-S

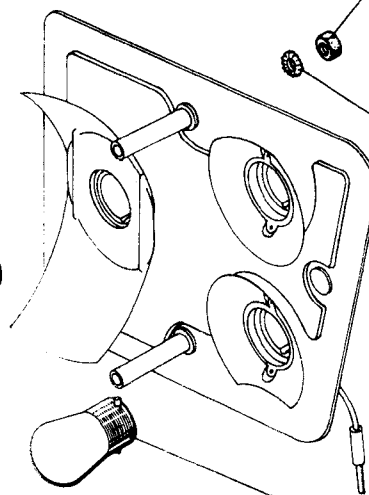
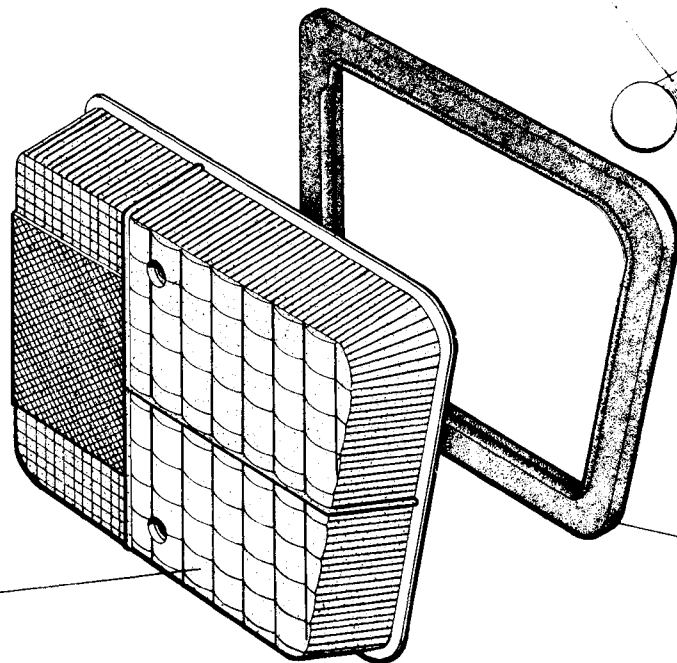
706 751

706 750

AM 544 - 17b



AM 544 - 13
 AM 544 - 13a
 AM 544 - 13b
 AM 544 - 13c



AM544-23a
 AM544-23b

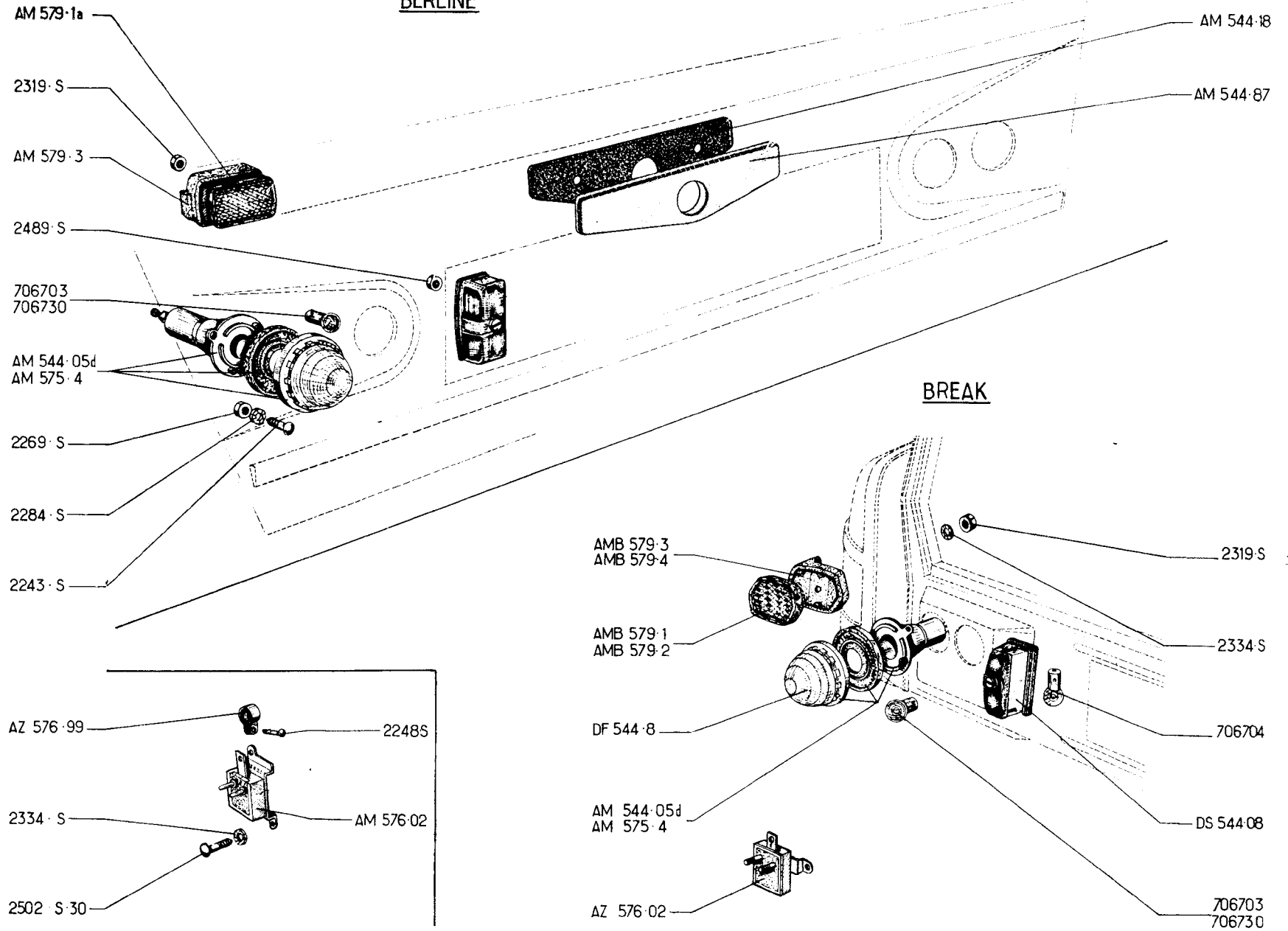
FEUX INDICATEURS AR - LANTERNE AR - STOP (Sauf U.S.A.) — 305

NUMÉRO	DÉSIGNATION	COEFF.	NUMÉRO	DÉSIGNATION	COEFF.	NUMÉRO	DÉSIGNATION	COEFF.
	AMB-AMF CLUB Depuis octobre 67		AM 544-03b	Lanterne AR Seima indicateur de direction feu rouge, stop, catadioptré, sans lampe, côté gauche (R. X). ITALIE.	1	AM 544-13c	Couvercle Seima, côté droit (R. X). ITALIE.	1
	AM. Depuis janvier 68		AM 544-03c	Lanterne AR Seima indicateur de direction, feu rouge, stop, catadioptré, sans lampe, côté droit (R. X). ITALIE.	1	AM 544-17b	Vis de fixat. de couvercle droit et gauche (R. X).	4
AM 544-03	Lanterne AR Seima d'éclairage de plaque, indicateur de direction, feu rouge et stop, catadioptré, côté gauche, sans lampe (R. X).	1	AM 544-13	Couvercle Seima côté gauche (R. X).	1	AM 544-23a	Joint d'étanchéité de lanterne AR, côté gauche (R. X).	1
AM 544-03a	Lanterne AR Seima d'éclairage de plaque, indicateur de direction, feu rouge et stop, catadioptré, côté droit, sans lampe (R. X).	1	AM 544-13a	Couvercle Seima côté droit (R. X).	1	AM 544-23b	Joint d'étanchéité de lanterne AR, côté droit (R. X).	1
			AM 544-13b	Couvercle Seima, côté gauche (R. X). ITALIE.	1	AZ 576-02	Interrupteur de stop (R. VI).	1
						2.319-S	Écrou H de 5×75 de fixat. des lanternes.	6
						2.334-S	Rondelle crantée de 5,2×9,4 sous écrous de serrage des lanternes (R. VI).	6

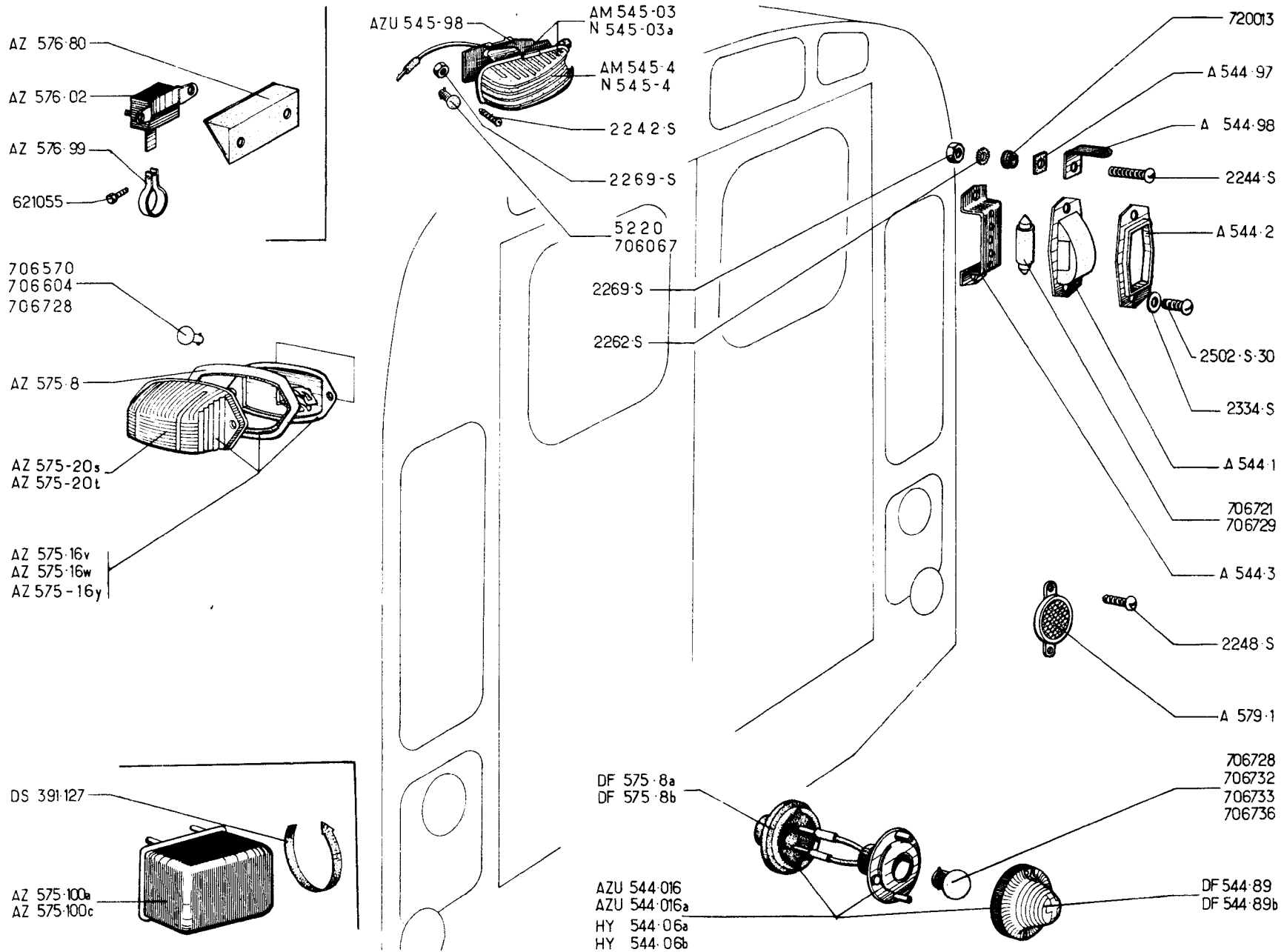
TABLEAU DES LAMPES (R. X)

NUMÉROS	CARACTÉRISTIQUES	VOLTAGE	FONCTION	COEFF.	OBSERVATIONS
706.750	21 watts	12 v	Indicateur direction AR Stop lanterne AR	2 2	
706.751	5 watts	12 v	Éclairage plaque + feux rouges	2	

BERLINE



NUMÉRO	DÉSIGNATION	COEFF.	NUMÉRO	DÉSIGNATION	COEFF.	NUMÉRO	DÉSIGNATION	COEFF.
			AM 544-87	Tôle obturatrice de trou de fixat. de lanterne AR (R. VI).	1	2.489-S	Écrou H de 7×100 de fixat. de lanterne AR d'éclairage de plaque.	2
			AM 576-02	Interrupteur de stop (R. VI). Jusque décembre 63.	1	2.502-S-30	Vis TR de 5×12,5 de fixat. d'interrupteur de stop (R. VI).	1
			AZ 576-02	Interruption de stop (R. VI). Depuis décembre 63.	1	706.704	Lampe 12 volts, 3 watts, de lanterne AR d'éclairage de plaque (R. VI).	2
AM 575-4	Feu AR rouge Pecazeaux, indicateur de direction, sans lampe (R. VI).	2	AZ 576-99	Collier formant butée d'interrupteur de stop, sur axe de pédale de frein. Jusque décembre 63.	1	706.730	Lampe 12 volts, 21/5 watts de feu rouge AR (R. VI).	2
DF 544-8	Globe rouge de feu indicateur AR Pecazeaux (R. VI).	2						
2.243-S	Vis TR de 4 × 12 (cruciforme) de fixat. de feu indicateur AR (R. VI).	4	DS 544-08	Lanterne AR « Lucas » d'éclairage de plaque.	2		CATADIOPTRE AR	
2.269-S	Écrou H de 4 × 75 des vis de fixat. de feu indicateur AR.	4	DF 544-8	Globe rouge de feu AR Pecazeaux (R. VI).	1		AM	
2.284-S	Rondelle crantée de 4,2×8 sous vis de fixat. de feu indicateur AR (R. VI).	4				AM 579-1a	Catadioptré AR (R. VI).	2
706.703	Lampe 12 volts, 25 watts des feux indicateurs AR (R. VI).	2	2.243-S	Vis TR de 4 × 12 (cruciforme) de fixat. de feu rouge AR (R. VI).	4	AM 579-3	Semelle de catadioptré (R. VI).	2
			2.248-S	Vis TR de 5×7,5 de serrage du collier formant butée (R. VI). Jusque décembre 63.	1		CATADIOPTRE AR	
			2.269-S	Écrou H de 4 × 75 : — des vis de fixat. de feu rouge AR. — de fixat. de tôle obturatrice.	4 2		— AMB — AM. Depuis novembre 65	
	FEUX AR		2.284-S	Rondelle crantée de 4,2 × 8 sous vis de fixat. de feu rouge AR (R. VI).	4	AMB 579-1	Catadioptré AR G. Seima (R. VI).	1
	— DE POSITION ET STOP		2.319-S	Écrou H de 5 × 75 de fixat. de catadioptré.	2	AMB 579-2	Catadioptré AR D. Seima (R. VI).	1
	— LANterne AR ET STOP		2.334-S	Rondelle crantée de 5,2×9,4 sous vis de fixat. d'interrupteur de stop (R. VI).	2	AMB 579-3	Semelle de catadioptré AR G. Seima (R. VI).	1
AM 544-05d	Feu rouge AR Pecazeaux de position et stop, sans lampe (R. VI).	2				AMB 579-4	Semelle de catadioptré AR D. Seima (R. VI).	1
AM 544-18	Joint d'étanchéité entre tôle obturatrice et panneau AR (R. VI).	1				2.319-S	Écrou H de 5 × 75 de fixat. de catadioptré.	2
						2.334-S	Rondelle crantée de 5,2×9,4 sous vis de fixat. de catadioptré (R. VI).	2



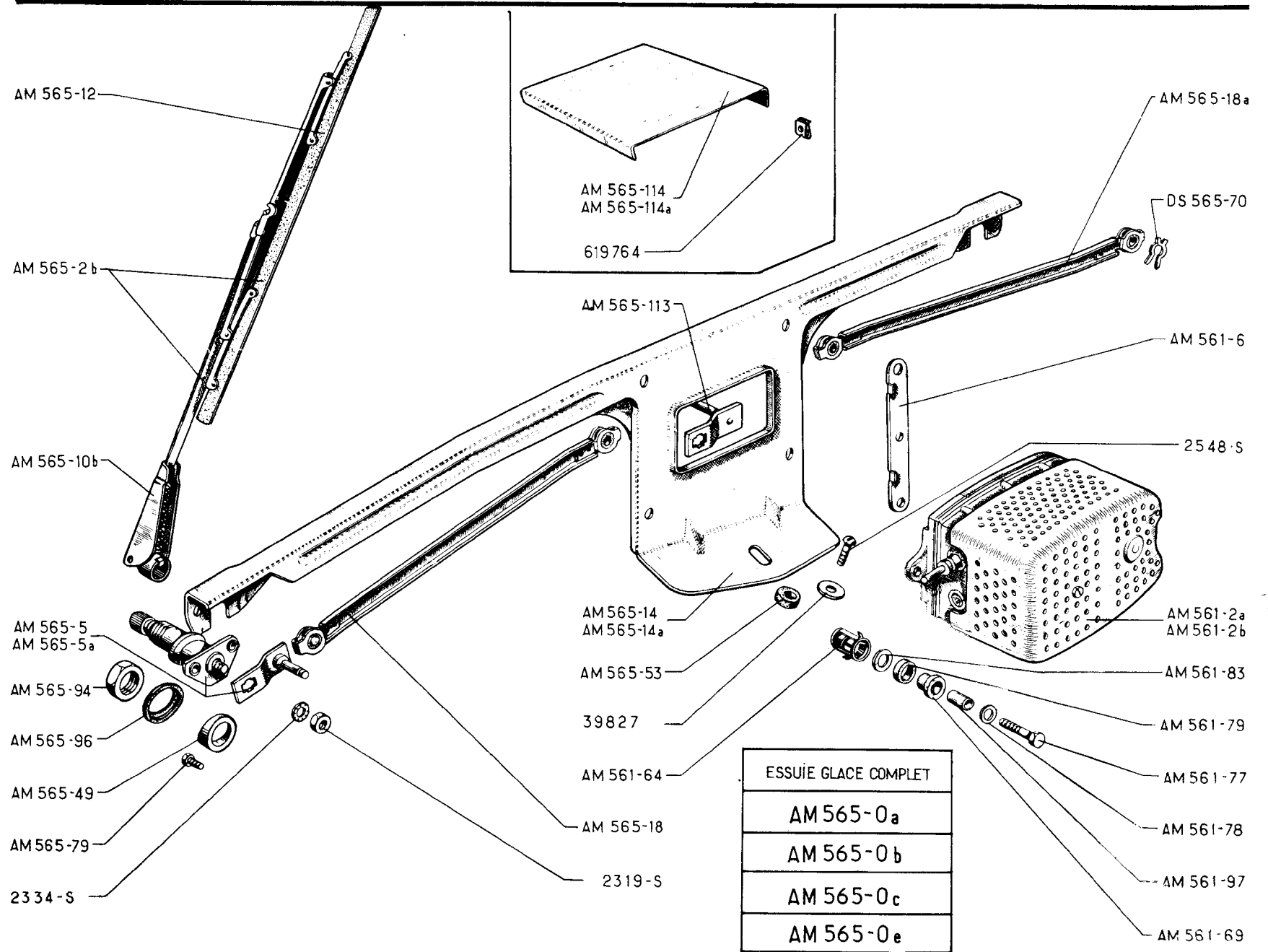
NUMÉRO	DÉSIGNATION	COEFF.	NUMÉRO	DÉSIGNATION	COEFF.	NUMÉRO	DÉSIGNATION	COEFF.
	FEUX INDICATEURS DE DIRECTION ET DE POSITION							
	Jusque juin 65							
AZ 575-8	Joint d'étanchéité des feux indicateurs (R. X).	2	AZ 575-20t	Couvercle Seima (orange) des feux droit et gauche (R. X). Depuis octobre 68.	2	AZU 544-016a	Feu rouge AR et stop Axo sans lampe (R. X).	1
AZ 575-16w	Feu indicateur de direction et de position Seima droit et gauche sur panneau latéral AR (R. X).	2	AZ 575-100a	Boîtier clignoteur 6 volts Cartier des feux (R. X). E.D.F. Jusque octobre 65. Tous types. Jusque février 66.	1	A 544-1	Boîtier de lanterne AR (R. VI).	1
AZ 575-20s	Couvercle de feu indicateur Seima droit et gauche (R. X).	2	AZ 575-100c	Boîtier clignoteur 12 volts Cartier des feux (R. X). E.D.F. Depuis octobre 65. Tous types. Depuis février 66.	1	A 544-2	Platine de fixat. du boîtier sur support.	1
AZ 575-100a	Boîtier clignoteur Cartier, sans patte, des feux indicateurs de direction (R. X).	1	DS 391-127	Collier caoutchouc de fixat. du boîtier, long. 0,272 m.	1	A 544-3	Support de lanterne AR d'éclairage de plaque.	1
DS 391-127	Collier caoutchouc de fixat. du boîtier clignoteur sur câblerie, long. 0,272 m.	1				A 544-97	Plaque isolante du support inférieur de lampe de lanterne AR (R. VI).	1
	FEUX INDICATEURS DE DIRECTION					A 544-98	Support de lampe de lanterne AR (R. VI).	2
	Depuis juin 65					AY 576-02a	Contacteur de stop (R. X). AKB.	1
AZ 575-8	Joint d'étanchéité des feux indicateurs (R. X).	2	HY 544-06a	Feu rouge AR droit Seima sans lampe (R. X).	1	AZ 576-02	Interrupteur de stop (R. VI). AK.	1
AZ 575-16v	Feu indicateur Seima droit et gauche, sans feu de position ni lampe (R. X). Jusque octobre 68.	2	HY 544-06b	Feu rouge AR droit Axo sans lampe (R. X).	1	AZ 576-80	Carter de protection du contacteur de stop (R. VI). AK. Depuis juillet 66.	1
AZ 575-16y	Feu indicateur Seima (orange) droit et gauche sans lampe (R. X). Depuis octobre 68.	2	DF 544-89	Globe rouge AR Seima (R. X).	1	AZ 576-99	Collier formant butée d'interrupteur de stop sur axe de pédale de frein.	1
AZ 575-20s	Couvercle des feux droit et gauche (R. X). Jusque octobre 68.	2	DF 544-89b	Globe rouge AR Axo (R. X).	1	A 579-1	Catadioptré AR (R. VI).	2
			DF 575-8a	Joint caoutchouc Seima d'étanchéité de feu AR (R. X).	1	DF 544-89	Globe rouge Seima de feu AR et stop (R. X).	1
			DF 575-8b	Joint caoutchouc Axo d'étanchéité de feu AR (R. X).	1	DF 544-89b	Globe rouge Axo de feu AR et stop (R. X).	1
						DF 575-8a	Joint caoutchouc Seima d'étanchéité de feu AR (R. X).	1
						DF 575-8b	Joint caoutchouc Axo d'étanchéité de feu AR (R. X).	1
						2.244-S	Vis TR de 4 × 16 de prise de courant de lanterne AR (R. VI).	1

Les numéros soulignés indiquent les pièces nouvelles ne figurant pas sur la planche.

NUMÉRO	DÉSIGNATION	COEFF.	NUMÉRO	DÉSIGNATION	COEFF.	NUMÉRO	DÉSIGNATION	COEFF.
2.248-S	Vis TR de 5×7,5 de fixat. des catadioptrés (R. VI).	2		ÉCLAIRAGE INTÉRIEUR		2.242-S	Vis TR de 4×10 de fixat. de support et plafonnier (R. VI).	4
2.262-S	Rondelle de 4,25×10×1 des écrous de prise de courant de lanterne AR.	1		P.O.			Octobre 65-octobre 66	
2.269-S	Écrou H de 4×75 de la vis de prise de courant de lanterne AR.	2		Jusque octobre 65		N 545-03a	Éclaireur intérieur, sans lampe. Seima (R. X).	1
2.334-S	Rondelle crantée de 5,2×9,4 de blocage de vis de fixat. du boîtier (R. VI).	2		Depuis octobre 66				
				CLASSEMENT ALPHABÉTIQUE		2.269-S	Écrou H de 4×75 des vis de fixat. d'éclaireur et support.	4
2.502-S-30	Vis TR à pointe de 5×12 de fixat. du boîtier (R. VI).	2	2.269-S	Écrou H de 4×75 des vis de fixat. de support de plafonnier.	4	N 545-4	Glace d'éclaireur (R. X).	1
621.055	Vis TH de 5×11 de serrage du collier de butée d'interrupteur.	1	AM 545-4	Glace de plafonnier (R. X).	1	706.067	Lampe 12 volts, 7 watts (R. X).	1
702.013	Canon isolant épaulé de 4,2×6,5×1 de la vis de prise de courant (R. VI).	1	5.220	Lampe 6 volts, 7 watts (R. X).	1	AZU 545-98	Support d'éclaireur.	1
			AM 545-03	Plafonnier Seima avec interrupteur, sans lampe (R. X).	1	2.242-S	Vis TR de 4×10 de fixat. d'éclaireur et de support (R. VI).	4
			AZU 545-98	Support de plafonnier.	1			

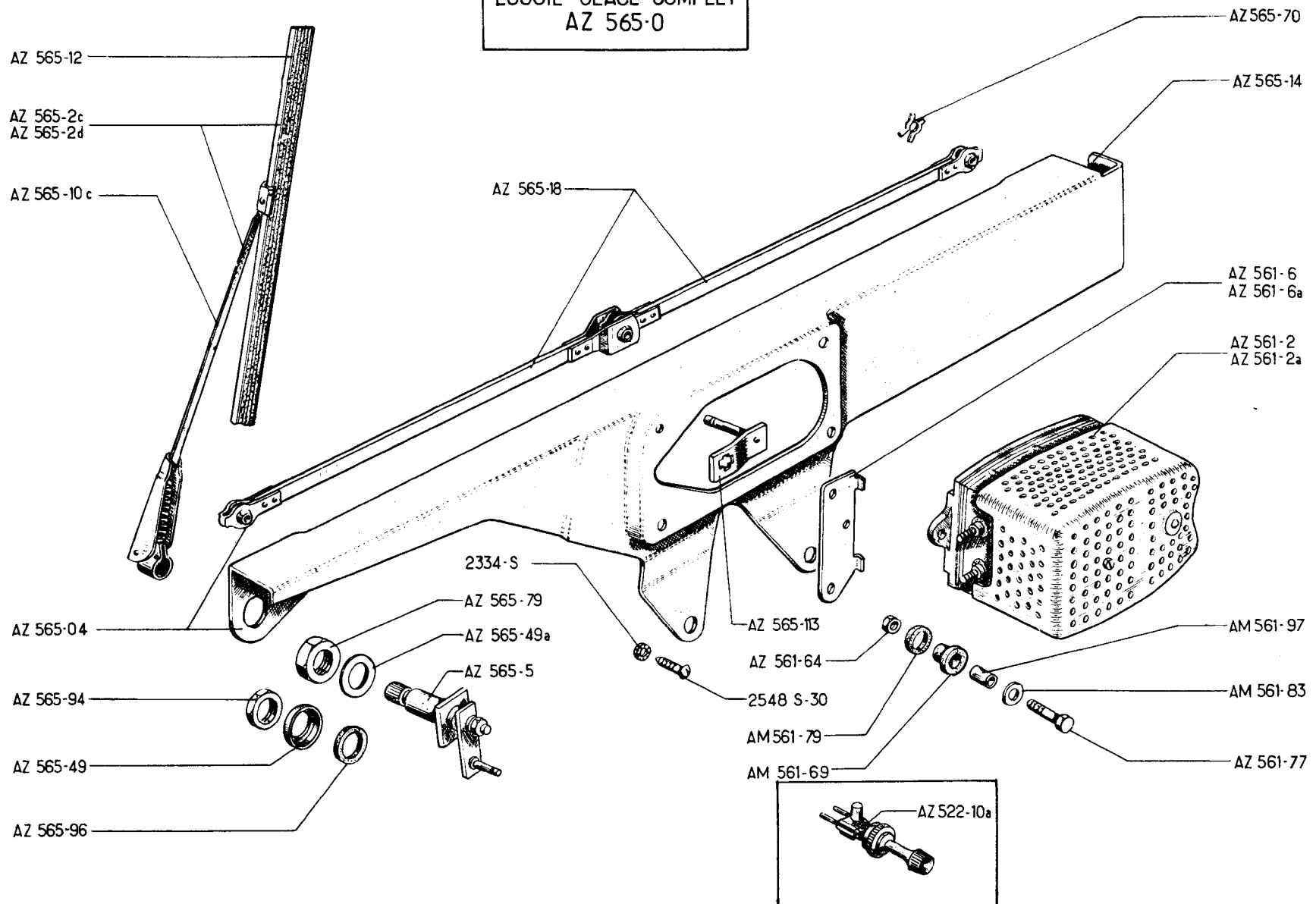
TABLEAU DES LAMPES (R. X)

NUMÉROS	CARACTÉRISTIQUES	VOLTAGE	FONCTION	COEFF ¹	TYPE	OBSERVATIONS
5.220	7 watts	6 V	Éclairage intérieur	1	PO	Jusque février 66.
706.570	15 watts	6 V	Indicateur direction	2	E.D.F. Tous types	Jusque octobre 65. Jusque février 66.
706.728	18/4 watts	6 V	Indicateur direction	2	E.D.F. Tous types	Jusque juin 65.
			Feu rouge AR et stop	1		Jusque octobre 65. Jusque février 66.
706.721	2 pointes 4 watts	6 V	Lanterne AR	1	E.D.F. Tous types	Jusque octobre 65. Jusque février 66.
706.733	4 watts	6 V	Feu rouge AR	1	E.D.F. Tous types	Jusque octobre 65. Jusque février 66.
706.067	7 watts	12 V	Éclairage intérieur	1	P.O.	Depuis février 66.
706.604	15 watts	12 V	Indicateurs directions	2	E.D.F. Tous types	Depuis octobre 65. Depuis février 66.
706.729	2 pointes 4 watts	12 V	Lanterne AR	1	E.D.F. Tous types	Depuis octobre 65. Depuis février 66.
706.732	4 watts	12 V	Feu rouge	1	E.D.F. Tous types	Depuis octobre 65. Depuis février 66.
706.736	18/4 watts	12 V	Feu rouge AR et stop	1	E.D.F. Tous types	Depuis octobre 65 Depuis février 66



NUMÉRO	DÉSIGNATION	COEFF ¹	NUMÉRO	DÉSIGNATION	COEFF ¹	NUMÉRO	DÉSIGNATION	COEFF ¹
AM 561-2a	Moteur 12 volts (R. X). U.S.A. et D. à D. AM. D. à G. Depuis mai 66. AMB. D. à G. Depuis septembre 66.	1	AM 565-0b	Essuie-glace complet 6 volts (R. X). D. à D. Avril 62 (quelques voitures).	1	AM 565-53	Entretoise caoutchouc de vis de fixat. d'essuie-glace sur caisse, diam. 20 mm, épais. 11 mm, un trou de 7 mm.	1
AM 561-2b	Moteur 6 volts à arrêt automatique (R. X). AM. Jusque mai 66. AMB. Jusque septembre 66.	1	AM 565-0c	Essuie-glace complet 6 volts moteur avec arrêt automatique (R. X). AM. D. à G. Jusque mai 66. AMB. Jusque septembre 66.	1	AM 565-79	Vis TH de 5×8 de fixat. de support d'axe de balai (R. X).	4
AM 561-6	Patte de fixat. du moteur (R. VI).	2	AM 565-0e	Essuie-glace complet 12 volts (R. X). D. à D. Depuis juin 62.	1	AM 565-94	Écrou de fixat. de support d'axe de balai sur caisse (R. X).	2
AM 561-64	Cage avec écrou des vis de fixat. du moteur sur support (R. VI).	4	AM 565-2b	Balai complet (forme droite) (R. X).	2	AM 565-96	Rondelle caoutchouc d'étanchéité sur support d'axe de balai (R. X).	2
AM 561-69	Bague caoutchouc épaulée de 6,5 × 11×14 des vis de fixat. du moteur sur support (R. X).	4	AM 565-5	Support d'axe de balai avec axe (R. X). D. à G.	2	AM 565-113	Manivelle avec axe (côté moteur) de commande des tringles (R. X).	1
AM 561-77	Vis TH de 4×23 de fixat. du moteur sur support (R. X).	4	AM 565-5a	Support d'axe de balai avec axe (R. X). D. à D.	2	AM 565-114	Tôle de protection sur planche de bord. D. à G.	1
AM 561-78	Rondelle plate de 4,2×12×1 supérieure sous vis de fixat. du moteur (R. VI).	4	AM 565-10b	Porte-balai (sans raclette forme droite) (R. X).	2	AM 565-114a	Tôle de protection sur planche de bord. D. à D.	1
AM 561-79	Bague caoutchouc de 10×14×5 des vis de fixat. du moteur (R. X).	4	AM 565-12	Raclette (R. X).	2	DS 565-70	Clip de maintien des tringles (R. X).	3
AM 561-83	Rondelle plate de 4,2×15×1 inférieure sous vis de fixat. du moteur (R. X).	4	AM 565-14	Support de commande (R. X). D. à G.	1	2.319-S	Écrou H de 5×75 de serrage de levier sur axe de balai	2
AM 561-97	Entretoise de 4,2×6×11 des vis de fixat. du moteur (R. X).	4	AM 565-14a	Support de commande (R. X). D. à D.	1	2.334-S	Rondelle crantée de 5,2×9,4 d'écrou de serrage de levier sur axe de balai (R. VI).	1
AM 565-0a	Essuie-glace complet 12 volts (R. X). U.S.A. AM. D. à G. Depuis mai 66. AMB. D. à G. Depuis septembre 66.	1	AM 565-18	Tringle de commande, côté gauche, entr'axes 270 mm (R. X).	1	2.548-S	Vis TR de 5×15 de fixat. d'essuie-glace sur caisse (R. VI).	1
			AM 565-18a	Tringle de commande, côté droit, entr'axes 190 mm (R. X).	1	39.827	Rondelle de 5×20×2 de vis de fixat. d'essuie-glace sur caisse (R. VI).	1
			AM 565-49	Support entretoise sur axe de balai (R. X).	2	619.764	Agrafe de fixat. de tôle de protection, sur planche de bord (R. VI).	2

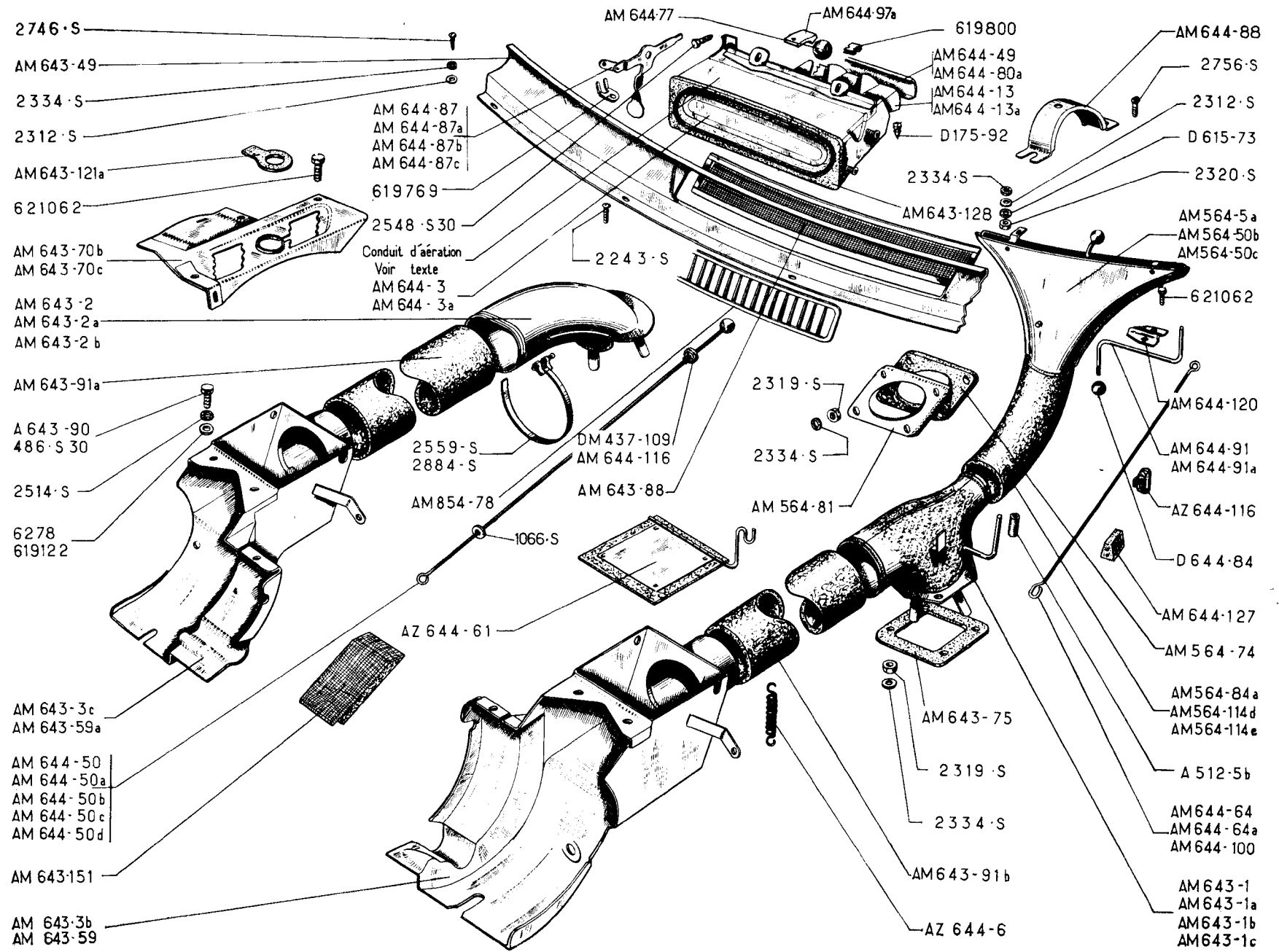
ESSUIE-GLACE COMPLET
AZ 565-0



NUMÉRO	DÉSIGNATION	COEFF ¹	NUMÉRO	DÉSIGNATION	COEFF ¹	NUMÉRO	DÉSIGNATION	COEFF ¹
AZ 522-10a	Commutateur (R. X).	1	AM 561-83	Rondelle de 4,2×15×1 des vis de fixat. du moteur sur support (R. X).	4	AZ 565-49	Rondelle cuvette sur appont d'axe de balai (R. X).	2
AZ 561-2	Moteur 6 volts (R. X). E.D.F. Jusque octobre 65. Tous types. Jusque février 66.	1	AM 561-97	Entretoise de 4,2×6×11 des vis de fixat. du moteur (R. X).	4	AZ 565-49a	Rondelle de 16,2×24×0,5 sous écrou de fixat. de support d'axe de balai (R. X).	2
AZ 561-2a	Moteur 12 volts (R. X). E.D.F. Depuis octobre 65. Tous types. Depuis février 66.	1	AZ 565-0	Essuie-glace 6 volts complet (R. X). E.D.F. Jusque octobre 65. Tous types. Jusque février 66.	1	AZ 565-70	Clip de maintien de tringle (R. X).	4
AZ 561-6	Patte support moteur, côté gauche (R. X).	1	AZ 565-04	Mécanisme avec moteur 6 volts sans balai (R. X). E.D.F. Jusque octobre 65. Tous types. Jusque février 66.	1	AZ 565-79	Écrou H de 16×100 de fixat. de support d'axe de balai sur support de mécanisme (R. X).	2
AZ 561-6a	Patte support moteur, côté droit (R. X).	1	AZ 565-2c	Balai complet (R. X). D. à G.	2	AZ 565-94	Écrou H de 16×100 de fixat. de support d'axe de balai sur caisse (R. X).	2
AZ 561-64	Écrou H de 4×75 de fixat. de moteur sur support (R. X).	4	AZ 565-2d	Balai complet (R. X). D. à D.	2	AZ 565-96	Rondelle caoutchouc d'étanchéité sous écrou de fixat. de support d'axe de balai sur caisse (R. X).	2
AM 561-69	Bague caoutchouc épaulée de 6,5×11×14 des vis de fixat. du moteur sur support (R. X).	4	AZ 565-5	Support d'axe de balai (R. X).	2	AZ 565-113	Manivelle avec axe côté moteur, de commande des tringles (R. X).	1
AZ 561-77	Vis TH de 4×20 de fixat. du moteur sur support (R. X).	4	AZ 565-10c	Porte-balai nu (R. X).	2	2.334-S	Rondelle crantée de 5,2×9,4 des vis de fixat. d'essuie-glace (R. VI).	2
AM 561-79	Bague caoutchouc de 10×14×5 des vis de fixat. du moteur (R. X).	4	AZ 565-12	Raclette (R. X).	2	2.548-S-30	Vis TR de 5×16,5 de fixat. inférieure d'essuie-glace sur tablier (R. VI).	2
			AZ 565-14	Support de mécanisme (R. X).	1			
			AZ 565-18	Tringle de commande (R. X).	1			

NUMÉRO	DÉSIGNATION	COEFF.	NUMÉRO	DÉSIGNATION	COEFF.	NUMÉRO	DÉSIGNATION	COEFF.
	CLASSEMENT ALPHABÉTIQUE			AVERTISSEUR (6 Volts)			AVERTISSEUR	
	AM - AMB (6 Volts)			AM. Février 65 - Mai 66			— AK. E.D.F.	
	Jusque février 65			AMB. Jusque Septembre 66.			Jusque octobre 65	
							— AK. Tous types	
							Jusque février 66	
DM 571-1d	Avertisseur de ville Ferson 6 volts (R. X).	1	AZ 571-5b	Avertisseur Sanor 6 volts. Ville et route (R. X).	1	AZ 571-5b	Avertisseur Sanor 6 volts. Ville et route (R. X).	1
DM 571-2	Avertisseur de route Ferson 6 volts (R. X).	1	AZ 571-5d	Avertisseur Seima 6 volts. Ville et route (R. X).	1	AZ 571-5d	Avertisseur Seima 6 volts. Ville et route (R. X).	1
DM 571-3a	Avertisseur de ville Ferson 12 volts (R. X). U.S.A. et D. à D. Jusque septembre 66.	1	2.530- S	Écrou H de 8×125 de serrage d'avertisseur sur lame support.	1	2.530-S	Écrou H de 8×125 de serrage d'avertisseur sur lame support.	1
DM 571-4	Avertisseur de route Ferson 12 volts (R. X). U.S.A. et D. à D.	1	AM 571-97	Support d'avertisseur.	1	AZ 571-99	Lame support d'avertisseur.	2
2.489-S	Écrou H de 7×100 de serrage d'avertisseur de route sur support.	1		AVERTISSEUR (12 Volts)			AVERTISSEUR	
DM 571-98	Lame support d'avertisseur de route.	2		AM. Depuis mai 66			— AK. E.D.F.	
AM 571-86	Plaquette de fixat. support d'avertisseurs.	1	DM 571-4	Avertisseur de route Ferson (R. X).	1	DM 571-3a	Avertisseur de ville Ferson, 12 volts (R. X). Jusque juin 66.	1
2.482-S	Rondelle plate de 7,5×14 de vis de fixat. d'avertisseur de route.	1	2.489-S	Écrou H de 7×100 de serrage de vis des lames sur support.	1	DM 571-4	Avertisseur de route Ferson, 12 volts (R. X).	1
2.514-S	Rondelle crantée de 7,3×12 de vis de fixat. d'avertisseur (R. VI).	1	DM 571-98	Lame support d'avertisseur.	1	A 571-99	Lame support d'avertisseur de route.	2
AM 571-93	Support d'avertisseur.	1	AM 571-97a	Support d'avertisseur.	1	A 571-99 b	Lame support d'avertisseur de ville. Jusque juin 66.	2
483-S	Vis TH de 7×15 de fixat. de l'avertisseur de route sur support.	1	483-S	Vis TH de 7×15 de fixat. des lames sur support.	1		AVERTISSEUR AKB	
						DM 571-4	Avertisseur de route Ferson 12 volts (R. X).	1
						AZ 571-96	Support de lames d'avertisseur (R. VI).	1
						AZ 571-99b	Lame support d'avertisseur (R. VI).	2

NUMÉRO	DÉSIGNATION	COEFF.	NUMÉRO	DÉSIGNATION	COEFF.	NUMÉRO	DÉSIGNATION	COEFF.
	NOTA. — Poste de radio 6 volts. NFP.		AM 653-1a	Condensateur antiparasites Ara sur alternateur et régulateur (R. X). AM. Depuis mai 66. AMB. Depuis septembre 66.	2	AM 653-55	Grille de haut-parleur (R. X). Jusque octobre 68.	1
			DW 653-1	Condensateur antiparasité Ara sur régulateur (montage avec dynamo) (R. X). AMF-CLUB. Chauffage — 15°.	1	AM 653-55a	Grille noire de haut-parleur (R. X). AMF-CLUB. Tous types. Depuis octobre 68.	1
	CLASSEMENT ALPHABÉTIQUE		AM 653-012b	Ensemble de poste de radio (12 volts) touches noires, comprenant antenne, haut-parleur et fixat. (R. X). AM. Toit ouvrant; d.e.o. : 1-AM 653-69c. Jusque octobre 68.	1	AM 653-10	Haut-parleur (R. X). Jusque octobre 68.	1
	POSTE DE RADIO AM - AMB AMF CLUB		AM 653-012d	Ensemble de poste de radio (12 volts) avec planche de bord et grille noire, comprenant antenne, haut-parleur et fixat. (R. X). AM 2-AMB 2. AM 2. Toit ouvrant; d.e.o. : 1-AM 653-69c. Depuis octobre 68.	1	AM 653-82	Planche de bord partie centrale avec grille de haut-parleur (revêtement noir) (R. VI). Septembre 67-Octobre 68.	1
DW 653-01	Antenne (R. X).	1	AMF 653-012	Ensemble de poste de radio (12 volts) comprenant, antenne haut-parleur et fixat. (R. X). AMF-CLUB. AM 2-CLUB.	1	AM 653-82a	Planche de bord partie centrale avec grille noire de haut-parleur et revêtement noir (R. VI). Depuis octobre 68.	1
AM 653-69	Cache-antenne (R. X).	1				AM 653-010c	Poste seul (12 volts) touches noires (R. X).	1
AM 653-69c	Cache-antenne (R. X). AM. Toit ouvrant.	1				AMF 653-010	Poste seul (R. X). AMF-CLUB. AM 2-CLUB.	1
AM 653-1	Condensateur antiparasites Ara sur bobine (R. X).	1				3.234-S	Rondelle cuvette de 6 mm des vis de fixat. du poste (R. VI).	4
						2.745-S	Vis TFB de 4,85×19 (fente cruciforme) de fixat. du poste (R. VI).	4



- 2746 · S
- AM 643-49
- 2334 · S
- 2312 · S
- AM 643-121a
- 621062
- AM 643-70b
- AM 643-70c
- AM 643-2
- AM 643-2a
- AM 643-2b
- AM 643-91a
- A 643-90
- 486 · S 30
- 2514 · S
- 6278
- 619122
- AM 643-3c
- AM 643-59a
- AM 644-50
- AM 644-50a
- AM 644-50b
- AM 644-50c
- AM 644-50d
- AM 643-151
- AM 643-3b
- AM 643-59

AM 644-87
 AM 644-87a
 AM 644-87b
 AM 644-87c
 619769
 2548 · S 30
 Conduit d'aération
 Voir texte
 AM 644-3
 AM 644-3a

- AM 644-77
- AM 644-97a
- 619800
- AM 644-49
- AM 644-80a
- AM 644-13
- AM 644-13a
- D175-92
- 2334 · S
- AM 643-128
- AM 644-88
- 2756 · S
- 2312 · S
- D 615-73
- 2320 · S
- AM 564-5a
- AM 564-50b
- AM 564-50c
- 621062
- AM 644-120
- AM 644-91
- AM 644-91a
- AZ 644-116
- D 644-84
- AM 644-127
- AM 564-74
- AM 564-84a
- AM 564-114d
- AM 564-114e
- A 512-5b
- AM 644-64
- AM 644-64a
- AM 644-100
- AM 643-75
- 2319 · S
- 2334 · S
- AM 643-91b
- AZ 644-6
- AM 643-1
- AM 643-1a
- AM 643-1b
- AM 643-1c

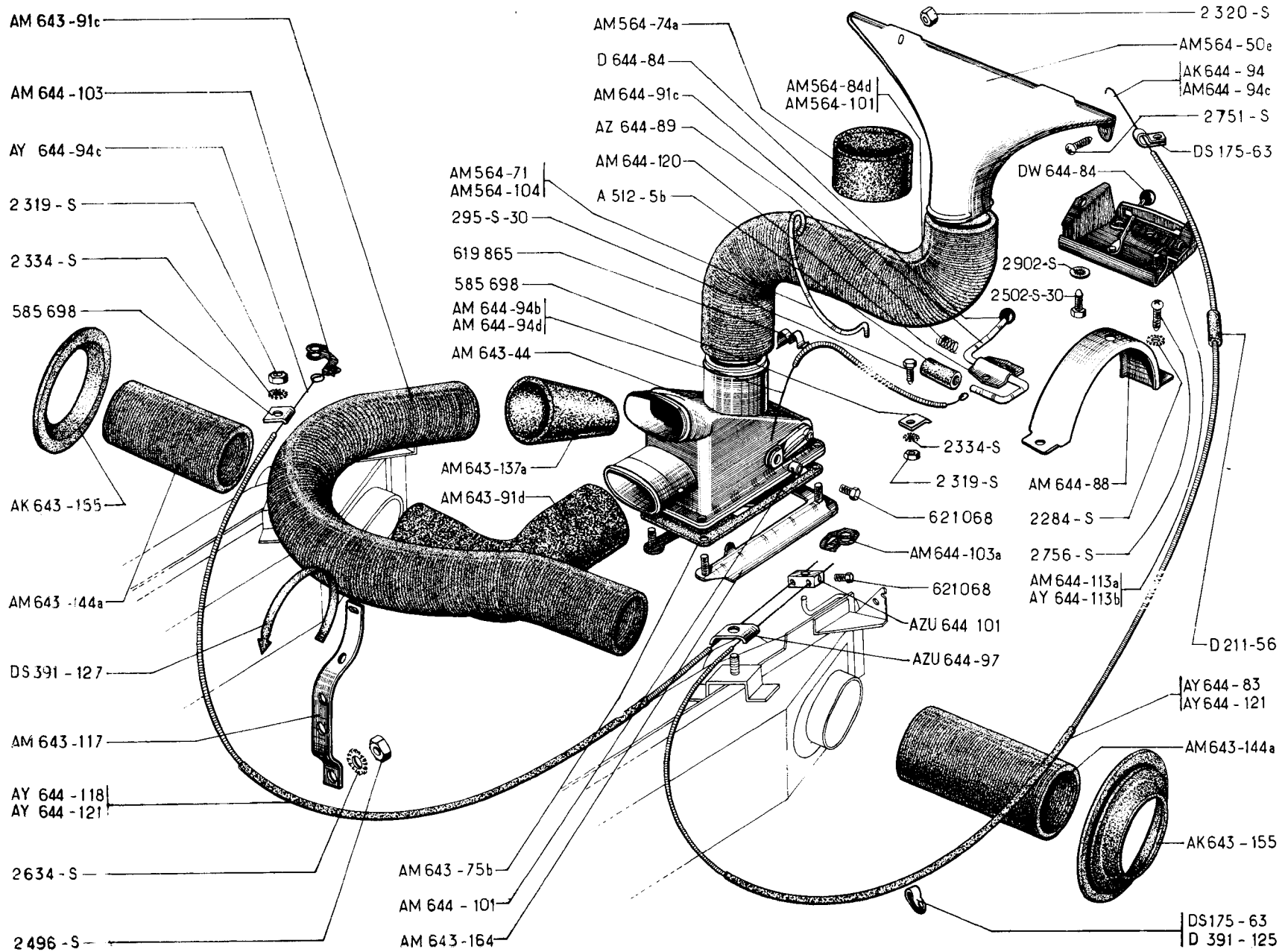
DM 437-109
 AM 644-116
 AM 643-88
 AM 854-78
 1066 · S
 AZ 644-61

NUMÉRO	DÉSIGNATION	COEFF ¹	NUMÉRO	DÉSIGNATION	COEFF ¹	NUMÉRO	DÉSIGNATION	COEFF ¹
A 512-5b	Bague caoutchouc de 3,5 × 6,5 × 20 antibruit sur levier de déviation (R. VI).	1	AM 643-2a	Conduit de sortie de chauffage, côté droit. D. à D. Depuis décembre 63.	1	AM 643-70c	Tôle supérieure AV sur culasse de prise d'air, côté droit.	1
AM 564-5a	Buse d'étalement d'air chaud. D. à D. Jusque février 67.	1	AM 643-2b	Conduit de sortie de chauffage, côté droit. D. à G. Depuis décembre 63.	1	AM 643-75	Joint (feutre) du conduit de répartition.	1
AM 564-50b	Buse d'étalement d'air chaud, sans volet. D. à G.	1	AM 643-3b	Prise d'air chaud, côté gauche. Jusque septembre 66.	1	AM 643-88	Grille pare-insecte du conduit d'aération (R. VI).	1
AM 564-50c	Buse d'étalement d'air chaud, sans volet. D. à D. Depuis février 67.	1	AM 643-3c	Prise d'air chaud, côté droit. Jusque septembre 66.	1	A 643-90	Vis TR de 7 × 6 fentée de fixat. AR de tôle de prise d'air sur culasse.	2
AM 564-74	Joint caoutchouc d'étanchéité de buse sur tablier (R. VI).	1	AM 643-17	Conduit d'aération, côté gauche. D. à G. Jusque septembre 66.	1	AM 643-91a	Conduit souple de chauffage côté droit, long. 265 mm.	1
AM 564-81	Tôle de maintien du joint d'étanchéité de buse.	1	AM 643-17a	Conduit d'aération, côté droit. Jusque septembre 66.	1	AM 643-91b	Conduit souple de chauffage côté gauche, long. 290 mm. Depuis décembre 63.	1
AM 564-84a	Conduit coudé entre prise d'air et buse de dégivreur. D. à D. Jusque décembre 63.	1	AM 643-17b	Conduit d'aération, côté gauche. D. à D. Jusque septembre 66.	1	AM 643-121a	Obturateur caoutchouc de passage de bougie sur tôle supérieure.	2
AM 564-114d	Conduit entre prise d'air et buse de dégivreur, long. 0,290 m. D. à G.	1	AM 643-17c	Conduit d'aération avec levier chromé, côté gauche. D. à G. Depuis septembre 66.	1	AM 643-128	Joint caoutchouc d'étanchéité de conduit et volet d'aération droit et gauche.	2
AM 564-114e	Conduit entre prise d'air et buse de dégivreur, long. 0,392 m. D. à D. Depuis décembre 63.	1	AM 643-17d	Conduit d'aération avec levier chromé, côté droit. Depuis septembre 66.	1	AM 643-151	Garniture d'insonorisation sur prise d'air chaud droit et gauche (R. VI). Depuis septembre 66.	2
AM 643-1	Conduit de répartition d'air chaud, côté gauche. D. à G. Jusque décembre 63.	1	AM 643-17e	Conduit d'aération avec levier chromé, côté gauche. D. à D. Depuis septembre 66.	1	AM 644-3	Volet d'aération, côté gauche.	1
AM 643-1a	Conduit de répartition d'air chaud, côté gauche. D. à D. Jusque décembre 63.	1	AM 643-49	Conduit d'aération sans grille sous baie de pare-brise.	1	AM 644-3a	Volet d'aération, côté droit.	1
AM 643-1b	Conduit de répartition d'air chaud, côté gauche. D. à G. Depuis décembre 63.	1	AM 643-59	Prise d'air chaud sur culasse avec garniture d'insonorisation, côté gauche. Depuis septembre 66.	1	AZ 644-6	Ressort de volet de chauffage.	2
AM 643-1c	Conduit de répartition d'air chaud, côté gauche. D. à D. Depuis décembre 63.	1	AM 643-59a	Prise d'air chaud sur culasse avec garniture d'insonorisation. Depuis septembre 66.	1	AM 644-13	Défecteur de réglage d'aération du conduit sur planche de bord, côté gauche.	1
AM 643-2	Conduit de sortie de chauffage côté droit. Jusque décembre 63.	1	AM 643-70b	Tôle supérieure AV sur culasse de prise d'air, côté gauche.	1	AM 644-13a	Défecteur de réglage d'aération du conduit sur planche de bord, côté droit.	1
						AM 644-49	Applique de finition de déflecteur de réglage d'aération sur planche de bord, côtés droit et gauche. Jusque septembre 66.	2

DÉGIVRAGE - CHAUFFAGE - AÉRATION - AM - AMB (suite) — 323

NUMÉRO	DÉSIGNATION	COEFF.	NUMÉRO	DÉSIGNATION	COEFF.	NUMÉRO	DÉSIGNATION	COEFF.
AM 644-50	Tige de commande de volet de chauffage, côté gauche, long. 0,680 m. Jusque décembre 63.	1	AM 644-87c	Levier (chromé) de commande de volet d'aération, côté droit. Depuis septembre 66.	1	D 644-84	Boule de levier de commande du volet de chauffage (R. VI).	1
AM 644-50a	Tige de commande de volet de chauffage, côté droit, long. 0,710 m. Jusque février 66.	1	AM 644-88	Protecteur de câblage sur planche de bord.	1	486-S-30	Vis TH de 7×22,5 à pointe de fixat. : — inférieure de prise d'air sur culasse, — supérieure AV de tôle de prise d'air.	2 2
AM 644-50b	Tige coudée de commande de volet de chauffage, côté gauche Décembre 63-Février 66.	1	AM 644-91	Levier de déviation du chauffage sur dégivrage. D. à G.	1	1.066-S	(Eillet de 8×18×5 d'insonorisation de tirette de chauffage. Depuis février 66.	2
AM 644-50c	Tirette de commande de volet de chauffage, côté gauche, long. 0,680 m (R. VI). Depuis février 66.	1	AM 644-91a	Levier de déviation du chauffage sur dégivrage avec un trou pour fixat. du câble de commande de volet. D. à D.	1	2.243-S	Vis TR de 4×12 de fixat. inférieure du conduit d'aération (R. VI).	5
AM 644-50d	Tirette de commande de volet de chauffage, côté droit, long. 0,710 m (R. VI). Depuis février 66.	1	AM 644-97a	Levier d'ouverture de déflecteur de conduit d'aération sur planche de bord (R. VI). Depuis septembre 66.	2	2.312-S	Rondelle plate de 5,5×9 des vis de fixat. : — du conduit d'aération sur traverse inférieure baie pare-brise, — du conduit d'aération sur traverse inférieure d'auvent, — d'écrou de fixat. de buse sur traverse inférieure.	4 4 2
AZ 644-61	Volet droit et gauche de chauffage.	2	AM 644-100	Câble de commande de volet de chauffage, long. totale 0,750 m (R. X). D. à D.	1	2.319-S	Écrou H de 5×75 de serrage : — du conduit de répartition, — de tôle et joint d'étanchéité de buse.	4 4
AM 644-64	Tige de levier de commande de volet de chauffage, longueur 408 mm. D. à G. Jusque décembre 63.	1	AM 644-116	Eillet (nylon) de passage de tige de commande de chauffage trou rond de 4,6 (R. VI).	2	2.320-S	Écrou H de 5×75 de serrage de buse sur traverse inférieure de pare-brise.	2
AM 644-64a	Tige coudée de levier de commande de volet de chauffage, long. non développée 393 mm. Depuis décembre 63.	1	AZ 644-116	Eillet (nylon) de passage de tige de levier de commande de chauffage, trou ovale de 11,5 (R. VI).	1	2.334-S	Rondelle crantée de 5,2×9,4 (R. VI) d'écrou et vis de serrage : — du conduit de répartition, — du conduit d'aération sur traverse inférieure, — du conduit d'aération sur traverse d'auvent, — de tôle et joint d'étanchéité buse, — de prise d'air chaud et tôle supérieure.	4 4 4 4 6
AM 644-77	Boule de levier de chauffage et d'aération (R. VI). Jusque septembre 66.	3	AM 644-120	Plaquette de fixat. du levier de commande de chauffage.	1			
AM 644-80a	Applique de finition de déflecteur de réglage d'aération sur planche de bord côtés droit et gauche. Depuis septembre 66.	2	AM 644-127	Bague caoutchouc d'étanchéité de passage du câble de commande de volet (R. VI). D. à D.	1			
AM 644-87	Levier de commande de volet d'aération, côté gauche. Jusque septembre 66.	1	AM 854-78	Enjoliveur de grille d'aération sur auvent (R. VI). U.S.A. Tous Types. Depuis septembre 66.	1			
AM 644-87a	Levier de commande de volet d'aération, côté droit. Jusque septembre 66.	1	D 175-92	Butée caoutchouc sur volet d'aération droit et gauche.	2			
AM 644-87b	Levier (chromé) de commande de volet d'aération, côté gauche. Depuis septembre 66.	1	DM 437-109	Coussinet (nylon) sur tablier de passage de tige de commande de chauffage (R. VI).	2			
			D 615-73	Rondelle caoutchouc 5×14×2 de fixat. de buse sur traverse inférieure de pare-brise.	2			

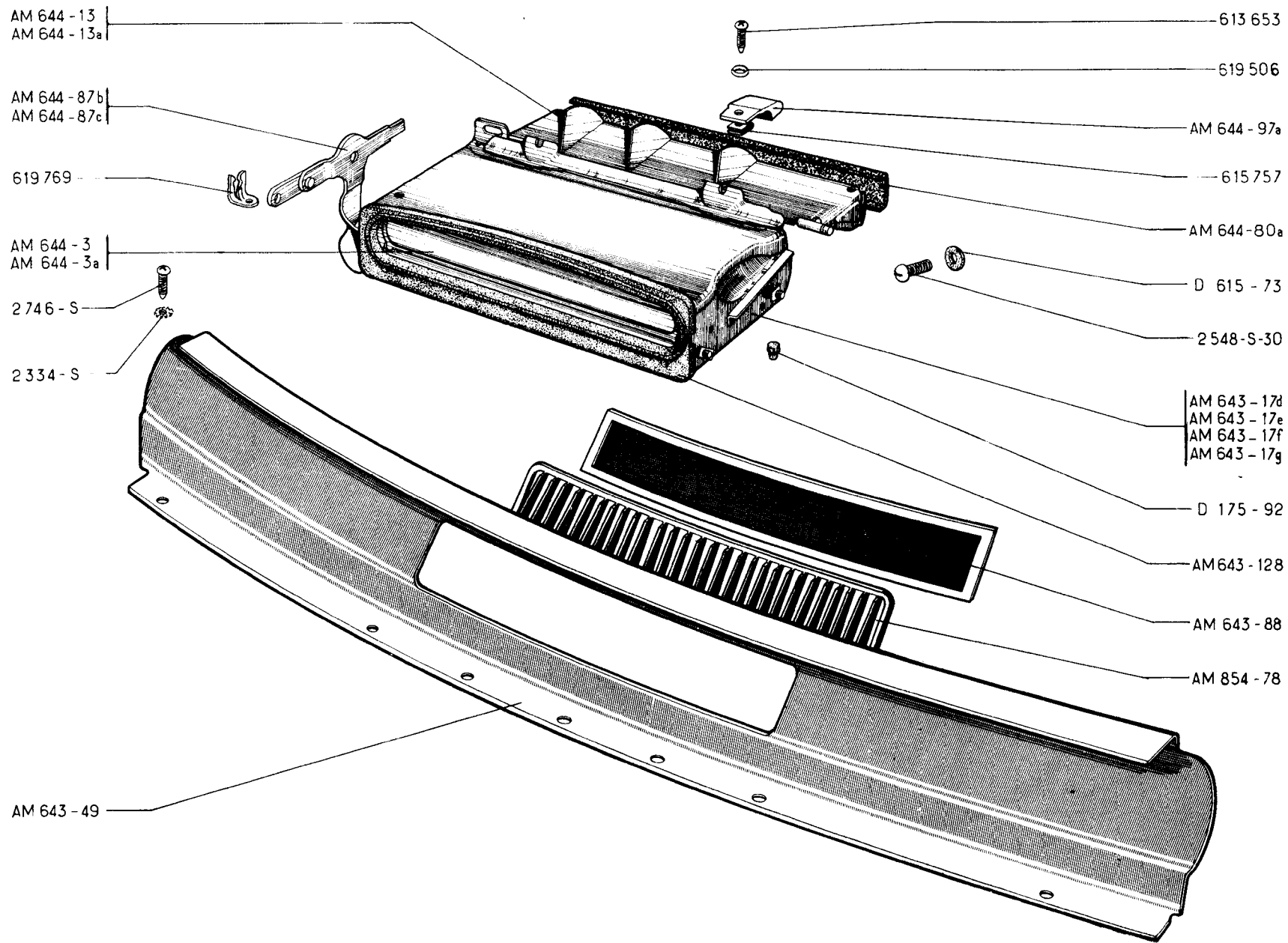
NUMÉRO	DÉSIGNATION	COEFF.	NUMÉRO	DÉSIGNATION	COEFF.	NUMÉRO	DÉSIGNATION	COEFF.
2.514-S	Rondelle crantée de 7,3×12 (R. VI) des vis de fixat. :		2.746-S	Vis Parker TR de 4,85×16 (fente-cruciforme) de fixat. de conduit d'aération G et D sur traverse inférieure de baie de pare-brise (R. VI).	4	619.122	Rondelle de 5,5×12×1 des vis de fixat. AR de prise d'air chaud et tôle supérieure.	6
	— inférieure de prise d'air sur culasse,	2						
	— supérieure AV de tôle de prise d'air,	2						
	— AR de tôle de prise d'air sur culasse.	2	2.756-S	Vis TR de 3,52×9,5 de fixat. du protecteur de câblage (R. VI).	2	619.769	Agrafe de fixat. du levier de commande sur axe de volet d'aération (R. VI).	2
			2.884-S	Collier de serrage des conduits souples sur prises et conduits de chauffage (R. VI).	4	619.800	Agrafe de fixat. de boule sur levier de volet d'aération (R. VI).	2
2.548-S-30	Vis TR de 5×16,5 de fixat. de conduit d'aération G et D sur traverse inférieure d'auvent (R. VI).	4	6.278	Rondelle de 7,5×20×2 des vis de fixat. :		621.062	Vis TH de 5×14 de fixat. : — AR de prise d'air chaud et tôle supérieure, — de plaquette de levier de déviation de chauffage.	6
				— inférieure de prise d'air sur culasse,	2			
				— supérieure AV de tôle de prise d'air,	2			
2.559-S	Collier PC à goupille, long. 485 mm de serrage de conduit de dégivrage (R. VI).	2		— AR de tôle de prise d'air sur culasse.	2			2



NUMÉRO	DÉSIGNATION	COEFF.	NUMÉRO	DÉSIGNATION	COEFF.	NUMÉRO	DÉSIGNATION	COEFF.
A 512-5b	Bague caoutchouc (3.5 × 6.5 × 20) antibruit sur levier de déviation (R. VI).	1	AM 643-144a	Conduit souple d'évacuation d'air chaud, diam. intér. 80 mm, long. 0,185 m (R. VI).	2	AZU 644-101	Tourillon de fixat. des câbles droit et gauche sur axe de volet gauche (R. VI).	1
AM 564-50e	Buse d'étalement d'air chaud.	1	AK 643-155	Support de conduit souple d'évacuation d'air chaud, diam. extér. 134 mm, intér. 82 mm.	2	AM 644-103	Agrafe de fixat. de câble sur axe de volet droit (R. VI).	1
AM 564-71	Collier de maintien du conduit souple de dégivrage. D. à D.	1	AM 643-164	Contreplaque de fixat. de boîte de répartition de chauffage (4 vis soudées).	1	AM 644-103a	Agrafe de fixat. de câble sur axe de volet gauche (R. VI).	1
AM 564-74a	Joint caoutchouc d'étanchéité de buse sur tablier (R. VI).	1	AY 644-83	Gaine caoutchouc de protection de câble de commande de chauffage (5 × 11 × 120). D. à D.	1	AM 644-113a	Support de commande de chauffage avec levier.	1
<u>AM 564-80</u>	<u>Conduit souple de dégivrage. D. à D.</u>	1	AM 644-88	Protecteur de câblage sur planche de bord.	1	AY 644-113b	Support de commande de chauffage. D. à D.	1
AM 564-84d	Conduit souple de dégivrage, diam. intér. 65 mm (R. VI). D. à G.	1	AZ 644-89	Ressort du volet du conduit de répartition.	1	AY 644-118	Gaine de protection (5 × 11 × 250) sur câble de commande de dégivrage. D. à D.	1
AM 564-101	Manchon de raccordement du conduit souple de dégivrage. D. à D.	1	AM 644-91c	Levier de déviation de chauffage.	1	AM 644-120	Plaquette de fixat. du levier de commande de chauffage.	1
AM 564-104	Crochet de maintien du conduit souple de dégivrage (R. VI). D. à G.	1	AK 644-94	Câble de commande de chauffage, long. 1.400 m (R. X).	1	AY 644-121	Gaine caoutchouc (5 × 11 × 500) de protection de câble de commande de chauffage.	2
AM 643-44	Boîte de répartition de chauffage (R. VI).	1	AM 644-94b	Câble de commande de chauffage dégivrage, long. 0,890 m (R. X).	1	DS 175-63	Patte de maintien (R. VI) : — de câble de commande de chauffage, — de câble de dégivrage. D. à D.	1
AM 643-75b	Joint d'étanchéité de boîte de répartition de chauffage (105 × 170 × 2).	1	AM 644-94c	Câble de commande des échangeurs (R. X). D. à D.	1	D 211-56	Bague d'étanchéité (4 × 16 × 20) pour passage de câble dans tablier.	2
AM 643-91c	Conduit souple de chauffage côté gauche, diam. intér. 65 mm, long. 640 mm (R. VI).	1	AM 644-94d	Câble de commande de chauffage dégivrage (R. X). D. à D.	1	D 391-125	Collier de maintien du câble de commande échangeur sur tirant de tôle d'habillage. D. à D.	1
AM 643-91d	Conduit de chauffage côté droit, long. 0,395 m.	1	AY 644-94c	Câble de commande de chauffage de liaison volet gauche à volet droit, long. 0,865 m (R. X).	1	DS 391-127	Flèche caoutchouc de fixat. du conduit souple de chauffage sur patte de maintien.	1
AM 643-117	Patte de maintien du conduit souple de chauffage gauche.	1	AZU 644-97	Bride de fixat. des câbles de volet droit et gauche.	2	D 644-84	Boule du levier de déviation de chauffage (R. VI).	1
AM 643-137a	Manchon de raccordement du conduit souple de chauffage gauche sur boîte de répartition.	1	AM 644-101	Tourillon de maintien de câble de commande de chauffage et dégivrage (R. VI).	1			

Les numéros soulignés indiquent les pièces nouvelles ne figurant pas sur la planche.

NUMÉRO	DÉSIGNATION	COEFF.	NUMÉRO	DÉSIGNATION	COEFF.	NUMÉRO	DÉSIGNATION	COEFF.
DW 644-84	Boule du levier de commande de volet de chauffage (R. VI).		2.334-S	Rondelle crantée de 5,2×9,4 d'écrou et vis de serrage (R. VI) :		2.751-S	Vis Parker de 4,85×12,7 de fixat. de buse sur traverse infér. de pare-brise (R. VI).	1
	-----			— de boîte de répartition sur contre-plaque;	4			
295-S-30	Vis TH à pointe de 5×1,6 de fixat. :			— du câble sur commande de chauffage;	1	2.756-S	Vis Parker TR de 3×10 de fixat. du protecteur de câblage (R. VI).	2
	— de plaquette de levier de déviation de chauffage;	2		— des câbles G et D sur échangeur G;	1			
	— de câble de commande de chauffage et dégivrage sur support de direction.	1		— du câble D sur échangeur D;	1	2.902-S	Rondelle contact de 5,1×12,2 de fixat. de la commande de chauffage sur conduit d'aération gauche (R. VI).	2
2.284-S	Rondelle crantée de 4,2×8 de fixat. du protecteur de câblage (R. VI).	2		— de plaquette de levier de déviation de chauffage;	2			
				— de câble de commande de chauffage et dégivrage sur support de direction.	1	585-698	Collier de serrage de fixat. :	
2.319-S	Écrou H de 5×75 de fixat. :		2.496-S	Contre écrou H de 10×150 de fixat. de patte de maintien du conduit souple de chauffage sur carter d'embrayage.	1		— de câble de commande de chauffage et dégivrage sur support de direction;	1
	— de boîte de répartition sur contre-plaque;	4					— de câble de commande de chauffage et dégivrage sur commande de chauffage.	1
	— de câble sur commande de chauffage;	1						
	— des câbles G et D sur échangeur G;	1	2.502-S-30	Vis TR à pointe de 5×12 de fixat. de la commande de chauffage sur conduit d'aération gauche (R. VI).	2	619.865	Agrafe d'arrêt de gaine de câble de commande de chauffage et dégivrage (R. VI).	1
	— du câble D sur échangeur D;	1						
	— du câble de commande de chauffage et dégivrage sur support de direction.	1				621.068	Vis TH de 4×7 de fixat. (R. VI) :	
2.320-S	Écrou H de 5×75 de serrage de buse sur traverse infér. de pare-brise.	1	2.634-S	Rondelle crantée de 10,5×17 de fixat. de patte de maintien du conduit souple de chauffage sur carter d'embrayage (R. VI).	1		— des câbles D et G sur axe de volet G;	2
							— du tourillon de maintien de câble.	1



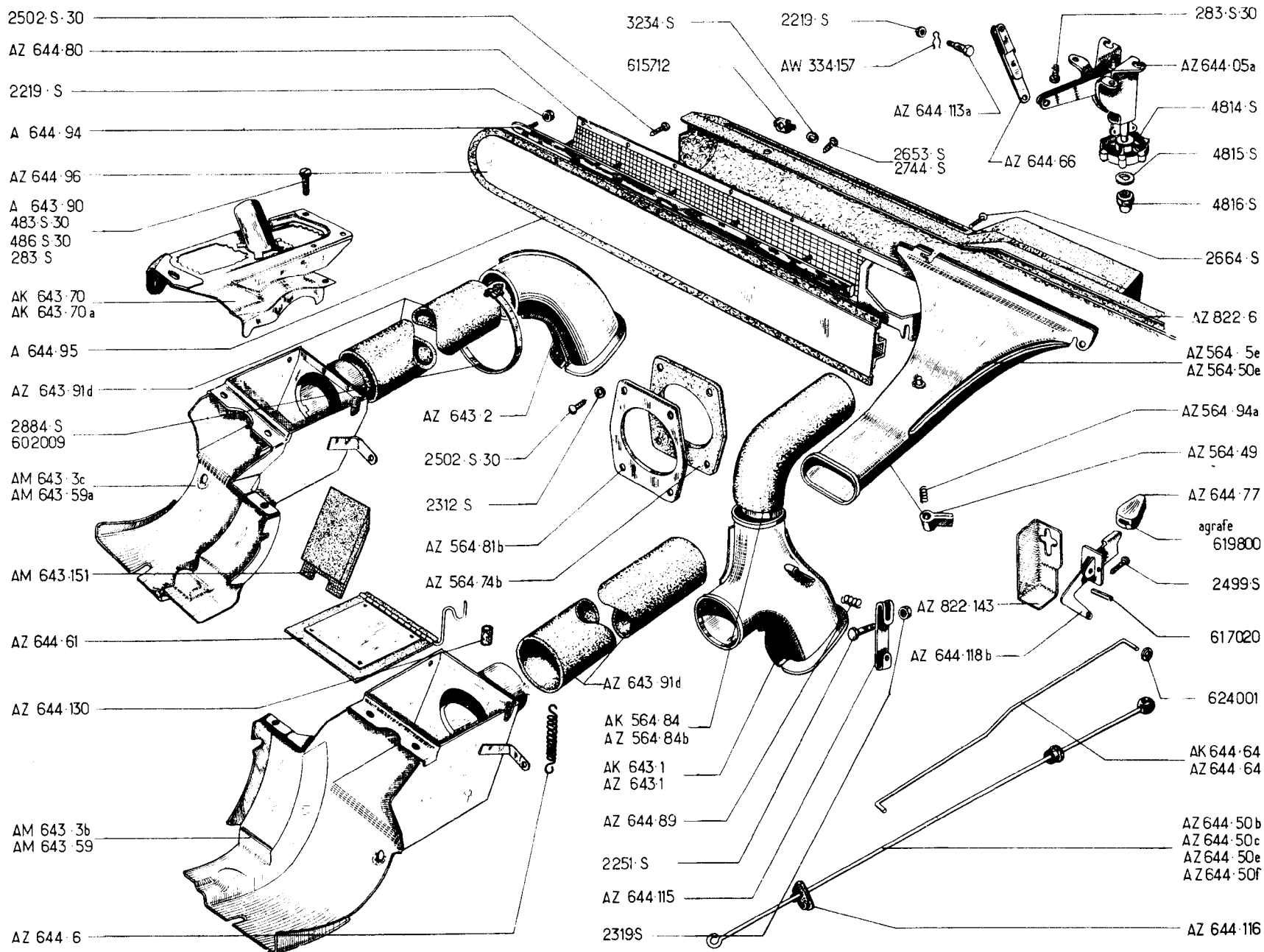
NUMÉRO	DÉSIGNATION	COEFF.	NUMÉRO	DÉSIGNATION	COEFF.	NUMÉRO	DÉSIGNATION	COEFF.
AM 643-17d	Conduit d'aération avec levier chromé, côté droit. D. à G.	1	AM 644-13a	Défecteur de réglage d'aération du conduit sur planche de bord, côté droit.	1	2.334-S	Rondelle crantée de 5,2×9,4 de serrage des conduits d'aération sur traverse infér. d'auvent (R. VI).	4
AM 643-17e	Conduit d'aération avec levier chromé, côté gauche. D. à D.	1	AM 644-80a	Applique de finition de déflecteur de réglage d'aération sur planche de bord, côté droit et gauche.	2	2.548-S-30	Vis TR de 5×16 de fixat. des conduits d'aération G et D sur traverse infér. d'auvent (R. VI).	4
AM 643-17f	Conduit d'aération, côté gauche. D. à G.	1	AM 644-87b	Levier (chromé) de commande de volet d'aération, côté gauche.	1	2.746-S	Vis Parker TR de 4,85×16 (Fente cruciforme), de fixat. du conduit d'aération G et D sur traverse infér. de baie de pare-brise (R. VI).	4
AM 643-17g	Conduit d'aération, côté droit. D. à D.	1	AM 644-87c	Levier (chromé) de commande de volet d'aération, côté droit.	1	613.653	Vis Parker de fixat. d'applique de finition de déflecteur et levier de manœuvre sur déflecteur (R. VI).	2
AM 643-49	Conduit d'aération sans grille sous baie de pare-brise.	1	AM 644-97a	Levier d'ouverture de déflecteur de conduit d'aération sur planche de bord (R. VI).	2	615.757	Écrou clips de fixat. d'applique de finition de déflecteur et levier de manœuvre sur déflecteur (R. VI).	2
AM 643-88	Grille pare-insecte de conduit d'aération (R. VI).	1	AM 854-78	Enjoliveur de grille d'aération sur auvent (R. VI).	1	619.506	Rondelle cuvette de fixat. d'applique de finition de déflecteur et levier de manœuvre sur déflecteur (R. VI).	2
AM 643-128	Joint caoutchouc d'étanchéité de conduit et volet d'aération droit et gauche.	2	D 175-92	Butée caoutchouc sur volet d'aération droit et gauche.	2	619.769	Agrafe de fixat. du levier de commande sur axe de volet d'aération (R. VI).	2
AM 644-3	Volet d'aération, côté gauche.	1	D 615-73	Rondelle caoutchouc (5×14×2) de fixat. des conduits d'aération G et D sur traverse infér. de baie de pare-brise.	4			
AM 644-3a	Volet d'aération, côté droit.	1						
AM 644-13	Défecteur de réglage d'aération du conduit sur planche de bord, côté gauche.	1						

NUMÉRO	DÉSIGNATION	COEFF.	NUMÉRO	DÉSIGNATION	COEFF.	NUMÉRO	DÉSIGNATION	COEFF.
A 512-5b	Bague caoutchouc de 3,5 × 6,5 × 20 antibruit sur levier de déviation (R. VI).	1	AZ 641-10	Électrovanne du régulateur (R. VI). AM-AMB.	1	AZ 641-50	Levier de commande sur plaquette (R. VI). AM-AMB.	1
AYA 525-91	Bague d'étanchéité (5 × 12 × 120) de passage de câble dans tablier. AM 2-AMB 2.	1	AM 641-22	Support du groupe. AM-AMB.	1	AZ 641-51	Micro - rupteur sur plaquette (R. VI). AM-AMB.	1
AM 564-50b	Buse d'étalement d'air chaud, sans volet. AM-AMB.	1	AZ 641-22	Tube défecteur monté de l'échangeur (R. VI) (sans grille AZ 641-98). AM-AMB.	1	AZ 641-52	Micro - rupteur sur plaquette (R. VI). AM-AMB.	1
AM 564-60	Plaquette de fixat. du collier de maintien du conduit souple de dégivrage (R. VI). AM 2-AMB 2.	1	AZ 641-37	Jeu de balais (R. VI). AM-AMB.	1	AY 641-54	Embout d'échappement du groupe, long. 120 mm (R. VI). AM 2-AMB 2.	1
AM 564-71	Crochet de maintien du conduit souple de dégivrage. AM 2-AMB 2.	1	AZ 641-38	Corps d'échangeur (R. VI). AM-AMB.	1	AZ 641-55	Joint torique du porte-gicleur (R. VI). AM-AMB.	1
AM 564-74	Joint caoutchouc d'étanchéité de buse sur tablier (R. VI). AM-AMB.	1	AZ 641-39	Ressort de fixat. de bobine sur plaquette (R. VI). AM-AMB.	1	AZ 641-56	Tige d'assemblage de l'échangeur (R. VI). AM-AMB.	1
AM 564-81	Tôle de maintien du joint d'étanchéité de buse. AM-AMB.	1	AZ 641-40	Plaquette sans bobine (R. VI). AM-AMB.	1	AZ 641-57	Feutre monté de la soufflerie (R. VI). AM-AMB.	1
AM 564-85	Conduit souple de dégivrage, diam. intér. 65 mm (R. VI). AM 2-AMB 2.	1	AZ 641-41	Bilames sur plaquette (R. VI). AM-AMB.	1	AZ 641-58	Grille d'entrée de la soufflerie (R. VI). AM-AMB.	1
AZ 564-94a	Ressort de maintien de volet de chauffage. AM 2-AMD 2.	1	AZ 641-42	Turbine d'aspiration d'air frais (R. VI). AM-AMB.	1	AZ 641-59	Étrier complet de la soufflerie (R. VI). AM-AMB.	1
AM 564-114f	Conduit entre prise d'air et buse de dégivrage. AM-AMB.	1	AZ 641-43	Turbine d'aspiration des gaz brûlés (R. VI). AM-AMB.	1	AZ 641-60	Came de la soufflerie (R. VI). AM-AMB.	1
AM 641-0	Groupe de chauffage Gurtner (R. VI). AM-AMB.	1	AZ 641-44	Demi-carter droit du moteur côté prise d'air (R. VI). AM-AMB.	1	AZ 641-61	Rupteur de la soufflerie (R. VI). AM-AMB.	1
AM 641-0b	Groupe de chauffage Gurtner (R. VI). AM 2-AMB 2.	1	AZ 641-45	Demi-carter gauche du moteur côté sortie de l'échappement (R. VI). AM-AMB.	1	AZ 641-62	Agrafe de la soufflerie (R. VI). AM-AMB.	1
AZ 641-011	Échangeur complet (R. VI). AM-AMB.	1	AZ 641-46	Carter supérieur de la plaquette (R. VI). AM-AMB.	1	AZ 641-63	Couvercle de la soufflerie (R. VI). AM-AMB.	1
AZ 641-012	Moteur électrique (R. VI). AM-AMB.	1	AZ 641-47	Demi-carter droit de l'échangeur (R. VI). AM-AMB.	1	AZ 641-64	Joint de la soufflerie (R. VI). AM-AMB.	1
AZ 641-9	Bobine (R. VI). AM-AMB.	1	AZ 641-48	Demi-carter gauche de l'échangeur (R. VI). AM-AMB.	1	AZ 641-65	Condensateur de la soufflerie (R. VI). AM-AMB.	1
			AZ 641-49	Câblerie du moteur (R. VI). AM-AMB.	1			

NUMÉRO	DÉSIGNATION	COEFF ¹	NUMÉRO	DÉSIGNATION	COEFF ¹	NUMÉRO	DÉSIGNATION	COEFF ¹
AZ 641-66	Rondelle isolante du régulateur (R. VI). AM-AMB.	1	AM 643-70b	Tôle supérieure AV sur culasse de prise d'air, côté gauche. AM-AMB.	1	AM 643-166	Conduit souple d'échappement du groupe, diam. 38 mm, long. 0,860 m (R. VI). AM-AMB.	1
AZ 641-67	Cicleur du régulateur (R. VI). AM-AMB.	1	AM 643-70c	Tôle supérieure AV sur culasse de prise d'air, côté droit. AM-AMB.	1	AM 643-168	Conduit souple de prise d'air sur tablette supérieure, diam. 80 mm, long. 1,120 m (R. VI). AM-AMB.	1
AZ 641-68	Filtre à essence du régulateur (R. VI). AM-AMB.	1	AM 643-75a	Joint caoutchouc rectangulaire de prise d'air sur tablette supérieure (160 × 93 × 3) (R. VI).	1	AY 643-168a	Conduit souple de prise d'air sur tablette supérieure, diam. 80 mm, long. 380 mm (R. VI). AM 2-AMB 2.	1
AZ 641-69	Cartouche filtrante du régulateur (R. VI). AM-AMB.	1	AM 643-75b	Joint d'étanchéité de la boîte de répartition de chauffage (170 × 105 × 2). AM 2-AMB 2.	1	AZ 643-178	Joint d'étanchéité entre boîte de répartition et groupe (R. VI). AM 2-AMB 2.	1
AZ 641-70	Joint du couvercle du régulateur (R. VI). AM-AMB.	1	A 643-90	Vis TR de 7 × 6 fentée de fixat. AR de tôle de prise d'air sur culasse. AM-AMB.	2	AM 643-179	Prise d'air sur tablette supérieure (R. VI).	1
AZ 641-71	Régulateur complet (R. VI). AM-AMB.	1	AM 643-93c	Conduit caoutchouc de liaison entre groupe de chauffage et conduit de répartition, long. 120 mm (R. VI). AM-AMB.	1	AM 643-183	Tube d'écoulement d'eau de prise d'air, long. 0,860 m.	1
AZ 641-72	Liaison H.T. (R. VI). AM-AMB.	1	AM 643-93d	Conduit souple de chauffage côté droit, diam. 75 mm, long. 590 mm. AM-AMB.	1	AM 644-6	Ressort de rappel de volet de chauffage du conduit de répartition. AM-AMB.	1
AZ 641-73	Plaquette complète (R. VI). AM-AMB.	1	AM 643-93e	Conduit souple de chauffage supérieur, diam. intér. 60 mm, long. 150 mm (R. VI). AM 2-AMB 2.	1	AZ 644-19	Bougie (R. VI). AM-AMB.	1
AM 641-82	Conduit souple d'échappement du groupe (R. VI). AM 2-AMB 2.	1	AM 643-93f	Conduit souple de chauffage inférieur, diam. intér. 60 mm, long. 110 mm (R. VI). AM 2-AMB 2.	1	AM 644-50e	Tige de commande de volet de chauffage du conduit de répartition, long. 0,432 m (R. VI). AM-AMB.	1
AM 641-83	Tirant de maintien du support. AM-AMB.	1	AM 643-102	Manchon caoutchouc de raccordement du conduit de prise d'air sur groupe, diam. 81 mm et 114 mm, haut. 90 mm (R. VI).	1	AM 644-50f	Tige de commande de volet de chauffage du conduit de répartition, long. 279 mm (R. VI). AM 2-AMB 2.	1
AM 641-96	Support du groupe chauffage (R. VI). AM 2-AMB 2.	1	AM 643-112	Bride de maintien du conduit d'échappement du groupe de chauffage. AM-AMB.	1	AZ 644-53a	Commande de volet sur planche de bord, sans câble. AM-AMB.	1
AZ 641-98	Grille sur tube déflecteur d'échangeur (R. VI). AM-AMB.	1	AM 643-121a	Obturateur caoutchouc de passage de bougie sur tôle supérieure. AM-AMB.	2	AM 644-64b	Tige de commande de chauffage et dégivrage du conduit de répartition, long. non développée 435 mm (R. VI). AM-AMB.	1
AZ 641-99	Bague caoutchouc des vis de fixat. du groupe sur support (7 × 19 × 12,5).	3	AM 643-137a	Manchon de raccordement du conduit souple de chauffage gauche sur boîte de répartition. AM 2-AMB 2.	2	AZ 644-70	Entretoise des vis de fixat. de commande chauffage sur planche de bord (R. VI). AM-AMB.	2
AM 643-1f	Conduit de répartition d'air chaud, côté gauche (R. VI). AM-AMB.	1	AM 643-164	Contreplaque de fixat. de boîte de répartition. AM 2-AMB 2.	1	AM 644-88	Protecteur de câblage sur planche de bord.	1
AM 643-2b	Conduit de sortie de chauffage côté droit. AM-AMB.	1				AZ 644-89	Ressort du levier de déviation.	1
AM 643-2c	Conduit de répartition d'air (R. VI). AM 2-AMB 2.	1						
AM 643-44	Boîte de répartition de chauffage (R. VI). AM 2-AMB 2.	1						
AM 643-59	Prise d'air sur culasse, avec garniture d'étanchéité, côté gauche. AM-AMB.	1						
AM 643-59a	Prise d'air sur culasse, avec garniture d'étanchéité, côté droit. AM-AMB.	1						

DÉGIVRAGE - CHAUFFAGE - AM - AMB - AM 2 - AMB 2 —15° (DIRECTION A GAUCHE) (suite) — 335

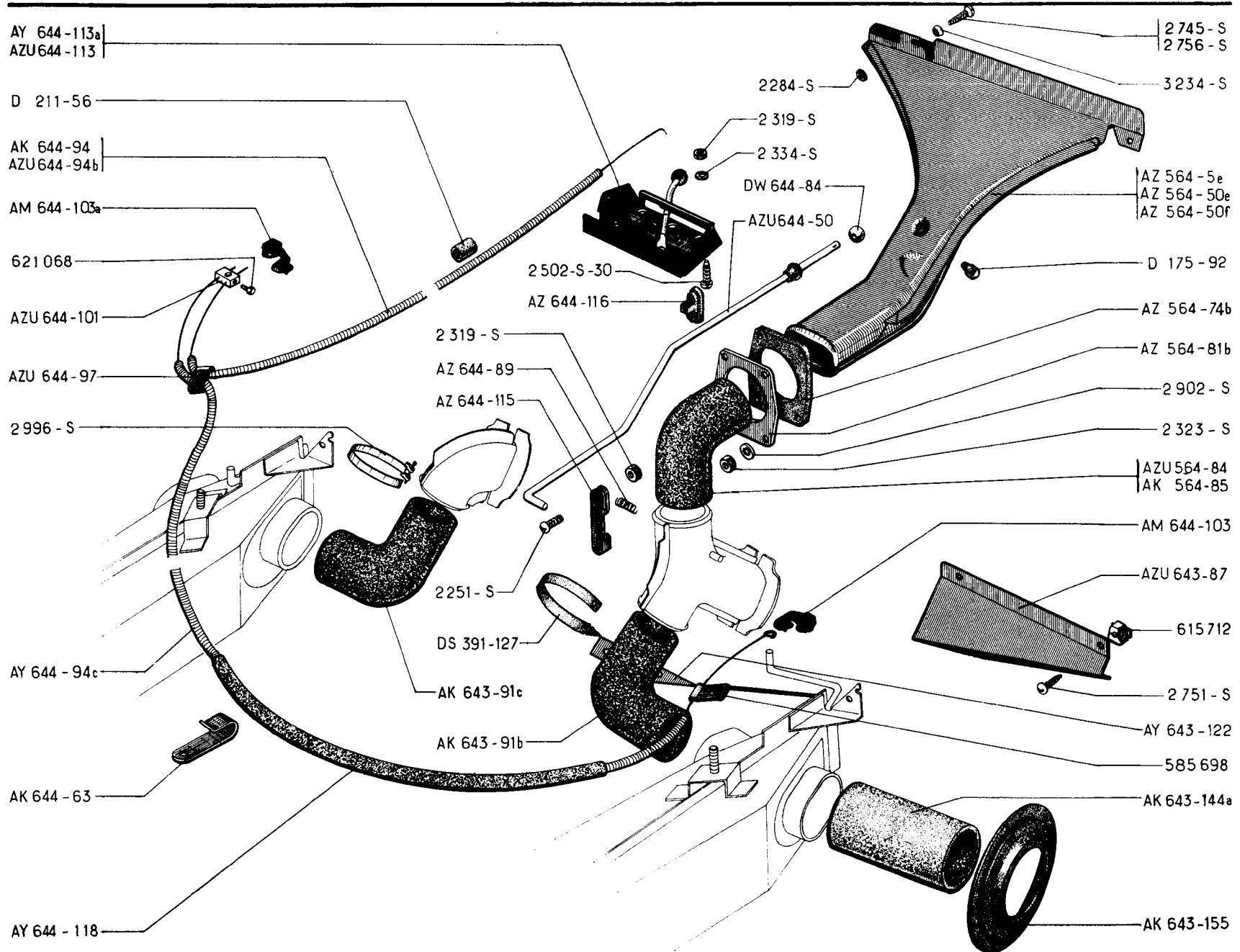
NUMÉRO	DÉSIGNATION	COEFF.	NUMÉRO	DÉSIGNATION	COEFF.	NUMÉRO	DÉSIGNATION	COEFF.
AM 644-91b	Levier de déviation de chauffage sur dégivrage. AM-AMB.	1	D 644-84	Boule de levier de déviation (R. VI).	1	2.559-S	Collier de serrage du conduit souple de dégivrage, long. 0,485 m (R. VI).	1
AM 644-91c	Levier de déviation de chauffage. AM 2-AMB 2.	1	DW 644-84	Boule de levier de commande des volets de chauffage (R. VI). AM 2-AMB 2.	1	2.756-S	Vis TR de 3,52×9,5 de fixat. du protecteur de câblage (R. VI).	2
AM 644-94	Câble de commande de chauffage, long. 0,920 m (R. X). AM-AMB.	1	283-S-30	Vis TH de 5×14 de fixat. : — AR de prise d'air chaud et tôle supérieure; — de plaquette de levier de déviation de chauffage.	6	2.884-S	Collier de serrage long. 0,550 m (R. VI) : — du conduit souple de dégivrage; — du conduit de chauffage, côté droit.	1
AM 644-94b	Câble de commande de chauffage et dégivrage, long. 0,890 m (R. X). AM 2-AMB 2.	1	295-S-30	Vis TH de 5×16 à pointe de fixat. : — de prise d'air sur tablette supérieure; — du conduit de répartition sur groupe.	4	2.996-S	Collier de fixat. du conduit de prise d'air sur groupe, long. 0,595 m.	1
AM 644-94c	Câble de commande de chauffage, long. 1,650 m (R. X). AM 2-AMB 2.	1	483-S-30	Vis TH de 7×15 à pointe de fixat. : — AR du support de groupe sur plateforme; — du tirant sur support et passage de roue.	4	3.016-S	Collier de serrage du conduit de prise d'air sur tablette, long. 0,870 m (R. VI).	1
AM 644-101	Tourillon de maintien de câble de commande de chauffage et dégivrage (R. VI). AM 2-AMB 2.	1	486-S-30	Vis TH de 7×22,5 à pointe de fixat. : — inférieure de prise d'air sur culasse; — supérieure AV de tôle de prise d'air; — support de groupe sur plateforme.	2	6.278	Rondelle de 7,5×20×2 des vis de fixat. : — inférieure de prise d'air sur culasse; — supérieure AV de tôle de prise d'air; — AR de rôle de prise d'air sur culasse.	2
AM 644-113a	Support de commande de chauffage avec levier. AM 2-AMB 2.	1	1.300-S	Écrou H de 5×75 de serrage : — du conduit de répartition; — de tôle et joint d'étanchéité de buse; — de boîte sur contreplaque.	2	585.698	Bride de fixat. de câble sur support de direction et sur commande de chauffage.	2
AY 644-118	Gaine caoutchouc (5×11×250) de protection de câble de commande de chauffage. AM 2-AMB 2.	1	2.319-S	Écrou H de 5×75 de serrage de buse sur traverse inférieure de pare-brise.	4	602.009	Collier de serrage du conduit d'échappement, long. 0,360 m (R. VI).	1
AM 644-120	Plaquette de fixat. du levier de déviation.	1	2.320-S	Écrou H de 5×75 de serrage de buse sur traverse inférieure de pare-brise.	4	615.791	Cage-écrou aveugle (filetage 5×75) de fixat. du conduit de répartition sur groupe chauffage (R. VI).	4
DS 175-63	Patte de maintien de câble de commande (R. VI). AM 2-AMB 2.	1	2.320-S	Écrou H de 5×75 de serrage de buse sur traverse inférieure de pare-brise.	4	619.122	Rondelle de 5,5×12×1 des vis de fixat. AR de prise d'air chaud et tôle supérieure.	6
D 211-56	Bague d'étanchéité (4×16×20) pour passage de câble dans tablier. AM 2-AMB 2.	1	2.489-S	Écrou H de 7×100 des vis de fixat. : — du support sur plateforme; — du tirant sur support et passage de roue; — de l'embout d'échappement de groupe.	2	619.865	Agrafe d'arrêt de gaine de câble de commande de chauffage (R. VI).	1
DS 391-127	Flèche caoutchouc de maintien de câble sur tube souple de dégivrage. AM 2-AMB 2.	1			1	621.068	Vis TH de 4×7 de fixat. du tourillon de maintien de câble de commande (R. VI).	1
D 615-73	Rondelle caoutchouc 5×14×2 de fixat. de buse sur traverse inférieure de pare-brise. AM-AMB.	2						
DX 641-81	Manchon de branchement entre échappement du groupe et conduit souple, diam. intér. 27 mm et 37 mm (R. VI). AM-AMB.	1						
DX 641-81a	Manchon de raccordement du conduit d'échappement sur groupe (R. VI). AM 2-AMB 2.	1						



NUMÉRO	DÉSIGNATION	COEFF ¹	NUMÉRO	DÉSIGNATION	COEFF ¹	NUMÉRO	DÉSIGNATION	COEFF ¹
AW 334-157	Pincette sur axe de biellette de commande de volet d'aération (R. VI). Depuis mai 64.	2	AK 643-70	Tôle supérieure AV sur culasse de prise d'air chaud avec puits de bougie, côté gauche.	1	AZ 644-66	Biellette de commande de volet d'aération (R. VI).	1
AZ 564-5e	Buse de dégivrage sans volet avec butée caoutchouc.	1	AK 643-70a	Tôle supérieure AV sur culasse de prise d'air chaud avec puits de bougie, côté droit.	1	AZ 644-77	Bouton de commande de levier de chauffage (R. VI).	1
AZ 564-49	Bouton du volet de buse (R. VI).	1	A 643-90	Vis TR de 7×6 fentée de fixat. AR de tôle de prise d'air sur culasse.	2	AZ 644-80	Grillage d'aération.	1
AZ 564-50e	Buse de dégivrage sans volet.	1	AZ 643-91d	Manche D et G avec armature, entre prise de chauffage, long. 395 mm.	2	AZ 644-89	Ressort de volet du conduit de répartition, côté gauche.	1
AZ 564-74b	Joint rectangulaire caoutchouc d'étanchéité de buse de dégivrage sur tablier, trou central, diam. 58 mm (R. VI).	1	AM 643-151	Garniture d'insonorisation de prise d'air droite et gauche. Depuis septembre 66.	2	A 644-94	Profilé (alu) de fixat. du volet d'aération.	1
AZ 564-81b	Tôle rectangulaire de maintien du joint d'étanchéité de buse, long. 94 mm, larg. 85 mm.	1	AZ 644-05a	Commande de volet d'aération (R. VI).	1	A 644-95	Joint d'étanchéité du volet d'aération (R. VI).	1
AK 564-84	Conduit coudé entre prise d'air et buse de dégivrage. E.D.F. Depuis octobre 65. Tous types. Depuis février 66.	1	AZ 644-6	Ressort de volet sur prise de chauffage côté culasse.	2	AZ 644-96	Volet d'aération avec patte d'attache de commande.	1
AZ 564-84b	Conduit coudé entre prise d'air et buse de dégivrage. E.D.F. Jusque octobre 65. Tous types. Jusque février 66.	1	AZ 644-50b	Tige gauche de commande de volet de chauffage, long. 700 mm (R. VI). Jusque septembre 66.	1	AZ 644-113a	Axe de fixat. de biellette de commande sur volet d'aération et liaison commande de volet d'aération (long. sous tête 10 mm). Depuis mai 64.	2
AZ 564-94a	Ressort sur axe de volet de buse.	1	AZ 644-50c	Tige droite de commande de volet de chauffage, long. 730 mm (R. VI). Jusque septembre 66.	1	AZ 644-115	Lever de commande de volet du conduit de répartition côté gauche.	1
AK 643-1	Conduit de répartition d'air chaud, avec volet, côté gauche. E.D.F. Depuis octobre 65. Tous types. Depuis février 66.	1	AZ 644-50e	Tirette gauche de commande de volet de chauffage, long. 0,700 m (R. VI). Depuis septembre 66.	1	AZ 644-116	Ceillet (nylon) de passage de tige dans tablier (R. VI).	2
AZ 643-1	Conduit de répartition d'air chaud avec volet, côté gauche. E.D.F. Jusque octobre 65. Tous types. Jusque février 66.	1	AZ 644-50f	Tirette droite de commande de volet de chauffage, long. 0,730 m (R. VI). Depuis septembre 66.	1	AZ 644-118b	Lever de commande de chauffage et dégivrage avec support.	1
AZ 643-2	Conduit de sortie de chauffage, côté droit.	1	AZ 644-61	Volet D et G de prise de chauffage sur culasse.	2	AZ 644-130	Gaine caoutchouc d'insonorisation sur volet de prise de chauffage droite et gauche (5×7×30).	2
AM 643-3b	Prise de chauffage gauche sur culasse. Jusque septembre 66.	1	AK 644-64	Tige de levier de commande de volet de conduit gauche, long. 0,495 m. E.D.F. Depuis octobre 65. Tous types. Depuis février 66.	1	AZ 822-6	Bandeau de planche de bord (R. VI).	1
AM 643-3c	Prise de chauffage droite sur culasse. Jusque septembre 66.	1	AZ 644-64	Tige de levier de commande de volet de conduit gauche, long. 425 mm. E.D.F. Jusque octobre 65. Tous types. Jusque février 66.	1	AZ 822-143	Protecteur (tôle) de commande de chauffage et dégivrage sur planche de bord.	1
AM 643-59	Prise d'air chaud sur culasse gauche avec garniture d'insonorisation. Depuis septembre 66.	1				283-S	Vis TH de 5×13 de prise de chauffage sur tôle supérieure.	1
AM 643-59a	Prise d'air chaud sur culasse droite avec garniture d'insonorisation. Depuis septembre 66.	1				283-S-30	Vis TH à pointe de 5×14 de fixat. de la commande de volet d'aération sur traverse supérieure.	4

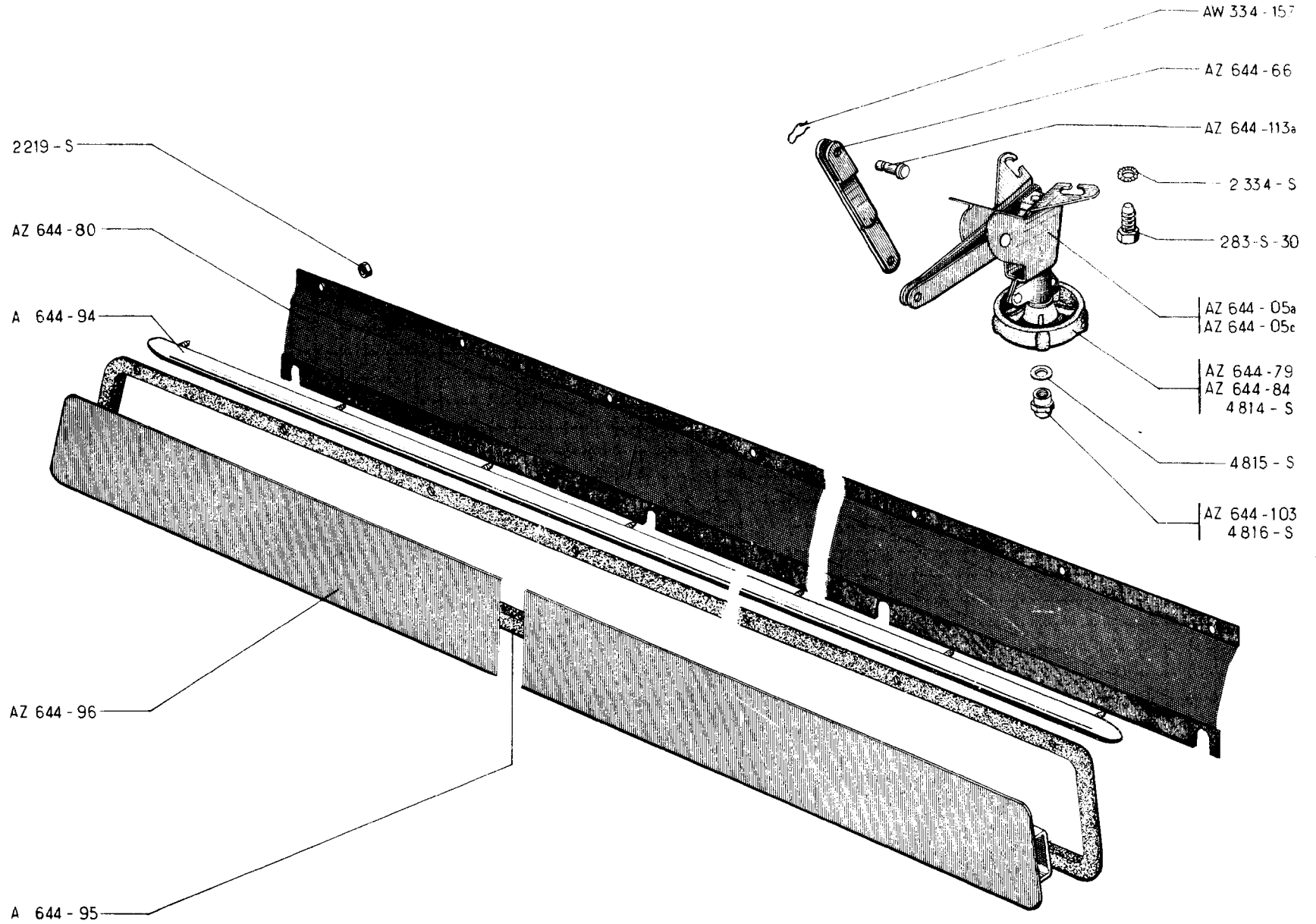
NUMÉRO	DÉSIGNATION	COEFF.	NUMÉRO	DÉSIGNATION	COEFF.	NUMÉRO	DÉSIGNATION	COEFF.
483-S-30	Vis TH de 7×15 de fixat. latérale de tôle supérieure sur collecteur.	2	2.499-S	Vis TR Parker de 3,5×9,5 de fixat. du levier de chauffage et support (R. VI).	2	4.814-S	Bouton de commande du volet d'aération (R. VI).	1
486-S-30	Vis TH de 7×22,5 de fixat. : — de tôle supérieure sur culasse et collecteur; — de prise de chauffage sur culasse.	2 2	2.502-S-30	Vis TR à pointe de 5×12 (R. VI) : — de fixat. du grillage d'aération; — de fixat. de tôle et joint d'étanchéité de buse.	10 4	4.815-S	Rondelle d'appui de 8×15×1,1 (néplat 6) du bouton.	1
2.219-S	Écrou H de 3×60 de fixat. : — du volet d'aération; — d'axe de biellette de volet. Jusque mai 64.	12 1	2.653-S	Vis Parker de 5×20 de fixat. (R. VI) : — de buse sur baie de pare-brise; — supérieure de bandeau.	1 3	602.009	Collier PC de fixat. de manche de dégivreur, long. 360 mm (R. VI).	2
2.251-S	Vis TR de 5×20 de serrage (R. VI) : — du levier de commande de volet de chauffage et de dégivrage; — de fixation de la commande du volet d'aération sur traverse.	1 4	2.664-S	Vis Parker TR de 3,5×20 de fixat. de buse sur baie de pare-brise.	1	615.712	Écrou clips de 4,85 de vis de fixat. (R. VI) : — de buse sur baie de pare-brise; — inférieure de bandeau.	1 6
2.312-S	Rondelle de 5,5×12 sous vis de fixat. de tôle et joint d'étanchéité de buse.	4	2.744-S	Vis TFB de 4,85×19 de fixat. inférieure de bandeau (R. VI).	6	617.020	Goupille Mécanindus de 5,4×10×0,5 du levier de commande de chauffage et dégivrage sur planche de bord (R. VI).	1
2.319-S	Écrou H de 5×75 de la vis de serrage du levier de commande de volet de chauffage et dégivrage.	1	2.884-S	Collier de serrage de manche sur prise et conduit de chauffage long. 0,550 m (R. VI).	4	619.800	Agrafe de fixat. de bouton de levier de commande de chauffage (R. VI).	1
			3.234-S	Rondelle cuvette de 6 mm sous vis de fixat. (R. VI) : — de buse sur baie de pare-brise; — supérieure de bandeau.	1 3	624.001	Rondelle élastique trou de 4 mm sur tige de levier de commande de volet (R. VI).	1

342 — DÉGIVRAGE - CHAUFFAGE - AKB



NUMÉRO	DÉSIGNATION	COEFF.	NUMÉRO	DÉSIGNATION	COEFF.	NUMÉRO	DÉSIGNATION	COEFF.
AZ 564-5e	Buse de dégivrage sans volet, avec butée caoutchouc. D. à G.	1	AY 643-122	Patte support du conduit de chauffage.	1	AZU 644-101	Tourillon de fixat. des câbles droit et gauche sur axe de volet (R. VI).	1
AZ 564-50e	Buse de dégivrage sans volet. D. à G.	1	AK 643-144a	Conduit souple d'évacuation d'air chaud. diam. intér. 80 mm. long. 140 mm (R. VI).	2	AM 644-103	Agrafe de maintien de câble gauche sur axe de volet (R. VI).	1
AZ 564-50f	Buse de dégivrage. D. à D.	1	AK 643-155	Support de conduit souple d'évacuation d'air chaud.	2	AM 644-103a	Agrafe de fixat. des câbles droit et gauche sur axe de volet (R. VI).	1
AZ 564-74b	Joint caoutchouc (rectangulaire) d'étanchéité de buse de dégivrage sur tablier, trou central diam. 58 mm (R. VI).	1	AZU 644-50	Tige de commande de volet de chauffage.	1	AY 644-113a	Support de commande de chauffage avec levier. D. à D.	1
AZ 564-81b	Tôle rectangulaire (long. 94 mm. larg. 85 mm) de maintien du joint d'étanchéité de passage de buse dans tablier.	1	AK 644-63	Patte de maintien de câble de commande de liaison de volet gauche à volet droit (R. VI).	1	AZU 644-113	Support de commande de chauffage avec axe et levier. D. à G.	1
AZU 564-84	Conduit souple de dégivrage (R. VI). D. à G.	1	AZ 644-89	Ressort de répartiteur de chauffage-dégivrage.	1	AZ 644-115	Levier de répartiteur de chauffage-dégivrage.	1
AK 564-85	Conduit souple de dégivrage (R. VI). D. à D.	1	AK 644-94	Câble de commande de chauffage. long. 1.400 m (R. X). D. à G.	1	AZ 644-116	Cillet (nylon) de passage de tige dans tablier (R. VI).	1
AZU 643-87	Défecteur d'air chaud. côté gauche.	1	AY 644-94c	Câble de commande de chauffage (liaison de volet droit à volet gauche). long. 0.865 m (R. X).	1	AY 644-118	Gaine caoutchouc de protection de câble de commande de chauffage (5 x 11 x 250).	1
AK 643-91b	Conduit souple de chauffage. côté gauche. diam. intér. 65 mm.	1	AZU 644-94b	Câble de commande de chauffage (R. X). D. à D.	1	D 175-92	Bouchon d'obturation.	2
AK 643-91c	Conduit souple de chauffage. côté droit. diam. intér. 65 mm.	1	AZU 644-97	Bride de fixat. des câbles sur échangeur droit.	1	D 211-56	Bague d'étanchéité 4 x 16 x 20 : — de passage de câble dans tablier; — de protection sous patte de maintien.	1

NUMÉRO	DÉSIGNATION	COEFF.	NUMÉRO	DÉSIGNATION	COEFF.	NUMÉRO	DÉSIGNATION	COEFF.
DS 391-127	Collier caoutchouc de maintien du conduit d'évacuation sur patte support.	1	2.334-S	Rondelle crantée (5,2×9,4) de fixat. (R. VI) : — de câble de commande sur commande de chauffage; — de la commande de chauffage sur tablette d'auvent; — de câble sur échangeurs.	1 2 2	2.902-S	Rondelle contact (5,1×12,2) de fixat. de tôle de maintien de joint d'étanchéité (R. VI).	4
DW 644-84	Boule du levier de commande de volet de chauffage (R. VI).	1				2.996-S	Collier de fixat. des conduits de chauffage et d'évacuation, long. 600 mm (R. X).	6
2.251-S	Vis TR de 5×20 de fixat. de levier de répartiteur (R. VI).	1	2.502-S-30	Vis TR à pointe de 5×12 de fixat. de la commande de chauffage sur tablette d'auvent (R. VI).	2	3.234-S	Rondelle cuvette de 6, de fixat. de buse sur baie de pare-brise (R. VI).	1
2.284-S	Rondelle crantée (4,2×8) de fixat. de buse sur baie de pare-brise (R. VI).	1	2.745-S	Vis Parker (4,85×19) de fixat. de buse sur baie de pare-brise (R. VI).	1	585.698	Bride de fixat. : — de câble sur commande de chauffage; — de câble de commande de chauffage sur échangeur gauche.	1 1
2.319-S	Écrou H de 5×75 de fixat. : — de câble sur commande de chauffage; — de la commande de chauffage sur tablette d'auvent; — de câble sur échangeurs; — du levier de répartiteur.	1 2 2 1	2.751-S	Vis Parker TR (4,85×12,7) de fixat. du déflecteur d'air chaud sur tablier et plancher de pédales (R. VI).	3	615.712	Écrou clips de fixat. (R. VI) : — de buse sur baie de pare-brise; — de déflecteur d'air chaud sur tablier et plancher de pédales.	1 3
2.323-S	Écrou H de 5×75 de fixat. tôle de maintien du joint d'étanchéité.	4	2.756-S	Vis Parker TR (3×10) de fixat. de buse sur baie de pare-brise (R. VI).	1	621.068	Vis TH de 4×7 de fixat. des câbles droit et gauche sur axe de volet (R. VI).	2



344 — AÉRATION - AKB

NUMÉRO	DÉSIGNATION	COEFF.	NUMÉRO	DÉSIGNATION	COEFF.	NUMÉRO	DÉSIGNATION	COEFF.
AW 334-157	Pincette sur axe de biellette de commande de volet d'aération (R. VI).	2	A 644-94	Profilé (alu.) de fixat. du volet d'aération.	1	283-S-30	Vis TH à pointe de 5 × 14 de fixat. commande de volet d'aération sur traverse supérieure.	4
AZ 644-05a	Commande de volet d'aération (R. VI).	1	A 644-95	Joint d'étanchéité du volet d'aération (R. VI).	1	2.219-S	Écrou H de 3 × 60 de fixat. du profilé de volet d'aération et fixat. supérieure du grillage d'aération.	12
AZ 644-05c	Commande de volet d'aération (R. VI). ALLEMAGNE.	1	AZ 644-96	Volet d'aération avec patte d'attache de commande.	1	2.334-S	Rondelle crantée (5,2 × 9,4) de fixat. de commande de volet d'aération sur traverse supérieure (R. VI).	4
AZ 644-66	Biellette de commande de volet d'aération (R. VI).	1	AZ 644-103	Écrou spécial de 5 × 75 de fixat. du bouton de commande de volet d'aération (R. VI). ALLEMAGNE.	1	4.814-S	Bouton de commande de volet d'aération (R. VI).	1
AZ 644-79	Armature de bouton de commande de volet d'aération (R. VI). ALLEMAGNE.	1	AZ 644-113a	Axe de fixat. de biellette de commande sur volet d'aération et liaison commande de volet d'aération (long. sous tête 10 mm).	2	4.815-S	Rondelle d'appui de 8 × 15 × 1,1 (méplat de 6) du bouton.	1
AZ 644-80	Grillage d'aération.	1				4.816-S	Embout formant écrou (filetage 5 × 75) de serrage du bouton.	1
AZ 644-84	Bouton caoutchouc de commande de volet d'aération (R. VI). ALLEMAGNE.	1						

NUMÉRO	DÉSIGNATION	COEFF ⁴	NUMÉRO	DÉSIGNATION	COEFF ⁴	NUMÉRO	DÉSIGNATION	COEFF ¹
AW 334-157	Pincette sur axe de fixat. de biellette de volet d'aération sur traverse supérieure (R. VI).	2	AZ 641-22	Tube déflecteur monté de l'échangeur (R. VI) (sans grille AZ 641-98).	1	AZ 641-52	Micro - rupteur sur plaquette (R. VI).	1
AYA 525-91	Gaine de protection sur câble de commande de chauffage. AKB.	1	AZ 641-37	Jeu de balais (R. VI).	1	AY 641-54	Embout d'échappement du groupe, long. 120 mm (R. VI). AKB.	1
AZ 564-5e	Buse de dégivreur sans volet. AK.	1	AZ 641-38	Corps d'échangeur (R. VI).	1	AZ 641-55	Joint torique du porte-gicleur (R. VI).	1
AZ 564-49	Bouton du volet de buse. AK.	1	AZ 641-39	Ressort de fixat. de bobine sur plaquette (R. VI).	1	AZ 641-56	Tige d'assemblage de l'échangeur (R. VI).	1
AZ 564-50e	Buse de dégivreur.	1	AZ 641-40	Plaquette sans bobine (R. VI).	1	AZ 641-57	Feutre monté de la soufflerie (R. VI).	1
AZ 564-74b	Joint rectangulaire caoutchouc, d'étanchéité de buse de dégivrage sur tablier, trou central, diam. 58 mm.	1	AZ 641-41	Bilames sur plaquette (R. VI).	1	AZ 641-58	Grille d'entrée de la soufflerie (R. VI).	1
AZ 564-81b	Tôle rectangulaire de maintien du joint d'étanchéité de buse, long. 94 mm, larg. 85 mm.	1	AZ 641-42	Turbine d'aspiration d'air frais (R. VI).	1	AZ 641-59	Étrier complet de la soufflerie (R. VI).	1
AZ 564-84c	Conduit entre boîte de répartition et buse de dégivrage, long. 0,460 m, diam. 60 mm (R. VI).	1	AZ 641-43	Turbine d'aspiration des gaz brûlés (R. VI).	1	AZ 641-60	Came de la soufflerie (R. VI).	1
AZ 564-94a	Ressort sur axe de volet de buse. AK.	1	AZ 641-44	Demi-carter droit du moteur côté prise d'air (R. VI).	1	AZ 641-61	Rupteur de la soufflerie (R. VI).	1
AZ 641-0	Groupe chauffage Gurtner, 12 volts complet (R. VI). AK.	1	AZ 641-45	Demi-carter gauche du moteur côté sortie de l'échappement (R. VI).	1	AZ 641-62	Agrafe de la soufflerie (R. VI).	1
AZ 641-0a	Groupe de chauffage Gurtner (R. VI). AKB.	1	AZ 641-46	Carter supérieur de la plaquette (R. VI).	1	AZ 641-63	Couvercle de la soufflerie (R. VI).	1
AZ 641-011	Échangeur complet (R. VI).	1	AZ 641-47	Demi-carter droit de l'échangeur (R. VI).	1	AZ 641-64	Joint de la soufflerie (R. VI).	1
AZ 641-012	Moteur électrique (R. VI).	1	AZ 641-48	Demi-carter gauche de l'échangeur (R. VI).	1	AZ 641-65	Condensateur de la soufflerie (R. VI).	1
AZ 641-9	Bobine du groupe (R. VI).	1	AZ 641-49	Câblerie du moteur (R. VI).	1	AZ 641-66	Rondelle isolante du régulateur (R. VI).	1
AZ 641-10	Électrovanne du régulateur. (R. VI).	1	AZ 641-50	Levier de commande sur plaquette (R. VI).	1	AZ 641-67	Gicleur du régulateur (R. VI).	1
			AZ 641-51	Micro - rupteur sur plaquette (R. VI).	1	AZ 641-68	Filtre à essence du régulateur (R. VI).	1
						AZ 641-69	Cartouche filtrante du régulateur (R. VI).	1

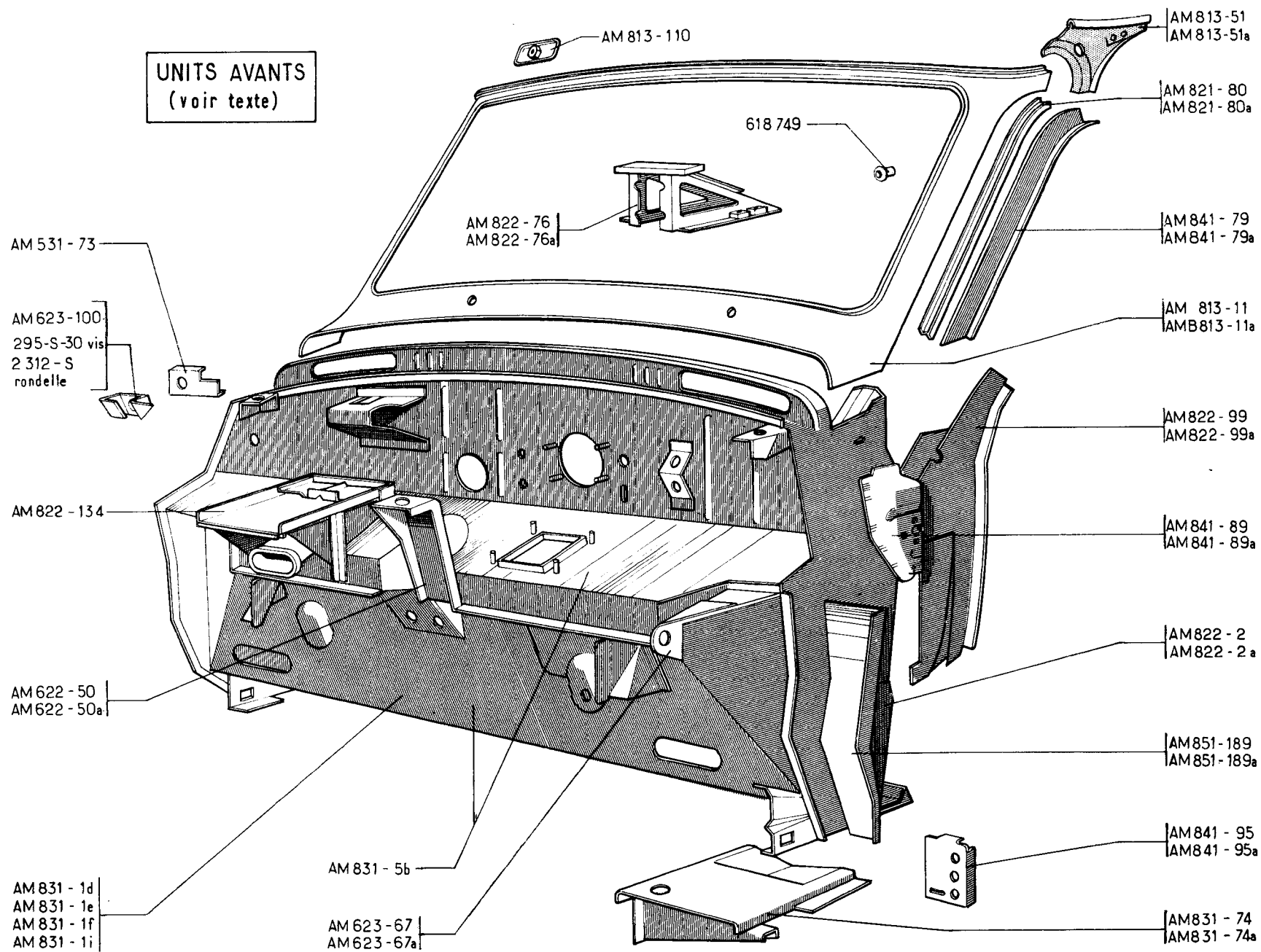
NUMÉRO	DÉSIGNATION	COEFF.	NUMÉRO	DÉSIGNATION	COEFF.	NUMÉRO	DÉSIGNATION	COEFF.
AZ 641-70	Joint du couvercle du régulateur (R. VI).	1	AM 643-59	Prise d'air sur culasse, côté gauche. AK.	1	AZ 643-182	Joint caoutchouc ovale entre prise d'air et aile AV, épais. 3 mm (R. VI).	1
AZ 641-71	Régulateur complet (R. VI).	1	AM 643-59a	Prise d'air sur culasse, côté droit. AK.	1	AZ 643-182a	Joint caoutchouc ovale entre prise d'air et aile AV, épais. 1 mm (R. VI).	1
AZ 641-72	Liaison H.T. (R. VI).	1	AZ 643-87	Défecteur tôle de sortie d'air chaud, côté gauche (R. VI). AK.	1	AZ 644-05a	Commande de volet d'aération (R. VI).	1
AZ 641-73	Plaquette complète (R. VI).	1	AZU 643-91b	Conduit souple de chauffage côté gauche, long. 0,330 m (R. VI). AKB.	1	AZ 644-6	Ressort de rappel de tige de commande des volets. AK.	2
AZ 641-93	Support du groupe, entr'axes de fixat. sur plate-forme 0,556 m (R. VI). AK.	1	AZU 643-91c	Conduit souple de chauffage côté droit, long. 0,570 m (R. VI). AKB.	1	AZ 644-19	Bougie du groupe (Lambda 3) (R. VI). AK.	1
AZ 641-94	Tirant du support du groupe, côté gauche, entr'axes 0,436 m (R. VI). AK.	1	AM 643-102	Manchon caoutchouc (diam. 81 et 114 mm, haut. 90 mm) de raccordement du tube souple sur groupe et prise d'air (R. VI). AKB.	2	AZ 644-50d	Tige de commande de volet de chauffage de boîte de répartition, long. 0,730 m, côté gauche (R. VI). AK.	1
AZU 641-94	Tirant de support de groupe, côté gauche (R. VI). AKB.	1	AZ 643-166	Conduit souple d'échappement du groupe au tube sur plate-forme, long. 0,620 m, diam. 40,5 mm (R. VI). AK.	1	AZU 644-50a	Tige de commande de volet de chauffage. AKB.	1
AZ 641-95	Tirant du support du groupe, côté droit, entr'axes 0,386 m (R. VI). AK.	1	AZ 643-168	Tube souple sur prise d'air, diam. 120 mm, long. 0,600 m (R. VI). AK.	1	AZ 644-53a	Commande de volet sur planche de bord, sans câble.	1
AZU 641-95	Tirant de support de groupe, côté droit (R. VI). AKB.	1	AZU 643-168	Tube souple sur prise d'air. AKB.	1	AZ 644-65	Tige de commande de volet de chauffage et dégivrage, long. non développée 0,560 m (R. VI). AK.	1
AZU 641-96	Support du groupe (R. VI). AKB.	1	AZ 643-169	Boîte de répartition sur groupe (R. VI). AK.	1	AZ 644-66	Biellette de commande de volet d'aération (R. VI). AKB.	1
AZ 641-98	Grille sur tube déflecteur d'échangeur (R. VI).	1	AZU 643-169	Boîte de répartition sur groupe (R. VI). AKB.	1	AZ 644-70	Entretoise des vis de fixat. de commande de chauffage sur planche de bord (R. VI).	2
AZ 641-99	Bague caoutchouc des vis de fixat. du groupe sur support (7×19×12,5).	3	AZ 643-178	Joint d'étanchéité entre boîte de répartition et groupe (R. VI). AKB.	1	AZ 644-80	Grillage d'aération.	1
AZ 643-1e	Conduit coudé de chauffage, côté gauche. AK.	1	AZ 643-179	Prise d'air avec grillage sur aile AV droite.	1	AZ 644-89a	Ressort de position intermédiaire de levier de chauffage et dégivrage sur boîte de répartition (R. VI). AK.	1
AZ 643-1h	Conduit de chauffage entre boîte de répartition et conduit sur tablier côté droit, long. 0,620 m, diam. 66 mm (R. VI). AK.	1						

NUMÉRO	DÉSIGNATION	COEFF.	NUMÉRO	DÉSIGNATION	COEFF.	NUMÉRO	DÉSIGNATION	COEFF.
A 644-94	Profilé (alu) de fixat. du volet d'aération (R. VI).	1	295-S-30	Vis TH à pointe de 5×16 de fixat. de boîte de répartition sur groupe.	4	2.653-S	Vis Parker de 5×20 de fixat. (R. VI) :	
AZ 644-94	Câble de commande de volet de chauffage, long. 1.280 m (R. VI). AK.	1	484-S	Vis TH de 7×18 de fixat. : — du support de groupe;	4		— de buse sur baie de pare-brise;	1
AZU 644-94b	Câble de commande de chauffage (R. X). AKB.	1		— des tirants sur support.	2	2.664-S	Vis TR Parker de 3,5×20 de fixat. de buse sur baie de pare-brise (R. VI).	1
A 644-95	Joint d'étanchéité de volet (R. VI).	1	485-S-30	Vis TH à pointe de 7×20 de fixat. tirant sur support de groupe.	2	2.744-S	Vis TFB de 4,85×19 de fixat. inférieure de bandeau (R. VI).	6
AZ 644-96	Volet d'aération avec patte d'attache de commande.	1	486-S-30	Vis TH de 7×22 de fixat. de prise de chauffage sur culasse.	2	2.854-S	Collier (long. 208 mm) de fixat. du conduit souple d'échappement sur prise d'échappement (R. X).	1
AZ 644-113a	Axe de fixat. de biellette de commande de volet d'aération, long. sous tête 10 mm.	2	2.102-S-30	Vis TFB de 4×18 de fixat. prise d'air sur aile (R. VI).	4	2.884-S	Collier de serrage des conduits sur boîte de répartition et tablier, long. 0,550 m (R. VI).	4
AZ 644-116	Œillet (nylon) de passage de tige dans tablier (R. VI). AK.	2	2.219-S	Écrou H de 3×60 de fixat. du profilé de volet d'aération et fixat. supérieure du grillage d'aération.	12	2.989-S	Collier (long. 245 mm) de fixat. du manchon de raccordement sur groupe (R. X).	1
AZ 822-6	Bandeau de planche de bord (R. VI). AK.	1	2.251-S	Vis TR de 5×20 de fixat. de la commande d'aération sur traverse (R. VI).	4	3.016-S	Collier de serrage du tube souple de prise d'air sur aile et groupe, long. 0,870 m (R. VI).	2
D 334-204	Flèche caoutchouc de maintien du tube souple d'échappement sur support. AKB.	3	2.269-S	Écrou H de 4×75 de fixat. prise d'air sur aile.	4	4.814-S	Bouton de commande de volet d'aération (R. VI).	1
DS 443-64	Garniture de protection du tube souple. AKB.	1	2.319-S	Écrou H de 5×75 de fixat. : — du groupe de chauffage sur support;	3	4.815-S	Rondelle d'appui du bouton (8×15×1,1), méplat 6.	1
DX 641-81a	Manchon de raccordement du conduit d'échappement sur groupe (R. VI). AKB.	1		— de la commande de chauffage.	2	4.816-S	Embout formant écrou de serrage du bouton, filetage 5×75.	1
283-S-30	Vis TH à pointe de 5×14 de fixat. : — de prise de chauffage sur tôle supérieure;	6	2.489-S	Écrou H de 7×100 de fixat. du support de groupe et des tirants.	6	602.009	Collier de serrage du conduit entre boîte de répartition et buse de dégivrage, long. 360 mm (R. VI).	2
	— de la commande de volet d'aération sur traverse supérieure;	2	2.502-S-30	Vis TR à pointe de 5×12 de fixat. (R. VI) : — du grillage d'aération;	10	615.712	Écrou clips de 4,85 de vis de fixat. (R. VI) :	
	— de commande de volet d'aération sur traverse supérieure.	2		— de tôle et joint d'étanchéité de buse.	4		— de buse sur baie de pare-brise;	1
			2.548-S	Vis TR de 5×16 de fixat. (R. VI) : — de commande de chauffage;	2		— inférieure de bandeau.	6
				— de commande de volet d'aération sur traverse supérieure.	2	615.791	Cage d'écrou aveugle (fil 5×75) de fixat. de boîte de répartition sur groupe (R. VI).	4

NUMÉRO	CARACTÉRISTIQUES	OBSERVATIONS
	<p>NOTA : Les carrosseries sont fournies, sans portes latérales, ni porte de coffre, ni pavillon et non peintes.</p>	
	DIRECTION A GAUCHE	
AM 8-05d	Carrosserie.	Jusque décembre 63.
AM 8-03z	Carrosserie, fixat. de pédale d'accélérateur par articulation nylon, fixat. de béquille sur passage de roue AR gauche.	Janvier 67-janvier 68. Remplacement modèles précédents 1 ^o) Décembre 63-octobre 66. d.e.o. : 1-AM 644-50c, 1-AM 644-50d, 1-AM 142-1a. 2 ^o) Octobre 66-janvier 67. d.e.o. : 1-AM 844-55.
AM 8-016b	Carrosserie. avec fixat. de prise d'air décalé sur traverse, entr'axes de fixat. 110×135.	Chauffage — 15 ^o . Janvier 67-janvier 68. Remplace modèle précédent; d.e.o. : 1-AM 844-55.
AM 8-016t	Carrosserie 2 trous de 44 mm, 1 trou de 34 mm de fixat. de lanterne AR.	Depuis janvier 68.
AM 8-016v	Carrosserie avec fixat. de prise d'air décalé sur traverse, fixat. 110×135, 2 trous de 44 mm, 1 trou de 34 mm de fixat. de lanterne AR.	Chauffage — 15 ^o . Depuis janvier 68.
AM 8-016w	Carrosserie avec fixat. de boîte de répartition de chauffage sur tablette d'auvent (90×152).	AM2 . Depuis mai 68.
AM 8-016x	Carrosserie avec fixat. de toit ouvrant, fixat. de boîte de répartition de chauffage sur tablette d'auvent.	AM2 . Depuis mai 68.
AM 8-016z	Carrosserie avec fixat. de pavillon à toit ouvrant.	Depuis octobre 67.
AM 8-017b	Carrosserie avec fixat. de prise d'air au centre sur traverse 110×135, fixat. de boîte de répartition de chauffage sur tablette d'auvent (90×152).	AM2. Chauffage — 15 ^o . Depuis mai 68.
	DIRECTION A DROITE	
AM 8-05c	Carrosserie.	Jusque décembre 63. <i>N.F.P.</i>
AM 8-016h	Carrosserie fixat. de pédale d'accélérateur par articulation nylon, fixat. de béquille sur passage de roue AR gauche.	Janvier 67-janvier 68. Remplacement modèles précédents 1 ^o) Décembre 63-octobre 66. d.e.o. : 1-AM 644-50c, 1-AM 644-50d, 1-AM 142-4a. 2 ^o) Octobre 66-janvier 67. d.e.o. : 1-AM 844-55.
AM 8-016u	Carrosserie, 2 trous de 44 mm, 1 trou de 34 mm de fixat. de lanterne AR.	Depuis janvier 68.
AM 8-017a	Carrosserie, avec fixat. de boîte de répartition de chauffage sur tablette d'auvent (90×152).	AM2 . Depuis mai 68.

NUMÉRO	CARACTÉRISTIQUES	OBSERVATIONS
	<p>NOTA : Les carrosseries sont fournies, sans portes latérales, ni porte de coffre, ni pavillon et non peintes.</p>	
	<p>DIRECTION A GAUCHE</p>	
AMB 8-03j	Carrosserie, avec fixat. de prise d'air décalé sur traverse, entr'axes 110×135.	Chauffage — 15°. Jusque octobre 67.
AMB 8-03h	Carrosserie, fixat. de pédale d'accélérateur par articulation nylon, fixat. du rétroviseur sur traverse supérieure.	Octobre 66-octobre 67. Remplace modèle précédent : d.e.o. : 1-AM 644-50c, 1-AM 644-50d, 1-AM 142-1a. U.S.A. Depuis octobre 66.
AMB 8-016c	Carrosserie, 2 trous de 44 mm, 1 trou de 34 mm de fixat. de lanterne AR.	Depuis octobre 67.
AMB 8-016m	Carrosserie, avec fixat. de prise d'air décalé sur traverse, entr'axes 110×135, 2 trous de 44 mm, 1 trou de 34 mm de fixat. de lanterne AR.	Chauffage — 15°. Depuis octobre 67.
AMB 8-016n	Carrosserie, avec fixat. de boîte de répartition de chauffage sur tablette d'auvent (90×152).	AMB2. Depuis mai 68.
AMB 8-016q	Carrosserie, avec prise d'air au centre sur traverse, fixat. de boîte de répartition de chauffage sur tablette d'auvent (90×152).	AMB2. Chauffage — 15°. Depuis mai 68.
	<p>DIRECTION A DROITE</p>	
AMB 8-03s	Carrosserie, fixat. de pédale d'accélérateur par articulation nylon, fixat. de rétroviseur sur traverse supérieure.	Octobre 66-octobre 67. Remplace modèle précédent : d.e.o. : 1-AM 644-50c, 1-AM 644-50d, 1-AM 142-4a.
AMB 8-016k	Carrosserie, 2 trous de 44 mm, 1 trou de 34 mm de fixat. de lanterne AR.	Depuis octobre 67.
AMB 8-016p	Carrosserie, avec fixat. de boîte de répartition de chauffage sur tablette d'auvent (90×152).	AMB2. Depuis mai 68

UNITS AVANTS
(voir texte)

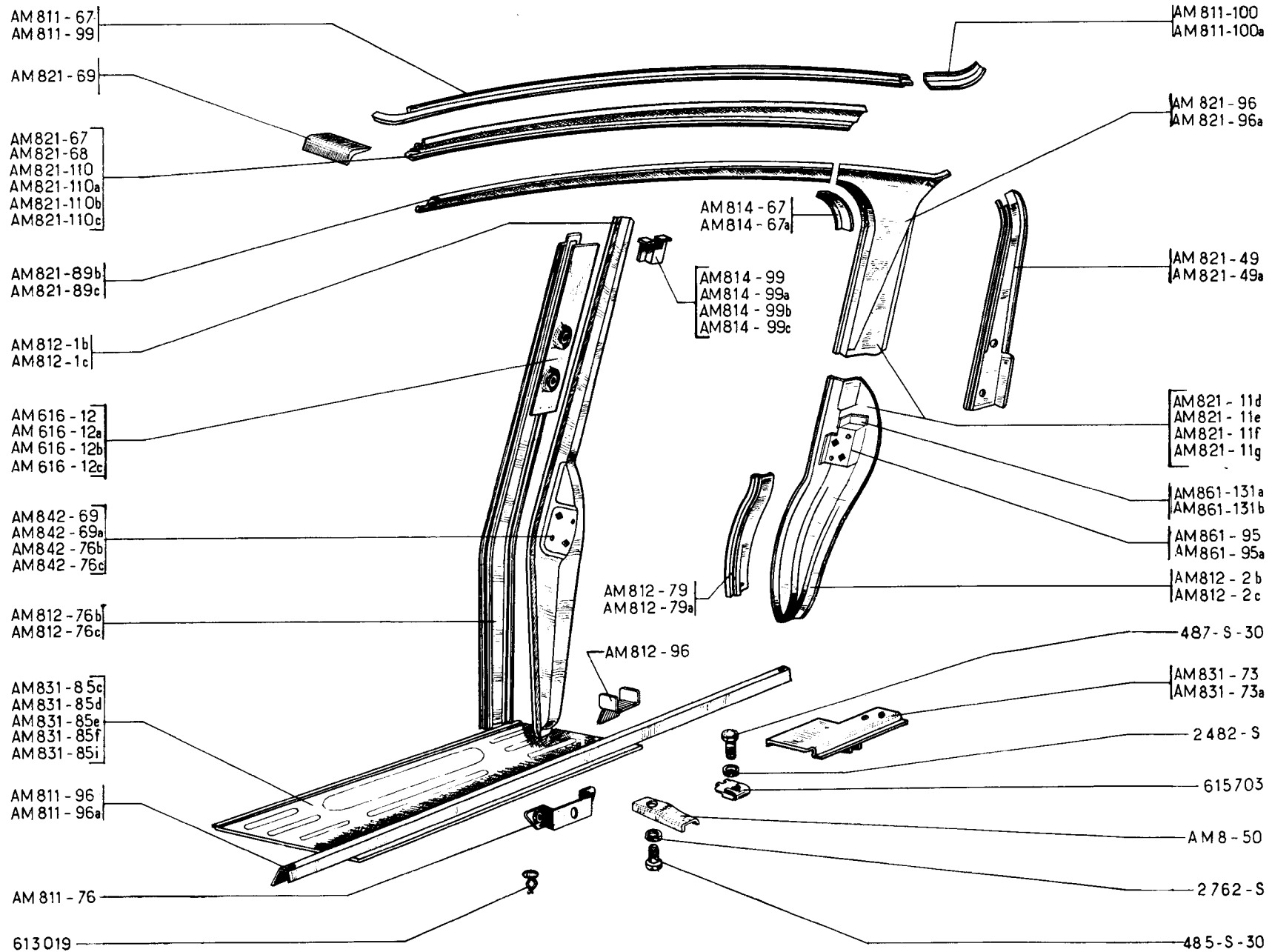


NUMÉRO	DÉSIGNATION	COEFF.	NUMÉRO	DÉSIGNATION	COEFF.	NUMÉRO	DÉSIGNATION	COEFF.
AM 8-010	Unit AV de caisse avec baie de pare-brise. D. à G. Jusque décembre 63	1	AMB 8-010b	Unit AV de caisse avec baie de pare-brise avec prise d'air décalé sur traverse, entr'axe de fixat. 110×135. D. à G. Chauffage — 15°.	1	AM 8-97f	Unit AV de caisse (partie inférieure), fixat. de prise d'air décalé sur traverse, entr'axe 110×135. D. à G. Chauffage — 15°.	1
AM 8-010a	Unit AV de caisse avec baie de pare-brise. D. à D. Jusque décembre 63. N.F.P.	1	AM 8-94c	Unit AV de caisse (partie inférieure) comprenant : plancher de pédales, tablette d'auvent, tablier supérieur, tôles latérales d'auvent avec doublures, support central, support de roue de secours, support AR et support de régulateur. D. à G. Depuis mars 66. Remplace modèle précédent. Décembre 63-mars 66; d.e.o. : 1-AM 142-1a, 1-AM 644-50c, 1-AM 644-50d.	1	AM 8-97g	Unit AV de caisse (partie inférieure), fixat. de boîte de répartition de chauffage sur tablette d'auvent (90×152), fixat. de prise d'air au centre sur traverse (110×115). D. à G. AM 2-AMB 2.	1
AM 8-010s	Unit AV de caisse avec baie de pare-brise, fixat. de boîte de répartition de chauffage sur tablette d'auvent (90×152). D. à G. AM 2-AMB 2.	1	AM 8-94d	Unit AV de caisse (partie inférieure) comprenant : plancher de pédales, tablette d'auvent avec fixat. de boîte de répartition de chauffage (90×152), tablier supérieur, tôles latérales d'auvent avec doublures, support central et roue de secours, support de régulateur. D. à G. AM 2-AMB 2.	1	AM 8-97t	Unit AV de caisse (partie inférieure), fixat. de boîte de répartition de chauffage sur tablette d'auvent (90×152). D. à D. AM 2-AMB 2.	1
AM 8-010w	Unit AV de caisse avec fixat. de pavillon à toit ouvrant.	1	AM 8-97	Unit AV de caisse (partie inférieure) comprenant : plancher de pédales, tablette d'auvent, tablier supérieur, tôles latérales d'auvent avec doublures. D. à G. Jusque décembre 63.	1	AM 8-97u	Unit AV de caisse (partie inférieure), fixat. de boîte de répartition de chauffage sur tablette d'auvent (90×152), fixat. de prise d'air au centre sur traverse (110×115). D. à G. AM 2-AMB 2. Chauffage — 15°.	1
AM 8-010y	Unit AV de caisse avec baie de pare-brise, fixat. de boîte de répartition de chauffage (90×152) sur tablette d'auvent. D. à D. AM 2-AMB 2.	1	AM 8-97a	Unit AV de caisse (partie inférieure) comprenant : plancher de pédales, tablette d'auvent, tablier supérieur, tôles latérales d'auvent avec doublures. D. à D. Jusque décembre 63. N.F.P.	1	AM 531-73	Entretoise supérieure de butée de batterie.	1
AM 8-010z	Unit AV de caisse avec baie de pare-brise, fixat. de boîte de répartition de chauffage (90×152), fixat. de prise d'air au centre sur traverse (110×135). D. à G. Chauffage — 15°. AM 2-AMB 2.	1	AM 8-97e	Unit AV de caisse (partie inférieure) comprenant : plancher de pédales, tablette d'auvent, tablier inférieur, tôles latérales d'auvent avec doublures. D. à D. Depuis mars 66. Remplace modèle précédent. Décembre 63-mars 66; d.e.o. : 1-AM 142-4a, 1-AM 644-50c, 1-AM 644-50d.	1	AM 622-50	Support de roue de secours sur tablette d'auvent. D. à G. Jusque mai 68.	1
AMB 8-010	Unit AV de caisse avec baie de pare-brise, fixat. du rétroviseur sur traverse supérieure. D. à G. Depuis mars 66. Remplace modèle précédent. Décembre 63-mars 66; d.e.o. : 1-AM 142-4a, 1-AM 644-50c, 1-AM 644-50d.	1				AM 622-50a	Support de roue de secours sur tablette d'auvent. D. à D.	1
AMB 8-010a	Unit AV de caisse avec baie de pare-brise, fixat. du rétroviseur sur traverse supérieure. D. à D. Depuis mars 66. Remplace modèle précédent. Décembre 63-mars 66; d.e.o. : 1-AM 142-1a, 1-AM 644-50c, 1-AM 644-50d.	1				AM 622-50b	Support de roue de secours sur tablette d'auvent. D. à G. Depuis mai 68.	1
						AM 623-67	Patte d'accrochage sur unit AV, côté gauche.	1
						AM 623-67a	Patte d'accrochage sur unit AV, côté droit.	1

Les numéros soulignés indiquent les pièces nouvelles ne figurant pas sur la planche.

CARROSSERIE - ÉLÉMENTS D'UNIT AV - BERLINE - BREAK (suite) — 355

NUMÉRO	DÉSIGNATION	COEFF.	NUMÉRO	DÉSIGNATION	COEFF.	NUMÉRO	DÉSIGNATION	COEFF.
AM 623-100	Support de cric entre tablier et passage de roue AV.	1	AM 822-70a	Support central de commande mécanique. D. à D.	1	AM 831-74a	Tôle de fermeture de brancard AV formant support de cric avec sertissage, côté droit.	1
AM 813-11	Ensemble de baie de pare-brise, comprenant : tôle de baie de pare-brise et goussets, doublures, traverse supérieure.	1	AM 822-99	Doublure intérieure de tôle latérale d'auvent, côté gauche.	1	AM 841-79	Sertissage de garniture d'étanchéité d'entrée de porte AV, côté gauche.	1
AMB 813-11a	Ensemble de baie de pare-brise, comprenant : tôle de baie de pare-brise et goussets, doublures, traverse supérieure, patte de fixat. de buse. AM 2-AMB 2.	1	AM 822-99a	Doublure intérieure de tôle latérale d'auvent, côté droit.	1	AM 841-79a	Sertissage de garniture d'étanchéité d'entrée de porte AV, côté droit.	1
AM 813-51	Embout de traverse supérieure de tôle de baie de pare-brise côté gauche.	1	AM 822-134	Support de batterie. AM 2-AMB 2.	1	AM 841-89	Renfort de fixat. supérieure de support de pivot de porte AV, côté gauche.	1
AM 813-51a	Embout de traverse supérieure de tôle de baie de pare-brise côté droit.	1	AM 831-1d	Plancher de pédales, fixat. de pédale d'accélérateur par articulation nylon. D. à G. Depuis mars 66. Remplace modèle précédent; d.e.o. : 1-AM 142-1a.	1	AM 841-89a	Renfort de fixat. supérieure de support de pivot de porte AV, côté droit.	1
AM 813-110	Contreplaque sur traverse supérieure de baie de pare-brise de fixat. de toit ouvrant (R. VI).	2	AM 831-1e	Plancher de pédales, fixat. de pédale d'accélérateur par articulation nylon. D. à D. Depuis mars 66.	1	AM 841-95	Renfort de fixat. inférieure de support de pivot de porte AV, côté gauche.	1
AM 821-80	Jet d'eau sur pied AV, côté gauche (R. VI). Depuis septembre 62.	1	AM 831-1f	Plancher de pédales. D. à G. AM 2-AMB 2.	1	AM 841-95a	Renfort de fixat. inférieure de support de pivot de porte AV, côté droit.	1
AM 821-80a	Jet d'eau sur pied AV, côté droit (R. VI). Depuis septembre 62.	1	AM 831-1i	Plancher de pédales. D. à D. AM 2-AMB 2.	1	AM 851-189	Support AR de garniture d'étanchéité d'aile AV côté gauche.	1
AM 822-2	Tôle latérale d'auvent avec gousset, côté gauche.	1	AM 831-5b	Plancher de pédales et tablette d'auvent assemblés. D. à G. Depuis mars 66. Remplace modèle précédent. Décembre 63-mars 66; d.e.o. : 1-AM 142-1a.	1	AM 851-189a	Support AR de garniture d'étanchéité d'aile AV côté droit.	1
AM 822-2a	Tôle latérale d'auvent avec gousset, côté droit.	1				295-S-30	Vis TH de 5×16 de fixat. de support de cric.	2
AM 822-76	Support central de commande mécanique. D. à G.	1	AM 831-74	Tôle de fermeture de brancard AV formant support de cric avec sertissage, côté gauche.	1	2.312-S	Rondelle de 5,5×9 de vis de support de cric.	2
						618.749	Rivet « POP » de fixat. de jet d'eau (R. VI).	10



356 — CARROSSERIE - ÉLÉMENTS DE PANNEAUX DE COTÉS - BERLINE

NUMÉRO	DÉSIGNATION	COEFF.	NUMÉRO	DÉSIGNATION	COEFF.	NUMÉRO	DÉSIGNATION	COEFF.
AM 8-50	Bride de fixat. de caisse sur plate-forme.	4	AM 812-1b	Pied milieu, sans doublure, côté gauche.	1	AM 814-99b	Gousset de liaison pied milieu à rallonge de panneau de custode, côté gauche. Depuis janvier 64.	1
AM 616-12	Renfort supérieur de fixat. de ceinture de sécurité sur pied milieu, côté gauche. D. à G. D. à D. Jusque janvier 67.	1	AM 812-1c	Pied milieu, sans doublure, côté droit.	1	AM 814-99c	Gousset de liaison pied milieu à rallonge de panneau de custode, côté droit. Depuis janvier 64.	1
AM 616-12a	Renfort supérieur de fixat. de ceinture de sécurité sur pied milieu, côté droit. D. à G. D. à D. Jusque janvier 67.	1	AM 812-2b	Pied AR avec gousset et écrou soudé de fixat. d'aile AR, côté gauche. Depuis février 66. Remplace modèle précédent; d.e.o. : 1-AM 831-72b.	1	AM 821-11d	Panneau de côté gauche, comprenant : panneau de custode, pied milieu, pied AR, rallonge de custode, 1 trou de 20 mm, 2 trous de 2,25 mm à 32 mm d'entr'axes pour fixat. du plafonnier, avec fixat. de ceinture de sécurité, fixat. d'aile AR sur pied AR. D. à G. Depuis février 66. Remplace modèle précédent; d.e.o. : 1-AM 831-72b.	1
AM 616-12b	Renfort supérieur de fixat. de ceinture de sécurité sur pied milieu (écrou 7/16" par 20 filets au pouce), côté gauche. D. à D. Depuis janvier 67.	1	AM 812-2c	Pied AR avec gousset et écrou soudé de fixat. d'aile AR, côté droit. Depuis février 66. Remplace modèle précédent; d.e.o. : 1-AM 831-72c.	1	AM 821-11e	Panneau de côté droit, comprenant : 1 panneau de custode, pied milieu, pied AR, rallonge de custode, fixat. de ceinture de sécurité, fixat. d'aile AR sur pied AR. D. à G. Depuis février 66. Remplace modèle précédent; d.e.o. : 1-AM 831-72c.	1
AM 616-12c	Renfort supérieur de fixat. de ceinture de sécurité sur pied milieu (écrou 7/16" par 20 filets au pouce), côté droit. D. à D. Depuis janvier 67.	1	AM 812-76b	Doublure de pied milieu, côté gauche.	1	AM 821-11f	Panneau de côté gauche, comprenant : panneau de custode, pied milieu, pied AR, rallonge de custode, plancher latéral, fixat. de ceinture de sécurité, fixat. d'aile AR sur pied AR. D. à D. Depuis février 66. Remplace modèle précédent; d.e.o. : 1-AM 831-72b.	1
AM 811-67	Brancard de pavillon, partie latérale, côté droit.	1	AM 812-76c	Doublure de pied milieu, côté droit.	1	AM 821-11g	Panneau de côté droit, comprenant : panneau de custode, pied milieu, pied AR, rallonge de custode, plancher latéral, 1 trou de 20 mm, 2 trous de 2,25 mm à 32 mm d'entr'axes pour fixat. du plafonnier, fixat. de ceinture de sécurité, fixat. d'aile AR sur pied AR. D. à D. Depuis février 66. Remplace modèle précédent; d.e.o. : 1-AM 831-72c.	1
AM 811-76	Renfort de ceinture de sécurité sur bas de caisse.	1	AM 812-79	Doublure nue de pied AR, côté gauche.	1			
AM 811-96	Brancard de bas de caisse, côté gauche.	1	AM 812-79a	Doublure nue de pied AR, côté droit.	1			
AM 811-96a	Brancard de bas de caisse, côté droit.	1	AM 812-96	Renfort inférieur de doublure de pied milieu.	2			
AM 811-99	Brancard de pavillon, partie latérale, côté gauche.	1	AM 814-67	Gousset de panneau de custode supérieur, côté gauche.	1			
AM 811-100	Brancard de pavillon, partie AR gauche.	1	AM 814-67a	Gousset de panneau de custode supérieur, côté droit.	1			
AM 811-100a	Brancard de pavillon, partie AR droite.	1	AM 814-99	Gousset de liaison pied milieu et brancard de pavillon côté gauche. Jusque janvier 64.	1			
			AM 814-99a	Gousset de liaison pied milieu et brancard de pavillon côté droit. Jusque janvier 64.	1			

CARROSSERIE - ÉLÉMENTS DE PANNEAUX DE COTÉS - BERLINE (suite) — 359

NUMÉRO	DÉSIGNATION	COEFF.	NUMÉRO	DÉSIGNATION	COEFF.	NUMÉRO	DÉSIGNATION	COEFF.
AM 821-49	Doubleure de panneau de custode côté gauche.	1	AM 821-110c	Doubleure de rallonge de panneau de custode, côté droit, 1 trou de 20 mm, 2 trous de 2,25 mm à 32 mm d'entr'axes de fixat. du plafonnier. D. à D.	1	AM 842-76b	Renfort supérieur de support de pivot de porte AR sur pied milieu, côté gauche. Depuis janvier 64.	1
AM 821-49a	Doubleure de panneau de custode côté droit.	1	AM 831-73	Tôle de fermeture AR formant support de cric, côté gauche.	1	AM 842-76c	Renfort supérieur de support de pivot de porte AR sur pied milieu, côté droit. Depuis janvier 64.	1
AM 821-67	Doubleure de rallonge de panneau de custode avec équerre de toit ouvrant, côté gauche.	1	AM 831-73a	Tôle de fermeture AR formant support de cric, côté droit.	1	AM 861-95	Support de gâche sur pied AR, côté gauche.	1
AM 821-68	Doubleure de rallonge de panneau de custode avec équerre de toit ouvrant, côté droit.	1	AM 831-85c	Plancher latéral, côté gauche, 2 trous de fixat. de cadre mobile. Jusque janvier 64.	1	AM 861-95a	Support de gâche sur pied AR, côté droit.	1
AM 821-69	Équerre de renfort de fixat. de toit ouvrant (R. VI).	2	AM 831-85d	Plancher latéral, côté droit, 2 trous de fixat. de cadre mobile. Jusque janvier 64.	1	AM 861-131a	Renfort de support de gâche sur pied AR, côté gauche.	1
AM 821-89b	Rallonge de custode, côté gauche.	1	AM 831-85e	Plancher latéral, côté gauche, avec contreplaque de fixat. de ceinture de sécurité. Depuis janvier 64.	1	AM 861-131b	Renfort de support de gâche sur pied AR, côté droit.	1
AM 821-89c	Rallonge de custode, côté droit.	1	AM 831-85f	Plancher latéral, côté droit, avec contreplaque de fixat. de ceinture de sécurité. Depuis janvier 64.	1	485-S-30	Vis TH de 7×20 de fixat. de bride de caisse.	4
AM 821-96	Panneau de custode, côté gauche.	1	AM 831-85i	Plancher latéral, côté gauche. AM 2.	1	487-S-30	Vis TH de 7×25 de fixat. de caisse sur plate-forme.	32
AM 821-96a	Panneau de custode, côté droit.	1	AM 842-69	Renfort inférieur de support de pivot de porte AR sur pied milieu, côté gauche.	1	2.482-S	Rondelle plate de 7,5×14 de fixat. de caisse sur plate-forme.	32
AM 821-110	Doubleure de rallonge de panneau de custode, côté gauche, 1 trou de 20 mm, 2 trous de 2,25 mm à 32 mm d'entr'axes de fixat. du plafonnier. D. à G.	1	AM 842-69a	Renfort inférieur de support de pivot de porte AR sur pied milieu, côté droit.	1	2.762-S	Rondelle de 7,5×20×2 de fixat. de bride de caisse.	4
AM 821-110a	Doubleure de rallonge de panneau de custode, côté droit. D. à G.	1				613.019	Obturateur de fixat. de ceinture de sécurité sur pied milieu (R. VI).	4
AM 821-110b	Doubleure de rallonge de panneau de custode, côté gauche. D. à D.	1				615.703	Écrou avec cage de fixat. de caisse sur plate-forme (R. VI).	16

AMB 811 - 67
AMB 811 - 99

AMB 821 - 110
AMB 821 - 110a
AMB 821 - 110b
AMB 821 - 110c

AMB 821 - 11
AMB 821 - 11a
AMB 821 - 11f
AMB 821 - 11g

AM 616 - 12
AM 616 - 12a
AM 616 - 12b
AM 616 - 12c

AM 842 - 69
AM 842 - 69a
AM 842 - 69b
AM 842 - 69c

AM 812 - 76b
AM 812 - 76c

AM 812 - 1b
AM 812 - 1c

AM 831 - 85e
AM 831 - 85f
AM 831 - 85i

AM 811 - 96
AM 811 - 96a

AM 811 - 76

AMB 821 - 89
AMB 821 - 89a

AMB 814 - 91
AMB 814 - 91a

AMB 814 - 93
AMB 814 - 93a

AM 861 - 131a
AM 861 - 131b

AM 861 - 95
AM 861 - 95a

AMB 812 - 2b
AMB 812 - 2c

487 - S - 30

AM 831 - 73
AM 831 - 73a

2482 - S

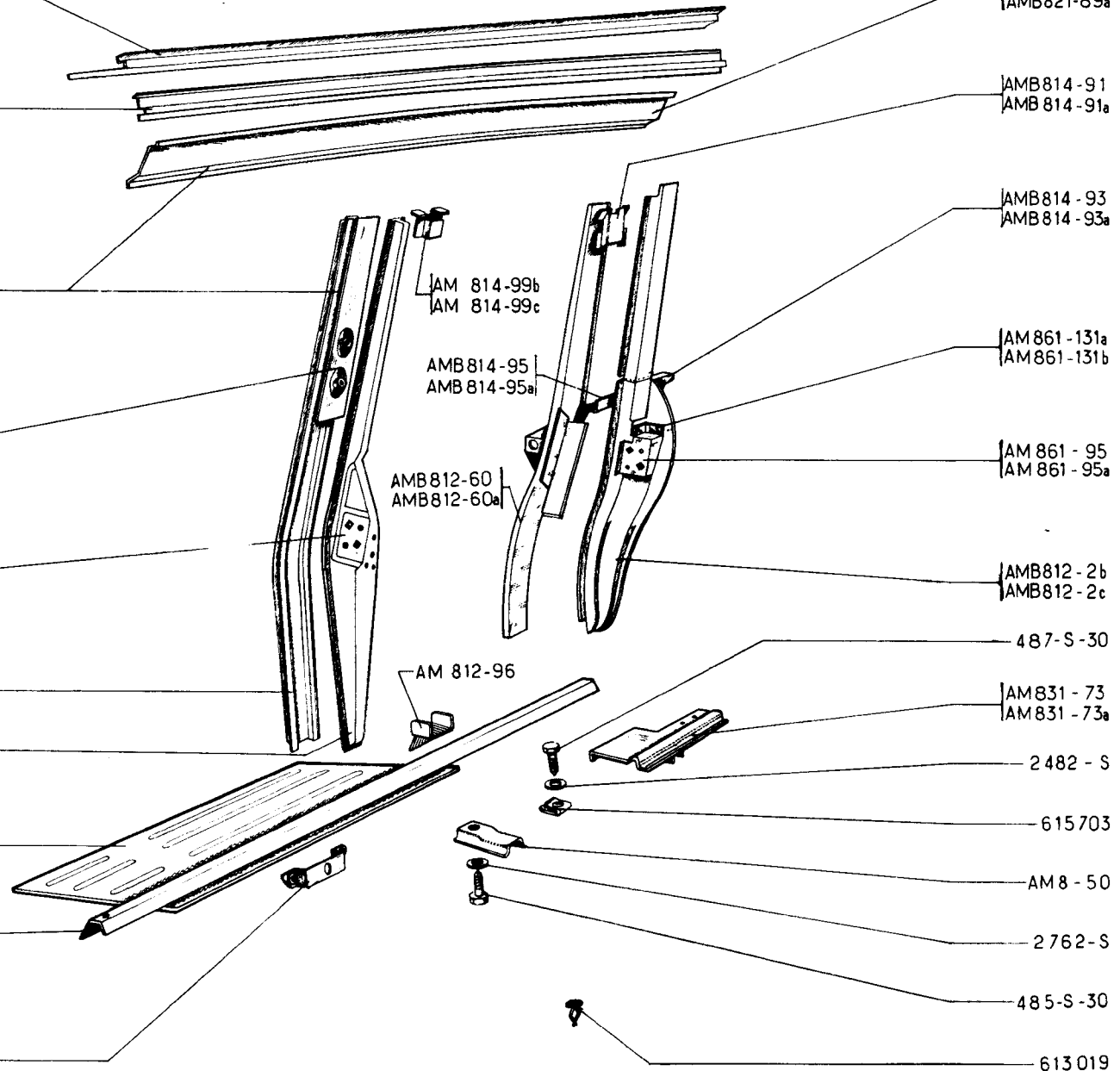
615703

AM 8 - 50

2762 - S

485 - S - 30

613019

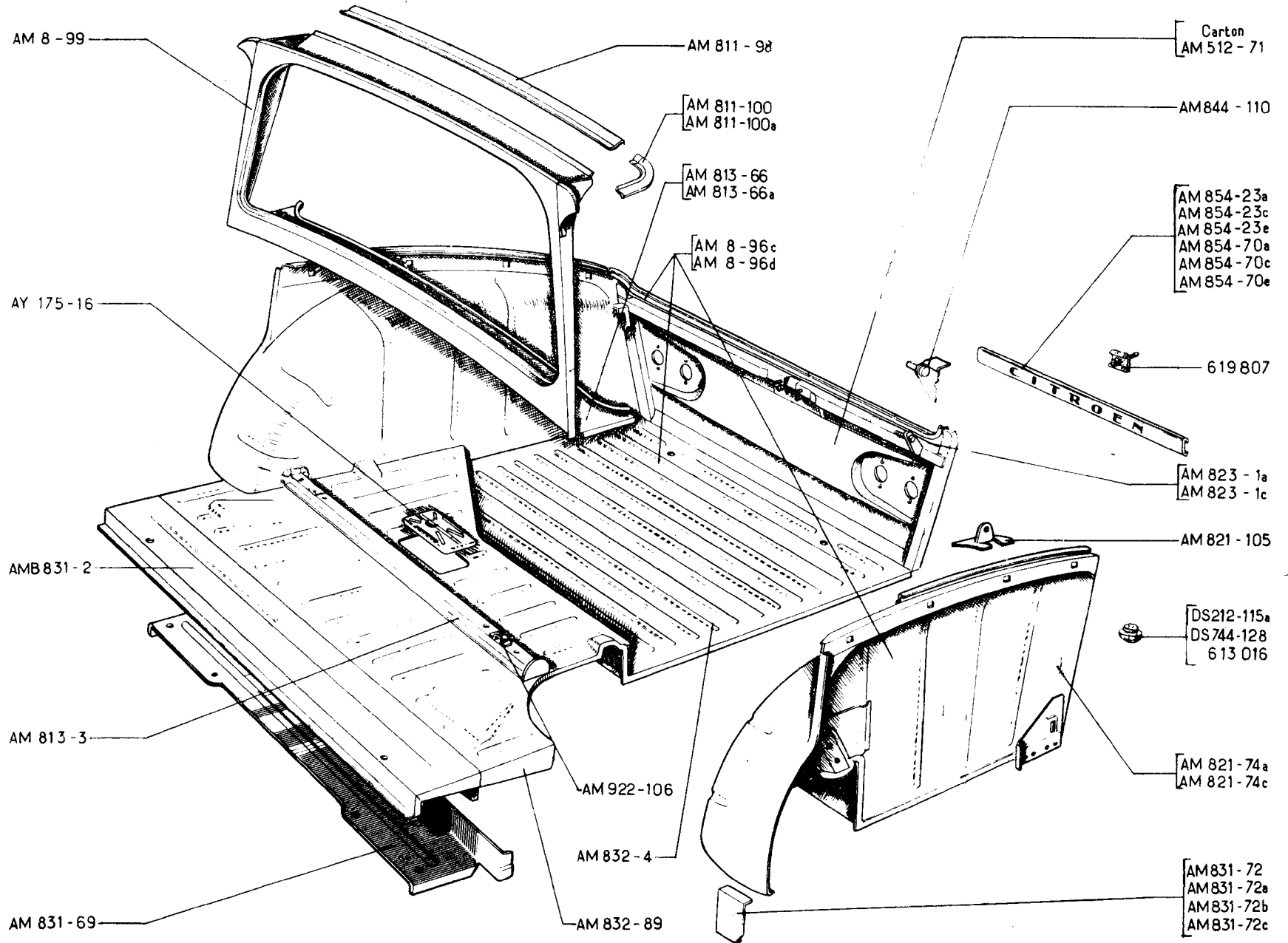


360 — CARROSSERIE - ÉLÉMENTS DE PANNEAUX DE COTÉS - BREAK

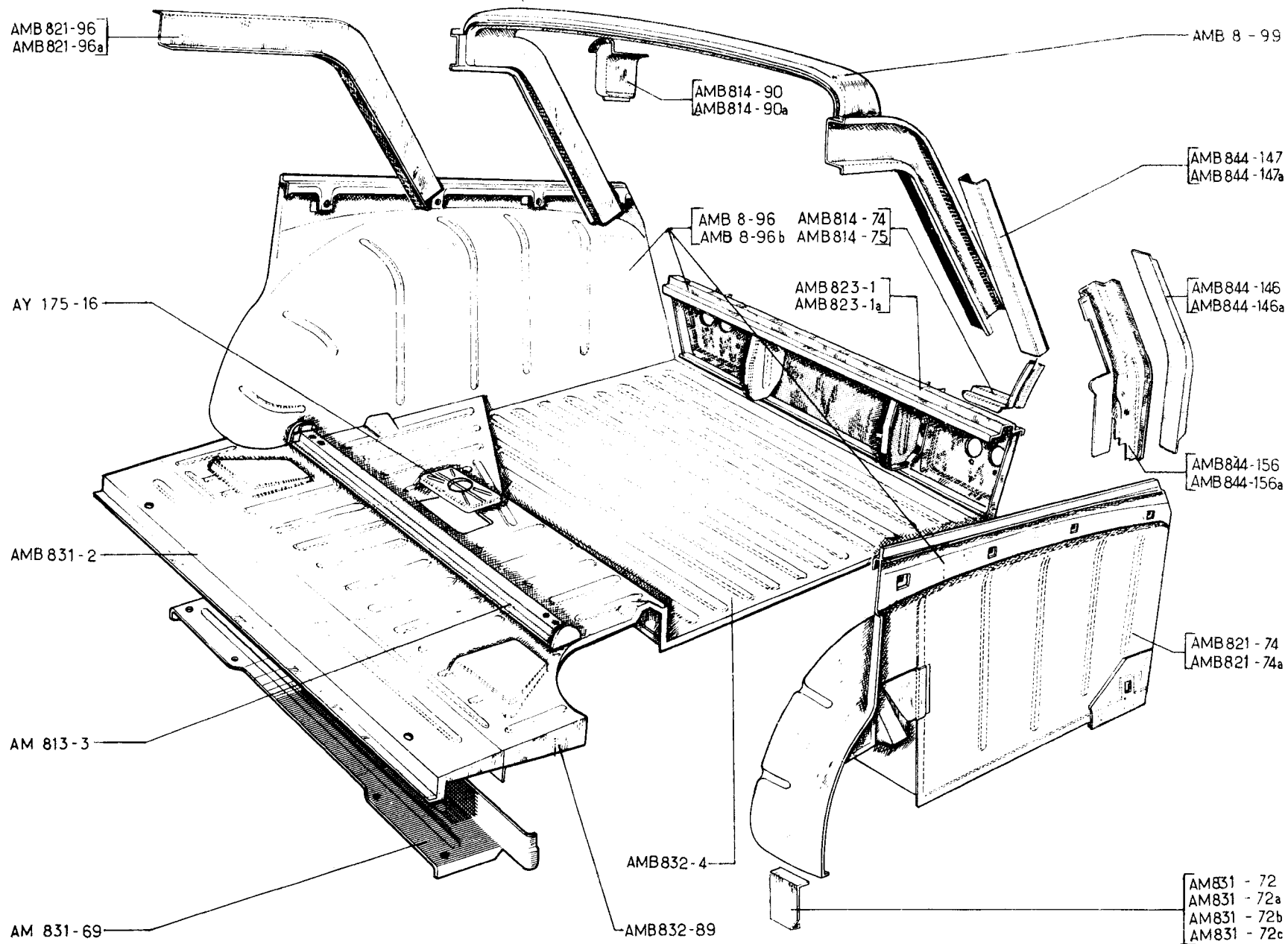
NUMÉRO	DÉSIGNATION	COEFF.	NUMÉRO	DÉSIGNATION	COEFF.	NUMÉRO	DÉSIGNATION	COEFF.
AM 8-50	Bride de fixat. de caisse sur plate-forme.	4	AMB 812-2b	Pied AR avec gousset et écrou soudé de fixat. d'aile AR, côté gauche. Depuis février 66. Remplace modèle précédent; d.e.o. : 1-AM 831-72b.	1	AM 814-99b	Gousset de liaison, pied milieu à rallonge de panneau de custode, côté gauche.	1
AM 616-12	Renfort supérieur de fixat. de ceinture de sécurité sur pied milieu, côté gauche. D. à G. D. à D. Jusque janvier 67.	1	AMB 812-2c	Pied AR avec gousset et écrou soudé de fixat. d'aile AR, côté droit. Depuis février 66. Remplace modèle précédent; d.e.o. : 1-AM 831-72c.	1	AM 814-99c	Gousset de liaison, pied milieu à rallonge de panneau de custode, côté droit.	1
AM 616-12a	Renfort supérieur de fixat. de ceinture de sécurité sur pied milieu, côté droit. D. à G. D. à D. Jusque janvier 67.	1	AMB 812-60	Doubleure de pied AR avec gousset, côté gauche.	1	AMB 821-11	Panneau de côté gauche, comprenant : panneau de custode, pied milieu, pied AR, rallonge de custode, 1 trou de 20 mm, 2 trous de 2,25 mm à 32 mm d'entr'axes pour fixat. du plafonnier, avec fixat. de ceinture de sécurité, fixat. d'aile AR sur pied AR. D. à G. Depuis février 66. Remplace modèle précédent; d.e.o. : 1-AM 831-72b.	1
AM 616-12b	Renfort supérieur de fixat. de ceinture de sécurité sur pied milieu (écrou 7/16" par 20 filets au pouce), côté gauche. D. à D. Depuis janvier 67.	1	AMB 812-60a	Doubleure de pied AR avec gousset, côté droit.	1			
AM 616-12c	Renfort supérieur de fixat. de ceinture de sécurité sur pied milieu (écrou 7/16" par 20 filets au pouce), côté droit. D. à D. Depuis janvier 67.	1	AM 812-76b	Doubleure de pied milieu, côté gauche.	1			
AMB 811-67	Brancard de pavillon, partie latérale, côté droit.	1	AM 812-76c	Doubleure de pied milieu, côté droit.	1	AMB 821-11a	Panneau de côté droit, comprenant : panneau de custode, pied milieu, pied AR, rallonge de custode, fixat. de ceinture de sécurité, fixat. d'aile AR sur pied AR. D. à G. Depuis février 66. Remplace modèle précédent; d.e.o. : 1-AM 831-72c.	1
AM 811-76	Renfort de ceinture de sécurité sur bas de caisse.	2	AM 812-96	Renfort inférieur de doubleure de pied milieu.	2			
AM 811-96	Brancard de bas de caisse, côté gauche.	1	AMB 814-91	Gousset de liaison, pied AR à rallonge de panneau de custode, côté gauche.	1	AMB 821-11f	Panneau de côté gauche, comprenant : panneau de custode, pied milieu, pied AR, rallonge de custode, fixat. d'aile AR sur pied AR. D. à D. Depuis février 66. Remplace modèle précédent; d.e.o. : 1-AM 831-72b.	1
AM 811-96a	Brancard de bas de caisse, côté droit.	1	AMB 814-93	Gousset inférieur de liaison, pied AR à panneau de custode, côté gauche.	1			
AMB 811-99	Brancard de pavillon, partie latérale, côté gauche.	1	AMB 814-93a	Gousset inférieur de liaison, pied AR à panneau de custode, côté droit.	1	AMB 821-11g	Panneau de côté droit, comprenant : panneau de custode, pied milieu, pied AR, rallonge de custode, 1 trou de 20 mm, 2 trous de 2,25 mm à 32 mm d'entr'axes pour fixat. du plafonnier, fixat. d'aile AR sur pied AR. D. à D. Depuis février 66. Remplace modèle précédent; d.e.o. : 1-AM 831-72c.	1
AM 812-1b	Pied milieu, sans doubleure, côté gauche.	1	AMB 814-95	Gousset inférieur de liaison, pied AR à doubleure de panneau de custode, côté gauche.	1			
AM 812-1c	Pied milieu, sans doubleure, côté droit.	1	AMB 814-95a	Gousset inférieur de liaison, pied AR à doubleure de panneau de custode, côté droit.	1			

CARROSSERIE - ÉLÉMENTS DE PANNEAUX DE COTÉS - BREAK (suite) — 363

NUMÉRO	DÉSIGNATION	COEFF.	NUMÉRO	DÉSIGNATION	COEFF.	NUMÉRO	DÉSIGNATION	COEFF.
AMB 821-89	Rallonge de panneau de custode, côté gauche.	1	AM 831-85e	Plancher latéral, côté gauche avec contreplaqué de fixat. de ceinture de sécurité.	1	AM 861-95a	Support de gâche sur pied AR, côté droit.	1
AMB 821-89a	Rallonge de panneau de custode, côté droit.	1	AM 831-85f	Plancher latéral, côté droit avec contreplaqué de fixat. de ceinture de sécurité.	1	AM 861-131a	Renfort de support de gâche sur pied AR, côté gauche.	1
AMB 821-110	Doubleur de rallonge de panneau de custode, côté gauche, 1 trou de 20 mm, 2 trous de 2,25 mm à 32 mm d'entr'axes pour fixat. du plafonnier. D. à G.	1	AM 831-85i	Plancher latéral, côté gauche. AM 2.	1	AM 861-131b	Renfort de support de gâche sur pied AR, côté droit.	1
AMB 821-110a	Doubleur de rallonge de panneau de custode, côté droit. D. à G.	1	AM 842-69	Renfort inférieur de support de pivot de porte AR sur pied milieu, côté gauche.	1	485-S-30	Vis TH de 7×20 de fixat. de bride de caisse.	4
AMB 821-110b	Doubleur de rallonge de panneau de custode, côté gauche. D. à D.	1	AM 842-69a	Renfort inférieur de support de pivot de porte AR sur pied milieu, côté droit.	1	487-S-30	Vis TH de 7×25 de fixat. de caisse sur plate-forme.	32
AMB 821-110c	Doubleur de rallonge de panneau de custode, côté droit, 1 trou de 20 mm, 2 trous de 2,25 mm à 32 mm d'entr'axes de fixat. du plafonnier. D. à D.	1	AM 842-76b	Renfort supérieur de support de pivot de porte AR sur pied milieu, côté gauche.	1	2.482-S	Rondelle plate de 7,5×14 de fixat. de caisse sur plate-forme.	32
AM 831-73	Tôle de fermeture AR formant support de cric, côté gauche.	1	AM 842-76c	Renfort supérieur de support de pivot de porte AR sur pied milieu, côté droit.	1	2.762-S	Rondelle de 7,5×20×2 de fixat. de bride de caisse.	4
AM 831-73a	Tôle de fermeture AR formant support de cric, côté droit.	1	AM 861-95	Support de gâche sur pied AR, côté gauche.	1	613.019	Obturateur de fixat. de ceinture de sécurité sur pied milieu (R. VI).	4
						615.703	Écrou avec cage de fixat. de caisse sur plate-forme (R. VI).	16



NUMÉRO	DÉSIGNATION	COEFF.	NUMÉRO	DÉSIGNATION	COEFF.	NUMÉRO	DÉSIGNATION	COEFF.
AM 8-96c	Unit AR de caisse (partie inférieure) comprenant : passages de roues, plancher sous banquette, fond de coffre, planche à talons, traverse inférieure, panneau AR avec trou de passage de bouton-poussoir. Jusqu'en janvier 68.	1	AM 821-105	Support de béquille sur passage de roue AR gauche (R. VI). Depuis janvier 67.	1	AM 854-23c	Jonc d'enjolivement de panneau AR, long. 898 mm (R. VI). Depuis septembre 61. ALLEMAGNE. Jusqu'en janvier 64.	1
			AM 823-1a	Panneau AR, avec trou de passage de bouton-poussoir. Jusqu'en janvier 68.	1	AM 854-23e	Jonc d'enjolivement central, long. 149 mm (R. VI). ALLEMAGNE. Depuis janvier 64.	1
AM 8-96d	Unit AR de caisse, 2 trous de 44 mm, 1 trou de 34 mm de fixat. de lanterne AR. Depuis janvier 68.	1	AM 823-1c	Panneau AR, 2 trous de 44 mm, 1 trou de 34 mm de fixat. de lanterne AR. Depuis janvier 68.	1	AM 854-70a	Jonc d'enjolivement latéral, long. 178 mm (R. VI). ALLEMAGNE. Janvier 64-novembre 65.	2
AM 8-99	Unit AR de caisse (partie supérieure) comprenant : tôle de lunette AR et brancard de pavillon avec doublures.	1	AMB 831-2	Planche à talons.	1	AM 854-70c	Profilé d'enjolivement latéral, long. 267 mm, côté gauche (R. VI). ALLEMAGNE. Depuis novembre 65.	1
AY 175-16	Trappe d'accès au réservoir.	1	AM 831-69	Doublure de planche à talons.	1	AM 854-70e	Profilé d'enjolivement latéral, long. 267 mm, côté droit (R. VI). ALLEMAGNE. Depuis novembre 65.	1
AM 512-71	Protecteur (carton) de feux AR sur panneau AR.	1	AM 831-72	Tôle de fermeture d'extrémité AR de brancard de bas de caisse, côté gauche. Jusqu'en février 66.	1	AM 922-106	Pontet de fixat. de banquette AR.	2
AM 811-98	Brancard de pavillon, partie AR centrale.	1	AM 831-72a	Tôle de fermeture d'extrémité AR de brancard de bas de caisse, côté droit. Jusqu'en février 66.	1	DS 212-115a	Bouchon de fond de coffre.	2
AM 811-100	Brancard de pavillon, partie AR, côté gauche.	1	AM 831-72b	Tôle de fermeture d'extrémité AR de brancard de bas de caisse, côté gauche. Depuis février 66.	1	DS 744-128	Bouchon d'étanchéité de fond de coffre.	1
AM 811-100a	Brancard de pavillon, partie AR, côté droit.	1	AM 831-72c	Tôle de fermeture d'extrémité AR de brancard de bas de caisse, côté droit. Depuis février 66.	1			
AM 813-3	Traverse inférieure.	1	AM 832-4	Fond de coffre AR avec renforts.	1	613.016	Bouchon obturateur sur panneau AR, diam. 8 mm (R. VI). ALLEMAGNE. Depuis janvier 64.	6
AM 813-66	Traverse inférieure de baie de lunette AR, partie latérale côté gauche.	1	AM 832-89	Plancher sous banquette AR.	1	619.807	Agrafe de fixat. de jonc d'enjolivement sur panneau AR (R. VI).	4
AM 813-66a	Traverse inférieure de baie de lunette AR, partie latérale côté droit.	1	AM 844-110	Patte de fixat. de béquille sur panneau AR. Jusqu'en janvier 67.	1			
AM 821-74a	Passage de roue AR, droit.	1	AM 854-23a	Jonc d'enjolivement de panneau AR, long. 730 mm (R. VI). Jusqu'en septembre 61.	1			
AM 821-74c	Passage de roue AR, avec support de béquille, côté gauche.	1						



ÉLÉMENTS DE CARROSSERIE AR - BREAK — 367

NUMÉRO	DÉSIGNATION	COEFF.	NUMÉRO	DÉSIGNATION	COEFF.	NUMÉRO	DÉSIGNATION	COEFF.
AMB 8-96	Unit AR de caisse, partie inférieure comprenant : passages de roues, plancher sous banquette, fond de coffre, planche à talons, traverse inférieure panneau AR. — TT. Jusque octobre 67. — U.S.A.	1	AMB 821-74	Passage de roue AR, côté gauche.	1	AM 831-72c	Tôle de fermeture d'extrémité AR de brancard de bas de caisse, côté droit. Depuis février 66.	1
			AMB 821-74a	Passage de roue AR, côté droit.	1	AMB 832-4	Fond de coffre avec renforts.	1
			AMB 821-96	Panneau de custode, côté gauche.	1	AMB 832-89	Plancher sous banquette AR.	1
			AMB 821-96a	Panneau de custode, côté droit.	1	AMB 844-146	Encadrement inférieur formant gouttière de porte de coffre, côté gauche.	1
AMB 8-96b	Unit AR de caisse, 2 trous de 44 mm, 1 trou de 34 mm de fixat. de lanterne AR. Depuis octobre 67.	1	AMB 823-1	Panneau AR. — TT. Jusque octobre 67. — U.S.A.	1	AMB844-146a	Encadrement inférieur formant gouttière de porte de coffre, côté droit.	1
AMB 8-99	Unit AR de caisse partie supérieure comprenant : traverse AR, renforts supérieurs, goussets et encadrements formant gouttière.	1	AMB 823-1a	Panneau AR, 2 trous de 44 mm, 1 trou de 34 mm de fixat. de lanterne AR. Depuis octobre 67.	1	AMB 844-147	Encadrement supérieur formant gouttière de porte de coffre, côté gauche.	1
AY 175-16	Trappe d'accès au réservoir.	1	AMB 831-2	Planche à talons.	1	AMB844-147a	Encadrement supérieur formant gouttière de porte de coffre, côté droit.	1
AM 813-3	Traverse inférieure.	1	AM 831-69	Doubleure de planche à talons.	1	AMB 844-156	Renfort inférieur d'encadrement de porte de panneau AR, côté gauche.	1
AMB 814-74	Gousset de liaison de panneau AR à entrée de porte, côté gauche.	1	AM 831-72	Tôle de fermeture d'extrémité AR de brancard de bas de caisse, côté gauche. Jusque février 66.	1	AMB844-156a	Renfort inférieur d'encadrement de porte de panneau AR, côté droit.	1
AMB 814-75	Gousset de liaison de panneau AR à entrée de porte, côté droit.	1	AMB 831-72a	Tôle de fermeture d'extrémité AR de brancard de bas de caisse, côté droit. Jusque février 66.	1			
AMB 814-90	Gousset de liaison, traverse AR de pavillon à doubleure de rallonge de custode, côté gauche.	1	AMB 831-72b	Tôle de fermeture d'extrémité AR de brancard de bas de caisse, côté gauche. Depuis février 66.	1			
AMB 814-90a	Gousset de liaison, traverse AR de pavillon à doubleure de rallonge de custode, côté droit.	1						

370 — AILES AV - BERLINE - BREAK

- AM851 - 47a
- AM851 - 47c
- AM851 - 47e
- AM851 - 47j
- AM851 - 47k
- AM851 - 47m
- AM851 - 47n
- AM851 - 47t
- AM851 - 47u
- AM851 - 47x

- AM851 - 76a
- AM851 - 86c

- AM851 - 107

- AM851 - 159

- AM851 - 60
- AM851 - 60b

- AM851 - 112

- AY 251 - 61

- AM851 - 72

- AM851 - 64
- AM851 - 85

A 615 - 84

AM851 - 83

- AM851 - 77
- AM851 - 77a
- AM851 - 77b

AM851 - 78

AM851 - 100

AM851 - 172a

AM851 - 103

AM851 - 54

AM851 - 108

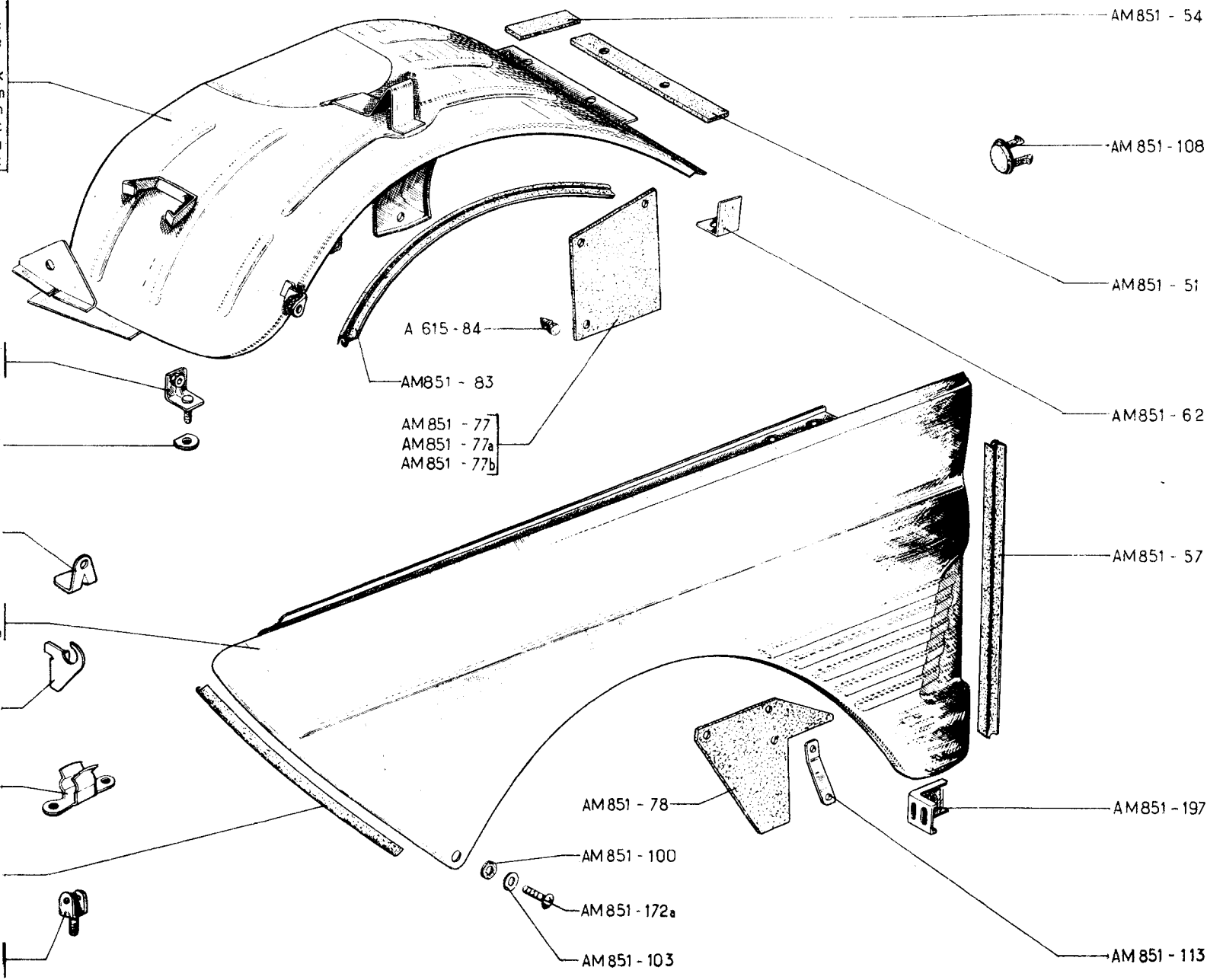
AM851 - 51

AM851 - 62

AM851 - 57

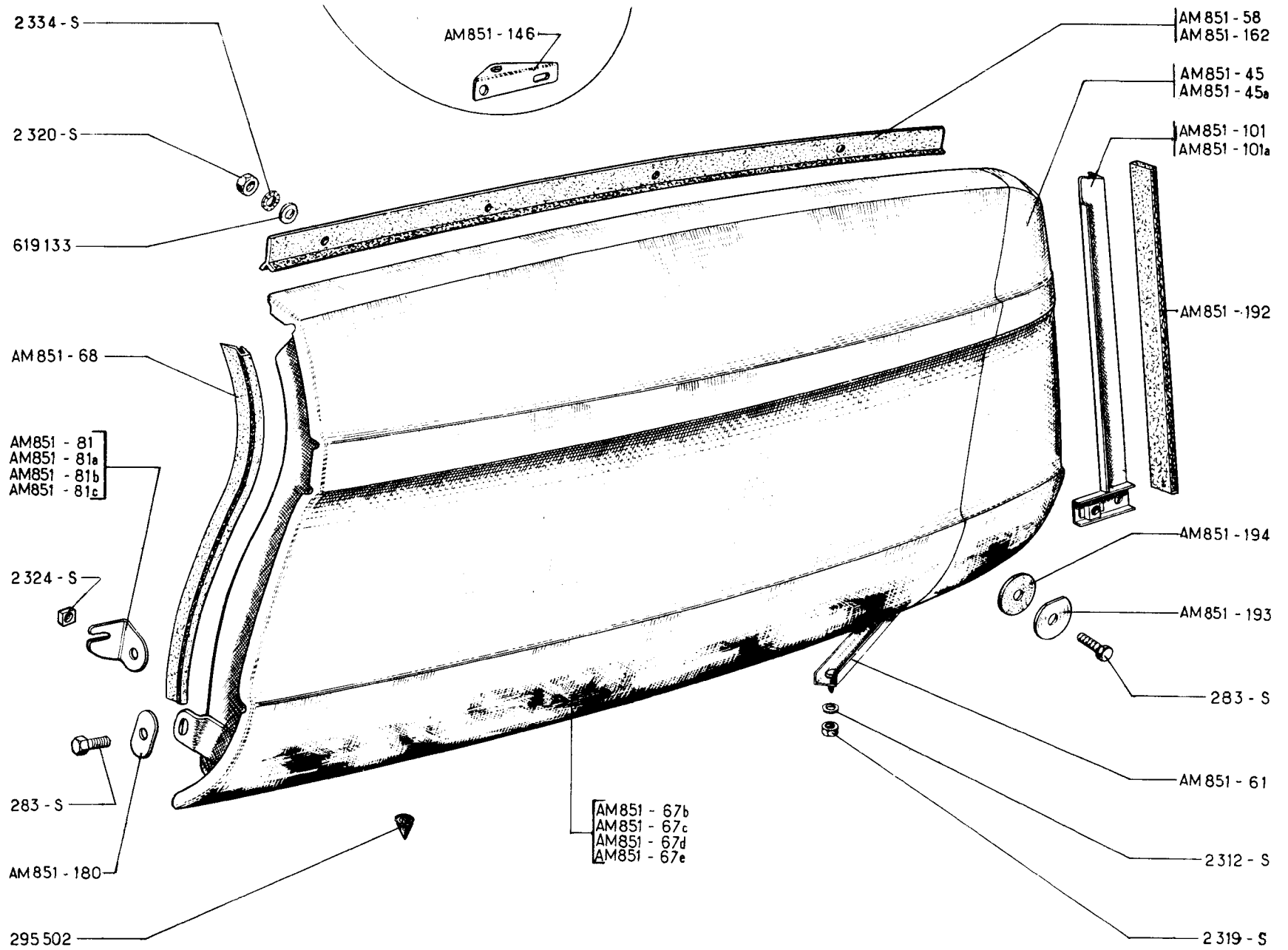
AM851 - 197

AM851 - 113

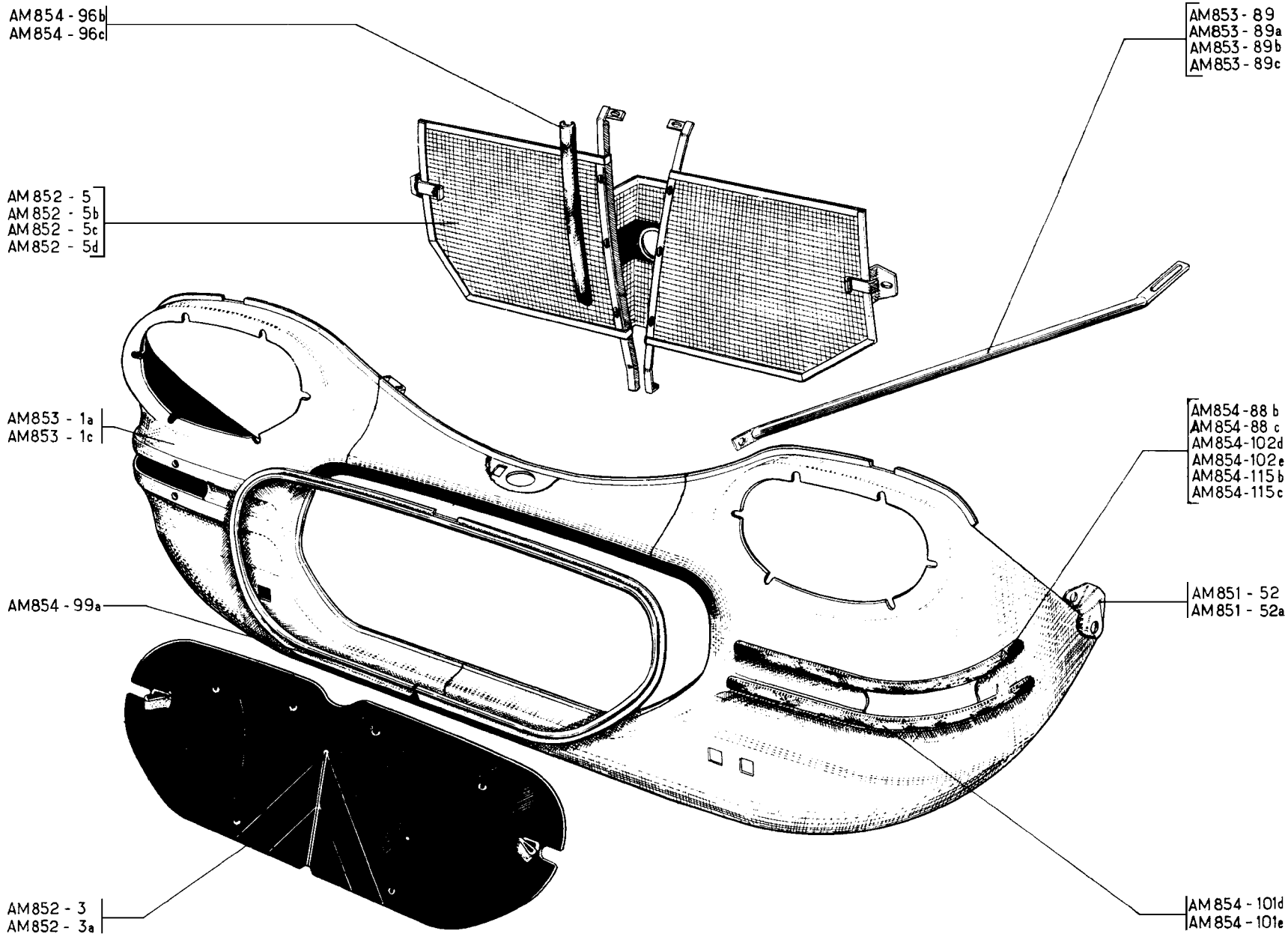


NUMÉRO	DÉSIGNATION	COEFF.	NUMÉRO	DÉSIGNATION	COEFF.	NUMÉRO	DÉSIGNATION	COEFF.
AY 251-61	Support de manivelle sur passage de roue AV (R. VI). Depuis mars 68.	2	AM 851-47x	Passage de roue AV, avec trou d'évacuation d'air chaud, côté gauche. D. à D. AM 2-AMB 2.	1	AM 851-83	Garniture d'étanchéité entre aile AV et passage de roue. long. 1,015 mm.	2
A 615-84	Butée caoutchouc de passage de roue.	1	AM 851-51	Garniture d'étanchéité entre tablette et passage de roue, partie supérieure, long. 255 mm.	1	AM 851-85	Étrier de maintien infér. AR de passage de roue AV. Juillet 63-juillet 64.	2
AM 851-47a	Passage de roue AV, côté droit, avec support de bidon d'huile. D. à G. Jusque septembre 66.	1	AM 851-54	Garniture d'étanchéité entre tablette et passage de roue, partie verticale, long. 90 mm.	2	AM 851-86c	Patte de fixat. infér. AV de passage de roue AV, côté gauche. Depuis juillet 63.	1
AM 851-47c	Passage de roue AV, avec tôle de logement de renvoi d'accélérateur, côté droit, avec support de bidon d'huile. D. à D. Jusque septembre 66.	1	AM 851-57	Garniture d'étanchéité AR entre aile AV et passage de roue AV, long. 360 mm.	2	AM 851-100	Embase caoutchouc de 7,5 × 20 × 2 de fixat. inférieure AV d'aile AV.	2
AM 851-47e	Passage de roue AV, avec support de tirette de déverrouillage, côté gauche. D. à D. Jusque septembre 66.	1	AM 851-60	Aile AV gauche.	1	AM 851-103	Rondelle de 7,5 × 20 × 0,5 de fixat. inférieure AV d'aile AV. Jusque mai 68.	2
AM 851-47j	Passage de roue AV, côté droit. D. à G. Depuis septembre 66.	1	AM 851-60b	Aile AV avec patte d'accrochage de béquille, côté droit.	1	AM 851-107	Rondelle avec méplat de fixat. de patte AV sur passage de roue, (0,5 × 30 × 1,5).	2
AM 851-47k	Passage de roue AV avec support de bidon d'huile côté gauche. D. à G. Depuis septembre 66. Remplace modèle précédent.	1	AM 851-62	Équerre de fixat. de passage de roue AV. Depuis Juillet 64.	2	AM 851-108	Obturateur de fixat. inférieure AR d'aile AV (R. VI). Jusque mars 65.	2
AM 851-47m	Passage de roue AV, côté droit. D. à G. Depuis septembre 66.	1	AM 851-64	Étrier de maintien inférieur AR de passage de roue. Jusque juillet 63.	2	AM 851-112	Patte d'accrochage de béquille sur aile AV droite (R. VI). Depuis septembre 66.	1
AM 851-47n	Passage de roue AV, avec support de bidon d'huile côté gauche. D. à G. Depuis septembre 66.	1	AM 851-72	Garniture de protection de bord AV d'aile AV, long. 0.500 m (R. VI).	2	AM 851-113	Patte guide de bavette de passage de roue, côté droit.	1
AM 851-47t	Passage de roue AV, avec trou d'évacuation d'air chaud, côté gauche. D. à G. AM 2-AMB 2.	1	AM 851-76a	Patte de fixat. infér. AV de passage de roue AV, côté droit.	1	AM 851-159	Support d'articulation de béquille de capot sur aile AV droite (R. VI). Depuis septembre 66.	1
AM 851-47u	Passage de roue AV, avec trou d'évacuation d'air chaud, côté droit. AM 2-AMB 2.	1	AM 851-77	Bavette sur passage de roue AV, côté gauche.	1	AM 851-172a	Vis fentée cruciforme inox de 7 × 15 de fixat. d'aile AV sur tôle d'habillage (R. VI).	2
			AM 851-77a	Bavette sur passage de roue AV, côté droit.	1	AM 851-197	Support de fixat. supérieure AR d'aile AV.	2
			AM 851-77b	Bavette sur passage de roue AV, côté gauche. AM 2-AMB 2.	1			
			AM 851-78	Bavette (nue) sur support de passage de roue, côté droit.	1			

NUMÉRO	DÉSIGNATION	COEFF ¹	NUMÉRO	DÉSIGNATION	COEFF ¹	NUMÉRO	DÉSIGNATION	COEFF ¹
	CLASSEMENT ALPHABÉTIQUE		2.312-S	Rondelle de 5,5×9 de passage de roue.	4	619.133	Rondelle de 5,25×15×1,5 de fixat.:	
	BOULONNERIE DE FIXATION		2.334-S	Rondelle crantée de 5,2×9,4 (R. VI) de fixat. :			— de support de butée,	2
				— de support de butée,	2		— de passage de roue,	10
				— de passage de roue,	16		— de support AR d'aile AV.	10
619.817	Agrafe de fixat. de garniture entre aile AV et passage de roue (R. VI).	8		— de supports AR d'aile AV,	8	619.134	Rondelle de 7,5×18×1 de fixat. infér. d'aile AV.	2
				— de liaison aile AV et gousset de tablier.	2		Depuis mai 68.	
233.400	Butée obturatrice de passage de roue. Depuis septembre 66.	3	2.514-S	Rondelle crantée de 7,3×12 (R. VI) de fixat. :		619.142	Rondelle de fixat. inférieure d'aile AV sur tôle latérale d'auvent.	2
				— supérieure AV d'aile AV sur tôle d'habillage,	2		Jusque mars 65.	4
295.502	Butée obturatrice de passage de roue. Depuis septembre 66.	2		— AR d'aile AV sur tôle d'auvent.	4	283-S	Vis TH de 5×13 de fixat. :	
							— liaison aile AV et gousset de tablier,	2
2.320-S	Écrou H de 5×75 de blocage :						— patte d'articulation de capot,	4
	— de passage de roue,	4	2.762-S	Rondelle plate 7,5×20×2 de fixat. :			— support AR d'aile AR,	8
	— de liaison AV et gousset de tablier.	2		— supérieure AV d'aile sur tôle d'habillage,	4	295-S-30	Vis TH de 5×16 de fixat. des supports d'ailes.	10
2.324-S	Écrou carré de 5×75 de fixat. de passage de roue.	4		— AR d'aile AV sur tôle d'auvent.	4	484-S	Vis TH de 7×17,5 de fixat. des supports d'ailes.	4
2.489-S	Écrou H de 7×100 de blocage de vis de fixat. supérieure AV sur tôle d'habillage.	2	88.611	Rondelle de 8,5×24×2 de fixat. des supports d'ailes.	4	483-S-30	Vis TH de 7×15 de fixat. :	
							— supérieure d'aile AV sur tôle d'habillage,	2
2.504-S	Écrou de 7×100 de fixat. inférieure AR d'aile AV sur tôle d'auvent.	2	619.122	Rondelle de 5,5×12×1 de fixat. des supports d'ailes.	8		— AR d'aile AV sur tôle d'auvent.	4
				Jusque mars 65.				



NUMÉRO	DÉSIGNATION	COEFF.	NUMÉRO	DÉSIGNATION	COEFF.	NUMÉRO	DÉSIGNATION	COEFF.
AM 851-45	Embout AR d'aile AR côté gauche.	1	AM 851-81a	Patte de fixat. inférieure AV d'aile AR sur plancher, côté droit. Jusque février 66.	1	AM 851-194	Rondelle caoutchouc de 3.5 x 40 x 2 de fixat. d'aile AR sur passage de roue.	6
AM 851-45a	Embout AR d'aile AR côté droit.	1	AM 851-81b	Patte de fixat. infér. AV sur pied AR, côté gauche. Depuis février 66.	1	283-S	Vis TH de 5 x 13 de fixat. : — de patte inférieure d'aile AR. — d'aile AR sur passage de roue.	6 2
AM 851-58	Garniture d'étanchéité entre aile AR et passage de roue, long. 726 mm (R. VI). Jusque octobre 68.	2	AM 851-81c	Patte de fixat. infér. AV sur pied AR, côté droit. Depuis février 66.	1	2.312-S	Rondelle de 5,5 x 9 de fixat. de patte de tirant. Depuis septembre 63.	4
AM 851-61	Tirant d'aile. Depuis septembre 63.	2	AM 851-101	Support de garniture d'étanchéité d'embout d'aile AR, côté gauche.	1	2.319-S	Écrou de 5 x 75 de fixat. de patte de tirant. Depuis septembre 63.	4
AM 851-67b	Aile AR avec patte de fixat. de tirant, côté gauche. Jusque février 66.	1	AM 851-101a	Support de garniture d'étanchéité d'embout d'aile AR, côté droit.	1	2.320-S	Écrou H de 5 x 75 de blocage de vis de fixat. d'aile sur passage de roue.	4
AM 851-67c	Aile AR avec patte de fixat. de tirant, côté droit. Jusque février 66.	1	AM 851-146	Patte de fixat. de tirant sur caisse côté droit. Depuis septembre 63.	1	2.324-S	Écrou carré de 5 x 75 de fixat. d'aile AR.	2
AM 851-67d	Aile AR, côté gauche. Depuis février 66.	1	AM 851-162	Garniture d'étanchéité entre aile AR et passage de roue, long. 755 mm. Depuis octobre 68.	2	2.334-S	Rondelle crantée 5.2 x 9.4 (R. VI) de fixat. : — d'aile AR. — de tirant d'aile.	4 4
AM 851-67e	Aile AR, côté droit. Depuis février 66.	1	AM 851-180	Contreplaque de fixat. infér. AV sur pied AR. Depuis février 66.	2	295.502	Bouchon d'appui d'aile AR BREAK	6
AM 851-68	Caràiture d'étanchéité AV d'aile AR 0.600 m.	2	AM 851-192	Garniture d'étanchéité AR d'aile AR, long. 375 mm.	2	619.133	Rondelle de 5.25 x 1.5 de fixat. d'aile AR.	4
AM 851-81	Patte de fixat. inférieure AV d'aile AR sur plancher, côté gauche. Jusque février 66.	1	AM 851-193	Rondelle avec méplat de 5,5 x 36 x 3 de fixat. d'aile AR sur passage de roue.	6			



NUMÉRO	DÉSIGNATION	COEFF.	NUMÉRO	DÉSIGNATION	COEFF.	NUMÉRO	DÉSIGNATION	COEFF.
	Jusque septembre 66		AM 853-1c	Tôle d'habillage AV de caisse, trou de fixat. des clignotants AV, diam. 42 mm (montage pour serrure à tirette). U.S.A. Septembre 63-septembre 66. Remplace modèle précédent. Jusqu'en novembre 62. d.e.o. : 2-AM 212-73b, 1-AM 861-127a (R. VI) 1-AM 861-37b. Novembre 62-septembre 63. (Voir MR 4056-40)	1	AM 854-99a	Encadrement de finition de tôle d'habillage AV (R. VI).	1
AM 851-52	Support de fixat. inférieure AV d'aile AV, côté gauche.	1				AM 854-101d	Jonc d'enjolivement inférieur de tôle d'habillage AV, long. 565 mm, côté gauche (R. VI).	1
AM 851-52a	Support de fixat. inférieure AV d'aile AV, côté droit.	1				AM 854-101e	Jonc d'enjolivement inférieur de tôle d'habillage AV, long. 565 mm, côté droit (R. VI).	1
AM 852-3	Rideau de calandre, avec crochets de fixat. centrale, ouverture à la partie inférieure. Jusqu'en septembre 63.	1	AM 853-89	Tendeur de liaison de tôle d'habillage AV au passage de roue, entr'axes de fixat. 396 mm, côté gauche. Jusqu'en novembre 62. Depuis septembre 63.	1	AM 854-102d	Jonc d'enjolivement supérieur de tôle d'habillage AV, long. 540 mm, côté gauche (R. VI).	1
AM 852-3a	Rideau de calandre avec crochets de fixat., ouverture à la partie supér. Depuis septembre 63.	1	AM 853-89a	Tendeur de liaison de tôle d'habillage AV au passage de roue, entr'axes de fixat. 396 mm, côté droit. Jusqu'en novembre 62. Depuis septembre 63.	1	AM 854-102e	Jonc d'enjolivement supérieur de tôle d'habillage AV, long. 540 mm, côté droit (R. VI).	1
AM 852-5	Grille de calandre, entr'axes de fixat. à la partie supérieure 96 mm. Jusqu'en septembre 63.	1	AM 853-89b	Tendeur de liaison de tôle d'habillage AV au passage de roue, long. 433 mm, côté gauche. Novembre 62-septembre 63.	1	AM 854-115b	Jonc d'enjolivement supérieur de tôle d'habillage, partie AV, côté gauche (R. VI). U.S.A.	1
AM 852-5b	Grillage de calandre, entr'axes de fixat. à la partie supérieure 96 mm. U.S.A. Jusqu'en septembre 63.	1	AM 853-89c	Tendeur de liaison de tôle d'habillage AV au passage de roue, long. 421 mm, côté droit. Novembre 62-septembre 63.	1	AM 854-115c	Jonc d'enjolivement supérieur de tôle d'habillage, partie AV, côté droit (R. VI). U.S.A.	1
AM 852-5c	Grillage de calandre, entr'axes de fixat. des pattes d'accrochage à la partie supér. 278 mm. Depuis Septembre 63.	1	AM 854-88b	Jonc d'enjolivement supérieur de tôle d'habillage AV, partie latérale, côté gauche (R. VI). U.S.A.	1			
AM 852-5d	Grillage de calandre, entr'axes de fixat. des pattes d'accrochage à la partie supér. 278 mm. U.S.A. Depuis septembre 63.	1	AM 854-88c	Jonc d'enjolivement supérieur de tôle d'habillage AV, partie latérale, côté droit (R. VI). U.S.A.	1			
AM 853-1a	Tôle d'habillage AV de caisse, trou de fixat. des clignotants AV rectangulaire (montage pour serrure à tirette). Depuis septembre 63. Remplace modèles précédents. (Voir MR 4.056-40.)	1	AM 854-96b	Jonc d'enjolivement de renfort de grille de calandre, côté gauche (R. VI).	1	619.828	Agrafe de fixat. de jonc d'enjolivement sur tôle d'habillage (R. VI).	ALD
			AM 854-96c	Jonc d'enjolivement de renfort de grille de calandre, côté droit (R. VI).	1	2.269-S	Écrou H de 4×75 de blocage des vis de fixat. : — de jonc d'enjolivement; — de calandre.	ALD 3
						2.504-S	Écrou carré de 7×100 de fixat. de tôle d'habillage AV sur plate-forme.	2

CLASSEMENT
ALPHABÉTIQUE

**BOULONNERIE
DE FIXATION**

376 — TOLE D'HABILLAGE AV - BERLINE - BREAK (suite)

NUMÉRO	DÉSIGNATION	COEFF ¹	NUMÉRO	DÉSIGNATION	COEFF ¹	NUMÉRO	DÉSIGNATION	COEFF ¹
2.284-S	Rondelle crantée de 2,4×8 (R. VI) de fixat. : — de jonc d'enjolivement; — de calandre.	ALD 3	2.514-S	Rondelle crantée de 7,3×12 de fixat. de tôle d'habillage AV sur plate-forme (R. VI).	8	295-S-30	Vis TH de 5×16 de fixat. de tendeur de liaison.	3
2.312-S	Rondelle de 5,5×9 de fixat. de tendeur de liaison.	3	2.762-S	Rondelle de 7,5×20×2 de fixat. de tôle d'habillage AV sur plate-forme.	8	484-S	Vis TH de 7×17,5 de fixat. de tôle d'habillage AV sur passage de roue.	2
2.334-S	Rondelle crantée de 5,2×9,4 de fixat (R. VI) : — de support de jonc; — de tendeur de liaison.	4 3	88.616	Rondelle plate de 4,2×12×0,8 de fixat. de jonc d'enjolivement.	ALD	621.081	Vis spéciale (plaquette soudée sous tête) de 4×15 de fixat. de jonc d'enjolivement sur grillage de calandre (R. VI). Depuis avril 63.	ALD
			619.138	Rondelle de 7,5×40×2,5 de fixat. de tôle d'habillage sur support de pare-chocs AV.	2	621.084	Vis spéciale (plaquette soudée sous tête) de 4×20 de fixat. de jonc d'enjolivement (R. VI). U.S.A.	ALD

AM 853 - 1i
AM 853 - 1j
AM 853 - 1k
AM 853 - 1m

AM 853 - 89
AM 853 - 89a
AM 853 - 89d
AM 853 - 89e

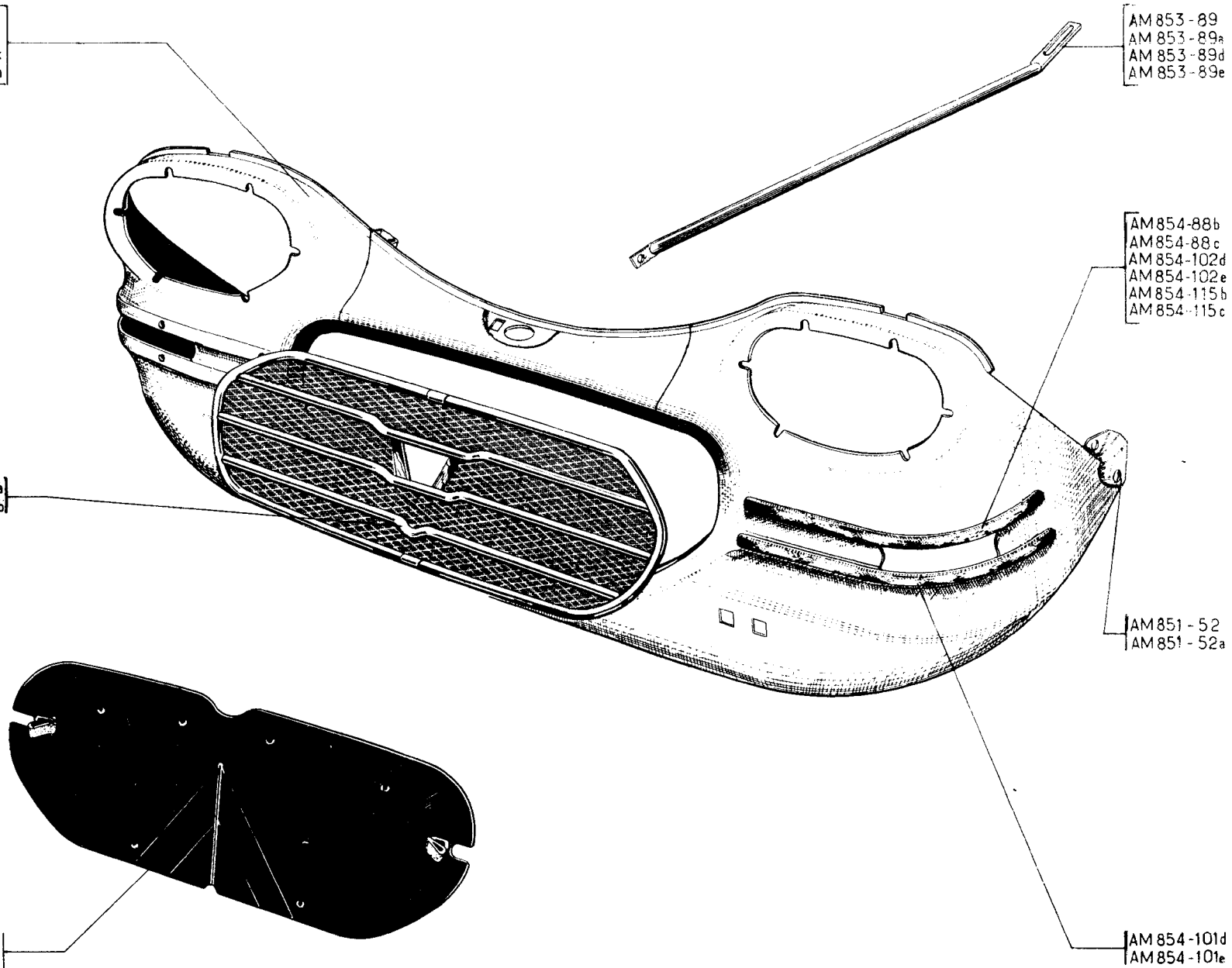
AM 854 - 88b
AM 854 - 88c
AM 854 - 102d
AM 854 - 102e
AM 854 - 115b
AM 854 - 115c

AM 852 - 132a
AM 852 - 132b

AM 851 - 52
AM 851 - 52a

AM 854 - 101d
AM 854 - 101e

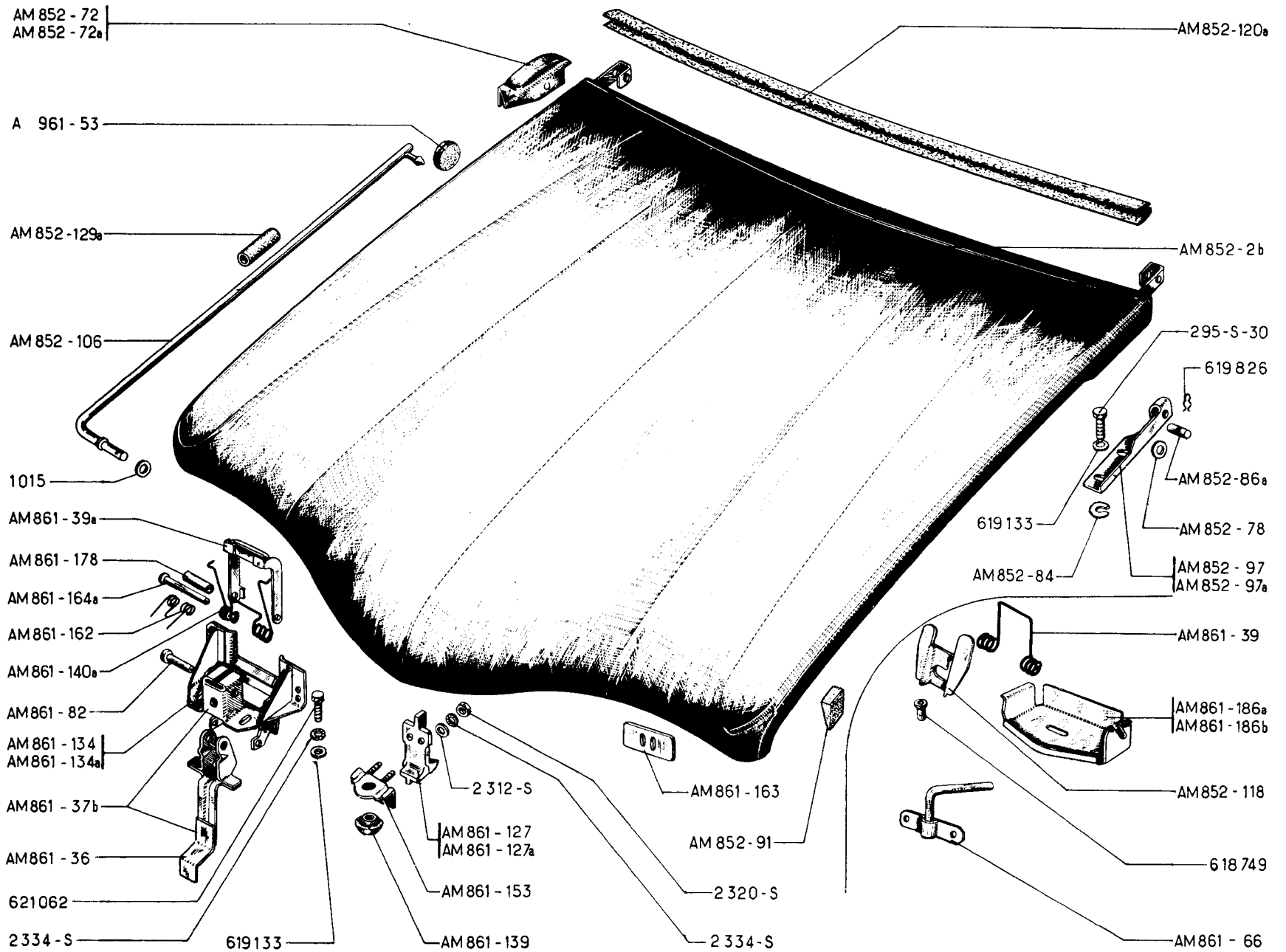
AM 852 - 3b
AM 852 - 3c



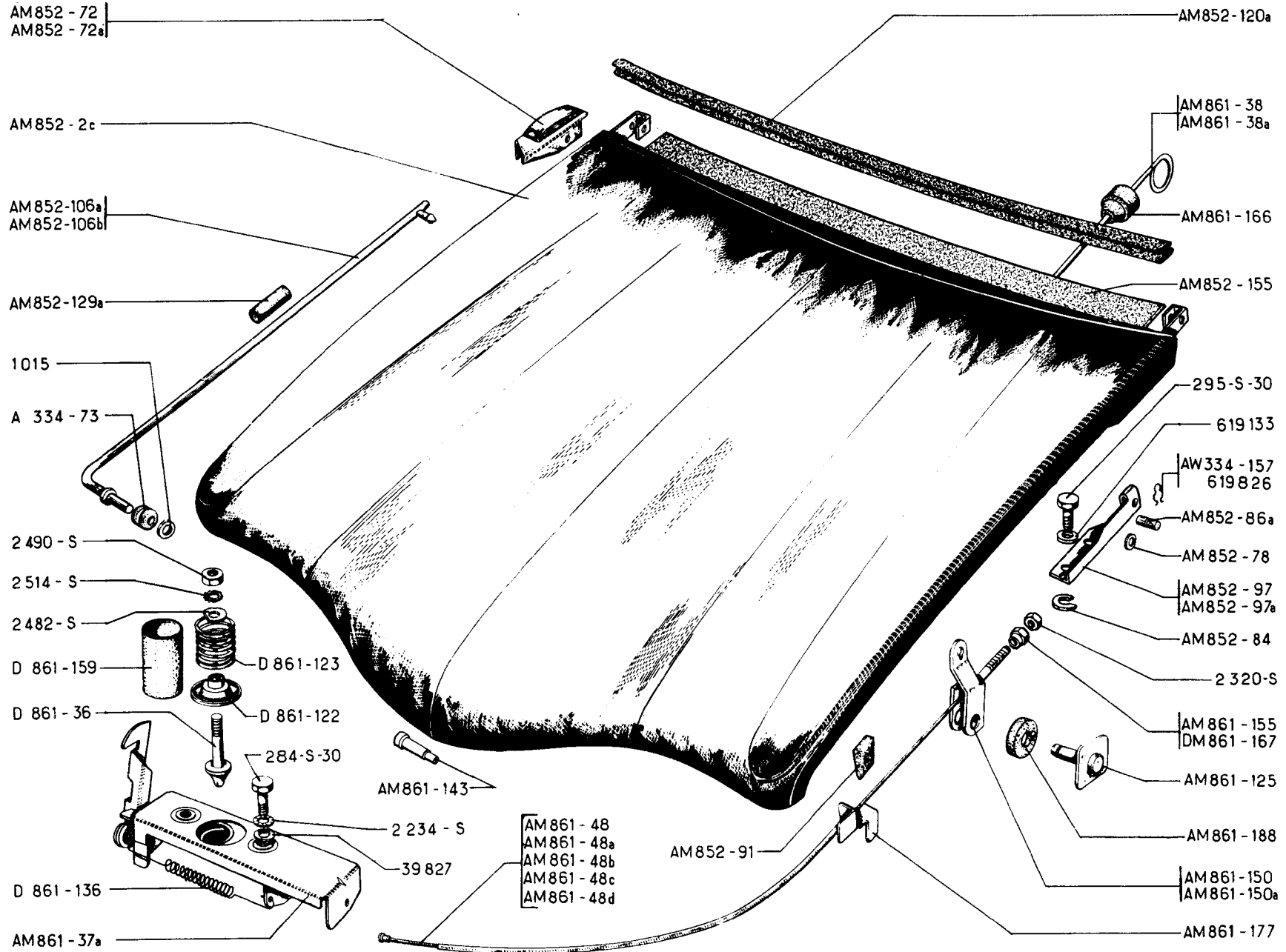
NUMÉRO	DÉSIGNATION	COEFF*	NUMÉRO	DÉSIGNATION	COEFF*	NUMÉRO	DÉSIGNATION	COEFF*
	Depuis septembre 66		AM 854-88b	Jonc d'enjolivement supérieur de tôle d'habillage AV, partie latérale. côté gauche (R. VI). U.S.A.	1	2.319-S	Écrou H de 5×75 de fixat. de tendeur sur passage de roue.	1
AM 851-52	Support de fixat. inférieure AV d'aile AV, côté gauche.	1	AM 854-88c	Jonc d'enjolivement supérieur de tôle d'habillage AV, partie latérale. côté droit (R. VI). U.S.A.	1	2.489-S	Écrou H de 7×100 de fixat. de tôle d'habillage sur passage de roue.	2
AM 851-52a	Support de fixat. inférieure AV d'aile AV, côté droit.	1	AM 854-101d	Jonc d'enjolivement inférieur de tôle d'habillage AV, long. 565 mm, côté gauche (R. VI).	1	2.504-S	Écrou carré de 7×100 de fixat. de tôle d'habillage sur plateforme.	2
AM 852-3b	Rideau de calandre. Jusque mai 68.	1	AM 854-101e	Jonc d'enjolveur inférieur de tôle d'habillage AV, long. 565 mm, côté droit (R. VI).	1	2.284-S	Rondelle crantée de 4,2×8 de fixat. de calandre (R. VI).	3
AM 852-3c	Rideau de calandre, sans rabats centraux. AM 2-AMB 2.	1	AM 854-102d	Jonc d'enjolivement supérieur de tôle d'habillage AV, long. 540 mm, côté gauche (R. VI).	1	2.334-S	Rondelle crantée de 5,2×9,4 de fixat. de tendeur (R. VI).	2
AM 852-132a	Calandre de tôle d'habillage (R. VI), Jusque septembre 68. R. p. AM 852-132b.	1	AM 854-102e	Jonc d'enjolivement supérieur de tôle d'habillage AV, long. 540 mm, côté droit (R. VI).	1	2.514-S	Rondelle crantée de 7,3×12 (R. VI) de fixat. : — de tôle d'habillage sur plateforme, — de tôle d'habillage sur passage de roue.	6 2
AM852-132b	Calandre de tôle d'habillage (R VI). Depuis septembre 68.	1	AM 854-115b	Jonc d'enjolivement supérieur de tôle d'habillage, partie AV, côté gauche (R. VI). U.S.A.	1	2.762-S	Rondelle de 7,5×20×2 de fixat. : — de tôle d'habillage sur plateforme, — de tôle d'habillage sur passage de roue.	5 2
AM 853-1i	Tôle d'habillage AV de caisse.	1	AM 854-115c	Jonc d'enjolivement supérieur de tôle d'habillage, partie AV, côté droit (R. VI). U.S.A.	1	2.770-S	Rondelle de 5,5×12×1 de fixation de tendeur.	1
AM 853-1j	Tôle d'habillage AV de caisse. U.S.A.	1				619.133	Rondelle de 5,25×15×1,5 de fixat. de tendeur.	1
AM 853-1k	Tôle d'habillage AV de caisse. CANADA.	1				284-S-30	Vis TH de 5×20 de fixat. de tendeur.	2
AM 853-1m	Tôle d'habillage AV de caisse CLUB.	1				485-S-30	Vis TH de 7×20 de fixat. : — de tôle d'habillage sur plateforme, — de tôle d'habillage sur passage de roue.	6 2
AM 853-89	Tendeur de liaison de tôle d'habillage AV au passage de roue, entr'axes de fixat. 396 mm, côté gauche.	1						
AM 853-89a	Tendeur de liaison de tôle d'habillage AV au passage de roue, entr'axes de fixat. 396 mm, côté droit.	1						
AM 853-89d	Tendeur de liaison de tôle d'habillage AV au passage de roue, entr'axes 513 mm, côté gauche. Chauffage — 15°.	1	619.828	Agrafe de fixat. de jonc d'enjolivement (R. VI).	8			
AM 853-89e	Tendeur de liaison de tôle d'habillage AV au passage de roue AV, côté gauche. AM 2-AMB 2.	1	2.269-S	Écrou H de 4×75 de fixat. de calandre.	3	621.081	Vis avec plaquette soudée de fixat. de jonc d'enjolivement (R. VI).	12

CLASSEMENT
ALPHABÉTIQUE

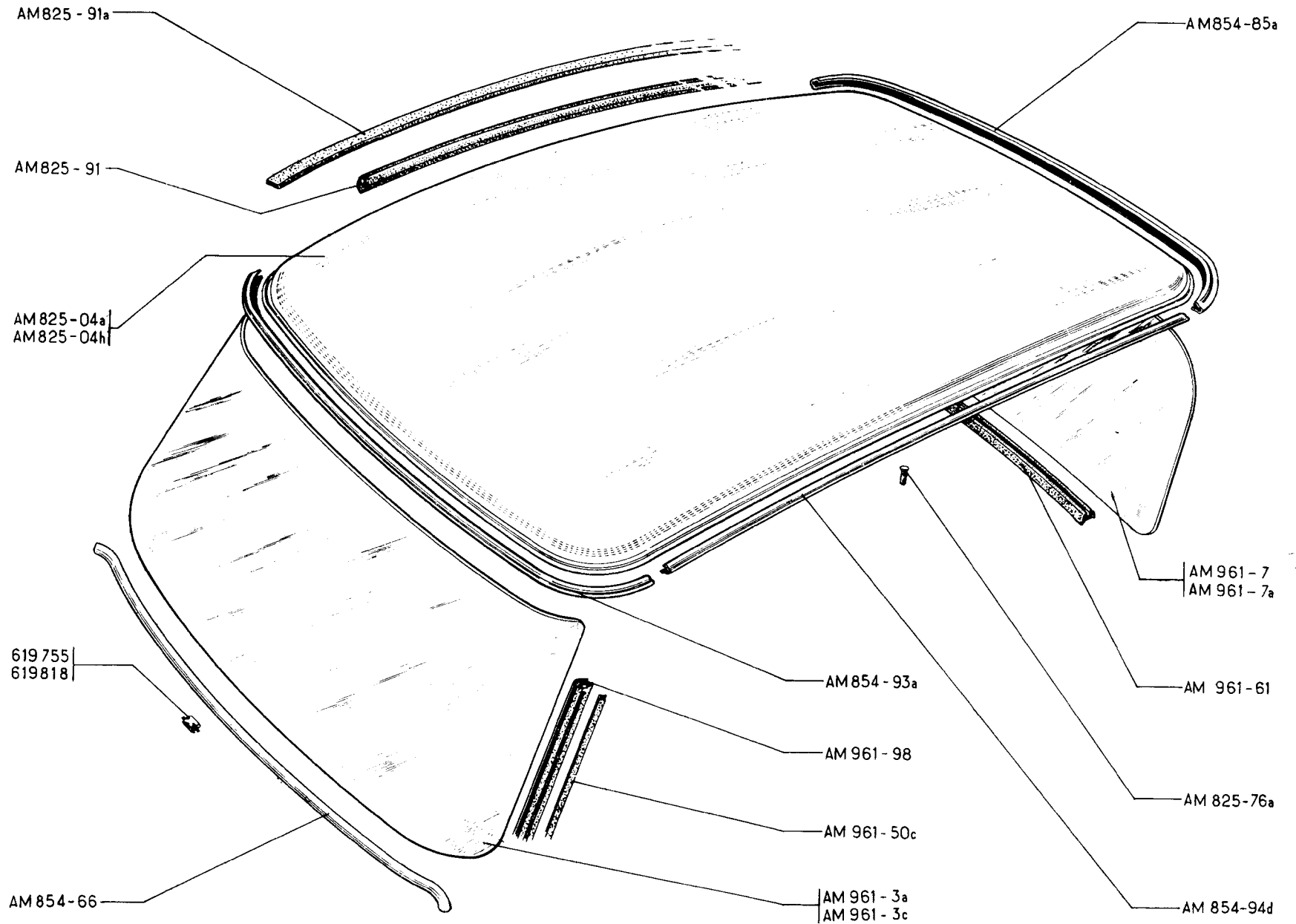
BOULONNERIE
DE FIXATION



NUMÉRO	DÉSIGNATION	COEFF ¹	NUMÉRO	DÉSIGNATION	COEFF ¹	NUMÉRO	DÉSIGNATION	COEFF ¹
	Jusque septembre 63							
AM 852-2b	Capot (nu).	1	AM 861-39	Ressort de verrou de sécurité de serrure de capot. Jusque novembre 62.	1	AM 861-178	Entretoise de 8×44,5 de ressort de rappel de verrou (R. VI). Depuis novembre 62.	1
AM 852-72	Boîtier de finition d'articulation de capot, côté gauche (R. VI).	1	AM 861-39a	Verrou de sécurité de serrure de capot, haut. 106 mm, larg. 50 mm (R. VI). Depuis novembre 62.	1	AM 861-186a	Support du doigt de fermeture de capot, long. 84,5 mm (R. VI), (solution réparation MR 4056/40). Jusque novembre 62.	1
AM 852-72a	Boîtier de finition d'articulation de capot, côté droit (R. VI).	1	AM 861-66	Gâche de crochet de sécurité (R. VI) (solution réparation MR 4056/40).	1	AM 861-186b	Support du doigt de fermeture de capot, long. 96,5 mm (R. VI), (solution réparation MR 4056/40). Depuis novembre 62.	1
AM 852-78	Rondelle de 7,5×15×0,5 de frottement d'articulation de capot (R. VI).	4	AM 861-82	Axe d'articulation de pêne de serrure de capot.	1	A 961-53	Gâche d'accrochage de béquille de capot.	1
AM 852-84	Cale de fixat. de capot.	ALD	AM 861-127	Gâche de serrure de capot (R. VI). Jusque novembre 62.	1	295-S-30	Vis TH de 5×16 de fixat. de capot	4
AM 852-86a	Axe d'articulation de capot, gorge de 5 mm (R. VI).	2	AM 861-127a	Gâche de serrure de capot renforcée (R. VI). Depuis novembre 62.	1	1.015	Rondelle de 10,5×20×1,5 de maintien de béquille sur support d'articulation.	2
AM 852-91	Butée latérale AV de capot.	2	AM 861-134	Support de serrure de capot. Jusque novembre 62.	1	2.312-S	Rondelle de 5,5×9 de fixat. gâche de serrure.	1
AM 852-97	Patte d'articulation de capot sur aile AV, côté gauche.	1	AM 861-134a	Support avec renforts de serrure de capot. Depuis novembre 62.	1	2.320-S	Écrou H de 5×75 de blocage de gâche de serrure.	2
AM 852-97a	Patte d'articulation de capot sur aile AV, côté droit.	1	AM 861-139	Butée de fermeture de capot.	1	2.334-S	Rondelle crantée de 5,2×9,4 de fixat. : — de gâche de serrure, — de serrure de capot.	2 4
AM 852-106	Béquille de capot.	1	AM 861-140a	Ressort de rappel de verrou de sécurité, larg. 45 mm (R. VI). Depuis novembre 62.	1	618.749	Rivet (POP) de fixat. de gâche de crochet de sécurité (R. VI) (solution réparation).	2
AM 852-118	Patte d'accrochage de capot.	1	AM 861-153	Support de butée de fermeture de capot.	1	619.133	Rondelle de 5,25×15×1,5 de fixat. : — de capot, — de serrure de capot.	4 4
AM 852-120a	Garniture d'étanchéité AR de capot.	1	AM 861-162	Ressort de rappel de pêne de serrure.	1	619.826	Agrafe de fixat. d'axe d'articulation de capot (R. VI). Depuis mars 62.	2
AM 852-129a	Bague d'insonorisation de béquille. long. 145 mm.	1	AM 861-163	Renfort de support de gâche de serrure (R. VI). Depuis novembre 62.	1	621.062	Vis TH de 5×14 de fixat. de serrure de capot sur tôle d'habillage AV.	4
AM 861-36	Pêne de serrure de capot.	1	AM 861-164a	Axe d'articulation de ressort de rappel de verrou, long. 62 mm (R. VI). Depuis novembre 62.	1			
AM 861-37b	Serrure de capot renforcée. Depuis novembre 62. Remplace modèle précédent : d.e.o. : 2-AM 212-73b, 1-AM 861-127a (R. VI).	1						



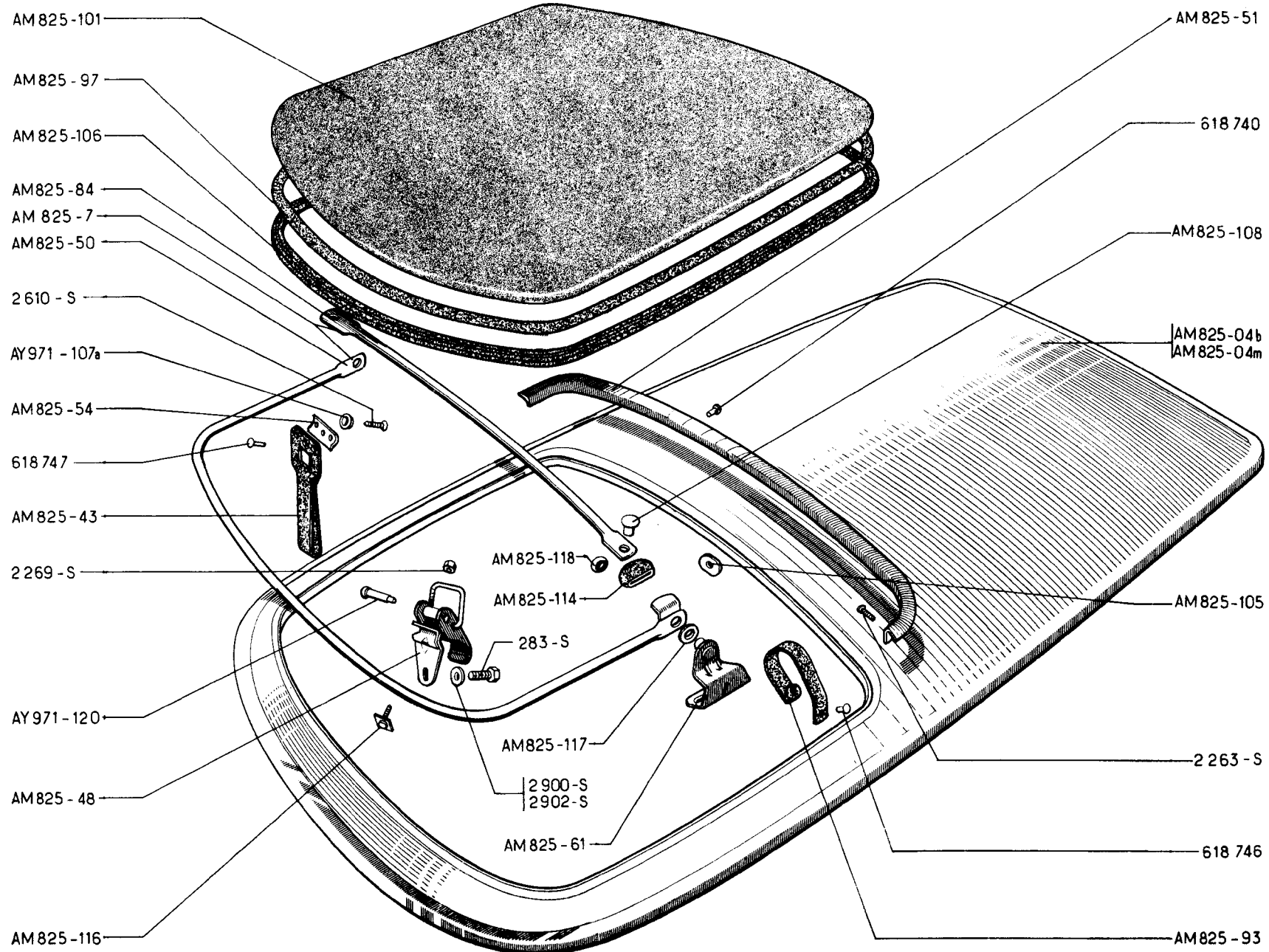
NUMÉRO	DÉSIGNATION	COEFF.	NUMÉRO	DÉSIGNATION	COEFF.	NUMÉRO	DÉSIGNATION	COEFF.
	Depuis septembre 63		AM 861-37a	Serrure de capot avec crochet de sécurité.	1	AM 861-188	Rondelle caoutchouc de 2,5×25 ×5 de levier de déverrouillage.	1
A 334-73	Bague élastique de fixat. de béquille (R. VI).	1	AM 861-38	Tirette de déverrouillage de serrure de capot, long. sous colle-rette 377 mm (R. VI).	1	D 861-36	Doigt de fermeture de capot, long. 74 mm.	1
AW 334-157	Pincette de fixat. de levier de déverrouillage (R. VI).	1	AM 861-38a	Tirette de déverrouillage de serrure de capot, long. sous colle-rette 577 mm (R. X). AM 2-AMB 2.	1	D 861-122	Coupelle de 7,5×40×12 d'appui de ressort de fermeture de capot.	1
AM 852-2c	Capot (nu). Depuis septembre 66. Remplace modèle précédent; d.e.o. : 1-AM 851-112, 1-AM 851-159, 1-AM 852-106b.	1	AM 861-48	Câble de déverrouillage de serrure de capot, long. 870 mm (R. VI). Jusque septembre 67.	1	D 861-123	Ressort de fermeture de capot, diam. 35 mm.	1
AM 852-72	Boîtier de finition d'articulation de capot, côté gauche (R. VI).	1	AM 861-48a	Câble de déverrouillage de serrure de capot, long. 950 mm (R. VI). Chauffage — 15°. Septembre 66-septembre 67.	1	D 861-136	Ressort de rappel de gâche de serrure.	1
AM 852-72a	Boîtier de finition d'articulation de capot, côté droit (R. VI).	1	AM 861-48b	Câble de déverrouillage de serrure de capot, long. 840 mm (R. VI). Depuis septembre 67.	1	D 861-159	Gainé d'insonorisation de ressort de fermeture de capot (R. VI).	1
AM 852-78	Rondelle de 7,5×15×0,5 de frottement d'articulation de capot (R. VI).	4	AM 861-48c	Câble de déverrouillage de serrure de capot, long. 890 mm (R. VI). Chauffage — 15°. Depuis septembre 67.	1	DM 861-167	Serre-câble de tirette de déverrouillage (R. VI). Jusque septembre 67.	1
AM 852-84	Cale de fixat. de capot (R. VI).	ALD	AM 861-48d	Câble de déverrouillage de serrure de capot, long. 800 mm (R. X). AM 2-AMB 2.	1	284-S-30	Vis TH de 5×20 de fixat. de serrure.	2
AM 852-86a	Axe d'articulation de capot, gorge de 5 mm (R. VI).	2				295-S-30	Vis TH de 5×16 de fixat. de capot.	4
AM 852-91	Butée latérale AV de capot.	2				1.015	Rondelle de 10,5×20×1,5 de maintien de béquille sur support d'articulation.	2
AM 852-97	Patte d'articulation de capot sur aile AV, côté gauche.	1	AM 861-125	Axe d'articulation avec renfort de serrure de capot sur passage de roue, côté gauche.	1	2.234-S	Rondelle crantée de 5,2×9,4×2 de fixat. de serrure (R. VI).	2
AM 852-97a	Patte d'articulation de capot sur aile AV, côté droit.	1	AM 861-143	Gâche de crochet de sécurité de capot, long. 58 mm.	1	2.320-S	Écrou H de 5×75 de réglage de commande de serrure. Depuis septembre 67.	1
AM 852-106a	Béquille de capot. Jusque septembre 66.	1	AM 861-150	Levier de déverrouillage de capot (R. VI). Jusque septembre 67.	1	2.482-S	Rondelle de 7,5×14 de fixat. de doigt de fermeture.	1
AM 852-106b	Béquille de capot, long. 757 mm, fixat. sur aile AV droite. Depuis septembre 66.	1	AM 861-150a	Levier de déverrouillage de capot (R. VI). Depuis septembre 67.	1	2.490-S	Écrou H de 7×100 de fixat. de doigt de fermeture.	1
AM 852-120a	Garniture d'étanchéité AR de capot.	1	AM 861-155	Écrou de réglage de commande de serrure (R. VI). Depuis septembre 67.	1	2.514-S	Rondelle crantée de 7,3×12 de fixat. de doigt de fermeture (R. VI).	1
AM 852-129a	Bague d'insonorisation de béquille, long. 145 mm.	1	AM 861-166	Bague caoutchouc de passage de déverrouillage.	1	39.827	Rondelle de 5×20×2 de fixat. de serrure de capot.	2
AM 852-155	Garniture d'insonorisation de capot. Depuis septembre 66.	1	AM 861-177	Support de butée de gainé (R. VI).	1	619.133	Rondelle de 5,25×15×1,5 de fixat. de capot.	4
						619.826	Agrafe de fixat. d'axe d'articulation de capot (R. VI).	2



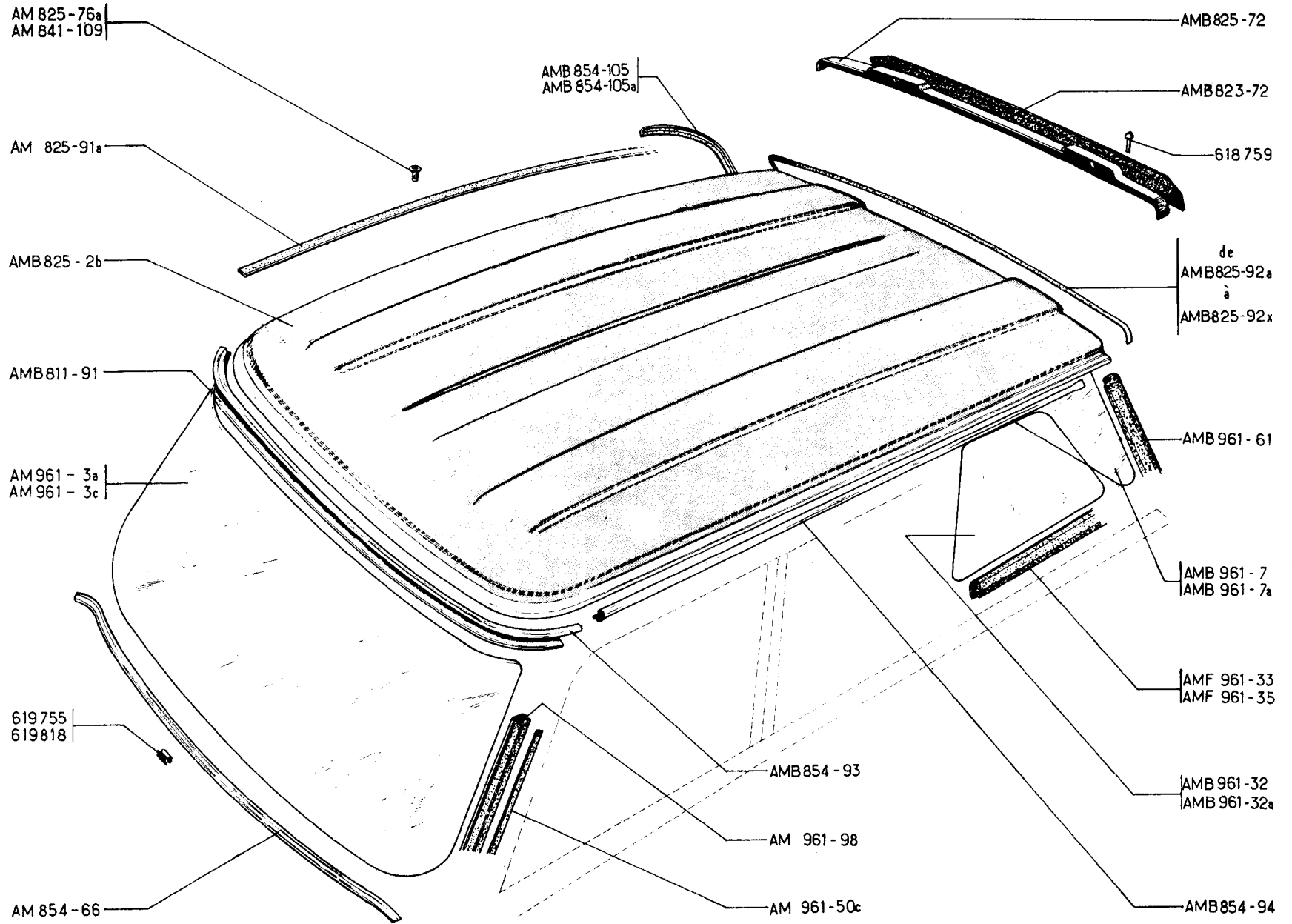
384 — PAVILLON - PARE-BRISE - LUNETTE AR - BERLINE

NUMÉRO	DÉSIGNATION	COEFF.	NUMÉRO	DÉSIGNATION	COEFF.	NUMÉRO	DÉSIGNATION	COEFF.
AM 825-04a	Pavillon garni (non peint). Jusque septembre 68. R.p. AM 825-04h.	1	AM 854-66	Bordure de finition inférieure de tôle de baie de pare-brise.	1	AM 961-7	Glace (nue) de lunette AR (R. X).	1
			AM 854-85a	Bordure de finition de pavillon, partie AR (R. VI).	1	AM 961-7a	Glace (nue) de lunette AR (R. X). U.S.A.	1
AM 825-04h	Pavillon garni blanc stellaire. Depuis septembre 68.	1	AM 854-93a	Bordure de finition de pavillon, partie AV (R. VI).	1	AM 961-50c	Clé caoutchouc aluminé de pare- brise, long. 3,116 m (R. VI).	1
AM 825-76a	Rivet de 3,2×10 de fixat. de pavillon (R. VI).	40	AM 854-94d	Bordure de finition de pavillon, partie latérale.	2	AM 961-61	Scellement de glace de lunette AR.	1
AM 825-91	Garniture de finition de brancard de pavillon, long. 4,400 m (R. VI).	1	AM 961-3a	Glace (nue) de pare-brise (R. X). U.S.A.	1	AM 961-98	Scellement de glace de pare-brise.	1
AM 825-91a	Garniture d'étanchéité entre pavil- lon et brancard (R. VI).	1	AM 961-3c	Glace (nue) de pare-brise (LUX- RIT) (R. X).	1	619.755	Agrafe de fixat. de garniture de finition de pavillon. PO.	18
						619.818	Agrafe de fixat. de bordure infé- rieure de pare-brise (R. VI).	8

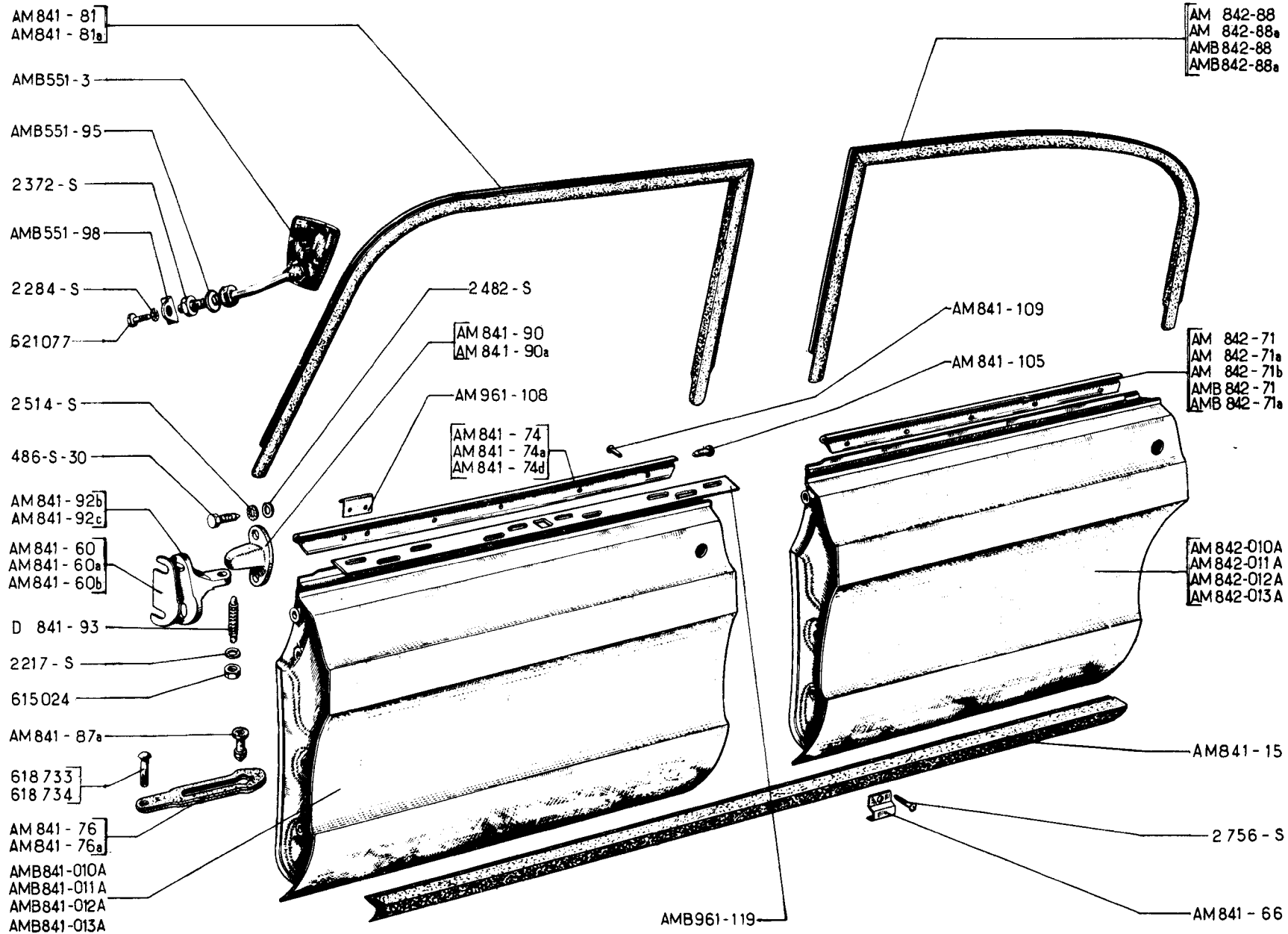
386 — PAVILLON - BERLINE - TOIT OUVRANT



NUMÉRO	DÉSIGNATION	COEFF.	NUMÉRO	DÉSIGNATION	COEFF.	NUMÉRO	DÉSIGNATION	COEFF.
	NOTA. — Pare-brise, lunette AR (voir texte, page 384).		AM 825-84	Arceau central.	1	AY 971-120	Axe de levier d'ouverture, diam. 6 mm (R. VI).	2
	Depuis octobre 67		AM 825-93	Sangle d'attache de portique, long. 215 mm.	1	283-S	Vis TH de 5×14 de fixat. — de verrou. — de support d'articulation.	2 4
AM 825-04b	Pavillon garni sans portique mobile. blanc carrare.	1	AM 825-101	Garniture de toit (blanc carrare).	1	2.263-S	Vis TR de 3,5×15,9 de fixat. de traverse AR (R. VI).	2
AM 825-04m	Pavillon sans portique mobile, blanc stellaire. Depuis septembre 68.	1	AM 825-105	Contreplaque de fixat. de traverse AR (9×20×1) (R. VI).	1	2.269-S	Écrou H de 4×75 de fixat. de verrou.	4
	Portique avec arceau, traverse, garniture, poignée, tendeur :	1	AM 825-106	Joint d'étanchéité sur pavillon.	1	2.610-S	Vis TFB de 3,5×15 de fixat. de poignée (R. VI).	1
AM 825-7	— blanc carrare.	1	AM 825-108	Rivet de fixat. de tendeur (R. VI).	2	2.900-S	Rondelle contact de fixat. de verrou (R. VI).	4
AM 825-43	Poignée de retenue.	1	AM 825-114	Bordure caoutchouc de patte sup- port d'arceau.	2	2.902-S	Rondelle contact de fixat. de verrou (R. VI).	6
AM 825-48	Verrou avec levier et étrier (R. VI).	2	AM 825-116	Plaquette de fixat. de verrou (R. VI).	4	618.740	Rivet « IMEX » de fixat. de tra- verse AR (R. VI).	7
AM 825-50	Portique mobile.	1	AM 825-117	Rondelle de frottement d'axe d'articulation (gris rosé) (R. VI).	4	618.746	Rivet « POP » de fixat. de bouton pression (R. VI).	1
AM 825-51	Traverse AR.	1	AM 825-118	Embout d'axe d'articulation (gris rosé) (R. VI).	2	618.747	Rivet « POP » de fixat. de contre- plaque (R. VI).	2
AM 825-54	Contreplaque de fixat. de poignée (R. VI).	1	AY 971-107a	Bouton pression (mâle) (R. VI).	2			
AM 825-61	Support d'articulation de portique.	2						



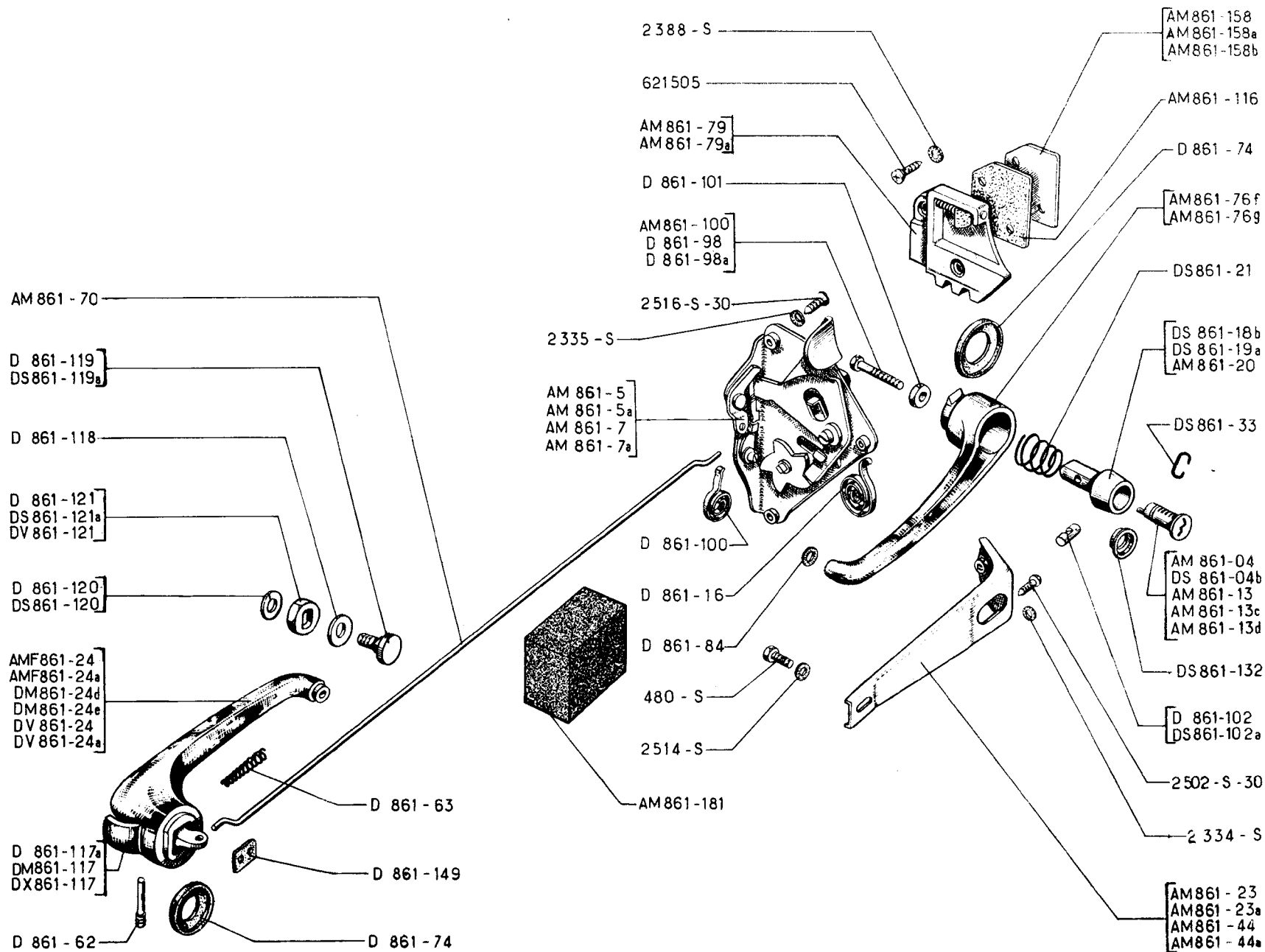
NUMÉRO	DÉSIGNATION	COEFF ¹	NUMÉRO	DÉSIGNATION	COEFF ¹	NUMÉRO	DÉSIGNATION	COEFF ¹
AMB 811-91	Brancard de pavillon (partie AV).	1	AMB 825-92n	Beige nankin. Septembre 66-septembre 67.	1	AMB 854-105	Bordure de finition de panneau de custode, côté gauche (R. VI).	1
AMB 823-72	Garniture d'étanchéité supérieure de porte AR.	1	AMB 825-92p	Rouge corsaire. Depuis septembre 67.	1	AMB854-105a	Bordure de finition de panneau de custode, côté droit (R. VI).	1
AMB 825-2b	Pavillon (nu).	1	AMB 825-92q	Bleu week-end. Septembre 67-septembre 68.	1	AM 961-3a	Glace (nue) de pare-brise (R. X). U.S.A.	1
AMB 825-72	Couvre-joint AR de pavillon.	1	AMB 825-92r	Vert charmille. Depuis septembre 67.	1	AM 961-3c	Glace (nue) de pare-brise. LUX-RIT (R. X).	1
AM 825-76a	Rivet de fixat. de pavillon (R. VI).	29	AMB 825-92s	Bleu cristal. Depuis septembre 67.	1	AMB 961-7	Glace de porte AR (R. X).	1
AM 825-91a	Garniture d'étanchéité entre pavillon et brancard (R. VI).	2	AMB 825-92t	Bleu spatial. Septembre 67-septembre 68.	1	AMB 961-7a	Glace de porte AR (R. X). U.S.A.	1
	Profilé de couvre-joint de pavillon (R. VI).		AMB 825-92u	Blanc stellaire. Depuis septembre 68.	1	AMB 961-32	Glace de custode (R. X).	2
AMB 825-92a	Blanc carrare.	1	AMB 825-92v	Bleu mésange. Depuis septembre 68.	1	AMB 961-32a	Glace de custode (R. X). U.S.A.	2
AMB 825-92b	Bleu ardoise. Jusque septembre 66.	1	AMB 825-92w	Or sombre. Depuis septembre 68.	1	AMF 961-33	Scellement de glace de custode, côté gauche.	1
AMB 825-92c	Gris rose.	1	AMB 825-92x	Gris antilope. Depuis septembre 68.	1	AMF 961-35	Scellement de glace de custode, côté droit.	1
AMB 825-92d	Gris temps perdu. Jusque septembre 66.	1	AM 841-109	Rivet de fixat. de bordure de finition de pavillon (R. VI).	2	AM 961-50c	Clé caoutchouc aluminé de pare-brise (R. VI).	1
AMB 825-92e	Vert agave. Jusque septembre 66.	1	AM 854-66	Bordure de finition inférieure de tôle de baie de pare-brise.	1	AMB 961-61	Scellement de glace de porte AR.	1
AMB 825-92f	Blanc paros. Jusque septembre 67.		AMB 854-93	Bordure de finition de pavillon (partie AV) (R. VI).	1	AM 961-98	Scellement de glace de pare-brise.	1
AMB 825-92g	Gris typhon. Jusque septembre 66.	1	AMB 854-94	Bordure de finition latérale de pavillon.	2	618.759	Rivet « POP » de fixat. de pavillon (partie AR) (R. VI).	11
AMB 825-92j	Gris Etna. Jusque septembre 67.					619.755	Agrafe de fixat. de garniture supérieure de porte AR (R. VI).	7
AMB 825-92k	Rouge cornaline. Septembre 66-septembre 67.	1				619.818	Agrafe de fixat. de bordure inférieure de pare-brise.	8
AMB 825-92m	Gris dandy. Septembre 66-septembre 67.	1						



NUMÉRO	DÉSIGNATION	COEFF.	NUMÉRO	DÉSIGNATION	COEFF.	NUMÉRO	DÉSIGNATION	COEFF.
	AM - AMB Jusque septembre 68 AMF - CLUB		AM 841-60b	Cale de réglage de support de vis de pivot, entr'axes 72 mm, épais. 2 mm. Jusque juillet 65.	ALD	AM 841-92c	Support supérieur et inférieur droit de vis de pivot.	4
AMB 551-3	Rétroviseur sur porte AV, côté gauche (R. VI). BREAK.	1	AM 841-66	Patte de maintien inférieure de garniture d'entrée de porte.	4	AM 841-105	Bouchon caoutchouc de bordure de finition inférieure.	4
AMB 551-95	Rondelle d'appui de tige de rétroviseur (10×18×1,5) (R. VI). BREAK.	1	AM 841-74	Bordure de finition avec garniture de glace de porte AV, long. 755 mm, côté gauche. Jusque septembre 67.	1	AM 841-109	Rivet de 3,2×4 de bordure de portes (R. VI).	20
AMB 551-98	Patte de fixat. de rétroviseur. BREAK.	1	AM 841-74a	Bordure de finition avec garniture de glace de porte AV, long. 755 mm, côté droit. Jusque septembre 67.	1	AM 842-010a	Porte AR, sans serrure, côté gauche, fixat. du panneau garni, par jonc. Jusque septembre 67. Remplace modèle précédent; d.e.o. : 1-AM 841-76a; 1-618.734; 1-AMB 961-119.	1
AMB841-010a	Porte AV, sans serrure, côté gauche, fixat. du panneau garni par jonc. Jusque septembre 67. Remplace modèle précédent; d.e.o. : 1-AM 841-76a; 1-618.734; 1-AMB 961-119.	1	AM 841-74d	Bordure de finition avec garniture de glace de porte AV, long. 755 mm. Depuis septembre 67.	2	AM 842-011a	Porte AR, sans serrure, côté droit, fixat. du panneau garni, par jonc. Jusque septembre 67. Remplace modèle précédent; d.e.o. : 1-AM 841-76a; 1-618.734; 1-AMB 961-119.	1
AMB841-011a	Porte AV, sans serrure, côté droit, fixat. du panneau garni par jonc. Jusque septembre 67. Remplace modèle précédent; d.e.o. : 1-AM 841-76a; 1-618.734; 1-AMB 961-119.	1	AM 841-76	Tirant de portes AV et AR. Jusque septembre 66.	4	AM 842-012a	Porte AR, sans serrure, côté gauche, fixat. du panneau garni par agrafes. Depuis septembre 67. d.e.o. : 1-AMB 961-119.	1
AMB841-012a	Porte AV, sans serrure, côté gauche, fixat. du panneau garni par agrafes. Depuis septembre 67. d.e.o. : 1-AMB 961-119.	1	AM 841-76a	Tirant de portes AV et AR (R. VI). Depuis septembre 66.	4	AM 842-013a	Porte AR, sans serrure, côté droit, fixat. du panneau garni par agrafes. Depuis septembre 67. d.e.o. : 1-AMB 961-119.	1
AMB841-013a	Porte AV, sans serrure, côté droit, fixat. du panneau garni par agrafes. Depuis septembre 67. d.e.o. : 1-AMB 961-119.	1	AM 841-81	Garniture d'étanchéité d'entrée de porte AV, gauche.	1	AM 842-71	Bordure de finition avec garniture de glace de porte AR, long. 713 mm, côté gauche. BERLINE. Jusque septembre 67.	1
AM 841-15	Caoutchouc d'étanchéité inférieure de portes AV et AR, long. 1,526 m.	2	AM 841-81a	Garniture d'étanchéité d'entrée de porte AV, droite.	1	AM 842-71a	Bordure de finition avec garniture de glace de porte AR, long. 713 mm, côté droit. BERLINE. Jusque septembre 67.	1
AM 841-60	Cale de réglage de support de vis de pivot, entr'axes 72 mm, épais. 0,5 mm.	ALD	AM 841-87a	Axe d'arrêt de portes AV et AR, long. 28 mm (R. VI).	4			
AM 841-60a	Cale de réglage de support de vis de pivot, entr'axes 72 mm, épais. 1 mm.	ALD	AM 841-90	Support cuvette supérieure gauche et inférieure droite de pivot de porte.	4			
			AM 841-90a	Support de cuvette inférieure gauche et supérieure droite de pivot de porte.	4			
			AM 841-92b	Support supérieur et inférieur gauche de vis de pivot.	4			

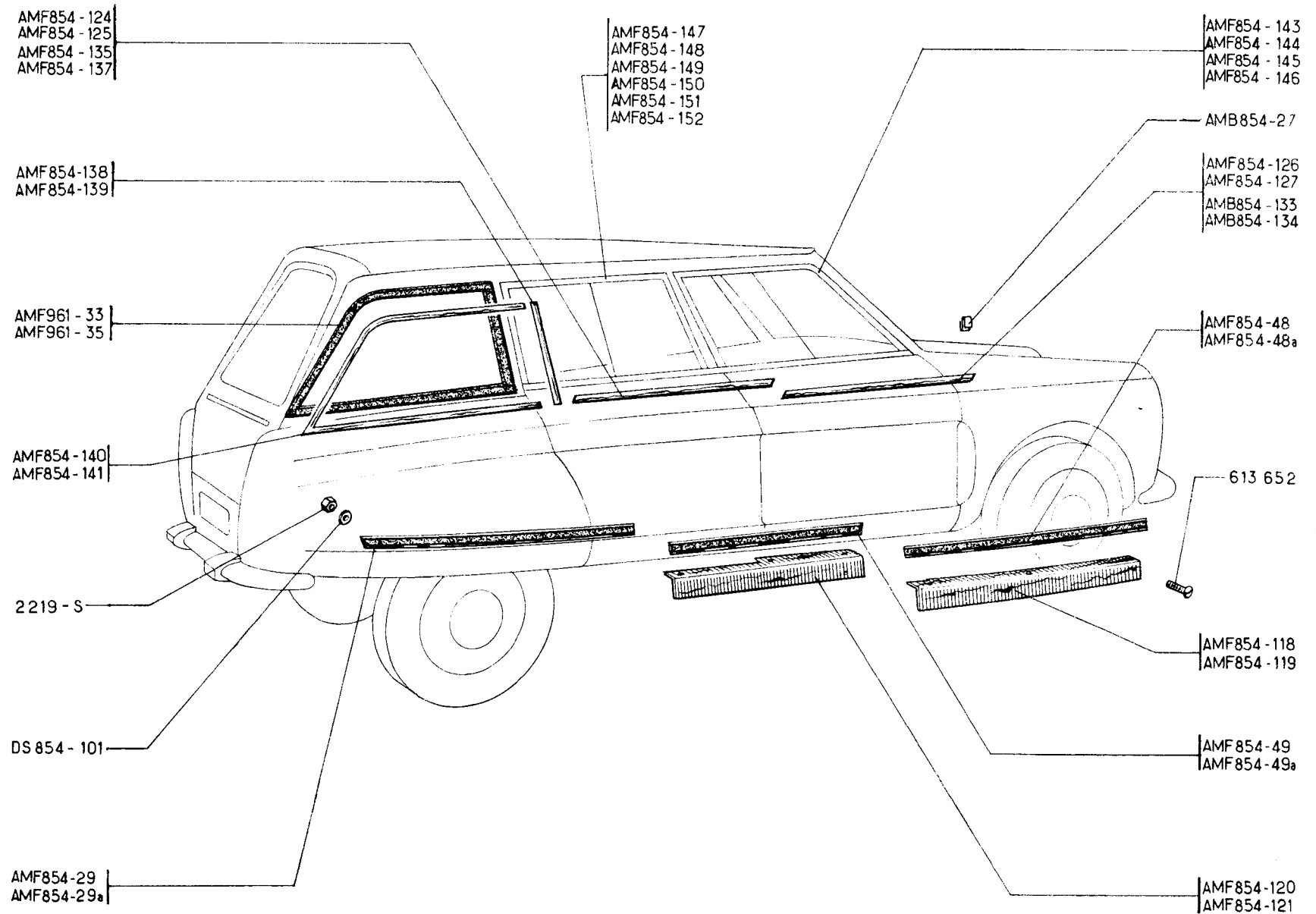
NUMÉRO	DÉSIGNATION	COEFF.	NUMÉRO	DÉSIGNATION	COEFF.	NUMÉRO	DÉSIGNATION	COEFF.
AM 842-71b	Bordure de finition avec garniture de glace de porte AR, long. 713 mm. Depuis septembre 67.	2	AMB 842-88a	Garniture d'étanchéité d'entrée de porte AR droite. BREAK.	1	2.482-S	Rondelle plate de 7,5×14 de fixat. support pivot.	16
AMB 842-71	Bordure de finition avec garniture de glace de porte AR, long. 713 mm. côté gauche. BREAK. Jusque septembre 67.	1	AM 961-108	Butée d'arrêt de glace de porte AV. Jusque septembre 67.	2	2.514-S	Rondelle crantée de 7,3×12 de vis de réglage de pivot de porte (R. VI).	16
AMB 842-71a	Bordure de finition avec garniture de glace de porte AR, long. 713 mm, côté droit. BREAK. Jusque septembre 67.	1	AMB 961-119	Cale sous coulisse inférieure de porte (R. VI). Depuis septembre 68.	4	2.756-S	Vis TR 3,5×9,5 de fixat. de patte de maintien de garniture d'entrée de porte (R. VI).	4
AM 842-88	Garniture d'étanchéité d'entrée de porte AR, gauche. BERLINE.	1	D 841-93	Vis de 9×45 de réglage de pivot de porte.	4	615.024	Écrou H de 9×125 de vis de réglage de pivot de porte (R. VI).	4
AM 842-88a	Garniture d'étanchéité d'entrée de porte AR, droite. BERLINE.	1	486-S-30	Vis TH de 7×22,5 de fixat. de support de pivot de porte.	16	618.733	Rivet fenté de 6×28 de fixat. de tirant de porte (R. VI). Jusque septembre 66.	4
AMB 842-88	Garniture d'étanchéité d'entrée de porte AR gauche. BREAK.	1	2.217-S	Rondelle plate de 9,5×16×2 de vis de réglage de pivot de porte.	4	618.734	Rivet fenté de 6×25 de fixat. de tirant de porte (R. VI). Depuis septembre 66.	4
			2.284-S	Rondelle crantée de 4,2×8 de fixat. de rétroviseur (R. VI).	1	621.077	Vis de 4×10 de fixat. de rétroviseur (R. VI).	1
			2.372-S	Écrou H de 9×125 de blocage de tige de rétroviseur.	1			

NUMÉRO	DÉSIGNATION	COEFF ¹	NUMÉRO	DÉSIGNATION	COEFF ¹	NUMÉRO	DÉSIGNATION	COEFF ¹
	AM - AMB Depuis septembre 68		AM 841-90	Support cuvette supérieure gauche et inférieure droite de pivot de porte.	4	AM 842-93	Feuille d'étanchéité AV sur panneau intérieur de porte AR.	2
AMB 551-3	Rétroviseur sur porte AV, côté gauche (R. X). BREAK.	1	AM 841-90a	Support de cuvette inférieure gauche et supérieure droite de pivot de porte.	4	AM 842-94	Feuille d'étanchéité AR sur panneau intérieur de porte AR.	2
AMB 551-95	Rondelle d'appui de tige de rétroviseur (10×18×1.5) (R. VI). BREAK.	1	AM 841-92b	Support supérieur et inférieur gauche de vis de pivot.	4	D 841-93	Vis de 9×45 de réglage de pivot de porte.	4
AMB 551-98	Patte de fixat. de rétroviseur. BREAK.	1	AM 841-92c	Support supérieur et inférieur droit de vis de pivot.	4	486-S-30	Vis TH de 7×22.5 de fixat. de support de pivot de porte.	16
AMF 841-05	Porte AV, sans serrure, avec patte de rétroviseur, côté gauche.	1	AM 841-93	Bague d'insonorisation de tirant de porte (R. VI).	4	2.217-S	Rondelle plate de 9,5×16×2 de vis de réglage de pivot de porte.	4
AMF 841-09	Porte AV, sans serrure, avec patte de rétroviseur, côté droit.	1	AM 841-105	Bouchon caoutchouc de bordure de finition inférieure.	4	2.284-S	Rondelle crantée de 4,2×8 de fixat. de rétroviseur (R. VI).	1
AM 841-15	Caoutchouc d'étanchéité inférieure de portes AV et AR, long. 1.526 m.	2	AM 841-109	Rivet de 3,2×4 de bordure de portes (R. VI).	20	2.319-S	Écrou H de 5×75 de fixat. de tirant de porte.	8
AM 841-60	Cale de réglage de support de vis de pivot, entr'axes 72 mm, épais, 0,5 mm.	ALD	AM 841-130	Feuille d'étanchéité ou droit de poignée intérieure de porte.	4	2.334-S	Rondelle crantée de 5,2×9,4 de fixat. de tirant de porte (R. VI).	8
AM 841-60a	Cale de réglage de support de vis de pivot, entr'axes 72 mm, épais, 1 mm.	ALD	AMB 842-05	Porte AR, sans serrure, côté gauche. BREAK.	1	2.372-S	Écrou H de 9×125 de blocage de tige de rétroviseur.	1
AM 841-60b	Cale de réglage de support de vis de pivot, entr'axes 72 mm, épais, 2 mm. Jusque juillet 65.	ALD	AM 842-07	Porte AR, sans serrure, côté gauche. BERLINE.	1	2.482-S	Rondelle plate de 7,5×14 de fixat. support pivot.	16
AM 841-66	Patte de maintien inférieure de garniture d'entrée de porte.	4	AMB 842-07	Porte AR, sans serrure, côté droit. BREAK.	1	2.514-S	Rondelle crantée de 7,3×12 de vis de réglage de pivot de porte (R. VI).	16
AM 841-71	Feuille d'étanchéité AR sur panneau intérieur de porte AV.	2	AM 842-08	Porte AR, sans serrure, côté droit. BERLINE.	1	2.756-S	Vis TR 3,5×9,5 de fixat. de patte de maintien de garniture d'entrée de porte (R. VI).	4
AM 841-74a	Bordure de finition avec garniture de glace de porte AV, long. 755 mm.	2	AM 842-71b	Bordure de finition avec garniture de glace de porte AR, long. 713 mm.	2	615.024	Écrou H de 9×125 de vis de réglage de pivot de porte (R. VI).	4
AM 841-76a	Tirant de portes AV et AR (R. VI).	4	AM 842-88	Garniture d'étanchéité d'entrée de porte AR, gauche. BERLINE.	1	618.734	Rivet fenté de 6×25 de fixat. de tirant de porte (R. VI).	4
AM 841-77	Feuille d'étanchéité AV sur panneau intérieur de porte AV.	2	AM 842-88a	Garniture d'étanchéité d'entrée de porte AR, droite. BERLINE.	1	621.077	Vis de 4×10 de fixat. de rétroviseur (R. VI).	1
AM 841-81	Garniture d'étanchéité d'entrée de porte AV, gauche.	1	AMB 842-88	Garniture d'étanchéité d'entrée de porte AR gauche. BREAK.	1			
AM 841-81a	Garniture d'étanchéité d'entrée de porte AV, droite.	1	AMB 842-88a	Garniture d'étanchéité d'entrée de porte AR droite. BREAK.	1			
			AM 842-90	Feuille d'étanchéité centrale sur panneau intérieur de porte AR.	2			

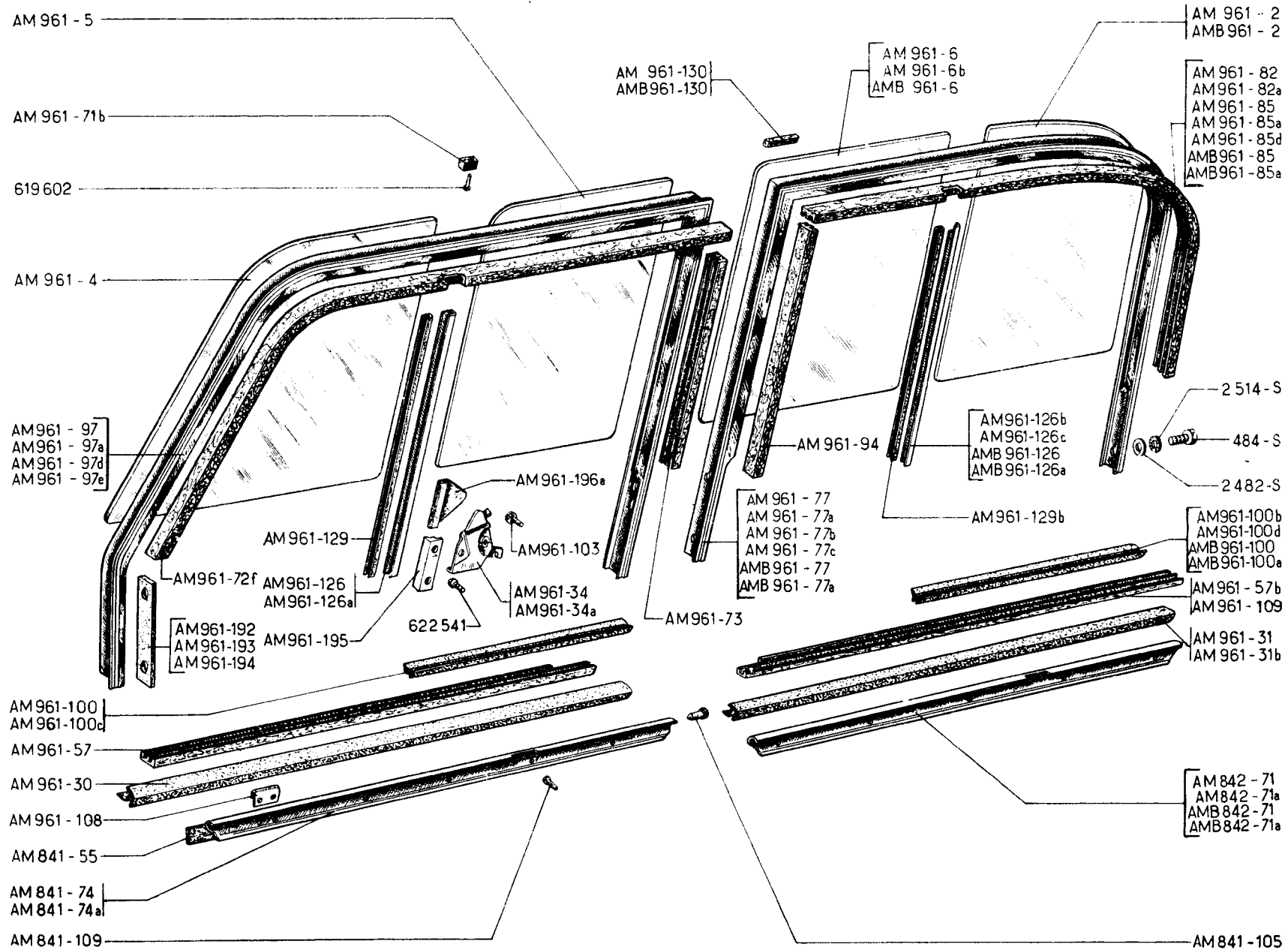


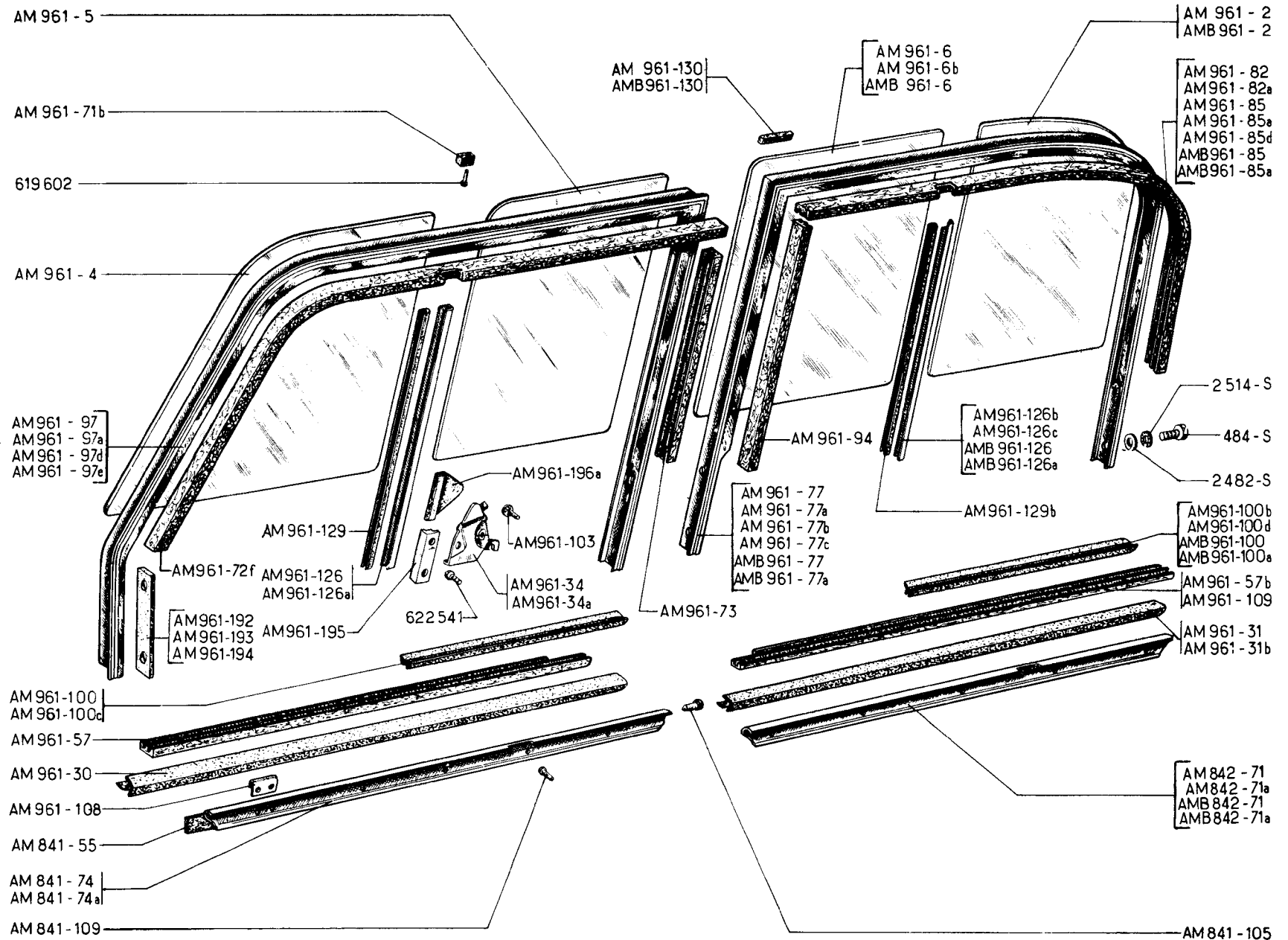
NUMÉRO	DÉSIGNATION	COEFF ¹	NUMÉRO	DÉSIGNATION	COEFF ¹	NUMÉRO	DÉSIGNATION	COEFF ¹
AM 861-04	Barillet de porte (6 paillettes) (R. X). Depuis septembre 66.	1	AMF 861-24	Poignée intérieure de portes AV et AR (noire), côté gauche. CLUB.	2	AM 861-158a	Cale de réglage de gâche de portes AV et AR, épais. 3 mm (R. VI).	ALD
AM 861-5	Serrure de porte avec cran de condamnation (R. VI) : — AV et AR, côté droit. D. à G. — AR, côté droit. D. à D.	2 1	AMF 861-24a	Poignée intérieure de portes AV et AR (noire), côté droit. CLUB.	2	AM 861-158b	Cale de réglage de gâche de portes AV et AR, épais. 1 mm (R. VI).	ALD
AM 861-5a	Serrure de porte AV, côté droit (R. VI). D. à D.	1	AM 861-44	Arrêteur de fixat. de poignée extérieure AR, long. de la patte sous écrou 165 mm, côté gauche.	1	AM 861-181	Cale d'insonorisation de bielle de commande intérieure de serrure, 70 x 50 x 35 (R. V.). Depuis mai 68.	4
AM 861-7	Serrure de porte AV, côté gauche (R. VI). D. à G.	1	AM 861-44a	Arrêteur de fixat. de poignée extérieure AR, long. de la patte sous écrou 165 mm, côté droit.	1	DS 861-04b	Barillet de porte (R. X). Avril 63-septembre 66. Remplace modèle précédent; d.e.o. : 1-DS 861-18b (R. X), 1-DS 861-102a (R. X).	1
AM 861-7a	Serrure de porte avec cran de condamnation (R. VI) : — AR, côté gauche. D. à G. — AV et AR, côté gauche. D. à D.	1 2	AM 861-70	Biellette de commande de serrure de porte.	4	D 861-16	Ressort de rappel de levier de serrure de porte (R. VI).	4
AM 861-13	Jeu de 2 barillets (R. X). Jusqu'à août 61. Remplace modèle précédent; d.e.o. : 1-DS 861-18b, 1-DS 861-102a.	1	AM 861-76f	Poignée extérieure (nue) de portes AV et AR gauche (R. VI). Depuis septembre 66. Remplace modèle précédent; d.e.o. : 1-AM 861-04 (R. X), 1-AM 861-20 (R. X) (pour porte AV gauche).	2	DS 861-18b	Bouton poussoir de poignée extérieure à condamnation (R. VI). Avril 63-septembre 66. Remplace modèle précédent; d.e.o. : 1-DS 861-04b (R. X), 1-DS 861-102 (R. X).	1
AM 861-13c	Jeu de barillets, porte AV, porte de coffre et commutateur (R. X). Août 61-septembre 66. Remplace modèle précédent; d.e.o. : 2-DS 861-18b (R. X), 2-DS 861-102a (R. X).	1	AM 861-76g	Poignée extérieure (nue) de portes AV et AR droite (R. VI). Depuis septembre 66. Remplace modèle précédent.	2	DS 861-19a	Bouton poussoir de poignée extérieure sans condamnation (R. VI).	3
AM 861-13d	Jeu de barillets, porte AV, porte de coffre et commutateur (6 paillettes) (R. X). Depuis septembre 66.	1	AM 861-79	Gâche de portes AV et AR, côté gauche (R. VI).	2	DS 861-21	Ressort de rappel de bouton poussoir de poignée de portes.	4
AM 861-20	Bouton poussoir de poignée extérieure à condamnation, long. 49 mm (R. X). Depuis septembre 66.	1	AM 861-79a	Gâche de portes AV et AR, côté droit (R. VI).	2	DM 861-24d	Poignée intérieure de porte, face d'appui de fixat. 20 mm, côté gauche. Juillet 66-septembre 68. Remplace modèle précédent; d.e.o. : 1-DS 861-119a, 1-DS 861-120, 1-DS 861-121a.	2
AM 861-23	Arrêteur de fixat. de poignée extérieure AV, long. de la patte sous écrou 155 mm, côté gauche.	1	AM 861-100	Vis de réglage de bouton poussoir de poignée, long. sous tête 20 mm. Depuis août 61 : — de porte AV droite : — de portes AR.	1	DM 861-24e	Poignée intérieure de porte, face d'appui de fixat. 20 mm, côté droit. Juillet 66-septembre 68. Remplace modèle précédent; d.e.o. : 1-DS 861-119a, 1-DS 861-120, 1-DS 861-121a.	2
AM 861-23a	Arrêteur de fixat. de poignée extérieure AV, long. de la patte sous écrou 155 mm, côté droit.	1	AM 861-116	Plaquette de gâche de porte sur pied milieu et AR (R. VI).	4	AM 861-158	Cale de réglage de gâche de portes AV et AR, épais. 2 mm (R. VI).	ALD

NUMÉRO	DÉSIGNATION	COEFF ¹	NUMÉRO	DÉSIGNATION	COEFF ¹	NUMÉRO	DÉSIGNATION	COEFF ¹
DV 861-24	Poignée intérieure de porte (noire). côté gauche. Depuis septembre 68.	2	D 861-102	Verrou de barillet de poignée de porte (R. X). Jusque avril 63.	1	DS 861-121a	Embase de serrage de poignée inté- rieure, face d'appui intérieure 20 mm. Depuis juillet 66. CLUB. Jusque juillet 68. AM-AMB.	4
DV 861-24a	Poignée intérieure de porte (noire). côté droit. Depuis septembre 68.	2	DS 861-102a	Verrou de barillet de poignée de porte (R. X). Depuis avril 63.	1	DV 861-121	Embase de serrage de poignée inté- rieure, face d'appui 20 mm. AM 2-AMB 2. Depuis juillet 68.	4
DS 861-33	Jonc de barillet (R. X).	1	DM 861-117	Doigt (nylon) de condamnation de poignée intérieure (R. VI). Jusque septembre 68.	4	DS 861-132	Coupelle de maintien de bouton poussoir (R. VI).	4
D 861-62	Axe de doigt de condamnation de poignée intérieure.	4	D 861-117a	Doigt (chromé) de condamnation de poignée intérieure (R. VI). CLUB.	4	D 861-149	Plaquette d'insonorisation de 13 × 18 de bielle de serrure.	8
D 861-63	Ressort de rappel de doigt de condamnation.	4	DX 861-117	Doigt de condamnation de poignée intérieure (noir) (R. VI). Depuis septembre 68.	4	480-S	Vis TH de 7 × 14 de fixat. de poi- gnée.	4
D 861-74	Rondelle caoutchouc de 25 × 42 avec épaulement de poignée extérieure et intérieure.	8	D 861-118	Rondelle fibre de 10,5 × 26 × 1 d'ap- pui AR de poignée intérieure (R. VI).	4	2.334-S	Rondelle crantée de 5,2 × 9,4 de fixat. d'arrêt de poignée exté- rieure (R. VI).	8
D 861-84	Rondelle fibre de 7,5 × 17 × 1 d'ap- pui AR de poignée extérieure (R. VI).	4	D 861-119	Vis de fixat. de poignée intérieure, long. 15 mm. larg. de la tête 24 mm. Jusque juillet 66.	4	2.335-S	Rondelle crantée de 5,2 de fixat. de serrure (R. VI).	2
D 861-98	Vis de réglage de bouton poussoir de poignée. long. sous tête 16 mm :		DS 861-119a	Vis de fixat. de poignée intérieure, long. 16 mm. tête striée (R. VI). Depuis juillet 66.	4	2.388-S	Rondelle crantée de 7,2 × 14 × 0,35 de fixat. de gâche (R. VI).	8
	— de porte AV gauche;	1				2.502-S-30	Vis TR de 5 × 12 de fixat. d'arrê- toir de poignée extérieure (R. VI).	4
	— de porte AV droite. Jusque août 61.	1				2.514-S	Rondelle crantée de 7,3 × 12 de fixat. de l'arrêt de poignée extérieure (R. VI).	4
D 861-98a	Vis de réglage de bouton poussoir de poignée de porte AR. long. sous tête 51 mm. Jusque août 61.	2	D 861-120	Rondelle de 6,4 × 15 de vis de fixat. de poignée intérieure (R. VI). Jusque juillet 66.	4	2.516-S-30	Vis TFB de 5 × 16 de fixat. de serrure (R. VI).	12
D 861-100	Ressort de taquet de condamna- tion de serrure (R. VI).	2	DS 861-120	Rondelle de 6,4 × 20 de vis de fixat. de poignée intérieure (R. VI). Depuis juillet 66.	4	621.505	Vis TR de 7 × 27,5 de fixat. de gâche de porte (R. VI).	8
D 861-101	Écrou H de 5 × 75 de blocage de vis de réglage de bouton pous- soir de poignée de porte (R. VI).	4	D 861-121	Embase de serrage de poignée inté- rieure, face d'appui intérieure 16 mm. Jusque juillet 66.	4			



NUMÉRO	DÉSIGNATION	COEFF.	NUMÉRO	DÉSIGNATION	COEFF.	NUMÉRO	DÉSIGNATION	COEFF.
	CLUB							
AMF 854-29	Profilé d'enjolivement d'aile AR, entr'axe de fixat. 880 mm, côté gauche (R. VI).	1	AMF 854-127	Profilé d'enjolivement de ceinture de porte AV, long. 834 mm, côté droit (R. VI). Jusque septembre 68.	1	AMF 854-151	Profilé d'enjolivement AR d'encadrement de porte AR, long. 360 mm, côté gauche (R. VI). AMF 2.	1
AMF 854-29a	Profilé d'enjolivement d'aile AR, entr'axe de fixat. 880 mm, côté droit (R. VI).	1	AMF 854-138	Profilé d'enjolivement AV de custode, côté gauche (R. VI).	1	AMF 854-152	Profilé d'enjolivement AR d'encadrement de porte AR, long. 360 mm, côté droit (R. VI). AMF 2.	1
AMF 854-48	Profilé d'enjolivement de porte AV, long. 843 mm, côté gauche (R. VI).	1	AMF 854-139	Profilé d'enjolivement AV de custode, côté droit (R. VI).	1	AMF 961-33	Scellement de glace de custode, côté gauche.	1
AMF 854-48a	Profilé d'enjolivement de porte AV, long. 843 mm, côté droit (R. VI).	1	AMF 854-140	Profilé d'enjolivement AR de custode, côté gauche (R. VI).	1	AMF 961-35	Scellement de glace de custode, côté droit.	1
AMF 854-49	Profilé d'enjolivement de porte AR, long. 708 mm, côté gauche (R. VI).	1	AMF 854-141	Profilé d'enjolivement AR de custode, côté droit (R. VI).	1	DS 854-101	Rondelle de fixat. de profilé (R. VI).	12
AMF 854-49a	Profilé d'enjolivement de porte AR, long. 708 mm, côté droit.	1	AMF 854-143	Profilé d'enjolivement AV et supérieur d'encadrement de porte AV, côté gauche (R. VI). AMF 2.	1	2.219-S	Écrou H de 3×60 de fixat. de profilé.	12
AMF 854-118	Enjoliveur AV de brancard de bas de caisse, long. 765 mm, côté gauche (R. VI).	1	AMF 854-144	Profilé d'enjolivement AV et supérieur d'encadrement de porte AV, côté droit (R. VI). AMF 2.	1	613.652	Vis TR de 3,5×9,5 de fixat. d'enjoliveur (R. VI).	10
AMF 854-119	Enjoliveur AV de brancard de bas de caisse, long. 765 mm, côté droit (R. VI).	1	AMF 854-145	Profilé d'enjolivement AR d'encadrement de porte AV, long. 400 mm, côté gauche (R. VI). AMF 2.	1	AM2 - AMB2 - AMF2 Depuis septembre 68		
AMF 854-120	Enjoliveur AR de brancard de bas de caisse, long. 620 mm, côté gauche (R. VI).	1	AMF 854-146	Profilé d'enjolivement AR d'encadrement de porte AV, long. 400 mm, côté droit (R. VI). AMF 2.	1	AMB 854-27	Agrafe de fixat. de profilé d'enjolivement extérieur de portes (R. VI).	28
AMF 854-121	Enjoliveur AR de brancard de bas de caisse, long. 620 mm, côté droit (R. VI).	1	AMF 854-147	Profilé d'enjolivement AV d'encadrement de porte AR, long. 400 mm, côté gauche (R. VI). AMF 2.	1	AMB 854-133	Profilé d'enjolivement extérieur au droit de l'encadrement inférieur de porte AV, long. 848 mm, côté gauche (R. VI).	1
AMF 854-124	Profilé d'enjolivement de ceinture de porte AR, long. 794 mm, côté gauche (R. VI). Jusque septembre 68.	1	AMF 854-148	Profilé d'enjolivement AV d'encadrement de porte AR, long. 400 mm, côté droit (R. VI). AMF 2.	1	AMB 854-134	Profilé d'enjolivement extérieur au droit de l'encadrement inférieur de porte AV, long. 848 mm, côté droit (R. VI).	1
AMF 854-125	Profilé d'enjolivement de ceinture de porte AR, long. 794 mm, côté droit (R. VI). Jusque septembre 68.	1	AMF 854-149	Profilé d'enjolivement supérieur d'encadrement de porte AR, long. 664 mm. (R. VI). AMF 2.	2	AMB 854-135	Profilé d'enjolivement extérieur au droit de l'encadrement inférieur de porte AR, long. 797 mm, côté gauche (R. VI).	1
AMF 854-126	Profilé d'enjolivement de ceinture de porte AV, long. 834 mm, côté gauche (R. VI). Jusque septembre 68.	1	AMF 854-150	Profilé d'enjolivement supérieur d'encadrement de porte AR, long. 664 mm. (R. VI). AMF 2. R.p. AMF 854-149.	1	AMB 854-137	Profilé d'enjolivement extérieur au droit de l'encadrement inférieur de porte AR, long. 797 mm, côté droit (R. VI).	1





NUMÉRO	DÉSIGNATION	COEFF.	NUMÉRO	DÉSIGNATION	COEFF.	NUMÉRO	DÉSIGNATION	COEFF.
	Jusque septembre 67							
AM 841-55	Garniture d'étanchéité sous bordure de finition de porte, long. 755 mm. (R. VI).	4	AM 961-30	Garniture caoutchouc inf. de glace de porte AV, long. 857 mm.	2	AM 961-77c	Encadrement (alu) (3 rainures) de glace de porte AR, côté droit. BERLINE. Depuis novembre 63. R.p. AM 961-77e.	1
AM 841-74	Bordure de finition avec garniture de glace de porte AV, long. 755 mm, côté gauche.	1	AM 961-31	Garniture d'étanchéité inf. de glace de porte AR, long. 794 mm. Jusque août 61.	2	AMB 961-77	Encadrement (alu) de glace de porte AR, côté gauche. BREAK. R.p. AMB 961-77b.	1
AM 841-74a	Bordure de finition avec garniture de glace de porte AV, long. 755 mm, côté droit.	1	AM 961-31b	Garniture d'étanchéité inf. de porte AR, long. 810 mm. Depuis août 61.	2	AMB 961-77a	Encadrement (alu) de glace de porte AR, côté droit. BREAK. R.p. AMB 961-77c.	1
AM 841-105	Bouchon caoutchouc de bordure de finition inférieure.	4	AM 961-34	Verrou de glace de porte, côté gauche (R. VI).	2	AM 961-82	Scellement (caoutchouc) de glace fixe de porte AR, côté gauche. Jusque août 61.	1
AM 841-109	Rivet de 3,2×4 de fixat. de bordure de finition de portes (R. VI).	20	AM 961-34a	Verrou de glace de porte, côté droit (R. VI).	2	AM 961-82a	Scellement (caoutchouc) de glace fixe de porte AR, côté droit. Jusque août 61.	1
AM 842-71	Bordure de finition avec garniture de glace de porte AR, long. 713 mm, côté gauche. BERLINE. Depuis mai 64.	1	AM 961-57	Coulisse inf. de glace de porte AV, long. 796 mm (R. VI). R.p. AM 961-57f.	2	AM 961-85	Coulisse AR et sup. de glace de porte AR, long. 1,01 m, côté gauche (R. VI). BERLINE. Août 61-juin 63.	1
AM 842-71a	Bordure de finition avec garniture de glace de porte AR, long. 713 mm, côté droit. BERLINE. Depuis mai 64.	1	AM 961-57b	Coulisse inf. de glace de porte AR, long. 738 mm (R. VI). Depuis août 61. R.p. AM 961-57h.	2	AM 961-85a	Coulisse AR et sup. de glace de porte AR, long. 1,01 m, côté droit (R. VI). BERLINE. Août 61-juin 63.	1
AMB 842-71	Bordure de finition avec garniture de glace de porte AR, long. 713 mm, côté gauche. BREAK.	1	AM 961-71b	Cale de fixat. de glace de porte (R. VI). BERLINE.	4	AM 961-85d	Coulisse AR et sup. de glace de porte AR, long. 1 m (sans encoche) (R. VI). BERLINE. Depuis juin 63. R.p. AM 961-85j.	2
AMB 842-71a	Bordure de finition avec garniture de glace de porte AR, long. 713 mm, côté droit. BREAK.	1	AM 961-72f	Coulisse AV et sup. de glace de porte AV, long. 1,080 m sans encoche (R. VI). R.p. AM 961-72h.	2	AMB 961-85	Coulisse sup. de glace de porte AR, côté gauche (R. VI). BREAK. R.p. AMB 961-85d.	1
AM 961-2	Glace AR de porte AR (R. X). BERLINE. Depuis août 61.	2	AM 961-73	Coulisse AR de glace de porte AV, long. 390 mm (R. VI). R.p. AM 961-73b.	2	AMB 961-85a	Coulisse sup. de glace de porte AR, côté droit (R. VI). BREAK. R.p. AMB 961-85e.	1
AMB 961-2	Glace AR de porte AR (R. X). BREAK.	2	AM 961-77	Encadrement (alu) de glace de porte AR, côté gauche. BERLINE. Jusque novembre 63.	1	AM 961-94	Coulisse AV de glace de porte AR, long. 371 mm (R. VI).	2
AM 961-4	Glace AV de porte AV (R. X).	2	AM 961-77a	Encadrement (alu) de glace de porte AR, côté droit. BERLINE. Jusque novembre 63.	1	AM 961-97	Encadrement (alu) de glace de porte latérale AV, côté gauche. Jusque novembre 63.	1
AM 961-5	Glace AR de porte AV (R. X).	2	AM 961-77b	Encadrement (alu) (3 rainures) de glace de porte AR, côté gauche. BERLINE. Depuis novembre 63. R.p. AM 961-77d.	1	AM 961-97a	Encadrement (alu) de glace de porte latérale AV, côté droit. Jusque novembre 63.	1
AM 961-6	Glace de porte AR (R. VI). BERLINE. Jusque août 61.	2						
AM 961-6b	Glace AV de porte AR (R. X). BERLINE. Depuis août 61.	2						
AMB 961-6	Glace AV de porte AR (R. X). BREAK.	2						

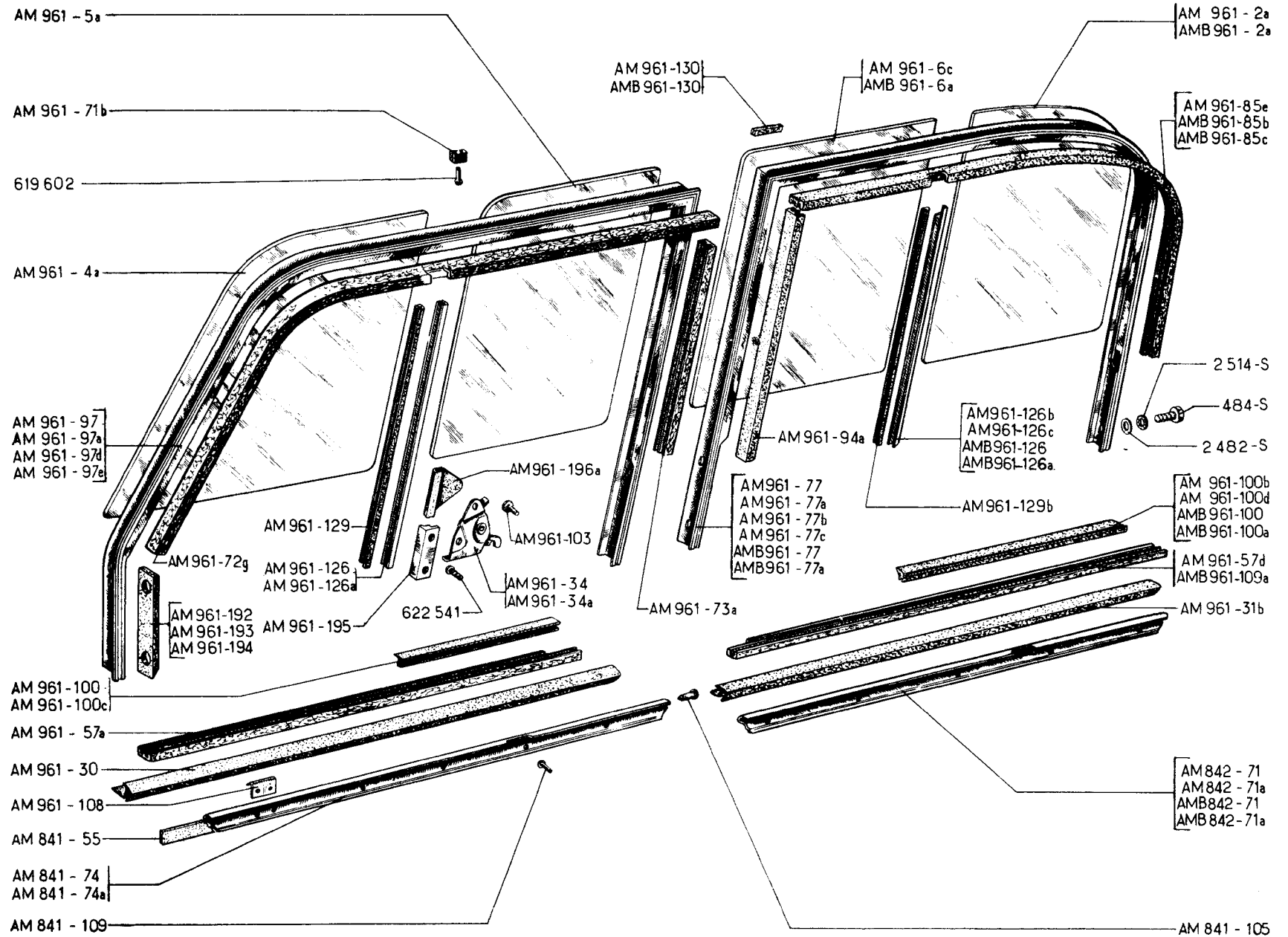
404 — ENCADREMENTS ET GLACES DE PORTES - BERLINE - BREAK (suite)

NUMÉRO	DÉSIGNATION	COEFF'	NUMÉRO	DÉSIGNATION	COEFF'	NUMÉRO	DÉSIGNATION	COEFF'
AM 961-97d	Encadrement (alu) (3 rainures) de glace de porte AV, côté gauche. Depuis novembre 63. R.p. AM 961-97f.	1	AMB 961-109	Coulisse AR de glace de porte AR (R. VI). BREAK.	2	AM 961-130	Butée de glace AR (50×10×7) (R. VI). BERLINE. Depuis août 61.	2
AM 961-97e	Encadrement (alu) (3 rainures) de glace de porte AV, côté droit. Depuis novembre 63. R.p. AM 961-97g.	1	AM 961-126	Chaussement de maintien de garniture d'étanchéité entre glaces AV et AR de porte AV, long. 410 mm, côté gauche (R. VI).	1	AMB 961-130	Butée de glace AR (13×10×7) (R. VI). BREAK.	2
AM 961-100	Obturbateur AR de coulisse de glace de porte AV gauche, long. 345 mm. — Jusque février 65. — Depuis février 65.	2 1	AM 961-126a	Chaussement de maintien de garniture d'étanchéité entre glaces AV et AR de porte AV, long. 410 mm, côté droit (R. VI).	1	AM 961-192	Garniture d'étanchéité au droit de la fixat. AV de l'encadrement de portes AV et AR, long. 148 mm.	2
AM 961-100b	Obturbateur AR de coulisse de glace de porte AR gauche, long. 405 mm. BERLINE. — Août 61-février 65. — Depuis février 65.	2 1	AM961-126b	Chaussement de maintien de garniture d'étanchéité entre glaces AV et AR de porte AR, long. 384 mm, côté gauche. BERLINE (R. VI). Depuis août 61.	1	AM 961-193	Garniture d'étanchéité au droit de la fixat. AR de l'encadrement de porte AV, long. 217 mm.	2
AM 961-100c	Obturbateur AR de coulisse de glace de porte AV droite, long. 345 mm. Depuis février 65.	1	AM 961-126c	Chaussement de maintien de garniture d'étanchéité entre glaces AV et AR de porte AR, long. 384 mm, côté droit (R. VI). BERLINE. Depuis août 61.	1	AM 961-194	Garniture d'étanchéité de fixat. AR d'encadrement de porte AR.	2
AM 961-100d	Obturbateur AR de coulisse de glace de porte AR droite, long. 405 mm. BERLINE. Depuis février 65.	1	AMB 961-126	Chaussement de maintien de garniture d'étanchéité entre glaces AV et AR de porte AR gauche, long. 370 mm (R. VI). BREAK.	1	AM 961-195	Bride de fixat. de verrou sur glace de porte (R. VI).	4
AMB 961-100	Obturbateur AR de coulisse de glace de porte AR gauche, long. 405 mm. BREAK.	1	AMB961-126a	Chaussement de maintien de garniture d'étanchéité entre glaces AV et AR de porte AR droite, long. 370 mm (R. VI). BREAK.	1	AM 961-196a	Chaussement de glace de fixat. de verrou, épais. 2 mm.	4
AMB961-100a	Obturbateur AR de coulisse de glace de porte AR droite, long. 405 mm. BREAK.	1	AM 961-129	Garniture d'étanchéité entre glaces AV et AR de porte AV, long. 418 mm (R. VI).	2	484-S	Vis TH de 7×17,5 de fixat. d'encadrement sur porte.	8
AM 961-103	Bouchon de finition sur axe de verrou de glace (R. VI).	4	AM 961-129b	Garniture d'étanchéité entre glaces AV et AR de porte AR, long. 379 mm (R. VI). Depuis août 61.	2	2.482-S	Rondelle plate de 7,5×14 de fixat. d'encadrement sur porte.	8
AM 961-108	Butée d'arrêt de glace de porte.	4				2.514-S	Rondelle crantée de 7,3×12 de fixat. d'encadrement sur porte (R. VI).	8
						619.602	Rivet de fixat. de cale d'arrêt de glace (R. VI).	4
						622.541	Vis TR de 4×10 de fixat. de verrou sur glace (R. VI).	4

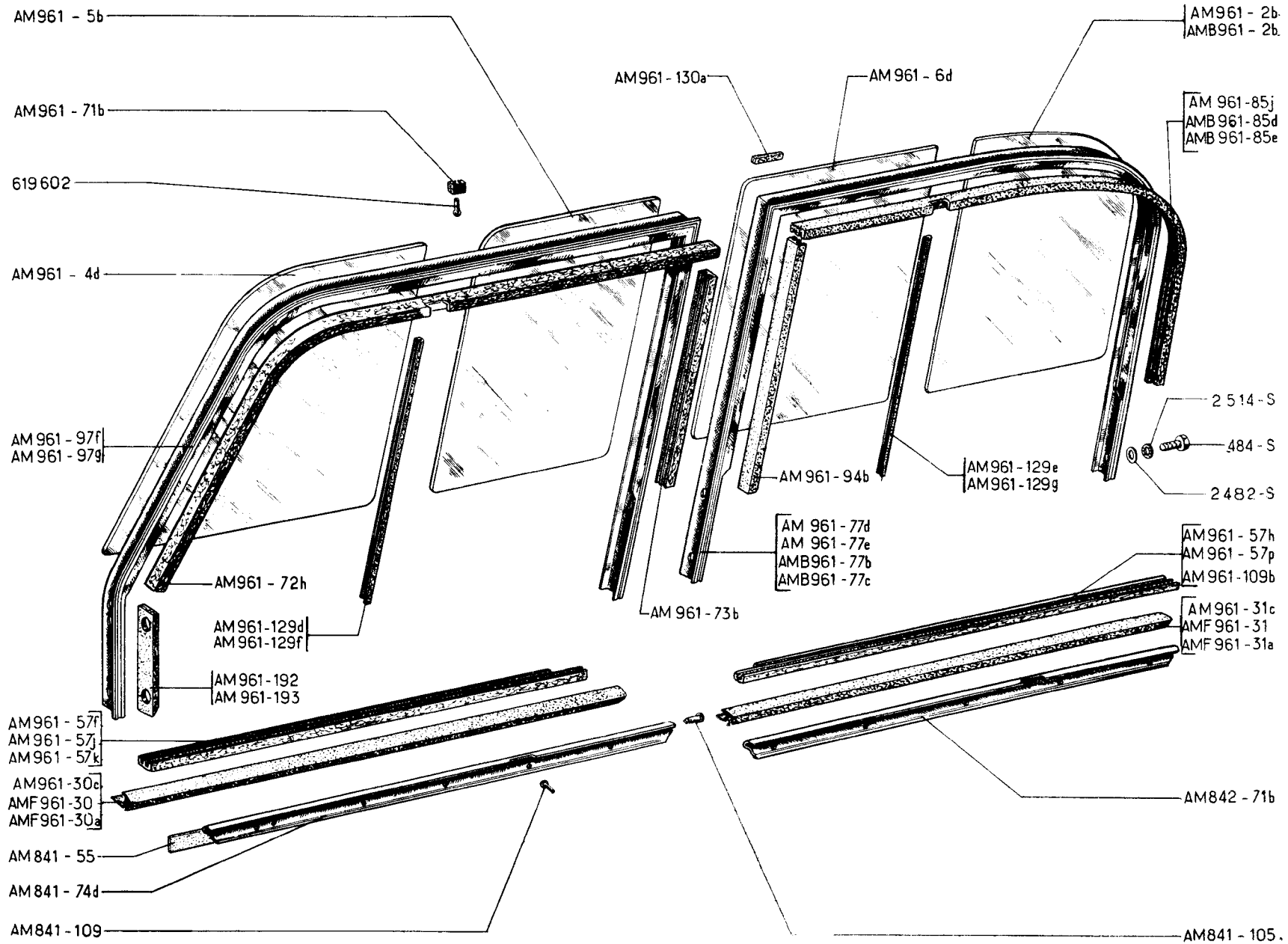
ENCADREMENTS ET GLACES DE PORTES - BERLINE - BREAK (U. S. A.) — 407

NUMÉRO	DÉSIGNATION	COEFF.	NUMÉRO	DÉSIGNATION	COEFF.	NUMÉRO	DÉSIGNATION	COEFF.
	Jusque septembre 67		AMB 961-2a	Glacé AR de porte AR (R. X). BREAK.	2	AM 961-77	Encadrement (alu) de glace de porte AR, côté gauche. BERLINE. Jusque novembre 63.	1
	GLACES épaisseur 5 mm		AM 961-4a	Glacé AV de porte AV (R. X).	2	AM 961-77a	Encadrement (alu) de glace de porte AR, côté droit. BERLINE. Jusque novembre 63.	1
AM 841-55	Garniture d'étanchéité sous bordure de finition de porte, long. 755 mm. (R. VI).	4	AM 961-5a	Glacé AR de porte AV (R. X).	2	AM 961-77b	Encadrement (alu) (3 rainures) de glace de porte AR, côté gauche. BERLINE. Depuis novembre 63. R.p. AM 961-77d.	1
AM 841-74	Bordure de finition avec garniture de glace de porte AV, long. 755 mm, côté gauche.	1	AM 961-6c	Glacé AV de porte AR (R. X). BERLINE.	2	AM 961-77c	Encadrement (alu) (3 rainures) de glace de porte AR, côté droit. BERLINE. Depuis novembre 63. R.p. AM 961-77e.	1
AM 841-74a	Bordure de finition avec garniture de glace de porte AV, long. 755 mm, côté droit.	1	AMB 961-6a	Glacé AV de porte AR (R. X). BREAK.	2	AMB 961-77	Encadrement (alu) de glace de porte AR, côté gauche. BREAK. R.p. AMB 961-77b.	1
AM 841-105	Bouchon caoutchouc de bordure de finition inférieure.	4	AM 961-30	Garniture caoutchouc inf. de glace de porte AV, long. 857 mm.	2	AMB 961-77a	Encadrement (alu) de glace de porte AR, côté droit. BREAK. R.p. AMB 961-77c.	1
AM 841-109	Rivet de 3,2 x 4 de fixat. de bordure de finition de portes (R. VI).	20	AM 961-31b	Garniture d'étanchéité inf. de porte AR, long. 810 mm.	2	AM 961-85e	Coulisse AR et sup. de glace de porte AR, long. 1 m (sans encoche) (R. VI). BERLINE. R.p. AM 961-85k.	2
AM 842-71	Bordure de finition avec garniture de glace de porte AR, long. 713 mm, côté gauche. BERLINE.	1	AM 961-34	Verrou de glace de porte, côté gauche (R. VI).	2	AMB 961-85b	Coulisse sup. de glace de porte AR, côté gauche (R. VI). BREAK.	1
AM 842-71a	Bordure de finition avec garniture de glace de porte AR, long. 713 mm, côté droit. BERLINE.	1	AM 961-34a	Verrou de glace de porte, côté droit (R. VI).	2	AMB 961-85c	Coulisse sup. de glace de porte AR, côté droit (R. VI). BREAK.	1
AMB 842-71	Bordure de finition avec garniture de glace de porte AR, long. 713 mm, côté gauche. BREAK.	1	AM 961-57a	Coulisse inf. de glace de porte AV, long. 796 mm (R. VI).	2	AM 961-94a	Coulisse AV de glace de porte AR, long. 371 mm (R. VI).	2
AMB 842-71a	Bordure de finition avec garniture de glace de porte AR, long. 713 mm, côté droit. BREAK.	1	AM 961-57d	Coulisse inf. de glace de porte AR, long. 738 mm, côté gauche (R. VI).	2			
AM 961-2a	Glacé AR de porte AR (R. X). BERLINE.	2	AM 961-71b	Cale de fixat. de glace de porte (R. VI). BERLINE.	4			
			AM 961-72g	Coulisse AV et sup. de glace de porte AV, long. 1,08 m (sans encoche) (R. VI).	2			
			AM 961-73a	Coulisse AR de glace de porte AV, long. 390 mm (R. VI). R.p. AM 961-73c.	2			

NUMÉRO	DÉSIGNATION	COEFF.	NUMÉRO	DÉSIGNATION	COEFF.	NUMÉRO	DÉSIGNATION	COEFF.
AM 961-97	Encadrement (alu) de glace de porte latérale AV, côté gauche. Jusqu'en novembre 63.	1	AM 961-103	Bouchon de finition sur axe de verrou de glace (R. VI).	4	AM 961-129b	Garniture d'étanchéité entre glaces AV et AR de porte AR, long. 379 mm (R. VI).	2
AM 961-97a	Encadrement (alu) de glace de porte latérale AV, côté droit. Jusqu'en novembre 63.	1	AM 961-108	Butée d'arrêt de glace de porte.	4	AM 961-130	Butée de glace AR (50 × 10 × 7) (R. VI). BERLINE.	2
AM 961-97d	Encadrement (alu) (3 rainures) de glace de porte AV, côté gauche. Depuis novembre 63. R.p. AM 961-97f.	1	AMB961-109a	Coulisse AR de glace de porte AR (R. VI). BREAK.	2	AMB 961-130	Butée de glace AR (13 × 10 × 7) (R. VI). BREAK.	2
AM 961-97e	Encadrement (alu) (3 rainures) de glace de porte AV, côté droit. Depuis novembre 63. R.p. AM 961-97g.	1	AM 961-126	Chaussement de maintien de garniture d'étanchéité entre glaces AV et AR de porte AV, long. 400 mm, côté gauche (R. VI).	1	AM 961-192	Garniture d'étanchéité au droit de la fixat. AV de l'encadrement de portes AV et AR, long. 148 mm.	2
AM 961-100	Obturateur AR de coulisse de glace de porte AV gauche long. 345 mm. — Jusqu'en février 65. — Depuis février 65.	2 1	AM 961-126a	Chaussement de maintien de garniture d'étanchéité entre glaces AV et AR de porte AV, long. 400 mm, côté droit (R. VI).	1	AM 961-193	Garniture d'étanchéité au droit de la fixat. AR de l'encadrement de porte AV, long. 217 mm.	2
AM 961-100b	Obturateur AR de coulisse de glace de porte AR gauche, long. 405 mm. BERLINE. — Jusqu'en février 65. — Depuis février 65.	2 1	AM 961-126b	Chaussement de maintien de garniture d'étanchéité entre glaces AV et AR de porte AR, long. 384 mm, côté gauche (R. VI). BERLINE.	1	AM 961-194	Garniture d'étanchéité de fixat. AR d'encadrement de porte AR.	2
AM 961-100c	Obturateur AR de coulisse de glace de porte AV droite, long. 345 mm. Depuis février 65.	1	AM 961-126c	Chaussement de maintien de garniture d'étanchéité entre glaces AV et AR de porte AR, long. 384 mm, côté droit (R. VI). BERLINE.	1	AM 961-195	Bride de fixat. de verrou sur glace de porte (R. VI).	4
AM 961-100d	Obturateur AR de coulisse de glace de porte AR droite, long. 405 mm. BERLINE. Depuis février 65.	1	AMB 961-126	Chaussement de maintien de garniture d'étanchéité entre glaces AV et AR de porte AR gauche. (R. VI). BREAK.	1	AM 961-196a	Chaussement de glace de fixat. de verrou, épais. 2 mm.	4
AMB 961-100	Obturateur AR de coulisse de glace de porte AR gauche, long. 405 mm. BREAK.	1	AMB 961-126a	Chaussement de maintien de garniture d'étanchéité entre glaces AV et AR de porte AR droite. (R. VI). BREAK.	1	484-S	Vis TH de 7 × 17,5 de fixat. d'encadrement sur porte.	8
AMB961-100a	Obturateur AR de coulisse de glace de porte AR droite, long. 405 mm. BREAK.	1	AM 961-129	Garniture d'étanchéité entre glaces AV et AR de porte AV, long. 409 mm (R. VI)	2	2.482-S	Rondelle plate de 7,5 × 14 de fixat. d'encadrement sur porte.	8
						2.514-S	Rondelle crantée de 7,3 × 12 de fixat. d'encadrement sur porte (R. VI).	8
						619.602	Rivet de fixat. de cale d'arrêt de glace (R. VI).	4
						622.541	Vis TR de 4 × 10 de fixat. de verrou sur glace (R. VI).	4

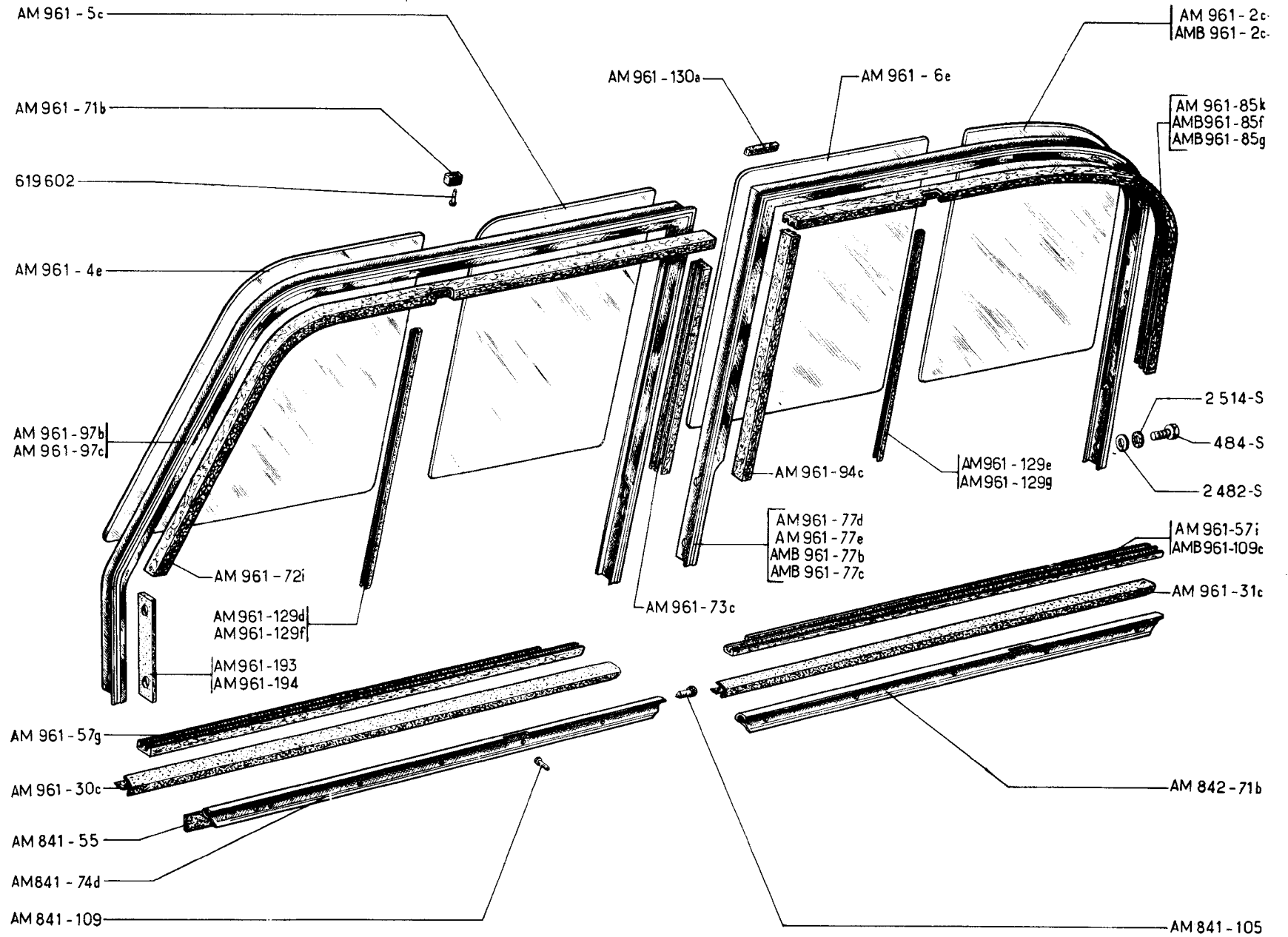


410 — ENCADREMENTS ET GLACES DE PORTES - BERLINE - BREAK



ENCADREMENTS ET GLACES DE PORTES - BERLINE - BREAK — 411

NUMÉRO	DÉSIGNATION	COEFF ¹	NUMÉRO	DÉSIGNATION	COEFF ¹	NUMÉRO	DÉSIGNATION	COEFF ¹
	AM - AMB Septembre 67-septembre 68 AMF - CLUB		AMF 961-31a	Garniture caoutchouc inférieure de glace de porte AR, avec encoches de 24 mm et 43 mm côté droit CLUB.	1	AMB 961-85d	Coulisse supérieure de porte AR, long. 670 mm, larg. 23,8 mm, haut. 15 mm, côté gauche (R. VI). BREAK.	1
AM 841-55	Garniture d'étanchéité sous bordure de finition de porte, long. 755 mm.	4	AM 961-57f	Coulisse inférieure de glace de porte AV, long. 796 mm, larg. 25 mm, haut. 13 mm (R. VI). Jusque octobre 67.	2	AMB 961-85e	Coulisse supérieure de porte AR, long. 670 mm, larg. 23,8 mm, haut. 15 mm, côté droit (R. VI). BREAK.	1
AM 841-74d	Bordure de finition avec garniture de glace de porte AV, long. 755 mm.	2	AM 961-57h	Coulisse inférieure de glace de porte AR, long. 738 mm, larg. 25,2 mm, haut. 13 mm (R. VI). Jusque octobre 67.	2	AM 961-94b	Coulisse AV de glace AR de porte AR, long. 371 mm, larg. 23,8 mm, haut. 15 mm.	2
AM 841-105	Bouchon caoutchouc de bordure de finition inférieure.	4	AM 961-57j	Coulisse inférieure avec trou d'évacuation d'eau de porte AV, long. 796 mm, larg. 25,2 mm, haut. 13 mm, côté gauche (R. VI). Depuis octobre 67.	1	AM 961-97f	Encadrement (alu.) (3 rainures) de glace de porte AV, 2 boutonnières de 9,25 × 15,25 et 9,25 × 13,25, côté gauche.	1
AM 841-109	Rivet de 3,2 × 4 de fixat. de bordure de finition de portes (R. VI).	20	AM 961-57k	Coulisse inférieure avec trou d'évacuation d'eau de porte AV, long. 796 mm, larg. 25,2 mm, haut. 13 mm, côté droit (R. VI). Depuis octobre 67.	1	AM 961-97g	Encadrement (alu.) (3 rainures) de glace de porte AV, 2 boutonnières de 9,25 × 15,25 et 9,25 × 13,25 côté droit.	1
AM 842-71b	Bordure de finition avec garniture de glace de porte AR, long. 713 mm.	2	AM 961-57p	Coulisse inférieure avec trou d'évacuation d'eau de porte AR, long. 738 mm, larg. 25,2 mm, haut. 13 mm (R. VI). Depuis octobre 67.	2	AMB961-109b	Coulisse AR de glace de porte AR, long. 370 mm, larg. 23,8 mm, haut. 15 mm (R. VI). BREAK.	2
AM 961-2b	Glace AR de porte AR, un trou de 20 mm de fixat. de bouton de blocage (R. X). BERLINE.	2	AM 961-71b	Cale de fixat. de glace de porte (R. VI). BERLINE.	4	AM 961-129d	Garniture d'étanchéité entre glaces AV et AR de porte AV, long. 407 mm, côté gauche (R. VI).	1
AMB 961-2b	Glace AR de porte AR, un trou de 20 mm de fixat. de bouton de blocage (R. X). BREAK.	2	AM 961-72h	Coulisse AV et supérieure de glace de porte AV, long. 1,080 m, haut. 15 mm (R. VI).	2	AM 961-129e	Garniture d'étanchéité entre glaces AV et AR de porte AR, long. 363 mm, côté gauche (R. VI).	1
AM 961-4d	Glace AV de porte AV, un trou de 11 mm de fixat. de doigt de manœuvre (R. X).	2	AM 961-73b	Coulisse AR de glace de porte AV, long. 390 mm, haut. 15 mm (R. VI).	2	AM 961-129f	Garniture d'étanchéité entre glaces AV et AR de porte AV, long. 407 mm, côté droit (R. VI).	1
AM 961-5b	Glace AR de porte AV, un trou de 20 mm de fixat. de bouton de blocage (R. X).	2	AM 961-77d	Encadrement (alu.) (3 rainures) de glace de porte AR, côté gauche. BERLINE.	1	AM 961-129g	Garniture d'étanchéité entre glaces AV et AR de porte AR, long. 363 mm, côté droit (R. VI).	1
AM 961-6d	Glace AV de porte AR (R. X).	2	AM 961-77e	Encadrement (alu.) (3 rainures) de glace de porte AR, côté droit. BERLINE.	1	AM 961-130a	Butée d'arrêt de porte AV (138 × 10 × 7) (R. VI).	2
AM 961-30c	Garniture caoutchouc inférieure de glace de porte AV, long. 857 mm.	2	AM 961-77b	Encadrement (alu.) de glace de porte AR, côté gauche. BREAK.	1	AM 961-192	Garniture d'étanchéité au droit de la fixat. AV de l'encadrement de portes AV et AR, long. 148 mm.	2
AMF 961-30	Garniture caoutchouc inférieure de glace de porte AV, avec encoches de 30 mm et 37 mm, côté gauche. CLUB.	1	AMB 961-77c	Encadrement (alu.) de glace de porte AR, côté droit. BREAK.	1	AM 961-193	Garniture d'étanchéité au droit de la fixat. AR de l'encadrement de porte AV, long. 217 mm.	2
AMF 961-30a	Garniture caoutchouc inférieure de glace de porte AV, avec encoches de 30 mm et 37 mm côté droit. CLUB	1	AMB 961-77c	Encadrement (alu.) de glace de porte AR, côté droit. BREAK.	1	484-S	Vis TH de 7 × 17,5 de fixat. d'encadrement sur porte.	8
AM 961-31c	Garniture d'étanchéité inférieure de porte AR, long. 810 mm.	2	AM 961-85j	Coulisse AR et supérieure de glace de porte AR, sans encoche, long. 1 m, larg. 23,8 mm, haut. 15 mm (R. VI).	2	2.482-S	Rondelle plate de 7,5 × 14 de fixat. d'encadrement sur porte.	16
AMF 961-31	Garniture caoutchouc inférieure de glace de porte AR, avec encoches de 24 mm et 43 mm côté gauche. CLUB.	1				2.514-S	Rondelle crantée de 7,3 × 12 de fixat. d'encadrement sur porte (R. VI).	8
						619.602	Rivet de fixat. de butée d'arrêt de glace (R. VI).	4



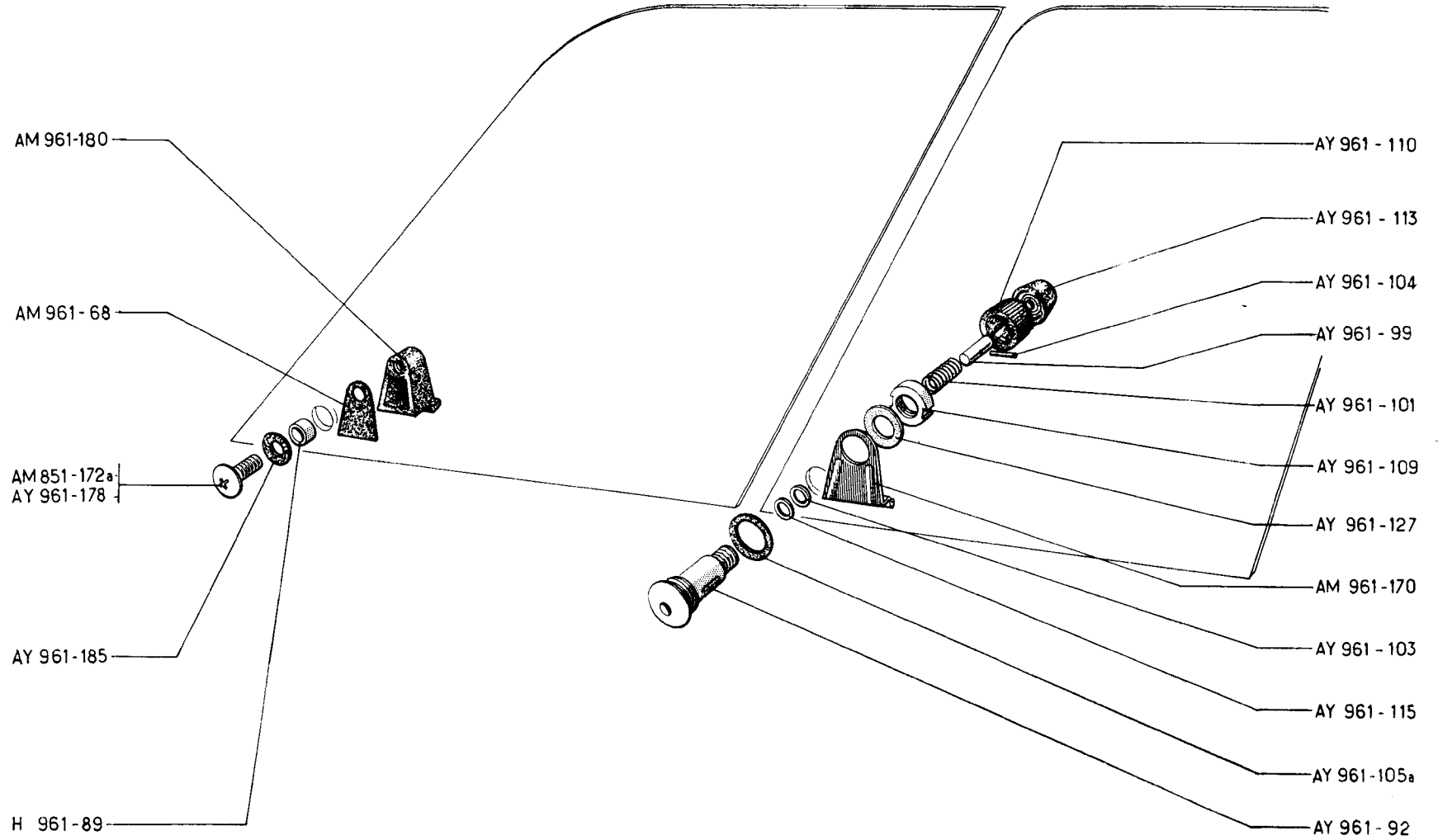
412 — ENCADREMENTS ET GLACES DE PORTES - BERLINE - BREAK (U.S.A.)

NUMÉRO	DÉSIGNATION	COEFF ¹	NUMÉRO	DÉSIGNATION	COEFF ¹	NUMÉRO	DÉSIGNATION	COEFF ¹
	Septembre 67/septembre 68							
	GLACES épaisseur 5 mm							
AM 841-55	Garniture d'étanchéité sous bordure de finition de porte, long. 755 mm.	4	AM 961-31c	Garniture d'étanchéité inférieure de porte AR, long. 810 mm.	2	AM 961-94c	Coulisse AV de glace de porte AR, long. 371 mm, larg. 23.8 mm, haut. 15 mm (R. VI).	2
AM 841-74d	Bordure de finition avec garniture de glace de porte AV, long. 755 mm.	2	AM 961-57g	Coulisse inférieure de glace de porte AV, long. 796 mm, larg. 25 mm, haut. 13 mm (R. VI).	2	AM 961-97b	Encadrement (alu.) (3 rainures) de glace de porte AV, côté gauche.	1
AM 841-105	Bouchon caoutchouc de bordure de finition inférieure.	4	AM 961-57i	Coulisse inférieure de glace de porte AR, long. 738 mm, larg. 25 mm, 13 mm (R. VI).	2	AM 961-97c	Encadrement (alu.) (3 rainures) de glace de porte AV, côté droit.	1
AM 841-109	Rivet de 3,2×4 de fixat. de bordure de finition de portes (R. VI).	20	AM 961-71b	Cale de fixat. de glace de porte (R. VI). BERLINE.	4	AMB961-109c	Coulisse AR de glace de porte AR, long. 370 mm, larg. 23.8 mm, haut. 15 mm (R. VI). BREAK.	2
AM 842-71b	Bordure de finition avec garniture de glace de porte AR, long. 713 mm.	2	AM 961-72i	Coulisse AV et supérieure de glace de porte AV, long. 1,08 m (sans encoche), haut. 15 mm (R. VI).	2	AM 961-129d	Garniture d'étanchéité entre glaces AV et AR de porte AV, long. 407 mm, côté gauche (R. VI).	1
AM 961-2c	Glace AR de porte AR, un trou de 20 mm de fixat. de bouton de blocage (R. X). BERLINE.	2	AM 961-73c	Coulisse AR de glace de porte AV, long. 390 mm, haut. 15 mm (R. VI).	2	AM 961-129e	Garniture d'étanchéité entre glaces AV et AR de porte AR, long. 363 mm, côté gauche (R. VI).	1
AMB 961-2c	Glace de porte AR, un trou de 20 mm de fixat. de bouton de blocage (R. X). BREAK.	2	AM 961-77d	Encadrement (alu.) (3 rainures) de glace de porte AR, côté gauche. BERLINE.	1	AM 961-129f	Garniture d'étanchéité entre glaces AV et AR de porte AV, long. 407 mm, côté droit (R. VI).	1
AM 961-4e	Glace AV de porte AV, un trou de 11 mm de fixat. de doigt de manœuvre (R. X).	2	AM 961-77e	Encadrement (alu.) (3 rainures) de glace de porte AR, côté droit. BERLINE.	1	AM 961-129g	Garniture d'étanchéité entre glaces AV et AR de porte AR, long. 303 mm, côté droit.	1
AM 961-5c	Glace AR de porte AV, un trou de 20 mm de fixat. de bouton de blocage (R. X).	2	AMB 961-77b	Encadrement (alu.) de glace de porte AR, côté gauche. BREAK.	1	AM 961-130a	Butée d'arrêt de porte AV (138×10×7) (R. VI).	2
AM 961-6e	Glace AV de porte AR (R. X).	2	AMB 961-77c	Encadrement (alu.) de glace de porte AR, côté droit. BREAK.	1	AM 961-193	Garniture d'étanchéité au droit de la fixat. AR de l'encadrement de porte AV, long. 217 mm.	2
AM 961-30c	Garniture caoutchouc inférieure de glace de porte AV, long. 857 mm.	2	AM 961-85k	Coulisse AR et supérieure de glace de porte AR, long. 1 m (sans encoche) larg. 23.8 mm, haut. 15 mm (R. VI). BERLINE.	2	AM 961-194	Garniture d'étanchéité de fixat. AR d'encadrement de porte AR.	2
			AMB 961-85f	Coulisse supérieure de glace de porte AR, côté gauche, long. 670 mm, larg. 23.8 mm, haut. 15 mm (R. VI). BREAK.	1	484-S	Vis TH de 7×17,5 de fixat. d'encadrement sur porte.	8
			AMB 961-85g	Coulisse supérieure de glace de porte AR, côté droit, long. 670 mm, larg. 23.8 mm, haut. 15 mm. (R. VI). BREAK.	1	2.482-S	Rondelle plate de 7,5×14 de fixat. d'encadrement sur porte.	8
						2.514-S	Rondelle crantée de 7,3×12 de fixat. d'encadrement sur porte (R. VI).	8
						619.602	Rivet de fixat. de butée d'arrêt de glace (R. VI).	4

ENCADREMENTS ET GLACES DE PORTES - BERLINE - BREAK — 415

NUMÉRO	DÉSIGNATION	COEFF*	NUMÉRO	DÉSIGNATION	COEFF*	NUMÉRO	DÉSIGNATION	COEFF
	Depuis septembre 68		AMB 961-73b	Coulisse AR de glace de porte AV, long. 390 mm, haut. 15 mm (R. VI).	2	AY 961-104	Goupille d'arrêt de doigt de blocage de glaces (19,5×2,5) (R. VI).	4
AM 841-55	Garniture d'étanchéité sous bordure de finition de porte, long. 755 mm.	4	AM 961-74	Coulisse infér. de glace avec butée de porte AV, long. 796 mm, côté gauche (R. VI).	1	AY 961-105a	Rondelle de doigt de blocage de glaces (19,5×24×1,5) (R. VI).	4
AM 841-74d	Bordure de finition avec garniture de glace de porte AV, long. 755 mm.	2	AM 961-74a	Coulisse infér. de glace avec butée de porte AV, long. 796 mm, côté droit (R. VI).	1	AMB 961-109f	Coulisse AR de glace de porte AR, long. 370 mm, larg. 23,8 mm, haut. 15 mm (R. VI). BREAK.	2
AM 841-105	Bouchon caoutchouc de bordure de finition inférieure.	4	AM 961-76	Coulisse infér. de glace avec une butée de porte AR, long. 738 mm, côté gauche (R. VI). BERLINE.	1	AY 961-109	Écrou de 18×100 de fixat. d'embout de centrage de glaces (R. VI).	4
AM 841-109	Rivet de 3,2×4 de fixat. de bordure de finition de portes (R. VI).	20	AM 961-76a	Coulisse infér. de glace avec une butée de porte AR, long. 738 mm, côté droit (R. VI). BERLINE.	1	AY 961-110	Bague de commande d'embout de centrage de glaces (R. VI).	4
AM 842-71b	Bordure de finition avec garniture de glace de porte AR, long. 713 mm.	2	AMB 961-76	Coulisse infér. de glace avec 2 butées de porte AR, long. 738 mm, côté gauche (R. VI). BREAK.	1	AY 961-113	Écrou de blocage de 14×100 d'embout de centrage de glaces (R. VI).	4
AM 851-172a	Vis de blocage du bouton de manœuvre de glace, long. sous tête 18,5 mm (R. VI).	4	AMB 961-76a	Coulisse infér. de glace avec 2 butées de porte AR, long. 738 mm, côté droit (R. VI). BREAK.	1	AY 961-115	Rondelle d'étanchéité de ressort de blocage de glaces (5×9×1).	4
AM 961-2b	Glace AR de porte AR, un trou de 20 mm de fixat. de bouton de blocage (R. X). BERLINE.	2	AMB 961-85a	Coulisse infér. de glace avec 2 butées de porte AR, long. 738 mm, côté droit (R. VI). BREAK.	1	AMB 961-119	Cale support de coulisse infér. de porte (R. VI).	4
AMB 961-2b	Glace AR de porte AR, un trou de 20 mm de fixat. de bouton de blocage (R. X). BREAK.	2	AM 961-85t	Coulisse AR et supér. de glace de porte AR, long. 1 m, larg. 23,8 mm, haut. 15 mm, côté gauche (R. VI). BERLINE.	1	AM 961-129d	Garniture d'étanchéité entre glaces AV et AR de porte AV, long. 407 mm, côté gauche (R. VI).	1
AMB 961-4	Glace AV de porte AV, un trou de 11 mm de fixat. de doigt de manœuvre (R. X).	2	AM 961-85u	Coulisse AR et supér. de glace de porte AR, long. 1 m, larg. 23,8 mm, haut. 15 mm, côté droit (R. VI). BERLINE.	1	AM 961-129e	Garniture d'étanchéité entre glaces AV et AR de porte AR, long. 363 mm, côté gauche (R. VI).	1
AMB 961-5	Glace AR de porte AV, un trou de 20 mm de fixat. de bouton de blocage (R. X).	2	AMB 961-85r	Coulisse supér. de porte AR, long. 670 mm, larg. 23,8 mm, haut. 15 mm (R. VI). BREAK.	2	AM 961-129f	Garniture d'étanchéité entre glaces AV et AR de porte AV, long. 407 mm, côté droit (R. VI).	1
AM 961-6d	Glace AV de porte AR (R. X). BERLINE.	2	AY 961-92	Embout de centrage de glace de porte (R. VI).	4	AM 961-170	Patte de guidage avec rivet (R. VI).	4
AMB 961-6b	Glace AV de porte AR (R. X). BREAK.	2	AMB 961-94b	Coulisse AV de glace AR de porte AR, long. 371 mm, larg. 23,8 mm, haut. 15 mm.	2	AM 961-180a	Bouton de manœuvre de glaces AV (R. VI).	4
AM 961-68a	Semelle caoutchouc sous bouton de manœuvre de glace AV.	2	AY 961-99	Doigt de blocage de glaces (6×40) (R. VI).	4	AY 961-185	Rondelle Rilsan d'appui du doigt de manœuvre (7,5×16×0,5) (R. VI).	2
AM 961-71b	Cale de fixat. de glace AV de porte AV (R. VI).	2	AY 961-101	Ressort de blocage de glaces (R. VI).	4	H 961-89	Bague de bouton de manœuvre de glaces AV.	2
AMB 961-72b	Coulisse AV et supér. de glace de porte AV, long. 1,080 m, haut. 15 mm (R. VI).	2	AY 961-103	Rondelle de 6×9×0,4 de ressort de blocage de glace (R. VI).	4	619.602	Rivet de fixat. de butée d'arrêt de glace (R. VI).	4

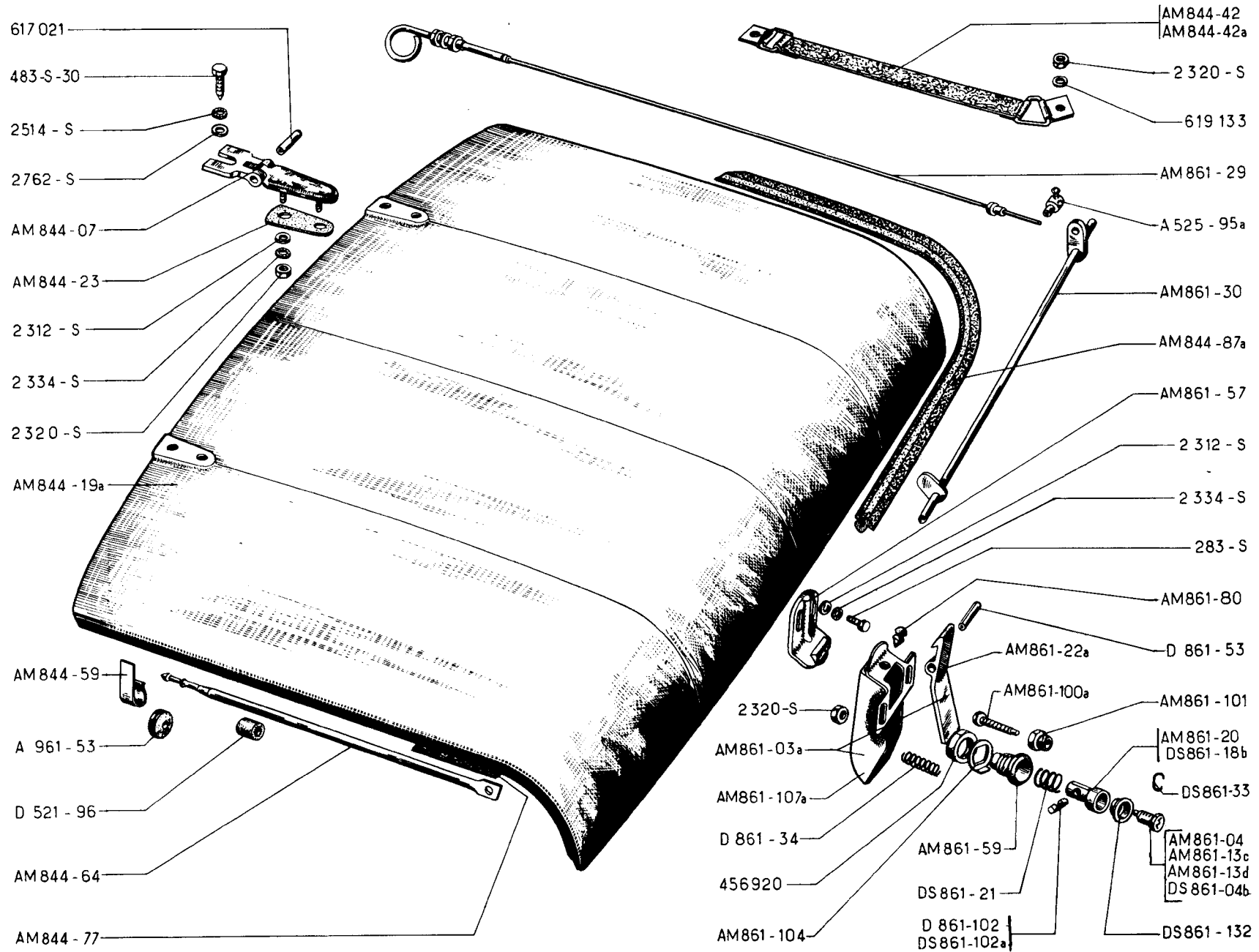
**BOUTON DE BLOCAGE
ASSEMBLE
AY 961-56
(Sans Patte de guidage)**



416 — VERROUILLAGE DE GLACES DE PORTES

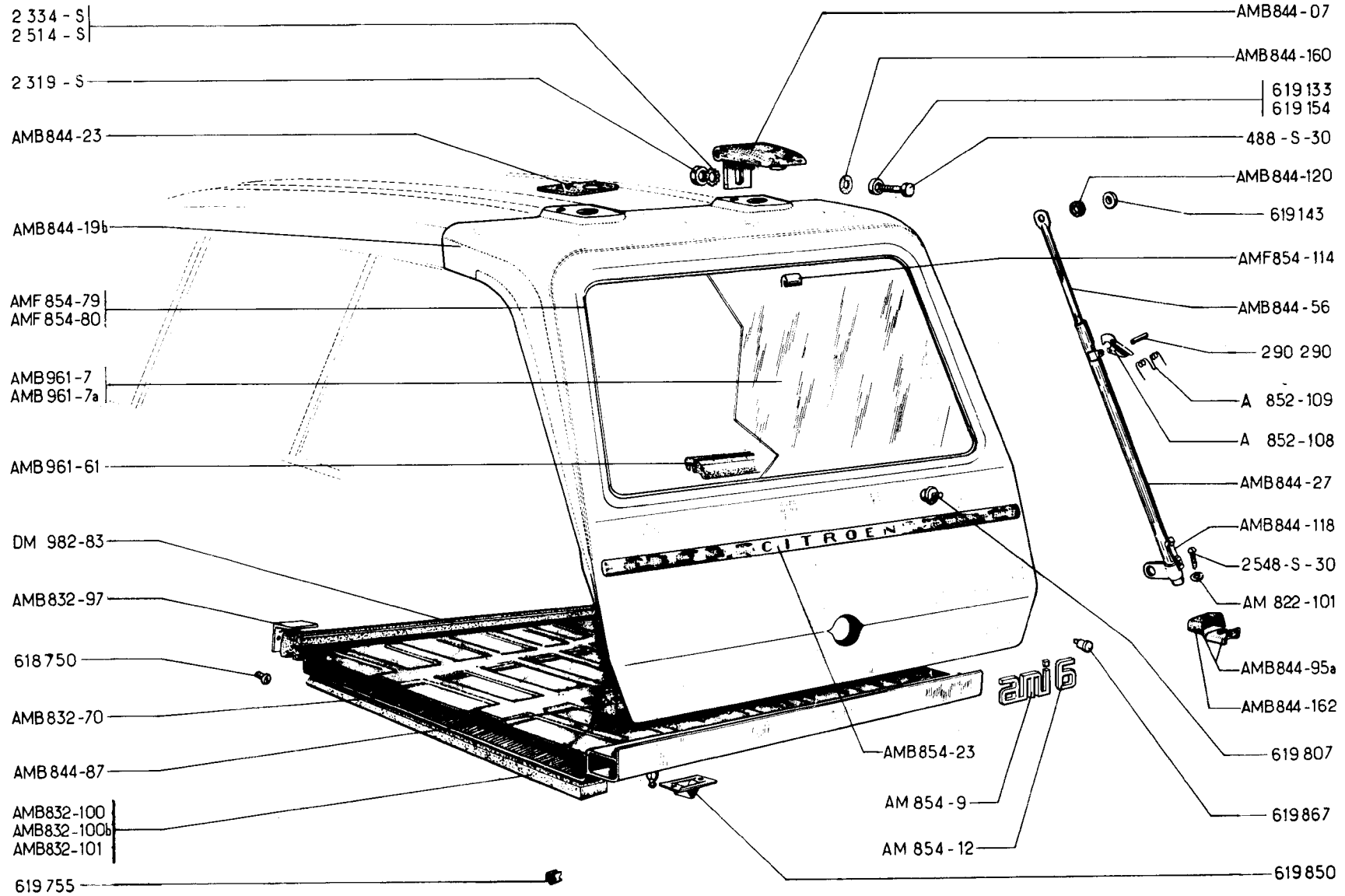
NUMÉRO	DÉSIGNATION	COEFF.	NUMÉRO	DÉSIGNATION	COEFF.	NUMÉRO	DÉSIGNATION	COEFF.
	Depuis septembre 67		AY 961-103	Rondelle de 6 × 9 × 0,4 de ressort de blocage de glace (R. VI). Depuis décembre 67.	4	AY 961-127	Rondelle Rilsan d'embout de doigt de blocage de glaces (18 × 25 × 0,8) (R. VI). Jusque novembre 67.	4
AM 851-172a	Vis inox de 7 × 15 de fixat. du bouton de manœuvre (R. VI). Depuis juin 68.	2	AY 961-104	Goupille d'arrêt de doigt de blocage de glaces (19,5 × 2,5) (R. VI).	4	AM 961-170	Patte de guidage avec rivet (R. VI) — de porte AV. — de porte AR. Jusque mars 68.	2 2
AY 961-56	Bouton de blocage assemblé sans patte de guidage de glace coulissante.	4	AY 961-105a	Rondelle de doigt de blocage de glaces (19,5 × 24 × 1,5) (R. VI).	4	AY 961-178	Vis de blocage du bouton de manœuvre de glace, long. sous tête 18,5 mm (R. VI). Jusque juin 68.	2
AM 961-68	Semelle caoutchouc sous bouton de manœuvre de glace AV.	2	AY 961-109	Écrou de 18 × 100 de fixat. d'embout de centrage de glaces (R. VI).	4	AM 961-180	Bouton de manœuvre de glaces AV (R. VI). Jusque septembre 68.	2
AY 961-92	Embout de centrage de glace de porte (R. VI).	4	AY 961-110	Bague de commande d'embout de centrage de glaces (R. VI).	4	AM 961-180a	Bouton de manœuvre de glace. (R. VI). Depuis septembre 68.	4
AY 961-99	Doigt de blocage de glaces (6 × 40) (R. VI).	4	AY 961-113	Écrou de blocage de 14 × 100 d'embout de centrage de glaces (R. VI).	4	AY 961-185	Rondelle Rilsan d'appui du doigt de manœuvre (7,5 × 16 × 0,5) (R. VI).	2
AY 961-101	Ressort de blocage de glaces (R. VI).	4	AY 961-115	Rondelle d'étanchéité de ressort de blocage de glaces (5 × 9 × 1).	4	H 961-89	Bague de bouton de manœuvre de glaces AV.	2

Les numéros soulignés indiquent les pièces nouvelles ne figurant pas sur la planche.

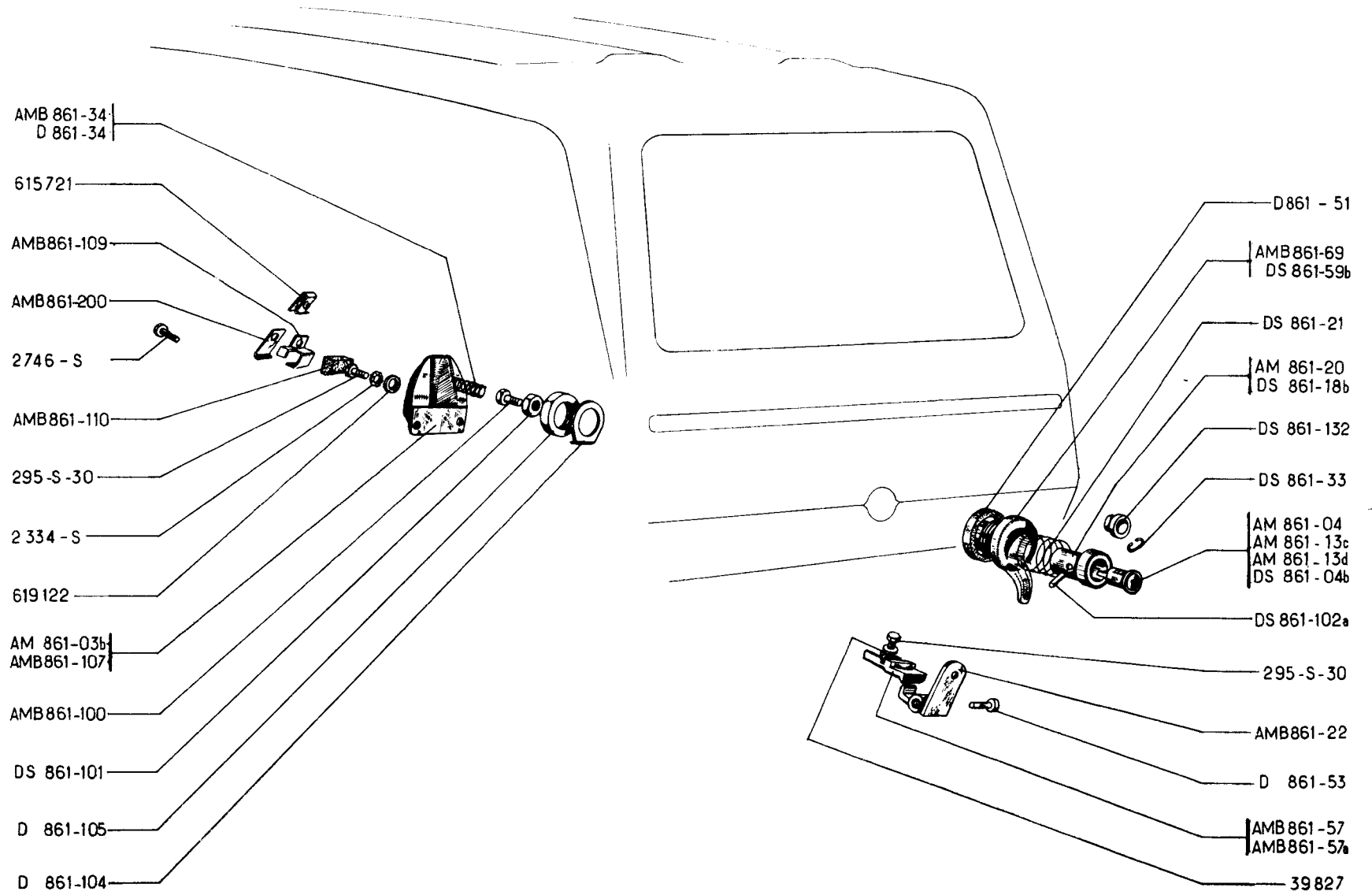


NUMÉRO	DÉSIGNATION	COEFF ¹	NUMÉRO	DÉSIGNATION	COEFF ¹	NUMÉRO	DÉSIGNATION	COEFF ¹
	Jusque janvier 67		AM 861-29	Tirette de commande de serrure de porte de coffre AR (R. VI). Jusque août 61.	1	D 861-53	Axe de 6 mm. long. sous tête 25.5 mm. d'articulation de pêne de serrure.	1
A 525-95a	Serre-câble (R. VI). Jusque août 61.	1	AM 861-30	Axe de commande de serrure de coffre. Jusque août 61.	1	D 861-102	Verrou de barillet (R. X). Août 61-avril 63.	1
AM 844-07	Charnière assemblée.	2	AM 861-57	Gâche de serrure (R. VI).	1	DS 861-102a	Verrou de barillet (R. X). Depuis avril 63.	1
AM 844-19a	Porte nue.	1	AM 861-59	Guide de bouton poussoir (R. VI). Depuis août 61.	1	DS 861-132	Coupelle de maintien de bouton poussoir (R. VI). Depuis août 61.	1
AM 844-23	Semelle caoutchouc entre charnière et porte de coffre.	2	AM 861-80	Butée élastique de gâche de serrure.	1	283-S	Vis TH 5×13 de fixat. de gâche de serrure.	2
AM 844-42	Tirant de porte, côté droit.	1	AM 861-100a	Vis de bouton poussoir, long. sous tête 27 mm. Depuis août 61.	1	483-S-30	Vis TH de 7×15 de fixat. de porte de coffre.	2
AM 844-42a	Tirant de porte, côté gauche.	1	AM 861-101	Écrou de blocage de vis de réglage. Depuis août 61.	1	2.312-S	Rondelle plate de 5.5×9 de fixat. : — de charnière. 4 — de gâche de serrure. 2	
AM 844-59	Patte d'accrochage de béquille de porte de coffre.	1	AM 861-104	Arrêteur de fixat. de bouton poussoir. Depuis août 61.	1	2.320-S	Écrou H de 5×75 de blocage des vis : — de charnière, 4 — de serrure, 2 — de tirant. 2	
AM 844-64	Béquille de porte de coffre.	1	AM 861-107a	Boîtier de serrure, téton d'accrochage du ressort à 38 mm de la partie infér. Depuis août 61. Remplace modèle précédent; d.e.o. : 1-AM 861-22a.	1	2.334-S	Rondelle crantée de 5,2×94, (R. VI) de fixat. : — de charnière. 4 — de gâche de serrure. 2	
AM 844-77	Bande de calage entre panneaux de porte.	2	A 961-53	Gâche d'accrochage de béquille.	1	2.514-S	Rondelle crantée de 7,3×12 de vis de fixat. de porte de coffre (R. VI).	2
AM 844-87a	Caoutchouc d'étanchéité de porte de coffre.	1	D 521-96	Bague caoutchouc, antibruit de béquille.	1	2.762-S	Rondelle plate de 7,5×20×2 de vis de fixat. de porte de coffre.	2
AM 861-03a	Serrure de porte de coffre.	1	DS 861-04b	Barillet de porte de coffre (R. X). Depuis avril 63.	1	456.920	Écrou H de 22×150 de blocage du guide. Depuis août 61.	1
AM 861-04	Barillet de porte de coffre (6 pailettes) (R. X). Depuis septembre 66.	1	DS 861-18b	Bouton poussoir de porte de coffre (R. X). Depuis avril 63. Remplace modèle précédent; d.e.o. : 1-DS 861-04b (R. X); 1-DS 861-102a (R. X).	1	617.021	Axe d'articulation de charnière (R. VI).	2
AM 861-13c	Jeu de 3 barillets, porte AV, porte de coffre et commutateur (R. X). Depuis avril 63. Remplace modèle précédent; d.e.o. : 2-DS 861-18b (R. X); 2-DS 861-102a (R. X).	1	DS 861-21	Ressort de rappel de bouton poussoir. Depuis août 61.	1	619.133	Rondelle plate de 5.25×15×1,5 des vis de tirant.	2
AM 861-13d	Jeu de 3 barillets, porte AV, porte de coffre et commutateur (6 pailettes) (R. X). Depuis septembre 66.	1	DS 861-33	Jonc de barillet (R. X). Depuis août 61.	1			
AM 861-20	Bouton poussoir de porte de coffre (R. X). Depuis septembre 66.	1	D 861-34	Ressort de rappel de pêne de serrure, long. 26 mm.	1			
AM 861-22a	Pêne de serrure, téton d'accrochage du ressort à 19,5 mm de la partie inférieure. Depuis août 61. Remplace modèle précédent; d.e.o. : 1-AM 861-107a.	1						

NUMÉRO	DÉSIGNATION	COEFF.	NUMÉRO	DÉSIGNATION	COEFF.	NUMÉRO	DÉSIGNATION	COEFF.
	Depuis janvier 67		AM 861-57	Gâche de serrure (R. VI).	1	283-S	Vis TH 5×13 de fixat. de gâche de serrure. Jusqu'en janvier 68.	2
AM 844-07	Charnière assemblée.	2	AM 861-59	Guide de bouton poussoir (R. VI). Jusqu'en janvier 68.	1	295-S-30	Vis TH de 5×16 de fixat. de serrure. Depuis janvier 68.	2
AM 844-19a	Porte nue, fixat. de béquille sur passage de roue AR gauche.	1	AM 861-59a	Guide de bouton poussoir, épaulement 10 mm (R. VI). Depuis janvier 68.	1	483-S-30	Vis TH de 7×15 de fixat. de porte de coffre.	2
AM 844-23	Semelle caoutchouc entre charnière et porte de coffre.	2	AM 861-80	Butée élastique de gâche de serrure.	1	2.312-S	Rondelle plate de 5,5×9 de fixat. : — de charnière. 4 — de gâche de serrure. 2	
AM 844-42	Tirant de porte, côté droit.	1	AM 861-89	Rondelle caoutchouc de bouton poussoir (22×28×1). Depuis janvier 68.	1	2.320-S	Écrou H de 5×75 de blocage des vis : — de charnière. 4 — de serrure. 2 — de tirant. 2	
AM 844-55	Béquille articulée (R. VI).	1	AM 861-100	Vis de réglage de bouton poussoir long, sous tête 20 mm. Depuis janvier 68.	1	2.334-S	Rondelle crantée de 5,2×9,4 (R. VI) de fixat. : — de charnière. 4 — de gâche de serrure. 2	
AM 844-77	Bande de calage entre panneaux de porte.	2	AM 861-100a	Vis de bouton poussoir, long, sous tête 27 mm. Jusqu'en janvier 68.	1	2.514-S	Rondelle crantée de 7,3×12 de vis de fixat. de porte de coffre (R. VI). 2	
AM 844-87a	Caoutchouc d'étanchéité de porte de coffre.	1	AM 861-101	Écrou de blocage de vis de réglage. Jusqu'en janvier 68.	1	2.762-S	Rondelle plate de 7,5×20×2 de vis de fixat. de porte. 2	
AM 854-9	Monogramme « AMI » sur porte (R. VI). AM2.	1	AM 861-104	Arrêteur de fixat. de bouton poussoir.	1	2.902-S	Rondelle contact (R. VI) de fixat. : — de serrure. 2 — de gâche. 2	
AM 854-12	Monogramme « 6 » sur porte (R. VI). AM2.	1	AM 861-107a	Boîtier de serrure, téton d'accrochage du ressort à 38 mm de la partie infér.	1	456.920	Écrou H de 22×150 de blocage du guide. 1	
AM 861-03a	Serrure de porte de coffre.	1	DS 861-21	Ressort de rappel de bouton poussoir.	1	617.021	Axe d'articulation de charnière (R. VI). 2	
AM 861-04	Barillet de porte de coffre (6 paillettes) (R. X).	1	DS 861-33	Jonc de barillet (R. X).	1	618.730	Rivet bifurqué de 4,8×10 de fixat. de béquille (R. VI). 2	
AM 861-13c	Jeu de 3 barillets, porte AV, porte de coffre et commutateur (R. X).	1	D 861-34	Ressort de rappel de pêne de serrure, long. 26 mm.	1	619.133	Rondelle plate de 5,25×15×1,5 des vis de tirant. 2	
AM 861-13d	Jeu de 3 barillets, porte AV, porte de coffre et commutateur (6 paillettes) (R. X).	1	D 861-53	Axe de 6 mm, long, sous tête 25,5 mm, d'articulation de pêne de serrure.	1	619.867	Agrafe de fixat. de monogramme (R. VI). AM2. 4	
AM 861-20	Bouton poussoir de porte de coffre pour barillet à (6 paillettes) (R. X).	1	D 861-101	Écrou H de 5×75 de blocage de vis de réglage (R. VI). Depuis janvier 68.	1			
AM 861-22a	Pêne de serrure, téton d'accrochage du ressort à 19,5 mm de la partie inférieure.	1	DS 861-102a	Verrou de barillet (R. X).	1			
			DS 861-132	Coupelle de maintien de bouton poussoir (R. VI).	1			



NUMÉRO	DÉSIGNATION	COEFF ¹	NUMÉRO	DÉSIGNATION	COEFF ¹	NUMÉRO	DÉSIGNATION	COEFF ¹
AM 822-101	Rondelle avec méplat de fixat. de support de butée.	4	AMB 844-162	Butée caoutchouc de porte. Jusque juillet 67.	2	2.334-S	Rondelle crantée de 5,2×9,4 de fixat. de charnière (R. VI).	6
AMB 832-70	Plancher amovible de fond de coffre.	1	A 852-108	Crochet d'arrêt de béquille.	1	2.514-S	Rondelle crantée de 7,3×12 de fixat. de charnière sur traverse AR (R. VI).	2
AMB 832-97	Patte de retenue de plancher amovible sur traverse.	2	A 852-109	Ressort d'arrêt de béquille (R. VI).	1	2.548-S-30	Vis TR de 5×16,5 de fixat. de support de butée de porte (R. VI).	4
AMB 832-100	Bande de calage longitudinale de plancher amovible (20×240×8).	4	AM 854-9	Monogramme « AMI » sur porte (R. VI). AMB2.	1	290.290	Goupille de fixat. de ressort de béquille (R. VI).	1
AMB832-100b	Bande de calage longitudinale de plancher amovible (25×370×8).	2	AM 854-12	Monogramme « 6 » sur porte (R. VI). AMB2.	1	618.750	Rivet « POP » de fixat. de patte de retenue de plancher amovible (R. VI).	4
AMB 832-101	Jeu de 4 bandes de calage transversale AR de plancher amovible (25×20×3).	1	AMB 854-23	Jonc d'enjolivement de porte (R. VI).	1	619.133	Rondelle plate de 5,25×15×1,5 de fixat. de charnière.	6
AMB 844-07	Charnière de porte.	2	AMF 854-79	Profilé d'enjolivement de glace AR de porte, côté gauche (R. VI). CLUB.	1	619.143	Rondelle de 6,5×18×1 de fixat. de béquille. Depuis octobre 64.	2
AMB 844-19b	Porte de coffre.	1	AMF 854-80	Profilé d'enjolivement de glace AR de porte, côté droit (R. VI). CLUB.	1	619.154	Rondelle de 7,5×25×3 de charnière sur traverse. Depuis octobre 64.	4
AMB 844-23	Semelle caoutchouc de charnière.	2	AMF 854-114	Couvre-joint de profilé de glace AR de porte (R. VI). CLUB.	2	619.755	Agrafe de fixat. de garniture d'étanchéité de porte (R. VI).	7
AMB 844-27	Béquille femelle complète.	1	AMB 961-7	Glace de porte (R. X).	1	619.807	Agrafe de fixat. de jonc d'enjolivement de porte (R. VI).	5
AMB 844-56	Béquille mâle (R. VI).	1	AMB 961-7a	Glace de porte (R. X). U.S.A.	1	619.850	Attache « Rapid » de fixat. de plancher amovible (R. VI).	2
AMB 844-87	Garniture d'étanchéité de porte.	1	AMB 961-61	Scellement de glace.	1	619.867	Agrafe de fixat. de monogramme (R. VI). AMB2.	4
AMB 844-95a	Support avec butée de porte (R. VI).	2	DM 982-83	Butée caoutchouc de plancher amovible, long. 910 mm (R. VI).	1			
AMB 844-118	Ressort anti-bruit de porte (R. VI).	1						
AMB 844-120	Bague d'insonorisation de béquille.	4	488-S-30	Vis TH de 7×28 de fixat. de charnière sur traverse AR.	4			
AMB 844-160	Rondelle caoutchouc de fixat. de charnière de 7×25×0,5.	2	2.319-S	Écrou H de 5×75 de fixat. de charnière de porte.	6			



424 — SERRURE DE PORTE AR - BREAK

NUMÉRO	DÉSIGNATION	COEFF.	NUMÉRO	DÉSIGNATION	COEFF.	NUMÉRO	DÉSIGNATION	COEFF.
AMB 861-03b	Serrure de porte (R. VI). Depuis septembre 67. Remplace modèle précédent; d.e.o. : 1-AMB 861-57a.	1	AMB 861-100	Vis de bouton poussoir, long. sous tête 23 mm.	1	D 861-101	Écrou H de 5×75 de blocage de vis de bouton-poussoir (R. VI).	1
			AMB 861-107	Boîtier de serrure.	1	DS 861-102a	Verrou de barillet (R. X).	3
AM 861-04	Barillet de porte (6 paillettes) (R. X). Depuis septembre 66.	1	AMB 861-109	Support de butée.	1	D 861-104	Arrêteur de 28×20 d'arrêt de guide de poussoir.	1
			AMB 861-110	Butée caoutchouc de porte.	1	D 861-105	Écrou H de 30×150 de blocage du guide de poussoir.	1
AM 861-13c	Jeu de 3 barillets, porte AV, commutateur, porte AR (R. X). Jusque septembre 66.	1	AMB 861-200	Patte de fixat. de butée.	1	DS 861-132	Coupelle de maintien de bouton- poussoir (R. VI).	1
			DS 861-04b	Barillet de porte (R. X). Jusque septembre 66.	1			
AM 861-13d	Jeu de 3 barillets, porte AV, porte de coffre et commutateur (6 pail- lettes) (R. X). Depuis septembre 66.	1	DS 861-18b	Bouton-poussoir de porte (R. X). Jusque septembre 66.	1	295-S-30	Vis TH de 5×16 de fixat. : — de gâche de serrure; — de serrure de porte.	2 2
AM 861-20	Bouton-poussoir de porte pour barillet (6 paillettes) (R. X). Depuis septembre 66.	1	DS 861-21	Ressort de rappel de bouton- poussoir.	1	2.334-S	Rondelle crantée de 5.2 × 9.4 (R. VI) de fixat. : — de gâche de serrure; — de serrure; — de support de butée.	2 2 4
AMB 861-22	Pêne de serrure.	1	DS 861-33	Jonc de barillet (R. X).	3			
AMB 861-34	Ressort de rappel de pêne de serrure, long. 30 mm. Depuis juin 65.	1	D 861-34	Ressort de rappel de pêne de serrure, long. 26 mm. Jusque juin 65.	1	2.746-S	Vis TR de 4,85 × 16 de fixat. de support de butée de porte (R. VI).	1
AMB 861-57	Gâche de serrure (R. VI). Jusque septembre 67.	1	D 861-51	Rondelle caoutchouc de 30×36×2 de guide de poussoir.	1	39.827	Rondelle de 5×20×2 de fixat. de gâche de serrure.	2
AMB 861-57a	Gâche de serrure. Depuis septembre 67.	1	D 861-53	Axe de 6 mm, long. sous tête 25.5 mm, d'articulation de serrure.	1	615.721	Écrou clip de fixat. de butée (R. VI).	1
AMB 861-69	Guide de bouton-poussoir (R. VI). Depuis septembre 66.	1	DS 861-59b	Guide de bouton-poussoir (R. VI). Jusque septembre 66.	1	619.122	Rondelle plate de 10.5×32×2 de fixat. de serrure.	2

AM 822-5b
 AM 822-6f
 AM 822-6g
 AM 822-6h
 AM 822-6i
 AM 822-6k
 AMB 822-6c
 AMB 822-6d
 AMB 822-6e

AM 822 - 78

AM 822 - 36
 AM 822 - 36e
 AM 822 - 39a
 AM 822 - 39c
 AM 822 - 39d

AM 822 - 101

AM 822 - 79

Ecran
 AM 822 - 85
 AM 822 - 85a

AM 822 - 4

AM 822 - 55
 AM 822 - 55a
 AM 822 - 55b
 AM 822 - 55c
 AM 822 - 55d

AM 822-65
 AM 822-65a
 AM 822-65d
 AM 822-65e
 AM 822-65f
 AM 822-65d
 AMF 822-65c

AM 822 - 37
 AM 822 - 37a
 AM 822 - 37b
 AM 822 - 37c
 AM 822 - 37d
 AM 822 - 37e
 AM 822 - 37f
 AM 822 - 37g

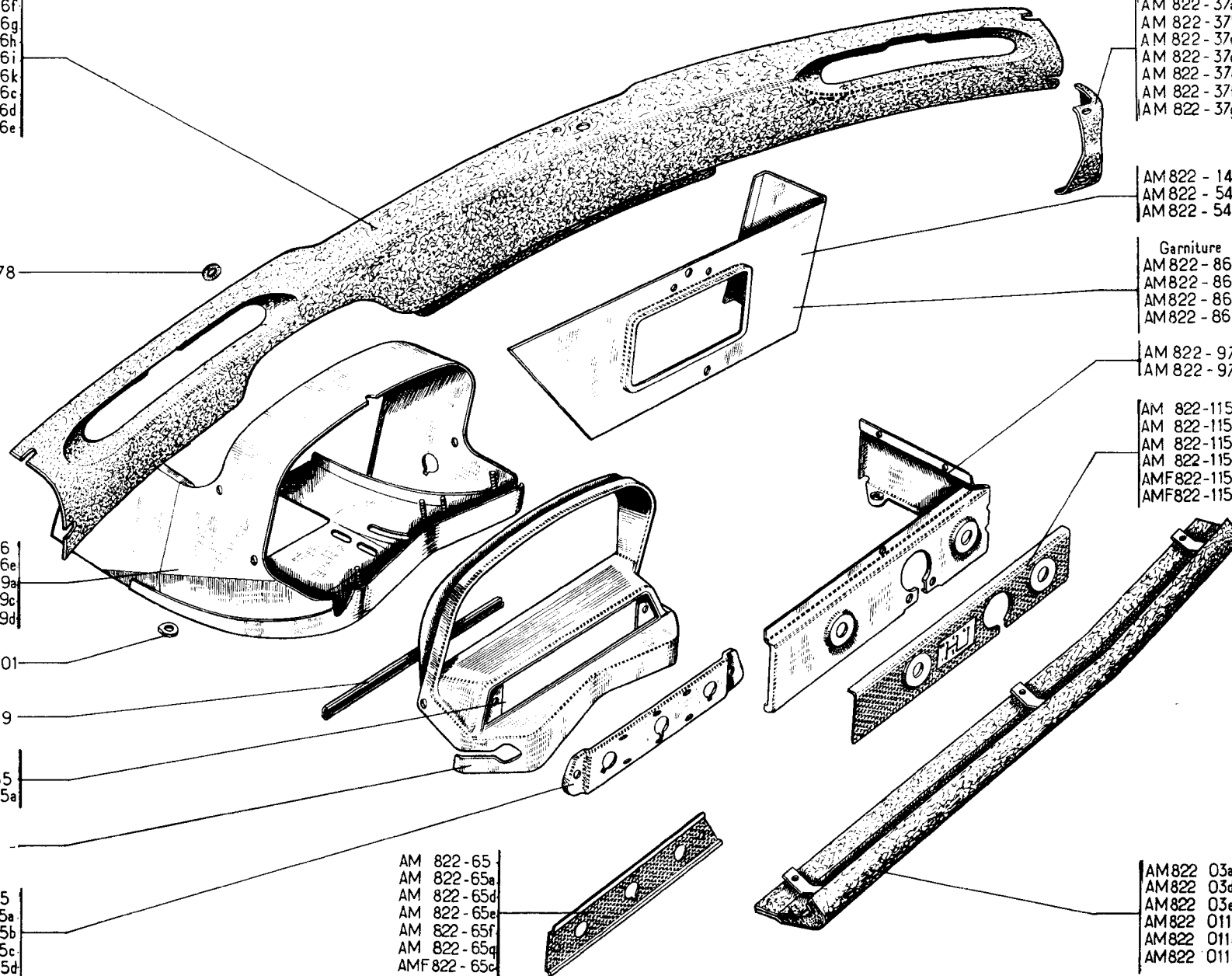
AM 822 - 14
 AM 822 - 54
 AM 822 - 54a

Garniture
 AM 822 - 86
 AM 822 - 86a
 AM 822 - 86b
 AM 822 - 86c

AM 822 - 97
 AM 822 - 97a

AM 822-115
 AM 822-115a
 AM 822-115b
 AM 822-115c
 AMF 822-115a
 AMF 822-115b

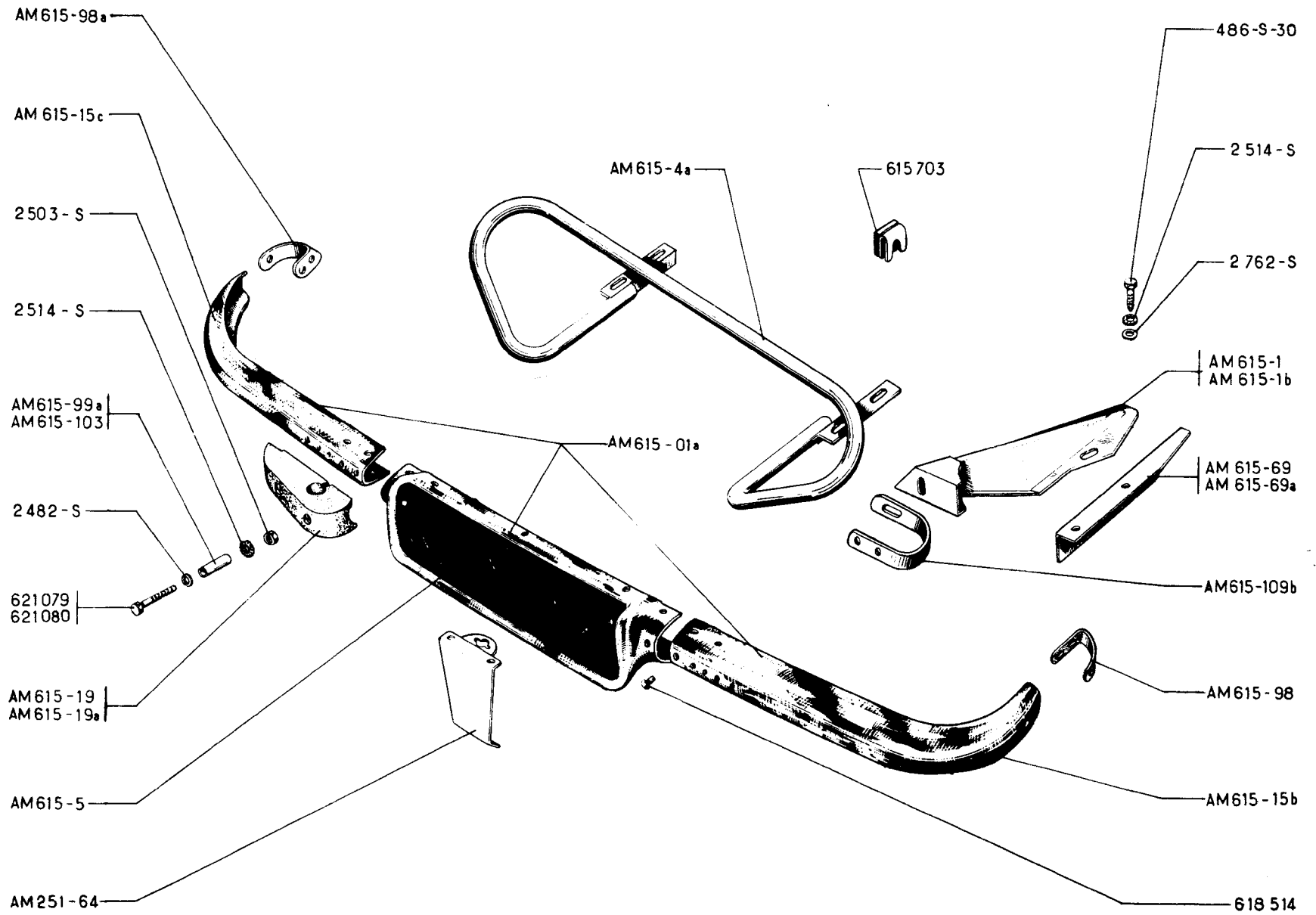
AM 822 03a
 AM 822 03d
 AM 822 03e
 AM 822 011a
 AM 822 011d
 AM 822 011e



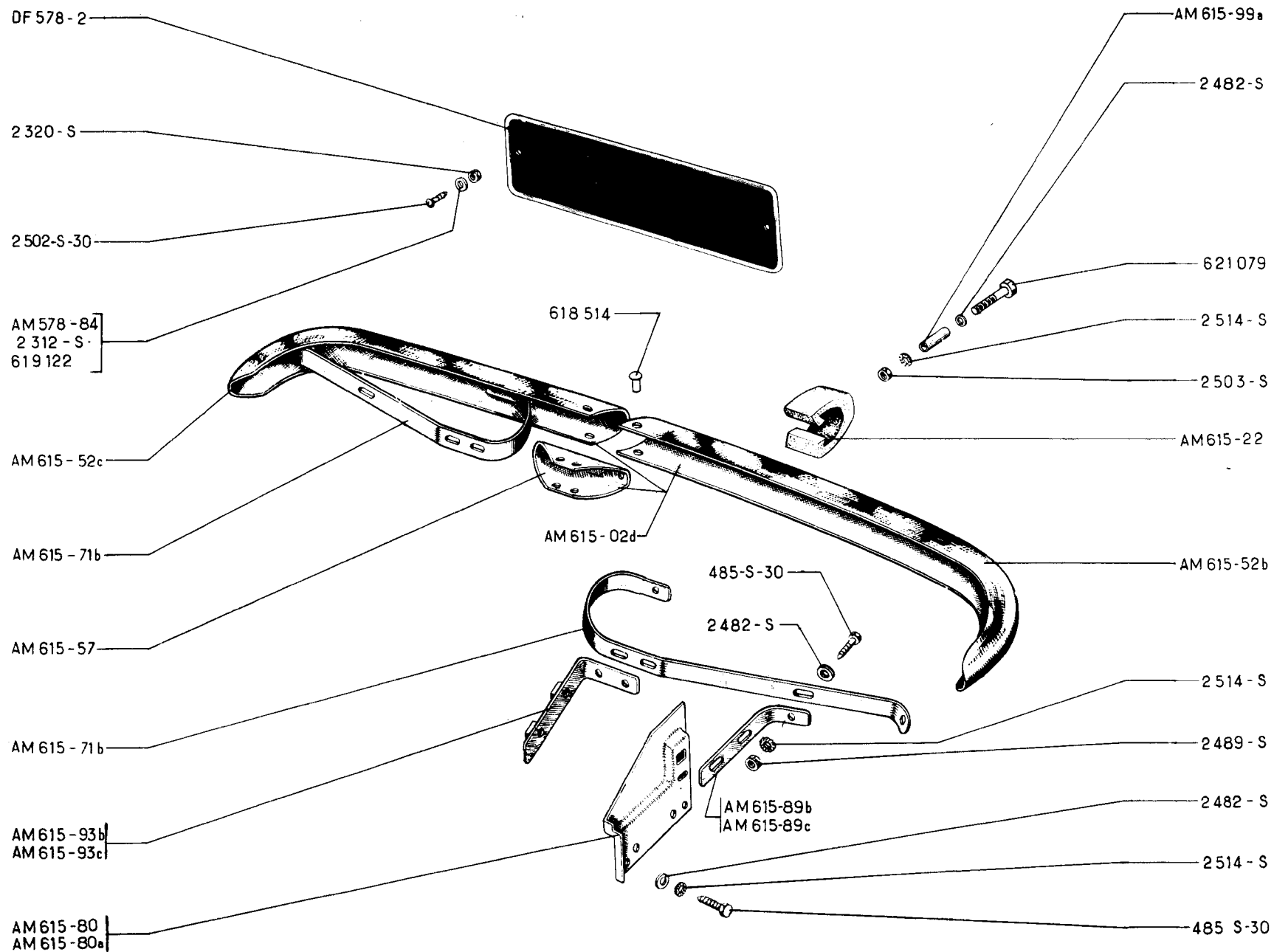
NUMÉRO	DÉSIGNATION	COEFF.	NUMÉRO	DÉSIGNATION	COEFF.	NUMÉRO	DÉSIGNATION	COEFF.
	Jusque septembre 68		AM 822-6h	Planche de bord supérieure (plastique gris rosé) avec passage de cendrier (R. VI). D. à G. Jusque septembre 66. Remplace modèle précédent; d.e.o. : 1-AM 822-37d, 1-AM 822-37e.	1	AM 822-37c	Embout avec garniture de planche de bord, partie supérieure, côté droit (R. VI). Mai 63-janvier 65.	1
AM 822-03a	Bandeau inférieur, côté gauche. D. à D. Jusque mai 64. Depuis septembre 67.	1	AM 822-6i	Planche de bord supérieure (teinte noire) (R. VI). D. à G. Depuis septembre 66.	1	AM 822-37d	Embout de planche de bord (plastique, gris rosé), partie supérieure, côté gauche (R. VI). Janvier 65-septembre 66.	1
AM 822-03d	Bandeau inférieur, côté droit (R. VI). D. à G. Depuis septembre 66.	1	AM 822-6k	Planche de bord supérieure avec passage de cendrier (teinte noire) (R. VI). D. à G. Depuis septembre 66.	1	AM 822-37e	Embout de planche de bord (plastique, gris rosé), partie supérieure, côté droit (R. VI). Janvier 65-septembre 66.	1
AM 822-03e	<i>Bandeau inférieur, côté gauche (R. VI).</i> D. à D. Jusque septembre 67. R.p. AM 822-03a.	1	AMB 822-6c	Planche de bord supérieure (teinte noire) (R. VI). D. à G. Depuis septembre 66.	1	AM 822-37f	Embout de planche de bord (teinte noire) partie supérieure, côté gauche (R. VI). Depuis septembre 66.	1
AM 822-011a	Bandeau inférieur, côté droit. D. à D. Jusque mai 64. Depuis septembre 67.	1	AMB 822-6d	Planche de bord supérieure avec passage de cendrier (teinte noire) (R. VI). D. à G. Depuis septembre 66.	1	AM 822-37g	Embout de planche de bord (teinte noire) partie supérieure, côté droit (R. VI). Depuis septembre 66.	1
AM 822-011d	Bandeau inférieur, côté gauche (R. VI). D. à G. Depuis septembre 66.	1	AMB 822-6e	Planche de bord supérieure (teinte noire) (R. VI). D. à D. Depuis septembre 66.	1	AM 822-39a	Support d'appareils de bord. D. à D. Jusque septembre 66.	1
AM 822-011e	Bandeau inférieur, côté droit (R. VI). D. à D. Jusque septembre 67.	1	AM 822-14	<i>Planche de bord, partie centrale (montage poste radio) (R. X).</i> Jusque septembre 67. R.p. AM 653-82.	1	AM 822-39c	Support d'appareils de bord (teinte noire). D. à G.	1
AM 822-4	Encadrement de compteur (R. VI).	1	AM 822-36	Support d'appareils de bord avec rampe de frottement de levier de déviation de chauffage. D. à G. AM 2-AMB 2.	1	AM 822-39d	Support d'appareils de bord (teinte noire). D. à D. Depuis septembre 66.	1
AM 822-5b	Planche de bord supérieure avec renfort de rétroviseur (teinte noire) (R. VI). D. à D. BERLINE. Depuis septembre 66.	1	AM 822-36e	Support d'appareils de bord avec rampe de frottement de levier de déviation de chauffage. D. à D. AM 2-AMB 2.	1	AM 822-54	Planche de bord, partie centrale. D. à G.	1
AM 822-6f	Planche de bord supérieure (plastique gris rosé) (R. VI). D. à G. Jusque septembre 66. Remplace modèle précédent; d.e.o. : 1-AM 822-37d, 1-AM 822-37e.	1	AM 822-37	Embout de planche de bord, partie supérieure, côté gauche (R. VI). Jusque mai 63.	1	AM 822-54a	Planche de bord, partie centrale. D. à D.	1
AM 822-6g	Planche de bord supérieure (plastique gris rosé) (R. VI). D. à D. Jusque septembre 66. Remplace modèle précédent; d.e.o. : 1-AM 822-37d, 1-AM 822-37e.	1	AM 822-37a	Embout de planche de bord, partie supérieure, côté droit (R. VI). Jusque mai 63.	1	AM 822-55	Plaque support d'appareils (R. VI). Jusque septembre 66.	1
			AM 822-37b	Embout avec garniture de planche de bord, partie supérieure, côté gauche (R. VI). Mai 63-janvier 65.	1	AM 822-55a	Plaque support d'appareils (R. VI). U.S.A. ITALIE.	1
						AM 822-55b	Plaque support d'appareils. D. à G. (R. VI). ALLEMAGNE. Jusque septembre 66.	1
						AM 822-55c	Plaque support d'appareils (R. VI). D. à G. Depuis septembre 66.	1
						AM 822-55d	Plaque support d'appareils (R. VI). D. à G. ALLEMAGNE. Depuis septembre 66.	1

NUMÉRO	DÉSIGNATION	COEFF.	NUMÉRO	DÉSIGNATION	COEFF.	NUMÉRO	DÉSIGNATION	COEF
AM 822-65	Applique de finition sur encadrement de compteur, 3 trous de fixat. de commutateurs avec inscriptions (R. VI). D. à G.	1	AM 822-86b	Garniture de planche de bord, partie centrale (tricot enduit grain liège noir). D. à G. Depuis septembre 67.	1	615.710	Écrou clip de fixat. (R. VI) : — de support mécanique; — des embouts gauche et droit.	3 5
AM 822-65a	Applique de finition sur encadrement de compteur, 4 trous de fixat. de commutateurs, sans inscription (R. VI). D. à D.	1	AM 822-86c	Garniture de planche de bord, partie centrale (tricot enduit grain liège noir). D. à D. Depuis septembre 67.	1	615.721	Écrou clip de fixat. de planche de bord (R. VI).	2
AM 822-65d	Applique de finition sur encadrement de compteur, 4 trous de fixat. de commutateurs (R. VI). ITALIE. U.S.A.	1	AM 822-97	Support de commande mécanique. D. à G.	1	2.312-S	Rondelle plate de 5,5×9 de fixat. de support mécanique sur tablette d'auvent.	1
AM 822-65e	Applique de finition sur encadrement de compteur, 4 trous de fixat. de commutateurs (R. VI). ALLEMAGNE.	1	AM 822-97a	Support de commande électrique. D. à D.	1	3.234-S	Rondelle cuvette de 6 mm (R. VI) de fixat. : — de planche de bord; — des embouts gauche et droit; — du support d'appareils de bord.	4 5 1
AM 822-65f	Applique de finition sur encadrement de compteur (12 volts), 2 trous de fixat. de commutateurs (R. VI).	1	AM 822-101	Rondelle plate de vis de fixat. du support d'appareils de bord.	6	2.900-S	Rondelle de 4,1×10,2×1,25 de vis de fixat. de plaque support et applique de finition sur encadrement de compteur (R. VI).	2
AM 822-65q	Applique de finition sur encadrement de compteur (R. VI). D. à D. AM 2-AMB 2.	1	AM 822-115	Applique de finition du support de commande mécanique (R. VI). D. à G.	1	283-S	Vis TH de 5×13 de fixat. support d'appareils de bord.	4
AMF 822-65c	Applique de finition sur encadrement de compteur (R. VI). CLUB.	1	AM 822-115a	Applique de finition du support de commande mécanique (R. VI). D. à D.	1	2.243-S	Vis TR de 4×12 de fixat. de plaque support et applique de finition sur encadrement de compteur (R. VI).	2
AM 822-78	Rondelle caoutchouc de fixat. de conduit d'aération. Jusque janvier 65.	4	AM 822-115b	Applique de finition du support commande mécanique (12 volts) (R. VI). D. à G. PÖ.	1	2.499-S	Vis Parker TR de 3,5×9,5 de fixat. de bandeau inférieur (R. VI).	11
AM 822-79	Renfort de finition d'encadrement de tableau de bord (R. VI).	1	AMF822-115a	Applique de finition du support de commande mécanique (R. VI). D. à D. CLUB.	1	2.745-S	Vis TFB de 4,85×19 (R. VI) de fixat. : — de planche de bord; — des embouts gauche et droit.	5 4
AM 822-85	Écran antireflet. ITALIE. ALLEMAGNE. U.S.A. Mars 63-septembre 66.	1	AMF822-115b	Applique de finition du support de commande mécanique (R. VI). D. à G. CLUB.	1	613.677	Vis TFB de 4,85×19 (R. VI) de fixat. : — d'embout gauche et droit; — de planche de bord.	5 4
AM 822-85a	Écran anti-reflets (teinte noire) (R. VI). ITALIE. ALLEMAGNE. Depuis septembre 66.	1	CLASSEMENT ALPHABÉTIQUE			619.133	Rondelle de 5,25×15×1,5 de fixat. du support d'appareils.	2
AM 822-86	Garniture de planche de bord (partie centrale). D. à G. Septembre 66-septembre 67.	1	BOULONNERIE DE FIXATION			619.506	Rondelle cuvette de 6 mm (R. VI) de fixat. : — d'embout droit et gauche; — de planche de bord.	5 4
AM 822-86a	Garniture de planche de bord (partie centrale). D. à D. Septembre 66-septembre 67.	1	2.269-S	Écrou H de 4×75 de blocage des vis de fixat. de plaque support et applique de finition sur encadrement de compteur.	2	621.525	Vis TFB de 5×16 de fixat. d'applique de finition (R. VI).	2

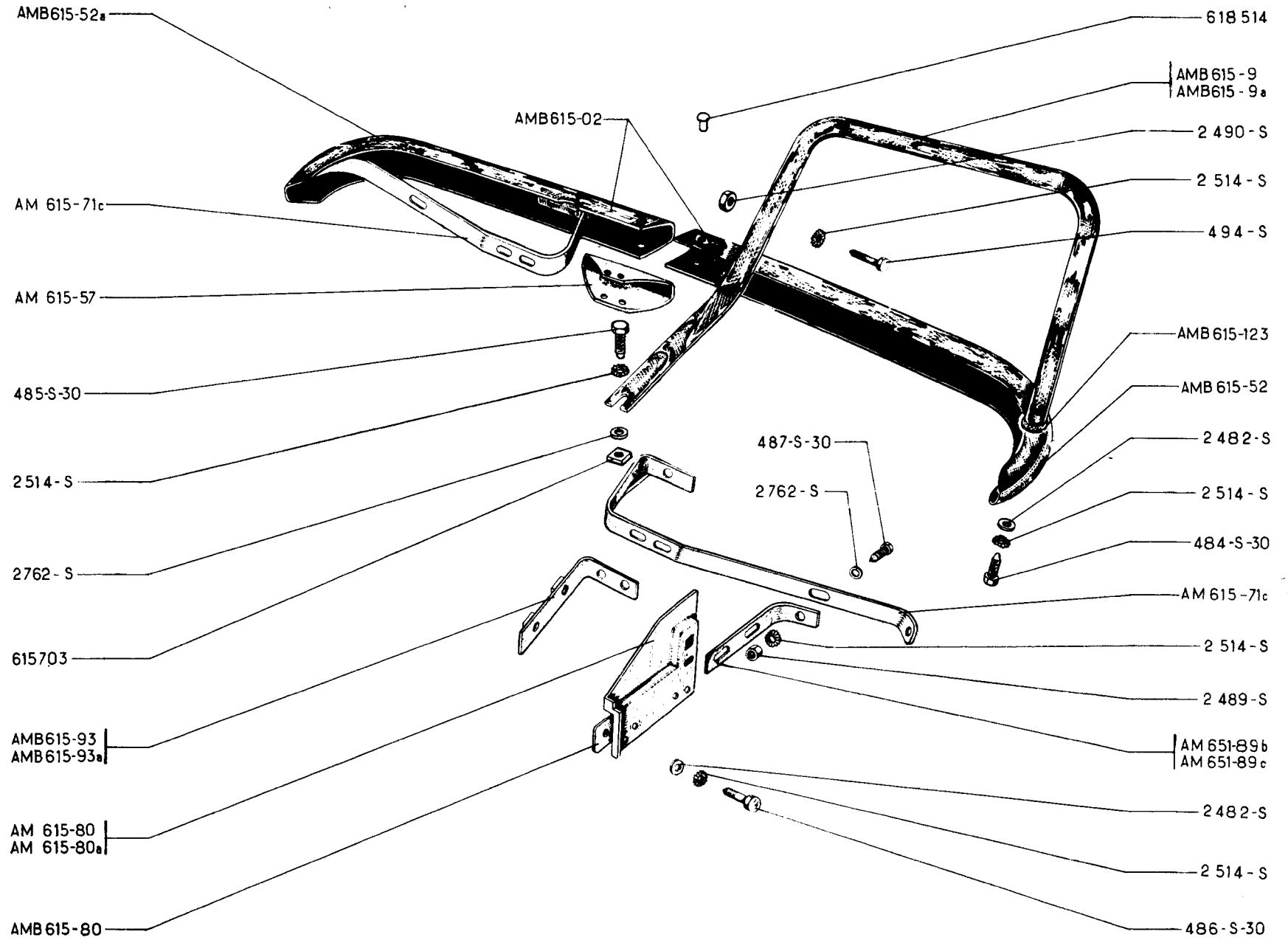
NUMÉRO	DÉSIGNATION	COEFF.	NUMÉRO	DÉSIGNATION	COEFF.	NUMÉRO	DÉSIGNATION	COEFF.
	Depuis septembre 68		AM 822-54a	Planche de bord. partie centrale. D. à D.	1	2.243-S	Vis TR de 4×12 de fixat. de plaque support et applique de finition sur encadrement de compteur (R. VI).	2
AM 822-03a	Bandeau infér., côté gauche (R. VI). D. à D.	1	AM 822-55e	Plaque support d'appareils, 2 trous 30×20, un trou central de 10,5 mm (R. VI).	1	2.269-S	Écrou H de 4×75 de blocage des vis de fixat. de plaque support et applique de finition sur encadrement de compteur.	2
AM 822-03d	Bandeau infér., côté droit (R. VI). D. à G.	1	AM 822-55f	Plaque support d'appareils, un trou central de 30×20 (R. VI). Italie.	1	2.312-S	Rondelle plate de 5,5×9 de fixat. de support mécanique sur tablette d'auvent.	1
AM 822-011a	Bandeau infér., côté droit (R. VI). D. à D.	1	AM 822-65r	Applique de finition sur encadrement de compteur, 2 trous de 30×20 (R. VI).	1	2.499-S	Vis Parker TR de 3,5×9,5 de fixat. de bandeau inférieur (R. VI).	11
AM 822-011d	Bandeau infér., côté gauche (R. VI). D. à G.	1	AM 822-65s	Applique de finition sur encadrement de compteur, 1 trou central de 30×20 (R. VI). Italie.	1	2.745-S	Vis TFB de 4,85×19 (R. VI) de fixat. : — de planche de bord. 5 — des embouts G. et D. 4	
AM 822-4b	Encadrement de compteur (teinte noire) (R. VI).	1	AM 822-65t	Applique de finition sur encadrement de compteur, 2 trous de 30×20. 1 trou central de 10,5 (R. VI).	1	2.900-S	Rondelle contact de vis de fixat. de plaque support et applique de finition sur encadrement de compteur (R. VI).	2
AM 822-5b	Planche de bord supér. avec renfort de rétroviseur (teinte noire) (R. VI). D. à D. BERLINE.	1	AM 822-79	Renfort de finition d'encadrement de tableau de bord (R. VI).	1	3.234-S	Rondelle cuvette de 6 mm (R. VI) de fixat. : — de planche de bord; 4 — des embouts G. et D.; 5 — du support d'appareils de bord. 1	
AM 822-6i	Planche de bord supér. (teinte noire) (R. VI). D. à G. BERLINE.	1	AM 822-85	Écran antireflet (R. VI). Italie. Allemagne.	1	613.677	Vis TFB de 4,85×19 (R. VI) de fixat. : — d'embout G. et D.; 5 — de planche de bord. 4	
AM 822-6k	Planche de bord supér. avec passage de cendrier (teinte noire) (R. VI). D. à G. BERLINE.	1	AM 822-86b	Garniture de planche de bord (partie centrale) (teinte noire). D. à G.	1	615.710	Écrou clip de fixat. (R. VI) : — de support mécanique; 3 — des embouts G. et D. 5	
AMB 822-6c	Planche de bord supér. (teinte noire) (R. VI). D. à G. BREAK.	1	AM 822-86c	Garniture de planche de bord (partie centrale) (teinte noire). D. à D.	1	615.721	Écrou clip de fixat. de planche de bord (R. VI).	2
AMB 822-6d	Planche de bord supér. avec passage de cendrier (teinte noire) (R. VI). D. à G. BREAK.	1	AM 822-97	Support de commande mécanique. D. à G.	1	615.745	Écrou clip de fixat. de planche de bord, partie supér. (R. VI).	2
AMB 822-6e	Planche de bord supér. (teinte noire) (R. VI). D. à D. BREAK.	1	AM 822-97a	Support de commande électrique. D. à D.	1	619.733	Rondelle de 5,25×15×1,5 de fixat. de support d'appareils.	2
AM 822-36b	Support d'appareils de bord (teinte noire). D. à G.	1	AM 822-101	Rondelle plate de vis de fixat. du support d'appareils de bord.	6	619.506	Rondelle cuvette de 6 mm (R. VI) de fixat. : — d'embout G. et D.; 5 — de planche de bord. 4	
AM 822-36c	Support d'appareils de bord (teinte noire). D. à G. ALLEMAGNE.	1	AM 822-115d	Applique de finition du support de commande mécanique (R. VI). D. à G.	1	621.525	Vis TFB de 5×16 de fixat. d'appliques de finition (R. VI).	2
AM 822-36d	Support d'appareils de bord (teinte noire). D. à D.	1	AM 822-115e	Applique de finition du support de commande mécanique (R. VI). D. à D.	1			
AM 822-37f	Embout de planche de bord (teinte noire) partie supér., côté gauche (R. VI).	1	AM 822-115f	Applique de finition sur encadrement de compteur (R. VI). D. à G. Italie. Allemagne.	1			
AM 822-37g	Embout de planche de bord (teinte noire) partie supér., côté droit (R. VI).	1	283-S	Vis TH de 5×13 de fixat. support d'appareils de bord.	4			
AM 822-54	Planche de bord, partie centrale. D. à G.	1						



NUMÉRO	DÉSIGNATION	COEFF.	NUMÉRO	DÉSIGNATION	COEFF.	NUMÉRO	DÉSIGNATION	COEFF.
	DIRECTION A GAUCHE		AM 615-98	Support (tôle) de fixat. extrême gauche de pare-chocs.	1	618.514	Rivet (alu.) d'assemblage d'éléments de pare-chocs (R. VI).	ALD
			AM 615-98a	Support (tôle) de fixat. extrême droit de pare-chocs.	1	621.079	Vis TH de 7×50 de fixat. de butoirs.	2
AM 251-64	Support de béquille de manivelle.	1	AM 615-99a	Entretoise de vis de fixat. de butoirs, diam. 8 mm, long. 25 mm. Remplace modèle précédent.	2	621.080	Vis TH de 7×65 de fixat. de butoirs et barre de protection sur pare-chocs.	2
AM 615-01a	Pare-chocs AV avec ferrures, sans butoir.	1	AM 615-103	Entretoise de vis de fixat. de butoirs et barre de protection. diam. 8 mm, long. 15 mm. Remplace modèle précédent.	2			
AM 615-1	Support fixe gauche de pare-chocs.	1	AM 615-109b	Contre-lame de pare-chocs AV.	2		DIRECTION A DROITE	
AM 615-1b	Support fixe droit de pare-chocs. Depuis juin 66. Remplace modèle précédent.	1					PIÈCES SPÉCIALES ANGLETERRE	
AM 615-4a	Barre de protection de calandre (R. VI).	1	486-S-30	Vis TH de 7×22 de fixat. de barre de protection sur support.	4			
AM 615-5	Pare-chocs AV partie centrale formant plaque de police, avec support de béquille.	1	2.482-S	Rondelle plate de 7,5×14 des vis de fixat. de butoirs caoutchouc.	4	AM 615-01c	Pare-chocs AV avec ferrures, sans butoirs.	1
AM 615-15b	Demi-pare-chocs AV, côté gauche.	1	2.503-S	Écrou H de 7×100, de vis de fixat. de butoirs.	4	AM 615-5b	Pare-chocs AV, partie centrale avec support de béquille.	1
AM 615-15c	Demi-pare-chocs AV, côté droit.	1	2.514-S	Rondelle crantée de 7,3×12 de vis de fixat. (R. VI) : — de barre de protection : — de butoirs.	4 4	AM 615-15f	Demi-pare-chocs AV, côté gauche.	1
AM 615-19	Butoir caoutchouc, latéral gauche de pare-chocs.	1	2.762-S	Rondelle plate de 7,5×20×2 de vis de fixat. de barre de protection sur support.	4	AM 615-15g	Demi-pare-chocs AV, côté droit.	1
AM 615-19a	Butoir caoutchouc, latéral droit de pare-chocs.	1	615.703	Écrou carré de 7×100 avec cage de fixat. de barre de protection sur support.	4	AM 615-19b	Butoir caoutchouc latéral gauche de pare-chocs.	1
AM 615-69	Renfort de fixat. de pare-chocs sur longeron, côté gauche.	1				AM 615-19c	Butoir caoutchouc latéral droit de pare-chocs.	1
AM 615-69a	Renfort de fixat. de pare-chocs sur longeron, côté droit.	1						



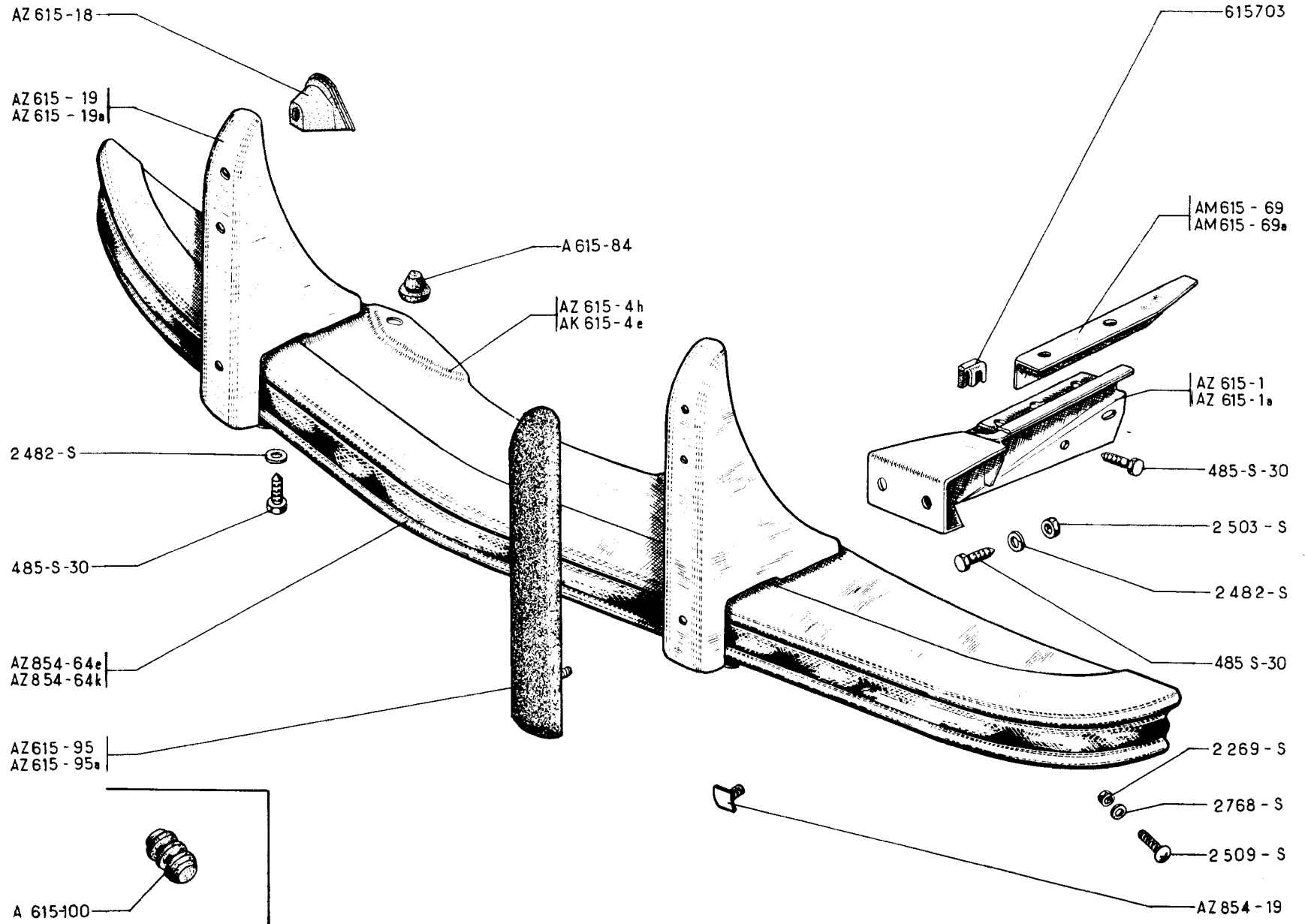
NUMÉRO	DÉSIGNATION	COEFF.	NUMÉRO	DÉSIGNATION	COEFF.	NUMÉRO	DÉSIGNATION	COEFF.
AM 578-84	Rondelle caoutchouc de 12×5×1 d'étanchéité de plaque de police.	2	AM 615-93b	Support fixe de pare-chocs, côté gauche. Remplace modèle précédent.	1	2.489-S	Écrou H de 7×100 de serrage de pare-chocs sur supports.	6
AM 615-02d	Pare-chocs AR avec ferrures, sans butoirs. Remplace modèle précédent.	1	AM 615-93c	Support fixe de pare-chocs, côté droit. Remplace modèle précédent.	1	2.502-S-30	Vis TR à pointe de 5×12 (fente cruciforme) de fixat. de plaque de police.	2
AM 615-22	Butoir caoutchouc de pare-chocs.	2	AM 615-99a	Entretoise de vis de fixat. de butoirs, diam. 8 mm, long. 25 mm.	2	2.503-S	Écrou H de 7×100 de vis de fixat. de butoirs.	2
AM 615-32b	Demi-pare-chocs AR côté gauche.	1	DF 578-2	Plaque de police.	1	2.514-S	Rondelle crantée de 7,3×12 de vis de fixat. (R. VI).	
AM 615-52c	Demi-pare-chocs AR côté droit.	1	485-S-30	Vis TH à pointe de 7×20 de fixat. : — de pare-chocs sur supports ; — de renforts latéraux sur passage de roue ; — de supports pare-chocs, sur plate-forme.	6 4 4		— de butoirs caoutchouc ; — de pare-chocs sur support ; — de renforts latéraux sur passage de roue ; — de supports pare-chocs sur plate-forme.	2 6 4
AM 615-57	Renfort d'assemblage des demi-pare-chocs.	1	2.312-S	Rondelle plate de 5,5×9 des vis de fixat. de la plaque de police.	2			4
AM 615-71b	Contre-lame de pare-chocs AR. Remplace modèle précédent.	2	2.320-S	Écrou H de 5×75 des vis de fixat. de plaque de police.	2	618.514	Rivet (alu) d'assemblage d'éléments de pare-chocs (R. VI).	ALD
AM 615-80	Renfort de fixat. de pare-chocs, côté gauche.	1	2.482-S	Rondelle plate de 7,5×14 des vis de fixat. : — de butoir caoutchouc ; — de pare-chocs sur supports ; — de renforts latéraux sur passage de roue ; — de supports pare-chocs sur plate-forme.	2 6 4 4	619.122	Rondelle plate de 5,5×12×1 des vis de fixat. de plaque de police.	2
AM 615-80a	Renfort de fixat. de pare-chocs, côté droit.	1				621.079	Vis TH de 7×50 de fixat. de butoirs.	2
AM 615-89b	Renfort latéral de fixat. de pare-chocs, côté gauche. Remplace modèle précédent.	1						
AM 615-89c	Renfort latéral de pare-chocs, côté droit. Remplace modèle précédent.	1						



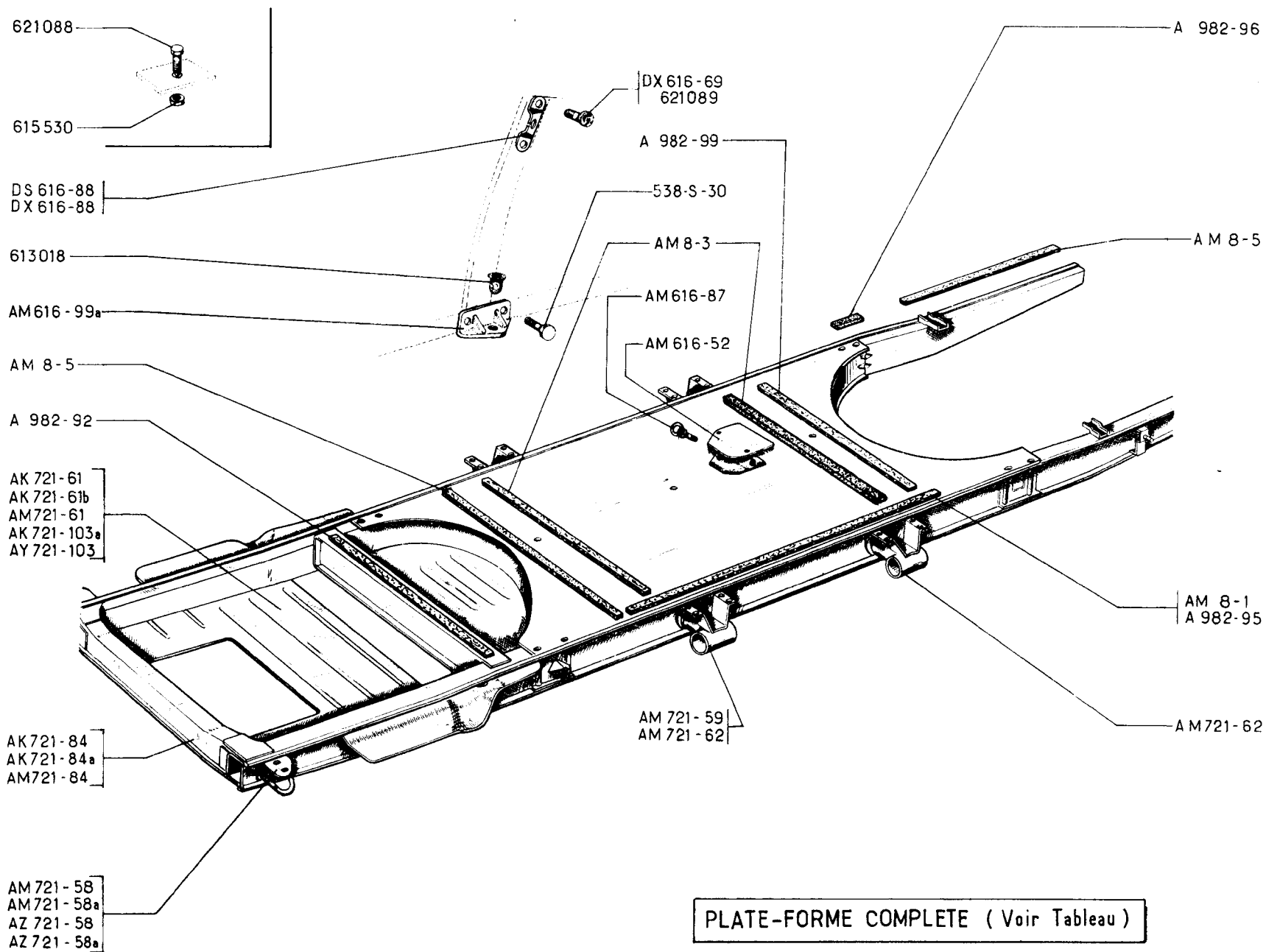
436 — PARE-CHOCS AR - BREAK (Sauf U.S.A.)

NUMÉRO	DÉSIGNATION	COEFF.	NUMÉRO	DÉSIGNATION	COEFF.	NUMÉRO	DÉSIGNATION	COEFF.
AMB 615-02	Pare-chocs AR avec ferrures, sans barre de protection.	1	AMB 615-93	Support fixe de pare-chocs, côté gauche.	1	2.482-S	Rondelle plate de 7,5 × 14 des vis de fixat. : — de barre de protection;	2
AMB 615-9	Barre de protection de pare-chocs, côté gauche (R. VI).	1	AMB 615-93a	Support fixe de pare-chocs, côté droit.	1		— de renforts latéraux sur passage de roue;	4
AMB 615-9a	Barre de protection de pare-chocs, côté droit (R. VI).	1	AMB 615-123	Rondelle d'étanchéité sous barre de protection (R. VI).	2	2.489-S	Écrou H de 7 × 100 de serrage de renforts latéraux.	2
AMB 615-52	Demi-pare-chocs, côté gauche.	1	484-S-30	Vis TH de 7 × 18 de fixat. extrêmes droite et gauche de barre de protection.	2	2.490-S	Contre-écrou H de 7 × 100 de serrage de barre de protection.	2
AMB 615-52a	Demi-pare-chocs, côté droit.	1				2.514-S	Rondelle crantée de 7,3 × 12 des vis de fixat. (R. VI) : — de barre de protection;	8
AM 615-57	Renfort d'assemblage de demi-pare-chocs.	1	485-S-30	Vis TH de 7 × 20 de fixat. de barre de protection sur longeron.	4		— de pare-chocs sur support et renfort;	4
AM 615-71c	Contre-lame de pare-chocs AR.	2	486-S-30	Vis TH de 7 × 22 de fixat. : — de renforts latéraux sur passage de roue;	4		— de renforts latéraux sur passage de roue;	4
AM 615-80	Renfort de fixat. de pare-chocs, côté gauche.	1		— de supports pare-chocs sur plate-forme.	4	2.762-S	Rondelle plate de 7,5 × 20 × 2 de vis de fixat. : — de barre de protection;	4
AM 615-80a	Renfort de fixat. de pare-chocs, côté droit.	1	487-S-30	Vis TH à pointe de 7 × 25 de fixat. : — de pare-chocs sur support;	2		— de pare-chocs sur support et renforts.	6
AMB 615-80	Renfort d'assemblage support pare-chocs et contre-lame.	2		— de pare-chocs sur renforts latéraux.	2	615.703	Écrou en cage de fixat. de barre de protection sur longeron (R. VI).	4
AM 615-89b	Renfort latéral de fixat. de pare-chocs, côté gauche.	1	494-S	Vis TH de 7 × 42 de fixat. de barre de protection sur contre-lame.	2	618.514	Rivet (alu.) d'assemblage d'éléments de pare-chocs (R. VI).	ALD
AM 615-89c	Renfort latéral de fixat. de pare-chocs, côté droit.	1						

NUMÉRO	DÉSIGNATION	COEFF ²	NUMÉRO	DÉSIGNATION	COEFF ²	NUMÉRO	DÉSIGNATION	COEFF ¹
	CLASSEMENT ALPHABÉTIQUE		AM 615-98	Support (tôle) de fixat. extrême gauche de pare-chocs.	1	AMB 615-52c	Demi-pare-chocs, côté droit. AMB-AMB 2.	1
	AVANT		AM 615-98a	Support (tôle) de fixat. extrême droite de pare-chocs.	1	AM 615-02e	Pare-chocs AR assemblé avec ferrures. Sans barre de protection. Remplace modèle précédent. AM-AM 2.	1
			621.087	Vis TH de 7×40 (tête chromée) d'assemblage d'éléments de barre de protection.	4	AMB 615-02a	Pare-chocs AR avec ferrures sans barre de protection. AMB-AMB 2.	1
				ARRIÈRE		AM 615-57a	Renfort d'assemblage de demi-pare-chocs (R. VI).	1
AM 615-01d	Barre assemblée de protection de calandre (R. VI).	1	AM 615-02f	Barre assemblée de protection sur pare-chocs AR (R. VI). AM-AM 2.	1	618.519	Rivet (acier chromé) d'assemblage d'éléments de pare-chocs (R. VI).	ALD
AM 615-109d	Contre-lame de pare-chocs AV.	2	AMB 615-9	Barre de protection de pare-chocs, côté gauche (R. VI). AMB-AMB 2.	1	AMB 615.123	Rondelle d'étanchéité sous barre de protection (R. VI).	2
AM 615-15d	Demi-pare-chocs AV, côté gauche.	1	AMB 615-9a	Barre de protection de pare-chocs, côté droit (R. VI). AMB-AMB 2.	1	AM 615-93b	Support fixe de pare-chocs, côté gauche. AM-AM 2.	1
AM 615-15e	Demi-pare-chocs AV, côté droit.	1	AM 615-71a	Contre-lame de pare-chocs AR. AM-AM 2.	2	AM 615-93e	Support fixe de pare-chocs, côté droit. AM-AM 2.	1
AM 615-01b	Pare-chocs AV assemblé avec ferrures, sans barre de protection.	1	AM 615-71c	Contre-lame de pare-chocs AR. AMB-AMB 2.	2	AMB 615-93	Support fixe de pare-chocs, côté gauche. AMB-AMB 2.	1
AM 615-5a	Pare-chocs AV partie centrale avec support de béquille de manivelle.	1	AM 615-52d	Demi-pare-chocs, côté gauche. AM-AM 2.	1	AMB 615-93a	Support fixe de pare-chocs, côté droit. AMB-AMB 2.	1
AM 615-69	Renfort de fixat. de pare-chocs sur longeron, côté gauche.	1	AM 615-52e	Demi-pare-chocs, côté droit. AM-AM 2.	1	621.087	Vis TH de 7×40 (tête chromée) de fixat. de barre de protection sur pare-chocs. AM-AM 2.	2
AM 615-69a	Renfort de fixat. de pare-chocs sur longeron, côté droit.	1	AMB 615-52b	Demi-pare-chocs, côté gauche. AMB-AMB 2.	1			
618.519	Rivet (acier chromé) d'assemblage d'éléments de pare-chocs (R. VI).	ALD						
AM 251-64a	Support de béquille de manivelle. (R. VI).	1						



NUMÉRO	DÉSIGNATION	COEFF.	NUMÉRO	DÉSIGNATION	COEFF.	NUMÉRO	DÉSIGNATION	COEFF.
AZ 615-1	Support pare-chocs, côté gauche.	1	A 615-84	Butée de capot sur tampon de pare-chocs.	2	2.482-S	Rondelle plate de 7,5×16 des vis de fixat.	
AZ 615-1a	Support pare-chocs, côté droit.	1	AZ 615-95	Butoir caoutchouc de tampon de pare-chocs (R. VI). Septembre 65-septembre 68.	2		— de tampon.	2
AK 615-4e	Pare-chocs tubulaire non peint, avec tampons et tôle de ski. PO. P.T.T. et E.D.F. Remplace modèle précédent.	1	AZ 615-95a	Butoir caoutchouc de tampon de pare-chocs (R. VI). Depuis septembre 68.	2	2.503-S	Écrou H de 7×100 de serrage des vis de fixat.	4
AZ 615-4h	Pare-chocs non peint, sans tampons, ni jonc. Depuis septembre 65. Remplace modèle précédent: d.e.o. : 1-AZ 854-64k (R. VI).	1	A 615-100	Embout caoutchouc de pare-chocs (R. VI). PO.	2	2.509-S	— de tampon.	2
AZ 615-18	Embout protecteur sur tampon de pare-chocs (R. VI). ALLEMAGNE. Depuis septembre 68.	2	AZ 854-19	Vis avec plaquette soudée de fixat. de jonc. (R. VI).	7	2.768-S	— de pare-chocs sur support.	4
AZ 615-19	Tampon de pare-chocs. Jusque septembre 65.	2	AZ 854-64e	Jonc de pare-chocs (R. VI). (Sauf PO.) Jusque septembre 65.	1	615.703	Vis TR de 5×25 (fente cruciforme) de fixat. de jonc (R. VI). Depuis septembre 65.	2
AZ 615-19a	Tampon de pare-chocs. Depuis septembre 65.	2	AZ 854-64k	Jonc de pare-chocs (R. VI). (Sauf PO.) Depuis septembre 65.	1		Rondelle plate de 4,2×12×1 sous écrou de fixat. de jonc.	7
AM 615-69	Renfort de fixat. de pare-chocs sur longeron, côté gauche.	1	485-S-30	Vis TH à pointe de fixat. : — de pare-chocs sur support. — de tampon. — de support pare-chocs sur longeron.	4 2 4		Écrou en cage de fixat. de pare-chocs sur plate-forme (R. VI).	2
AM 615-69a	Renfort de fixat. de pare-chocs sur longeron, côté droit.	1	2.269-S	Écrou H de 4×75 de fixat. de jonc.	7	AZU-615-3	PIÈCES SPÉCIALES PARE-CHOCS AR - PO P.T.T. et E.D.F. Traverse pare-chocs forme droite long. 1,400 m, larg. 50 mm.	1

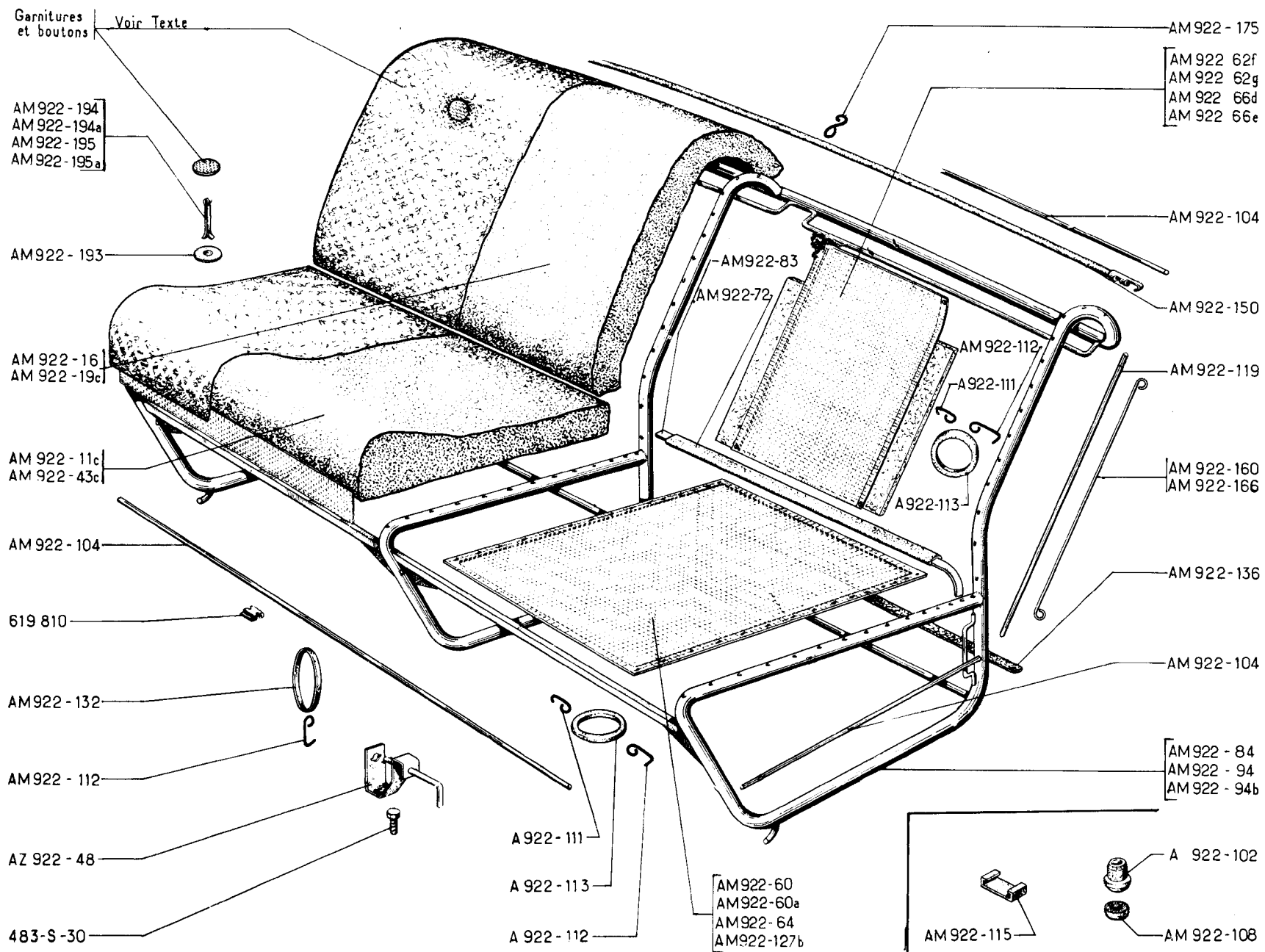


NUMÉRO	DÉSIGNATION	COEFF.	NUMÉRO	DÉSIGNATION	COEFF.	NUMÉRO	DÉSIGNATION	COEFF.
	BERLINE-BREAK						FOURGONNETTE	
			AY 721-103	Tôle de protection moteur. Depuis mai 68.	1			
AM 8-1	Caoutchouc longitudinal AV de calage de caisse, long. 1,320 m.	2				AZ 721-58	Support de remorquage AV, côté gauche.	1
AM 8-3	Caoutchouc transversal, intermédiaire et AR de calage de caisse, long. 536 mm.	3	DX 616-69	Vis tête chromée de fixat. de platine sur pied milieu (R. VI). Depuis décembre 66.	4	AZ 721-58a	Support de remorquage AV, côté droit.	1
AM 8-5	Caoutchouc de calage de caisse, long. 586 mm : — transversal AV; — longitudinal AR.	1 2	DS 616-88	Platine de fixat. de ceinture de sécurité sur pied milieu. Janvier 64-décembre 66.	2	AK 721-61	Tôle de protection moteur. AK, PO et D. à D.	1
AM 616-52	Plaque de fermeture de cuvette d'anneaux de fixat. de ceinture. Depuis janvier 64.	1	DX 616-88	Platine avec revêtement caoutchouc de fixat. de ceinture de sécurité sur pied milieu (R. VI). Depuis décembre 66.	2	AK 721-61b	Tôle de protection moteur. AKB, PO et D. à D.	1
AM 616-87	Anneau d'accrochage de ceinture de sécurité (R. VI). Depuis janvier 64.	4	538-S-30	Vis TH à pointe de 9×25 de fixat. de patte latérale de ceinture. Depuis janvier 64.	4	AM 721-62	Support AV de plancher latéral.	1
AM 616-99a	Patte de fixat. latérale de ceinture (R. VI). Depuis janvier 64.	2	613.018	Bouchon obturateur d'écrou d'anneau d'accrochage de ceinture (R. VI). Depuis janvier 64.	2	AK 721-84	Traverse AV de plate-forme, entr'axe de fixat. de gâche 60 mm.	1
AM 721-58	Support de remorquage AV côté gauche.	1	615.530	Écrou spécial de serrage d'anneau de ceinture de sécurité sur plancher. Pour montage de ceintures sur voitures sorties avant janvier 64.	4	AK 721-84a	Traverse AV de plate-forme. PO.	1
AM 721-58a	Support de remorquage AV côté droit.	1	621.088	Vis TH de 9×125, long. sous tête 130 mm de fixat. de contre-plaque d'anneaux de ceinture sur plancher (R. VI). Pour montage de ceinture sur voitures sorties avant janvier 64.	2	AK 721-103a	Tôle de protection moteur. AK, D. à G. Depuis octobre 67.	1
AM 721-59	Support AV de plancher latéral.	2	621.089	Vis (tête chromée) de fixat. de platine sur pied milieu (R. VI). Janvier 64-décembre 66.	4	AY 721-103	Tôle de protection moteur. AKB, D. à G.	1
AM 721-61	Tôle de protection moteur. Jusque mai 68.	1				A 982-92	Caoutchouc transversal AV de calage de caisse (586×25×10) (R. VI).	1
AM 721-62	Support AR de plancher latéral.	2				A 982-95	Caoutchouc longitudinal AV de calage de caisse (1.387×25×10) (R. VI).	2
AM 721-84	Traverse AV de plate-forme.	1				A 982-96	Feutre de calage de caisse (60×25×4) (R. VI).	9
						A 982-99	Caoutchouc transversal AR de calage de caisse (536×25×10) (R. VI).	1

444 — TABLEAU DES PLATES-FORMES - BERLINE - BREAK

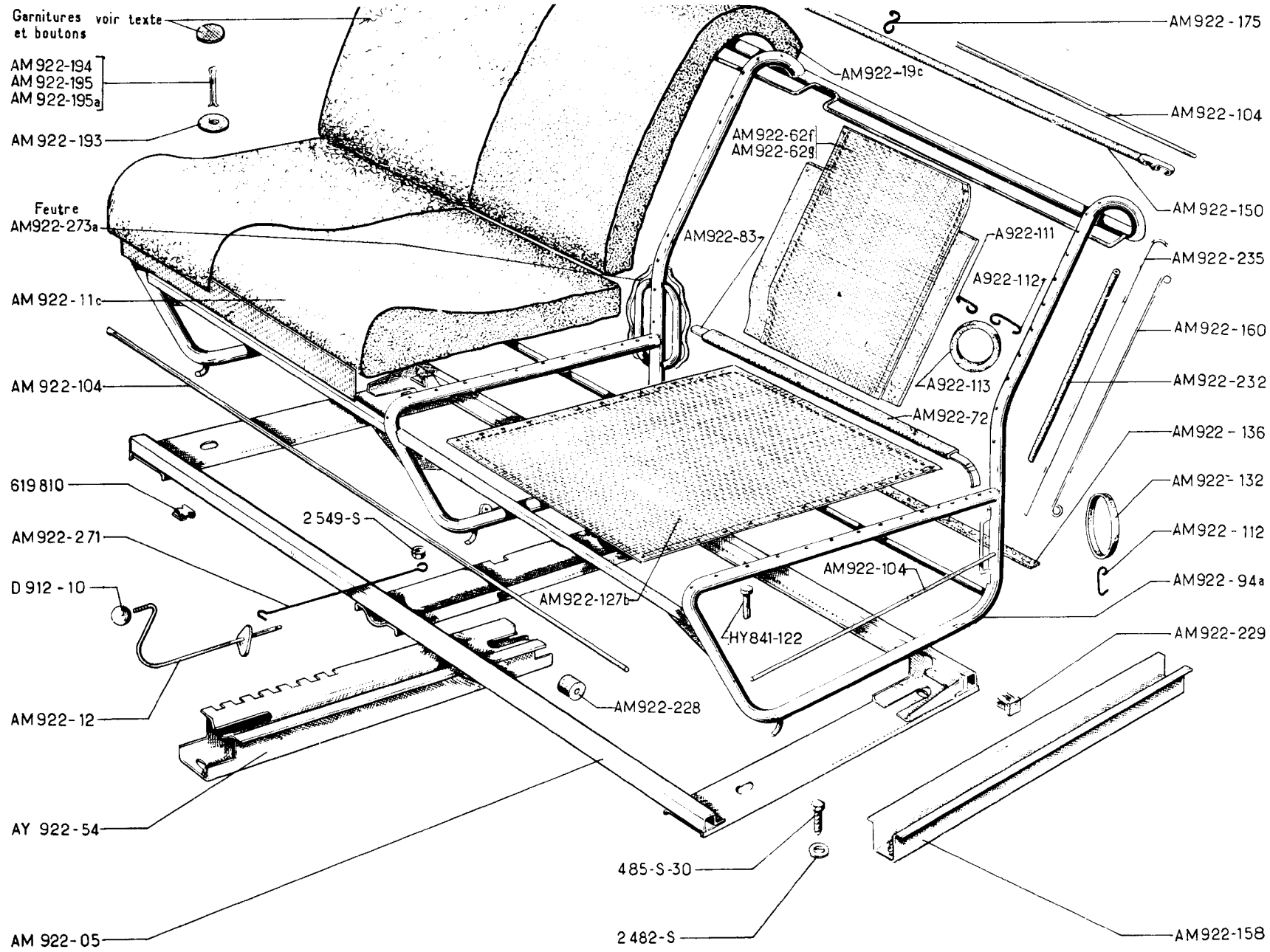
NUMÉRO	CARACTÉRISTIQUES	TYPE	OBSERVATIONS
	BERLINE-BREAK		
	Plate-forme assemblée avec : — Renforts de plancher, — Tôles d'étanchéité AV, — Tôle de protection moteur, — Tubes guides de suspension.		Montage pour amortisseurs hydrauliques, banquette AV sur glissières, fixat. du pédalier sur plancher.
AM 721-1g	Plate-forme assemblée.	D. à G.	Juin 63-janvier 64. Remplace modèle précédent d.e.o. : 4-AM 434-88a
AM 721-1h	Plate-forme assemblée.	D. à D.	Juin 63-janvier 64. Remplace modèle précédent. d.e.o. : 4-AM 434-88a.
	Plate-forme assemblée avec : — Dispositif pour ceintures de sécurité, — Renforts de plancher, — Tôles d'étanchéité AV, — Tôle de protection moteur, — Tubes guides de suspension.		Montage pour amortisseurs hydrauliques, banquette AV sur glissières, pédalier suspendu.
AM 721-1q	Plate-forme assemblée.	Tous types	Janvier 64-mai 68. R.p. AM 721-1w.
AM 721-1w	Plate-forme assemblée.	Tous types	Depuis mai 68.

NUMÉRO	CARACTÉRISTIQUES	TYPE	OBSERVATIONS
FOURGONNETTE			
	Plate-forme assemblée avec : — Renforts de plancher, — Tôles d'étanchéité AV, — Tôle de protection moteur, — Tubes guides de suspension.		
AK 721-1	Plate-forme assemblée.	AK. D. à G.	Jusque octobre 67.
AK 721-1a	Plate-forme assemblée.	AK. P.O.	
AK 721-1c	Plate-forme assemblée.	AK. Froid — 15°	Depuis septembre 66.
AK 721-1d	Plate-forme assemblée.	AK. P.O. Froid — 15°	Depuis septembre 66.
AK 721-1g	Plate-forme assemblée.	AKB. D. à G.	Depuis mai 68.
	Plate-forme assemblée avec : — Renforts de plancher, — Tôles d'étanchéité AV, — Tubes guides de suspension.		Sans tôle de protection moteur.
AK 721-1e	Plate-forme assemblée.	AK. D. à G.	Depuis octobre 67.
AK 721-1b	Plate-forme assemblée.	AK. D. à D.	
AK 721-1h	Plate-forme assemblée.	AKB. P.O.	Depuis mai 68.
AK 721-1i	Plate-forme assemblée.	AKB. D. à D.	Depuis mai 68.



NUMÉRO	DÉSIGNATION	COEFF.	NUMÉRO	DÉSIGNATION	COEFF.	NUMÉRO	DÉSIGNATION	COEFF.
Jusque Septembre 62 BANQUETTE AV			AM 922-136	Sangle inférieure AR de garniture de coussin.	2	AM 922-84	Armature (nue) de banquette (R. VI).	1
AM 922-11c	Matelassure de coussin (R. VI).	1	AM 922-150	Tendeur supérieur de garniture de dossier.	1	A 922-102	Embout caoutchouc de pied AR de banquette.	2
AM 922-19c	Matelassure de dossier (R. VI).	1	AM 922-160	Tringle latérale de garniture de dossier.	2	AM 922-104	Tringle lisse, long. 1,108 m, de fixat. (R. VI) :	
AZ 922-48	Verrou de banquette.	1	AM 922-175	Crochet de fixat. de tendeur supérieur de garniture sur dossier d'armature.	1	— AV et AR de garniture de coussin;	2	
AM 922-62f	Dessous de garniture de dossier, côté gauche.	1	AM 922-193	Rondelle de retenue de bouton de garniture (R. VI).	ALD	— AR de garniture de dossier;	1	
AM 922-62g	Dessous de garniture de dossier, côté droit.	1	AM 922-194	Patte de fixat. de bouton de garniture sur dossier, long. 75 mm (R. VI).	2	— de matelassure de coussin (à couper à longueur).	1	
AM 922-72	Gaine de protection de tendeur AR de garniture (R. VI).	2	AM 922-195	Patte de fixat. de bouton de garniture sur dossier, long. 50 mm (R. VI).	2	AM 922-108	Rondelle caoutchouc d'insonorisation de pieds AV de banquette.	2
AM 922-83	Tendeur AR de garniture (R. VI).	2	AM 922-195a	Patte de fixat. de bouton de garniture sur coussin, long. 110 mm (R. VI).	4	A 922-111	Crochet intérieur de fixat. de garniture sur armature.	ALD
AM 922-94	Armature (nue) de banquette (R. VI).	1	483-S-30	Vis TH de 7×16 de fixat. du verrou de banquette AV.	1	A 922-112	Crochet extérieur de fixat. de garniture sur armature.	ALD
AM 922-94b	Armature (nue) de banquette (R. VI). U.S.A.	1	619.810	Agrafe de fixat. de garniture (R. VI).	ALD	AM 922-112	Crochet extérieur de fixat. de garniture sur dossier d'armature, côté gauche et droit.	ALD
AM 922-104	Tringle de fixat. de garniture, long. 1,108 m (R. VI) :					A 922-113	Anneau élastique de fixat. de garniture.	ALD
— AV de coussin;	1					AM 922-115	Profilé caoutchouc d'insonorisation sur support AR.	2
— latérale de coussin (à couper à longueur).	1					AM 922-166	Tringle de fixat. de garniture latérale de coussin, long. 370 mm.	2
A 922-111	Crochet intérieur de fixat. de garniture sur armature, long. 23 mm, bec d'accrochage de 7 mm.	ALD	BANQUETTE AR			AM 922-16	Matelassure de dossier (R. VI).	1
A 922-112	Crochet extérieur de fixat. de garniture sur armature, long. 23 mm, bec d'accrochage de 9,5 mm.	ALD	AM 922-43c	Matelassure de coussin (R. VI).	1	AM 922-193	Rondelle de retenue de bouton de garniture (R. VI).	ALD
AM 922-112	Crochet extérieur de fixat. de garniture sur dossier d'armature, côté gauche et droit, long. 30 mm, bec d'accrochage de 9,5 mm.	ALD	AM 922-60	Dessous de garniture de coussin, côté gauche.	1	AM 922-194	Patte de fixat. de bouton de garniture sur dossier, long. 75 mm (R. VI).	2
A 922-113	Anneau élastique de fixat. de garniture, long. 56 mm, diam. intér. 38 mm.	ALD	AM 922-60a	Dessous de garniture de coussin, côté droit.	1	AM 922-194a	Patte de fixat. de bouton de garniture sur coussin, long. 150 mm (R. VI).	4
AM 922-119	Tringle latérale AR de dossier, long. 549 mm.	2	AM 922-64	Dessous de garniture de coussin, partie centrale.	1	AM 922-195	Patte de fixat. de bouton de garniture sur dossier, long. 50 mm (R. VI).	2
AM 922-127b	Dessous de garniture de coussin.	2	AM 922-66d	Dessous de garniture de dossier, côté gauche.	1	619.810	Agrafe de fixat. de garniture (R. VI).	ALD
AM 922-132	Anneau tendeur de garniture.	5	AM 922-66e	Dessous de garniture de dossier, côté droit.	1			

448 — BANQUETTE AV - ARMATURE - BERLINE - BREAK - CONFORT



BANQUETTE AV - ARMATURE - BERLINE - BREAK - CONFORT — 449

NUMÉRO	DÉSIGNATION	COEFF.	NUMÉRO	DÉSIGNATION	COEFF.	NUMÉRO	DÉSIGNATION	COEFF.
	Jusque juillet 65							
AM 922-05	Cadre mobile support de banquette.	1	AM 922-112	Crochet extérieur de fixat. de garniture sur dossier d'armature, long. 30 mm, bec d'accrochage de 9.5 mm.	ALD	AM 922-228	Tampon caoutchouc de blocage d'armature de banquette sur cadre mobile.	2
AM 922-11c	Matelassure de coussin de banquette (R. VI).	1	A 922-113	Anneau élastique de fixat. de garniture, long. 56 mm, diam. intér. 38 mm.	ALD	AM 922-229	Obturateur de traverse de cadre mobile (R. VI).	4
AM 922-12	Levier de verrouillage de banquette.	1	AM 922-127b	Dessous de garniture de coussin de banquette.	2	AM 922-232	Gaine de protection de tringle latérale AR de dossier.	2
AM 922-19c	Matelassure de dossier de banquette (R. VI).	1	AM 922-132	Anneau tendeur de garniture de banquette.	5	AM 922-235	Tringle latérale AR (nue) de dossier de banquette, long. 575 mm.	2
AY 922-54	Support de cadre mobile, partie centrale. Remplace modèle précédent.	1	AM 922-136	Sangle inférieure AR de garniture de coussin.	2	AM 922-271	Ressort de rappel de levier de verrouillage.	1
AM 922-62f	Dessous de garniture de dossier de banquette, côté gauche.	1	AM 922-150	Tendeur supérieur de garniture de dossier de banquette.	1	AM 922-273a	Feutre de protection de passage de ceinture de sécurité sur dossier d'armature. Depuis janvier 64.	1
AM 922-62g	Dessous de garniture de dossier de banquette, côté droit.	1	AM 922-158	Support de cadre mobile, parties latérales gauche et droite.	2			
AM 922-72	Gaine de protection de tendeur AR de garniture de banquette (R. VI).	2	AM 922-160	Tringle latérale de garniture de dossier de banquette.	2	D 912-10	Boule de levier de verrouillage (R. VI).	1
AM 922-83	Tendeur AR de garniture de banquette (R. VI).	2	AM 922-175	Crochet de fixat. de tendeur supérieur de garniture sur dossier d'armature.	1	HY 841-122	Axe de 6×32 formant doigt d'arrêt de banquette.	1
AM 922-94a	Armature (nue) de banquette (R. VI).	1	AM 922-193	Rondelle de retenue de bouton de garniture (R. VI).	ALD	485-S-30	Vis TH à pointe de 7×20 de fixat. des supports de cadre mobile.	6
AM 922-104	Tringle de fixat. de garniture de coussin de banquette, long. 1.108 m (R. VI).	3	AM 922-194	Patte de fixat. de bouton de garniture sur dossier, long. 75 mm (R. VI).	2	2.482-S	Rondelle plate de 7,5×14 des vis de fixat. des supports de cadre mobile.	6
A 922-111	Crochet intérieur de fixat. de garniture sur armature, long. 23 mm, bec d'accrochage de 7 mm.	ALD	AM 922-195	Patte de fixat. de bouton de garniture sur dossier, long. 50 mm (R. VI).	2	2.549-S	Écrou H de 8×125 de fixat. du ressort de rappel de levier de verrouillage.	1
A 922-112	Crochet extérieur de fixat. de garniture sur armature, long. 23 mm, bec d'accrochage de 9.5 mm.	ALD	AM 922-195a	Patte de fixat. de bouton de garniture sur coussin, long. 110 mm (R. VI).	4	619.810	Agrafe de fixat. de garniture (R. VI).	ALD

450 — BANQUETTE AV - ARMATURE - BERLINE - BREAK - TOURISME

NUMÉRO	DÉSIGNATION	COEFF ¹	NUMÉRO	DÉSIGNATION	COEFF ¹	NUMÉRO	DÉSIGNATION	COEFF ¹
	BERLINE Septembre 62-septembre 67		AM 922-112	Crochet extérieur de fixat. de garniture sur dossier d'armature, long. 30 mm, bec d'accrochage de 9,5 mm.	ALD	AM 922-267	Dessous de garniture de coussin de banquette.	2
	BREAK Septembre 64-septembre 67		A 922-113	Anneau élastique de fixat. de garniture, long. 56 mm, diam. intér. 38 mm.	ALD	AM 922-271	Ressort de rappel de levier de verrouillage.	1
AM 922-05	Cadre mobile support de banquette.	1	AM 922-132	Anneau tendeur de garniture de banquette.	4	AM 922-273	Feutre de protection de passage de ceinture de sécurité sur dossier d'armature. Depuis janvier 64.	1
AM 922-12	Levier de verrouillage de banquette.	1	AM 922-158	Support de cadre mobile, parties latérales gauche et droite.	2			
AY 922-54	Support de cadre mobile, partie centrale. Remplace modèle précédent.	1	AM 922-160a	Tringle de fixat. de garniture de dossier de banquette.	2	D 912-10	Boule de levier de verrouillage (R. VI).	1
AM 922-94d	Armature (nue) de banquette (R. VI).	1	AM 922-228	Tampon caoutchouc de blocage d'armature de banquette sur cadre mobile.	2	HY 841-122	Axe de 6×32 formant doigt d'arrêt de banquette.	1
AM 922-104	Tringle de fixat. de garniture de coussin de banquette, long. 1,108 m (R. VI).	3	AM 922-229	Obturateur de traverse de cadre mobile (R. VI).	4	485-S-30	Vis TH à pointe de 7×20 de fixat. des supports de cadre mobile.	6
A 922-111	Crochet intérieur de fixat. de garniture sur armature, long. 23 mm, bec d'accrochage de 7 mm.	ALD	AM 922-258b	Dessous de garniture de dossier de banquette, côté gauche. Depuis janvier 64. Remplace modèle précédent.	1	2482-S	Rondelle plate de 7,5×14 des vis de fixat. des supports de cadre mobile.	6
A 922-112	Crochet extérieur de fixat. de garniture sur armature, long. 23 mm, bec d'accrochage de 9,5 mm.	ALD	AM 922-258c	Dessous de garniture de dossier de banquette, côté droit. Depuis janvier 64. Remplace modèle précédent.	1	2.549-S	Écrou H de 8×125 de fixat. du ressort de rappel de levier de verrouillage.	1

BANQUETTE AV - ARMATURE - BERLINE - BREAK - TOURISME — 451

NUMÉRO	DÉSIGNATION	COEFF ¹	NUMÉRO	DÉSIGNATION	COEFF ¹	NUMÉRO	DÉSIGNATION	COEFF ¹
	Depuis septembre 67		A 922-113	Anneau élastique de fixat. de garniture.	ALD	AM 922-271a	Ressort de rappel de levier de verrouillage.	1
AM 922-12a	Levier de verrouillage de banquette.	1	AM 922-113	Anneau élastique renforcé de fixat. garniture de dossier.	ALD	AM 922-273	Feutre de passage de ceinture de sécurité sur dossier d'armature.	1
AM 922-26	Cadre mobile support de banquette.	1	AM 922-132	Anneau tendeur de garniture AR de dossier.	4	AM 922-280	Palier support de levier de verrouillage.	1
AY 922-54	Support de cadre mobile, partie centrale. Remplace modèle précédent.	1	AM 922-158	Support de cadre mobile, parties latérales droite et gauche.	2			
AM 922-68	Tringle à boucles de dessous de dossier, long. 540 mm.	4	AM 922-160	Tringle à boucles de fixat., de garniture, long. 490 mm.	2	D 912-10	Boule de levier de verrouillage. (R. VI).	1
AM 922-94h	Armature (nue) de banquette. (R. VI).	1	AM 922-160a	Tringle à boucles de fixat. de garniture, long. 500 mm.	2	HY 841-122	Axe de 6×32 formant doigt d'arrêt de banquette.	1
AM 922-104e	Tringle lisse de fixat. de garniture.	4	AM 922-228	Tampon caoutchouc de blocage d'armature sur cadre mobile.	2	485-S-30	Vis TH à pointe de 7×20 de fixat. des supports de cadre.	6
AM 922-109c	Tringle à boucles de dessous de coussin, long. 500 mm, diam. 1,6 mm.	4	AM 922-229a	Obturateur de traverse de cadre mobile (R. VI).	4	2.514-S	Rondelle crantée de 7,3×12 de vis de supports (R. VI).	6
A 922-111	Crochet intérieur de fixat. de garniture sur armature.	ALD	AM 922-258b	Dessous de garniture de dossier, côté gauche.	1	2.762-S	Rondelle plate de 7,5×20×2 de vis de supports.	6
AM 922-112	Crochet extérieur de fixat. de garniture sur armature.	ALD	AM 922-258c	Dessous de garniture de dossier, côté droit.	1	619.613	Rivet creux de fixat. de palier support de levier de verrouillage (R. VI).	1
			AM 922-267	Dessous de garniture de coussin	2			

NUMÉRO	DÉSIGNATION	COEFF.	NUMÉRO	DÉSIGNATION	COEFF.	NUMÉRO	DÉSIGNATION	COEFF.
	BANQUETTE AR (2 places) BERLINE Depuis septembre 62		AM 922-108	Rondelle caoutchouc d'insonorisation de pied AV de banquette.	2		BANQUETTE AR (2 places) BREAK Jusque septembre 66	
			A 922-111	Crochet intérieur de fixat. de garniture sur armature, long. 23 mm, bec d'accrochage de 7 mm.	ALD	AMB 922-41	Panneau de fermeture de dossier.	1
AM 922-28	Bague caoutchouc anti-bruit de verrou de banquette. Depuis juin 64.	1	A 922-112	Crochet extérieur de fixat. de garniture sur armature, long. 23 mm, bec d'accrochage de 9,5 mm.	ALD	AMB 922-84	Armature (nue) de banquette (R. VI).	1
AMB 922-43a	Matelassure de coussin de banquette. (R. VI). Depuis septembre 67.	1	AM 922-112	Crochet extérieur de fixat. de garniture sur dossier d'armature, long. 30 mm, bec d'accrochage de 9,5 mm.	ALD	A 922-102	Embout de pied AR de banquette.	3
AMB 922-60	Dessous de garniture de coussin, côté gauche. Depuis septembre 67.	1	A 922-113	Anneau élastique de fixat. de garniture, long. 56 mm, diam. intér. 38 mm.	ALD	AM 922-104	Tringle de fixat. de garniture de banquette (R. VI).	4
AMB 922-60a	Dessous de garniture de coussin, côté droit. Depuis septembre 67.	1	AM 922-115	Profilé caoutchouc d'insonorisation sur support AR.	2	AM 922-108	Caoutchouc d'insonorisation de pied de banquette.	2
AM 922-64	Dessous de garniture de coussin, partie centrale. Depuis septembre 67.	1	AM 922-159	Tringle de fixat. latérale de garniture de dossier de banquette.	2	A 922-111	Crochet intérieur de fixat. de garniture sur armature, long. 23 mm, bec d'accrochage de 7 mm.	ALD
AM 922-66b	Dessous de garniture de dossier, côté gauche. Depuis septembre 67.	1	AM 922-166a	Tringle de fixat. latérale de garniture de coussin de banquette.	2	A 922-112	Crochet extérieur de fixat. de garniture sur armature, long. 23 mm, bec d'accrochage de 9,5 mm.	ALD
AM 922-66c	Dessous de garniture de dossier, côté droit. Depuis septembre 67.	1	AM 922-239	Dessous de garniture de coussin, côté gauche. Jusque septembre 67.	1	AM 922-112	Crochet extérieur de fixat. de garniture sur dossier d'armature, long. 30 mm, bec d'accrochage de 9,5 mm.	ALD
AM 922-84c	Armature (nue) de banquette. (R. VI). Depuis septembre 67.	1	AM 922-239a	Dessous de garniture de coussin, côté droit. Jusque septembre 67.	1	A 922-113	Anneau élastique de fixat. de garniture, long. 56 mm, diam. intér. 38 mm.	ALD
AM 922-84d	Armature (nue) de banquette. (R. VI). Remplace modèle précédent. Jusque septembre 67.	1	AM 922-249	Dessous de garniture de dossier côté gauche. Jusque septembre 67.	1	AM 922-159	Tringle de fixat. latérale de garniture de dossier de banquette.	2
A 922-102	Embout caoutchouc de pied AR de banquette.	2	AM 922-249a	Dessous de garniture de dossier côté droit. Jusque septembre 67.	1	AM 922-166a	Tringle de fixat. latérale de garniture de coussin de banquette.	2
AM 922-104	Tringle de fixat. de garniture de banquette. (R. VI).	4	619.810	Agrafe de fixat. de garniture (R. VI).	ALD	AM 922-239	Dessous de garniture de coussin, côté gauche.	1
						AM 922-239a	Dessous de garniture de coussin, côté droit.	1
						AM 922-249	Dessous de garniture de dossier côté gauche.	1
						AM 922-249a	Dessous de garniture de dossier côté droit.	1
						619.810	Agrafe de fixat. de garniture (R. VI).	ALD
						619.836	Agrafe de fixat. de panneau de fermeture (R. VI).	4

NUMÉRO	DÉSIGNATION	COEFF.	NUMÉRO	DÉSIGNATION	COEFF.	NUMÉRO	DÉSIGNATION	COEFF.
<p align="center">BANQUETTE AR (3 places) Jusque septembre 66</p>			AM 922-112	Crochet extérieur de fixat. de garniture sur dossier d'armature, long. 30 mm, bec d'accrochage de 9,5 mm.	ALD	AMB 922-60c	Dessous de garniture de coussin, côté droit.	1
			A 922-113	Anneau élastique de fixat. de garniture, long. 56 mm, diam. intér. 38 mm.	ALD	AMB 922-61b	Dessous de garniture de dossier, côté gauche.	1
AMB 922-41d	Panneau de fermeture de dossier, côté gauche.	1	AM 922-159	Tringle de fixat. latérale de garniture de dossier de banquette.	2	AMB 922-61c	Dessous de garniture de dossier, côté droit.	1
AMB 922-41e	Panneau de fermeture de dossier, côté droit.	1	AM 922-166a	Tringle de fixat. latérale de garniture de coussin de banquette.	2	AMB 922-64a	Dessous de garniture de coussin, partie centrale.	1
AMB 922-43a	Matelassure de coussin de banquette. (R. VI).	1	AM 922-239	Dessous de garniture de coussin, côté gauche.	1	AMB 922-80	Dessous de garniture de dossier, partie centrale.	1
AMB 922-60	Dessous de garniture de coussin, côté gauche.	1	AM 922-239a	Dessous de garniture de coussin, côté droit.	1	AMB 922-84d	Armature (nue) de banquette. (R. VI).	1
AMB 922-60a	Dessous de garniture de coussin, côté droit.	1	AM 922-249	Dessous de garniture de dossier côté gauche.	1	A 922-102	Embout caoutchouc de pied AR de banquette.	2
AMB 922-61	Dessous de garniture de dossier, côté gauche.	1	AM 922-249a	Dessous de garniture de dossier côté droit.	1	AM 922-104	Tringle de fixat. (R. VI) : — AV de garniture de coussin. — Supér. de garniture de dossier.	1 1
AMB 922-61a	Dessous de garniture de dossier, côté droit.	1	619-810	Agrafe de fixat. de garniture (R. VI).	ALD	AM 922-108	Rondelle caoutchouc d'insonorisation de pied de banquette.	4
AMB 922-80	Dessous de garniture de dossier, partie centrale.	1	619.836	Agrafe de fixat. de panneau de fermeture (R. VI).	4	A 922-111	Crochet intérieur de fixat. de garniture sur armature, long. 23 mm, bec d'accrochage de 7 mm.	ALD
AMB 922-84c	Armature (nue) de banquette. (R. VI).	1	<p align="center">BANQUETTE AR (3 places) Depuis septembre 66</p>			AM 922-112	Crochet extérieur de fixat. de garniture sur dossier d'armature, long. 30 mm, bec d'accrochage de 9,5 mm.	ALD
A 922-102	Embout caoutchouc de pied AR de banquette.	3				A 922-113	Anneau élastique de fixat. de garniture, long. 56 mm, diam. intér. 38 mm.	ALD
AM 922-104	Tringle de fixat. de garniture de banquette. (R. VI).	3	AM 861-88	Rondelle caoutchouc anti-bruit de verrou de banquette.	1	AM 922-135c	Tringle de fixat. AR de garniture de coussin, long. 395 mm.	2
AM 922-108	Rondelle caoutchouc d'insonorisation de pied de banquette.	2	AMB 922-41f	Panneau de fermeture de dossier, côté gauche.	1	AM 922-166	Tringle de fixat. latérale de garniture de coussin, long. 370 mm.	2
A 922-111	Crochet intérieur de fixat. de garniture sur armature, long. 23 mm, bec d'accrochage de 7 mm.	ALD	AMB 922-41g	Panneau de fermeture de dossier, côté droit.	1	2745-S	Vis TFB de 4,85 × 19 de fixat. de panneau de fermeture (R. VI).	5
A 922-112	Crochet extérieur de fixat. de garniture sur armature, long. 23 mm, bec d'accrochage de 9,5 mm.	ALD	AMB 922-43b	Matelassure de coussin de banquette. (R. VI).	1	3234-S	Rondelle cuvette de 6 mm de vis de fixat. de panneau de fermeture. (R. VI).	5
			AMB 922-60b	Dessous de garniture de coussin, côté gauche.	1	619-810	Agrafe de fixat. de garniture (R. VI).	ALD

DÉSIGNATION	NUMÉRO	OBSERVATIONS	DÉSIGNATION	NUMÉRO	OBSERVATIONS
<p>BANQUETTE AV (avec cadre mobile)</p> <p>TISSU FEUILLES DE HOUX Montage sans boutons</p> <p>Jusque septembre 63</p> <p><i>Ne fournissons plus</i></p> <p>TISSU BATONNETS</p> <p>Depuis septembre 63</p> <p>Garniture (rouge). AM 922-29b — (bleu pétrole). AM 922-29c</p> <p>Depuis septembre 66</p> <p>Garniture (grise). AM 922-29r</p> <p>Depuis septembre 67</p> <p>Garniture (rouge). AM 922-29b — (bleu pétrole). AM 922-29c — (grise). AM 922-29r</p>			<p>BANQUETTE AR FIXE Montage sans boutons</p> <p>TISSU FEUILLES DE HOUX</p> <p>Jusque septembre 63</p> <p><i>Ne fournissons plus</i></p> <p>TISSU BATONNETS</p> <p>Septembre 63-septembre 67</p> <p>Garniture (rouge). AM 922-22d — (bleu pétrole). AM 922-22e</p> <p>Septembre 66-septembre 67</p> <p>Garniture (grise). AM 922-22p</p> <p>Depuis septembre 67</p> <p>Garniture (rouge). AM 922-23e — (bleu pétrole). AM 922-23f — (grise). AM 922-23g</p>		

GARNITURES DE BANQUETTES AV ET AR - BERLINE - TOURISME — 455

DÉSIGNATION	NUMÉRO	OBSERVATIONS	DÉSIGNATION	NUMÉRO	OBSERVATIONS
BANQUETTE AV (avce cadre mobile)			BANQUETTE AR FIXE		
SIMILI			SIMILI		
Septembre 63-juillet 65			Septembre 63-juillet 65		
Garniture (gold).	AM 922-29h	N.F.P.	Garniture (gold).	AM 922-22f	N.F.P
— (grise).	AM 922-29i		— (grise).	AM 922-22g	
— (rouge).	AM 922-29j		— (rouge).	AM 922-22h	
— (bleue).	AM 922-29k		— (bleue).	AM 922-22i	
Depuis juillet 65			Juillet 65-septembre 67		
Garniture (havane).	AM 922-18i		Garniture (havane).	AM 922-22y	
— (grise).	AM 922-18f		— (grise).	AM 922-22v	
— (rouge).	AM 922-29j		— (rouge).	AM 922-22h	
— (bleue).	AM 922-18h	Jusque septembre 67	— (bleue).	AM 922-22x	
Depuis septembre 67			Depuis septembre 67		
Garniture (havane).	AM 922-18i		Garniture (havane).	AM 922-45s	
— (grise).	AM 922-18f		— (grise).	AM 922-45p	
— (rouge).	AM 922-29j		— (rouge).	AM 922-45k	
— (bleu sultan).	AM 922-9d		— (bleu sultan)	AM 922-45u	

456 — GARNITURES DE BANQUETTES AV ET AR - BREAK - TOURISME

DÉSIGNATION	NUMÉRO	OBSERVATIONS	DÉSIGNATION	NUMÉRO	OBSERVATIONS	DÉSIGNATION	NUMÉRO	OBSERVATIONS
BANQUETTE AV (avec cadre mobile)			BANQUETTE AR FIXE			BANQUETTE AR RABATTABLE		
TISSU BATONNETS			TISSU BATONNETS			TISSU BATONNETS		
Depuis septembre 64			Septembre 64-avril 65			Depuis septembre 64		
Garniture (rouge).	AM 922-29b		Garniture (rouge).	AMB 922-21				
— (bleu pétrole).	AM 922-29c		— (bleu pétrole).	AMB 922-21b		COUSSIN		
			BANQUETTE AR FIXE (sans tube central)			Garniture (rouge).	AMB 922-56	
			TISSU BATONNETS			— (bleu pétrole).	AMB 922-56b	
			Avril 65-septembre 66			Depuis septembre 67		
			Garniture (rouge).	AMB 922-23a		Garniture (grise).	AMB 922-56v	
			— (bleu pétrole).	AMB 922-23b		DOSSIER		
			BANQUETTE AR FIXE (reculée)			Depuis septembre 64		
BANQUETTE AV (avec cadre mobile)			TISSU BATONNETS			Garniture (rouge).	AMB 922-47b	
TISSU BATONNETS			Depuis septembre 66			— (bleu pétrole).	AMB 922-47d	
Depuis septembre 66			Garniture (rouge).	AMB 922-23p		Depuis septembre 67		
Garniture (grise).	AM 922-29r		— (bleu pétrole).	AMB 922-23q		Garniture (grise).	AMB 922-47y	
			— (grise).	AMB 922-23r		BOUTON DE GARNITURE		
						sans		
						—		
						—		

GARNITURES DE BANQUETTES AV ET AR - BREAK - TOURISME (suite) — 457

DÉSIGNATION	NUMÉRO	OBSERVATIONS	DÉSIGNATION	NUMÉRO	OBSERVATIONS	DESIGNATION	NUMÉRO	OBSERVATIONS
BANQUETTE AV (avec cadre mobile)			BANQUETTE AR FIXE (sans tube central)			BANQUETTE AR FIXE (reculée)		
SIMILI Septembre 64-juillet 65			SIMILI Septembre 64-juillet 65			SIMILI Septembre 66-septembre 67		
Garniture (gold).	AM 922-29h	N.F.P.	Garniture (gold).	AMB 922-21g	N.F.P.	Garniture (grise).	AMB 922-23t	
— (grise).	AM 922-29i		— (grise).	AMB 922-21h		— (rouge).	AMB 922-23u	
— (rouge).	AM 922-29j		— (rouge).	AMB 922-21i	R.p. AMB 922-23f	— (bleue).	AMB 922-23v	
— (bleue).	AM 922-29k		— (bleue).	AMB 922-21j		— (havane).	AMB 922-23w	
— (havane).	AM 922-38z		— (havane).	AMB 922-21k	R.p. AMB 922-23m			
BANQUETTE AV (avec cadre mobile)			BANQUETTE AR FIXE (sans tube central)			BANQUETTE AR FIXE (reculée)		
SIMILI Depuis juillet 65			SIMILI Juillet 65-septembre 66			SIMILI Depuis septembre 67		
Garniture (grise).	AM 922-18f		Garniture (grise).	AMB 922-23i		Garniture (grise).	AMB 922-23x	
— (rouge).	AM 922-29j		— (rouge).	AMB 922-23f		— (rouge).	AMB 922-23u	
— (bleue).	AM 922-18h		— (bleue).	AMB 922-23k		— (bleu sultan).	AMB 922-21 r	
— (havane).	AM 922-18i	Jusque septembre 67	— (havane).	AMB 922-23m		— (havane).	AMB 922-24x	
Depuis septembre 67								
Garniture (bleu sultan).	AM 922-9d							

DÉSIGNATION	NUMÉRO	OBSERVATIONS	DÉSIGNATION	NUMÉRO	OBSERVATIONS	DÉSIGNATION	NUMÉRO	OBSERVATIONS
BANQUETTE AV (avec cadre mobile)			BANQUETTE AR RABATTABLE			BANQUETTE AR RABATTABLE		
SIMILI Septembre 64-juillet 65			SIMILI Septembre 64-juillet 65			SIMILI Depuis juillet 65		
COUSSIN			COUSSIN			COUSSIN		
Garniture (gold).	AM 922-29h	N.F.P.	Garniture (grise).	AMF 922-56b		Garniture (grise).	AMB 922-54	
— (grise).	AM 922-29i		— (rouge).	AMF 922-56c		— (rouge).	AMF 922-56c	
— (rouge).	AM 922-29j		— (bleue).	AMF 922-56d		— (bleue).	AMB 922-54b	Jusque septembre 67
— (bleue).	AM 922-29k		— (havane).	AMB 922-56t	N.F.P.	— (havane).	AMB 922-54c	
— (havane).	AM 922-38z					Depuis septembre 67		
						Garniture (bleu sultan)	AMB 922-54j	
BANQUETTE AV (avec cadre mobile)			DOSSIER			DOSSIER		
SIMILI Depuis juillet 65			DOSSIER			DOSSIER		
Garniture (grise).	AM 922-18f		Garniture (grise).	AMF 922-47b		Garniture (grise).	AMB 922-13f	
— (rouge).	AM 922-29j		— (rouge).	AMF 922-47c		— (rouge).	AMF 922-47c	
— (bleue).	AM 922-18h	Jusque septembre 67	— (bleue).	AMF 922-47d		— (bleue).	AMB 922-13h	Jusque septembre 67
— (havane).	AM 922-18i		— (havane).	AMB 922-47x		— (havane).	AMB 922-13i	
Depuis septembre 67						Depuis septembre 67		
Garniture (bleu sultan)	AM 922-9d					Garniture (bleu sultan)	AMB 922-39e	

BANQUETTE AV - ARMATURE - BERLINE - BREAK - CONFORT — 459

NUMÉRO	DÉSIGNATION	COEFF.	NUMÉRO	DÉSIGNATION	COEFF.	NUMÉRO	DÉSIGNATION	COEFF.
	Depuis juillet 65							
AM 922-10f	Matelassure de dossier de banquette (R. VI).	1	AM 922-112	Crochet intérieur de fixat. de garniture, long. 30 mm, bec d'accrochage de 9,5 mm.	ALD	AM 922-229a	Obturateur de traverse de cadre mobile (R. VI). Depuis juin 67.	4
AM 922-12a	Levier de verrouillage de banquette.	1	A 922-113	Anneau élastique de fixat. de garniture, long. 56 mm, diam. int. 38 mm.	ALD	AM 922-232	Gaine de protection de tringle latérale AR de dossier.	2
AM 922-26	Cadre mobile support de banquette.	1	AM 922-113	Anneau élastique renforcé de fixat. supérieure de garniture de dossier.	ALD	AM 922-235	Tringle latérale AR (nue) de dossier de banquette, long. 575 mm.	2
AY 922-54	Support de cadre mobile, partie centrale. Remplace modèle précédent.	1	AM 922-121d	Matelassure de coussin de banquette (R. VI).	1	AM 922-271a	Ressort de rappel de levier de verrouillage.	1
AM 922-62f	Dessous de garniture de dossier de banquette, côté gauche.	1	AM 922-127b	Dessous de garniture de coussin de banquette.	2	AM 922-273a	Feutre de protection de passage de ceinture de sécurité sur dossier d'armature.	1
AM 922-62g	Dessous de garniture de dossier de banquette, côté droit.	1	AM 922-132	Anneau tendeur de garniture de banquette.	5	AM 922-280	Palier support de levier de verrouillage.	1
AM 922-94i	Armature (nue) de banquette (R. VI).	1	AM 922-158	Support de cadre mobile, parties latérales gauche et droite.	2	D 912-10	Boule de levier de verrouillage (R. VI).	1
AM 922-104	Tringle de fixat. de garniture de coussin de banquette, long. 1,108 m (R. VI).	3	AM 922-160	Tringle latérale de garniture de dossier de banquette, long. 0,490 m.	2	HY 841-122	Axe de 6×32 formant doigt d'arrêt de banquette.	1
A 922-111	Crochet intérieur de fixat. de garniture sur armature, long. 23 mm, bec d'accrochage de 7 mm.	ALD	AM 922-160a	Tringle latérale de garniture de dossier de banquette, long. 0,500 m.	2	485-S-30	Vis TH à pointe de 7×20 de fixat. des supports de cadre mobile.	6
			AM 922-228	Tampon caoutchouc de blocage d'armature de banquette sur cadre mobile.	2	2.482-S	Rondelle plate de 7,5×14 des vis de fixat. des supports de cadre mobile.	6
			AM 922-229	Obturateur de traverse de cadre mobile (R. VI). Jusque juin 67.	4	619.613	Rivet de fixat. de palier support de levier de verrouillage (R. VI).	1
						619.810	Agrafe de fixat. de garniture (R. VI).	ALD

460 — BANQUETTE AR FIXE - BERLINE - BREAK - CONFORT

NUMÉRO	DÉSIGNATION	COEFF ¹	NUMÉRO	DÉSIGNATION	COEFF ¹	NUMÉRO	DÉSIGNATION	COEFF ¹	
	BANQUETTE AR (2 places) BERLINE Depuis septembre 62 BREAK Jusque septembre 66		AM 922-60g	Dessous de garniture de coussin de banquette, côté droit. Remplace modèle précédent.	1	AM 922-112	Crochet extérieur de fixat. de garniture sur dossier d'armature, long. 30 mm, bec d'accrochage de 9,5 mm.	ALD	
		AM 922-64	Dessous de coussin de banquette, partie centrale.	1	A 922-113	Anneau élastique de fixat. de garniture, long. 56 mm, diam. intér. 38 mm.	ALD		
		AM 922-66d	Dessous de dossier de banquette, côté gauche. Remplace modèle précédent.	1	AM 922-115	Profilé caoutchouc d'insonorisation sur support AR.	2		
AM 922-16		Matelassure de dossier de banquette (R. VI). Remplace modèle précédent. Jusqu'en juillet 65.	1	AM 922-66e	Dessous de dossier de banquette, côté droit. Remplace modèle précédent.	1	AM 922-135c	Tringle à boucles de fixat. AR de garniture de coussin, long. 395 mm.	2
AM 922-16b		Matelassure de dossier de banquette (R. VI). Depuis juillet 65.	1	AM 922-84c	Armature (nue) de banquette (R. VI). BERLINE . Depuis juin 64. Remplace modèle précédent.	1	AM 922-166	Tringle à boucles de fixat. latérale de garniture de coussin, long. 365 mm.	2
AM 922-28		Bague caoutchouc anti-bruit de verrou de banquette. Depuis juin 64.	1	AMB 922-84a	Armature (nue) de banquette (R. VI). BREAK .	1	AM 922-193	Rondelle de retenue de bouton de garniture (R. VI). Jusqu'en juillet 65.	ALD
AMB 922-41a		Panneau de fermeture de dossier. BREAK .	1	A 922-102	Embout de pied AR de banquette.	2	AM 922-194	Patte de fixat. de bouton de garniture sur dossier, long. 75 mm (R. VI). Jusqu'en juillet 65.	2
AM 922-43c		Matelassure de coussin de banquette (R. VI). Remplace modèle précédent. Jusqu'en juillet 65.	1	AM 922-104	Tringle lisse de fixat. de garniture, long. 1.108 m (R. VI).	4	AM 922-194a	Patte de fixat. de bouton de garniture sur coussin, long. 150 mm (R. VI). Jusqu'en juillet 65.	4
AM 922-43d		Matelassure de coussin de banquette (R. VI). Depuis juillet 65.	1	AM 922-108	Rondelle caoutchouc d'insonorisation de pied de banquette.	2	AM 922-195	Patte de fixat. de bouton de garniture sur dossier, long. 50 mm (R. VI). Jusqu'en juillet 65.	2
AM 922-60f		Dessous de garniture de coussin de banquette, côté gauche. Remplace modèle précédent.	1	A 922-111	Crochet intérieur de fixat. de garniture sur armature, long. 23 mm, bec d'accrochage de 7 mm.	ALD	619.810	Agrafe de fixat. de garniture (R. VI).	AL
			A 922-112	Crochet extérieur de fixat. de garniture sur armature, long. 23 mm, bec d'accrochage de 9,5 mm.	ALD	619.836	Agrafe de fixat. de panneau de fermeture de dossier (R. VI). BREAK .	4	

NUMÉRO	DÉSIGNATION	COEFF ¹	NUMÉRO	DÉSIGNATION	COEFF ¹	NUMÉRO	DÉSIGNATION	COEFF ¹
	BANQUETTE AR (3 places) Jusque septembre 66		AM 922-112	Crochet extérieur de fixat. de garniture sur dossier d'armature, long. 30 mm, bec d'accrochage de 9,5 mm.	ALD	AMB 922-64a	Dessous de garniture de coussin, partie centrale.	1
			A 922-113	Anneau élastique de fixat. de garniture, long. 56 mm, diam. intér. 38 mm.	ALD	AMB 922-80	Dessous de dossier de banquette, partie centrale.	1
AMB 922-16c	Matelassure de dossier de banquette (R. VI).	1	AM 922-115	Profilé caoutchouc d'insonorisation sur support AR.	2	AMB 922-84d	Armature (nue) de banquette (R. VI).	1
AM 922-28	Bague caoutchouc anti-bruit de verrou de banquette.	1	AM 922-135c	Tringle à boucles de fixat. AR d garniture de coussin, long. 395 mm.	2	A 922-102	Embout de pied AR de banquette.	2
AMB 922-41d	Panneau de fermeture de dossier, côté gauche.	1	AM 922-166	Tringle à boucles de fixat. de garniture latérale de coussin de banquette, long. 365 mm.	2	AM 922-104	Tringle de fixat. (R. VI) : — AV de garniture de coussin; — supérieure de garniture de dossier.	1 1
AMB 922-41e	Panneau de fermeture de dossier, côté droit.	1	619.810	Agrafe de fixat. de garniture (R. VI).	ALD	AM 922-108	Rondelle caoutchouc d'insonorisation de pied de banquette.	2
AMB 922-43a	Matelassure de coussin de banquette (R. VI).	1	619.836	Agrafe de fixat. de panneau de fermeture de dossier (R. VI).	4	A 922-111	Crochet intérieur de fixat. de garniture sur armature, long. 23 mm, bec d'accrochage de 7 mm.	ALD
AMB 922-60	Dessous de garniture de coussin de banquette, côté gauche.	1		BANQUETTE AR (3 places) Depuis septembre 66		A 922-112	Crochet extérieur de fixat. de garniture sur armature, long. 23 mm, bec d'accrochage de 9,5 mm.	ALD
AMB 922-60a	Dessous de garniture de coussin de banquette, côté droit.	1	AM 861-88	Rondelle caoutchouc anti-bruit de verrou de banquette.	1	AM 922-112	Crochet extérieur de fixat. de garniture sur dossier d'armature, long. 30 mm, bec d'accrochage de 9,5 mm.	ALD
AMB 922-61	Dessous de dossier de banquette, côté gauche.	1	AMB 922-16d	Matelassure de dossier de banquette (R. VI).	1	A 922-113	Anneau élastique de fixat. de garniture, long. 56 mm, diam. intér. 38 mm.	ALD
AMB 922-61a	Dessous de dossier de banquette, côté droit.	1	AMB 922-41f	Panneau de fermeture de dossier, côté gauche.	1	AM 922-135c	Tringle à boucles de fixat. AR de garniture de coussin, long. 395 mm.	2
AMB 922-80	Dessous de dossier de banquette, partie centrale.	1	AMB 922-41g	Panneau de fermeture de dossier, côté droit.	1	AM 922-166	Tringle à boucles de fixat. latérale de garniture de coussin, long. 365 mm.	2
AMB 922-84c	Armature (nue) de banquette (R. VI).	1	AMB 922-43c	Matelassure de coussin de banquette (R. VI).	1	AMB 922-60d	Dessous de garniture de coussin de banquette, côté gauche.	1
A 922-102	Embout de pied AR de banquette.	2	AMB 922-60e	Dessous de garniture de coussin de banquette, côté droit.	1	AMB 922-61d	Dessous de dossier de banquette, côté gauche.	1
AM 922-104	Tringle lisse de fixat. de garniture de coussin, long. 1,108 m (R. VI).	2	AMB 922-61e	Dessous de dossier de banquette, côté droit.	1	619.810	Agrafe de fixat. de garniture (R. VI).	ALD
AM 922-108	Rondelle caoutchouc d'insonorisation de pied de banquette.	2				2.745-S	Vis TFB de 4,85 × 19 de fixat. de panneau de fermeture (R. VI).	5
A 922-111	Crochet intérieur de fixat. de garniture sur armature, long. 23 mm, bec d'accrochage de 7 mm.	ALD				3.234-S	Rondelle cuvette de 6 mm de vis de fixat. de panneau de fermeture (R. VI).	5
A 922-112	Crochet extérieur de fixat. de garniture sur armature, long. 23 mm, bec d'accrochage de 9,5 mm.	ALD						

462 — BANQUETTE AR RABATTABLE - BREAK

NUMÉRO	DÉSIGNATION	COEFF.	NUMÉRO	DÉSIGNATION	COEFF.	NUMÉRO	DÉSIGNATION	COEFF.
AMB 922-16	Matelassure caoutchouc de dossier (R. VI) (pour garniture tissu). CONFORT.	1	AMB 922-111	Crochet de fixat. de sangle infér. sur dossier (R. VI).	2	AM 922-194	Patte de fixat. de bouton de garniture sur dossier. long. 75 mm (R. VI). CONFORT. Jusque juillet 65.	4
AMB 922-16a	Matelassure caoutchouc de dossier (R. VI) (pour garniture simi-loid). CONFORT.	1	AM 922-112	Crochet extérieur de fixat. de garniture.	ALD	AMB 922-195a	Patte de fixat. de bouton de garniture sur coussin. long. 110 mm (R. VI). CONFORT. Jusque juillet 65.	4
AM 922-28	Bague caoutchouc anti-bruit de verrou de banquette.	1	AMB 922-112	Crochet de fixat. de sangle centrale sur dossier (R. VI).	6	AMB 922-282	Sangle élastique infér. et supér. de matelassure de dossier.	2
AMB 922-41b	Panneau de fermeture de dossier, côté gauche.	1	A 922-113	Anneau élastique de fixat. de garniture.	ALD	AMB922-282a	Sangle élastique centrale de matelassure de banquette.	3
AMB 922-41c	Panneau de fermeture de dossier, côté droit.	1	AMB 922-113	Crochet de fixat. de sangle supér. sur dossier (R. VI).	2	AMB 922-283	Agrafe de fixat. de sangle infér. sur dossier (R. VI).	2
AMB 922-43	Matelassure caoutchouc de coussin (R. VI).	1	AM 922-115	Profilé caoutchouc d'insonorisation sur support AR.	2	AMB922-283a	Agrafe de fixat. de sangle centrale et supér. sur dossier (R. VI).	10
AM 922-60f	Dessous de coussin de banquette, côté gauche.	1	AMB 922-125	Matelassure caoutchouc de dossier (R. VI) (partie centrale).	1	AMB 922-284	Feutre de protection sous matelassure de dossier, côté gauche.	1
AM 922-60g	Dessous de coussin de banquette, côté droit.	1	AM 922-135c	Tringles à boucles de fixat. AR de garniture de coussin. long. 395 mm.	4	AMB 922-285	Feutre de protection sous matelassure de dossier, côté droit.	1
AMB 922-64	Dessous de coussin de banquette, partie centrale.	1	AMB 922-142	Tringle AR, côté gauche, de maintien de toile de fermeture de dessous de coussin (R. VI).	1	2.610-S	Vis TFB de 3,5 x 15 de fixat. de protecteur supér. de garniture (R. VI).	1
AMB 922-84b	Armature (nue) de banquette (R. VI).	1	AMB 922-143	Tringle AR, côté droit, de maintien de toile de fermeture de dessous de coussin (R. VI).	1	2.745-S	Vis TFB de 4,85 x 19 de fixat. de panneau de fermeture (R. VI).	4
A 922-102	Embout de pied AR de banquette.	2	AM 922-166	Tringle à boucles de fixat. de garniture latérale de coussin, long. 365 mm.	2	2.756-S	Vis TR Parker de 3 x 10, de fixat. du protecteur supér. de garniture (R. VI).	1
AMB 922-102	Embout caoutchouc de béquille de banquette.	1	AMB 922-166	Tringle de fixat. latérale AR de garniture de coussin.	2	3.234-S	Rondelle cuvette de 6 mm de vis de fixat. de panneau de fermeture (R. VI).	4
AM 922-104	Tringle de fixat. AV de garniture de coussin (R. VI).	1	AMB 922-173	Protecteur partie centrale supér. de garniture de dossier.	1	295.502	Butée caoutchouc de levier de verrouillage.	1
AM 922-108	Rondelle caoutchouc d'insonorisation de pied de banquette.	2	AMB 922-185	Anneau de verrouillage de dossier de banquette (R. VI).	1	619.810	Agrafe de fixat. de garniture (R. VI).	ALD
A 922-111	Crochet intérieur de fixat. de garniture.	ALD	AM 922-193	Rondelle de retenue de bouton de garniture (R. VI). CONFORT. Jusque juillet 65.	ALD			

GARNITURES DE BANQUETTES AV ET AR - BERLINE - CONFORT — 463

DÉSIGNATION	NUMÉRO	OBSERVATIONS	DÉSIGNATION	NUMÉRO	OBSERVATIONS	DÉSIGNATION	NUMÉRO	OBSERVATIONS
BANQUETTE AV			BANQUETTE AR FIXE			BOUTON DE GARNITURE		
(sans cadre mobile)			TISSU FEUILLES DE HOUX			Jusque septembre 62		
TISSU FEUILLES DE HOUX			Jusque septembre 62					
Jusque septembre 62			Voir NOTA			Jusque septembre 62		
<i>Ne fournissons plus</i>			Garniture (rouge).	AM 922-21		Bouton (rouge) (R. VI).	AM 922-192a	
			BANQUETTE AR FIXE					
(avec cadre mobile)			TISSU FEUILLES DE HOUX			Septembre 62-sept. 63		
TISSU FEUILLES DE HOUX			Septembre 62-sept. 63					
Septembre 62-sept. 63			Voir NOTA			Bouton (rouge) (R. VI).	AM 922-192a	
<i>Ne fournissons plus</i>			Garniture (rouge).	AM 922-21q		— (graphite)(R. VI).	AM 922-192e	
			— (bleu pétrole).	AM 922-21r		— (vert) (R. VI).	AM 922-192d	
			— (verte).	AM 922-21s				
			TISSU CHINÉ			Septembre 63-sept. 64		
TISSU CHINÉ			Septembre 63-sept. 64					
Septembre 63-sept. 64			Voir NOTA			Bouton (cèdre) (R. VI).	AM 922-192g	
Voir NOTA			Garniture (cèdre).	AM 922-22b		— (gris) (R. VI).	AM 922-192b	
<i>Ne fournissons plus</i>			— (grise).	AM 922-22c				
			TISSU CHINÉ			Septembre 64-juillet 65		
TISSU CHINÉ			Septembre 64-juillet 65					
Septembre 64-juillet 65			Voir NOTA			Bouton (cèdre) (R. VI).	AM 922-192g	
Voir NOTA			Garniture (cèdre).	AM 922-21w		— (gris) (R. VI).	AM 922-192b	
Garniture (bleu clair).	AM 922-29m		— (grise).	AM 922-21x		— (bleu clair) (R. VI).	AM 922-192h	
			— (bleu clair).	AM 922-22j		— (vert ag.) (R. VI).	AM 922-192i	
			— (vert agave).	AM 922-22k				

NOTA. — Les garnitures, ne figurant pas dans les textes ci-dessus, ne sont plus fournies.

DÉSIGNATION	NUMÉRO	OBSERVATIONS	DÉSIGNATION	NUMÉRO	OBSERVATIONS	DÉSIGNATION	NUMÉRO	OBSERVATIONS
BANQUETTE AV (avec cadre mobile) TISSU CHINÉ Juillet 65-septembre 66			BANQUETTE AR FIXE TISSU CHINÉ Juillet 65-septembre 66			BOUTON DE GARNITURE Juillet 65-septembre 66		
Garniture (rouge).	AM 922-29t	N.F.P.	Garniture (rouge).	AM 922-22r	N.F.P.	sans		
— (grise).	AM 922-29u		— (grise).	AM 922-22s		—		
— (bleue).	AM 922-29v	N.F.P.	— (bleue).	AM 922-22t		—		
— (vert agave).	AM 922-29w		— (vert agave).	AM 922-22u		—		
TISSU ARMURÉ Depuis septembre 66			TISSU ARMURÉ Depuis septembre 66			Depuis septembre 66		
Garniture (rouge).	AM 922-18j		Garniture (rouge).	AM 922-23		sans		
— (grise).	AM 922-18k		— (grise).	AM 922-23a		—		
— (bleue).	AM 922-18m	Jusque septembre 67	— (bleue).	AM 922-23b	Jusque septembre 67	—		
— (verte).	AM 922-18n	Jusque septembre 67	— (verte).	AM 922-23c	Jusque septembre 67	—		
		N.F.P.						
Depuis septembre 67			Depuis septembre 67			Depuis septembre 67		
Garniture (bleu sultan).	AM 922-9e		Garniture (bleu sultan).	AM 922-23h		sans		
— (safran).	AM 922-9f		— (safran).	AM 922-23i		—		
SIMILI Juillet 65-septembre 68			SIMILI Juillet 65-septembre 68			Depuis juillet 65		
Garniture (rouge).	AM 922-18a		Garniture (rouge).	AM 922-45d		sans		
— (havane).	AM 922-18b		— (havane).	AM 922-45e		—		
— (grise).	AM 922-18c		— (grise).	AM 922-45f		—		
— (bleue).	AM 922-18d	Jusque septembre 67	— (bleue).	AM 922-45g	Jusque septembre 67	—		
Septembre 67-sept. 68			Septembre 67-sept. 68			Depuis septembre 67		
Garniture (bleu sultan).	AM 922-9h		Garniture (bleu sultan).	AM 922-45w		sans		
TRICOT ENDUIT AÉRÉ « TARGA » ET TRICOT « PO GRÉNÉ » Depuis septembre 68			TRICOT ENDUIT AÉRÉ « TARGA » ET TRICOT « PO GRÉNÉ » Depuis septembre 68					
Garniture (noire).	AM 922-9p		Garniture (noire).	AM 922-45v				
— (fauve).	AM 922-9q		— (fauve).	AM 922-45z				

DÉSIGNATION	NUMÉRO	OBSERVATIONS	DÉSIGNATION	NUMÉRO	OBSERVATIONS	DÉSIGNATION	NUMÉRO	OBSERVATIONS
BANQUETTE AV (avec cadre mobile)			BANQUETTE AR FIXE			BOUTON DE GARNITURE		
TISSU CHINÉ			TISSU CHINÉ					
Septembre 64-avril 65			Septembre 64-avril 65			Septembre 64-avril 65		
Garniture (rouge).	AM 922-29d	N.F.P.	Garniture (rouge).	AMB 922-21a		Bouton (rouge) (R. VI).	AM 922-192a	
— (grise).	AM 922-29g	N.F.P.	— (grise).	AMB 922-21c		— (gris) (R. VI).	AM 922-192b	
— (bleu clair).	AM 922-29m		— (bleu clair).	AMB 922-21d		— (bl. clair) (R. VI).	AM 922-192h	
— (vert agave).	AM 922-29n	N.F.P.	— (vert agave).	AMB 922-21e		— (vert ag.) (R. VI).	AM 922-192i	
BANQUETTE AV (avec cadre mobile)			BANQUETTE FIXE					
TISSU CHINÉ			(sans tube central)					
TISSU CHINÉ			TISSU CHINÉ					
Avril 65-juillet 65			Avril 65-juillet 65			Avril 65-juillet 65		
Garniture (rouge).	AM 922-29d	N.F.P.	Garniture (rouge).	AMB 922-24a		Bouton (rouge) (R. VI).	AM 922-192a	
— (grise).	AM 922-29g	N.F.P.	— (grise).	AMB 922-24b		— (gris) (R. VI).	AM 922-192b	
— (bleu clair).	AM 922-29m		— (bleu clair).	AMB 922-24c		— (bl. clair) (R. VI).	AM 922-192h	
— (vert agave).	AM 922-29n	N.F.P.	— (vert agave).	AMB 922-24d		— (vert ag.) (R. VI).	AM 922-192i	
BANQUETTE AV (avec cadre mobile)			BANQUETTE AR RABATTABLE					
TISSU CHINÉ			TISSU CHINÉ					
Septembre 64-juillet 65			Septembre 64-juillet 65			Septembre 64-juillet 65		
Garniture (rouge).	AM 922-29d	N.F.P.	Garniture (rouge).	AMB 922-56a	N.F.P.	Bouton (rouge) (R. VI).	AM 922-192a	
— (grise).	AM 922-29g	N.F.P.	— (grise).	AMB 922-56c		— (gris) (R. VI).	AM 922-192b	
— (bleu clair).	AM 922-29m		— (bleu clair).	AMB 922-56d		— (bl. clair) (R. VI).	AM 922-192h	
— (vert agave).	AM 922-29n	N.F.P.	— (vert agave).	AMB 922-56e		— (vert ag.) (R. VI).	AM 922-192i	
			COUSSIN					
			DOSSIER					
			Garniture (rouge).	AMB 922-47c	N.F.P.	Bouton (rouge) (R. VI).	AM 922-192a	
			— (grise).	AMB 922-47e		— (gris) (R. VI).	AM 922-192b	
			— (bleu clair).	AMB 922-47f		— (bl. clair) (R. VI).	AM 922-192h	
			— (vert agave).	AMB 922-47g	N.F.P.	— (vert ag.) (R. VI).	AM 922-192i	

DÉSIGNATION	NUMÉRO	OBSERVATIONS	DÉSIGNATION	NUMÉRO	OBSERVATIONS	DÉSIGNATION	NUMÉRO	OBSERVATIONS
BANQUETTE AV (avec cadre mobile)			BANQUETTE AR FIXE (sans tube central)			BANQUETTE AR RABATTABLE		
TISSU CHINÉ			TISSU CHINÉ			TISSU CHINÉ		
Juillet 65-septembre 66			Juillet 65-septembre 66			Juillet 65-septembre 66		
Garniture (rouge).	AM 922-29t	N.F.P.	Garniture (rouge).	AMB 922-24h	N.F.P.	Garniture (rouge).	AMB 922-56w	N.F.P.
— (grise).	AM 922-29u		— (grise).	AMB 922-24i		— (grise).	AMB 922-56x	
— (bleue).	AM 922-29v	N.F.P.	— (bleue).	AMB 922-24j		— (bleue).	AMB 922-56y	
— (vert agave).	AM 922-29w		— (vert agave).	AMB 922-24k		— (vert agave).	AMB 922-56z	
BANQUETTE AV (avec cadre mobile)			BANQUETTE AR FIXE (reculée)			COUSSIN		
TISSU ARMURÉ			TISSU ARMURÉ			DOSSIER		
Depuis septembre 66			Depuis septembre 66			Garniture (rouge).	AMB 922-13	N.F.P.
Garniture (rouge).	AM 922-18j		Garniture (rouge).	AMB 922-24n		— (grise).	AMB 922-13a	
— (grise).	AM 922-18k		— (grise).	AMB 922-24p		— (bleue).	AMB 922-13b	
— (bleue).	AM 922-18m	Jusque septembre 67	— (bleue).	AMB 922-24q	Jusque septembre 67	— (vert agave).	AMB 922-13c	
— (vert agave).	AM 922-18n	Jusque septembre 67	— (verte).	AMB 922-24r	Jusque septembre 67	BANQUETTE AR RABATTABLE		
Depuis septembre 67		N.F.P.	Depuis septembre 67			TISSU ARMURÉ		
Garniture (bleu sultan).	AM 922-9e		Garniture (bleu sultan).	AMB 922-21s		Depuis septembre 66		
— (safran).	AM 922-9f		— (safran).	AMB 922-21t		COUSSIN.		
						Garniture (rouge).	AMB 922-54e	
						— (grise).	AMB 922-54f	Jusque septembre 67
						— (bleue).	AMB 922-54g	Jusque septembre 67
						— (verte).	AMB 922-54h	
						Depuis septembre 67		
						Garniture (bleu sultan).	AMB 922-54k	
						— (safran).	AMB 922-54m	
						DOSSIER		
						Garniture (rouge).	AMB 922-39	
						— (grise).	AMB 922-39a	Jusque septembre 67
						— (bleue).	AMB 922-39b	Jusque septembre 67
						— (verte).	AMB 922-39c	
						Depuis septembre 67		
						Garniture (bleu sultan).	AMB 922-39f	
						— (safran).	AMB 922-39g	

DÉSIGNATION	NUMÉRO	OBSERVATIONS	DÉSIGNATION	NUMÉRO	OBSERVATIONS	DÉSIGNATION	NUMÉRO	OBSERVATIONS
BANQUETTE AV (avec cadre mobile)			BANQUETTE AR FIXE (sans tube central)			BANQUETTE AR RABATTABLE		
SIMILI			SIMILI			SIMILI		
Juillet 65-septembre 68			Juillet 65-septembre 66			Juillet 65-septembre 68		
Garniture (rouge).	AM 922-18a		Garniture (rouge).	AMB 922-45 d		Garniture (rouge).	AMB 922-56 j	
— (havane).	AM 922-18b		— (havane).	AMB 922-45 e		— (havane).	AMB 922-56 k	
— (grise).	AM 922-18c		— (grise).	AMB 922-45 f		— (grise).	AMB 922-56 m	
— (bleue).	AM 922-18d	Jusque septembre 67	— (bleue).	AMB 922-45 g		— (bleue).	AMB 922-56 n	Jusque septembre 67
Septembre 67-sept. 68						Septembre 67-sept. 68		
Garniture (bleu sultan).	AM 922-9h					Garniture (bleu sultan).	AMB 922-54 p	
			BANQUETTE AR FIXE (reculée)			DOSSIER		
			SIMILI			Garniture (rouge).	AMB 922-47 q	
			Septembre 66-sept. 67			— (havane).	AMB 922-47 r	
			Garniture (rouge).	AMB 922-24 w		— (grise).	AMB 922-47 s	Jusque septembre 67
			— (havane).	AMB 922-24 t		— (bleue).	AMB 922-47 t	
			— (grise).	AMB 922-24 u		Septembre 67-sept. 68		
			— (bleue).	AMB 922-24 v		Garniture (bleu sultan).	AMB 922-39 i	
			Septembre 67-sept. 68					
			Garniture (rouge).	AMB 922-24 w				
			— (havane).	AMB 922-24 y				
			— (grise).	AMB 922-24 z		BANQUETTE AR RABATTABLE		
			— (bleu sultan).	AMB 922-21 v		TRICOT ENDUIT AÉRÉ « TARGA » ET TRICOT « PO GRÉNÉ » Depuis septembre 68		
						COUSSIN		
BANQUETTE AV (avec cadre mobile)			BANQUETTE AR FIXE (reculée)			Garniture (noire).	AMB 922-54 v	
TRICOT ENDUIT AÉRÉ « TARGA » ET TRICOT « PO GRÉNÉ » Depuis septembre 68			TRICOT ENDUIT AÉRÉ « TARGA » ET TRICOT « PO GRÉNÉ » Depuis septembre 68			— (fauve).	AMB 922-54 w	
Garniture (noire).	AM 922-9p		Depuis septembre 68			DOSSIER		
— (fauve).	AM 922-9q		Garniture (noire).	AMB 922-21 x		Garniture (noire).	AMB 922-13 r	
			— (fauve).	AMB 922-21 y		— (fauve).	AMB 922-13 s	

DÉSIGNATION	NUMÉRO	OBSERVATIONS	DÉSIGNATION	NUMÉRO	OBSERVATIONS
BANQUETTE AR FIXE			BANQUETTE AR		
GARNISSAGE MIXTE			RABATTABLE		
TRICOT ARMURÉ			GARNISSAGE MIXTE		
ET SIMILI			TRICOT ARMURÉ		
			ET SIMILI		
Garniture (rouge).	AMF 922-24a		COUSSIN		
— (bleu sultan).	AMF 922-24b		Garniture (rouge).	AMF 922-56f	
— (grise).	AMF 922-24c		— (bleu sultan).	AMF 922-56g	
— (safran et havane).	AMF 922-24d		— (grise).	AMF 922-56h	
			— (safran et havane).	AMF 922-56i	
			DOSSIER		
			Garniture (rouge).	AMF 922-47f	
			— (bleu sultan).	AMF 922-47g	
			— (grise).	AMF 922-47h	
			— (safran et havane).	AMF 922-47i	

SIÈGES AV SÉPARÉS - ARMATURES - TOUS TYPES - TOURISME — 469

NUMÉRO	DÉSIGNATION	COEFF.	NUMÉRO	DÉSIGNATION	COEFF.	NUMÉRO	DÉSIGNATION	COEFF.
	Jusque septembre 68		AM 922-12a	Levier de verrouillage de sièges.	2	AM 922-228	Tampon caoutchouc de blocage d'armature de siège sur cadre mobile.	4
D 912-10	Boule de levier de verrouillage (R. VI).	2	AY 922-54	Support de cadre mobile, parties latérales droite et gauche. Depuis novembre 67. Remplace modèle précédent.	2	AM 922-229	Obturateur de traverse de cadre mobile (R. VI). Jusque septembre 67.	8
HY 841-122	Axe de 6×32 formant doigt d'arrêt de sièges.	2	AM 922-104e	Tringle lisse de fixat. de garniture.	6	AM 922-229a	Obturateur de traverse de cadre mobile (R. VI). Depuis septembre 67.	8
AMB 912-3	Armature (nue) de siège, côté gauche (R. VI).	1	A 922-111	Crochet intér. de fixat. de garniture sur armature.	ALD	AM 922-271a	Ressort de rappel de levier de verrouillage.	2
AMB 912-3a	Armature (nue) de siège, côté droit (R. VI).	1	A 922-112	Crochet de fixat. d'anneau tendeur de garniture.	4	AM 922-280	Palier support de levier de verrouillage.	2
AMB 912-11	Dessous de garniture de dossier, côté gauche.	1	AM 922-112	Crochet extér. de fixat. de garniture sur armature.	ALD	485-S-30	Vis TH à pointe de 7×20 de fixat. des supports de cadre mobile.	6
AMB 912-11a	Dessous de garniture de dossier, côté droit.	1	A 922-113	Anneau élastique de fixat. de garniture.	ALD	2.482-S	Rondelle plate de 7,5×14 de vis de fixat. des supports de cadre mobile.	6
AMB 912-12	Dessous de garniture de coussin.	2	AM 922-113	Anneau élastique renforcé de fixat. de garniture sur dossier.	ALD	619.613	Rivet creux de fixat. de palier support de levier de verrouillage (R. VI).	2
AMB 912-52	Cadre mobile support de siège.	2	AM 922-132	Anneau tendeur de garniture de dossier.	4	619.810	Agrafe de fixat. de garniture (R. VI).	ALD
AY 912-78	Support double de cadre mobile, partie centrale. Depuis novembre 67. Remplace modèle précédent.	1	AM 922-160	Tringle à boucles de fixat. de garniture, long. 490 mm.	4			
			AM 922-160a	Tringle à boucles de fixat. de garniture, long. 500 mm.	6			

NUMÉRO	DÉSIGNATION	COEFF ¹	NUMÉRO	DÉSIGNATION	COEFF ¹	NUMÉRO	DÉSIGNATION	COEFF ¹
	Depuis septembre 68		AM 922-12b	Levier de verrouillage de siège, côté gauche.	1	AM 922-271b	Ressort de rappel de levier de verrouillage de siège, côté gauche.	1
AM 912-3	Armature (nue) avec glissières soudées de siège, côté gauche (R. VI).	1	A 922-111	Crochet intérieur de fixat. de garniture sur armature.	ALD	HY 841-122	Axe de 6 × 32 formant doigt d'arrêt de siège.	2
AM 912-3a	Armature (nue) avec glissières soudées de siège, côté droit (R. VI).	1	AM 922-112	Crochet extérieur de fixat. de garniture sur armature.	ALD	485-S-30	Vis TH à pointe de 7 × 20 de fixat. des supports.	6
AM 912-4	Levier de verrouillage de siège, côté droit.	1	A 922-113	Anneau élastique de fixat. de garniture.	ALD	2.363-S	Rondelle plate de 6,25 × 14 × 1,5 de levier de verrouillage.	4
AMB 912-11	Dessous de garniture de dossier, côté gauche.	1	AM 922-113	Anneau élastique renforcé de fixat. de garniture.	ALD	2.422-S	Goupille fendue de 2 × 20 de fixat. de levier de verrouillage.	2
AMB 912-11a	Dessous de garniture de dossier, côté droit.	1	AM 922-132	Anneau tendeur de garniture AR de dossier.	4	2.514-S	Rondelle crantée de 7,3 × 12 de vis de fixat. des supports (R. VI).	6
AMB 912-12	Dessous de garniture de coussin.	2	AM 922-158a	Support de siège, parties latérales droite et gauche.	2	619.171	Rondelle plate avec méplat de vis de fixat. des supports.	6
AM 912-78	Support double de sièges, partie centrale.	1	AM 922-160	Tringle à boucles de fixat. de garniture, long. 490 mm.	4	624.026	Rondelle élastique de levier de verrouillage (6,1 × 11,2 × 0,15) (R. VI).	4
AMB912-100a	Tringle lisse de fixat. de garniture, long. 513 mm.	6	AM 922-160a	Tringle à boucles de fixat. de garniture, long. 500 mm.	6			
AM 912-111	Ressort de rappel de levier de verrouillage de siège, côté droit.	1						

GARNITURES DE SIÈGES AV SÉPARÉS - TOUS TYPES - TOURISME — 471

DÉSIGNATION	NUMÉRO	DÉSIGNATION	NUMÉRO	DÉSIGNATION	NUMÉRO
TISSU BATONNETS		SIMILI		SIMILI	
Depuis septembre 64		Septembre 63 - juillet 65		Depuis juillet 65	
Garniture AV gauche (rouge).	AMB 912-19b	Garniture AV gauche (grise).	AMB 912-13d	Garniture AV gauche (grise).	AMB 912-13p
Garniture AV droite (rouge).	AMB 912-19c	Garniture AV droite (grise).	AMB 912-13e	Garniture AV droite (grise).	AMB 912-13q
Garniture AV gauche (bleu pétrole).	AMB 912-19d	Garniture AV gauche (bleue).	AMB 912-13f	Garniture AV gauche (bleue). Jusque septembre 67.	AMB 912-13r
Garniture AV droite (bleu pétrole).	AMB 912-19e	Garniture AV droite (bleue).	AMB 912-13g	Garniture AV droite (bleue). Jusque septembre 67.	AMB 912-13s
Depuis septembre 67		Garniture AV gauche (rouge).	AMB 912-13h	Garniture AV gauche (rouge).	AMB 912-13h
Garniture AV gauche (grise).	AMB 912-19f	Garniture AV droite (rouge).	AMB 912-13i	Garniture AV droite (rouge).	AMB 912-13i
Garniture AV droite (grise).	AMB 912-19g	Garniture AV gauche (havane).	AMB 912-13j	Garniture AV gauche (havane).	AMB 912-13m
		Garniture AV droite (havane).	AMB 912-13k	Garniture AV droite (havane).	AMB 912-13n
				Depuis septembre 67	
				Garniture AV gauche (bleu sultan)	AMB 912-13y
				Garniture AV droite (bleu sultan).	AMB 912-13z

472 — SIÈGES AV SÉPARÉS - ARMATURES - TOUS TYPES - CONFORT

NUMÉRO	DÉSIGNATION	COEFF.	NUMÉRO	DÉSIGNATION	COEFF.	NUMÉRO	DÉSIGNATION	COEFF.
	Jusque septembre 68		AMB 912-128	Sangle inférieure de garniture de coussin.	2	AM 922-193	Rondelle de retenue de bouton de garniture (R. VI). Jusque juillet 65.	ALD
D 912-10	Boule de levier de verrouillage (R. VI).	2	AMB 912-129	Tendeur supérieur de garniture de dossier.	2	AM 922-195	Patte de fixat. de bouton de garniture, long. 50 mm (R. VI). Jusque juillet 65.	4
HY 841-122	Axe de 6×32 formant doigt d'arrêt de sièges.	2	AM 922-12a	Levier de verrouillage de siège.	2	AM922-195a	Patte de fixat. de bouton de garniture, long. 110 mm (R. VI). Jusque juillet 65.	4
AMB 912-3b	Armature (nue) de siège, côté gauche (R. VI).	1	AY 922-54	Support de cadre mobile, parties latérales droite et gauche. Depuis novembre 67. Remplace modèle précédent.	2	AM 922-228	Tampon caoutchouc de blocage d'armature de siège sur cadre mobile.	4
AMB 912-3c	Armature (nue) de siège, côté droit (R. VI).	1	AM 922-104	Tringle de fixat. de garniture de coussin. (R. VI).	4	AM 922-229	Obtrateur de traverse de cadre mobile (R. VI).	8
AMB 912-52	Cadre mobile support de siège.	2	A 922-111	Crochet intérieur de fixat. de garniture sur armature.	ALD	AM 922-232	Gaine de protection de tringle latérale AR de dossier.	2
AMB 912-60	Dessous de garniture de dossier, côté gauche.	1	A 922-112	Crochet de fixat. d'anneau tendeur de garniture.	4	AM 922-235	Tringle latérale AR (nue) de dossier.	2
AMB 912-60a	Dessous de garniture de dossier, côté droit.	1	AM 922-112	Crochet extérieur de fixat. de garniture sur armature.	ALD	AM922-271a	Ressort de rappel de levier de verrouillage.	2
AMB 912-70	Dessous de garniture de coussin.	2	A 922-113	Anneau élastique de fixat. de garniture.	ALD	AM 922-280	Palier support de levier de verrouillage.	2
AY 912-78	Support double de cadre mobile, partie centrale. Depuis novembre 67. Remplace modèle précédent.	1	AM 922-113	Anneau élastique renforcé de fixat. de garniture sur dossier.	ALD	485-S-30	Vis TH à pointe de 7×20 de fixat. de support de cadre mobile.	6
AMB 912-94a	Matelassure de coussin de siège (R. VI).	2	AM 922-132	Anneau tendeur de garniture de dossier.	4	2.482-S	Rondelle plate de 7,5×14 de vis de fixat. de cadre mobile.	6
AMB912-117b	Matelassure de dossier, côté gauche (R. VI).	1	AM 922-160	Tringle latérale de garniture de dossier, long. 490 mm.	4	619.613	Rivet creux de fixat. de palier support de levier de verrouillage (R. VI).	2
AMB912-117c	Matelassure de dossier, côté droit (R. VI).	1	AM922-160a	Tringle latérale AR de garniture de dossier, long. 500 mm.	4	619.810	Agrafe de fixat. de garniture (R. VI).	ALD
AMB912-125a	Tringle latérale de garniture de coussin, long. 465 mm.	2						

SIÈGES AV SÉPARÉS - ARMATURES - TOUS TYPES - CONFORT — 473

NUMÉRO	DÉSIGNATION	COEFF.	NUMÉRO	DÉSIGNATION	COEFF.	NUMÉRO	DÉSIGNATION	COEFF.
	Depuis septembre 68		AMB912-117b	Matelassure de dossier, côté gauche (R. VI).	1	AM 922-232	Gaine de protection de tringle latérale AR de dossier.	2
AM 912-3b	Armature (nue) avec glissières soudées de siège, côté gauche (R. VI).	1	AMB912-117c	Matelassure de dossier, côté droit (R. VI).	1	AM 922-235	Tringle latérale AR (nue) de dossier de sièges.	2
AM 912-3c	Armature (nue) avec glissières soudées de siège, côté droit (R. VI).	1	AM 922-12b	Levier de verrouillage de siège, côté gauche.	1	AM 922-271b	Ressort de rappel de levier de verrouillage de siège, côté gauche.	1
AM 912-4	Levier de verrouillage de siège, côté droit.	1	A 922-111	Crochet intérieur de fixat. de garniture sur armature.	ALD	HY 841-122	Axe de 6×32 formant doigt d'arrêt de siège.	2
AMB 912-60	Dessous de garniture de dossier, côté gauche.	1	AM 922-112	Crochet extérieur de fixat. de garniture sur armature.	ALD	485-S-30	Vis TH à pointe de 7×20 de fixat. des supports.	6
AMB 912-60a	Dessous de garniture de dossier, côté droit.	1	A 922-113	Anneau élastique de fixat. de garniture.	ALD	2.363-S	Rondelle plate de 6,25×14×1,5 de levier de verrouillage.	4
AMB 912-70	Dessous de garniture de coussin.	2	AM 922-113	Anneau élastique renforcé de fixat. de garniture.	ALD	2.422-S	Goupille fendue de 2×20 de fixat. de levier de verrouillage (R. VI).	2
AM 912-78	Support double de sièges, partie centrale.	1	AM 922-132	Anneau tendeur de garniture AR de dossier.	4	2.514-S	Rondelle crantée de 7,3×12 de vis de fixat. des supports (R. VI).	6
AMB 912-94a	Matelassure de coussin de siège (R. VI).	2	AM 922-135c	Tringle à boucles de fixat. de garniture de coussin, long. 0.395 m.	2	619.171	Rondelle plate avec méplat de vis de fixat. des supports.	6
AMB912-100a	Tringle lisse de fixat. de garniture, long. 0.513 m.	6	AM 922-158a	Support de siège, parties latérales droite et gauche.	2	619.810	Agrafe de fixat. de garniture (R. VI).	ALD
AM 912-111	Ressort de rappel de levier de verrouillage de siège, côté droit.	1	AM 922-160	Tringle à boucles de fixat. de garniture, long. 0.490 m.	4	624.026	Rondelle élastique de levier de verrouillage (6,1×11,2×0,15) (R. VI).	4
			AM 922-160a	Tringle à boucles de fixat. de garniture, long. 0.500 m.	4			

174 — GARNITURES DE SIÈGES AV SÉPARÉS - TOUS TYPES - CONFORT

DÉSIGNATION	NUMÉRO	OBSERVATIONS	DÉSIGNATION	NUMÉRO	OBSERVATIONS
MONTAGE AVEC BOUTON TISSU CHINÉ Mars 65-juillet65			BOUTON DE GARNITURE Mars 65-juillet 65		
Garniture AV gauche (rouge).	AMB 912-18b		Bouton (rouge) (R. VI).	AM 922-192a	
Garniture AV droite (rouge).	AMB 912-18c	N.F.P.	Bouton (gris) (R. VI).	AM 922-192b	
Garniture AV gauche (grise).	AMB 912-18d		Bouton (bleu clair) (R. VI).	AM 922-192h	
Garniture AV droite (grise).	AMB 912-18e		Bouton (vert agave) (R. VI).	AM 922-192i	
Garniture AV gauche (bleue)	AMB 912-18f				
Garniture AV droite (bleue).	AMB 912-18g				
Garniture AV gauche (vert agave).	AMB 912-18h				
Garniture AV droite (vert agave).	AMB 912-18i				

GARNITURES DE SIÈGES AV SÉPARÉS - TOUS TYPES - CONFORT — 475

DÉSIGNATION	NUMÉRO	OBSERVATIONS	DÉSIGNATION	NUMÉRO	OBSERVATIONS
MONTAGE SANS BOUTONS TISSU CHINÉ Juillet 65-septembre 66			TISSU ARMURÉ Depuis septembre 66		
Garniture AV gauche (rouge).	AMB 912-18r	N.F.P.	Garniture AV gauche (rouge).	AMB 912-9t	
Garniture AV droite (rouge).	AMB 912-18s	N.F.P.	Garniture AV droite (rouge).	AMB 912-9u	
Garniture AV gauche (grise).	AMB 912-18t		Garniture AV gauche (grise).	AMB 912-9v	
Garniture AV droite (grise).	AMB 912-18u		Garniture AV droite (grise).	AMB 912-9w	
Garniture AV gauche (bleue).	AMB 912-18v		Garniture AV gauche (bleue).	AMB 912-9x	Jusque septembre 67
Garniture AV droite (bleue).	AMB 912-18w		Garniture AV droite (bleue).	AMB 912-9y	Jusque septembre 67
Garniture AV gauche (vert agave).	AMB 912-18x		Garniture AV gauche (verte).	AMB 912-9z	Jusque septembre 67
Garniture AV droite (vert agave).	AMB 912-18y		Garniture AV droite (verte).	AMB 912-13v	Jusque septembre 67
			Depuis septembre 67		
			Garniture AV gauche (bleu sultan).	AMB 912-14t	
			Garniture AV droite (bleu sultan).	AMB 912-14u	
			Garniture AV gauche (safran).	AMB 912-14v	
			Garniture AV droite (safran).	AMB 912-14w	

476 — GARNITURES DE SIÈGES AV SÉPARÉS - TOUS TYPES - CONFORT

DÉSIGNATION	NUMÉRO	OBSERVATIONS	DÉSIGNATION	NUMÉRO	OBSERVATIONS
SIMILI			TRICOT ENDUIT AÉRÉ « TARGA » ET TRICOT « PO GRÉNÉ »		
Juillet 65-septembre 68			Depuis septembre 68		
Garniture AV gauche (rouge).	AMB 912-9h		Garniture AV gauche (noire).	AMB 912-19j	
Garniture AV droite (rouge).	AMB 912-9i		Garniture AV droite (noire).	AMB 912-19k	
Garniture AV gauche (grise).	AMB 912-9m		Garniture AV gauche (fauve).	AMB 912-19m	
Garniture AV droite (grise).	AMB 912-9n		Garniture AV droite (fauve).	AMB 912-19n	
Garniture AV gauche (bleue).	AMB 912-9p	Jusque septembre 67			
Garniture AV droite (bleue).	AMB 912-9q	Jusque septembre 67			
Garniture AV gauche (havane).	AMB 912-9j				
Garniture AV droite (havane).	AMB 912-9k				
Septembre 67-septembre 68					
Garniture AV gauche (bleu sultan).	AMB 912-17				
Garniture AV droite (bleu sultan).	AMB 912-17a				

NUMÉRO	DÉSIGNATION	COEFF ¹	NUMÉRO	DÉSIGNATION	COEFF ¹	NUMÉRO	DÉSIGNATION	COEFF ¹
	Jusque septembre 68		AM 922-135c	Tringle à boucles de fixat. latérale de garniture de coussin, long. 395 mm.	2	AMF 932-68a	Dessous de garniture de coussin, côté droit.	1
DS 334-2	Bouton de levier d'articulation (R. VI).	2	AM 922-228	Tampon caoutchouc de blocage d'armature de siège sur cadre mobile.	4	AMF 932-99	Dessous de garniture de dossier, côté gauche.	1
D 912-10	Boule de levier de verrouillage (R. VI).	2	AM 922-229a	Obturateur de traverse de cadre mobile. (R. VI).	8	AMF 932-99a	Dessous de garniture de dossier, côté droit.	1
HY 841-122	Axe de 6×32 formant doigt d'arrêt de sièges.	2	AM 922-271a	Ressort de rappel de levier de verrouillage.	2	AMF 932-158	Tringle à boucles de fixat. de garniture de dossier, long. 300 mm.	4
AMB 912-52	Cadre mobile support de siège.	2	AM 922-280	Palier support de levier de verrouillage.	2	AMF 932-159	Patte (inox) de finition de siège, côté gauche (R. VI).	1
AY 912-78	Support double de cadre mobile, partie centrale.	1	AMF 932-1	Armature (nue) de siège, côté gauche (R. VI).	1	AMF 932-159a	Patte (inox) de finition de siège, côté droit (R. VI).	1
AM 922-12a	Levier de verrouillage de siège.	2	AMF 932-1a	Armature (nue) de siège, côté droit (R. VI).	1	AMF 932-188	Tendeur AR de garniture (400 × 8 × 1) (R. VI).	4
AY 922-54	Support de cadre mobile, parties latérales droite et gauche.	2	AMF 932-25	Matelassure de coussin, côté gauche (R. VI).	1	485-S-30	Vis TH à pointe de 7×20 de fixat. de support de cadre mobile.	6
AM 922-104e	Tringle lisse de fixat. de garniture.	6	AMF 932-25a	Matelassure de coussin, côté droit (R. VI).	1	2.610-S	Vis TFB de 3,5×15 de fixat. de vide-poches (R. VI).	2
A 922-111	Crochet intér. de fixat. de garniture.	ALD	AMF 932-55	Matelassure de dossier, côté gauche (R. VI).	1	2.762-S	Rondelle plate de 7,5×20×2 de vis de fixat. de cadre mobile.	6
AM 922-112	Crochet extér. de fixat. de garniture.	ALD	AMF 932-55a	Matelassure de dossier, côté droit (R. VI).	1	3.232-S	Rondelle cuvette de 5 mm de vis de fixat. de vide-poches.	2
A 922-113	Anneau élastique de fixat. de garniture.	ALD	AMF 932-66	Bourrelet de protection de dossier d'armature (R. VI).	2	619.613	Rivet creux de fixat. de palier support de levier de verrouillage (R. VI).	2
AM 922-132	Anneau tendeur de garniture de dossier.	4	AMF 932-68	Dessous de garniture de coussin, côté gauche.	1	619.810	Agrafe de fixat. de garniture (R. VI).	ALD

478 — SIÈGES AV SÉPARÉS - ARMATURES - AMF - CLUB

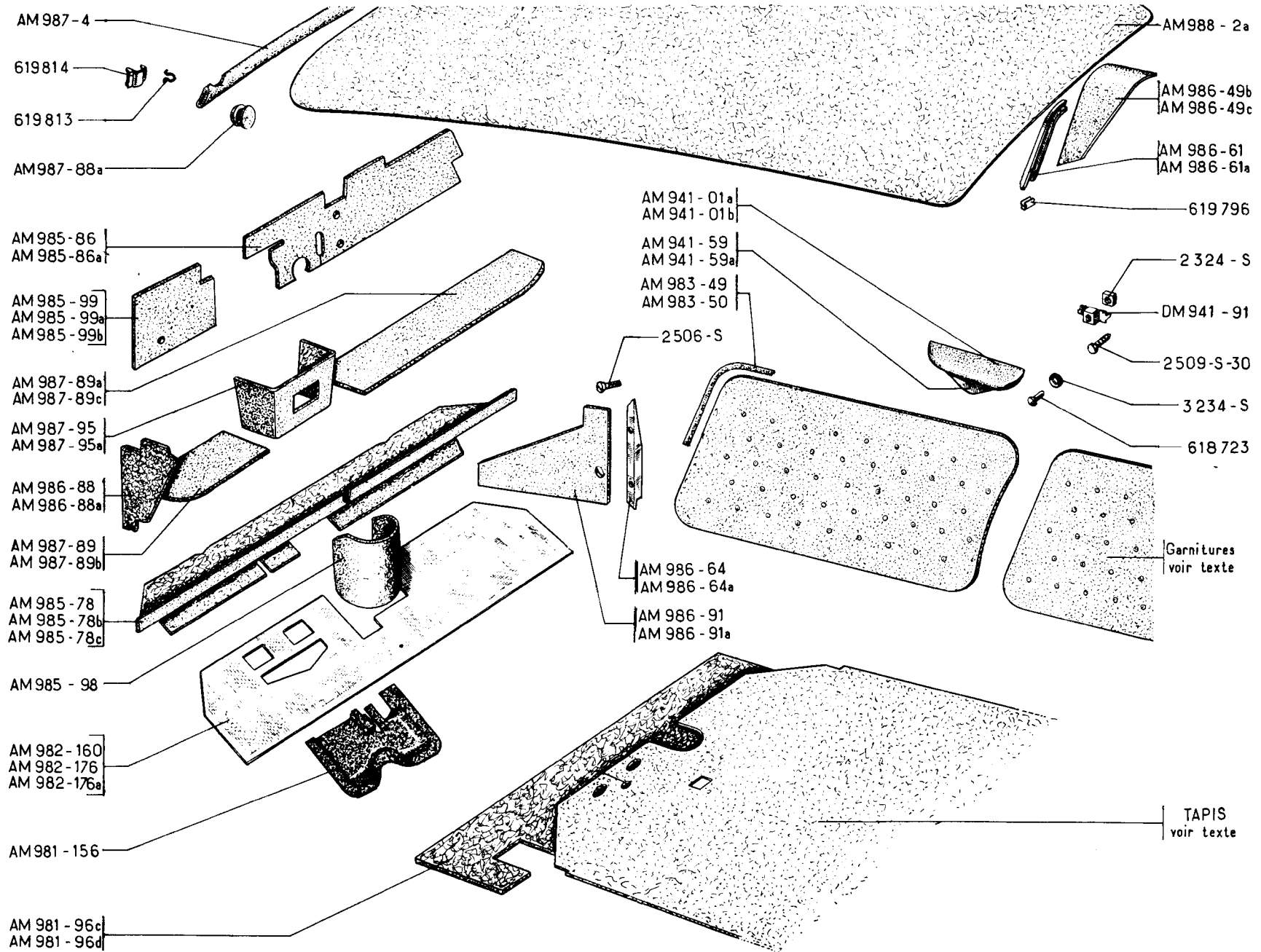
NUMÉRO	DÉSIGNATION	COEFF	NUMÉRO	DÉSIGNATION	COEFF	NUMÉRO	DÉSIGNATION	COEFF
	Depuis septembre 68		AMF 932-1b	Armature (nue) avec glissières soudées de siège, côté gauche (R. VI).	1	AMF932-159a	Patte (inox) de finition de siège, côté droit (R. VI).	1
AM 912-4	Levier de verrouillage de siège, côté droit.	1	AMF 932-1c	Armature (nue) avec glissières soudées de siège, côté droit (R. VI).	1	AMF 932-188	Tendeur AR de garniture (400×8×1) (R. VI).	4
AM 912-78	Support double de siège, partie centrale.	1	AMF 932-25	Matelassure de coussin, côté gauche (R. VI).	1	DS 334-2	Bouton de levier d'articulation (R. VI).	2
AM 912-111	Ressort de rappel de levier de verrouillage de siège, côté droit.	1	AMF 932-25a	Matelassure de coussin, côté droit (R. VI).	1	HY 841-122	Axe de 6×32 formant doigt d'arrêt de siège (R. VI).	2
AM 922-12b	Levier de verrouillage de siège, côté gauche.	1	AMF 932-55	Matelassure de dossier, côté gauche (R. VI).	1	485-S-30	Vis TH à pointe de 7×20 de fixat. des supports.	6
AM 922-104e	Tringle lisse de fixat. de garniture, long. 1,113 m.	6	AMF 932-55a	Matelassure de dossier, côté droit (R. VI).	1	2.363-S	Rondelle plate de 6,25×14×1,5 de levier de verrouillage.	4
A 922-111	Crochet intérieur de fixat. de garniture.	ALD	AMF 932-66	Bourrelet de protection de dossier d'armature (R. VI).	2	2.422-S	Goupille fendue de 2×20 de fixat. de levier de verrouillage (R. VI).	2
AM 922-112	Crochet extérieur de fixat. de garniture.	ALD	AMF 932-68	Dessous de garniture de coussin, côté gauche.	1	2.514-S	Rondelle crantée de 7,3×12 de vis de fixat. des supports (R. VI).	6
A 922-113	Anneau élastique de fixat. de garniture.	ALD	AMF 932-68a	Dessous de garniture de coussin, côté droit.	1	2.610-S	Vis TFB de 3,5×15 de fixat. de vide-poches (R. VI).	2
AM 922-132	Anneau tendeur de garniture AR de dossier.	4	AMF 932-99	Dessous de garniture de dossier, côté gauche.	1	3.232-S	Rondelle cuvette de 5 mm de vis de fixat. de vide-poches.	2
AM 922-135c	Tringle à boucles de fixat. latérale de garniture de coussin, long. 0,395 m.	2	AMF 932-99a	Dessous de garniture de dossier, côté droit.	1	619.171	Rondelle plate avec méplat de vis de fixat. des supports.	6
AM 922-158a	Support de siège, parties latérales droite et gauche.	2	AMF 932-158	Tringle à boucles de fixat. de garniture de dossier, long. 0,300 m.	4	619.810	Agrafe de fixat. de garniture (R. VI).	ALD
AM 922-271b	Ressort de rappel de levier de verrouillage de siège, côté gauche.	1	AMF 932-159	Patte (inox) de finition de siège, côté gauche (R. VI).	1	624.026	Rondelle élastique de levier de verrouillage (6,1×11,2×0,15) (R. VI).	4

DÉSIGNATION	NUMÉRO	DÉSIGNATION	NUMÉRO	DÉSIGNATION	NUMÉRO
SIÈGES Garnissage mixte		VIDE-POCHES		REPOSE-TÊTE	
TRICOT ARMURÉ ET SIMILI		SIMILI		TRICOT ARMURÉ	
Garniture AV gauche (rouge).	AMF 932-19b	Vide-poches AV gauche (rouge).	AMF 932-60b	Repose-tête complet (rouge).	AMF 942-02a
Garniture AV droite (rouge).	AMF 932-19c	Vide-poches AV droit (rouge).	AMF 932-60c		
Garniture AV gauche (bleu sultan)	AMF 932-19d	Vide-poches AV gauche (bleu sultan).	AMF 932-60d	Repose-tête complet (bleu sultan).	AMF 942-02b
Garniture AV droite (bleu sultan).	AMF 932-19e	Vide-poches AV droit (bleu sultan).	AMF 932-60e		
Garniture AV gauche (grise).	AMF 932-19f	Vide-poches AV gauche (gris).	AMF 932-60f	Repose-tête complet (gris).	AMF 942-02d
Garniture AV droite (grise).	AMF 932-19g	Vide-poches AV droit (gris).	AMF 932-60g		
Garniture AV gauche (safran et havane).	AMF 932-19h	Vide-poches AV gauche (havane).	AMF 932-60h	Repose-tête complet (safran).	AMF 942-02c
Garniture AV droite (safran et havane).	AMF 932-19i	Vide-poches AV droit (havane).	AMF 932-60i		

NUMÉRO	DÉSIGNATION	COEFF.	NUMÉRO	DÉSIGNATION	COEFF.	NUMÉRO	DÉSIGNATION	COEFF.
	CLASSEMENT ALPHABÉTIQUE			E.D.F. P.T.T.			GARNITURES Jusque septembre 66	
619.764	Agrafe de fixat. de garniture sur armature (R. VI).	ALD		Depuis février 67		AU 912-13d	Garniture (rayures bleues).	1
A 922-113	Anneau élastique de fixat. de garniture.	ALD	A 922-113	Anneau élastique de fixat. de garniture.	ALD	AZU 912-13b	Garniture (rayures bleues). E.D.F.	1
AZU 912-3	Armature de siège (R. VI). Jusque septembre 66. Remplace modèle précédent.	1	AZU 912-3b	Armature de siège (R. VI).	1			
AZU 912-3a	Armature de siège (R. VI). Depuis septembre 66.	1	A 922-111	Crochet intér. de fixat. de garniture sur armature.	ALD		Depuis septembre 66	
A 922-109	Armature de garniture de coussin, long. 508 mm.	1	AM 922-112	Crochet extér. de fixat. de garniture sur armature.	ALD	AZU 912-13j	Garniture (bleue).	1
A 922-110	Armature de garniture de dossier, long. 438 mm.	1	AZU 912-11	Dessous de garniture de dossier.	1	AZU 912-13k	Garniture (rouge).	1
A 922-111	Crochet intér. de fixat. de garniture sur armature.	ALD	AZU 912-12	Dessous de garniture de coussin.	1	AZU 912-13m	Garniture (verte).	1
A 922-112	Crochet extér. de fixat. de garniture sur armature.	ALD	AM 922-104	Tringle de fixat. de garniture.	3		E.D.F. P.T.T.	
AZ 922-48	Verrou de siège.	1	AM 922-132	Tendeur de garniture de dossier.	2		Depuis février 67	
			AZ 922-48	Verrou de siège.	1	AZU 912-19a	Garniture (bleue).	1

GARNITURES INTÉRIEURES - INSONORISATION DE CAISSE - FOURGONNETTE — 481

NUMÉRO	DÉSIGNATION	COEFF.	NUMÉRO	DÉSIGNATION	COEFF.	NUMÉRO	DÉSIGNATION	COEFF.
	CLASSEMENT ALPHABÉTIQUE		AZ 985-99e	Garniture de tablier, partie supérieure, côté gauche.	1	AZ 986-88b	Garniture d'auvent, partie latérale supérieure, côté gauche.	1
	AK		AZU 985-125	Garniture de tablier partie inférieure, côté gauche.	1	AZ 986-88c	Garniture d'auvent, partie latérale supérieure, côté droit.	1
AZ 981-70b	Garniture de plancher de pédales. Depuis mars 65.	1	AZU 985-126	Garniture de tablier, partie inférieure, côté droit.	1	AZ 986-91b	Garniture d'auvent, partie latérale inférieure, côté gauche.	1
AZ 981-77	Garniture feutre de passage de pédales. Depuis mars 65.	1	AZU 987-84e	Garniture de dessus de tablette d'auvent avec bourrelet de protection, côté gauche.	1	AZ 986-91c	Garniture d'auvent, partie latérale inférieure, côté droit.	1
AZ 985-86c	Garniture de tablier, partie supérieure, côté droit.	1				AZ 987-84p	Garniture de dessus de tablette d'auvent avec bourrelet de protection, côté droit.	1
AZ 985-99c	Garniture de tablier, partie supérieure, côté gauche.	1		TOUS TYPES				
AZ 987-84h	Garniture de dessus de tablette d'auvent avec bourrelet de protection, côté gauche.	1	619.778	Agrafe de fixat. de panneau de porte (R. VI).	ALD	AZ 983-75	Panneau nu de garniture de porte. Jusque décembre 64.	2
	AKB		AZ 983-80	Bourrelet de protection de tablette d'auvent, côté gauche (R. VI).	1	AZ 983-75a	Panneau nu de garniture de porte. Depuis décembre 64.	2
AZU 982-70	Garniture de plancher de pédales (R. VI). D. à G.	1	AZ 983-83	Bourrelet de protection de tablette d'auvent, côté droit (R. VI).	1	AZ 983-1b	Panneau garni de porte AV gauche.	1
AK 982-70	Garniture de plancher de pédales (R. VI). D. à D.	1	AZ 983-72b	Garniture (vinyle) de panneau de porte AV gauche.	1	AZ 983-1c	Panneau garni de porte AV droite.	1
AZ 985-86f	Garniture de tablier, partie supérieure, côté droit.	1	AZ 983-72c	Garniture (vinyle) de panneau de porte AV droite.	1	AK 981-1b	Tapis caoutchouc (R. VI). Depuis mars 66. Remplace modèle précédent.	1
			AZ 985-78d	Garniture de tablier, partie centrale.	1		NOTA. — Pour modèle monté, jusque mars 65, d.e.o. : AZ 981-77.	



GARNITURES INTÉRIEURES - INSONORISATION DE CAISSE - BERLINE (suite) — 485

NUMÉRO	DÉSIGNATION	COEFF ¹	NUMÉRO	DÉSIGNATION	COEFF ¹	NUMÉRO	DÉSIGNATION	COEFF ¹
AM 986-49b	Garniture de panneau de custode, côté gauche. Remplace modèle précédent.	1	AM 986-91	Garniture d'auvent, partie latérale inférieure, côté gauche.	1	DM 941-91	Cage d'écrou de fixat. d'accouidoir de portes.	4
AM 986-49c	Garniture de panneau de custode, côté droit. Remplace modèle précédent.	1	AM 986-91a	Garniture d'auvent, partie latérale inférieure, côté droit.	1	2.324-S	Écrou carré de 5×75 de cage de fixat. d'accouidoir de portes.	4
AM 986-61	Bordure de finition AV supérieure de garniture de panneau de custode, côté gauche.	1	AM 987-4	Garniture de traverse supérieure de baie de pare-brise.	1	2506-S	Vis TFB de 4,85 × 24 de fixat. de profilé de finition de garniture d'auvent. (R. VI).	4
AM 968-61a	Bordure de finition AV supérieure de garniture de panneau de custode, côté droit.	1	AM 987-88a	Obturateur sur traverse supérieure de baie de pare-brise (R. VI).	2	2.509-S-30	Vis TFB à pointe de 5×25 (fente cruciforme) de fixation d'accouidoir de portes (R. VI).	4
AM 986-64	Profilé de finition de garniture d'auvent, partie latérale inférieure d'entrée de porte, côté gauche.	1	AM 987-89	Garniture de dessus de tablette d'auvent, côté gauche. D. à G.	1	3.234-S	Rondelle cuvette de 6 mm sous vis de fixat. d'accouidoir de portes (R. VI).	4
AM 986-64a	Profilé de finition de garniture d'auvent, partie latérale inférieure d'entrée de porte, côté droit.	1	AM 987-89a	Garniture de dessus de tablette d'auvent, côté droit. D. à G.	1	618.723	Rivet foré de 6×10 de fixation d'accouidoir (R. VI).	8
AM 986-88	Garniture d'auvent, partie supérieure, côté gauche.	1	AM 987-89b	Garniture de dessus de tablette d'auvent, côté gauche. D. à D.	1	619.796	Agrafe de fixat. de bordure de finition AV supér. de garniture de panneau de custode (R. VI).	4
AM 986-88a	Garniture d'auvent, partie supérieure, côté droit.	1	AM 987-89c	Garniture de dessus de tablette d'auvent, côté droit. D. à D.	1	619.813	Agrafe de fixat. de garniture de traverse supér. de baie de pare-brise (R. VI).	6
			AM 987-95	Garniture de planche de bord, partie centrale. D. à G. N.F.P.	1	619.814	Platine sous agrafe de fixat. de garniture de traverse supér. de baie de pare-brise (R. VI).	6
			AM 987-95a	Garniture de planche de bord, partie centrale. D. à D.	1			
			AM 988-2a	Garniture de pavillon.	1			

482 — GARNITURES INTÉRIEURES - INSONORISATION DE CAISSE - BERLINE

NUMÉRO	DÉSIGNATION	COEFF.	NUMÉRO	DÉSIGNATION	COEFF.	NUMÉRO	DÉSIGNATION	COEFF.
	Jusque septembre 66		AM 981-156	Garniture de tôle de passage de pédales (pédalier suspendu) (R. VI). Depuis décembre 63.	1	AM 983-2d	Panneau de porte AR (garni simili), côté gauche. Depuis septembre 65.	1
AM 941-01a	Accoudoir matelassé de portes, côté gauche (R. VI).	2	AM 982-160	Garniture d'insonorisation de plancher de pédales. D. à G. Jusque septembre 62.	1	AM 983-2e	Panneau de porte AR (garni simili), côté droit. Depuis septembre 65.	1
AM 941-01b	Accoudoir matelassé de portes, côté droit (R. VI).	2	AM 982-176	Garniture d'insonorisation de plancher de pédales. D. à G. (pédalier suspendu) (R. VI). Depuis décembre 63. Remplace modèle monté depuis septembre 62.	1	AM 983-49	Jonc de finition de panneau de porte AV (R. VI).	2
AM 941-59	Renfort de fixat. d'accoudoir, côté gauche.	2	AM 982-176a	Garniture d'insonorisation de plancher de pédales. D. à D. (pédalier suspendu) (R. VI). Depuis décembre 63. Remplace modèle monté depuis septembre 62.	1	AM 983-50	Jonc de finition de panneau de porte AR (R. VI).	2
AM 941-59a	Renfort de fixat. d'accoudoir, côté droit.	2	AM 983-1b	Panneau de porte AV (garni simili) sans accoudoir, côté gauche. Jusque septembre 65.	1	AM 985-78	Garniture de tôle de tablier, partie inférieure. D. à G. Jusque décembre 63.	1
AM 981-1	Tapis. D. à G. Jusque septembre 62.	1	AM 983-1c	Panneau de porte AV (garni simili) sans accoudoir, côté droit. Jusque septembre 65.	1	AM 985-78b	Garniture de tôle de tablier, partie inférieure (pédalier suspendu). D. à G. Depuis décembre 63.	1
AM 981-1 i	Tapis. D. à G. (découpe pour ceinture de sécurité). Jusque décembre 63. Remplace modèle monté depuis septembre 62.	1	AM 983-1d	Panneau de porte AV (garni simili) sans accoudoir, côté gauche. Depuis septembre 65.	1	AM 985-78c	Garniture de tôle de tablier, partie inférieure (pédalier suspendu). D. à D. Depuis décembre 63.	1
AM 981-1j	Tapis. D. à D. (découpe pour ceinture de sécurité). Jusque décembre 63.	1	AM 983-1e	Panneau de porte AV (garni simili) sans accoudoir, côté droit. Depuis septembre 65.	1	AM 985-86	Garniture de tôle de tablier, partie supérieure droite. D. à G.	1
AM 981-1s	Tapis. D. à G. (pédalier suspendu). Remplace modèle monté depuis décembre 63.	1	AM 983-2b	Panneau de porte AR (garni simili) sans accoudoir, côté gauche. Jusque septembre 65.	1	AM 985-86a	Garniture de tôle de tablier, partie supérieure droite. D. à D.	1
AM 981-1t	Tapis. D. à D. (pédalier suspendu). Remplace modèle monté depuis décembre 63.	1	AM 983-2c	Panneau de porte AR (garni simili) sans accoudoir, côté droit. Jusque septembre 65.	1	AM 985-98	Garniture de tôle de logement moteur.	1
AM 981-96c	Garniture d'insonorisation sous tapis (partie AV) (R. VI).	1				AM 985-99	Garniture de tôle de tablier, partie supérieure gauche. D. à G. Jusque décembre 63.	1
AM 981-96d	Garniture d'insonorisation sous tapis (partie AR) (R. VI). Depuis septembre 62.	1				AM 985-99a	Garniture de tôle de tablier, partie supérieure gauche. D. à D.	1
						AM 985-99b	Garniture de tôle de tablier, partie supérieure gauche (pédalier suspendu). D. à G. Depuis décembre 63.	1

NUMÉRO	DÉSIGNATION	COEFF.	NUMÉRO	DÉSIGNATION	COEFF.	NUMÉRO	DÉSIGNATION	COEFF.
	Septembre 66-septembre 67		AM 983-1g	Panneau de porte AV (garni simili) sans accoudoir, côté droit.	1	AM 986-49c	Garniture de panneau de custode, côté droit.	1
AM 941-01c	Accoudoir matelassé de portes, côté gauche (R. VI).	2	AM 983-2f	Panneau de porte AR (garni simili) sans accoudoir, côté gauche.	1	AM 986-61	Bordure de finition AV supérieure de garniture de panneau de custode, côté gauche.	1
AM 941-01d	Accoudoir matelassé de portes, côté droit (R. VI).	2	AM 983-2g	Panneau de porte AR (garni simili) sans accoudoir, côté droit.	1	AM 968-61a	Bordure de finition AV supérieure de garniture de panneau de custode, côté droit.	1
AM 941-59	Renfort de fixat. d'accoudoir, côté gauche.	2	AM 983-49a	Jonc de finition de panneau de porte AV (R. VI).	2	AM 986-64	Profilé de finition de garniture d'auvent, partie latérale inférieure d'entrée de porte, côté gauche.	1
AM 941-59a	Renfort de fixat. d'accoudoir, côté droit.	2	AM 983-50a	Jonc de finition de panneau de porte AR (R. VI).	2	AM 986-64a	Profilé de finition de garniture d'auvent, partie latérale inférieure d'entrée de porte, côté droit.	1
AM 981-1s	Tapis. D. à G. (montage banquette AV).	1	AM 985-78d	Garniture de tôle de tablier, partie infér. D. à G. (R. VI).	1	AM 986-88b	Garniture d'auvent, partie supérieure, côté gauche.	1
AM 981-1t	Tapis. D. à D. (montage banquette AV).	1	AM 985-78e	Garniture de tôle de tablier, partie infér. D. à D. (R. VI).	1	AM 986-88c	Garniture d'auvent, partie supérieure, côté droit.	1
AMB 981-1f	Tapis. D. à G. (montage 2 sièges AV).	1	AM 985-86b	Garniture de tôle de tablier, partie supér. droite. D. à G.	1	AM 986-91b	Garniture d'auvent, partie latérale inférieure, côté gauche. (R. VI).	1
AMB 981-1g	Tapis. D. à D. (montage 2 sièges AV).	1	AM 985-86c	Garniture de tôle de tablier, partie supér. droite. D. à D.	1	AM 986-91c	Garniture d'auvent, partie latérale inférieure, côté droit. (R. VI).	1
AM 981-96c	Garniture d'insonorisation sous tapis (partie AV) (R. VI).	1	AM 985-98d	Garniture de tôle de logement, moteur. Remplace modèle précédent.	1	AM 987-4	Garniture de traverse supérieure de baie de pare-brise.	1
AM 981-96d	Garniture d'insonorisation sous tapis (partie AR) (R. VI).	1	AM 985-99c	Garniture de tôle de tablier, partie supér. gauche. D. à G.	1	AM 987-88a	Obturateur sur traverse supérieure de baie de pare-brise (R. VI).	2
AM 981-156	Garniture de tôle de passage de pédales (R. VI).	1	AM 985-99d	Garniture de tôle de tablier, partie supér. gauche. D. à D.	1	AM 987-89d	Garniture de dessus de tablette d'auvent, côté gauche. D. à G.	1
AM 982-176	Garniture d'insonorisation de plancher de pédales. D. à G. (R. VI).	1	AM 986-49b	Garniture de panneau de custode, côté gauche.	1	AM 987-89e	Garniture de dessus de tablette d'auvent, côté droit. D. à G.	1
AM 982-176a	Garniture d'insonorisation de plancher de pédales. D. à D. (R. VI).	1						
AM 983-1f	Panneau de porte AV (garni simili) sans accoudoir, côté gauche.	1						

GARNITURES INTÉRIEURES - INSONORISATION DE CAISSE - BERLINE (suite) — 487

NUMÉRO	DÉSIGNATION	COEFF.	NUMÉRO	DÉSIGNATION	COEFF.	NUMÉRO	DÉSIGNATION	COEFF.
AM 987-89f	Garniture de dessus de tablette d'auvent, côté gauche. D. à D.	1	2.324-S	Écrou carré de 5 × 75 de cage de fixat. d'accoudoir de portes.	4	618.723	Rivet foré de 6 × 10 de fixation d'accoudoir (R. VI).	8
AM 987-89g	Garniture de dessus de tablette d'auvent, côté droit. D. à D.	1	2.506-S	Vis TFB de 4,85 × 24 de fixat. de profilé de finition de garniture d'auvent (R. VI).	4	619.796	Agrafe de fixat. de bordure de finition AV supér. de garniture de panneau de custode (R. VI).	4
AM 988-2a	Garniture de pavillon.	1	2.509-S-30	Vis TFB à pointe de 5 × 25 (fente cruciforme) de fixation d'accoudoir de portes (R. VI).	4	619.813	Agrafe de fixat. de garniture de traverse supér. de baie de pare-brise (R. VI).	6
DM 941-91	Cage d'écrou de fixat. d'accoudoir de portes.	4	3.234-S	Rondelle cuvette de 6 mm sous vis de fixat. d'accoudoir de portes (R. VI).	4	619.814	Platine sous agrafe de fixat. de garniture de traverse supér. de baie de pare-brise (R. VI).	6

NUMÉRO	DÉSIGNATION	COEFF ⁴	NUMÉRO	DÉSIGNATION	COEFF ⁵	NUMÉRO	DÉSIGNATION	COEFF ⁶
	PANNEAUX DE PORTES			Depuis septembre 68				
	AM					AM 983-204a	Panneau de porte AR (garni simili pie-d-de-poule) sans accouidoir, côté droit.	1
	Septembre 67-septembre 68		AM 941-01c	Accouidoir matelassé de portes, côté gauche (R. VI).	2	DM 941-91	Cage d'écrou de fixat. d'accouidoir.	4
	AM2		AM 941-01d	Accouidoir matelassé de portes, côté droit (R. VI).	2	DS 983-81	Bouchon d'étanchéité d'agrafe de fixat. de panneaux (R. VI).	48
	Mai 68-septembre 68		AM 983-1m	Panneau de porte AV (garni simili fauve) sans accouidoir, côté gauche.	1	2.324-S	Écrou carré de 5×75 de cage de fixat. d'accouidoir.	4
AM 941-01c	Accouidoir matelassé de portes, côté gauche (R. VI).	2	AM 983-1n	Panneau de porte AV (garni simili fauve) sans accouidoir, côté droit.	1	2.509-S-30	Vis TFB à pointe de 5×25 de fixat. d'accouidoir (fente cruciforme) (R. VI).	4
AM 941-01d	Accouidoir matelassé de portes, côté droit (R. VI).	2	AM 983-1p	Panneau de porte AV (garni simili noir) sans accouidoir, côté gauche.	1	3.234-S	Rondelle cuvette de 6 mm sous vis de fixat. d'accouidoir (R. VI).	4
AM 983-1h	Panneau de porte AV (garni simili) sans accouidoir, côté gauche.	1	AM 983-1q	Panneau de porte AV (garni simili noir) sans accouidoir, côté droit.	1	618.723	Rivet foré de 6×10 de fixat. d'accouidoir (R. VI).	8
AM 983-1i	Panneau de porte AV (garni simili) sans accouidoir, côté droit.	1	AM 983-201a	Panneau de porte AV (garni simili pie-d-de-poule) sans accouidoir, côté gauche.	1	619.766	Agrafe de fixat. de panneaux (R. VI).	48
AM 983-2h	Panneau de porte AR (garni simili) sans accouidoir, côté gauche.	1	AM 983-202a	Panneau de porte AV (garni simili pie-d-de-poule) sans accouidoir, côté droit.	1		PAVILLON	
AM 983-2i	Panneau de porte AR (garni simili) sans accouidoir, côté droit.	1	AM 983-2m	Panneau de porte AR (garni simili fauve) sans accouidoir, côté gauche.	1	AM 986-49b	Garniture de panneau de custode, côté gauche. Jusque septembre 68.	1
DM 941-91	Cage d'écrou de fixat. d'accouidoir.	4	AM 983-2n	Panneau de porte AR (garni simili fauve) sans accouidoir, côté droit.	1	AM 986-49c	Garniture de panneau de custode, côté droit. Jusque septembre 68.	1
DS 983-81	Bouchon d'étanchéité d'agrafe de fixat. de panneaux (R. VI).	48	AM 983-2p	Panneau de porte AR (garni simili noir) sans accouidoir, côté gauche.	1	AM 986-49d	Garniture de panneau de custode, côté gauche. (Simili perforé gris.) Depuis septembre 68.	1
2.324-S	Écrou carré de 5×75 de cage de fixat. d'accouidoir.	4	AM 983-2q	Panneau de porte AR (garni simili noir) sans accouidoir, côté droit.	1	AM 986-49e	Garniture de panneau de custode, côté droit. (Simili perforé gris.) Depuis septembre 68.	1
2.509-S-30	Vis TFB à pointe de 5×25 de fixat. d'accouidoir (fente cruciforme) (R. VI).	4	AM 983-203a	Panneau de porte AR (garni simili pie-d-de-poule) sans accouidoir, côté gauche.	1	AM 986-61	Bordure de finition AV supérieure de garniture de panneau de custode, côté gauche.	1
3.234-S	Rondelle cuvette de 6 mm sous vis de fixat. d'accouidoir (R. VI).	4				AM 986-61a	Bordure de finition AV supérieure de garniture de panneau de custode, côté droit.	1
618.723	Rivet foré de 6×10 de fixat. d'accouidoir (R. VI).	8				AM 987-4	Garniture de traverse supérieure de baie de pare-brise.	1
619.766	Agrafe de fixat. de panneaux (R. VI).	48				AM 987-88a	Obturateur sur traverse supérieure de baie de pare-brise (R. VI).	2

NUMÉRO	DÉSIGNATION	COEFF.	NUMÉRO	DÉSIGNATION	COEFF.	NUMÉRO	DÉSIGNATION	COEFF.
AM 988-2a	Garniture de pavillon.	1	AM 985-98d	Garniture de tôle logement moteur.	1	AM 2		
AM 988-2b	Garniture de pavillon (disposition toit oulrant).	1	AM 985-99f	Garniture de tôle de tablier, partie supérieure, côté gauche. D. à G. (R. VI).	1	AM 981-156a	Garniture de tôle de passage de pédales. D. à G. (R. VI).	1
619.796	Agrafe de fixat. de bordure de finition AV supérieure de garniture de panneau de custode (R. VI).	4	AM 985-99g	Garniture de tôle de tablier, partie supérieure, côté gauche. D. à D. (R. VI).	1	AM 981-156b	Garniture de tôle de passage de pédales. D. à D. (R. VI).	1
619.813	Agrafe de fixat. de garniture de traverse supérieure de baie de pare-brise (R. VI).	6	AM 986-64	Profilé de finition de garniture d'auvent, partie latérale inférieure d'entrée de porte, côté gauche.	1	AM 982-176d	Garniture d'insonorisation de plancher de pédales. D. à G. (R. VI).	1
619.814	Platine sous agrafe de fixat. de garniture de traverse supérieure de baie de pare-brise (R. VI).	6	AM 986-64a	Profilé de finition de garniture d'auvent, partie latérale inférieure d'entrée de porte, côté droit.	1	AM 982-176e	Garniture d'insonorisation de plancher de pédales. D. à D. (R. VI).	1
TABLIER			AM 986-88f	Garniture d'auvent, partie supérieure, côté gauche.	1	AM 985-78j	Garniture de tôle de tablier, partie inférieure (gris anthracite). D. à G. (R. VI). Jusque septembre 68.	1
AM			AM 986-88g	Garniture d'auvent, partie supérieure, côté droit.	1	AM 985-78k	Garniture de tôle de tablier, partie inférieure (gris anthracite). D. à D. (R. VI). Jusque septembre 68.	1
Jusque septembre 68			AM 986-91f	Garniture d'auvent, partie inférieure, côté gauche (R. VI).	1	AM 985-78m	Garniture de tôle de tablier, partie inférieure (noire). D. à G. (R. VI). Depuis septembre 68.	1
AM 981-156	Garniture de tôle de passage de pédales (R. VI).	1	AM 986-91g	Garniture d'auvent, partie inférieure, côté droit (R. VI).	1	AM 985-78n	Garniture de tôle de tablier, partie inférieure (noire). D. à D. (R. VI). Depuis septembre 68.	1
AM 982-176	Garniture d'insonorisation de plancher de pédales. D. à G. (R. VI).	1	AM 987-89h	Garniture de dessus de tablette d'auvent, côté gauche. D. à G.	1	AM 985-86g	Garniture de tôle de tablier, partie supérieure, côté droit. D. à G. (R. VI).	1
AM 982-176a	Garniture d'insonorisation de plancher de pédales. D. à D. (R. VI).	1	AM 987-89i	Garniture de dessus de tablette d'auvent, côté droit. D. à G.	1	AM 985-86i	Garniture de tôle de tablier, partie supérieure, côté droit. D. à D. (R. VI).	1
AM 985-78h	Garniture de tôle de tablier, partie inférieure. D. à G. (R. VI).	1	AM 987-89j	Garniture de dessus de tablette d'auvent, côté gauche. D. à D.	1	AM 985-99h	Garniture de tôle de tablier, partie supérieure, côté gauche. D. à G.	1
AM 985-78i	Garniture de tôle de tablier, partie inférieure. D. à D. (R. VI).	1	AM 987-89k	Garniture de dessus de tablette d'auvent, côté droit. D. à D.	1	AM 985-99i	Garniture de tôle de tablier, partie supérieure, côté gauche. D. à D. (R. VI).	1
AM 985-86e	Garniture de tôle de tablier, partie supérieure, côté droit. D. à G. (R. VI).	1	2.506-S	Vis TFB de 4,85 × 24 de fixat. de profilé de finition de garniture d'auvent (R. VI).	4			

490 — GARNITURES ET INSONORISATION DE CAISSE - BERLINE (suite)

NUMÉRO	DÉSIGNATION	COEFF.	NUMÉRO	DÉSIGNATION	COEFF.	NUMÉRO	DÉSIGNATION	COEFF.
AM 986-64	Profilé de finition de garniture d'auvent, partie latérale inférieure d'entrée de porte, côté gauche.	1	AM 987-89j	Garniture de dessus de tablette d'auvent, côté gauche. D. à D.	1	TAPIS AM 2 Depuis mai 68		
			AM 987-89k	Garniture de dessus de tablette d'auvent, côté droit. D. à D.	1			
AM 986-64a	Profilé de finition de garniture d'auvent, partie latérale inférieure d'entrée de porte, côté droit.	1	2.506-S	Vis TFB de 4,85×24 de fixat. de profilé de finition de garniture d'auvent (R. VI).	4	AM 981-2r	Tapis. D. à G. (montage banquette AV).	1
AM 986-88f	Garniture d'auvent, partie supérieure, côté gauche.	1	TAPIS AM Jusque septembre 68			AM 981-2s	Tapis. D. à D. (montage banquette AV).	1
AM 986-88g	Garniture d'auvent, partie supérieure, côté droit.	1	AM 981-1w	Tapis. D. à G. (montage banquette AV).	1	AM 981-2t	Tapis avec découpe pour ceinture de sécurité. D. à G. (montage banquette AV).	1
AM 986-91f	Garniture d'auvent, partie inférieure, côté gauche (gris anthracite) (R. VI). Jusque septembre 68.	1	AM 981-1x	Tapis. D. à D. (montage banquette AV).	1	AM 981-2u	Tapis avec découpe pour ceinture de sécurité. D. à D. (montage banquette AV).	1
AM 986-91g	Garniture d'auvent, partie inférieure, côté droit (gris anthracite) (R. VI). Jusque septembre 68.	1	AM 981-1z	Tapis avec découpe pour ceinture de sécurité. D. à D. (montage banquette AV).	1	AM 981-95v	Tapis. D. à G. (montage 2 sièges AV).	1
AM 986-91h	Garniture d'auvent, partie inférieure, côté gauche (noire) (R. VI). Depuis septembre 68.	1	AMB 981-1j	Tapis. D. à G. (montage 2 sièges AV).	1	AM 981-95w	Tapis. D. à D. (montage 2 sièges AV).	1
AM 986-91i	Garniture d'auvent, partie inférieure, côté droit (noire) (R. VI). Depuis septembre 68.	1	AMB 981-1k	Tapis. D. à D. (montage 2 sièges AV).	1	AM 981-95x	Tapis avec découpe pour ceinture de sécurité. D. à G. (montage 2 sièges AV).	1
AM 987-89h	Garniture de dessus de tablette d'auvent, côté gauche. D. à G.	1	AMB 981-1n	Tapis avec découpe pour ceinture de sécurité. D. à D. (montage 2 sièges AV).	1	AM 981-95y	Tapis avec découpe pour ceinture de sécurité. D. à D. (montage 2 sièges AV).	1
AM 987-89i	Garniture de dessus de tablette d'auvent, côté droit. D. à G.	1	AM 981-96c	Garniture d'insonorisation sous tapis (partie AV) (R. VI).	1	AM 981-96c	Garniture d'insonorisation sous tapis (partie AV) (R. VI).	1
			AM 981-96f	Garniture d'insonorisation sous tapis (partie AR) (R. VI).	1	AM 981-96f	Garniture d'insonorisation sous (tapis partie AR) (R. VI).	1

NUMÉRO	DÉSIGNATION	COEFF.	NUMÉRO	DÉSIGNATION	COEFF.	NUMÉRO	DÉSIGNATION	COEFF.
	Jusque septembre 66		AM 983-1e	Panneau de porte AV (garni simili) sans accoudoir, côté droit. Depuis septembre 65.	1	AM 983-49	Jonc de finition de panneau de porte AV (R. VI).	2
AM 941-01a	Accoudoir matelassé de portes, côté gauche (R. VI).	2	AM 983-2b	Panneau de porte AR (garni simili) sans accoudoir, côté gauche (montage banquette AR fixe). Jusque septembre 65.	1	AM 983-50	Jonc de finition de panneau de porte AR (R. VI).	2
AM 941-01b	Accoudoir matelassé de portes, côté droit (R. VI).	2	AM 983-2c	Panneau de porte AR (garni simili) sans accoudoir, côté droit (montage banquette AR fixe). Jusque septembre 65.	1	AM 985-78b	Garniture de tôle de tablier, partie infér. D. à G.	1
AM 941-59	Renfort de fixation d'accoudoir, côté gauche.	2	AM 983-2d	Panneau de porte AR (garni simili) sans accoudoir, côté gauche (montage banquette AR fixe). Depuis septembre 65.	1	AM 985-78c	Garniture de tôle de tablier, partie infér. D. à D.	1
AM 941-59a	Renfort de fixation d'accoudoir, côté droit.	2	AM 983-2e	Panneau de porte AR (garni simili) sans accoudoir, côté droit (montage banquette AR fixe). Depuis septembre 65.	1	AM 985-86	Garniture de tôle de tablier, partie supérieure droite. D. à G.	1
AM 981-1s	Tapis. D. à G. Remplace modèle précédent.	1	AMF 983-2	Panneau de porte AR (garni simili), côté gauche (montage banquette AR rabattable). Jusque septembre 65.	1	AM 985-86a	Garniture de tôle de tablier, partie supérieure droite. D. à D.	1
AM 981-1t	Tapis. D. à D. Remplace modèle précédent.	1	AMF 983-2a	Panneau de porte AR (garni simili), côté droit (montage banquette AR rabattable). Jusque septembre 65.	1	AM 985-98	Garniture de tôle de logement, moteur.	1
AM 981-96c	Garniture d'insonorisation sous tapis (partie AV) (R. VI).	1	AMB 983-2	Panneau de porte AR (garni simili), côté gauche (montage banquette AR rabattable). Depuis septembre 65.	1	AM 985-99a	Garniture de tôle de tablier, partie supérieure gauche. D. à D.	1
AM 981-96d	Garniture d'insonorisation sous tapis (partie AR). (R. VI).	1	AMB 983-2	Panneau de porte AR (garni simili), côté gauche (montage banquette AR rabattable). Depuis septembre 65.	1	AM 985-99b	Garniture de tôle de tablier, partie supér. gauche. D. à G.	1
AM 981-156	Garniture de tôle de passage de pédales (R. VI).	1	AMB 983-2	Panneau de porte AR (garni simili), côté gauche (montage banquette AR rabattable). Depuis septembre 65.	1	AMB 986-47	Panneau garni de custode, côté gauche.	1
AM 982-176	Garniture d'insonorisation de plancher de pédales (R. VI). D à G.	1	AMB 983-2a	Panneau de porte AR (garni simili), côté droit (montage banquette AR rabattable). Depuis septembre 65.	1	AMB 986-48	Panneau garni de custode, côté droit.	1
AM 982-176a	Garniture d'insonorisation de plancher de pédales (R. VI). D à D.	1	AMB 986-64	Profilé de finition de garniture d'auvent, partie latérale inférieure d'entrée de porte, côté gauche.	1	AMB 986-64	Profilé de finition de garniture d'auvent, partie latérale inférieure d'entrée de porte, côté gauche.	1
AM 983-1b	Panneau de porte AV (garni simili) sans accoudoir, côté gauche. Jusque septembre 65.	1	AMB 986-64a	Profilé de finition de garniture d'auvent, partie latérale inférieure d'entrée de porte, côté droit.	1	AMB 986-72	Garniture de passage de roue AR, côté gauche.	1
AM 983-1c	Panneau de porte AV (garni simili) sans accoudoir, côté droit. Jusque septembre 65.	1	AMB 986-72a	Garniture de passage de roue AR, côté droit.	1	AMB 986-72a	Garniture de passage de roue AR, côté droit.	1
AM 983-1d	Panneau de porte AV (garni simili) sans accoudoir, côté gauche. Depuis septembre 65.	1						

NUMÉRO	DÉSIGNATION	COEFF.	NUMÉRO	DÉSIGNATION	COEFF.	NUMÉRO	DÉSIGNATION	COEFF.
AM 986-88	Garniture d'auvent, partie supér., côté gauche.	1	AM 987-95a	Garniture de planche de bord, partie centrale. D. à D.	1	2.324-S	Écrou carré de 5×75 de cage de fixat. d'accoudoir de porte AR.	2
AM 986-88a	Garniture d'auvent, partie supér., côté droit.	1	AMB 988-2	Garniture de pavillon.	1	2.506-S	Vis TFB de 4,85×24 de fixat. de profilé de finition de garniture d'auvent (R. VI).	4
AM 986-91	Garniture d'auvent, partie latérale inférieure, côté gauche.	1	AMB 988-71	Embout AR côté gauche de finition de garniture de brancard de pavillon (R. VI).	1	2.509-S-30	Vis TFB à pointe de 5×25 (fente cruciforme) de fixation d'accoudoir de portes AR (R. VI).	2
AM 986-91a	Garniture d'auvent, partie latérale inférieure, côté droit.	1	AMB 988-71a	Embout AR côté droit de finition de garniture de brancard de pavillon (R. VI).	1	2.758-S	Vis Parker de fixat. d'embout de finition de garniture de brancard de pavillon (R. VI).	2
AM 987-4	Garniture de traverse supér. de baie de pare-brise.	1	AMB 988-96	Profilé plastique de finition de brancard de pavillon (parties AV et latérales). (R. VI).	1	3.234-S	Rondelle cuvette de 6 mm sous vis de fixat. d'accoudoir de porte AR (R. VI).	2
AM 987-88a	Obturateur sur traverse supérieure de baie de pare-brise (R. VI).	2	AMB 988-98	Profilé plastique de finition de brancard de pavillon (partie AR) (R. VI).	1	618.723	Rivet foré de 6×10 de fixation d'accoudoir (R. VI).	8
AM 987-89	Garniture de dessus de tablette d'auvent, côté gauche. D. à G.	1	AMB 989-78	Panneau garni de porte AR supérieure.	1	619.755	Agrafe de fixat. de garniture de finition de brancard de pavillon (R. VI).	21
AM 987-89a	Garniture de dessus de tablette d'auvent, côté droit. D. à G.	1				619.813	Agrafe de fixat. de garniture de traverse supér. de baie de pare-brise (R. VI).	6
AM 987-89b	Garniture de dessus de tablette d'auvent, côté gauche. D. à D.	1				619.814	Platine sous agrafe de fixat. de garniture de traverse supér. de baie de pare-brise (R. VI).	6
AM 987-89c	Garniture de dessus de tablette d'auvent, côté droit. D. à D.	1	DM 941-91	Cage d'écrou de fixat. d'accoudoir de porte AR.	2			
AM 987-95	Garniture de planche de bord, partie centrale. D. à G. N.F.P.	1						

GARNITURES INTÉRIEURES - INSONORISATION DE CAISSE - BREAK (suite) — 493

NUMÉRO	DÉSIGNATION	COEFF ¹	NUMÉRO	DÉSIGNATION	COEFF ¹	NUMÉRO	DÉSIGNATION	COEFF ¹
	Septembre 66-septembre 67		AM 983-1f	Panneau de porte AV (garni simili) sans accoudoir, côté gauche.	1	AMB 986-48	Panneau garni de custode, côté droit.	1
			AM 983-1g	Panneau de porte AV (garni simili) sans accoudoir, côté droit.	1	AM 986-64	Profilé de finition de garniture d'auvent, partie latérale inférieure d'entrée de porte, côté gauche.	1
AM 941-01c	Accoudoir matelassé de portes, côté gauche : (R. VI). — banquette AR fixe, — banquette AR rabattable.	2 1	AM 983-2f	Panneau de porte AR (garni simili) sans accoudoir, côté gauche. (montage banquette AR fixe).	1	AM 986-64a	Profilé de finition de garniture d'auvent, partie latérale inférieure d'entrée de porte, côté droit.	1
AM 941-01d	Accoudoir matelassé de portes, côté droit : (R. VI). — banquette AR fixe, — banquette AR rabattable.	2 1	AM 983-2g	Panneau de porte AR (garni simili) sans accoudoir, côté droit. (montage banquette AR fixe).	1	AMB 986-72	Garniture de passage de roue AR côté gauche.	1
AM 941-59	Renfort de fixation d'accoudoir, côté gauche : — banquette AR fixe, — banquette AR rabattable.	2 1	AMF 983-2b	Panneau de porte AR (garni simili) sans accoudoir, côté gauche. (montage banquette AR rabattable).	1	AMB 986-72a	Garniture de passage de roue AR, côté droit.	1
AM 941-59a	Renfort de fixation d'accoudoir, côté droit : — banquette AR fixe, — banquette AR rabattable.	2 1	AMF 983-2c	Panneau de porte AR (garni simili) sans accoudoir, côté droit. (montage banquette AR rabattable).	1	AM 986-88b	Garniture d'auvent, partie supér., côté gauche.	1
AM 981-1s	Tapis. D. à G. (montage banquette AV).	1	AM 983-49a	Jonc de finition de panneau de porte AV (R. VI).	2	AM 986-88c	Garniture d'auvent, partie supér., côté droit.	1
AM 981-1t	Tapis. D. à D. (montage banquette AV).	1	AM 983-50a	Jonc de finition de panneau de porte AR (R. VI).	2	AM 986-91b	Garniture d'auvent, partie latérale inférieure, côté gauche. (R. VI).	1
AMB 981-1f	Tapis. D. à G. (montage 2 sièges AV).	1	AM 985-78d	Garniture de tôle de tablier, partie infér. D. à G. (R. VI).	1	AM 986-91c	Garniture d'auvent, partie latérale inférieure, côté droit. (R. VI).	1
AMB 981-1g	Tapis. D. à D. (montage 2 sièges AV).	1	AM 985-78e	Garniture de tôle de tablier, partie infér. D. à D. (R. VI).	1	AM 987-4	Garniture de traverse supérieure de baie de pare-brise. Jusque novembre 66.	1
AM 981-96c	Garniture d'insonorisation sous tapis (partie AV) (R. VI).	1	AM 985-86b	Garniture de tôle de tablier, partie supér. droite. D. à G. (R. VI).	1	AMB 987-4	Garniture de traverse supér. de baie de pare-brise, côté gauche. Depuis novembre 66.	1
AM 981-96d	Garniture d'insonorisation sous tapis (partie AR). (R. VI).	1	AM 985-86c	Garniture de tôle de tablier, partie supér. droite. D. à D. (R. VI).	1	AMB 987-5	Garniture de traverse supér. de baie de pare-brise, côté droit. Depuis novembre 66.	1
AM 981-156	Garniture de tôle de passage de pédales (R. VI).	1	AM 985-98d	Garniture de tôle de logement. moteur. Remplace modèle précédent.	1	AM 987-88a	Obturateur sur traverse supérieure de baie de pare-brise (R. VI).	2
AM 982-176	Garniture d'insonorisation de plancher de pédales (R. VI). D. à G.	1	AM 985-99c	Garniture de tôle de tablier, partie supér. gauche. D. à G. (R. VI).	1	AM 987-89d	Garniture de dessus de tablette d'auvent, côté gauche. D. à G.	1
AM 982-176a	Garniture d'insonorisation de plancher de pédales (R. VI). D. à D.	1	AM 985-99d	Garniture de tôle de tablier, partie supér. gauche. D. à D. (R. VI).	1	AM 987-89e	Garniture de dessus de tablette d'auvent, côté droit. D. à G.	1
			AMB 986-47	Panneau garni de custode, côté gauche.	1	AM 987-89f	Garniture de dessus de tablette d'auvent, côté gauche. D. à D.	1
						AM 987-89g	Garniture de dessus de tablette d'auvent, côté droit. D. à D.	1

NUMÉRO	DÉSIGNATION	COEFF.	NUMÉRO	DÉSIGNATION	COEFF.	NUMÉRO	DÉSIGNATION	COEFF.
AMB 988-2	Garniture de pavillon.	1	DM 941-91	Cage d'écrou de fixat. d'accouoir de portes :		3.234-S	Rondelle cuvette de 6 mm sous vis de fixat. d'accouoir de portes : (R. VI)	
AMB 988-71	Embout AR côté gauche de finition de garniture de brancard de pavillon (R. VI).	1		— banquette AR fixe,	4		— banquette AR fixe,	4
				— banquette AR rabattable.	2		— banquette AR rabattable.	2
			2.324-S	Écrou carré de 5×75 de cage de fixat. d'accouoir de portes :		618.723	Rivet foré de 6×10 de fixation d'accouoir : (R. VI).	
AMB 988-71a	Embout AR côté droit de finition de garniture de brancard de pavillon (R. VI).	1		— banquette AR fixe,	4		— banquette AR fixe,	8
				— banquette AR rabattable.	2		— banquette AR rabattable.	4
			2.506-S	Vis TFB de 4,85×25,4 de fixat. de profilé de finition de garniture d'auvent (R. VI).	4	619.755	Agrafe de fixat. de garniture de finition de brancard de pavillon (R. VI).	21
AMB 988-96	Profilé plastique de finition de brancard de pavillon (partie AV) (R. VI).	1	2.509-S-30	Vis TFB à pointe de 5×25 (fente cruciforme) de fixation d'accouoir de portes : (R. VI)		619.813	Agrafe de fixat. de garniture de traverse supér. de baie de pare-brise (R. VI).	6
AMB 988-98	Profilé plastique de finition de brancard de pavillon (partie AR) (R. VI).	1		— banquette AR fixe,	4			
				— banquette AR rabattable.	2			
			2.758-S	Vis Parker de fixat. d'embout de finition de garniture de brancard de pavillon (R. VI).	2	619.814	Platine sous agrafe de fixat. de garniture de traverse supér. de baie de pare-brise (R. VI).	6
AMB 989-78	Panneau garni de porte AR supér.	1						

GARNITURES INTÉRIEURES - INSONORISATION DE CAISSE - TAPIS - BREAK — 495

NUMÉRO	DÉSIGNATION	COEFF.	NUMÉRO	DÉSIGNATION	COEFF.	NUMÉRO	DÉSIGNATION	COEFF.
	PANNEAUX DE PORTES AMB Septembre 67-septembre 68 AMB 2 Mai 68-septembre 68		2.324-S	Écrou carré de 5×75 de cage de fixat. d'accoudoir : — banquette AR fixe; — banquette AR rabattable.	4 2	AM 983-1p	Panneau de porte AV (garni simili noir) sans accoudoir, côté gauche.	1
			2.509-S-30	Vis TFB à pointe de 5×25 de fixat. d'accoudoir (fente cruciforme) (R. VI) : — banquette AR fixe; — banquette AR rabattable.	4 2	AM 983-1q	Panneau de porte AV (garni simili noir) sans accoudoir, côté droit.	1
			3.234-S	Rondelle cuvette de 6 mm sous vis de fixat. d'accoudoir (R. VI) : — banquette AR fixe; — banquette AR rabattable.	4 2	AM 983-201a	Panneau de porte AV (garni simili pied-de-poule) sans accoudoir, côté gauche.	1
AM 941-01c	Accoudoir matelassé de portes, côté gauche (R. VI) : — banquette AR fixe; — banquette AR rabattable.	2 1	618.723	Rivet foré de 6×10 de fixat. d'accoudoir (R. VI) : — banquette AR fixe; — banquette AR rabattable.	8 4	AM 983-202a	Panneau de porte AV (garni simili pied-de-poule) sans accoudoir, côté droit.	1
AM 941-01d	Accoudoir matelassé de portes, côté droit (R. VI) : — banquette AR fixe; — banquette AR rabattable.	2 1	619.766	Agrafe de fixat. de panneaux (R. VI).	48	AM 983-2m	Panneau de porte AR (garni simili fauve) sans accoudoir, côté gauche (montage banquette AR fixe).	1
AM 983-1h	Panneau de porte AV (garni simili sans accoudoir, côté gauche.	1		Depuis septembre 68		AM 983-2n	Panneau de porte AR (garni simili fauve) sans accoudoir, côté droit (montage banquette AR fixe).	1
AM 983-1i	Panneau de porte AV (garni simili sans accoudoir, côté droit.	1	AM 941-01c	Accoudoir matelassé de portes, côté gauche (R. VI) : — banquette AR fixe; — banquette AR rabattable.	2 1	AM 983-2p	Panneau de porte AR (garni simili noir) sans accoudoir, côté gauche (montage banquette AR fixe).	1
AM 983-2h	Panneau de porte AR (garni simili sans accoudoir, côté gauche.	1	AM 941-01d	Accoudoir matelassé de portes, côté droit (R. VI) : — banquette AR fixe; — banquette AR rabattable.	2 1	AM 983-2q	Panneau de porte AR (garni simili noir) sans accoudoir, côté droit (montage banquette AR fixe).	1
AM 983-2i	Panneau de porte AR (garni simili sans accoudoir, côté droit.	1	AM 983-1m	Panneau de porte AV (garni simili fauve) sans accoudoir, côté gauche.	1	AM 983-203a	Panneau de porte AR (garni simili pied-de-poule) sans accoudoir, côté gauche.	1
DM 941-91	Cage d'écrou de fixat. d'accoudoir : — banquette AR fixe; — banquette AR rabattable.	4 2	AM 983-1n	Panneau de porte AV (garni simili fauve) sans accoudoir, côté gauche.	1	AM 983-204a	Panneau de porte AR (garni simili pied-de-poule) sans accoudoir, côté droit.	1
DS 983-81	Bouchon d'étanchéité d'agrafe de fixat. de panneau (R. VI).	48	AM 983-1n	Panneau de porte AV (garni simili fauve) sans accoudoir, côté droit.	1	AMF 983-6	Panneau de porte AR (garni simili fauve) sans accoudoir, côté gauche (montage banquette AR rabattable).	1

NUMÉRO	DÉSIGNATION	COEFF.	NUMÉRO	DÉSIGNATION	COEFF.	NUMÉRO	DÉSIGNATION	COEFF.
AMF 983-6a	Panneau de porte AR (garni simili fauve) sans accoudoir, côté droit (montage banquette AR rabattable).	1				AMB 988-98	Profilé plastique de finition de brancard de pavillon (partie AR) (R. VI).	1
				PASSAGE DE ROUES AR		AMB 989-78	Panneau garni de porte AR supérieure.	1
AMF 983-6b	Panneau de porte AR (garni simili noir) sans accoudoir, côté gauche (montage banquette AR rabattable).	1	AMB 986-47	Panneau garni de liaison passage de roue à custode, côté gauche.	1	2.758-S	Vis TFB de 4,85 × 30 de fixat. d'embout de finition de garniture de brancard de pavillon (R. VI).	2
AMF 983-6c	Panneau de porte AR (garni simili noir) sans accoudoir, côté droit (montage banquette AR rabattable).	1	AMB 986-48	Panneau garni de liaison passage de roue à custode, côté droit.	1	619.755	Agrafe de fixat. de garniture de finition de brancard de pavillon (R. VI).	21
			AMB 986-72	Garniture de passage de roue, côté gauche.	1	619.813	Agrafe de fixat. de garniture de traverse supérieure de baie de pare-brise (R. VI).	6
DM 941-91	Cage d'écrou de fixat. d'accoudoir : — banquette AR fixe; — banquette AR rabattable.	4 2	AMB 986-72a	Garniture de passage de roue, côté droit.	1	619.814	Platine sous agrafe de fixat. de garniture de traverse supérieure de baie de pare-brise (R. VI).	6
DS 983-81	Bouchon d'étanchéité d'agrafe de fixat. de panneaux (R. VI).	48		PAVILLON				
2.324-S	Écrou carré de 5 × 75 de cage de fixat. d'accoudoir : — banquette AR fixe; — banquette AR rabattable.	4 2	AMB 987-4	Garniture de traverse supérieure de baie de pare-brise, côté gauche.	1		TABLIER AMB	
2.509-S-30	Vis TFB à pointe de 5 × 25 de fixat. d'accoudoir (fente cruciforme) (R. VI) : — banquette AR fixe; — banquette AR rabattable.	4 2	AMB 987-5	Garniture de traverse supérieure de baie de pare-brise, côté droit.	1		Jusque septembre 68	
3.234-S	Rondelle cuvette de 6 mm sous vis de fixat. d'accoudoir (R. VI) : — banquette AR fixe; — banquette AR rabattable.	4 2	AM 987-88a	Obturateur sur traverse supérieure de baie de pare-brise (R. VI).	2	AM 981-156	Garniture de tôle de passage de pédales (R. VI).	1
618.723	Rivet foré de 6 × 10 de fixat. d'accoudoir (R. VI) : — banquette AR fixe; — banquette AR rabattable.	8 4	AMB 988-2	Garniture de pavillon.	1	AM 982-176	Garniture d'insonorisation de plancher de pédales. D. à G. (R. VI).	1
619.766	Agrafe de fixat. de panneaux (R. VI).	48	AMB 988-71	Embout AR, côté gauche de finition de garniture de brancard de pavillon (R. VI).	1	AM 982-176a	Garniture d'insonorisation de plancher de pédales. D. à D. (R. VI).	1
			AMB 988-71a	Embout AR, côté droit de finition de garniture de brancard de pavillon (R. VI).	1	AM 985-78h	Garniture de tôle de tablier, partie inférieure. D. à G. (R. VI).	1
			AMB 988-96	Profilé plastique de finition de brancard de pavillon (partie AV) (R. VI).	1	AM 985-78i	Garniture de tôle de tablier, partie inférieure. D. à D. (R. VI).	1

GARNITURES INTÉRIEURES - INSONORISATION DE CAISSE - TAPIS - BREAK (suite) — 497

NUMÉRO	DÉSIGNATION	COEFF.	NUMÉRO	DÉSIGNATION	COEFF.	NUMÉRO	DÉSIGNATION	COEFF.
AM 985-86e	Garniture de tôle de tablier, partie supérieure, côté droit. D. à G. (R. VI).	1	AMB 2			AM 986-64	Profilé de finition de garniture d'auvent, partie latérale inférieure d'entrée de porte, côté gauche.	1
AM 985-86f	Garniture de tôle de tablier, partie supérieure, côté droit. D. à D. (R. VI).	1	AM 981-156a	Garniture de tôle de passage de pédales. D. à G. (R. VI).	1	AM 986-64a	Profilé de finition de garniture d'auvent, partie latérale inférieure d'entrée de porte, côté droit.	1
AM 985-98d	Garniture de tôle logement moteur.	1	AM 981-156b	Garniture de tôle de passage de pédales. D. à D. (R. VI).	1	AM 986-88f	Garniture d'auvent, partie supérieure, côté gauche.	1
AM 985-99f	Garniture de tôle de tablier, partie supérieure, côté gauche. D. à G. (R. VI).	1	AM 982-176d	Garniture d'insonorisation de plancher de pédales. D. à G. (R. VI).	1	AM 986-88g	Garniture d'auvent, partie supérieure, côté droit.	1
AM 985-99g	Garniture de tôle de tablier, partie supérieure, côté gauche. D. à D. (R. VI).	1	AM 982-176e	Garniture d'insonorisation de plancher de pédales. D. à D. (R. VI).	1	AM 986-91f	Garniture d'auvent, partie inférieure, côté gauche (gris anthracite) (R. VI). Jusqu'en septembre 68.	1
AM 986-64	Profilé de finition de garniture d'auvent, partie latérale inférieure d'entrée de porte, côté gauche.	1	AM 985-78j	Garniture de tôle de tablier, partie inférieure (gris anthracite). D. à G. (R. VI). Jusqu'en septembre 68.	1	AM 986-91g	Garniture d'auvent, partie inférieure, côté droit (gris anthracite) (R. VI). Jusqu'en septembre 68.	1
AM 986-64a	Profilé de finition de garniture d'auvent, partie latérale inférieure d'entrée de porte, côté droit.	1	AM 985-78k	Garniture de tôle de tablier, partie inférieure (gris anthracite). D. à D. (R. VI). Jusqu'en septembre 68.	1	AM 986-91h	Garniture d'auvent, partie inférieure, côté gauche (noire) (R. VI). Depuis septembre 68.	1
AM 986-88f	Garniture d'auvent, partie supérieure, côté gauche.	1	AM 985-78m	Garniture de tôle de tablier, partie inférieure (noire). D. à G. (R. VI). Depuis septembre 68.	1	AM 986-91i	Garniture d'auvent, partie inférieure, côté droit (noire) (R. VI). Depuis septembre 68.	1
AM 986-88g	Garniture d'auvent, partie supérieure, côté droit.	1	AM 985-78n	Garniture de tôle de tablier, partie inférieure (noire). D. à D. (R. VI). Depuis septembre 68.	1	AM 987-89h	Garniture de dessus de tablette d'auvent, côté gauche. D. à G.	1
AM 986-91f	Garniture d'auvent, partie inférieure, côté gauche (R. VI).	1	AM 985-86g	Garniture de tôle de tablier, partie supérieure, côté droit. D. à G. (R. VI).	1	AM 987-89i	Garniture de dessus de tablette d'auvent, côté droit. D. à G.	1
AM 986-91g	Garniture d'auvent, partie inférieure, côté droit (R. VI).	1	AM 985-86i	Garniture de tôle de tablier, partie supérieure, côté droit. D. à D. (R. VI).	1	AM 987-89j	Garniture de dessus de tablette d'auvent, côté gauche. D. à D.	1
AM 987-89h	Garniture de dessus de tablette d'auvent, côté gauche. D. à G.	1	AM 985-99h	Garniture de tôle de tablier, partie supérieure, côté gauche. D. à G.	1	AM 987-89k	Garniture de dessus de tablette d'auvent, côté droit. D. à D.	1
AM 987-89i	Garniture de dessus de tablette d'auvent, côté droit. D. à G.	1	AM 985-99i	Garniture de tôle de tablier, partie supérieure, côté gauche. D. à D. (R. VI).	1	2.506-S	Vis TFB de 4,85 × 24 de fixat. de profilé de finition de garniture d'auvent (R. VI).	4
AM 987-89j	Garniture de dessus de tablette d'auvent, côté gauche. D. à D.	1						
AM 987-89k	Garniture de dessus de tablette d'auvent, côté droit. D. à D.	1						

NUMÉRO	DÉSIGNATION	COEFF.	NUMÉRO	DÉSIGNATION	COEFF.
	TAPIS AMB			TAPIS AMB 2	
	Jusque septembre 68			Depuis mai 68	
AM 981-1w	Tapis. D. à G. (montage banquette AV).	1	AM 981-2r	Tapis. D. à G. (montage banquette AV).	1
AM 981-1x	Tapis. D. à D. (montage banquette AV).	1	AM 981-2s	Tapis. D. à D. (montage banquette AV).	1
AM 981-1z	Tapis avec découpe pour ceinture de sécurité. D. à D. (montage banquette AV).	1	AM 981-2t	Tapis avec découpe pour ceinture de sécurité. D. à G. (montage banquette AV).	1
AMB 981-1j	Tapis. D. à G. (montage 2 sièges AV).	1	AM 981-2u	Tapis avec découpe pour ceinture de sécurité. D. à D. (montage banquette AV).	1
AMB 981-1k	Tapis. D. à D. (montage 2 sièges AV).	1	AM 981-95v	Tapis. D. à G. (montage 2 sièges AV).	1
AMB 981-1n	Tapis avec découpe pour ceinture de sécurité. D. à D. (montage 2 sièges AV).	1	AM 981-95w	Tapis. D. à D. (montage 2 sièges AV).	1
AM 981-96c	Garniture d'insonorisation sous tapis (partie AV) (R. VI).	1	AM 981-95x	Tapis avec découpe pour ceinture de sécurité. D. à G. (montage 2 sièges AV).	1
AM 981-96f	Garniture d'insonorisation sous tapis (partie AR) (R. VI).	1	AM 981-95y	Tapis avec découpe pour ceinture de sécurité. D. à D. (montage 2 sièges AV).	1
			AM 981-96c	Garniture d'insonorisation sous tapis (partie AV) (R. VI).	1
			AM 981-96f	Garniture d'insonorisation sous tapis (partie AR) (R. VI).	1

GARNITURES INTÉRIEURES - INSONORISATION DE CAISSE - TAPIS - AMF - CLUB — 499

NUMÉRO	DÉSIGNATION	COEFF.	NUMÉRO	DÉSIGNATION	COEFF.	NUMÉRO	DÉSIGNATION	COEFF.
	PANNEAUX DE PORTES AMF Septembre 67-septembre 68 AMF 2 Mai 68-septembre 68		AMF 983-2j	Panneau de porte AR (garni simili havane) sans accoudoir, côté gauche (montage banquette AR fixe).	1	AMF 983-2y	Panneau de porte AR (garni simili rouge) sans accoudoir, côté droit (montage banquette AR rabattable).	1
			AMF 983-2k	Panneau de porte AR (garni simili havane) sans accoudoir, côté droit (montage banquette AR fixe).	1	AMF 983-5	Panneau de porte AR (garni simili gris) sans accoudoir, côté gauche (montage banquette AR rabattable).	1
AMF 941-01	Accoudoir matelassé de portes (R. VI) : — banquette AR fixe; — banquette AR rabattable.	4 2	AMF 983-2m	Panneau de porte AR (garni simili rouge) sans accoudoir, côté gauche (montage banquette AR fixe).	1	AMF 983-5a	Panneau de porte AR (garni simili gris) sans accoudoir, côté droit (montage banquette AR rabattable).	1
AMF 983-1b	Panneau de porte AV (garni simili bleu sultan) sans accoudoir, côté gauche.	1	AMF 983-2n	Panneau de porte AR (garni simili rouge) sans accoudoir, côté droit (montage banquette AR fixe).	1	DM 941-91	Cage d'écrou de fixat. d'accoudoir : — banquette AR fixe; — banquette AR rabattable.	4 2
AMF 983-1c	Panneau de porte AV (garni simili bleu sultan) sans accoudoir, côté droit.	1	AMF 983-2p	Panneau de porte AR (garni simili gris) sans accoudoir, côté gauche (montage banquette AR fixe).	1	DS 983-81	Bouchon d'étanchéité d'agrafe de fixat. de panneaux (R. VI).	48
AMF 983-1d	Panneau de porte AV (garni simili havane) sans accoudoir, côté gauche.	1	AMF 983-2q	Panneau de porte AR (garni simili gris) sans accoudoir, côté droit (montage banquette AR fixe).	1	2.324-S	Écrou carré de 5×75 de cage de fixat. d'accoudoir : — banquette AR fixe; — banquette AR rabattable.	4 2
AMF 983-1e	Panneau de porte AV (garni simili havane) sans accoudoir, côté droit.	1	AMF 983-2t	Panneau de porte AR (garni simili bleu sultan) sans accoudoir, côté gauche (montage banquette AR rabattable).	1	2509-S-30	Vis TFB à pointe de 5×25 de fixat. d'accoudoir (fente cruciforme) (R. VI) : — banquette AR fixe; — banquette AR rabattable.	4 2
AMF 983-1f	Panneau de porte AV (garni simili rouge) sans accoudoir, côté gauche.	1	AMF 983-2u	Panneau de porte AR (garni simili bleu sultan) sans accoudoir, côté droit (montage banquette AR rabattable).	1	2.782-S	Rondelle plate de 6.25×20×2 sous rivet de fixat. d'accoudoir : — banquette AR fixe; — banquette AR rabattable.	8 4
AMF 983-1g	Panneau de porte AV (garni simili rouge) sans accoudoir, côté droit.	1	AMF 983-2v	Panneau de porte AR (garni simili havane) sans accoudoir, côté gauche (montage banquette AR rabattable).	1	3.234-S	Rondelle cuvette de 6 mm sous vis de fixat. d'accoudoir (R. VI) : — banquette AR fixe; — banquette AR rabattable.	4 2
AMF 983-1h	Panneau de porte AV (garni simili gris) sans accoudoir, côté gauche.	1	AMF 983-2w	Panneau de porte AR (garni simili havane) sans accoudoir, côté droit (montage banquette AR rabattable).	1	618.723	Rivet foré de 6×10 de fixat. d'accoudoir (R. VI) : — banquette AR fixe; — banquette AR rabattable.	8 4
AMF 983-1i	Panneau de porte AV (garni simili gris) sans accoudoir, côté droit.	1	AMF 983-2x	Panneau de porte AR (garni simili rouge) sans accoudoir, côté gauche (montage banquette AR rabattable).	1	619.766	Agrafe de fixat. de panneaux (R. VI).	48
AMF 983-2h	Panneau de porte AR (garni simili bleu sultan) sans accoudoir, côté gauche (montage banquette AR fixe).	1						
AMF 983-2i	Panneau de porte AR (garni simili bleu sultan) sans accoudoir, côté droit (montage banquette AR fixe).	1						

500 — GARNITURES INTÉRIEURES - INSONORISATION DE CAISSE - TAPIS - AMF - CLUB (suite)

NUMÉRO	DÉSIGNATION	COEFF.	NUMÉRO	DÉSIGNATION	COEFF.	NUMÉRO	DÉSIGNATION	COEFF.
	Depuis septembre 68		AM 983-2n	Panneau de porte AR (garni simili fauve) sans accoudoir, côté droit (montage banquette AR fixe).	1	AMF 983-6m	Panneau de porte AR (garni simili gris) sans accoudoir, côté gauche (montage banquette AR fixe).	1
AMF 941-01	Accoudoir matelassé de portes (R. VI) : — banquette AR fixe; — banquette AR rabattable.	4 2	AM 983-2p	Panneau de porte AR (garni simili noir) sans accoudoir, côté gauche (montage banquette AR fixe).	1	AMF 983-6n	Panneau de porte AR (garni simili gris) sans accoudoir, côté droit (montage banquette AR fixe).	1
AM 983-1m	Panneau de porte AV (garni simili fauve) sans accoudoir, côté gauche.	1	AM 983-2q	Panneau de porte AR (garni simili noir) sans accoudoir, côté droit (montage banquette AR fixe).	1	AMF 983-6r	Panneau de porte AR (garni simili bleu sultan) sans accoudoir, côté gauche (montage banquette AR rabattable).	1
AM 983-1n	Panneau de porte AV (garni simili fauve) sans accoudoir, côté droit.	1	AMF 983-6	Panneau de porte AR (garni simili fauve) sans accoudoir, côté gauche (montage banquette AR rabattable).	1	AMF 983-6s	Panneau de porte AR (garni simili bleu sultan) sans accoudoir, côté droit (montage banquette AR rabattable).	1
AM 983-1p	Panneau de porte AV (garni simili noir) sans accoudoir, côté gauche.	1	AMF 983-6a	Panneau de porte AR (garni simili fauve) sans accoudoir, côté droit (montage banquette AR rabattable).	1	AMF 983-6v	Panneau de porte AR (garni simili rouge) sans accoudoir, côté gauche (montage banquette AR rabattable).	1
AM 983-1q	Panneau de porte AV (garni simili noir) sans accoudoir, côté droit.	1	AMF 983-6b	Panneau de porte AR (garni simili noir) sans accoudoir, côté gauche (montage banquette AR rabattable).	1	AMF 983-6w	Panneau de porte AR (garni simili rouge) sans accoudoir, côté droit (montage banquette AR rabattable).	1
AMF 983-1m	Panneau de porte AV (garni simili bleu sultan) sans accoudoir, côté gauche.	1	AMF 983-6c	Panneau de porte AR (garni simili noir) sans accoudoir, côté droit (montage banquette AR rabattable).	1	AMF 983-6x	Panneau de porte AR (garni simili gris) sans accoudoir, côté gauche (montage banquette AR rabattable).	1
AMF 983-1n	Panneau de porte AV (garni simili bleu sultan) sans accoudoir, côté droit.	1	AMF 983-6f	Panneau de porte AR (garni simili bleu sultan) sans accoudoir, côté gauche (montage banquette AR fixe).	1	AMF 983-6y	Panneau de porte AR (garni simili gris) sans accoudoir, côté droit (montage banquette AR rabattable).	1
AMF 983-1r	Panneau de porte AV (garni simili rouge) sans accoudoir, côté gauche.	1	AMF 983-6g	Panneau de porte AR (garni simili bleu sultan) sans accoudoir, côté droit (montage banquette AR fixe).	1			
AMF 983-1s	Panneau de porte AV (garni simili rouge) sans accoudoir, côté droit.	1	AMF 983-6j	Panneau de porte AR (garni simili rouge) sans accoudoir, côté gauche (montage banquette AR fixe).	1	DM 941-91	Cage d'écrou de fixat. d'accoudoir : — banquette AR fixe: 4 — banquette AR rabattable. 2	
MF 983-1t	Panneau de porte AV (garni simili gris) sans accoudoir, côté gauche.	1				DS 983-81	Bouchon d'étanchéité d'agrafe de fixat. de panneaux (R. VI).	48
MF 983-1u	Panneau de porte AV (garni simili gris) sans accoudoir, côté droit.	1	AMF 983-6k	Panneau de porte AR (garni simili rouge) sans accoudoir, côté droit (montage banquette AR fixe).	1			
AM 983-2m	Panneau de porte AR (garni simili fauve) sans accoudoir, côté gauche (montage banquette AR fixe).	1						

GARNITURES INTÉRIEURES - INSONORISATION DE CAISSE - TAPIS - AMF - CLUB (suite) — 501

NUMÉRO	DÉSIGNATION	COEFF.	NUMÉRO	DÉSIGNATION	COEFF.	NUMÉRO	DÉSIGNATION	COEFF.
2.324-S	Écrou carré de 5×75 de cage de fixat. d'accouoir : — banquette AR fixe; — banquette AR rabattable.	4 2	AMF 986-72	Garniture de passage de roue, côté gauche.	1	619.814	Platine sous agrafe de fixat. de garniture de traverse supérieure de baie de pare-brise (R. VI).	6
2.509-S-30	Vis TFB à pointe de 5×25 de fixat. d'accouoir (fente cruciforme) (R. VI). — banquette AR fixe; — banquette AR rabattable.	4 2	AMF 986-72 a	Garniture de passage de roue, côté droit.	1			
				PAVILLON			TABLIER AMF Jusque septembre 68	
2.782-S	Rondelle plate de 6,25×20×2 sous rivet de fixat. d'accouoir : — banquette AR fixe; — banquette AR rabattable.	8 4	AMB 987-4	Garniture de traverse supérieure de baie de pare-brise, côté gauche.	1			
			AMB 987-5	Garniture de traverse supérieure de baie de pare-brise, côté droit.	1	AM 981-156	Garniture de tôle de passage de pédales (R. VI).	1
3.234-S	Rondelle cuvette de 6 mm sous vis de fixat. d'accouoir (R. VI) : — banquette AR fixe; — banquette AR rabattable.	4 2	AM 987-88 a	Obturbateur sur traverse supérieure de baie de pare-brise (R. VI).	2	AM 982-176	Garniture d'insonorisation de plancher de pédales. D. à G. (R. VI).	1
618.723	Rivet foré de 6×10 de fixat. d'accouoir (R. VI) : — banquette AR fixe; — banquette AR rabattable.	8 4	AMB 988-2	Garniture de pavillon.	1	AM 982-176 a	Garniture d'insonorisation de plancher de pédales. D. à D. (R. VI).	1
619.766	Agrafe de fixat. de panneaux (R. VI).	48	AMB 988-71	Embout AR, côté gauche de finition de garniture de brancard de pavillon (R. VI).	1	AM 985-78 h	Garniture de tôle de tablier, partie inférieure. D. à G. (R. VI).	1
			AMB 988-71 a	Embout AR, côté droit de finition de garniture de brancard de pavillon (R. VI).	1	AM 985-78 i	Garniture de tôle de tablier, partie inférieure. D. à D. (R. VI).	1
			AMB 988-96	Profilé plastique de finition de brancard de pavillon (partie AV) (R. VI).	1	AM 985-86 e	Garniture de tôle de tablier, partie supérieure, côté droit. D. à G. (R. VI).	1
	COFFRE AR		AMB 988-98	Profilé plastique de finition de brancard de pavillon (partie AR) (R. VI).	1	AM 985-86 f	Garniture de tôle de tablier, partie supérieure, côté droit. D. à D. (R. VI).	1
AMF 989-1	Garniture de fond de coffre.	1	AMB 989-78	Panneau garni de porte AR supérieure.	1	AM 985-98 d	Garniture de tôle logement moteur.	1
AMF 989-96	Garniture de plancher AR amovible.	1	2.758-S	Vis TFB de 4,85×30 de fixat. d'embout de finition de garniture de brancard de pavillon (R. VI).	2	AM 985-99 f	Garniture de tôle de tablier, partie supérieure, côté gauche. D. à G. (R. VI).	1
						AM 985-99 g	Garniture de tôle de tablier, partie supérieure, côté gauche. D. à D. (R. VI).	1
	PASSAGE DE ROUES AR		619.755	Agrafe de fixat. de garniture de finition de brancard de pavillon (R. VI).	21	AM 986-64	Profilé de finition de garniture d'auvent, partie latérale inférieure d'entrée de porte, côté gauche.	1
AMB 986-47	Panneau garni de liaison passage de roue à custode, côté gauche.	1	619.813	Agrafe de fixat. de traverse supérieure de baie de pare-brise (R. VI).	6			
AMB 986-48	Panneau garni de liaison passage de roue à custode, côté droit.	1						

NUMÉRO	DÉSIGNATION	COEFF.	NUMÉRO	DÉSIGNATION	COEFF.	NUMÉRO	DÉSIGNATION	COEFF.
AM 986-64a	Profilé de finition de garniture d'auvent, partie latérale inférieure, côté droit.	1	AM 985-78k	Garniture de tôle de tablier, partie inférieure (gris anthracite). D. à D. (R. VI). Jusque septembre 68.	1	AM 986-91h	Garniture d'auvent, partie inférieure, côté gauche (noire) (R. VI). Jusque septembre 68.	1
AM 986-88f	Garniture d'auvent, partie supérieure, côté gauche.	1	AM 985-78m	Garniture de tôle de tablier, partie inférieure (noire). D. à G. (R. VI). Depuis septembre 68.	1	AM 986-91i	Garniture d'auvent, partie inférieure, côté droit (noire) (R. VI). Depuis septembre 68.	1
AM 986-88g	Garniture d'auvent, partie supérieure, côté droit.	1	AM 985-78n	Garniture de tôle de tablier, partie inférieure (noire). D. à D. (R. VI). Depuis septembre 68.	1	AM 987-89h	Garniture de dessus de tablette d'auvent, côté gauche D. à G.	1
AM 986-91f	Garniture d'auvent, partie inférieure, côté gauche (R. VI).	1	AM 985-86g	Garniture de tôle de tablier, partie supérieure, côté droit. D. à G. (R. VI).	1	AM 987-89i	Garniture de dessus de tablette d'auvent, côté droit. D. à G.	1
AM 986-91g	Garniture d'auvent, partie inférieure, côté droit (R. VI).	1	AM 985-86i	Garniture de tôle de tablier, partie supérieure, côté droit. D. à D. (R. VI).	1	AM 987-89j	Garniture de dessus de tablette d'auvent, côté gauche. D. à D.	1
AM 987-89h	Garniture de dessus de tablette d'auvent, côté gauche. D. à G.	1	AM 985-99h	Garniture de tôle de tablier, partie supérieure, côté gauche D. à G.	1	AM 987-89k	Garniture de dessus de tablette d'auvent, côté droit. D. à D.	1
AM 987-89i	Garniture de dessus, de tablette d'auvent, côté droit. D. à G.	1	AM 985-99i	Garniture de tôle de tablier, partie supérieure, côté gauche D. à D. (R. VI).	1	2.506-S	Vis TFB de 4,85 × 24 de fixat. de profilé de finition de garniture d'auvent (R. VI).	4
AM 987-89j	Garniture de dessus de tablette d'auvent, côté gauche. D. à D.	1	AM 986-64	Profilé de finition de garniture d'auvent, partie latérale inférieure d'entrée de porte, côté gauche.	1	TAPIS		
AM 987-89k	Garniture de dessus de tablette d'auvent, côté droit. D. à D.	1	AM 986-64a	Profilé de finition de garniture d'auvent, partie latérale inférieure d'entrée de porte, côté droit.	1	AMF 981-1	Tapis. D. à G. Jusque mai 68.	1
2.506-S	Vis TFB de 4,85 × 24 de fixat. de profilé de finition de garniture d'auvent (R. VI).	4	AM 986-88f	Garniture d'auvent, partie supérieure, côté gauche.	1	AMF 981-1a	Tapis. D. à D.	1
AMF 2			AM 986-88g	Garniture d'auvent, partie supérieure, côté droit.	1	AMF 981-1b	Tapis avec découpe pour ceinture de sécurité. D. à G. Jusque mai 68.	1
AM 981-156a	Garniture de tôle de passage de pédales. D. à G. (R. VI).	1	AM 986-91f	Garniture d'auvent, partie inférieure, côté gauche (gris anthracite) (R. VI). Jusque septembre 68.	1	AMF 981-1c	Tapis avec découpe pour ceinture de sécurité. D. à D.	1
AM 981-156b	Garniture de tôle de passage de pédales. D. à D. (R. VI).	1	AM 986-91g	Garniture d'auvent, partie inférieure, côté droit (gris anthracite) (R. VI). Jusque septembre 68.	1	AMF 981-2b	Tapis. D. à G. Depuis mai 68.	1
AM 982-176d	Garniture d'insonorisation de plancher de pédales. D. à G. (R. VI).	1	AM 986-124	Garniture de soubassement AR, partie latérale, côté gauche.	1	AMF 981-2c	Tapis avec découpe pour ceinture de sécurité. D. à G. Depuis mai 68.	1
AM 982-176e	Garniture d'insonorisation de plancher de pédales. D. à D. (R. VI).	1	AMF 981-125	Garniture de soubassement AR, partie latérale, côté droit.	1	AM 981-96c	Garniture d'insonorisation sous tapis (partie AV) (R. VI).	1
AM 985-78j	Garniture de tôle de tablier, partie inférieure (gris anthracite). D. à G. (R. VI). Jusque septembre 68.	1				AM 981-96f	Garniture d'insonorisation sous tapis (partie AR) (R. VI).	1

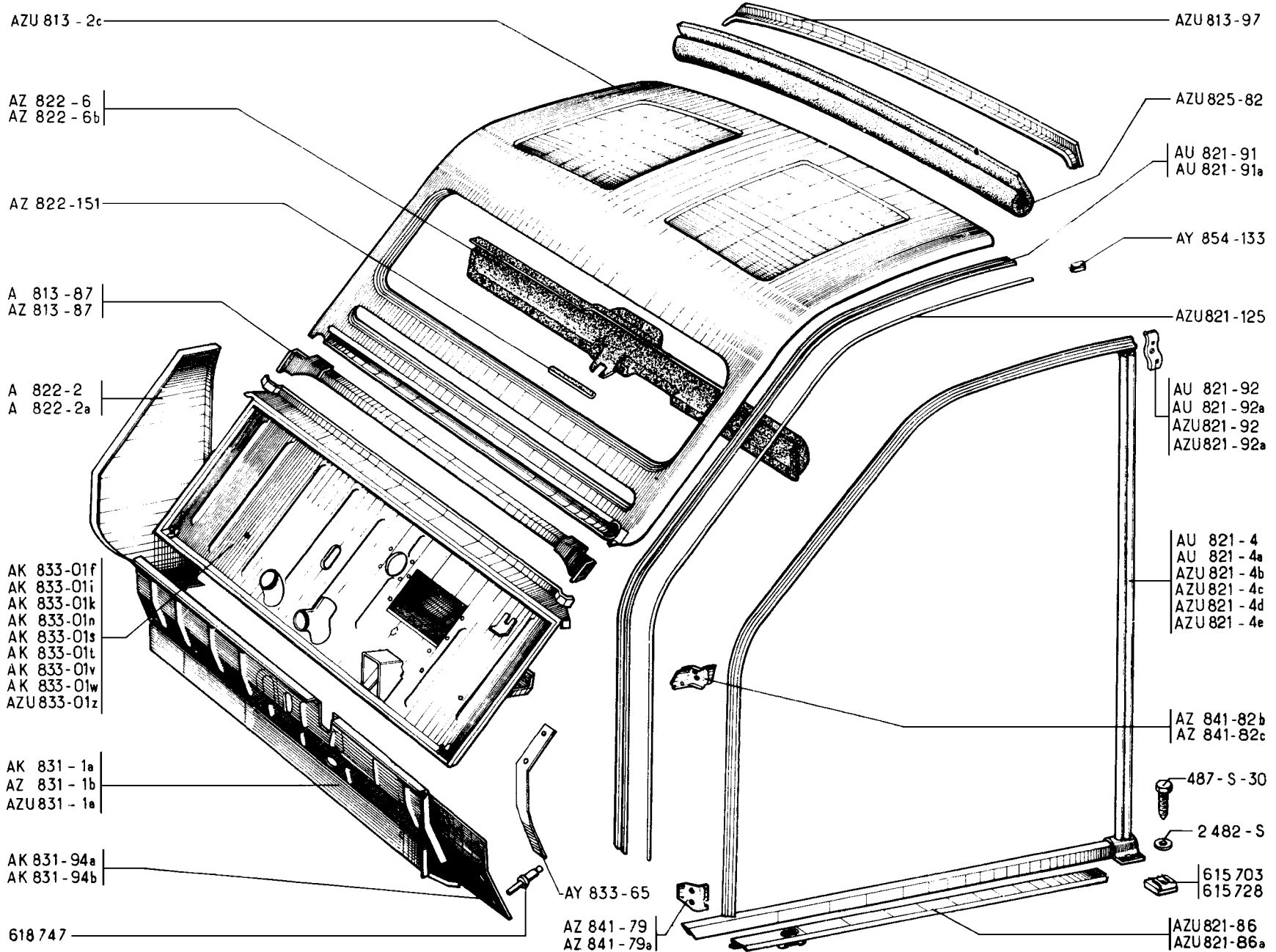
NUMÉRO	DÉSIGNATION	COEFF ¹	NUMÉRO	DÉSIGNATION	COEFF ¹	NUMÉRO	DÉSIGNATION	COEFF ¹
	CLASSEMENT ALPHABÉTIQUE		2.516-S-30	Vis TFB de 5 × 16 de fixat. du support de rétroviseur (R. VI).	2	A 554-92	Jonc d'arrêt d'axe de pare-soleil (R. VI).	2
	RÉTROVISEUR sur planche de bord			RÉTROVISEUR AK. AKB		AM 554-2	Support de pare-soleil assemblé avec axe (R. VI). AM-AMB. Jusque septembre 66.	2
AM 551-92	Butée caoutchouc (grise) de rétroviseur (R. X). Jusque novembre 66.	1	A 551-3b	Rétroviseur (R. VI). AK. Jusque avril 65.	1	AM 554-2b	Support de pare-soleil assemblé avec axe (R. VI). AM-AMB. Depuis septembre 66. AM 2-AMB 2.	2
AM 551-92a	Butée caoutchouc (noire) de rétroviseur (R. X). Depuis novembre 66.	1	AZ 551-3b	Rétroviseur (R. VI). AK. Depuis avril 65. AKB.	1	H 426-94	Vis TH (fentée) de 5 × 8 de serrage de l'axe de pare-soleil.	2
AM 551-81	Renfort de planche de bord formant support de rétroviseur. D. à G.	1		PARE-SOLEIL AM. AM 2 AMB. AMB 2		2.548-S-30	Vis TR de 5 × 16, 5 à pointe (fente cruciforme) de fixat. du support de pare-soleil (R. VI).	4
AM 551-81a	Renfort de planche de bord formant support de rétroviseur. D. à D.	1					PARE-SOLEIL AK. AKB	
AM 551-3c	Rétroviseur (boîtier gris). U S A (R. VI). Jusque novembre 66.	1	A 554-1a	Écran de pare-soleil (sans miroir) : — côté gauche. D. à G. — côté droit. D. à D. AM-AMB. Jusque septembre 66.	1	A 554-1a	Écran de pare-soleil (sans miroir) côté gauche. AK. Jusque octobre 66.	1
AM 551-3d	Rétroviseur (boîtier noir) (R. X). Depuis novembre 66. Remplace modèle précédent.	1	AM 554-1	Écran avec miroir, côté droit. AM-AMB. D. à G. Jusque septembre 66.	1	AZ 554-1a	Écran de pare-soleil (sans miroir) côté gauche. AK. Depuis octobre 66. AKB.	1
AM 551-3e	Rétroviseur (boîtier noir) U.S.A. (R. X). Depuis novembre 66.	1	AM 554-1a	Écran avec miroir, côté gauche. AM-AMB. D. à D. Jusque septembre 66.	1	A 554-92	Jonc d'arrêt d'axe de pare-soleil (R. VI).	2
	RÉTROVISEUR sur traverse supérieure AMB. Depuis novembre 66 AMB 2		AZ 554-1a	Écran de pare-soleil (sans miroir) : — côté gauche. D. à G. — côté droit. D. à D. AM-AMB. Depuis septembre 66. AM 2-AMB 2.	1	AY 554-78	Protecteur sur support de pare-soleil (R. VI). ALLEMAGNE. Depuis septembre 68.	1
AM 551-92a	Butée caoutchouc (noire) de rétroviseur (R. X).	1	AZ 554-1b	Écran avec miroir, côté droit. AM-AMB. D. à G. Depuis septembre 66. AM 2-AMB 2. D. à G.	1	A 554-2b	Support de pare-soleil assemblé avec axe. AK (R. VI). Jusque octobre 66.	1
AMB 551-4	Rétroviseur (boîtier noir) (R. X).	1	AZ 554-1c	Écran avec miroir, côté gauche. AM-AMB. D. à D. Depuis septembre 66. AM 2-AMB 2. D. à D.	1	AZ 554-2a	Support de pare-soleil assemblé avec axe. AK (R. VI). Depuis octobre 66. AKB.	1
AMB 551-82	Support de rétroviseur (R. X).	1				H 426-94	Vis TH (fentée) de 5 × 8 de serrage de l'axe de pare-soleil.	2
						2.248-S	Vis TR de 5 × 75 de fixat. du support de rétroviseur (R. VI).	2

504 — ACCESSOIRES DE ROUES - CEINTURES DE SÉCURITÉ - OUTILLAGE

NUMÉRO	DÉSIGNATION	COEFF.	NUMÉRO	DÉSIGNATION	COEFF.	NUMÉRO	DÉSIGNATION	COEFF.
	CLASSEMENT ALPHABÉTIQUE		AM 854-98a	Vis TH avec frein (nylon) de fixat. d'enjoliveur de roue (R. VI). Depuis septembre 66. Remplace modèle précédent.	4	650.146	Clé à tube coudée 21 mm sur plats (R. VI).	1
	ACCESSOIRES DE ROUES			AK. AKB.		650.147	Clé plate de 8×10 (R. VI).	1
	AM. AM 2. AMB. AMB 2		A 251-1a	Manivelle de mise en marche et de changement de roue (R. VI).	1	AM 623-0	Cric à vis (référence Sico) (R. X).	1
615.734	Écrou en cage de vis de fixat. d'enjoliveur de roue (R. VI).	4	AZ 416-84	Obturateur (plastique) de trou de fixat. d'enjoliveur (R. VI).	4	AM 251-70	Écrou à oreilles de la bride de maintien de manivelle sur passage de roue.	1
AM 854-1b	Enjoliveur de roue (R. VI). Depuis septembre 66. Remplace modèle précédent.	4		CEINTURES DE SÉCURITÉ		AM 251-1	Manivelle de mise en marche et de changement de roue (R. VI).	1
AZ 854-142	Flanc-blanc d'enjoliveur de roue (R. X). AMF-CLUB. Depuis octobre 67.	4		AM. AM 2. AMB. AMB 2		AM 623-77	Sangle de fixat. de cric sur passage de roue.	1
AM 251-1	Manivelle de mise en marche et de changement de roue (R. VI).	1	DS 616-1c	Ceinture (gris bleuté).	2	AM 251-67	Support avec vis soudée de fixat. de manivelle sur passage de roue.	1
AM 622-4	Sangle à boucle de fixat. de roue de secours.	1	DS 616-1e	Ceinture (rouge).		650.137	Tournevis (R. VI).	1
AM 622-6	Sangle fixe sur tablette d'auvent.	1	DS 616-1g	Ceinture (grise).			AK. AKB	
AM 622-50	Support de roue de secours sur tablette d'auvent. AM-AMB. D. à G.	1	DS 616-1i	Ceinture (beige).		621.951	Clé plate à œil de 12×14 (R. VI).	1
AM 622-50a	Support de roue de secours sur tablette d'auvent. AM-AMB. D. à D.	1	DX 616-93	Protecteur caoutchouc de crochet de ceinture (R. VI).	2	650.146	Clé à tube coudée 21 mm sur plats (R. VI).	1
AM 622-50b	Support de roue de secours sur tablette d'auvent. AM 2-AMB 2. D. à G.	1		OUTILLAGE		650.147	Clé plate de 8×10 (R. VI).	1
AM 622-50e	Support de roue de secours sur tablette d'auvent. AM 2-AMB 2. D. à D.	1	AM 251-65	Bride de maintien de manivelle sur passage de roue.	1	A 623-0a	Cric à vis (référence Sico) (R. X).	1
			621.951	Clé plate à œil de 12×14 (R. VI).	1	A 251-1a	Manivelle de mise en marche et de changement de roue (R. VI).	1
						AZU 625-1	Support de bidon d'huile.	1
						650.137	Tournevis (R. VI).	1

FOURGONNETTE

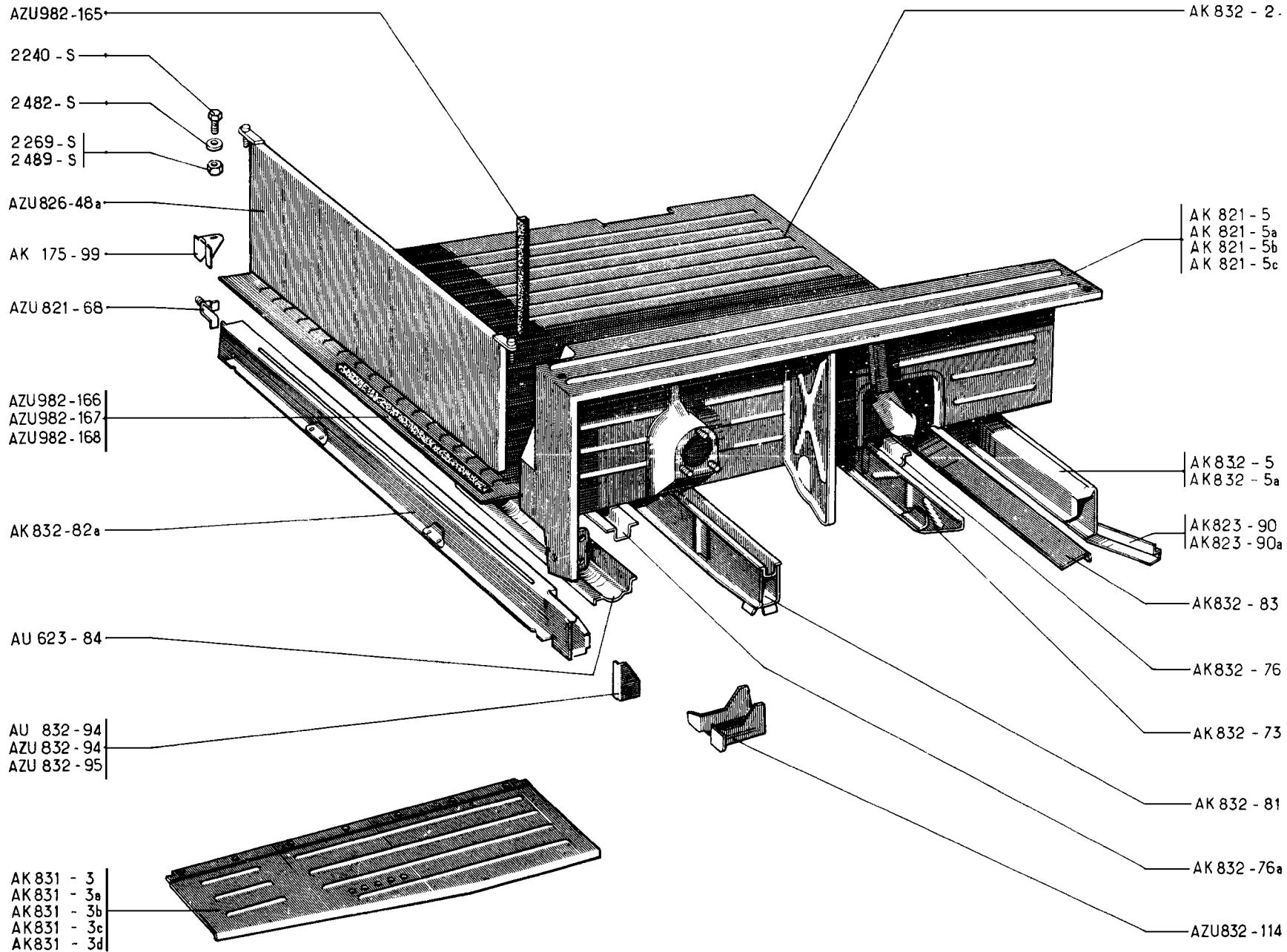
NUMÉRO	CARACTÉRISTIQUE	OBSERVATIONS
<p>NOTA : Les carrosseries sont fournies, sans portes latérales et AR (non peinte).</p>		
<p>DIRECTION A GAUCHE</p>		
AK 8-03	Cabine et caisse, fixat. de porte AV sur pied AR.	Jusque décembre 64.
AK 8-03k	Cabine et caisse, trou de 78 x 32 de passage de commande des vitesses, fixat. de porte AV sur pied AV.	<p>Depuis juillet 66. Remplacent modèles précédents.</p> <p>1^o) <i>Décembre 64-février 66, d.e.o.</i> : 1-AZ 142-1, 1-AZ 334-80, 1-AK 564-84; 1-AK 644-64.</p> <p>2^o) <i>Février 66-juillet 66; d.e.o.</i> : 1-AZ 142-1, 1-AZ 334-80.</p>
AK 8-03n	Cabine et caisse, trou de 78 x 32 de passage de commande des vitesses, E.D.F.	<p>Depuis juillet 66. Remplace modèle précédent. <i>Février 66-juillet 66; d.e.o.</i> : 1-AZ 142-1; 1-AZ 334-80.</p>
AK 8-016	Cabine et caisse, chauffage —15°.	
AK 8-016b	Cabine et caisse, chauffage —15°. E.D.F.	
AK 8-016q	Cabine et caisse, avec passage de pédalier suspendu.	AKB. Depuis mai 68.
AK 8-016r	Cabine et caisse, avec passage de pédalier suspendu. Chauffage — 15°.	AKB. Depuis mai 68.
AK 8-016u	Cabine et caisse.	AKB-ALLEMAGNE. Depuis septembre 68.
<p>DIRECTION A DROITE</p>		
AK 8-03x	Cabine et caisse, trou de 78 x 32 de passage de commande des vitesses.	



508 — ÉLÉMENTS DE CABINE - PLANCHERS - FOURGONNETTE

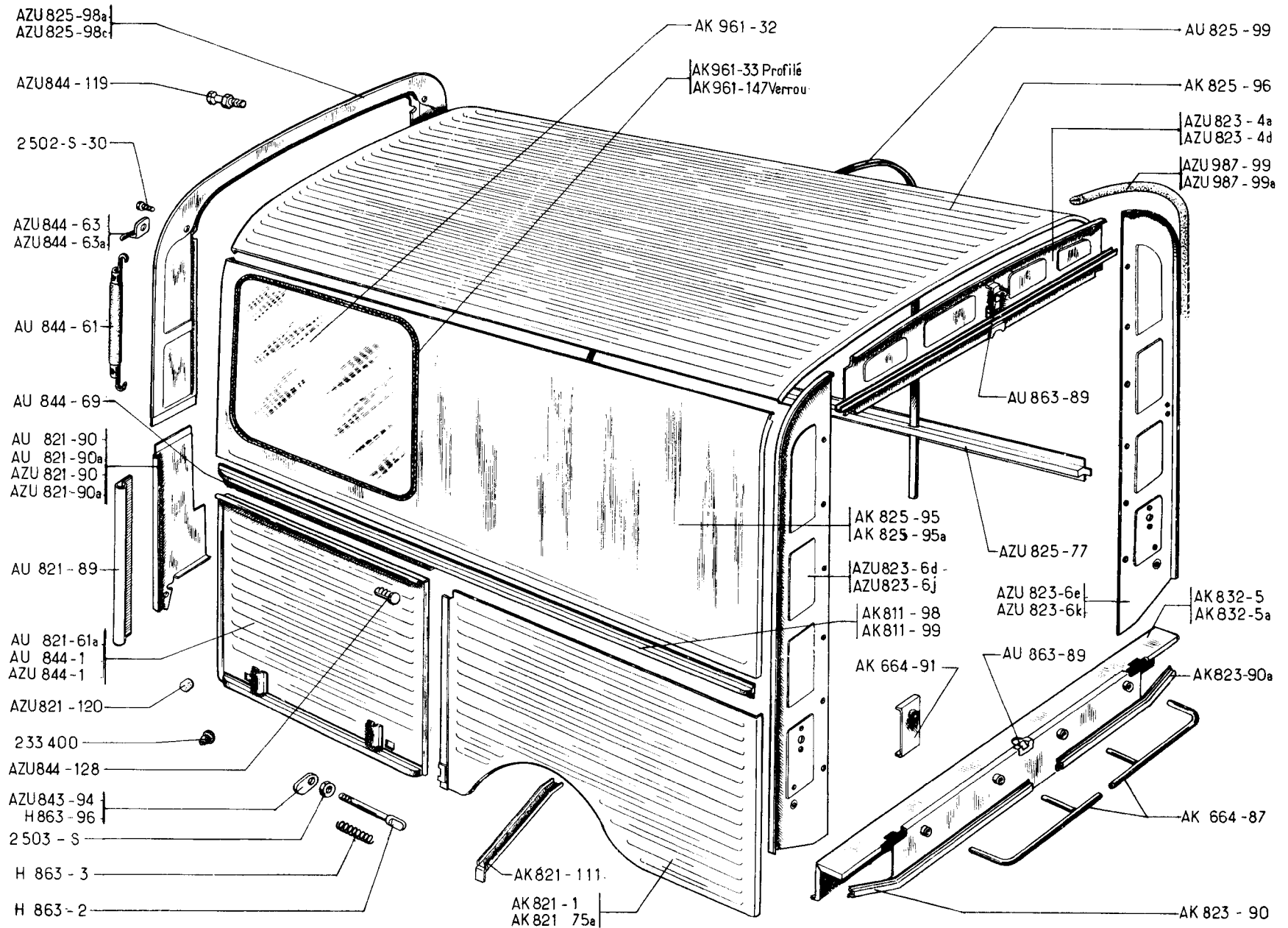
NUMÉRO	DÉSIGNATION	COEFF	NUMÉRO	DÉSIGNATION	COEFF	NUMÉRO	DÉSIGNATION	COEFF
AZU 813-2c	Tôle de baie de pare-brise et pavillon assemblée. pour rétroviseur abaissé.	1	AZU 821-92	Gousset supérieur de pied AR de cabine. larg. 42 mm, côté gauche. Depuis décembre 64.	1	AK 833-01k	Tablier, trou de 78×32 de passage de commande de vitesses. E.D.F. Depuis juillet 66. D. à G.	1
A 813-87	Traverse inférieure avec goussets de pare-brise. D. à G.	1	AZU 821-92a	Gousset supérieur de pied AR de cabine, larg. 42 mm, côté droit. Depuis décembre 64.	1	AK 833-01n	Tablier. D. à D. Jusque juillet 66.	1
AZ 813-87	Traverse inférieure avec goussets de pare-brise. D. à D.	1	AZU 821-125	Protecteur d'enjolivement de jet d'eau (R. VI). ALLEMAGNE. Depuis septembre 68.	2	AK 833-01s	Tablier, conduit de répartition d'air chaud avec entretoise, côté gauche, équerre de renfort de support d'accus et entretoise pour renfort de frein à main. E.D.F. Février 66-juillet 66. D. à G.	1
AZU 813-97	Traverse AR de pavillon de cabine.	1	A 822-2	Tôle latérale d'auvent, côté gauche.	1	AK 833-01t	Tablier, trou de 78×32 de passage de commande des vitesses. Depuis juillet 66. D. à D.	1
AZ 813-103	Gouttière de baie de pare-brise (R. VI).	1	A 822-2a	Tôle latérale d'auvent, côté droit.	1	AK 833-01v	Tablier. Chauffage — 15°. D. à G.	1
AU 821-4	Panneau de cabine, côté gauche. Jusque décembre 64.	1	AZ 822-6	Bandeau de planche de bord (R. VI). D. à G.	1	AK 833-01w	Tablier. Chauffage — 15°. E.D.F. D. à G.	1
AU 821-4a	Panneau de cabine, côté droit. Jusque décembre 64.	1	AZ 822-6b	Bandeau de planche de bord (R. VI). D. à D.	1	AZU 833-01z	Tablier avec renfort de panier d'accus, pédalier suspendu. AKB. D. à G. Depuis mai 68.	1
AZU 821-4b	Panneau de cabine, côté gauche. Depuis décembre 64; ALLEMAGNE. Jusque septembre 68.	1	AZ 822-151	Garniture de protection sur bord inférieur de flasque de planche de bord, côté gauche, long. 80 mm (R. VI). Depuis juin 68.	1	AY 833-65	Renfort de fixat. de pédalier sur tablier.	2
AZU 821-4c	Panneau de cabine, côté droit. Depuis décembre 64; ALLEMAGNE. Jusque septembre 68.	1	AZU 825-82	Garniture de protection sur traverse AR de pavillon (R. VI). Depuis janvier 66.	1	AZ 841-79	Support de charnière inférieure de porte AV, côté gauche.	1
AZU 821-4d	Panneau de cabine, côté gauche. ALLEMAGNE. Depuis septembre 68.	1	AK 831-1a	Plancher de pédales, fixat. de pédale d'accélérateur par articulation nylon. AK. D. à G. Depuis mars 66. Remplace modèle précédent: d.e.o. : 1-AZ 142-1.	1	AZ 841-79a	Support de charnière inférieure de porte AV, côté droit.	1
AZU 821-4e	Panneau de cabine, côté droit. ALLEMAGNE. Depuis septembre 68.	1	AZ 831-1b	Plancher de pédales. D. à D.	1	AZ 841-82b	Support de charnière supérieure de porte AV, côté gauche.	1
AZU 821-86	Tôle de fermeture de brancard avec patte d'appui de cric, côté gauche.	1	AZU 831-1a	Plancher de pédales avec encoche de 50×60 de passage de pédalier suspendu. AKB. D. à G. Depuis mai 68.	1	AZ 841-82c	Support de charnière supérieure de porte AV, côté droit.	1
AZU 821-86a	Tôle de fermeture de brancard avec patte d'appui de cric, côté droit.	1	AK 831-94a	Renfort de plancher de pédales. Ponts et Chaussées. Jusque juillet 68.	1	AY 854-133	Embout (inox) de protecteur d'enjolivement (R. VI). ALLEMAGNE. Depuis septembre 68.	4
AU 821-91	Jet d'eau de panneau de cabine, côté gauche.	1	AK 831-94b	Renfort de plancher de pédales. E.D.F.-Ponts et Chaussées. Depuis juillet 68.	1	487-S-30	Vis TH à pointe de 7×25 de fixat. de caisse.	16
AU 821-91a	Jet d'eau de panneau de cabine, côté droit.	1	AK 833-01f	Tablier. Jusque février 66. D. à G.	1	2.482-S	Rondelle plate de 7,5×14 de fixat. de caisse.	16
AU 821-92	Gousset supérieur de pied AR de cabine, côté gauche. Jusque décembre 64.	1	AK 833-01i	Tablier, trou de 78×32 de passage de commande de vitesses. Depuis juillet 66. D. à G. Remplace modèle précédent février 66-juillet 66; d.e.o. : 1-AZ 142-1. 1-AZ 334-80.	1	615.703	Écrou avec cage de fixat. de caisse (R. VI).	16
AU 821-92a	Gousset supérieur de pied AR de cabine, côté droit. Jusque décembre 64.	1				615.728	Écrou avec cage de fixat. de plancher sur support (R. VI).	4
						618.747	Rivet de fixat. de renfort de plancher de pédales (R. VI).	12

Les numéros soulignés indiquent les pièces nouvelles ne figurant pas sur la planche.



CABINE ET CAISSE - ÉLÉMENTS DE CABINE AR - PLANCHERS - FOURGONNETTE — 511

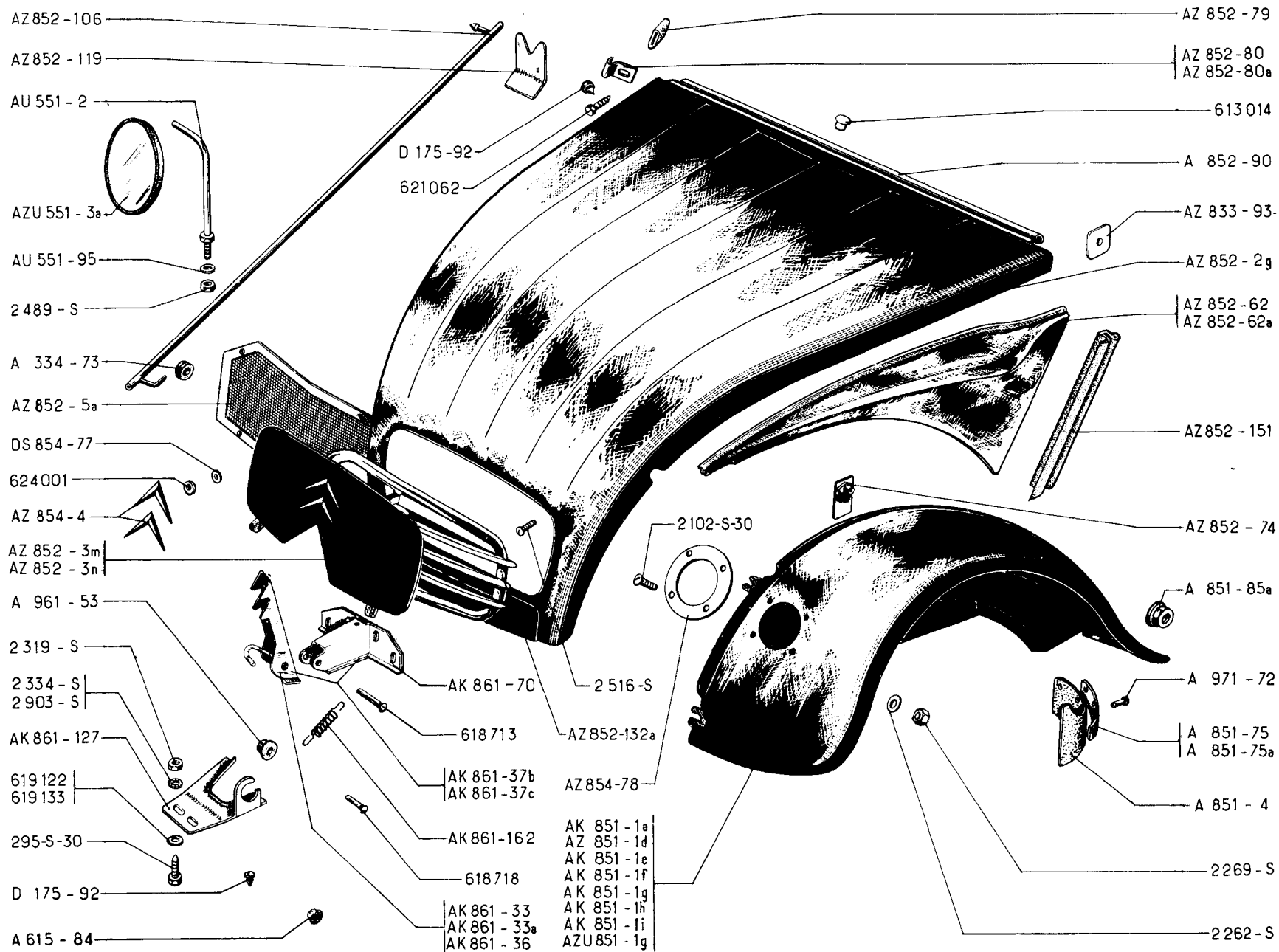
NUMÉRO	DÉSIGNATION	COEFF.	NUMÉRO	DÉSIGNATION	COEFF.	NUMÉRO	DÉSIGNATION	COEFF.
AK 175-99	Pontet de fixat. de panneau sur traverse AV.	1	AK 831-3b	Plancher latéral, côté gauche. Depuis décembre 64.	1	AZU 832-94	Cloison extérieure avec gâche de traverse AV, côté gauche. Depuis mai 68.	1
AU 623-84	Coffre de cric sous traverse AV.	1	AK 831-3c	Plancher latéral, côté droit. Depuis décembre 64.	1	AZU 832-95	Cloison extérieure avec pontet de traverse AV, côté droit.	1
AK 821-5	Passage de roue, long. 1.623 m, côté gauche. Jusqu'à décembre 64.	1	AK 831-3d	Plancher latéral, côté gauche. AKB. Depuis mai 68.	1	AZU 832-114	Support de tube d'échappement. Depuis mai 68.	1
AK 821-5a	Passage de roue, long. 1.623 m, côté droit. Jusqu'à décembre 64.	1	AK 832-2	Plancher de caisse (nu), long. 1.585 m.	1	AZU 982-165	Garniture d'insonorisation latérale de panneau de séparation, long. 455 mm (R. VI). ALLEMAGNE. Depuis mai 68.	2
AK 821-5b	Passage de roue, long. 1.617 m, côté gauche. Depuis décembre 64.	1	AK 832-5	Traverse AR assemblée. AK.	1	AZU 982-166	Garniture d'insonorisation infér. de panneau de séparation, long. 986 mm (R. VI). ALLEMAGNE. Depuis mai 68.	1
AK 821-5c	Passage de roue, long. 1.617 m, côté droit. Depuis décembre 64.	1	AK 832-5a	Traverse assemblée. AKB. Depuis mai 68.	1	AZU 982-167	Garniture d'insonorisation latérale de coffre à outils, long. 80 mm (R. VI). ALLEMAGNE. Depuis mai 68.	2
AZU 821-68	Pontet de fixat. de panneau sur traverse. ALLEMAGNE. Depuis septembre 68.	1	AK 832-73	Traverse intermédiaire AR de plancher de caisse.	1	AZU 982-168	Garniture d'insonorisation AV de coffre à outils, long. 395 mm (R. VI). ALLEMAGNE. Depuis mai 68.	1
AK 823-90	Traverse inférieure de panneau AR, côté gauche.	1	AK 832-76	Renfort AR transversal sous plancher de caisse, long. 930 mm, haut. 30 mm.	1	2.240-S	Vis TR de 4×5 de fixat. de barrette (R. VI).	2
AK 823-90a	Traverse inférieure de panneau AR, côté droit.	1	AK 832-76a	Renfort AV transversal sous plancher de caisse, long. 960 mm, haut. 10 mm.	1	2.269-S	Écrou H de 4×75 de blocage de barrette.	2
AZU 826-48a	Panneau de séparation sans coffre. ALLEMAGNE. Depuis juin 68.	1	AK 832-81	Traverse intermédiaire AV de plancher de caisse.	1	2.482-S	Rondelle plate 7,5×14 de fixat. de panneau.	2
AK 831-3	Plancher latéral avec tôle d'étanchéité, côté gauche. Jusqu'à décembre 64. R.p. AK 831-3b.	1	AK 832-82a	Traverse AV de plancher de caisse avec renfort.	1	2.489-S	Écrou H de 7×100 de fixat. de panneau.	2
AK 831-3a	Plancher latéral avec tôle d'étanchéité, côté droit. Jusqu'à décembre 64.	1	AK 832-83	Tôle de fermeture de traverse AR.	1			
			AU 832-94	Cloison extérieure avec gâche de traverse AV, côté gauche. Jusqu'à mai 68.	1			



512 — ÉLÉMENTS DE CARROSSERIE DE CAISSE - FOURGONNETTE

NUMÉRO	DÉSIGNATION	COEFF.	NUMÉRO	DÉSIGNATION	COEFF.	NUMÉRO	DÉSIGNATION	COEFF.
AK 664-87	Support de poulain (R. VI).	1	AZU 823-6e	Montant AR avec partie latérale de panneau de caisse assemblés côté droit.	1	AU 844-69	Charnière femelle de porte de coffre de roue de secours.	1
AK 664-91	Renfort AR de support de poulain.	1				AZU 844-119	Doigt d'accrochage de porte de roue de secours (R. VI). Depuis décembre 64.	2
AK 811-98	Rambarde de pavillon de caisse avec charnière soudée, long. 1,638 m, côté gauche.	1	AZU 823-6j	Montant AR avec partie latérale, côté gauche. ALLEMAGNE. Depuis septembre 68.	1	AZU 844-128	Embout de protecteur sur charnière de porte de coffre (R. VI). ALLEMAGNE. Depuis septembre 68.	2
AK 811-99	Rambarde de pavillon de caisse (nue), long. 1,638 m, droit et gauche.	2	AZU 823-6k	Montant AR avec partie latérale, côté droit. ALLEMAGNE. Depuis septembre 68.	1	AU 863-89	Gâche supér. et infér. de porte AR.	2
AK 821-1	Panneau AR formant aile, long. 1 m, côté gauche.	1	AK 823-90	Traverse inférieure de panneau AR, côté gauche.	1	AZU 863-94	Doigt de commande de loquet de porte de coffre (R. VI). ALLEMAGNE. Depuis septembre 68.	2
AU 821-61a	Panneau d'accès au réservoir, avec trou de 68 mm de passage de tubulure de réservoir.	1	AK 823-90a	Traverse inférieure de panneau AR, côté droit.	1	AK 961-32	Glace latérale de caisse, long. 608 mm (R. VI).	2
AK 821-75a	Panneau formant aile, long. 1 m, côté droit.	1	AZU 825-77	Renfort latéral de pavillon.	2	AK 961-33	Scellement caoutchouc de glace latérale.	2
AU 821-89	Renfort de tôle latérale AV de fermeture de caisse.	2	AK 825-95	Tôle nue de pavillon de caisse (partie latérale), long. 1,638 m, côté gauche.	1	AK 961-147	Verrou de scellement de glace latérale, long. 2,105 m (R. VI).	2
AU 821-90	Tôle latérale AV de fermeture de caisse, côté gauche. Jusque décembre 64.	1	AK 825-95a	Tôle nue de pavillon de caisse (partie latérale), long. 1,638 m, côté droit.	1	AK 961-147	Verrou de scellement de glace latérale, long. 2,105 m (R. VI).	2
AU 821-90a	Tôle latérale AV de fermeture de caisse, côté droit. Jusque décembre 64.	1	AK 825-96	Tôle nue de pavillon de caisse (partie centrale), long. 1,638 m.	1	AZU 987-99	Garniture de protection de bordure AR de pavillon, partie supérieure, long. 2,350 m (R. VI). ALLEMAGNE. Depuis septembre 68.	1
AZU 821-90	Tôle latérale AV de fermeture de caisse, côté gauche. Depuis décembre 64.	1	AZU 825-98a	Tôle AV supér. de fermeture de caisse. Jusque décembre 64.	1	AZU 987-99a	Garniture de protection de bordure AR de pavillon, partie inférieure, long. 530 mm (R. VI). ALLEMAGNE. Depuis septembre 68.	2
AZU 821-90a	Tôle latérale AV de fermeture de caisse, côté droit. Depuis décembre 64.	1	AZU 825-98c	Tôle AV supérieure de fermeture de caisse. Depuis décembre 64.	1			
			AU 825-99	Arceau de pavillon de caisse.	2			
			AK 832-5	Traverse AR assemblée. AK.	1			
			AK 832-5a	Traverse AR assemblée. AKB.	1			
			AU 844-1	Porte de coffre latérale de roue de secours (larg. 667 mm).	1	H 863-2	Pêne de loquet de porte de coffre de roue de secours.	2
			AZU 844-1	Porte de coffre latérale de roue de secours, avec encoche sur charnière. ALLEMAGNE. Depuis septembre 68.	1	H 863-3	Ressort de loquet de porte de coffre de roue de secours.	2
			AU 844-61	Crochet double de maintien de porte de coffre de roue de secours.	1	H 863-96	Doigt de commande de pêne de loquet de porte de coffre de roue de secours.	2
						2.502-S-30	Vis TR de 5×10 de fixat. de patte de crochet double.	2
AZU 823-4a	Partie supérieure de panneau AR de caisse.	1	AZU 844-63	Patte d'attache de crochet double, côté gauche, long. 26 mm, larg. 28 mm. Jusque décembre 64.	1	2.503-S	Écrou H de 7×100 de fixat. de loquet de porte de coffre de roue de secours.	2
AZU 823-4d	Partie supérieure de panneau AR de caisse. ALLEMAGNE. Depuis septembre 68.	1				233.400	Butée caoutchouc de porte de coffre latérale de roue de secours.	2
AZU 823-6d	Montant AR avec partie latérale de panneau de caisse assemblés, côté gauche.	1	AZU 844-63a	Patte d'attache de crochet double, côté droit, long. 26 mm, larg. 28 mm. Jusque décembre 64.	1			

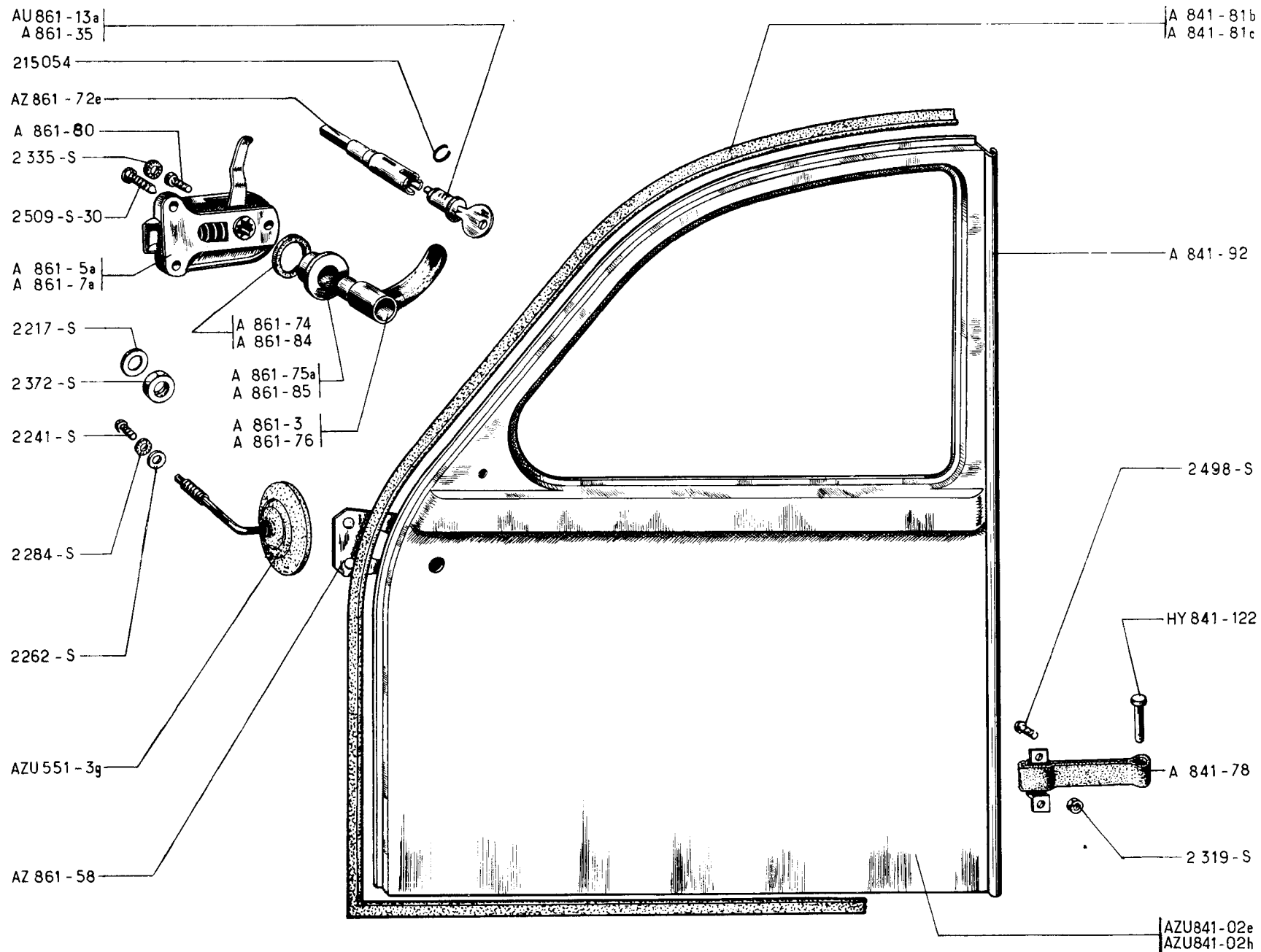
514 — AILES AV - CAPOT - FOURGONNETTE



NUMÉRO	DÉSIGNATION	COEFF.	NUMÉRO	DÉSIGNATION	COEFF.	NUMÉRO	DÉSIGNATION	COEFF.
AK 861-127	Gâche de serrure de capot.	1	2.262-S	Rondelle de 4,25 × 10 de fixat. d'enjoliveur sur aile AV, côté droit.	4	618.713	Axe d'articulation du bras de manœuvre de pêne de serrure, diam. 6 mm, long. sous tête 28 mm (R. VI).	1
AK 861-162	Ressort de rappel de pêne de serrure.	1	2.269-S	Écrou H de 4 × 75 de fixat. d'enjoliveur sur aile AV, côté droit.	4	618.718	Axe d'articulation de bras de manœuvre de pêne de serrure, diam. 6 mm, long. sous tête 24 mm (R. VI). Jusque mai 67.	1
A 961-53	Gâche (caoutchouc) de fixat. de béquille.	1	2.319-S	Écrou H de 5 × 75 de blocage de vis de fixat. de gâche de serrure.	2	619.122	Rondelle de 5,5 × 12 × 1 de fixat. : — de gâche de serrure, 2 — de patte de joue sur tablier. 2 — de serrure sur traverse AV. 4	
A 971-72	Rivet tubulaire simple de 3,5 × 9 de fixat. de bavette pare-boue (R. VI).	2	2.334-S	Rondelle crantée de 5,2 × 9,4 de fixat. (R. VI): — de patte de joue latérale, 2 — de serrure sur traverse AV. 4		619.133	Rondelle plate de 5,25 × 15 × 1,5 de fixat. de joue latérale sur aile AV.	4
D 175-92	Butée antibruit de joue latérale sur tablier.	4	2.489-S	Écrou de 7 × 100 de fixat. du support de rétroviseur sur aile AV droite.	1	621.062	Vis TH de 5 × 16 de fixat. : — de patte de joue latérale sur tablier, 4 — de joue latérale sur aile AV, 2 — de support de béquille, 1 — de serrure sur traverse AV. 4	
DS 854-77	Rondelle d'étanchéité de fixat. de chevrons. Depuis septembre 65.	4	2516-S	Vis TFB de 5 × 15 de fixat. de calandre. (R. VI).	2	624.001	Rondelle de fixat. de chevrons (R. VI). Depuis septembre 65.	4
295-S-30	Vis TH de 5 × 16 de fixat. de grillage et gâche de serrure.	6	2.903-S	Rondelle contact de 5,1 × 16,2 (R. VI) de fixat. : — de grillage. 4 — de gâche. 2				
2.102-S-30	Vis TFB de 4 × 17 de fixat. d'enjoliveur sur aile AV, côté droit.	4	613.014	Bouchon obturateur de gicleur de lave-glace (R. VI). Depuis avril 67.	1			

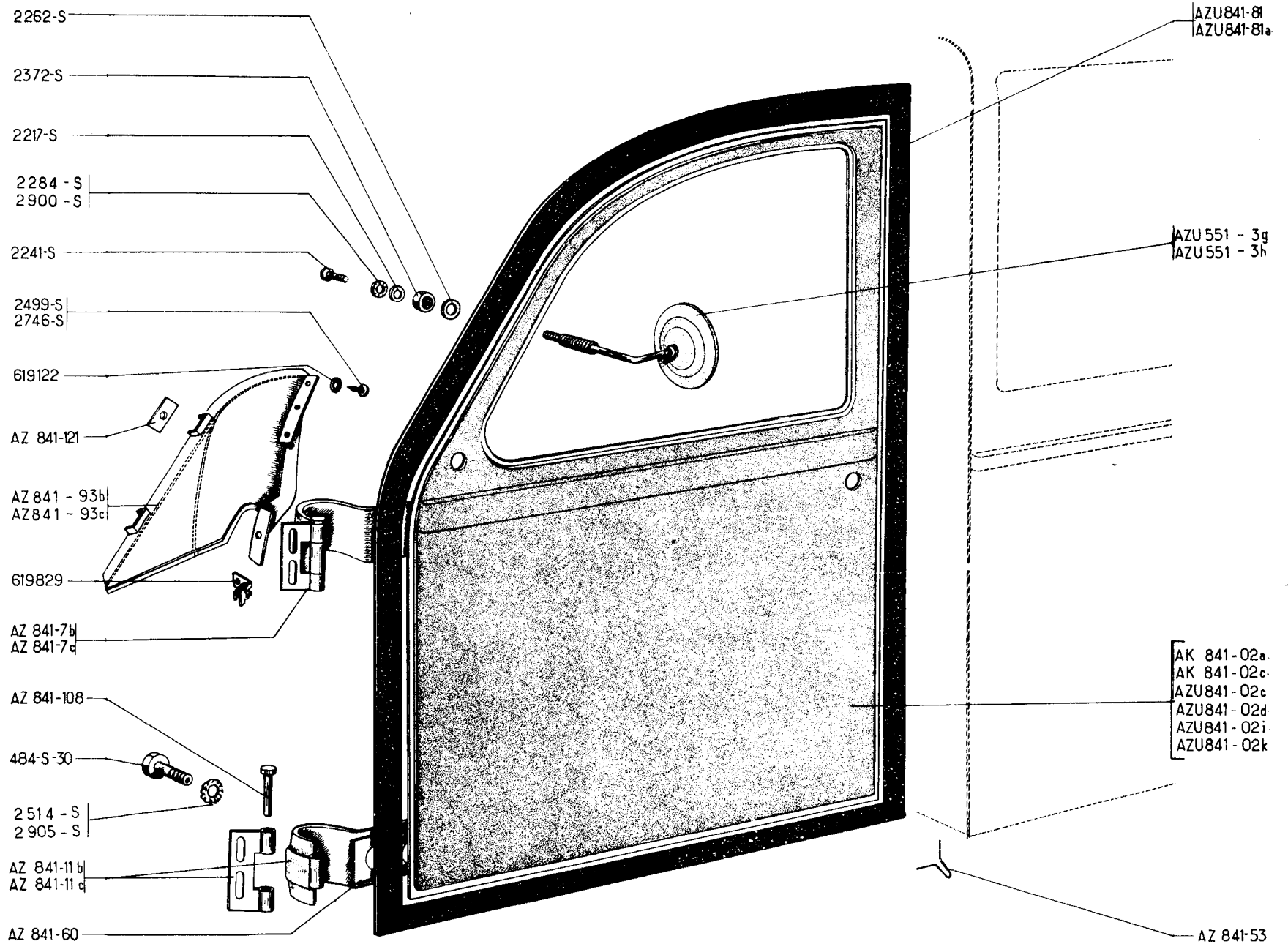
NUMÉRO	DÉSIGNATION	COEFF.	NUMÉRO	DÉSIGNATION	COEFF.	NUMÉRO	DÉSIGNATION	COEFF.
A 334-73	Bague d'articulation de béquille (R. VI).	1	AK 851-li	Aile AV, un trou de 87 × 37 de fixat. de clignotant, un trou de 86 mm sur passage de roue d'évacuation d'air chaud, côté droit. AKB. ALLEMAGNE. Depuis mai 68.	1	AZ 852-62a	Joue latérale de capot avec support, côté droit. Depuis septembre 66. Remplace modèle précédent: d.e.o. : 2-AZ 852-79; 1-AZ 833-93.	1
AU 551-2	Support de rétroviseur, long. développée 207 mm. filetage 7 × 100 (R. VI). PO.	1	AZU 851-lg	Aile AV, avec prise d'air de 120 mm, un trou de 86 mm d'évacuation d'air chaud sur passage de roue. AKB. Chauffage —15°. Depuis mai 68.	1	AZ 852-74	Patte de fixat. de joue de capot sur aile AV.	2
AZU 551-3a	Rétroviseur gris sans support, fixat. sur aile AV droite (R. VI). PO.	1	A 851-4	Bavette pare-boue d'aile AV, haut. 310 mm, larg. 212 mm.	2	AZ 852-79	Bague antibruit de joue d'aile, long. 16 mm (R. VI). Depuis septembre 66.	4
AU 551-95	Rondelle de 7,5 × 25 × 2 du support de rétroviseur. PO.	1	A 851-75	Renfort gauche de bavette d'aile AV.	1	AZ 852-80	Patte de fixat. de joue de capot sur tablier.	2
A 615-84	Butée antibruit de serrure. Jusque mai 67.	1	A 851-75a	Renfort droit de bavette d'aile AV.	1	AZ 852-80a	Patte de fixat. de joue de capot sur tablier. Depuis septembre 66.	4
AZ 833-93	Plaquette avec écrou de fixat. de joue d'aile sur tablier. Depuis septembre 66.	2	A 851-85a	Écrou de 12 × 175 de fixat. d'aile AV.	8	A 852-90	Charnière mâle de capot.	1
AK 851-1a	Aile AV non peinte, côté droit. AK.	1	AZ 852-2g	Capot nu, un trou de 8 mm de fixat. de gicleur de lave-glace. Depuis avril 67. Remplace modèle précédent. d.e.o. : 2-AZ 854-4; 4-DS 854-77; 4-624.001.	1	AZ 852-106	Béquille de capot.	1
AZ 851-1d	Aile AV, non peinte, côté gauche. AK.	1	AZ 852-3m	Rideau de capot (gris). Jusque septembre 65.	1	AZ 852-119	Support de fixat. de béquille.	1
AK 851-1e	Aile AV avec prise d'air de 120 mm, côté droit. Chauffage —15°. AK.	1	AZ 852-3n	Rideau de capot (bleu). Depuis septembre 65.	1	AZ 852-132a	Calandre de capot (R. VI).	1
AK 851-1f	Aile AV, un trou de 86 mm, sur passage de roue d'évacuation d'air chaud, côté gauche. AKB. Depuis mai 58.	1	AZ 852-5a	Grillage de calandre, entr'axes des boutonnières supérieures, 371 mm.	1	AZ 852-151	Bande de calage sur partie latérale, long. 290 mm.	2
AK 851-1g	Aile AV, un trou de 86 mm sur passage de roue d'évacuation d'air chaud, côté droit. AKB. Depuis mai 68.	1	AZ 852-62	Joue latérale de capot avec support, côté gauche. Depuis septembre 66. Remplace modèle précédent: d.e.o. : 2-AZ 852-79; 1-AZ 833-93.	1	AZ 854-4	Chevron de capot (R. VI). Depuis septembre 65.	1
AK 851-1h	Aile AV, un trou de 87 × 37 de fixat. de clignotant, un trou de 86 mm sur passage de roue d'évacuation d'air chaud, côté gauche. AKB. ALLEMA NE. Depuis mai 68.	1				AZ 854-78	Enjoliveur de prise d'air sur aile AV, côté droit (R. VI). Chauffage —15°.	1
						AK 861-33	Pêne de serrure avec levier de manœuvre soudé.	1
						AK 861-33a	Pêne de serrure avec levier de manœuvre soudé. P.O.	1
						AK 861-36	Pêne de serrure de capot. Jusque mai 67.	1
						AK 861-37b	Serrure de capot avec levier de manœuvre soudé.	1
						AK 861-37c	Serrure de capot avec levier de manœuvre soudé. PO.	1
						AK 861-70	Support de serrure de capot.	1

518 — PORTES AV - SERRURES ET POIGNÉES - FOURGONNETTE



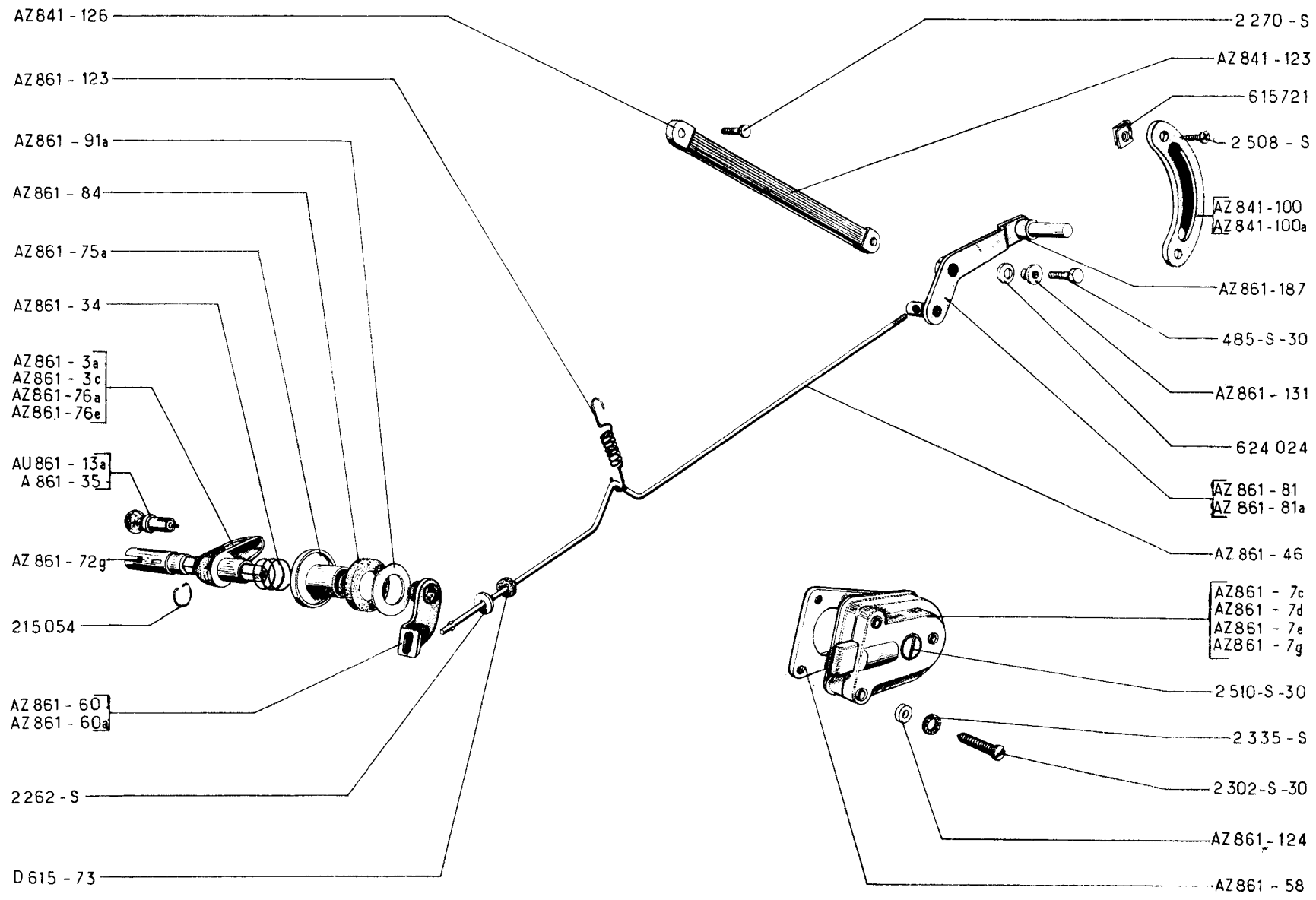
PORTES AV - SERRURES ET POIGNÉES - FOURGONNETTE — 519

NUMÉRO	DÉSIGNATION	COEFF.	NUMÉRO	DÉSIGNATION	COEFF.	NUMÉRO	DÉSIGNATION	COEFF.
	Jusque décembre 64		AU 861-13a	Jeu de 3 barillets, commutateur, porte AV gauche et AR droite (R. X).	1	HY 841-122	Axe mobile de 6×32 de tirant de porte.	2
AZU 551-3g	Rétrovisseur sur porte gauche (R. X).	1	A 861-35	Barillet (5 paillettes) de porte AV gauche (R. X).	1	2.217-S	Rondelle de 9,5×16×2 de fixat. de rétrovisseur.	1
AZU 841-02e	Porte AV, non peinte, côté droit.	1	AZ 861-58	Plaque de fixat. de serrure.	2	2.241-S	Vis TR de 4×7,5 de fixat. de rétrovisseur (R. VI).	1
AZU 841-02h	Porte AV, non peinte, avec renfort de fixat de rétrovisseur, côté gauche.	1	AZ 861-72e	Broche de poignée, pour barillet (5 paillettes) de porte AV gauche, long. du carré 20 mm (R. X).	1	2.262-S	Rondelle de 4,25×10 de blocage de rétrovisseur.	1
A 841-78	Tirant de porte.	2	A 861-74	Rondelle caoutchouc de 28×40×4 d'étanchéité extérieure de poignée de porte AV gauche.	1	2.284-S	Rondelle crantée de 4,2×8 de fixat. de rétrovisseur (R. VI).	1
A 841-81b	Profilé d'étanchéité de porte AV gauche.	1	A 861-75a	Embase extérieure (épaulée) de 10×37×16 de poignée de porte AV gauche (R. VI).	1	2.319-S	Écrou H de 5×75 de fixat. de tirant de porte.	4
A 841-81c	Profilé d'étanchéité de porte AV droite.	1	A 861-76	Corps de poignée de porte AV gauche (sans broche, ni barillet). (R. VI).	1	2.372-S	Écrou H de 9×125 de blocage de rétrovisseur.	1
A 841-92	Charnière de porte (soudée sur porte).	2	A 861-80	Vis TC de 5×10 de fixat. de poignée extérieure de porte.	1	2.335-S	Rondelle crantée concave de 5,2 de vis de fixat. de serrure (R. VI).	9
A 861-3	Poignée extérieure de porte, côté droit.	1	A 861-84	Rondelle caoutchouc de 20×35×5 d'étanchéité de porte, côté droit.	1	2.498-S	Vis TR de 5×25 de fixat. de tirant de porte (R. VI).	4
A 861-5a	Serrure de porte, côté droit.	1	A 861-85	Embase extérieure (plate) de 8,5×37×2 de porte, côté droit (R. VI).	1	2.509-S-30	Vis TFB de 5×25 de fixat. de serrure de porte (R. VI).	6
A 861-7a	Serrure de porte, côté gauche.	1				215.054	Jonc d'arrêt de barillet (R. X).	2

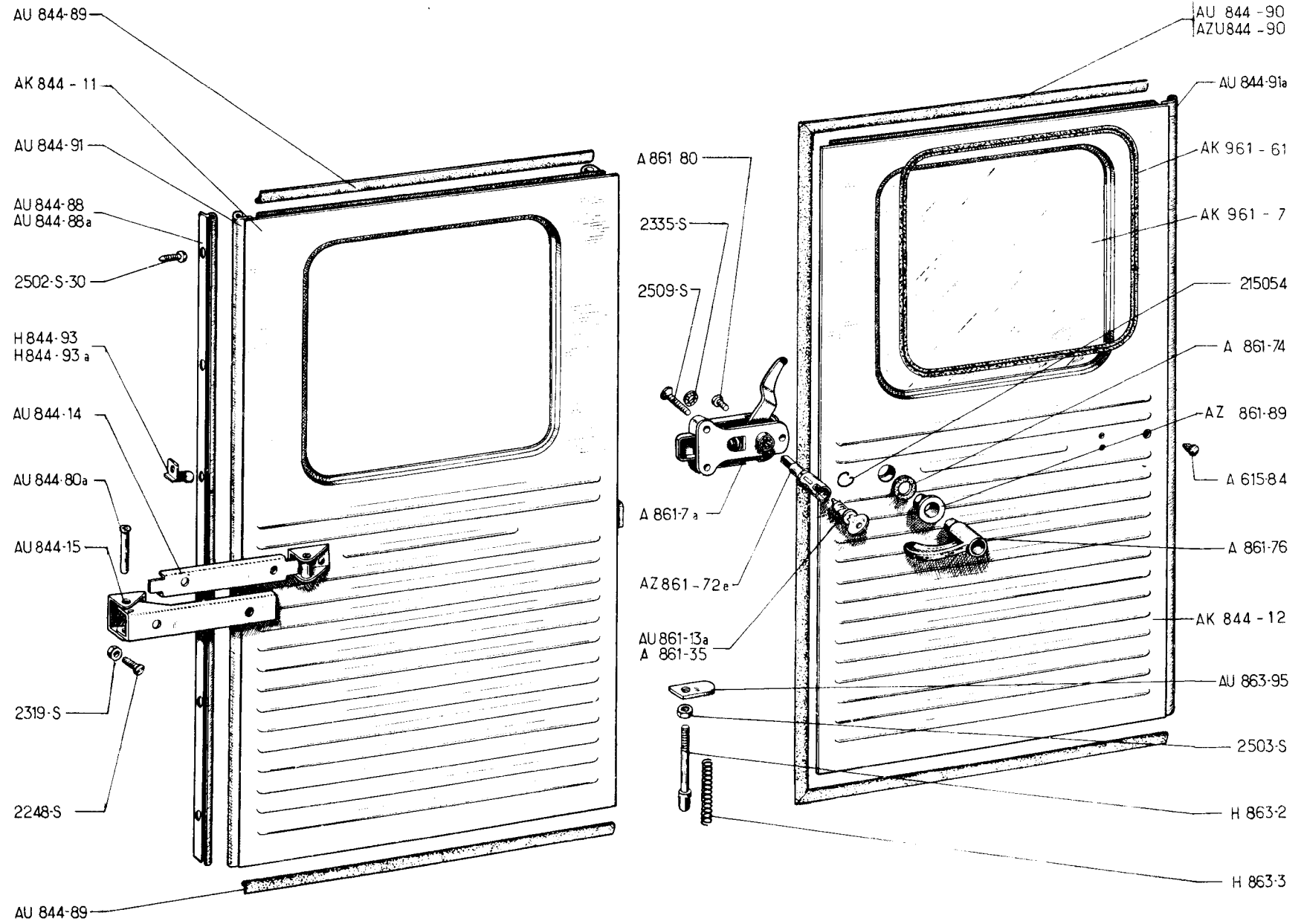


520 — PORTES AV - FOURGONNETTE

NUMÉRO	DÉSIGNATION	COEFF.	NUMÉRO	DÉSIGNATION	COEFF.	NUMÉRO	DÉSIGNATION	COEFF.
	Depuis décembre 64		AZ 841-7c	Charnière supérieure assemblée, côté droit (R. VI).	1	2.241-S	Vis TR de 5×75 de fixat. de rétroviseur (R. VI).	1
AZU 551-3g	Rétroviseur avec axe, fixat. sur porte AV (R. X). T.T. ALLEMAGNE. Jusque juin 68.	1	AZ 841-11b	Charnière inférieure assemblée, côté gauche (R. VI).	1	2.262-S	Rondelle plate de 4,25×10 de fixat. de rétroviseur. Jusque juin 68.	1
AZU 551-3h	Rétroviseur avec tige articulé de porte (R. X). ALLEMAGNE. Depuis juin 68.	1	AZ 841-11c	Charnière inférieure assemblée, côté droit (R. VI).	1	2.284-S	Rondelle crantée de 4,2×2 de fixat. de rétroviseur (R. VI). Jusque juin 68.	1
AK 841-02a	Porte AV avec renfort de rétroviseur, côté droit. D. à D. Jusque septembre 66.	1	AZ 841-53	Patte inférieure de maintien de profilé.	2	2.372-S	Écrou H de 9×125 de fixat. de rétroviseur.	1
AK 841-02c	Porte AV avec renfort de rétroviseur, avec trou de fixat. de 10,7 mm, côté droit. D. à D. Depuis septembre 66.	1	AZ 841-60	Cale de réglage de porte, long. 70 mm, larg. 22 mm, 2 trous à 45 mm d'entr'axes.	4	2.499-S	Vis TR de 3,5×9,5 de fixat. de protecteur (R. VI).	6
AZU 841-02c	Porte AV, côté droit. D. à G. Jusque septembre 66.	1	AZU 841-81	Profilé d'étanchéité de porte, côté gauche.	1	2.514-S	Rondelle crantée de 7,3×12 de fixat. de charnières (R. VI). Jusque juin 68.	16
AZU 841-02d	Porte AV, avec renfort de rétroviseur, côté gauche. Jusque septembre 66.	1	AZU 841-81a	Profilé d'étanchéité de porte, côté droit.	1	2.746-S	Vis Parker de 4,85×16 de fixat. de protecteur sur tablier (R. VI).	4
AZU 841-02i	Porte AV avec trou de fixat. de gâche de 10,7 mm et renfort de rétroviseur, côté gauche. Depuis septembre 66.	1	AZ 841-93b	Protecteur de charnière supérieure de porte AV, encoche de 12 mm, côté gauche (R. VI).	1	2.900-S	Rondelle contact de fixat. de rétroviseur (R. VI). Depuis juin 68.	1
AZU 841-02k	Porte AV avec trou de fixat. de gâche de 10,7 mm, côté droit. D. à G. Depuis septembre 66.	1	AZ 851-93c	Protecteur de charnière supérieure de porte AV, encoche de 12 mm, côté droit (R. VI).	1	2.905-S	Rondelle contact de fixat. de charnière (R. VI). Depuis juin 68.	16
AZ 841-7b	Charnière supérieure assemblée côté gauche (R. VI).	1	AZ 841-108	Axe de charnière de porte (R. VI).	4	619.122	Rondelle de 5,5×12×1 de fixat. de protecteur.	4
			AZ 841-121	Plaquette de fixat. du protecteur sur tablier (30×12×1,2).	4	619.829	Agrafe de fixat. de protecteur (R. VI).	4
			484-S-30	Vis TH de 7×17,5 de fixat. de charnières.	16			
			2.217-S	Rondelle de 9,5×16×2 de fixat. de rétroviseur.	1			



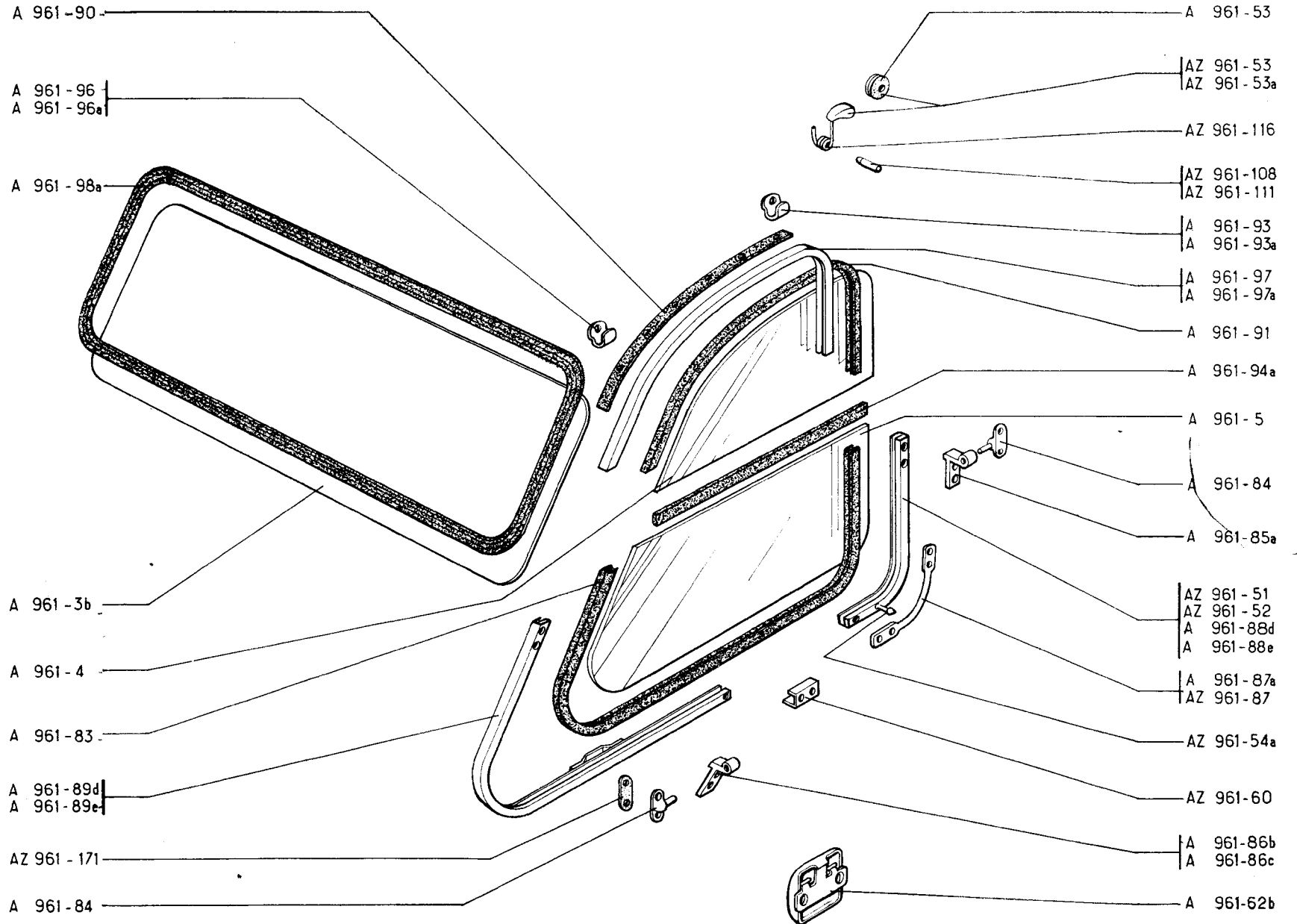
NUMÉRO	DÉSIGNATION	COEFF ¹	NUMÉRO	DÉSIGNATION	COEFF ¹	NUMÉRO	DÉSIGNATION	COEFF ¹
	Depuis décembre 64		AZ 861-34	Ressort d'embase de poignée.	2	AZ 861-123	Ressort anti-bruit de biellette de commande de serrure (R. VI).	2
AZ 841-100	Applique de passage de doigt de manœuvre de serrure AV, côté gauche (R. VI).	1	A 861-35	Barillet de porte AV (R. X).	1	AZ 861-124	Bague de 3×8×2 de freinage de vis de poignée de porte (R. VI).	2
AZ 841-100a	Applique de passage de doigt de manœuvre de serrure AV, côté droit (R. VI).	1	AZ 861-46	Biellette de commande de serrure.	2	AZ 861-131	Bague de passage de vis d'articulation de levier de commande intérieure.	2
AZ 841-123	Poignée de tirage de fermeture de porte (R. VI).	2	AZ 861-58	Plaque de fixat. de serrure.	2	AZ 861-187	Bague élastique de levier de commande intérieure.	2
AZ 841-126	Embout de poignée de tirage (R. VI).	4	AZ 861-60	Levier de renvoi de commande de serrure, côté gauche.	1	D 615-73	Rondelle élastique de biellette de commande de serrure.	2
AZ 861-3a	Poignée extérieure de porte AV, côté droit (R. VI). T.T. ALLEMAGNE. Jusque septembre 68.	1	AZ 861-60a	Levier de renvoi de commande de serrure, côté droit.	1	485-S-30	Vis TH de 5×16 de fixat. de commande de levier.	2
AZ 861-3c	Poignée extérieure de porte AV, côté droit (R. VI). T.T. ALLEMAGNE. Depuis septembre 68.	1	AZ 861-72g	Broche de poignée de porte AV, long. du carré 30 mm, côté gauche (R. X).	1	2.262-S	Rondelle plate de 4,25×10 de fixat. de biellette de commande.	2
AZ 861-7c	Serrure de porte AV, avec condamnation, côté gauche. D. à D.	1	AZ 861-75a	Embase extér. de 16×48×17,5 de poignée (R. VI).	2	2.270-S	Vis TR de 4×14 de fixat. d'embout de tirage (R. VI).	4
AZ 861-7d	Serrure de porte AV, sans condamnation, côté droit. D. à D.	1	AZ 861-76a	Corps de poignée de porte gauche (R. VI). T.T. ALLEMAGNE. Jusque septembre 68.	1	2.302-S-30	Vis TFB de 5×35 de fixat. de serrures (R. VI).	6
AZ 861-7e	Serrure de porte AV, sans condamnation, côté gauche. D. à G.	1	AZ 861-76e	Corps de poignée de porte AV, côté gauche (R. VI). ALLEMAGNE. Depuis septembre 68.	1	2.335-S	Rondelle crantée concave de 5,2 de fixat. de serrure (R. VI).	6
AZ 861-7g	Serrure de porte AV, avec condamnation, côté droit. D. à G.	1	AZ 861-81	Levier de commande intérieur de serrure, côté gauche.	1	2.508-S	Vis TFB de 4,85×16 de fixat. d'applique de doigt de manœuvre (R. VI).	4
AU 861-13a	Jeu de 3 barillets, commutateur, porte AV gauche et AR droite (R. X).	1	AZ 861-81a	Levier de commande intérieur de serrure, côté droit.	1	2.510-S-30	Vis TF de 5×20 de fixat. de poignée (R. VI).	2
			AZ 861-84	Rondelle caoutchouc (23×45×6) de poignée.	2	215.054	Jonc d'arrêt de barillet (R. X).	1
			AZ 861-91a	Rondelle (nylon) (23×46×1) de poignée (R. VI).	2	615.721	Ecrou clip de fixat. de doigt de manœuvre (R. VI).	4
						624.024	Rondelle conique de levier de commande de serrure (R. VI).	2



524 — PORTES AR - FOURGONNETTE

NUMÉRO	DÉSIGNATION	COEFF ¹	NUMÉRO	DÉSIGNATION	COEFF ¹	NUMÉRO	DÉSIGNATION	COEFF ¹
A 615-84	Butée de porte AR (caoutchouc). TT. ALLEMAGNE. Jusque septembre 68.	2	AU 844-91	Charnière femelle de porte AR gauche.	1	AK 961-7	Glace de lunette de porte AR, long. 379 mm, larg. 331 mm (R. X).	2
AK 844-11	Porte AR nue, côté gauche.	1	AU 844-91a	Charnière femelle de porte AR droite.	1	AK 961-61	Encadrement caoutchouc de glace de lunette de porte AR (R. VI).	2
AK 844-12	Porte AR nue, côté droit.	1	A 861-7a	Serrure de porte AR droite (sans condamnation).	1	H 844-93	Butée de charnière de porte AR gauche.	1
AU 844-14	Branche mâle avec chape de porte AR.	2	AU 861-13a	Jeu de 3 barillets (5 paillettes) commutateur, porte AV gauche, et de porte AR (R. X).	1	H 844-93a	Butée de charnière de porte AR droite.	1
AU 844-15	Branche femelle avec chape de porte AR.	2	A 861-35	Barillet (5 paillettes) de poignée de porte (R. X).	1	H 863-2	Pêne de loquet de porte AR.	2
AU 844-80a	Axe de fixat. de branche mâle et femelle de porte AR (R. VI).	4	AZ 861-72e	Broche pour barillet (5 paillettes) de poignée de porte AR (R. X).	1	H 863-3	Ressort de loquet de porte AR.	2
AU 844-88	Charnière mâle de porte AR gauche.	1	A 861-74	Rondelle caoutchouc de 28×40×4 d'étanchéité extérieure de poi- gnée de porte AR.	1	2.248-S	Vis TR de 5×7,5 de fixat. de tirant de porte AR (R. VI).	8
AU 844-88a	Charnière mâle de porte AR droite.	1	A 861-76	Corps de poignée de porte AR (sans broche ni barillet) (R. VI).	1	2.319-S	Écrou H de 5×75 de fixat. de tirant de porte AR.	8
AU 844-89	Caoutchouc d'étanchéité sup. et inf. de porte AR (long. 514 mm). AR gauche et AR droite. Jusque octobre 63. AR gauche. Depuis octobre 63.	1 4 2	A 861-80	Vis TC de 5×10 de fixat. de poi- gnée de porte AR.	1	2.335-S	Rondelle crantée concave de 5,2 de vis de fixat. de serrure (R. VI).	3
AU 844-90	Caoutchouc d'étanchéité central de porte AR (long. 880 mm). Jusque octobre 63.	1	AZ 861-89	Embase extérieure (épaulée) de 11,5×44×16 de poignée de porte AR (R. VI).	1	2.502-S-30	Vis TR de 5×12,5 de fixat. de charnière de porte (R. VI).	12
AZU 844-90	Caoutchouc d'étanchéité de porte AR, côté droit. Depuis octobre 63.	1	AU 863-95	Tirette de pêne de porte AR.	2	2.503-S	Écrou H de 7×100 de fixat. de doigt de loquet.	2
						2.509-S	Vis TF de 5×25 de fixat. de ser- rure de porte AR (R. VI).	3
						215.054	Jonc d'arrêt de barillet (R. X).	1

NUMÉRO	DÉSIGNATION	COEFF.	NUMÉRO	DÉSIGNATION	COEFF.	NUMÉRO	DÉSIGNATION	COEFF.
	ALLEMAGNE							
	Depuis septembre 68							
AK 844-11	Porte AR nue, côté gauche.	1	AZU 844-109	Protecteur de branche femelle de tirant de porte AR (R. VI).	2	AK 961-7	Glace de lunette AR, long. 379 mm, larg. 331 mm (R. X).	2
AK 844-12	Porte AR nue, côté droit.	1	AZ 861-7a	Serrure de porte AR droite (sans condamnation).	1	AK 961-61	Encadrement caoutchouc de glace de lunette de porte AR (R. VI).	2
AU 844-14	Branche mâle avec chape de porte AR.	2	AU 861-13a	Jeu de 3 barillets (5 paillettes), commutateur, porte AV gauche, et de porte AR (R. X).	1	H 844-93	Butée de charnière de porte AR gauche.	1
AU 844-15	Branche femelle avec chape de porte AR.	2	AZ 861-34	Ressort de 16 × 18 × 17 de poignée.	1	H 844-93a	Butée de charnière de porte AR droite.	1
AU 844-80a	Axe de fixat. de branche mâle et femelle de porte AR (R. VI).	4	A 861-35	Barillet (5 paillettes) de poignée de porte (R. X).	1	H 863-2	Pêne de loquet de porte AR.	2
AU 844-88	Charnière mâle de porte AR gauche.	1	AY 861-42a	Poignée extérieure de porte AR (R. VI).	1	H 863-3	Ressort de loquet de porte AR.	2
AU 844-88a	Charnière mâle de porte AR droite.	1	AZ 861-72e	Broche pour barillet (5 paillettes) de poignée de porte AR (R. X).	1	DX 251-88	Butée de porte AR (caoutchouc).	2
AU 844-89	Caoutchouc d'étanchéité supérieur et inférieur de porte AR (long. 514 mm), côté gauche.	2	AZ 861-75a	Embase extérieure de 16 × 48 × 17,5 de poignée (R. VI).	2	2.248-S	Vis TR de 5 × 7,5 de fixat. de tirant de porte AR (R. VI).	8
AZU 844-90	Caoutchouc d'étanchéité de porte AR, côté droit.	1	A 861-80	Vis TC de 5 × 10 de fixat. de poignée de porte AR.	1	2.319-S	Écrou H de 5 × 75 de fixat. de tirant de porte AR.	8
AU 844-91	Charnière femelle de porte AR gauche.	1	AZ 861-84	Rondelle caoutchouc (23 × 45 × 6) de poignée.	2	2.335-S	Rondelle crantée concave de 5,2 de vis de fixat. de serrure (R. VI).	3
AU 844-91a	Charnière femelle de porte AR droite.	1	AZ 861-91a	Rondelle (nylon) (23 × 46 × 1) de poignée (R. VI).	2	2.502-S-30	Vis TR de 5 × 12,5 de fixat. de charnière de porte (R. VI).	12
AZU 844-108	Protecteur de chape de porte AR (R. VI).	2	AZ 861-124	Bague de freinage de vis de poignée (R. VI).	1	2.503-S	Écrou H de 7 × 100 de fixat. de doigt de loquet.	2
			AU 863-95	Tirette de pêne de porte AR.	2	2.509-S	Vis TF de 5 × 25 de fixat. de serrure de porte AR (R. VI).	3
						215.054	Jonc d'arrêt de barillet (R. X).	1



528 — GLACES - ENCADREMENTS AV - FOURGONNETTE

NUMÉRO	DÉSIGNATION	COEFF.	NUMÉRO	DÉSIGNATION	COEFF.	NUMÉRO	DÉSIGNATION	COEFF.
A 961-3b	Glacé de pare-brise (VISURIT) (R. N).	1	A 961-86b	Embout AV d'encadrement de glace mobile de porte AV gauche (2 trous de 4,5 mm).	2	A 961-97	Encadrement de glace fixe de porte AV gauche.	1
A 961-4	Glacé fixe de porte AV (R. N).	2	A 961-86c	Embout AV d'encadrement de glace mobile de porte AV droite (2 trous de 4, 5 mm).	2	A 961-97a	Encadrement de glace fixe de porte AV droite.	1
A 961-5	Glacé mobile de porte AV (R. N).	2	A 961-87a	Raccord (pour assemblage encadrement et montant de glace mobile de porte AV) (2 trous de 4,5 mm). Jusque septembre 66.	2	A 961-98a	Caoutchouc d'étanchéité de glace de pare-brise (R. VI).	1
AZ 961-51	Montant de glace mobile de porte AV, côté gauche. Depuis septembre 66.	1	AZ 961-87	Raccord d'assemblage, d'encadrement et montant de glace mobile de porte AV (R. VI). Depuis septembre 66.	2	AZ 961-108	Broche de 5,5 x 20 de verrouillage de gâche (R. VI). Depuis septembre 66.	2
AZ 961-52	Montant de glace mobile de porte AV, côté droit. Depuis septembre 66.	1	A 961-88d	Montant de glace mobile avec doigt d'accrochage de porte AV gauche. Jusque septembre 66.	1	AZ 961-111	Axe de 4 x 9,5 de ressort de maintien de doigt d'accrochage. (R. VI). Depuis septembre 66.	2
A 961-53	Gâche d'accrochage de glace mobile (caoutchouc). Jusque septembre 66.	2	A 961-88e	Montant de glace mobile avec doigt d'accrochage de porte AV droite. Jusque septembre 66.	1	AZ 961-116	Ressort de maintien de doigt d'accrochage (R. VI). Depuis septembre 66.	2
AZ 961-53	Gâche avec ressort et doigt d'accrochage de glace mobile, côté gauche (R. VI). Depuis septembre 66.	1	A 961-89d	Encadrement de glace mobile avec gâche, de porte AV gauche.	1	AZ 961-171	Plaquette de protection d'axe d'embout (R. VI). Depuis novembre 65.	4
AZ 961-53a	Gâche avec ressort et doigt d'accrochage de glace mobile, côté droit (R. VI). Depuis septembre 66.	1	A 961-89e	Encadrement de glace mobile avec gâche, de porte AV droite.	1	BOULONNERIE DE FIXATION		
AZ 961-54a	Doigt de gâche mobile, long. 16 mm (R. VI). Depuis septembre 66.	2	A 961-90	Etanchéité supér. de glace fixe de porte AV, long. 730 mm environ.	2	2.218-S	Vis TR de 3 x 5 de fixat. de couvre-joint (R. VI).	4
AZ 961-60	Couvre-joint d'encadrement de glace mobile de porte AV (2 trous de 4,5 mm).	2	A 961-91	Scellement de glace fixe de porte AV, long. 710 mm environ.	2	2.224-S	Vis TF de 4 x 10 de fixat. d'axe (R. VI).	8
A 961-62b	Fermeture de glace mobile de porte AV (entr'axes de fixat. 60 mm).	2	A 961-93	Butée AR de glace fixe de porte AV gauche.	1	2.226-S	Vis TR de 3 x 17,5 de fixat. de fermeture (R. VI).	4
A 961-83	Scellement de glace mobile de porte AV, long. 1,050 m environ (R. VI).	2	A 961-93a	Butée AR de glace fixe de porte AV droite.	1	2.240-S	Vis TR de 4 x 5 de fixat. d'embout (R. VI).	8
A 961-84	Axe d'encadrement de glace mobile de porte AV (R. VI).	4	A 961-94a	Etanchéité sup. de glace mobile de porte AV (long. 460 mm) (R. VI).	2	2.241-S	Vis TR de 4 x 7,5 de fixat. de butée de glace (R. VI).	4
A 961-85a	Embout AR d'encadrement de glace mobile de porte AV (2 trous de 4,5 mm).	2	A 961-96	Butée AV de glace fixe de porte AV gauche.	1	2.264-S	Vis parker de 3,5 x 20 de fixat. d'encadrement (R. VI).	10
			A 961-96a	Butée AV de glace fixe de porte AV droite.	1	2.269-S	Écrou H de 4 x 75 de fixat. de butée de glace fixe de porte AV.	4
						2.284-S	Rondelle crantée de 4,2 x 8 de fixat. de fermeture de glace mobile (R. VI).	4

3 CV - Borneo - Brak - Four Seasons